



Руководство по эксплуатации CPS1000PIE/CPS1000PRO CPS1500PIE/CPS1500PRO

CPS1000PIE-FR/CPS1000PIE-UK/CPS1500PIE-FR/CPS1500PIE-UK
CPS1000PIE-FR/CPS1000PIE-UK/CPS1500PRO-FR/CPS1500PRO-UK

CyberPower North America

CyberPower Systems (USA), Inc.
4241 12th Avenue East Suite 400 Shakopee, MN 55379
Tel: 877-297-6937
Fax: 952-403-0009
Website: <http://www.cyberpowersystems.com>
E-mail: sales@cyberpowersystems.com

CyberPower Europe

CyberPower Systems B.V.
Flight Forum 3545,5657DW Eindhoven, The Netherlands
Tel: +31 (0)40 2348170
Fax: +31 (0)40 2340314
Website: <http://eu.cyberpowersystems.com/>
E-mail: sales@cyberpower-eu.com

K01-0000133-00

Содержание

ИНСТРУКЦИИ ПО БЕЗОПАСНОСТИ И ЭЛЕКТРОМАГНИТНОЙ СОВМЕСТИМОСТИ.....	2
УСТАНОВКА ВАШЕГО EPS	4
РАСПАКОВКА	4
АВТОМАТИЧЕСКИЙ СТАБИЛИЗАТОР НАПРЯЖЕНИЯ	4
РУКОВОДСТВО ПО МОНТАЖУ АППАРАТНОГО ОБЕСПЕЧЕНИЯ.....	4
ПРИНЦИП РАБОТЫ.....	5
ОПИСАНИЕ	5
РУКОВОДСТВО ПО МОНТАЖУ	7
ЗАМЕНА БАТАРЕИ	9
ТОЛКОВАНИЕ ПОКАЗАНИЙ ЖК ДИСПОЕЯ	10
ПРОВЕРКА СОСТОЯНИЯ EPS И НАСТРОЙКА ФУНКЦИЙ.....	11
1. ОБЫЧНЫЙ РЕЖИМ	11
2. РЕЖИМ НАСТРОЙКИ	12
ОТОБРАЖЕНИЕ СИГНАЛА О НЕИСПРАВНОСТИ И ЗВУКОВОЙ СИГНАЛ.....	13
ВЫЯВЛЕНИЕ НЕИСПРАВНОСТЕЙ И ИХ УСТРАНЕНИЕ	15
ТЕХНИЧЕСКИЕ ХАРАКТЕРИСТИКИ.....	16

**ИНСТРУКЦИИ ПО БЕЗОПАСНОСТИ И ЭЛЕКТРОМАГНИТНОЙ
СОВМЕСТИМОСТИ**

В данном руководстве содержатся важные инструкции по безопасности. Просим прочитать их и тщательно следовать им при установке и эксплуатации устройства. Прежде, чем пытаться распаковать, устанавливать или эксплуатировать данную систему аварийного энергоснабжения (EPS), просим тщательно прочитать данное руководство.

ОСТОРОЖНО! Во избежание опасности возникновения пожара или поражения электрическим током, установку необходимо производить в закрытом помещении с регулируемой температурой и влажностью, не содержащем электропроводных загрязнителей. (Просим обратить внимание на диапазон приемлемых температур и влажности в технических требованиях).

ОСТОРОЖНО! Во избежание опасности поражения электрическим током, не снимайте крышку.

ОСТОРОЖНО! EPS необходимо подключать к сетевой розетке, имеющей защиту с помощью прерывателя цепи. Не подключайте к незаземленной розетке. Если вам необходимо обесточить эту оборудование, выключите устройство и выньте его из розетки.

ОСТОРОЖНО! Во избежание опасности поражения электрическим током, прежде чем проводить техобслуживание EPS по замене аккумуляторной батареи или установке оборудования, выключите устройство и вынимайте его из розетки переменного тока.

ОСТОРОЖНО! Для того чтобы снизить опасность возникновения пожара, подсоединяйте EPS в соответствии с требованиями CE (Европейских директив качества – пер.) только к сети с защитой от сверхтоков шунтирующей цепью максимум 16 ампер (серия CPS1000PIE/CPS1000PRO&CPS1500PIE/CPS1500PRO). *Серия CPS1000PIE включает CPS1000PIE · CPS1000PIE-FR · CPS1000PIE-UK и другие исполнения. Серия CPS1000PRO включает CPS1000PRO · CPS1000PRO-FR · CPS1000PRO-UK и другие исполнения. Серия CPS1500PIE включает CPS1500PIE · CPS1500PIE-FR · CPS1500PIE-UK и другие исполнения. Серия CPS1500PRO включает CPS1500PRO · CPS1500PRO-FR · CPS1500PRO-UK и другие исполнения.

ОСТОРОЖНО! Сетевая розетка кабельной проводки здания (сетевая розетка с защитой от поражения током) должна быть легко доступной и приближенной к EPS.

ОСТОРОЖНО! Для соединения EPS с сетевой розеткой кабельной проводки здания (сетевой розеткой с защитой от поражения током) просим использовать сетевую кабель только прошедший испытания по требованиям VDE (Союз немецких электротехников – пер.), имеющий маркировку CE (например, сетевой кабель вашего оборудования).

ОСТОРОЖНО! Для подсоединения нагрузки к EPS просим использовать сетевой кабель только прошедший испытания по VDE, имеющий маркировку CE.

ОСТОРОЖНО! При установке оборудования убедитесь в том, что суммарный ток утечки EPS и подсоединенного оборудования не превышает 3.5 мА.

ОСТОРОЖНО! Данное оборудование подключается на постоянной основе, и его установку может выполнять только квалифицированный обслуживающий персонал.

ОСТОРОЖНО! Не отсоединяйте сетевой кабель от EPS или сетевой розетки кабельной проводки здания (сетевой розетки с защитой от поражения током) во время работы, поскольку это снимет защитное заземление EPS и всей подключенной нагрузки.

ОСТОРОЖНО! EPS должен быть соединен с устройством аварийного отключения.

НЕ ПРИМЕНЯЙТЕ ДЛЯ МЕДИЦИНСКОГО ОБОРУДОВАНИЯ ИЛИ АППАРАТУРЫ ЖИЗНЕОБЕСПЕЧЕНИЯ!

НЕ ИСПОЛЬЗУЙТЕ при любых обстоятельствах, которые могли бы повлиять на работу или безопасность какой-либо аппаратуры жизнеобеспечения или с каким-либо медицинским оборудованием либо оборудованием ухода за больными.

НЕ ПРИМЕНЯЙТЕ ДЛЯ АКВАРИУМОВ ИЛИ ВБЛИЗИ НИХ! Для снижения опасности поражения электрическим током, не используйте для аквариумов или вблизи них. Конденсат от аквариума может привести к короткому замыканию устройства.

НЕ ПРИМЕНЯЙТЕ ДЛЯ ЛАЗЕРНЫХ ПРИНТЕРОВ! Потребляемая мощность этой аппаратуры перегрузит устройство и может повредить его.

НЕ УСТАНАВЛИВАЙТЕ EPS В МЕСТАХ ВОЗДЕЙСТВИЯ ПРЯМОГО СОЛНЕЧНОГО СВЕТА ИЛИ ВБЛИЗИ ИСТОЧНИКОВ ТЕПЛА!

НЕ ПРЕГРАЖДАЙТЕ ВЕНТИЛЯЦИОННЫЕ ОТВЕРСТИЯ В КОРПУСЕ EPS!

НЕ ПОДКЛЮЧАЙТЕ БЫТОВУЮ ТЕХНИКУ, НАПРИМЕР ФЕНЫ, К РОЗЕТКАМ EPS.

КАТЕГОРИЯ БЕЗОПАСНОСТИ:

ПО EN62040-1-1

ЭЛЕКТРОМАГНИТНЫЕ ПОМЕХИ:

Кондуктивное излучение: IEC/EN 62040-2... Категория C2

Излучение: IEC/EN 62040-2..... Категория C2

Синусоидальный ток: IEC/EN61000-3-2

Колебания и мигания напряжения: IEC/EN61000-3-3

Электромагнитная сочетаемость:

IEC/EN61000-4-2(Статическое электричество)

IEC/EN61000-4-3(Рекомендуемый стандарт)

IEC/EN61000-4-4(Эквивалентное полное время)

IEC/EN61000-4-5(Грозовое перенапряжение)

IEC/EN61000-4-6(Станция управления)

IEC/EN61000-4-8(Магнитная)

IEC/EN61000-2-2 (Невосприимчивость к сигналам низкой частоты)

УСТАНОВКА ВАШЕГО EPS

РАСПАКОВКА

По получении внимательно осмотрите EPS. Содержимое коробки должно включать:

Устройство EPS – 1 шт.; Руководство по установке – 1 шт.; Руководство по эксплуатации – 1 шт.; Описание проводки аккумуляторной батареи – 1 шт.

АВТОМАТИЧЕСКИЙ СТАБИЛИЗАТОР НАПРЯЖЕНИЯ

Когда электропитание нестабильно, EPS будет повышать низкое напряжение или снижать высокое напряжение до безопасных 220 Вольт. EPS автоматически обеспечивает батарейное резервное электропитание (требуется внешнее подключение аккумуляторной батареи) в случае, если напряжение падает ниже 140 Вольт или превышает 300 Вольт.

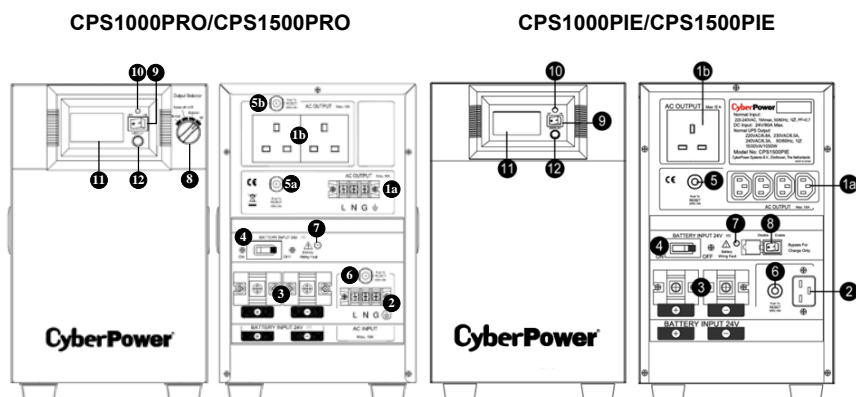
РУКОВОДСТВО ПО МОНТАЖУ АППАРАТНОГО ОБЕСПЕЧЕНИЯ

1. Вы можете использовать свой EPS сразу же по получении. Однако, для того, чтобы обеспечить достижение максимальной зарядной емкости батареи, рекомендуется подзарядить внешнюю батарею в течение как минимум 8 часов (время зарядки зависит от емкости, и для батареи рекомендуется 100 Ач или более). Для того чтобы подзарядить внешнюю батарею, просто оставьте устройство подключенным к электрической розетке. Ваш EPS имеет элемент авто-подзарядки. При подсоединении EPS к электрической розетке внешняя батарея начнет автоматически подзарядиться. Устройство будет заряжаться как в положении ON (ВКЛ), так и в положении OFF (ВЫКЛ).
2. **НЕ подключайте лазерные принтеры, бумагоуничтожающие машины, множительные аппараты, обогреватели помещения, вакуумные или другие большие электрические приборы к EPS. Потребление мощности этих приборов может привести к перегрузке и повредить устройство. НЕ используйте его с медицинским оборудованием или аппаратурой жизнеобеспечения. НЕ используйте его для аквариумов или вблизи них, поскольку конденсат может вызвать короткое замыкание устройства.**
3. После соединения проводов, подключите EPS к двухполюсной, трехполюсной с заземлением розетке (сетевой розетке). Убедитесь в том, что разветвление к розетке

защищено предохранителем или прерывателем цепи и не обслуживает оборудование с большим потреблением мощности (например, холодильник, множительный аппарат и т.п.). Гарантийные правила запрещают использование удлинительных шнуров, шин на выходе и ограничительных шин.

4. Для включения устройства нажмите выключатель питания. Засветится лампочка индикации включения и однажды прозвучит сигнал «бип».
5. Если обнаружена перегрузка, прозвучит сигнал предупреждения, и устройство издаст один длинный сигнал «бип». Чтобы исправить это, выключите EPS и выньте, по меньшей мере, одну единицу оборудования из розеток питания в батарее. Подождите 10 секунд. Убедитесь в том, что прерыватель цепи не нажат и затем включите EPS.
6. Для поддержания оптимальных характеристик зарядки батареи, держите EPS все время включенным в розетку. Наличие переключателя обеспечивает обход только для зарядки.

ПРИНЦИП РАБОТЫ



ОПИСАНИЕ

1. Электрические розетки переменного тока

EPS серии PRO имеют два обычных штепсельных разъема на выходе (брит. розетка/евророзетка) и одну выходную клемму. EPS серии PIE Series имеют один обычный штепсельный разъем на выходе (брит. розетка/евророзетка) и один вывод по стандарту IEC (C13 x 4) для соединения с оборудованием, который обеспечивает временную бесперебойную работу оборудования при обесточивании.

Максимально на выходе 1a будет 16А для клеммной коробки или 10А для IEC C13; Максимально на выходе 1b будет 12А для британской розетки, 16А для евророзетки.

Максимальная мощность на выходе (1a+1b) составляет 700 Вт (серия CPS1000PIE/CPS1000PRO)/ 1050 Вт (серия CPS1500PIE /CPS1500PRO).

*Примечание: Максимальная длина шнура составляет 10 метров, а наружный диаметр кабеля должен быть 14AWG (по американскому калибру проволоки – пер.).

2. Ввод переменного тока

Входные клеммы переменного тока

*Примечание : Наружный диаметр распределительных кабелей должен составлять 14AWG и более.

3. Ввод постоянного тока

Входные клеммы батареи

*Примечание : Максимальная длина электрического кабеля батареи составляет 2 метра, а наружный диаметр кабеля должен составлять 14AWG и более.

4. Прерыватель цепи постоянного тока

Located on the side of the EPS, the circuit breaker serves to provide overload and fault protection.

5. Прерыватель цепи переменного тока на выходе

Located on the side of the EPS, the circuit breaker serves to provide overload and fault protection.

*Примечание: Прерыватель цепи 5 обеспечивает защиту максимум на 10А розетки 1a в устройствах серии CPS1500PIE/CPS1000PIE.

*Примечание: Прерыватель цепи 5a обеспечивает защиту максимум на 16А розетки 1a в устройствах серии CPS1500PRO или максимум 10А для устройств серии CPS1000PRO.

*Примечание: Прерыватель цепи 5b обеспечивает защиту максимум на 12А для британской розетки или 16А для евروزетки.

6. Прерыватель цепи переменного тока на входе

Расположенный сбоку EPS, этот прерыватель цепи служит для обеспечения защиты от перегрузки и отказа.

7. Светодиод отказа проводов ввода батареи

Если перепутана полярность подключения проводов, будет светиться светодиод отказа проводов ввода батареи, и звучать звуковое предупреждение.

8. Выходной переключатель

Выходной переключатель обеспечивает переключение четырех наиболее типичных режима работы, которые включают: нормальный, обходной с автоматической стабилизацией напряжения, обходной и Выкл. Независимо от режима, зарядное устройство будет продолжать заряжать внешние батареи, если все еще имеется электропитание.

Нормальный: Устройство будет обеспечивать все функции бесперебойного электропитания, включая зарядное устройство.

Обходной режим с автоматической стабилизацией напряжения: Устройство будет обходить электропитание при помощи стабилизатора напряжения и выключаться, когда электропитание превысит 300 В переменного тока или упадет ниже 140 В переменного тока.

Обходной режим: Устройство будет отводить электропитание непосредственно на выход.

***Примечание:** При обходном режиме не будет никакой защиты от перенапряжения. Электропитание может повредить оборудование, подключенное к EPS, поэтому прежде чем переключиться на этот режим, убедитесь в том, что оборудование исправно.

Выкл.: Устройство прервет все выходы подачи питания.

*** Примечание:** При всех этих четырех режимах переключателя зарядное устройство все-таки будет работать.

***В устройствах серии PIE имеется специальный обходной режим.**

Обходной режим: Переключатель создает обходной режим только для зарядки и выключает устройство, когда электропитание превысит 300 В переменного тока или упадет ниже 140 В переменного тока. В режиме только зарядки автоматический стабилизатор напряжения и аварийное аккумуляторное питание работать не будут.

9. Выключатель питания

Используется в качестве главного выключателя Вкл./Выкл. оборудования, подсоединенного к выходам питания от батареи.

10. Индикатор включения питания

Этот светодиод находится над выключателем питания. Он светится, когда сеть в нормальном состоянии и выходы EPS дают питание без выбросов и всплесков.

11. Многофункциональный ЖК-дисплей

На ЖК-дисплее с микропроцессором отображается вся информация об EPS с пиктограммами и сообщениями. За более подробной информацией просим обращаться к разделу ТОЛКОВАНИЕ ПОКАЗАНИЙ ЖК-ИНДИКАТОРОВ.

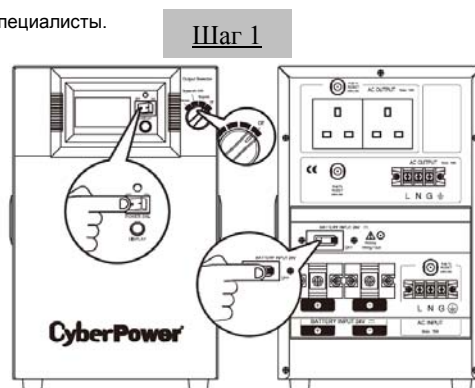
12. Переключатель ЖК-дисплея / Селекторный переключатель

С помощью переключателя пользователи могут наблюдать состояние EPS и устанавливать функции.

РУКОВОДСТВО ПО УСТАНОВКЕ

Примечание: Установку должны производить специалисты.

1. Снимите крышку сзади устройства.
2. Убедитесь в том, что выключатель питания, селекторный выходной переключатель и выключатель батареи выключены. (Шаг 1)



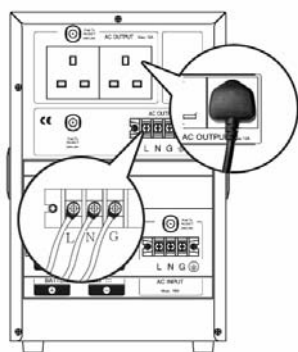
EPS не будет работать,

7

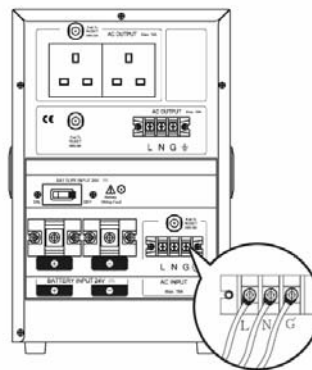
Copyright © 2009 CyberPower Systems, Inc.

когда выходной переключатель выключен (OFF). После всех процедур по установке убедитесь в том, что этот переключатель поставлен в нормальное положение.

Шаг 2



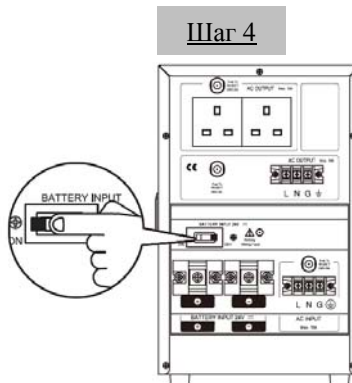
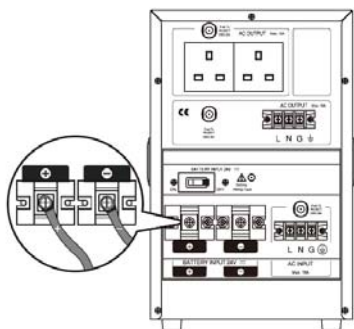
Шаг 3



3. Подключите ВЫХОДНЫЕ соединения ПЕРЕМЕННОГО ТОКА (AC OUTPUT) (вилки ПЕРЕМЕННОГО ТОКА или соединения клемм). (Шаг 2)

4. Соедините источник ПЕРЕМЕННОГО ТОКА с ВВОДОМ ПЕРЕМЕННОГО ТОКА (AC INPUT) (сначала убедитесь в том, что питание ПЕРЕМЕННОГО ТОКА выключено). (Шаг 3)

Шаг 4



5. Соедините батареи с ВВОДОМ БАТАРЕЙ (BATTERY INPUT). (Шаг 4)



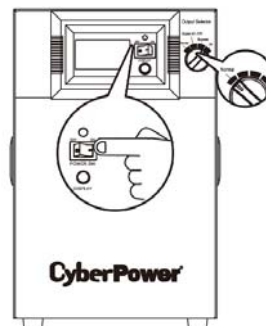
Если перепутана полярность, засветится СВЕТОДИОД ОТКАЗА ПРОВОДКИ и прозвучит звуковой сигнал.

6. Если в батарейном ящике или в батарейном соединении имеется выключатель, сначала включите его.

7. Включите ВЫКЛЮЧАТЕЛЬ БАТАРЕИ (BATTERY SW) сзади устройства (Шаг 5).

8. Включите выключатель питания и включите Выходной селектор на передней панели в положение Нормальный (Normal). Индикатор включения питания (Power On) и дисплей с ЖК модулем мигнут 4 раза. Один раз нажмите переключатель дисплея (Display toggle) (селекторный переключатель). Дисплей с ЖК модулем должен показывать 220 В. Это завершает процесс пуска. (Шаг 6)

Шаг 6



9. Нажмите и удерживайте в течение четырех секунд переключатель Дисплея, затем отпустите. Устройство начнет самотестирование и войдет в Режим батареи на 6 секунд, прежде чем вернуться в Линейный режим. Убедитесь в том, что самотестирование окончено или посмотрите перечень кодов предупреждений в Толкованиях показаний ЖК-дисплея на странице 14.

10. Убедившись в том, что устройство работает нормально, установите заднюю крышку. Теперь установка завершена.

11. При обслуживании или замене внешней батареи не забывайте выключать устройство. Перед обслуживанием или заменой батареи выключите, выньте источник питания переменным током и выключите ВЫКЛЮЧАТЕЛЬ БАТАРЕИ (BATTERY SW). По завершении работы просим повторить установку устройства, начиная с Шага 1.

ЗАМЕНА БАТАРЕИ

ОСТОРОЖНО! Прежде чем обслуживать батарею, прочитайте ВАЖНЫЕ ИНСТРУКЦИИ ПО БЕЗОПАСНОСТИ и следуйте им. Обслуживание батареи должны проводить только квалифицированные специалисты.

ОСТОРОЖНО! Используйте только оговоренный тип и количество внешних батарей. Для замены батарей просим изучить их технические характеристики.

ОСТОРОЖНО! Батарея может представлять собой опасность поражения электрическим током. Не помещайте батарею в огонь, она может взорваться. Выполняйте все местные распоряжения, касающиеся утилизации батарей. Свинцово-кислотные батареи необходимо утилизировать.

ОСТОРОЖНО! Не открывайте и не деформируйте батареи. Вытекший электролит вреден для кожи и глаз и может быть токсичным.

ОСТОРОЖНО! На корпусе внешних батарей должны быть 100A / 80B для моделей CPS1000PIE CPS1000PRO, CPS1500PIE и CPS1500PRO.

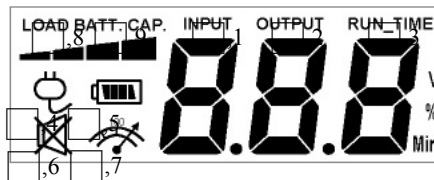
ОСТОРОЖНО! Батарея может представлять большую опасность возникновения тока короткого замыкания и поражения электрическим током.

Прежде чем заменять батарею, необходимо предпринять следующие меры предосторожности:

1. Снимите все часы, кольца или иные металлические предметы.
2. Используйте инструменты только с изолированной рукояткой.
3. Не кладите инструменты поверх батареи или на какие-либо клеммы.
4. Надевайте резиновые перчатки и обувь.
5. Проверьте, не заземлена ли случайно внешняя батарея. Если она заземлена, удалите источник заземления. **КОНТАКТ С ЗАЗЕМЛЕННОЙ БАТАРЕЕЙ МОЖЕТ ПРИВЕСТИ К ПОРАЖЕНИЮ ЭЛЕКТРИЧЕСКИМ ТОКОМ!**

ТОЛКОВАНИЕ ПОКАЗАНИЙ ЖК-ДИСПЛЕЯ

ЖК-дисплей показывает разные рабочие состояния EPS. Все описания относятся к состоянию, когда EPS соединен с электрической розеткой и включен или когда EPS работает от батареи.



1. ВХОДНОЙ ВОЛЬТМЕТР: Этот вольтметр измеряет напряжение переменного тока, который EPS получает от розетки электропитания. EPS предназначен для непрерывной подачи на подсоединенное оборудование стабильного напряжения в 220 В на выходе путем автоматической стабилизации напряжения. В случае полной потери питания, резкого отключения электропитания или перенапряжения EPS для стабильной подачи напряжения в 220 В на выходе будет использовать внешнюю батарею. Входной вольтметр можно использовать в качестве диагностического прибора для определения плохого качества входного электропитания.

2. ВЫХОДНОЙ ВОЛЬТМЕТР: Этот прибор измеряет напряжение переменного тока, который EPS подает на оборудование. Он показывает нормальный линейный режим, режим автоматической стабилизации напряжения и режим резервирования батарей.

3. Хронометр ВРЕМЕНИ РАБОТЫ: Этот прибор показывает примерное время работы EPS с текущей емкостью батареи и нагрузкой.

Примечание! Эта функция на оговоренных моделях не работает.

4. Пиктограмма NORMAL MODE (НОРМАЛЬНОГО РЕЖИМА): Эта пиктограмма будет светиться, когда EPS работает при нормальных условиях.

5. Пиктограмма ON BAT (На батарее): В случае резкого отключения или аварийного отключения электропитания появляется эта пиктограмма и звучит сигнал предупреждения (из двух бипов), а это означает, что EPS работает от внешних батарей. Как только батареи израсходуют питание, в течение промежутка времени появится непрерывный сигнал предупреждения (два коротких бипа). Когда такое происходит, вам рекомендуется сохранить свои файлы и как можно скорее вручную выключить ваше оборудование.

6. Пиктограмма SILENT MODE (НЕМОГО РЕЖИМА): Появление этой пиктограммы означает, что звуковой сигнал не работает в немом режиме, пока емкость батареи не станет низкой.

7. Пиктограмма OVERLOAD (ПЕРЕГРУЗКИ): Появление этой пиктограммы и звучание сигнала предупреждения означает состояние перегрузки. Для того чтобы снять перегрузку, отсоединяйте свое оборудование от выводов EPS, пока пиктограмма не исчезнет, и сигнал предупреждения не будет звучать.

8. УРОВЕНЬ НАГРУЗКИ: Уровень нагрузки также показан на гистограмме; равен 25% уровня нагрузки для каждого сегмента.

9. ЕМКОСТЬ БАТАРЕИ: ЕМКОСТЬ БАТАРЕИ также изображена на пиктограмме; равна 25% емкости батареи для каждого сегмента.

Проверка состояния EPS настройка функций

1. ОБЫЧНЫЙ РЕЖИМ

а. Для проверки состояния EPS нажмите кнопку Display (Отобразить)

Показатели	Ед. изм.
Входное напряжение	В
Выходное напряжение	В
Уровень нагрузки	%
Емкость батареи	%

б. Нажмите и удерживайте переключатель **Display** (Отобразить) в течение 4 секунд.

- Если устройство находится в режиме работы от батареи, оно переходит в немой режим.
- Если устройство находится в линейном режиме, оно переходит к самотестированию.

- с. Если переключатель **Display** (Отобразить) остается нетронутым в течение более 30 секунд, подсветка ЖК-дисплея автоматически отключается.

2. РЕЖИМ НАСТРОЙКИ

Шаг 1: Для того чтобы войти в режим настройки EPS, удерживайте переключатель дисплея в течение 10 секунд. Пиктограммы 1, 2 начинают светиться, что указывает на режим настройки.

Шаг 2: Нажимая на переключатель дисплея, пользователи могут переключать функции настройки. Пользователи конфигурируют функции следующим образом:

- a. **Время запаздывания:** Время запаздывания при переключении с Режима батареи в Линейный режим. Имеется 9 различных настроек. Настройка по умолчанию - 0 минут.

Описание функции: Устройство будет переключаться с Режима батареи на Линейный режим после того, как передача питания переменным током достигнет стабильности в течение предварительно установленного времени запаздывания.

- b. **Количество Ач (Ампер-часов) батареи:** Эта функция регулирует ток зарядки батареи в соответствии с емкостью соединенных батарей. Ее можно настроить на 25, 50, 75 и 100 Ач. Настройка по умолчанию – 100 Ач.

Описание функции: Зарядное устройство будет автоматически настраивать ток на установленное значение.

- c. **Номинальное напряжение на выходе:** Настраивает необходимое электропитание / напряжение, подаваемое в той области / стране, куда будет поставляться EPS для использования. Можно выбирать 220 В, 230 В и 240 В. Настройка системы по умолчанию – 220 В.

Описание функции: Динамическая компенсация напряжения Автоматическим стабилизатором напряжения работает автоматически исходя из настроек системы напряжения.

- d. **Статический допуск частоты:** Имеется 6 настроек (1,2,4,6,8,10%), а настройка по умолчанию +/-10%.

Описание функции: Эти настройки можно регулировать в соответствии с качеством используемого электропитания.

- e. **Скорость изменения:** Называется также Динамическим допуском частоты. Имеется 5 различных настроек (0.25,0.5,1,2,4 Гц/с). Значение по умолчанию – 4 Гц/с .

Описание функции: Скорость изменения показывает допуск устройства для приема колебаний частоты. Более низкая Скорость изменения приводит к меньшему допуску, но большей защите для подсоединенных нагрузок.

- f. **Низкое напряжение останова батареи:** Эта функция регулирует точку останова EPS в соответствии с напряжением батареи. Имеется 5 настроек (19 В, 19.5 В, 20 В, 20.5 В, 21 В), а настройка по умолчанию – 20 В.

- g. **Выбор режима:** Имеется 2 настройки (Устойчивый {1}, Стандартный {2}). На выбор имеются Устойчивый режим и Стандартный режим. Использование генераторов

предполагает выбор устойчивого режима, а использование компьютеров предполагает выбор стандартного режима. Настройка по умолчанию – устойчивый {1}.

Устанавливаемые показатели расположены согласно единицам измерения в следующей таблице

Показатели	Ед. изм.	Светящаяся пиктограмма
Время запаздывания	Мин	ON BAT
Количество Ач батареи	Нет	ON BAT
Номинальное напряжение на выходе	В	NORMAL MODE
Статический допуск частоты	%	NORMAL MODE
Скорость изменения	%	Нет
Низкое напряжение останова батареи	В	ON BAT
Выбор режима	Нет	Нет

Шаг 3: Нажмите переключатель и удерживайте его в течение 4 секунд. Когда пиктограммы мигают, значение каждого показателя можно изменить, слегка нажав на переключатель.

Шаг 4: Чтобы сохранить это значение и вернуться к обычному режиму, нажмите переключатель и удерживайте его в течение 4 секунд.

Примечание: Если устройство при пуске работает в холостом режиме в течение более 30 секунд, оно автоматически выключит подсветку и вернется в обычный режим.

Примечание: Если пользователь хочет вернуться в обычный режим, не сохраняя изменения, для этого имеется два способа:

1. Подождите, пока не выключится подсветка
2. Нажмите переключатель "Display" (Дисплей) и удерживайте в течение 10 секунд.

ОТОБРАЖЕНИЕ ПРЕДУПРЕЖДЕНИЯ О НЕИСПРАВНОСТИ И ЗВУКОВОЙ СИГНАЛ

1. **Защита от перегрева:** Устройство выключается, и отображаемое на ЖК-дисплее напряжение на выходе равно нулю.
2. **Защита от перегрузки:** Устройство выключается, и на ЖК-дисплее светятся пиктограммы Over Load (Перегрузка) и FAULT (НЕИСПРАВНОСТЬ).
3. **Нет Батареи:** Устройство издает длинные и частые звуки бип, и вспыхивает пиктограмма Батареи.
4. В следующей таблице показано каждое соответствующее сообщение на ЖК-дисплее и звуковые сигналы при останове устройства:

 Предупреждение на ЖК-дисплее	 Звуковое предупреждение	Состояние	Решение
Пиктограмма перегрузки	Длинный бип	Перегрузка на выходе - Нагрузка на выходе превышает номинальную для EPS.	Проверьте, соответствует ли общая нагрузка номиналу EPS.
Пиктограмма батареи вспыхивает	Частые бипы	Нет батареи – Нет батареи в линейном режиме.	Выключите EPS, проверьте провода батареи наличие батареи
Нулевое напряжение на выходе	Частые бипы	Высокая температура на выходе	Проверьте работу вентиляторов и отверстия для вентиляции воздуха.
		Слабый выход с батареи -- Недостаточная емкость батареи.	Подзарядите батарею.
	Повторяющийся бип	Перегрузка или ошибка автоматического стабилизатора напряжения (AVR) – в линейном режиме батарея перегружена или AVR неисправен.	Сообщите агенту по обслуживанию.
Не может запуститься	Нет	Короткое замыкание на выходе – Защита от короткого замыкания на выходе	Проверьте выход EPS и посмотрите, нет ли короткого замыкания.
		Ошибка линии на входе / выходе – неправильное соединение на входе./выходе. Высокое напряжение на выходе при пуске батареи в холодном состоянии – напряжение батареи слишком велико при холодном пуске.	Проверьте соединения на входе./выходе. Проверьте причину перенапряжения батареи.

ВЫЯВЛЕНИЕ НЕИСПРАВНОСТЕЙ И ИХ УСТРАНЕНИЕ

Проблема	Возможная причина	Решение
С выхода не подается питание на оборудование.	Из-за перегрузки размыкатель цепи блокирован.	Прежде всего, выключите EPS и отсоедините, по меньшей мере, одну единицу оборудования. Подождите 10 секунд, приведите прерыватель цепи в исходное положение, нажав кнопку, и затем включите EPS.
	Батареи разрядились.	Подзарядите устройство в течение минимум 4 часов.
	Устройство повреждено от перенапряжения или резкого всплеска напряжения.	Свяжитесь с компанией CyberPower Systems по поводу замены батарей по адресу: service@cyberpower-eu.com
	Некритически важные выходы автоматически отключились вследствие перегрузки.	Нажмите кнопку переключателя и включите некритически важные выходы.
EPS не включается.	Выключатель вкл/выкл (on/off) предназначен для предотвращения повреждения, которое быстро включает его и выключает.	Выключите EPS. Подождите 10 секунд, и затем включите EPS.
	Устройство не подсоединено к розетке переменного тока.	Устройство необходимо подключить к розетке 220/230/240В.
	Батарея изношена.	Свяжитесь с компанией CyberPower Systems по поводу замены батарей по адресу: service@cyberpower-eu.com
	Механическая проблема.	Свяжитесь с компанией CyberPower Systems по телефону или зайдите на наш сайт по адресу: www.cyberpowersystems.com

ТЕХНИЧЕСКИЕ ХАРАКТЕРИСТИКИ

Модель	CPS1000PIE/CPS1000PRO	CPS1500PIE/CPS1500PRO
Емкость (ВА)	1000ВА	1500ВА
Мощность (Ватт)	700Вт	1050Вт
Принцип работы	AVR (двойной подъем и один импульс)	
Ввод переменного тока		
Номинальное напряжение на входе	220 В пер. тока – 240 В пер. тока	
Диапазон напряжения на входе	140 В пер. тока – 300 В пер. тока	
Диапазон частоты на входе	50/60 Гц +/- 5 Гц (автоопределение)	
Выход переменного тока		
Число фаз	Одна	
Обычное напряжение на выходе при работе на батареях	Чистая синусоида при 220 В пер. тока +/- 5 %	
Конфигурация номинального напряжения на выходе	Настраивается на 220 / 230 / 240 В пер. тока	
Частота на выходе при работе на батареях	50 / 60 Гц +/- 1%	
Защита от перегрузки	От розетки: Прерыватель цепи От батареи: Внутренний ограничитель тока	
Время переключения на батареи	< 10 мс (обычно)	
Выходные розетки	Британского типа *2 + Распределительная коробка Примечание! Евророзетка * 2 + Распределительная коробка (для немецкого типа)	
External Battery		
Напряжение x Рекомендуемая емкость x Количество	12 В x 100 Ач X 2	
Напряжение внешней батареи	24В	
Тип внешней батареи	Герметичная свинцово-кислотная батарея, не требующая обслуживания	
Защита внешней батареи	Прерыватель цепи постоянного тока	
Замена батареи в горячем режиме	Предусмотрена	
Продленное время работы	Имеется	
Индикация состояния		
Индикаторы	Питание подается, ЖК-дисплей	
Звуковые сигналы предупреждения	Работа на батареях, Батарея разряжена, Перегрузка	
Показатели окружающей среды		
Рабочая температура	От 32°F до 104°F (От 0°C до 40°C)	
Рабочая относительная влажность	От 0 до 95%, без конденсации	
Физические показатели		
Размеры (L*W*H) (мм)	261 * 206 * 325	
Вес (кг)	16.6	18.6
Агентство		
Сертифицировано	CE	



Для получения более подробной информации связывайтесь с нами по адресу:

CyberPower North America

CyberPower Systems (USA), Inc.
4241 12th Avenue East Suite 400 Shakopee, MN 55379
Тел: 877-297-6937
Факс: 952-403-0009
Website: <http://www.cyberpowersystems.com>
E-mail: sales@cyberpowersystems.com

CyberPower Europe

CyberPower Systems B.V.
Flight Forum 3545,5657DW Eindhoven, The Netherlands
Tel: +31 (0)40 2348170
Fax: +31 (0)40 2340314
Website: <http://eu.cyberpowersystems.com/>
E-mail: sales@cyberpower-eu.com

Все содержание защищено авторским правом © 2009 CyberPower Systems, Inc.
Все права защищены. Воспроизводить целиком или частично без разрешения
запрещено.

Copyright © 2009 CyberPower Systems, Inc.