

# FAVOURITE

Руководство по эксплуатации

Электрическая  
цепная пила

---

GC 2016

EAC

## Уважаемый покупатель!

Благодарим Вас за приобретение продукции **TM Favourite**. Мы приложили максимум усилий, чтобы предложить Вам качественный инструмент по доступной цене. Мы надеемся, что Вы будете получать удовольствие от работы этим инструментом в течение многих лет.

**Внимание!** Перед началом работы внимательно прочитайте данное руководство. Используйте инструмент в соответствии с правилами и с учетом требований безопасности, а также руководствуясь здравым смыслом. Сохраните инструкцию в течение всего срока службы инструмента, при необходимости Вы всегда сможете обратиться к ней.

Электроинструмент **TM Favourite** относится к бытовому классу. Не перегружайте и не перегревайте мотор: это приводит к повышенному износу инструмента и сокращению его срока службы.

В связи с развитием и техническим прогрессом оставляем за собой право внесения технических изменений без предварительного информирования об этом.

## ЭЛЕКТРОПИТАНИЕ

Инструмент должен быть подключен к сети переменного тока напряжением 220 В частотой 50 Гц. Инструмент имеет двойную изоляцию и, следовательно, может быть подключен к розеткам без заземляющего контакта.

## НАЗНАЧЕНИЕ И УСЛОВИЯ ЭКСПЛУАТАЦИИ

Электрическая цепная пила предназначена для распиловки древесины, древесно-стружечных плит, заготовки дров и работ в саду.

## ТЕХНИЧЕСКИЕ ХАРАКТЕРИСТИКИ

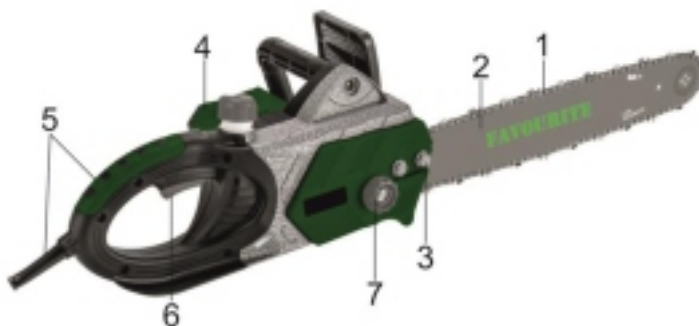
Модель	GC 2016
Напряжение / Частота	220 В / 50 Гц
Мощность	2000 Вт
Число оборотов на холостом ходу	4500 об/мин
Скорость пиления	13,5 м/сек
Длина шины	40,5 см
Шаг цепи	3/8"
Толщина звена	1,3 мм
Число звеньев цепи	59
Объем масляного бака	0,2 л
Автоматическая смазка цепи	+
Расположение двигателя	поперечное

### Комплект поставки:

1. Электропила- 1 шт
2. Шина – 1 шт
3. Цепь пильная – 1 шт
4. Ключ – 1 шт
5. Угольные щётки – 1 комплект
6. Руководство по эксплуатации – 1 шт

## УСТРОЙСТВО ИЗДЕЛИЯ

1. цепь
2. направляющая шина
3. винт натяжения/ослабления цепи
4. корпус и электродвигатель
5. шнур сетевой и рукоятка
6. клавиши включения на рукоятке
7. гайка крепления шины



Производитель оставляет за собой право вносить незначительные изменения в конструкцию и комплектность не влияющие на свойство прибора.

## ТЕХНИКА БЕЗОПАСНОСТИ

### Общие указания

**Для обеспечения безопасности при пользовании пилой оператор должен внимательно прочитать руководство по эксплуатации. Недостаточно информированный оператор подвергает опасности неправильным использованием пилы, как себя, так и окружающих.**

Электрические пилы рекомендуется передавать для работы только лицам, имеющим опыт пользования такими пилами.

Нельзя обслуживать пилу лицам моложе 18 лет. Исключение составляют молодые люди старше 16 лет, учащиеся профессии под надзором специалистов.

Работа цепной пилой требует большей осторожности.

До начала работы всегда проверяйте, что инструмент правильно собран. Проверяйте правильность установки и надёжность крепления всех элементов пилы, особенно пильной цепи и шины.

Работайте с электрической пилой в светлое время суток или при хорошем искусственном освещении.

Запрещается работать электропилой с неисправным выключателем.

При переноси электропилы на другой участок работы или при техническом обслуживании отключайте пилу от электросети.

Запрещено переносить пилу за электрокабель.

Никогда не оставляйте включенную в сеть питания пилу без присмотра. Всегда отключайте электропилу от сети питания в перерывах между работой или когда оставляете её без присмотра.

Работу следует выполнять только в нормальном физическом состоянии. Кроме того усталость приводит к снижению внимания. Все рабочие операции следует выполнять спокойно и внимательно. Оператор несет ответственность за безопасность посторонних лиц.

Запрещается работать пилой в состоянии алкогольного или наркотического опьянения, а также под воздействием лекарственных средств снижающих концентрацию внимания.

**Внимание!** При возникновении посторонних шумов, повреждений изоляции электрокабелей, механических повреждений корпуса во время работы пилы немедленно выключите электропилу и обратитесь в сервисный центр для устранения неисправностей.

## **Средства индивидуальной защиты.**

**Для защиты от травм головы, глаз, рук, ног, а также для охраны слуха следует обязательно применять описанное ниже защитное оборудование и средства индивидуальной защиты.**

Одежда должна быть соответствующей, то есть должна плотно прилегать к телу, но не сковывать движений. Не следует носить украшения или одежду, которые могли бы зацепить кусты или ветки.

На всех лесных работах следует носить **защитную каску**, защищающую от падающих веток.

**Защитная маска для лица** (или очки), препятствует попаданию щепок или опилок. Во избежание травмирования или поражения глаз следует во время работы пилой всегда пользоваться средствами защиты глаз или лица.

Для защиты от поражения слуха следует носить **индивидуальные средства защиты от шума** (наушники, заглушающие вкладыши и т.д.).

**Защитные рукавицы** из толстой ткани/кожи относятся к обязательной оснастке работающих, и их следует постоянно надевать для работы с цепной пилой.

На работах с использованием цепной пилы следует носить **защитную обувь** с высокими голенищами или без них, шершавой подошвой и стальными носками. Такая обувь защищает от травм, связанных с порезами, а также обеспечивает устойчивое положение работника.

## **Запуск**

Не работайте с электрической пилой при дожде или в условиях повышенной влажности, так как двигатель не является влагоустойчивым.

Не работайте мокрой электропилой.

Не работайте с электропилой вблизи воспламеняющихся газов или пыли **Опасность взрыва!**

Сетевой шнур инструмента всегда должен находиться позади Вас. Следите за тем, чтобы кабель не застрял или не повредился о предметы с острыми краями.

Перед работой проверьте, чтобы напряжение в сети соответствовало указанному на идентификационной табличке на корпусе пилы.

**Перед запуском электрической пилы следует проверить безупречность работы её механизмов и исправность ее состояния!**

Особенно подлежат проверке функции цепного тормоза, правильность монтажа полотна пилы, правильность заточки пильной цепи и ее натяжение, прочность закрепления крышки цепной звездочки, легкость переключения выключателя и функции блокирующей кнопки, целостность сетевого штекера. Проследите, чтобы рукоятки пилы были сухими и чистыми.

Запускать электрическую пилу следует только после полной ее сборки. Этот прибор допускается эксплуатировать только в полностью собранном виде!

Убедитесь, что в зоне работы не находятся дети, животные или посторонние личности.

Перед включением пилы примите устойчивое положение.

**При включении электрическую пилу надо крепко держать руками:**

правая рука на задней рукоятке, а левая рука на дугообразной рукоятке. Рукоятки следует крепко обхватывать большими пальцами. Полотно и цепь пилы должны быть при этом свободными.

Не перегружайте электрическую пилу!

**Отключайте штекер перед проверкой натяжения цепи, подтягиванием или сменой цепи, а также выявлением неполадок.**

После окончания работы с электропилой выключите пилу и выньте штекер. Храните электропилу в безопасном месте, не подвергая опасности окружающих.

#### **Поведение во время работы и методы работы.**

- Работать следует при хорошей видимости и при хорошем освещении. Особенно надо быть осторожным на гладкой или мокрой почве, на льду или на снегу (опасность скольжения).

- Никогда не работайте на неустойчивом основании.

- Следует обращать внимание на посторонние предметы в рабочей зоне, которые могут помешать в работе и о которые можно споткнуться.

- Никогда не следует пилить выше уровня плеча (рис.1).

- Никогда не пилите стоя на лестнице (рис.1).

- Никогда не следует влезать на дерево для выполнения работ с помощью электрической пилы.

- При работе не следует излишне наклоняться вперед.

- Электрическую пилу следует вести так, чтобы никакая часть тела не находилась в плоскости захвата пильной цепи (рис.2).

- Электрическая пила предназначена только для распилки древесины.

- При пилении досок или тонких веток необходимо использовать надежную подставку (козлы рис.3).

- Круглые элементы дерева следует укрепить так, чтобы они не могли вращаться во время резки.

- При работе на наклонной почве надо всегда стоять лицом в сторону наклона.

- При поперечном пилении зазубренная планка (рис.3, Z) должна устанавливаться на отпиливаемое бревно.

- Перед каждым поперечным отпиливанием необходимо крепко установить зазубренную планку и затем перепилить бревно работающей пильной цепью. Пилу при этом необходимо поднимать за заднюю рукоятку и вести за дугообразную рукоятку. Зазубренная планка служит осью вращения. Возобновление пиления производится легким нажатием на дугообразную рукоятку.

- Вытягивать пильную шину из дерева следует всегда в работающем состоянии.

- Если бревно распиливается на несколько частей, перед каждым распилом следует выключать пилу.

- Рабочие операции, состоящие из распиливания строевого леса или продольного пиления, могут выполнить только специально обученные лица (повышенная опасность отдачи).

- Резка в длину (рис.4) должна производиться по возможности под малым углом. При этом требуется особая осторожность, так как зазубренная планка в этом случае не может быть использована.

- При резке верхней стороной полотна и зажатии пильной



Рисунок 1



Рисунок 2

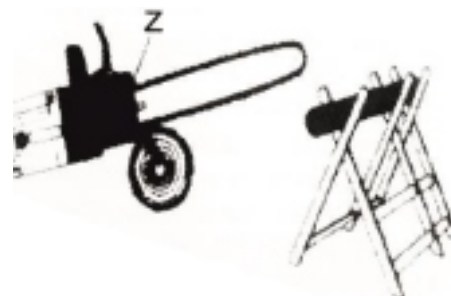


Рисунок 3

цепи электрическая пила может быть отброшена в сторону оператора. Поэтому по возможности необходимо пилить нижней стороной полотна, т.к. при этом пилу тянет от корпуса оператора в сторону распиливаемого дерева (рис.5).

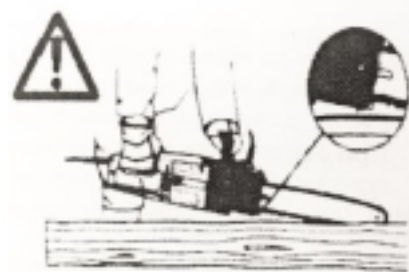


Рисунок 4

- Находящееся под механическим повреждением дерево (рис. 6) необходимо вначале надпилить на стороне сжатия (А). Только после этого можно произвести распил со стороны растяжения (В). Это позволяет избежать зажатия полотна пилы.

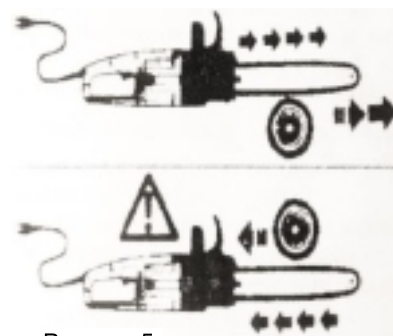


Рисунок 5

- Следует быть осторожным при распилке обломков дерева. Отпиленные куски могут быть вновь, затянуть под цепь (опасность травмирования).

- Никогда не следует использовать пилу в качестве рубанка или лопаты для удаления кусков дерева и прочих предметов.

- Работы по удалению сучьев может выполнять только специально обученный персонал. Высокая опасность травмирования!

- Необходимо особенно внимательно следить за согнутыми напряженными ветками. Свободно висящие ветки нельзя спиливать снизу.



Рисунок 6

- Работы по удалению сучьев может выполнять только специально обученный персонал! Высокая опасность травмирования!

- Необходимо особенно внимательно следить за согнутыми напряженными ветками. Свободно висящие ветки нельзя спиливать снизу.

- Работы по удалению сучьев нельзя производить, стоя на стволе дерева.

- Электрическую пилу не разрешается применять для выполнения работ в лесу: для валки деревьев и удаления сучьев с поваленных деревьев, так как из-за наличия кабельного соединения не обеспечивается необходимая подвижность и безопасность оператора.

**Внимание!** Повалку деревьев и удаление сучьев с них допускается выполнять только специально обученному персоналу! Высокая опасность травмирования! Необходимо соблюдать местные предписания техники безопасности!

Повалку деревьев можно начать только, когда надежно установлено следующее:

а) для каждого участника повалки деревьев имеется возможность беспрепятственного отступления назад (возможный путь отступления назад должен лежать в секторе  $45^{\circ}$  по обе стороны от прямой). Не забывайте о повышенной опасности спотыкания о питающий кабель!

б) основание ствола дерева свободно от всех посторонних предметов и веток.

в) следующее рабочее место должно быть удалено минимум на 2,5 длины дерева (рис. 7).

Перед валкой дерева надо проверить направление его падения и убедиться в том, что в зоне с радиусом 2,5 длины дерева (рис. 7) не находятся посторонние люди или предметы!



Рисунок 7

- Предварительная оценка дерева. Следует учитывать направление склона, наличие отдельных или сухих веток, высоту дерева, естественный наклон, трухлявость дерева скорость и направление ветра (при сильных порывах ветра нельзя производить работы по валке деревьев).

- Обрезка корней у основания дерева: Начать следует с самого толстого корня. Вначале следует произвести вертикальный надпил, а затем горизонтальный.

- Выполнение подрезающего подпила дерева (8А): подрезающий подпил задает дереву направление падения. Он производится под прямым углом к направлению повалки и должен иметь размер 1/3-1/5 толщины ствола. Подпил следует выполнять как можно ближе к земле. Возможные корректуры пропила должны производиться по всей его поверхности.

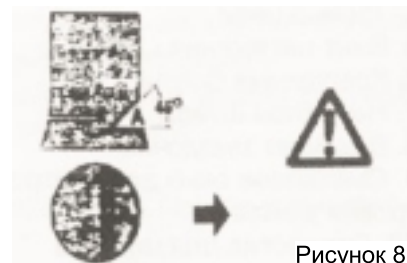


Рисунок 8

- Основной пропил (9 В) выше основания подрезного подпила (D). Он должен выполняться строго горизонтально. Между отрезающим И подрезным подпилком должно остаться недопиленным около 1/10 от диаметра Недопил (С) ствола действует в качестве шарнира. Он не должен перепиливаться ни в коем случае, иначе падение дерева будет неконтролируемым. В основной пропил (9 В) необходимо своевременно вставлять клинья!

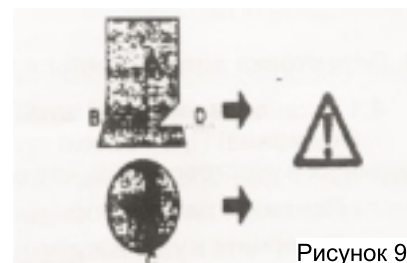


Рисунок 9

### Отдача (отбрасывание).

- При работе с цепной пилой могут возникнуть опасные случаи отдачи.
- Отдача возникает, когда нос полотна пилы (особенно верхняя его четверть) случайно касается дерева или других твердых предметов.
- Электрическая пила при этом становится бесконтрольной и с большой силой отбрасывается в сторону оператора (повышенная опасность травмирования).



Рисунок 10

Для избежания возникновения отдачи необходимо соблюдать следующее:

- Никогда не начинайте пилить острием полотна! Всегда следите за острием полотна.
- Никогда не пилите острием полотна! Будьте осторожны при продолжении уже начатого распила.
- Распил следует всегда начинать работающей цепной пилой.
- Никогда не перепиливайте одновременно несколько ветвей! При удалении ветви надо следить за тем, чтобы не прикасаться к другим ветвям.
- При поперечной распиловке необходимо следить за лежащими в непосредственной близости стволами. По возможности надо использовать козлы.

### Предупреждающие значки, нанесенные на пиле.



Внимательно прочитайте инструкцию.

Использовать средства защиты зрения и слуха.

Всегда отключать сетевой кабель розетки, прежде чем начать его проверку на отсутствие повреждений. Не работайте с пилой если у нее поврежден сетевой кабель.

Не работать пилой во влажных условиях и не оставлять пилу под дождем.

## ПОДГОТОВКА ЭЛЕКТРОПИЛЫ К РАБОТЕ

### Установка пильной шины и цепи

**Внимание!** Прежде чем приступить к обслуживанию пилы, обязательно наденьте защитные перчатки и удостоверьтесь, что она не подключена к сети.

- Ознакомьтесь с руководством по эксплуатации. Наденьте защитные перчатки.
- Достаньте из коробки инструмент и все его составляющие.
- Установите электропилу на ровной поверхности.
- Открутите ключом гайки, фиксирующие прижимную крышку шины. Снимите прижимную крышку.
- Введите цепь в зацепление с ведомой звездочкой, расположенной на носке шины. Обратите внимание на правильное направление движения цепи.
- Наденьте шину с цепью на направляющие шпильки (длинным пазом), чтобы штифт точно совпал с натяжным отверстием шины.
- Наденьте цепь на ведущую звездочку и вставьте в паз шины хвостовик цепи. Проведение этой операции начните с верхней ветви шины. Сдвиньте шину немного вправо, чтобы цепь слегка натянулась.
- Наденьте прижимную крышку и закрутите гайки, не затягивая их.
- Наденьте цепь. Натягивайте цепь до тех пор, пока она плотно не зафиксируется в нижней части шины.
- Надежно затяните при помощи ключа крепежные гайки прижимной крышки.

Данная пила не оснащена автоматическим тормозом цепи. При работе будьте очень внимательны. По окончании работы дождитесь полной остановки пильной цепи.

### Контроль перед началом работы

- Внимательно осмотрите пилу и убедитесь в отсутствии механических повреждений корпуса, шины, цепи. Обязательно проверьте исправность сетевого кабеля, удлинителя.
- Проверьте надежность крепления шины.
- Проверьте натяжение цепи.
- Проконтролируйте уровень масла в бачке, при необходимости добавьте до нормы.
- Проверьте систему смазки цепи.

### Регулировка натяжения цепи

**Внимание!** Наденьте защитные перчатки.

**Внимание!** Правильное натяжение цепи нужно проверять перед началом работы и через каждые 10 минут работы.

- Обязательно отключите пилу от электросети.
- Отрегулировав натяжение цепи, убедитесь, что цепь свободно двигается в пазах шины и корректно сцепляется с зубьями ведомой звездочки. Для этого потяните цепь от руки, перемещая ее по шине в обоих направлениях. Отключите пилу и снова проверьте размер зазора между направляющей цепи и шиной. Если зазор соответствует 1-3 мм, повторите регулировку.
- Под воздействием высокой температуры цепь начинает провисать (удлинняется) это может стать причиной соскальзывания цепи с шины. Закончив работу слегка ослабьте натяжение цепи, т.к. при



остывании цепь натянется, это приведет к чрезмерным механическим нагрузкам на шину, цепь, ведущую и ведомую звездочки.

- Используя новую цепь, после предварительной регулировки натяжения включите пилу и дайте ей поработать примерно 5 мин. после еще раз откорректируйте натяжение цепи.

- Правильность натяжения проверяется следующим образом: Отключите пилу от электросети. Возьмитесь за верхнюю ветвь цепи посередине шины и оттяните цепь от шины. Зазор между направляющей цепи и шиной должен быть 1-3 мм, а цепь должна легко перемещаться от руки вдоль паза шины. Если зазор не соответствует 1-3 мм заново отрегулируйте натяжение цепи.

### **Смазка**

Цепная пила поставляется с пустым масляным контейнером, поэтому, перед первым запуском налейте в контейнер масло.

- Заполните масляный контейнер. Уровень масла виден через окно.

- Периодически выключайте пилу и проверяйте уровень масла по мерному окну. Если уровень масла ниже четверти окна, отключите пилу и долейте масло.

### **Внимание!**

- Прежде чем использовать новую цепь, её необходимо смазать.

- Рекомендуется использовать один и тот же сорт масла в течение всего срока эксплуатации цепной пилы, так как смешивание разных сортов масел приводит к ухудшению смазывающих свойств, что существенно уменьшает срок службы инструмента.

- Никогда не используйте отработанное масло, вязкое масло или очень жидкое масло (для швейных машин). В этом случае цепная пила может выйти из строя.

### **Для заправки маслом:**

- Поверхность вокруг пробки заливной горловины масляного бака и сама пробка должны быть хорошо очищены от пыли, грязи, опилок и т.п. Не допускайте попадания грязи внутрь бака.

- Открутите пробку горловины масляного бака.

- Залейте масло в бак. Пользуйтесь масленкой, чтобы не пролить масло.

- Плотно закрутите пробку заливной головки бака. Если масло пролилось на пилу тщательно вытрите его.

### **Для контроля системы подачи масла**

- Включите пилу и удерживайте ее над светлой поверхностью около 1 мин. Если на поверхности появились следы масла, значит система смазки цепи работает правильно. Если следы масла не появились, выключите электропилу из сети, снимите шину с цепью, почистите масляный канал и масляное отверстие в шине. Включите пилу при снятой шине с цепью и убедитесь, что масло из системы подачи поступает. Только после этого установите шину с цепью на пилу.

### **После каждого завершения работы**

- Проверяйте все гайки, болты, винты.

- Контролируйте степень износа полотна пилы, направляющей шины, цепного колеса, если нужно проведите регулировку и замену.

- Проверьте вилку кабеля питания, изоляционный слой электрокабеля на износ. При обнаружении неисправностей следует немедленно заменить или отремонтировать.

- Для длительного хранения почистите пилу от грязи, пыли, остатков древесины. Снимите цепь и шину, смажьте специальным маслом. Электродвигатель предохраняйте от пыли.

## УХОД И ТЕХНИЧЕСКОЕ ОБСЛУЖИВАНИЕ

**Внимание!** Перед установкой шины и цепи или перед проведением технического обслуживания обязательно отключайте пилу от электросети.

Регулярное обслуживание обеспечивает длительную и безотказную работу цепной пилы. Рекомендуется регулярно проводить следующие проверки:

**а) уровень масла:** не допускайте, чтобы уровень масла в масляном контейнере опускался ниже одной четверти мерного окна.

**б) цепь и пильная шина:** после нескольких часов работы, снимите пильную шину и цепь. Тщательно очистите их от грязи и опилок. Проверьте, чтобы был чистым канал между отверстием для натяжения цепи / подачи масла и канавкой в пильной шине.

**в) ведущая звездочка:** если на зубьях ведущей звездочки наблюдаются следы износа, то звездочку следует заменить. Ведущая звездочка должна заменяться после каждой второй замены цепи.

**г) пильная шина:** нижний край шины подвергается повышенному износу, так что при заточке цепи ее следует переворачивать, одновременно очищая канавку в шине и смазочные отверстия. При эксплуатации следите за достаточным поступлением смазки и не допускайте перегрева шины.

## ТРАНСПОРТИРОВКА И ХРАНЕНИЕ

Перевозить электроинструмент необходимо с осторожностью и с соблюдением мер, исключающих возможность его повреждения. Перевозите инструмент в крытых автомобилях в соответствии с правилами перевозки грузов, действующими на данном виде транспорта. Не подвергайте инструмент воздействию атмосферных осадков и жидкостей.

Храните электроинструмент в сухом проветриваемом помещении недоступном для детей и животных. Держите вдали от источника повышенных температур и воздействия солнечных лучей.

## УТИЛИЗАЦИЯ

По окончании срока эксплуатации инструмент и его компоненты подлежат утилизации согласно правилам, действующим в Вашем регионе. Не выбрасывайте изделие и его компоненты вместе с бытовым мусором.

## УСЛОВИЯ ГАРАНТИИ

Продукция сертифицирована на соответствие российским требованиям безопасности. В течение гарантийного срока, составляющего 12 месяцев с даты покупки изделия, покупатель имеет право на бесплатный ремонт изделия по неисправностям, являющимся следствием заводских дефектов. Данный инструмент должен использоваться в соответствии с инструкцией по эксплуатации только для бытовых целей не более 20 часов в месяц.

В случае нарушения правил хранения, транспортировки и эксплуатации инструмента, изложенных в настоящей инструкции, гарантия будет недействительна. Подробно условия гарантии изложены в прилагаемом гарантийном талоне. Срок службы составляет 3 года.

Товар соответствует требованиям ТР ТС 004/2011 "О безопасности низковольтного оборудования"

Товар соответствует требованиям ТР ТС 010/2011 "О безопасности машин и оборудования"

Товар соответствует требованиям ТР ТС 020/2011 "Электромагнитная совместимость технических средств"

Товар соответствует требованиям ТР ЕАЭС 037/2016 "Об ограничении применения опасных веществ в изделиях электротехники и радиоэлектроники"

Дата производства:

Изготовитель: ЧЖУЗИ КИНГЧОЙС ЭЛЕКТРИКЭЛ ЭНД МЕХЭНИКЛ КО., ЛТД

ZHUJI KINGCHOICE ELECTRICAL & MECHANICAL CO., LTD

Адрес: Дация Цирэн Виллэдж, Дация Виллэдж, Сиву Таун, Чжузи, Чжэцзян, Китай

Daqiao Ziran Village, Daqiao Village, Siwu Town, Zhuji, Zhejiang, China

**FAVOURITE**