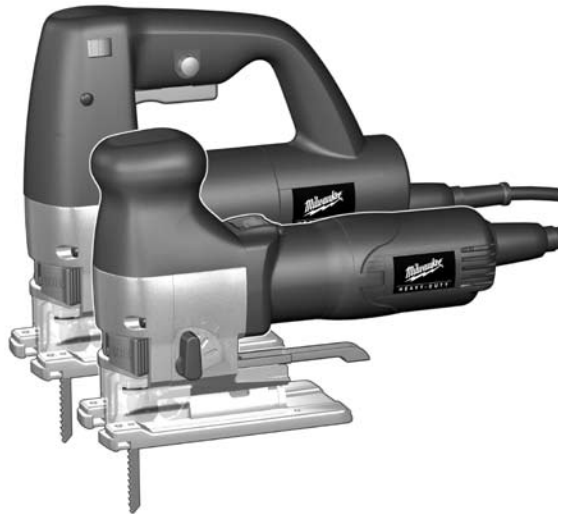


**Milwaukee**<sup>®</sup>

**HEAVY-DUTY  
ELECTRIC TOOLS**

NOTHING BUT  
**HEAVY  
DUTY**  
MILWAUKEE

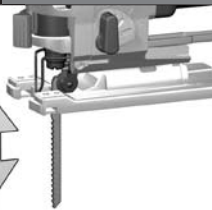
**BSPE 110 X  
FSPE 110 QX**



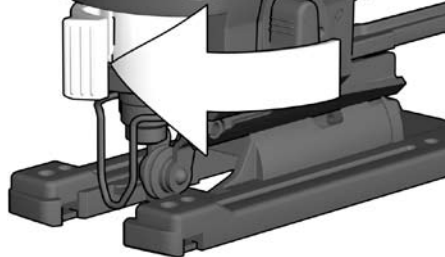
**Instructions for use  
Gebrauchsanleitung  
Instruction d'utilisation  
Istruzioni d'uso  
Instrucciones de uso  
Instruções de serviço  
Gebruiksaanwijzing  
Brugsanvisning  
Bruksanvisning  
Käyttöohje  
Οδηγίες χρήσεως  
Kullanım kılavuzu**

**Návod k používání  
Návod na používanie  
Instrukcja obsługi  
Kezelési útmutató  
Navodilo za uporabo  
Upute o upotrebi  
Lietošanas pamācība  
Naudojimo instrukcija  
Kasutamisujuhend  
Инструкция по использованию  
Упътване за експлоатация  
使用指南**

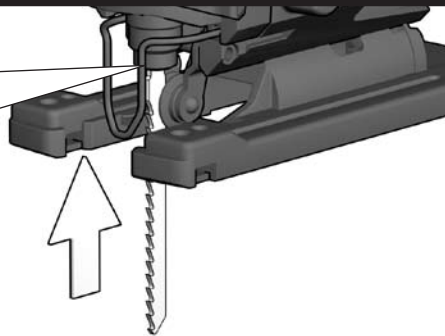
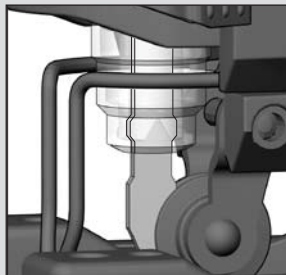
Technical Data, Safety Instructions, Specified Conditions of Use, EC-Declaration of Conformity, Mains connection, Maintenance, Symbols	Please read and save these instructions!	<b>ENGLISH</b>	<b>21</b>
Technische Daten, Sicherheitshinweise, Bestimmungsgemäße Verwendung, CE-Konformitätserklärung, Netzanschluss, Wartung, Symbole	Bitte lesen und aufbewahren!	<b>DEUTSCH</b>	<b>22</b>
Caractéristiques techniques, Instructions de sécurité, Utilisation conforme aux prescriptions, Déclaration CE de Conformité, Branchement secteur, Entretien, Symboles	Prière de lire et de conserver!	<b>FRANÇAIS</b>	<b>23</b>
Dati tecnici, Norme di sicurezza, Utilizzo conforme, Dichiarazione di Conformità CE, Collegamento alla rete, Manutenzione, Simboli	Si prega di leggere le istruzioni e di conservarle!	<b>ITALIANO</b>	<b>24</b>
Datos técnicos, Instrucciones de seguridad, Aplicación de acuerdo a la finalidad, Declaración de Conformidad CE, Conexión eléctrica, Mantenimiento, Símbolos	Lea y conserve estas instrucciones por favor!	<b>ESPAÑOL</b>	<b>25</b>
Características técnicas, Instruções de segurança, Utilização autorizada, Declaração de Conformidade CE, Ligação à rede, Manutenção, Símbolo	Por favor leia e conserve em seu poder!	<b>PORTUGUES</b>	<b>26</b>
Technische gegevens, Veiligheidsadviezen, Voorgescreven gebruik van het systeem, EC-Konformiteitsverklaring, Net aansluiting, Onderhoud, Symbolen	Lees en let goed op deze adviezen!	<b>NEDERLANDS</b>	<b>27</b>
Tekniske data, Sikkerhedshenvisninger, Tiltænkt formål, CE-Konformitetserklæring, Netttilslutning, Vedligeholdelse, Symboler	Vær venlig at læse og opbevare!	<b>DANSK</b>	<b>28</b>
Tekniske data, Spesielle sikkerhetshenvisninger, Formålsmessig bruk, CE-Samsvarserklæring, Netttilkopling, Vedlikehold, Symboler	Vennligst les og oppbevar!	<b>NORSK</b>	<b>29</b>
Tekniska data, Säkerhetsutrustning, Använd maskinen Enligt anvisningarna, CE-Försäkran, Nätnanslutning, Skötsel, Symboler	Var god läs och tag tillvara dessa instruktioner!	<b>SVENSKA</b>	<b>30</b>
Tekniset arvot, Turvallisuusohjeet, Tarkoituksenmukainen käyttö, Todistus CE-standardinmukaisuudesta, Verkkoliitäntä, Huolto, Symbolit	Lue ja säilytä!	<b>SUOMI</b>	<b>31</b>
Τεχνικά στοιχεία, Ειδικές υποδείξεις ασφαλείας, Χρήση σύμφωνα με το σκοπο προορισμού, Δήλωση πιστοποίησης εκ, Συνδεση στο ηλεκτρικο δικτυο, Συντηρηση, Συμβολα	Παρακαλώ διαβάστε τις και φυλάξτε τις!	<b>ΕΛΛΗΝΙΚΑ</b>	<b>32</b>
Teknik veriler, Güvenliğin için talimatlar, Kullanım, CE uygunluk beyanice, Şebeke bağlantısı, Bakım, Semboller	Lütfen okuyun ve saklayın	<b>TÜRKÇE</b>	<b>33</b>
Technická data, Speciální bezpečnostní upozornění, Oblast využití, Ce-prohlášení o shodě, Pripojení na síť, Udržba, Symboly	Po přečtení uschovejte	<b>ČESKY</b>	<b>34</b>
Technické údaje, Špeciálne bezpečnostné pokyny, Použitie podľa predpisov, CE-Vyhlasenie konformity, Sieťová pripojka, Udržba, Symboly	Prosím prečítať a uschovať!	<b>SLOVENSKY</b>	<b>35</b>
Dane techniczne, Specjalne zalecenia dotyczące bezpieczeństwa, Użytkowanie zgodne z przeznaczeniem, Świadectwo zgodności ce, Podłączenie do sieci, Gwarancja, Symbole	Prosimy o uważne przeczytanie i przestrzeganie zaleceń zamie w tej instrukcji.	<b>POLSKI</b>	<b>36</b>
Műszaki adatok, Különleges biztonsági tudnivalók, Rendeltetésszerű használat, CE-azonossági nyilatkozat, Hálózati csatlakoztatás, Karbantartás, Szimbólumok	Olvassa el és őrizze meg	<b>MAGYAR</b>	<b>37</b>
Tehnični podatki, Specialni varnostni napotki, Uporaba v skladu z namembnostjo, CE-Izjava o konformnosti, Omrežni priključek, Vzdrževanje, Simboli	Prosimo preberite in shranite!	<b>SLOVENŠČINA</b>	<b>38</b>
Tehnički podaci, Specijalne sigurnosne upute, Propisna upotreba, CE-Izjava konformnosti, Priključak na mrežu, Održavanje, Simboli	Molimo pročitati i sačuvati	<b>HRVATSKI</b>	<b>39</b>
Tehniske dati, Speciālie drošības noteikumi, Noteikumiem atbilstošs izmantojums, Atbilstība CE normām, Tīkla pieslēgums, Apkope, Simboli	Pielikums lietošanas pamācībai	<b>LATVISKI</b>	<b>40</b>
Techniniai duomenys, Ypatingos saugumo nuorodos, Naudojimas pagal paskirtį, CE Atitikties pareiškimas, Elektros tinklo jungtis, Techninis aptarnavimas, Simboliai	Prašome perskaityti ir neišmesti!	<b>LIETUVIŠKAI</b>	<b>41</b>
Tehnilised andmed, Spetsiaalsed turvajuhised, Kasutamise vastavalt otstarbele, EÜ Vastavusavaldus, Võrku ühendamine, Hooldus, Sümbolid	Palun lugege läbi ja hoidke alati!	<b>EESTI</b>	<b>42</b>
Технические данные, Рекомендации по технике безопасности, Использо- вание, Подключение к электросети, Обслуживание, Символы	Пожалуйста, прочтите и сохраните настоящую! инструкцию	<b>РУССКИЙ</b>	<b>43</b>
Технически данни, Специални указания за безопасност, Използване по предназначение, CE-Декларация за съответствие, Свързване към мрежата, Поддръжка, Символи	Моля прочетете и запазете!	<b>БЪЛГАРСКИ</b>	<b>44</b>
技术数据, 特殊安全指示, 正确地使用机器, 欧洲安全规定说明, 电源插头, 维修, 符号	请仔细阅读并妥善保存!	<b>中文</b>	<b>45</b>



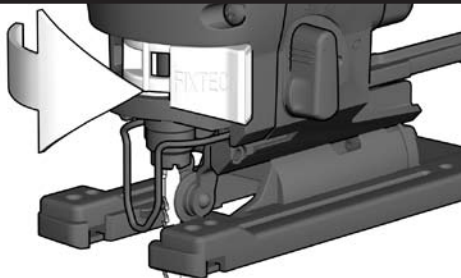
**1**



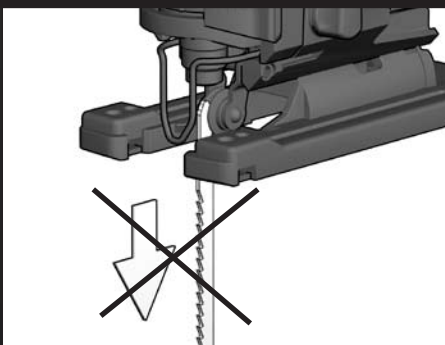
**2**



**3**

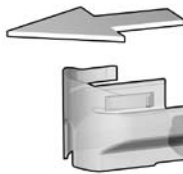


**TEST**

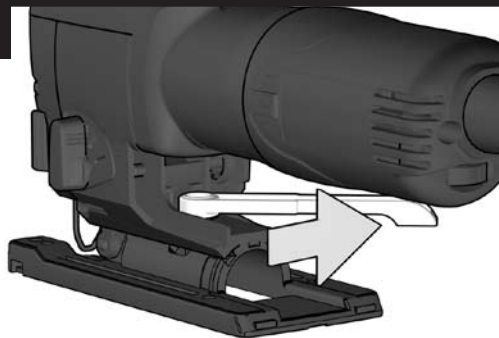




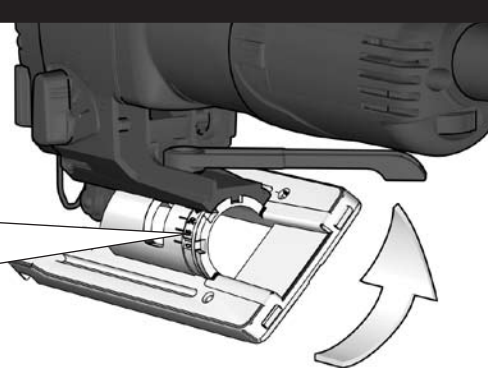
**1**



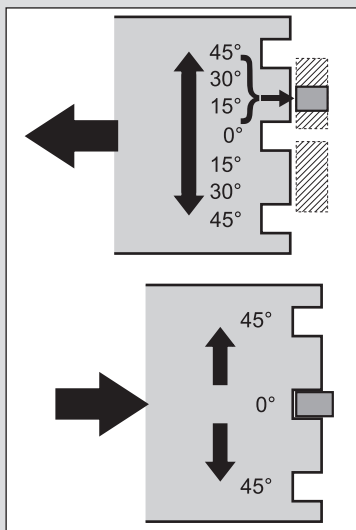
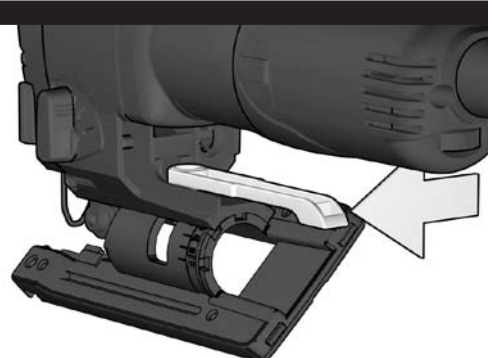
**2**



**3**



**4**





In case the base plate can't be tensioned anymore after frequent adjusting, the base plate setting mechanism can be re-adjusted.

Sollte sich die Fußplatte nach häufiger Verstellung nicht mehr fest spannen lassen, kann die Fußplattenverstellung nachjustiert werden.

Au cas où la plaque de base ne se laisserait plus serrer à fond à la suite de déplacements fréquents, il est possible de réajuster le réglage de la plaque de base.

Il meccanismo di settaggio della piastra base deve essere nuovamente regolato specialmente quando si effettuano frequenti regolazioni della piastra.

Ajustando la placa base. Desconecte siempre el enchufe antes de llevar a cabo cualquier trabajo en la máquina.

No caso de a base não poder voltar a ser apertada após ajustes frequentes, o mecanismo de ajuste da mesma pode ser reajustado.

Indien de voetplaat, na veelvuldig verstellen, zich niet goed meer laat vastspannen, kunt u de voetplaatverstelling nastellen

Hvis fodpladen efter gentagne omstillinger ikke længere kan spændes fast, kan fodpladeindstillingerne efterjusteres.

Dersom fotplaten etter flere gangers regulering ikke lenger lar seg spenne fast, kan reguleringsmekanismen for fotplaten etterjusteres.

Ifall bottenplattan, efter lång tids användning, ej längre låter sig återspännas kan mekanismen efterjusteras.

Mikäli pohjalevyn paikoilleenkiristys ei enää onnistu, on mahdollista suorittaa pohjalevyn asetusmekanismiin uudelleensäätö.

Σε περίπτωση που η πλάκα ποδός δεν μπορεί πια να στερεωθεί σταθερά μετά από συχνές ρυθμίσεις, μπορεί να επαναρυθμιστεί η ρύθμιση της πλάκας ποδός.

Taban levhası sik sik ayar yapıldıktan sonra artik sikilamiyorsa, taban levhası ayarı tekrar yapılabilir.

Není-li možné pracovní desku po mnohásobném nasatavování upnout, lze její stavčí mechanismus upravit.

Ak by sa základová doska v dôsledku častého prestavovania nedala viac upevniť, môže sa prestavovací mechanismus základovej dosky nanovo nastaviť.

W przypadku, gdy płyty podstawy nie można już solidnie zamocować w wyniku częstego ustawiania, należy wyregulować mechanizm nastawiania.

Ha az alaplapot nem lehet többé meghúzni a gyakori állítások után, az alaplapp szabályozó mechanizmus újra beállítható.

V primeru, da se nožna plošča po pogostem nastavljanju ne da več čvrsto napeti, se lahko nastavitve nožne plošče naknadno justira.

Ako se nožna ploča nakon češćeg premeštanja više ne može čvrsto stegnuti, onda se podešavanje nožne ploče može naknadno justirati.

Ja pamata pláksni pēc vairākkārtējas pārvietošanas vairs nav iespējams stingri nostiprināt, to vajag noregulēt par jaunu.

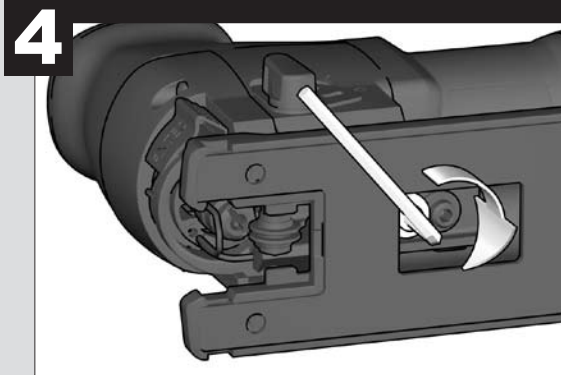
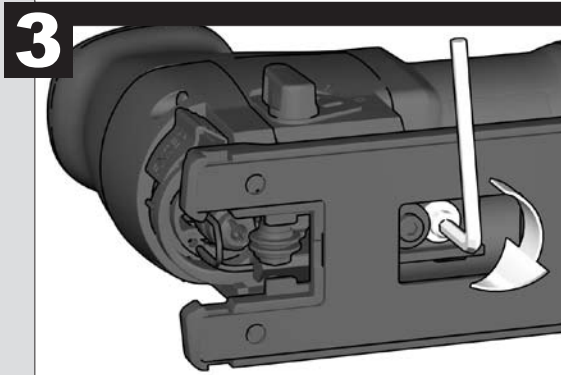
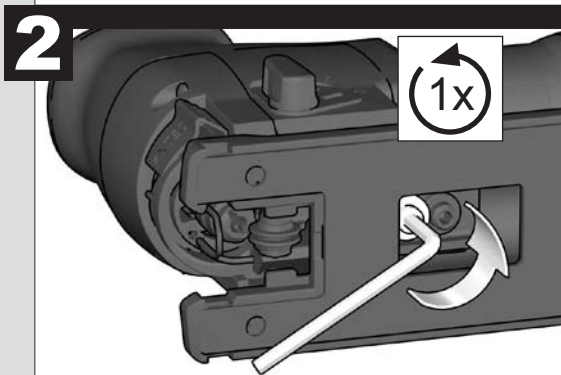
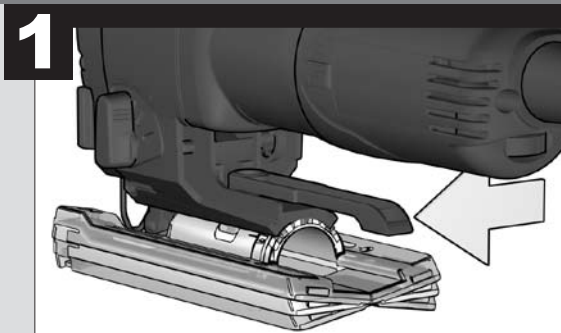
Jej po dažno perregulavimio apatinė atrama tvirtai nebeprisiveržia, ją galima suderinti iš naujo.

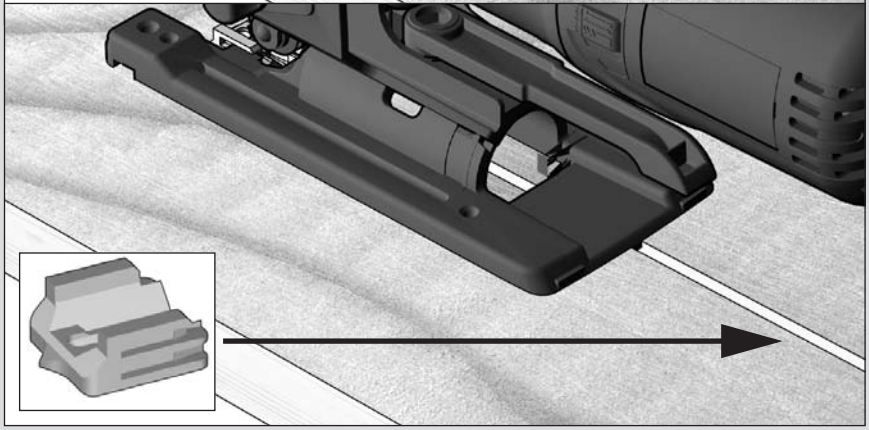
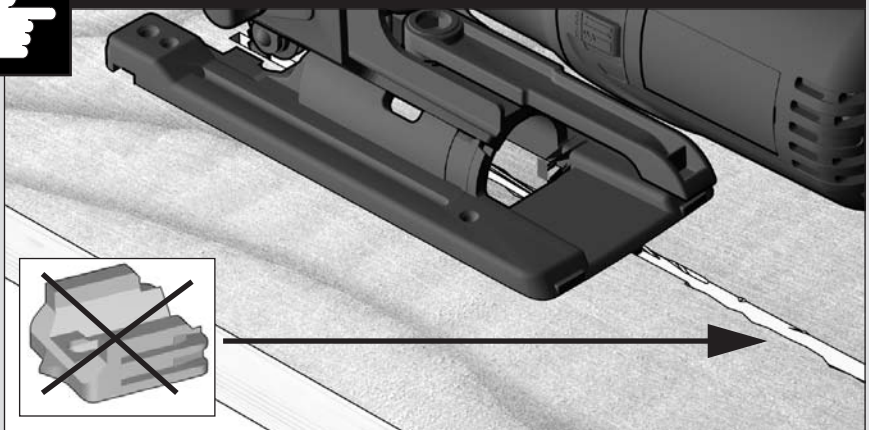
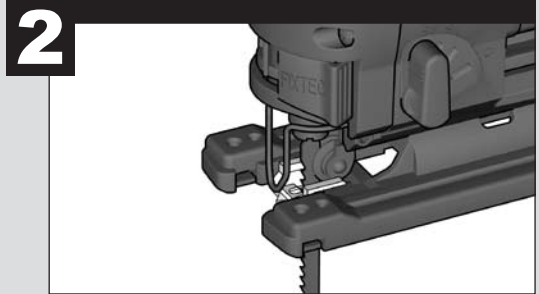
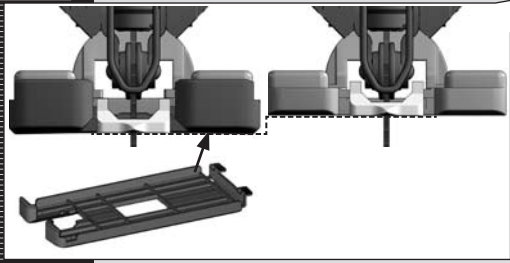
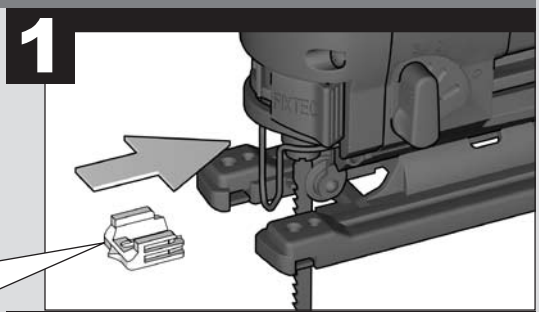
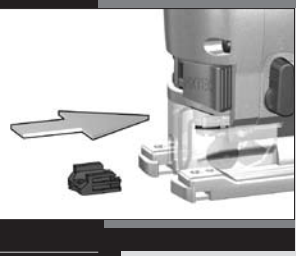
Juhul, kui pärast sagedast reguleerimist pole alustalda enam võimalik kindlalt kinnitada, võib alusplaadi reguleerimist uuesti justeerida.

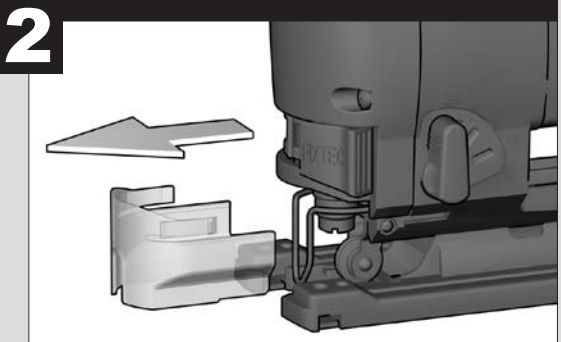
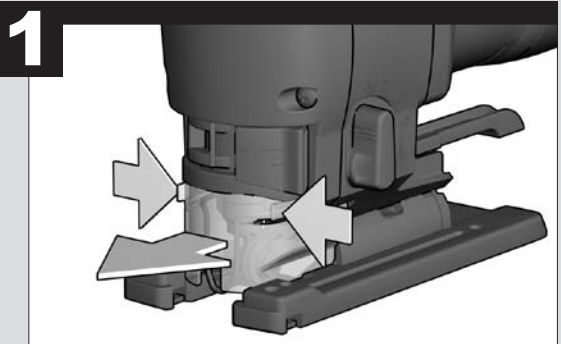
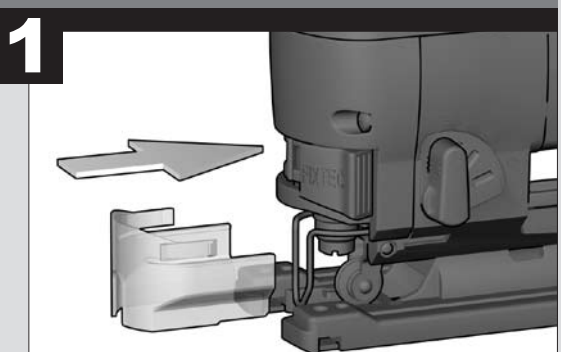
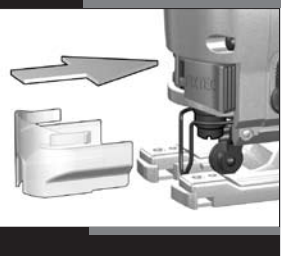
В случае, если от частого использования опорная подошва плохо фиксируется, крепежный механизм опорной подошвы можно отрегулировать.

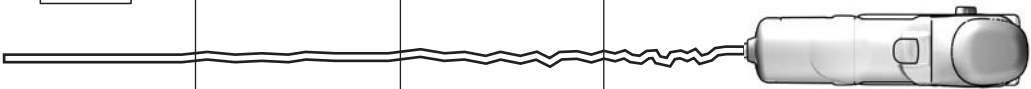
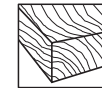
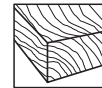
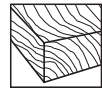
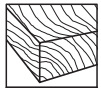
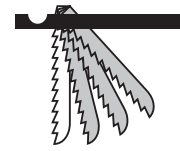
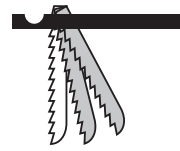
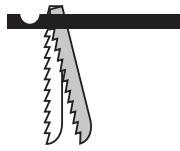
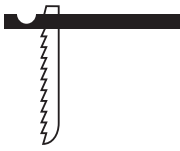
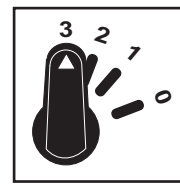
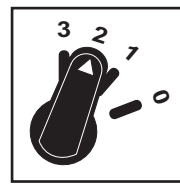
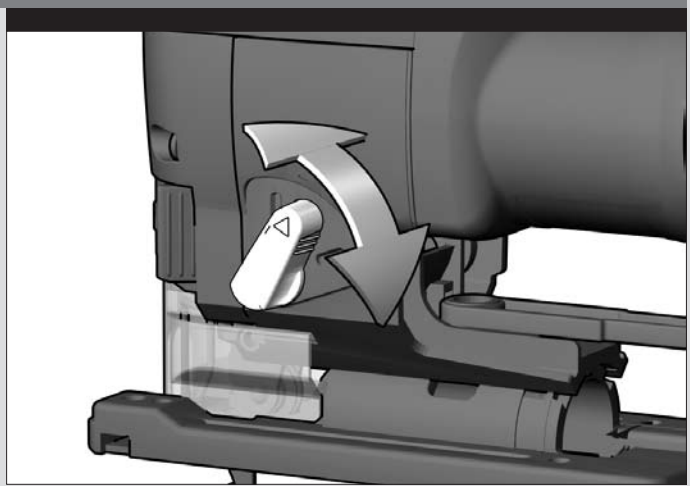
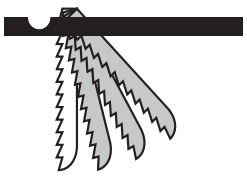
Ako sled često naglasne opornata ploča ne može povече da se zatrga, nastrojka na pločata može da se regulira otново.

如果因为经常调整底座，而导致无法正确地固定底座，可以重新校准底座的位置。





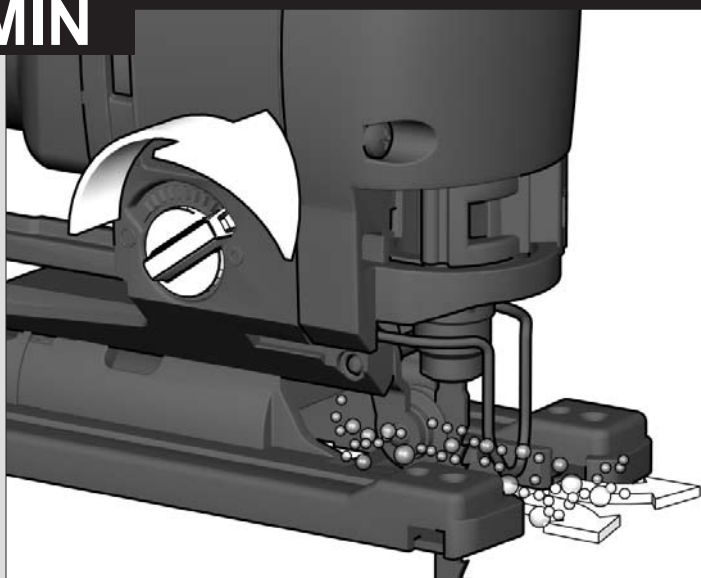




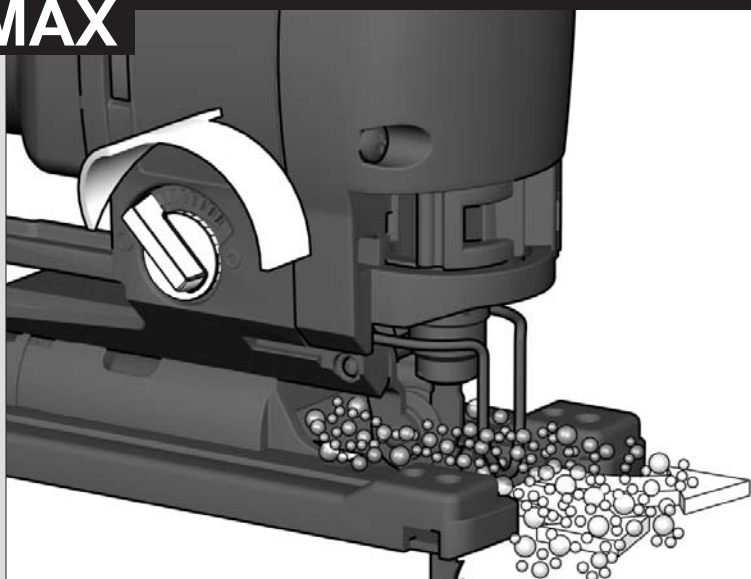


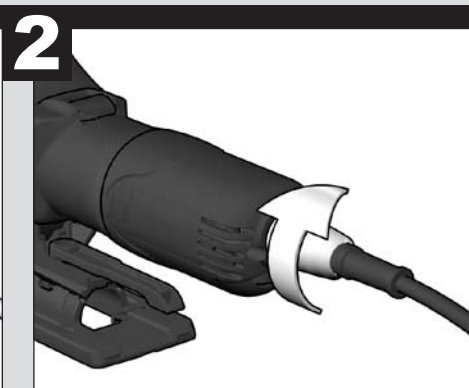
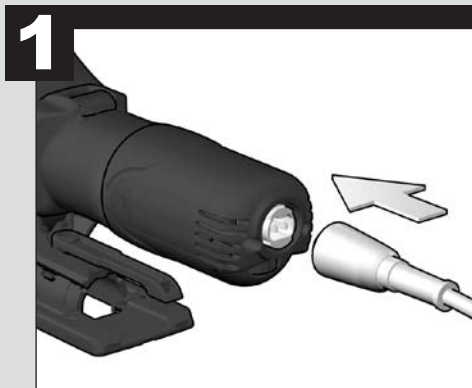
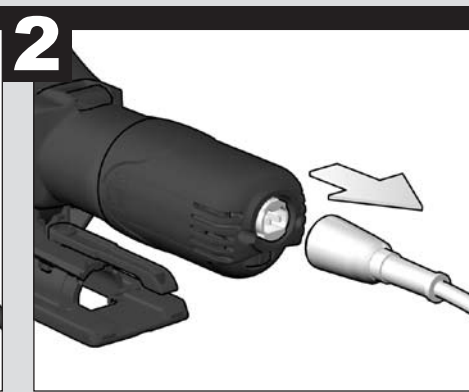
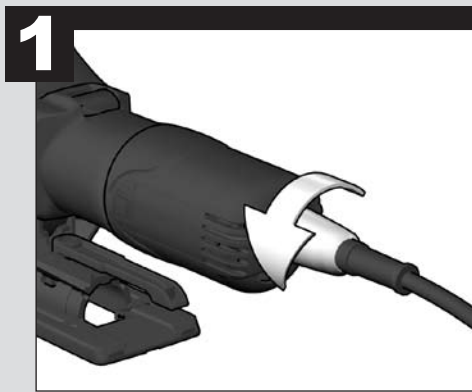
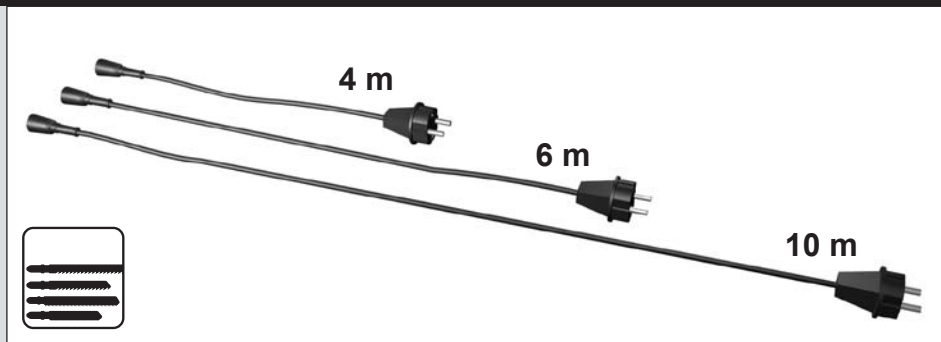


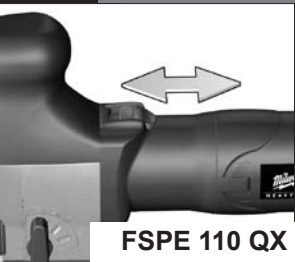
**MIN**



**MAX**

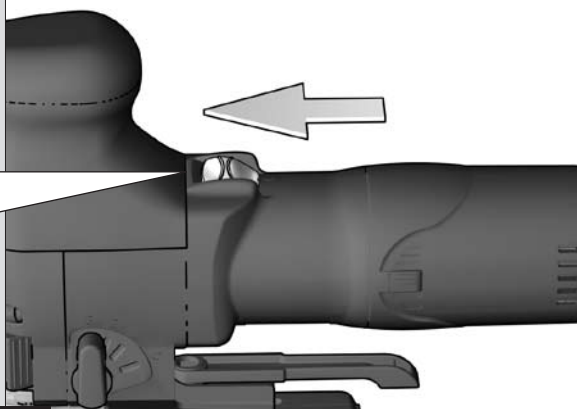
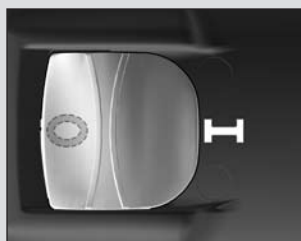




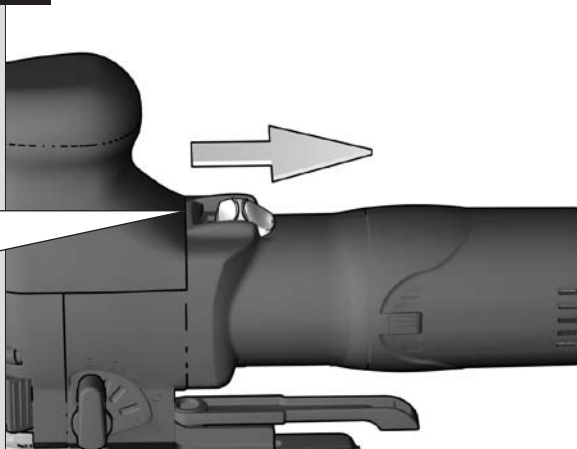


FSPE 110 QX

**START**



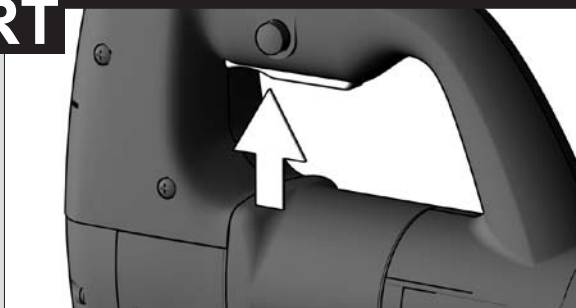
**STOP**



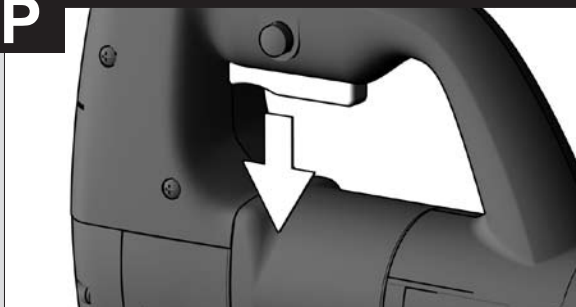


BSPE 110 X

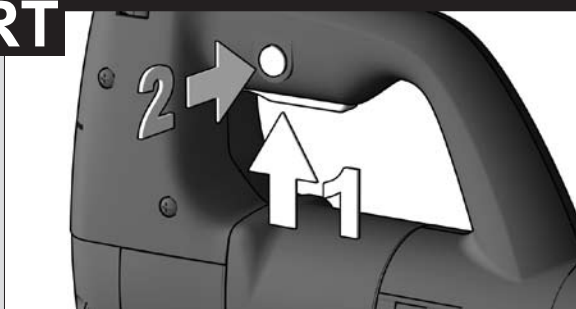
**START**



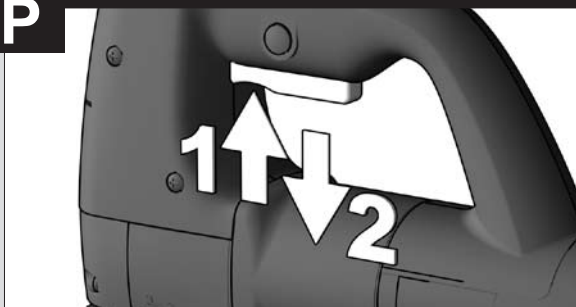
**STOP**



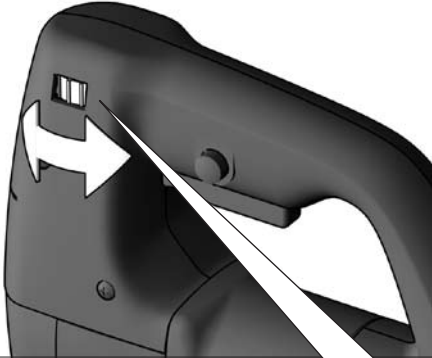
**START**



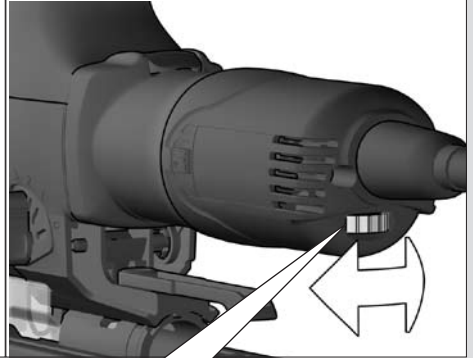
**STOP**



**BSPE 110 X**



**FSPE 110 QX**



**G F E D C B A**



G



E-G



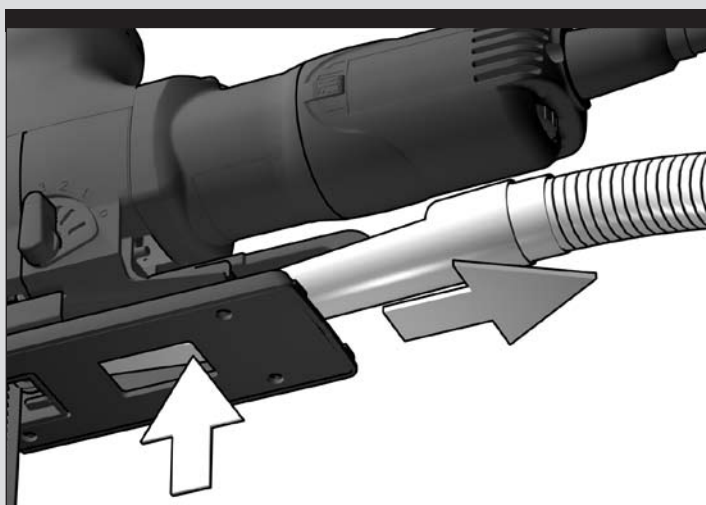
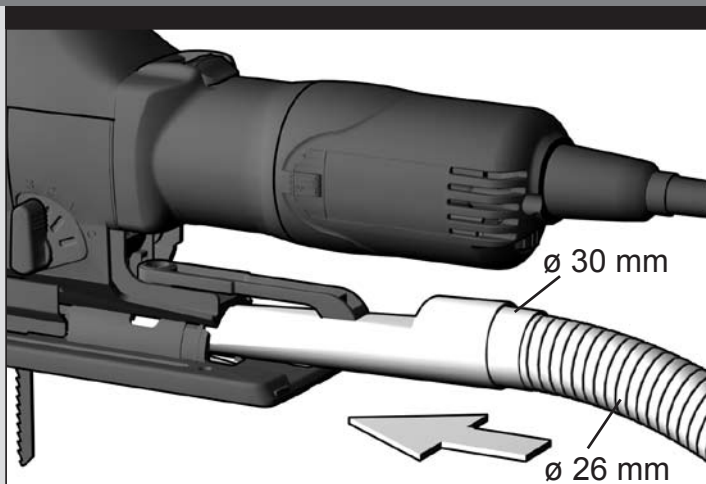
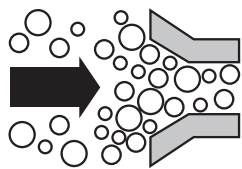
D-F



B-D

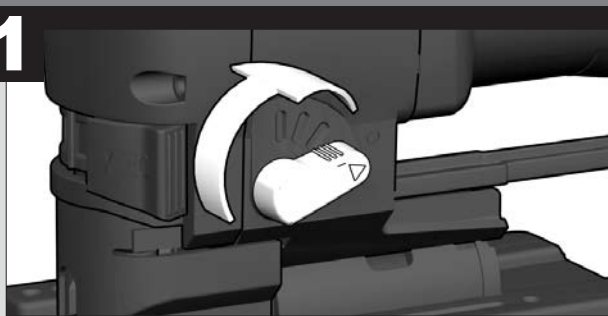


A

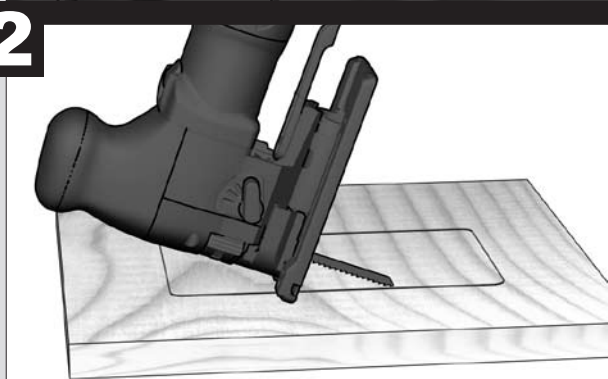




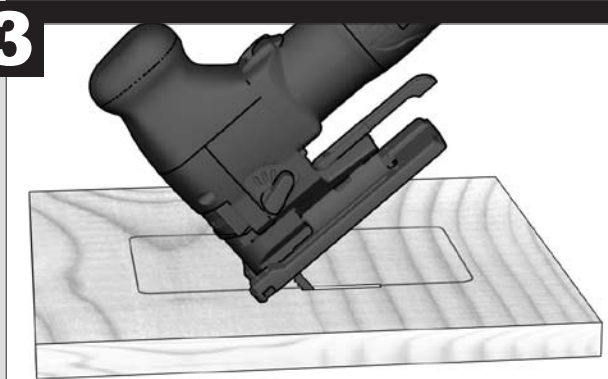
**1**



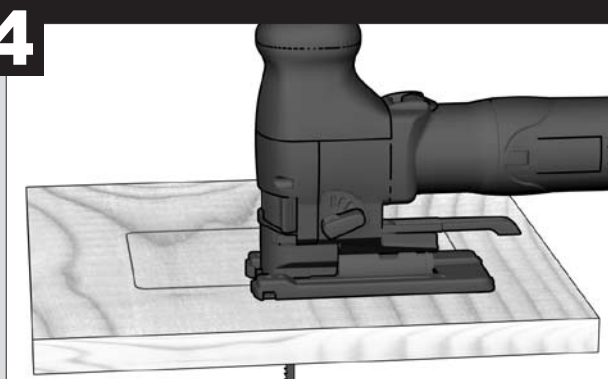
**2**

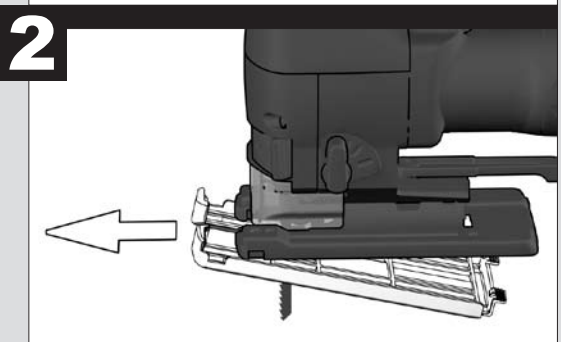
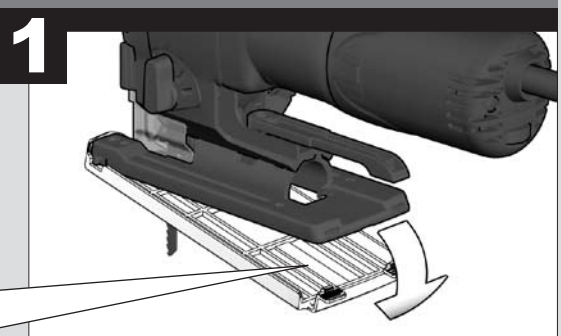
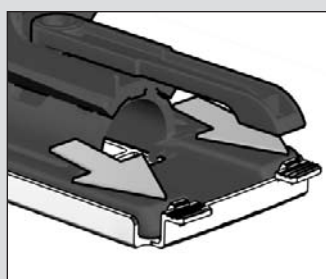
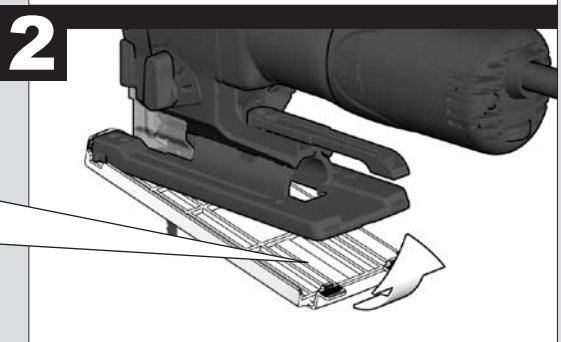
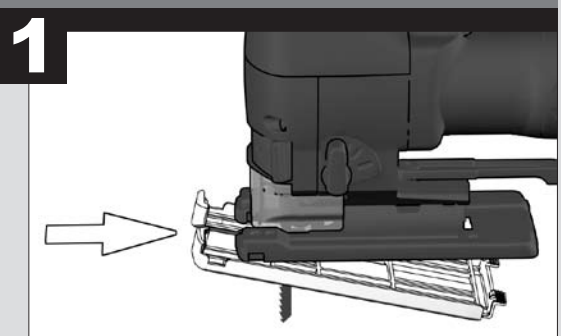
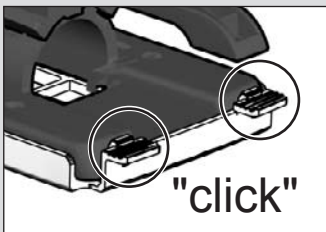


**3**

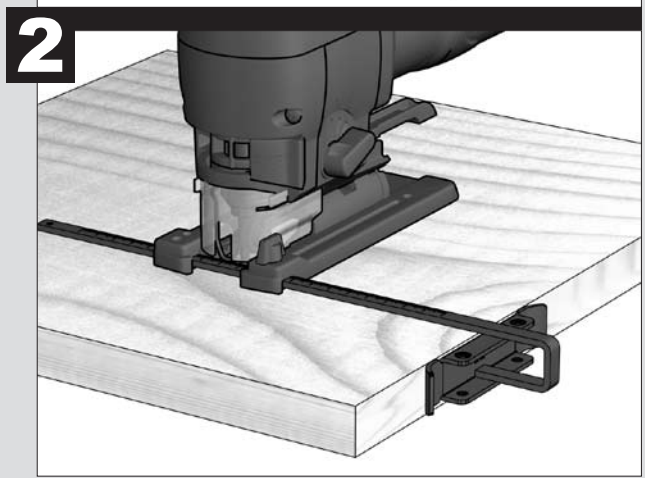
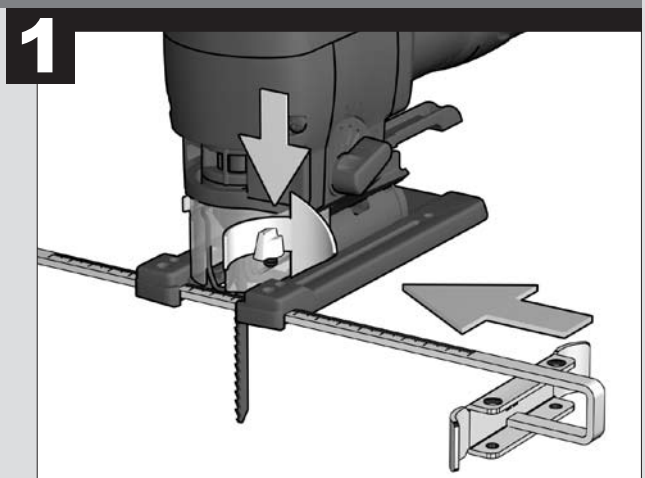


**4**



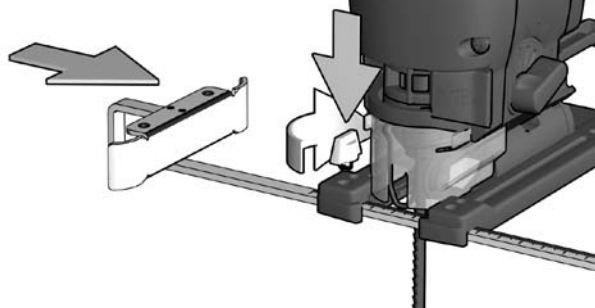




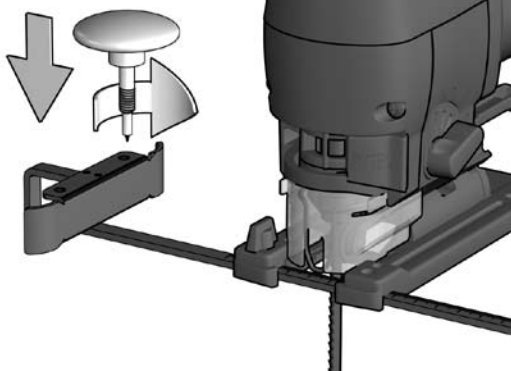




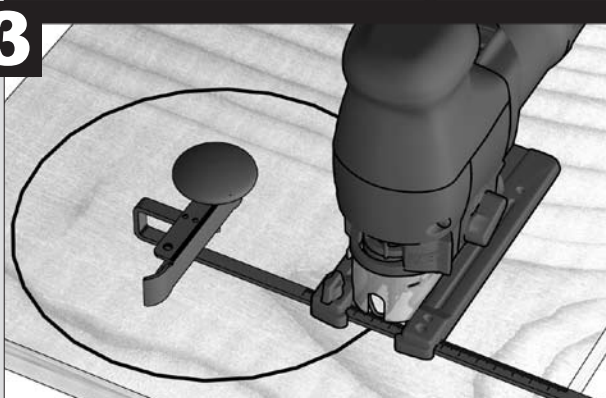
**1**



**2**



**3**



## TECHNICAL DATA

	BSPE 110 X 110-120 V / 220-240 V	FSPE 110 QX 220-240 V	FSPE 110 QX 110-120 V
Nominal power output .....	600 W	710 W	660 W
Rated output .....	300 W	360 W	330 W
Stroke rate under no-load .....	500-3000 min <sup>-1</sup>	500-3000 min <sup>-1</sup>	500-3000 min <sup>-1</sup>
Lengths of stroke .....	26 mm	26 mm	26 mm
Bevel cuts up to .....	45°	45°	45°
Cutting depth max. in:			
Soft-wood .....	110 mm	120 mm	120 mm
Hard-wood .....	90 mm	100 mm	100 mm
Steel .....	10 mm	10 mm	10 mm
Non-ferrous metal .....	20 mm	20 mm	20 mm
Aluminium .....	30 mm	30 mm	30 mm
Ceramics .....	10 mm	10 mm	10 mm
Weight without cable .....	2,5 kg	2,5 kg	2,5 kg
Typical weighted acceleration in the hand-arm area .....	5,5 m/s <sup>2</sup>	4,5 m/s <sup>2</sup>	4,5 m/s <sup>2</sup>
Typical A-weighted sound levels:			
Sound pressure level .....	86 dB (A)	87 dB (A)	87 dB (A)
Sound power level .....	99 dB (A)	100 dB (A)	100 dB (A)
Wear ear protectors!			
Measured values determined according to EN 50 144.			

## SAFETY INSTRUCTIONS

Please pay attention to the safety instructions in the attached leaflet!

Appliances used at many different locations including open air must be connected via a current surge preventing switch.

Always wear goggles when using the machine. It is recommended to wear gloves, sturdy non slipping shoes and apron.

Sawdust and splinters must not be removed while the machine is running.

Always disconnect the plug from the socket before carrying out any work on the machine.

Only plug-in when machine is switched off.

Keep mains lead clear from working range of the machine. Always lead the cable away behind you.

Always use the protective shields on the machine.

Dust that arises when working on material containing asbestos or stonework containing crystalline silicic acid is harmful to the health. Please follow accident prevention regulations.

Dust that arises when working on wood or using the tool on industrial material can be dangerous to health. In this case connect the tool to a suitable suction device.

Do not use cracked or distorted saw blades.

Plunge cuts without pre-drilling a hole are possible with soft materials (wood, light building materials for walls). Harder materials (metals) must first be drilled with a hole corresponding to the size of the saw blade.

## SPECIFIED CONDITIONS OF USE

This jig saw can cut wood, plastic and metal; it can cut straight lines, bevels, curves, and internal cut-outs.

Do not use this product in any other way as stated for normal use.

## EC-DECLARATION OF CONFORMITY

We declare under our sole responsibility that this product is in conformity with the following standards or standardized documents. EN 50144, EN 55014-1, EN 55014-2, EN 61000-3-2, EN 61000-3-3, in accordance with the regulations 98/37/EC, 89/336/EEC

CE 04



Volker Siegle  
Manager Product Development

## MAINS CONNECTION

Connect only to single-phase a.c. current and only to the system voltage indicated on the rating plate. It is also possible to connect to sockets without an earthing contact as the design conforms to safety class II.

Under the effect of extreme electromagnetic interferences from the outside, temporary variations in the speed of rotation could arise in particular cases.

## MAINTENANCE

The ventilation slots of the machine must be kept clear at all times.

Use only Milwaukee accessories and Milwaukee spare parts. Should components need to be replaced which have not been described, please contact one of our Milwaukee service agents (see our list of guarantee/service addresses).

If needed, an exploded view of the tool can be ordered. Please state the ten-digit No. as well as the machine type printed on the label and order the drawing at your local service agents or directly at: Milwaukee Electric Tool, Max-Eyth-Straße 10, D-71364 Winnenden, Germany.

## SYMBOLS



Always disconnect the plug from the socket before carrying out any work on the machine.



Accessory - Not included in standard equipment, available as an accessory.

## TECHNISCHE DATEN

	BSPE 110 X 110-120 V / 220-240 V	FSPE 110 QX 220-240 V	FSPE 110 QX 110-120 V
Nennaufnahmeleistung .....	600 W	710 W	660 W
Abgabeleistung .....	300 W	360 W	330 W
Leerlaufhubzahl .....	500-3000 min <sup>-1</sup>	500-3000 min <sup>-1</sup>	500-3000 min <sup>-1</sup>
Hubhöhe .....	26 mm	26 mm	26 mm
Schrägschnitte bis .....	45°	45°	45°
Schnitttiefe max. in:			
Weichholz .....	110 mm	120 mm	120 mm
Hartholz .....	90 mm	100 mm	100 mm
Stahl .....	10 mm	10 mm	10 mm
Buntmetall .....	20 mm	20 mm	20 mm
Aluminium .....	30 mm	30 mm	30 mm
Keramik .....	10 mm	10 mm	10 mm
Gewicht ohne Netzkabel .....	2,5 kg	2,5 kg	2,5 kg
Typisch bewertete Beschleunigung im Hand-Arm-Bereich .....	5,5 m/s <sup>2</sup>	4,5 m/s <sup>2</sup>	4,5 m/s <sup>2</sup>
Typische A-bewertete Schallpegel:			
Schalldruckpegel .....	86 dB (A)	87 dB (A)	87 dB (A)
Schalleistungspegel .....	99 dB (A)	100 dB (A)	100 dB (A)

Gehörschutz tragen!  
Messwerte ermittelt entsprechend EN 50 144.

## SPEZIELLE SICHERHEITSHINWEISE

Sicherheitshinweise der beiliegenden Broschüre beachten!  
Steckdosen in Außenbereichen müssen mit Fehlerstrom-Schutzschaltern ausgerüstet sein. Das verlangt die Installationsvorschrift für Ihre Elektroanlage. Bitte beachten Sie das bei der Verwendung unseres Gerätes.

Beim Arbeiten mit der Maschine stets Schutzbrille tragen. Schutzhandschuhe, festes und rutschsicheres Schuhwerk und Schürze werden empfohlen.

Späne oder Splitter dürfen bei laufender Maschine nicht entfernt werden.

Vor allen Arbeiten an der Maschine Stecker aus der Steckdose ziehen.

Maschine nur ausgeschaltet an die Steckdose anschließen.

Anschlusskabel stets vom Wirkungsbereich der Maschine fernhalten. Kabel immer nach hinten von der Maschine wegführen.

Schutzeinrichtung der Maschine unbedingt verwenden.

Staub der bei der Bearbeitung von asbesthaltigen Materialien und Gestein mit kristalliner Kieselsäure entsteht, ist gesundheitsschädlich. Beachten Sie die Unfallverhütungsvorschriften VBG 119 der Berufsgenossenschaft.

Bei längerem Bearbeiten von Holz oder bei gewerblichem Einsatz für Materialien, bei denen gesundheitsgefährdende Stäube entstehen, ist das Elektrowerkzeug an eine geeignete externe Absaugvorrichtung anzuschließen.

Rissige Sägeblätter oder solche, die ihre Form verändert haben, dürfen nicht verwendet werden!

Tauchsägen ist nur in weicheren Materialien (Holz, Leichtbaustoffe für Wände) möglich, bei härteren Materialien (Metalle) muss eine dem Sägeblatt entsprechend große Bohrung angebracht werden.

## BESTIMMUNGSGEMÄßE VERWENDUNG

Die Stichsäge sägt Holz, Kunststoff und Metall. Sie schneidet Geraden, Gehrungen, Kurven und Innenausschnitte.

Dieses Gerät darf nur wie angegeben bestimmungsgemäß verwendet werden.

## CE-KONFORMITÄTSERKLÄRUNG

Wir erklären in alleiniger Verantwortung, dass dieses Produkt mit den folgenden Normen oder normativen Dokumenten übereinstimmt. EN 50144, EN 55014-1, EN 55014-2, EN 61000-3-2, EN 61000-3-3, gemäß den Bestimmungen der Richtlinien 98/37/EG, 89/336/EWG

CE 04



Volker Siegle  
Manager Product Development

## NETZANSCHLUSS

Nur an Einphasen-Wechselstrom und nur an die auf dem Leistungsschild angegebene Netzspannung anschließen. Anschluss ist auch an Steckdosen ohne Schutzkontakt möglich, da ein Aufbau der Schutzklasse II vorliegt.

Unter Einwirkung extremer elektromagnetischer Störungen von außen, können im Einzelfall vorübergehende Drehzahlschwankungen auftreten.

## WARTUNG

Stets die Lüftungsschlitze der Maschine sauber halten.

Nur Milwaukee Zubehör und Milwaukee Ersatzteile verwenden. Bauteile, deren Austausch nicht beschrieben wurde, bei einer Milwaukee Kundendienststelle auswechseln lassen (Broschüre Garantie/Kundendienstadressen beachten).

Bei Bedarf kann eine Explosionszeichnung des Gerätes unter Angabe der Maschinen Type und der zehnstelligen Nummer auf dem Leistungsschild bei Ihrer Kundendienststelle oder direkt bei Milwaukee Electric Tool, Max-Eyth-Straße 10, D-71364 Winnenden, Germany angefordert werden.

## SYMBOLE



Vor allen Arbeiten an der Maschine Stecker aus der Steckdose ziehen.



Zubehör - Im Lieferumfang nicht enthalten, empfohlene Ergänzung aus dem Zubehörprogramm.

## CARACTÉRISTIQUES TECHNIQUES

	BSPE 110 X 110-120 V / 220-240 V	FSPE 110 QX 220-240 V	FSPE 110 QX 110-120 V
Puissance nominale de réception .....	600 W	710 W	660 W
Puissance utile .....	300 W	360 W	330 W
Nombre de courses à vide .....	500-3000 min <sup>-1</sup>	500-3000 min <sup>-1</sup>	500-3000 min <sup>-1</sup>
Hauteur de la course .....	26 mm	26 mm	26 mm
Coupe de biais jusqu'à .....	45°	45°	45°
Profondeur de coupe max. :			
Bois tendre .....	110 mm	120 mm	120 mm
Bois dur .....	90 mm	100 mm	100 mm
Acier .....	10 mm	10 mm	10 mm
Métal lourd non-ferreux .....	20 mm	20 mm	20 mm
Aluminium .....	30 mm	30 mm	30 mm
Céramique .....	10 mm	10 mm	10 mm
Poids sans câble de réseau .....	2,5 kg	2,5 kg	2,5 kg
Accélération type évaluée au niveau du bras et de la main .....	5,5 m/s <sup>2</sup>	4,5 m/s <sup>2</sup>	4,5 m/s <sup>2</sup>
Niveaux sonores type évalués:			
Niveau de pression acoustique .....	86 dB (A)	87 dB (A)	87 dB (A)
Niveau d'intensité acoustique .....	99 dB (A)	100 dB (A)	100 dB (A)

Toujours porter une protection acoustique! Valeurs de mesure obtenues conformément à la norme européenne 50 144.

## INSTRUCTIONS DE SÉCURITÉ PARTICULIÈRES

Respecter les instructions de sécurité se trouvant dans le prospectus ci-joint.

Les prises de courant se trouvant à l'extérieur doivent être équipées de disjoncteurs différentiel conformément aux prescriptions de mise en place de votre installation électrique. Veuillez en tenir compte lors de l'utilisation de notre appareil.

Toujours porter des lunettes protectrices en travaillant avec la machine. Des gants de sécurité, des chaussures solides et à semelles antidérapantes et un tablier sont recommandés.

Ne jamais enlever les copeaux ni les éclats lorsque la machine est en marche.

Avant tous travaux sur la machine extraire la fiche de la prise de courant.

Ne raccorder la machine au réseau que si l'interrupteur est en position arrêté.

Le câble d'alimentation doit toujours se trouver en dehors du champ d'action de la machine. Toujours maintenir le câble d'alimentation à l'arrière de la machine.

Il est absolument impératif d'utiliser le dispositif protecteur de la machine.

La poussière qui se dégage lors de l'usinage des matériaux contenant de l'amiante et des pierres contenant de l'acide silicique cristallin porte atteinte à la santé. Veuillez respecter les prescriptions portant sur la prévention des accidents VBG 119 des associations professionnelles d'assurance accident.

Lors de travaux de ponçage de longue durée, sur du bois ou autres matériaux dégageant des poussières nocives, la machine doit être raccordée sur un appareil d'aspiration externe approprié.

Ne pas utiliser de lames de scie fissurées ou déformées.

Le sciage en plongée n'est possible que dans des matériaux tendres (bois, matériaux de construction légers pour les murs). Si les matériaux sont plus durs (métaux), une percée plus importante doit être faite au moyen de la lame.

## UTILISATION CONFORME AUX PRESCRIPTIONS

La scie sauteuse permet de scier du bois, des matières plastiques et du métal. Elle permet des découpes rectilignes et curvilignes, des coupes d'onglet et des découpes intérieures.

Comme déjà indiqué, cette machine n'est conçue que pour être utilisée conformément aux prescriptions.

## DECLARATION CE DE CONFORMITÉ

Nous déclarons sous notre responsabilité que ce produit est en conformité avec les normes ou documents normalisés suivants EN 50144, EN 55014-1, EN 55014-2, EN61000-3-2, EN61000-3-3, conformément aux réglementations 98/37/CE, 89/336/CEE

CE04



Volker Siegle  
Manager Product Development

## BRANCHEMENT SECTEUR

Raccorder uniquement à un courant électrique monophasé et uniquement à la tension secteur indiquée sur la plaque signalétique. Le raccordement à des prises de courant sans contact de protection est également possible car la classe de protection II est donnée.

En cas de perturbations électromagnétiques extérieures extrêmes, il peut y avoir, dans des cas isolés, des variations temporaires de la vitesse de rotation.

## ENTRETIEN

Tenir toujours propres les orifices de ventilation de la machine.

Utiliser uniquement les accessoires Milwaukee et les pièces détachées Milwaukee. Faire remplacer les composants dont le remplacement n'a pas été décrit, par un des centres de service après-vente Milwaukee (observer la brochure avec les adresses de garantie et de service après-vente).

Si besoin est, une vue éclatée de l'appareil peut être fournie. S'adresser, en indiquant bien le numéro à dix chiffres porté sur la plaque signalétique, à votre station de service après-vente (voir liste jointe) ou directement à Milwaukee Electric Tool, Max-Eyth-Straße 10, D-711364 Winnenden, Germany.

## SYMBOLES



Avant tous travaux sur la machine extraire la fiche de la prise de courant.



Accessoires - Ces pièces ne font pas partie de la livraison. Il s'agit là de compléments recommandés pour votre machine et énumérés dans le catalogue des accessoires.

**DATI TECNICI**

	<b>BSPE 110 X</b> 110-120 V / 220-240 V	<b>FSPE 110 QX</b> 220-240 V	<b>FSPE 110 QX</b> 110-120 V
Potenza assorbita nominale .....	600 W	710 W	660 W
Potenza erogata .....	300 W	360 W	330 W
Numero di corse a vuoto .....	500-3000 min <sup>-1</sup>	500-3000 min <sup>-1</sup>	500-3000 min <sup>-1</sup>
Altezza corsa .....	26 mm	26 mm	26 mm
Tagli obliqui fino a .....	45°	45°	45°
Massima profondità di taglio nel:			
Legno tenero .....	110 mm	120 mm	120 mm
Legno .....	90 mm	100 mm	100 mm
Acciaio .....	10 mm	10 mm	10 mm
Metallo non ferroso .....	20 mm	20 mm	20 mm
Alluminio .....	30 mm	30 mm	30 mm
Keramik .....	10 mm	10 mm	10 mm
Peso senza cavo di rete .....	2,5 kg	2,5 kg	2,5 kg
Accelerazione tipica valutata nell'area mano-braccio .....	5,5 m/s <sup>2</sup>	4,5 m/s <sup>2</sup>	4,5 m/s <sup>2</sup>
Livello sonoro classe A tipico:			
Livello di rumorosità .....	86 dB (A)	87 dB (A)	87 dB (A)
Potenza della rumorosità .....	99 dB (A)	100 dB (A)	100 dB (A)
Utilizzare le protezioni per l'udito!			
Valori misurati conformemente alla norma EN 50 144.			

**NORME DI SICUREZZA**

Si prega di leggere con attenzione le istruzioni riguardanti la sicurezza, nel volantino allegato.

Gli apparecchi mobili usati all'aperto devono essere collegati interponendo un interruttore di sicurezza per guasti di corrente.

Durante l'uso dell'apparecchio utilizzare sempre gli occhiali di protezione. Inoltre si consiglia di usare sistemi di protezione per la respirazione e per l'udito, oltre ai guanti di protezione.

Non rimuovere trucioli o schegge mentre l'utensile è in funzione.

Prima di effettuare qualsiasi lavoro sulla macchina togliere la spina dalla presa di corrente.

Inserire la spina solo con interruttore su posizione "OFF".

Tenere sempre lontano il cavo di collegamento dall'area di lavoro dell'attrezzo.

Usare sempre il dispositivo di protezione dell'apparecchio.

Tenere presente che la polvere che si solleva durante la lavorazione di materiali con amianto, pietra silice cristallizzata, è dannosa alla salute. Attenersi sempre alle prescrizioni di sicurezza vigenti in materia.

Per lunghe lavorazioni nel legno o con altri materiali che producono polveri dannose alla salute, e' prescritto l'utilizzo sull'utensile dell'aspirazione polvere.

Non devono essere utilizzate nè lame incrinatae nè lame la cui forma abbia subito alterazioni.

E' possibile effettuare tagli ad immersione solo nei materiali dolci (legno, materiali per costruzione leggera) per i materiali (metalli) duri è invece necessario praticare un foro adatto alle dimensioni della lama.

**UTILIZZO CONFORME**

Questo seghetto alternativo può essere utilizzato per lavorare legno, materiale sintetico e acciaio: per effettuare tagli diritti e obliqui, curve e per tagli all' interno del materiale.

Utilizzare il prodotto solo per l'uso per cui è previsto.

**DICHIARAZIONE DI CONFORMITÀ CE**

Dichiariamo, assumendo la piena responsabilità di tale dichiarazione, che il prodotto è conforme alla seguenti normative e ai relativi documenti: EN 50144, EN 55014-1, EN 55014-2, EN 61000-3-2, EN 61000-3-3, in base alle prescrizioni delle direttive CE98/37, CEE 89/336

**CE04**


Volker Siegle  
Manager Product Development

**COLLEGAMENTO ALLA RETE**

Connettere solo corrente alternata mono fase e solo al sistema di voltaggio indicato sulla piastra. E' possibile anche connettere la presa senza un contatto di messa a terra così come prevede lo schema conforme alla norme di sicurezza di classe II.

Il numero di giri potrebbe essere influenzato da causali interferenze elettromagnetiche esterne.

**MANUTENZIONE**

Tener sempre ben pulite le fessure di ventilazione dell'apparecchio.

Usare solo accessori Milwaukee e pezzi di ricambio Milwaukee. Gruppi costruttivi la cui sostituzione non è stata descritta, devono essere fatti cambiare da un punto di servizio di assistenza tecnica al cliente Milwaukee (vedi depliant garanzia/indirizzi assistenza tecnica ai clienti).

In caso di mancanza del disegno esploso, può essere richiesto al seguente indirizzo: Milwaukee Electric Tool, Max-Eyth-Straße 10, D-71364 Winnenden, Germany.

**SIMBOLI**

Prima di effettuare qualsiasi lavoro sulla macchina togliere la spina dalla presa di corrente.



Accessorio - Non incluso nella dotazione standard, disponibile a parte come accessorio.

## DATOS TÉCNICOS

	<b>BSPE 110 X</b> 110-120 V / 220-240 V	<b>FSPE 110 QX</b> 220-240 V	<b>FSPE 110 QX</b> 110-120 V
Potencia de salida nominal .....	600 W	710 W	660 W
potencia entregada .....	300 W	360 W	330 W
Nº de carreras en vacío .....	500-3000 min <sup>-1</sup>	500-3000 min <sup>-1</sup>	500-3000 min <sup>-1</sup>
Carrera .....	26 mm	26 mm	26 mm
Cortes sesgados hasta .....	45°	45°	45°
Profundidad de corte máx. en:			
Madera blanda .....	110 mm	120 mm	120 mm
Madera .....	90 mm	100 mm	100 mm
Acero .....	10 mm	10 mm	10 mm
Metal no férrico .....	20 mm	20 mm	20 mm
Aluminio .....	30 mm	30 mm	30 mm
Keramik .....	10 mm	10 mm	10 mm
Peso sin cable .....	2,5 kg	2,5 kg	2,5 kg
Aceleración compensada en el sector mano y brazo .....	5,5 m/s <sup>2</sup>	4,5 m/s <sup>2</sup>	4,5 m/s <sup>2</sup>
Niveles acústicos típicos compensados A:			
Presión acústica .....	86 dB (A)	87 dB (A)	87 dB (A)
Resonancia acústica .....	99 dB (A)	100 dB (A)	100 dB (A)
Usar protectores auditivos! Determinación de los valores de medición según norma EN 50 144.			

## INSTRUCCIONES DE SEGURIDAD

Preste atención a las instrucciones de seguridad del libro adjunto.

Conecte siempre la máquina a una red protegida por interruptor diferencial y magnetotérmico, para su seguridad personal, según normas establecidas para instalaciones eléctricas de baja tensión.

Para trabajar con la máquina, utilizar siempre gafas de protección, guantes, calzado de seguridad antideslizante, así como es recomendable usar protectores auditivos.

Nunca se debe intentar limpiar el polvo o viruta procedente del taladrado con la máquina en funcionamiento.

Desconecte siempre el enchufe antes de llevar a cabo cualquier trabajo en la máquina.

Enchufar la máquina a la red solamente en posición desconectada.

Mantener siempre el cable separado del radio de acción de la máquina.

Usar siempre las piezas de protección de la máquina.

Atención! Al taladrar materiales de amianto/asbesto y/o piedras de silice, el polvo, que se produce es perjudicial para su salud. Protéjase de la inhalación de ese polvo según normas de seguridad VBG-119.

En trabajos de larga duración o en usos industriales, cortando madera u otros materiales, el polvo resultante es perjudicial para su salud. Evite respirarlo: para ello, la herramienta dispone de una toma de absorción donde puede conectar una aspiradora.

No usar seguetas rajadas o torcidas.

En materiales blandos (madera, materiales ligeros de construcción para paredes) es posible hacer cortes verticales sin taladrar primero un agujero. En materiales duros (metales) primero se debe taladrar un agujero de acuerdo con el tamaño de la seguenta.

## APLICACIÓN DE ACUERDO A LA FINALIDAD

Esta sierra de calar puede cortar madera, plástico y metal; puede cortar líneas rectas, biseses, curvas y efectuar cortes internos.

No utilice este producto para ninguna otra aplicación que no sea su uso normal.

## DECLARACION DE CONFORMIDAD CE

Declaramos bajo nuestra sola responsabilidad que este producto está en conformidad con las normas o documentos normalizados siguientes. EN 50144, EN 55014-1, EN 55014-2, EN 61000-3-2, EN 61000-3-3, de acuerdo con las regulaciones 98/37/CE, 89/336/CE

CE 04

Volker Siegle  
Manager Product Development

## CONEXIÓN ELÉCTRICA

Conectar solamente a corriente AC monofásica y sólo al voltaje indicado en la placa de características. También es posible la conexión a enchufes sin toma a tierra, dado que es conforme a la Clase de Seguridad II

Bajo el efecto de interferencias electromagnéticas extremas del exterior, en algunos ca-sos podrían surgir variaciones temporales en la velocidad de rotación.

## MANTENIMIENTO

Las ranuras de ventilación de la máquina deben estar despejadas en todo momento.

Utilice solamente accesorios y repuestos Milwaukee. En caso de necesitar reemplazar componentes no descritos, contacte con cualquiera de nuestras estaciones de servicio Milwaukee (consultar lista de servicio técnicos)

En caso necesario, puede solicitar un despiece de la herramienta. Por favor indique el número de impreso de diez dígitos que hay en la etiqueta y pida el despiece a la siguiente dirección: Milwaukee Electric Tool, Max-Eyth-Straße 10, D-71364 Winnenden, Germany.

## SÍMBOLOS



Desconecte siempre el enchufe antes de llevar a cabo cualquier trabajo en la máquina.



Accesorio - No incluido en el equipo estándar, disponible en la gama de accesorios.

## CARACTERÍSTICAS TÉCNICAS

	BSPE 110 X 110-120 V / 220-240 V	FSPE 110 QX 220-240 V	FSPE 110 QX 110-120 V
Potência absorvida nominal .....	600 W	710 W	660 W
Potência de saída .....	300 W	360 W	330 W
Nº. de cursos em vazio .....	500-3000 min <sup>-1</sup>	500-3000 min <sup>-1</sup>	500-3000 min <sup>-1</sup>
Curso .....	26 mm	26 mm	26 mm
Cortes oblíquos até .....	45°	45°	45°
Profundidade de corte máx. em			
Madeira macia .....	110 mm	120 mm	120 mm
Madeira .....	90 mm	100 mm	100 mm
Aço .....	10 mm	10 mm	10 mm
Material não ferroso .....	20 mm	20 mm	20 mm
Alumínio .....	30 mm	30 mm	30 mm
Keramik .....	10 mm	10 mm	10 mm
Peso sem cabo de ligação à rede .....	2,5 kg	2,5 kg	2,5 kg
Acelerações típicas avaliadas na área da mão/braço .....	5,5 m/s <sup>2</sup>	4,5 m/s <sup>2</sup>	4,5 m/s <sup>2</sup>
Valores típicos e ponderados pela escala A para o ruído:			
Nível da pressão de ruído .....	86 dB (A)	87 dB (A)	87 dB (A)
Nível da potência de ruído .....	99 dB (A)	100 dB (A)	100 dB (A)
Use protectores auriculares!			
Valores de medida de acordo com EN 50 144.			

## INSTRUÇÕES DE SEGURANÇA

Observar as instruções de segurança na folha!

Aparelhos não estacionários, utilizados ao ar livre, devem ser protegidos por um disjuntor de corrente de defeito.

Usar sempre óculos de protecção ao trabalhar com a máquina. Recomenda-se a utilização de luvas de protecção, protectores para os ouvidos e máscara anti-poeiras.

Não remover aparas ou lascas enquanto a máquina trabalha.

Antes de efectuar qualquer intervenção na máquina, tirar a ficha da tomada.

Ao ligar à rede, a máquina deve estar desligada.

Manter sempre o cabo de ligação fora da zona de acção da máquina.

Nunca utilizar a máquina sem dispositivo de protecção.

A poeira desenvolvida ao trabalhar materiais contendo amianto e rocha com silex é prejudicial à saúde. Observe as normas de prevenção de acidentes VBG 119 da Associação Profissional.

O pó resultante do trabalho com madeira ou do uso da ferramenta em materiais industriais pode ser perigoso para a saúde. Neste caso ligue a máquina a um equipamento de sucção adequado.

Não utilizar lâminas de corte fissuradas ou deformadas.

Cortes envaziados só são possíveis em materiais não muito consistentes (madeira, aglomerados ligeiros para paredes). Em materiais mais duros (metais) é necessário efectuar uma furação na qual caiba a lâmina de corte.

## UTILIZAÇÃO AUTORIZADA

A serra tico-tico corta madeira, plástico e metal. Efectua cortes direitos, oblíquos, curvas e envaziados.

Não use este produto de outra maneira sem ser a normal para o qual foi concebido.

## DECLARAÇÃO DE CONFORMIDADE CE

Declaramos, sob nossa exclusiva responsabilidade, que este produto cumpre as seguintes normas ou documentos normativos: EN 50144, EN 55014-1, EN 55014-2, EN 61000-3-2, EN 61000-3-3, conforme as disposições das directivas 98/37/CE, 89/336/CEE

CE 04

Volker Siegle  
Manager Product Development

## LIGAÇÃO À REDE

Só conectar à corrente alternada monofásica e só à tensão de rede indicada na placa de potência. A conexão às tomadas de rede sem contacto de segurança também é possível, pois trata-se duma construção da classe de protecção II.

Sob influência de extremas influências electromagnéticas, podem em certos casos ocorrer temporárias oscilações de número de rotação.

## MANUTENÇÃO

Através dos rasgos de ventilação podem soprar-se com ar comprimido os depósitos de poeira no motor.

Utilizar apenas acessórios Milwaukee e peças sobresselentes Milwaukee. Os componentes cuja substituição não esteja descrita devem ser substituídos num serviço de assistência técnica Milwaukee (consultar a brochura relativa à garantia/moradas dos serviços de assistência técnica).

A pedido e mediante indicação da referência de dez números que consta da chapa de características da máquina, pode requerer-se um desenho explosivo da ferramenta eléctrica a: Milwaukee Electric Tool, Max-Eyth-Straße 10, D-71364 Winnenden, Germany.

## SYMBOLE



Antes de efectuar qualquer intervenção na máquina, tirar a ficha da tomada.



Acessório - Não incluído no equipamento normal, disponível como acessório.



## TECHNISCHE GEGEVENS

	<b>BSPE 110 X</b> 110-120 V / 220-240 V	<b>FSPE 110 QX</b> 220-240 V	<b>FSPE 110 QX</b> 110-120 V
Nominaal afgegeven vermogen .....	600 W	710 W	660 W
Afgegeven vermogen .....	300 W	360 W	330 W
Onbelast toerental .....	500-3000 min <sup>-1</sup>	500-3000 min <sup>-1</sup>	500-3000 min <sup>-1</sup>
Slaglengte .....	26 mm	26 mm	26 mm
Verstekzagen tot .....	45°	45°	45°
Max. schroefdiepte in:			
Zacht hout .....	110 mm	120 mm	120 mm
Hout .....	90 mm	100 mm	100 mm
Staal .....	10 mm	10 mm	10 mm
Non-ferro metaal .....	20 mm	20 mm	20 mm
Aluminium .....	30 mm	30 mm	30 mm
Keramik .....	10 mm	10 mm	10 mm
Gewicht, zonder snoer .....	2,5 kg	2,5 kg	2,5 kg
Karakteristiek gemeten versnelling in hand-armbereik .....	5,5 m/s <sup>2</sup>	4,5 m/s <sup>2</sup>	4,5 m/s <sup>2</sup>
Karakteristiek A-gewogen geluidsniveau:			
Geluidsdrukniveau .....	86 dB (A)	87 dB (A)	87 dB (A)
Geluidsvermoggenniveau .....	99 dB (A)	100 dB (A)	100 dB (A)
Draag oorbeschermers!			
Meetwaarden vastgesteld volgens EN 50 144.			

## VEILIGHEIDSADVIEZEN

Veiligheidsrichtlijnen van bijgaande brochure in acht nemen!  
Verplaatsbaar gereedschap moet bij het gebruik buiten aan een aardlekschakelaar aangesloten worden.

Bij het werken met de machine altijd een veiligheidsbril dragen. Werkhandschoenen en stofkapje voor de mond worden aanbevolen.

Spanen of splinters mogen bij draaiende machine niet worden verwijderd.

Voor alle werkzaamheden aan de machine de stekker uit de kontaktdoos trekken.

Machine alleen uitgeschakeld aan het net aansluiten.

Snoer altijd buiten werkbereik van de machine houden.

Bescherminrichting van de machine beslist gebruiken.

Materialen waarin asbest verwerkt is, of steen met van kristallen voorzien kiezelzand, kunnen beter niet bewerkt worden. Het stof is schadelijk voor de gezondheid.

Bij het langdurig bewerken van hout of andere materialen, waarbij stof vrijkomt dat gevaar voor de gezondheid kan opleveren, is het elektisch gereedschap op een externe afzuiginstallatie aan te sluiten.

Gescheurde zaagbladen of welke van vorm veranderd zijn, mogen niet gebruikt worden.

Insteekzagen is alleen in zachte materialen (hout, lichte bouwstoffen voor wanden) mogelijk. Bij hardere materialen (metalen) moet een boring overeenkomstig de grootte van het zaagblad aangebracht worden.

## VOORGESCHREVEN GEBRUIK VAN HET SYSTEEM

De decoupeerzaag zaagt hout, kunststof en metaal. Men kan ermee rechtzagen, verstekzagen, bochten zagen en insteekzagen.

Dit apparaat uitsluitend gebruiken voor normaal gebruik, zoals aangegeven.

## EC - VERKLARING VAN OVEREENSTEMMING

Wij verklaren dat dit product voldoet aan de volgende normen of normatieve documenten: EN 50144, EN 55014-1, EN 55014-2, EN 61000-3-2, EN 61000-3-3, overeenkomstig de bepalingen van de richtlijnen 98/37/EG, 89/336/EEG

CE 04

Volker Siegle  
Manager Product Development

## NETAANSLUITING

Uitsluitend op éénfase-wisselstroom en uitsluitend op de op het typeplaatje aangegeven netspanning aansluiten. Aansluiting is ook mogelijk op een stekerdoos zonder aardcontact mogelijk, omdat het is ontworpen volgens veiligheidsklasse II.

Bij inwerking van elektromagnetische storingen van buitenaf kunnen in enkele ge-vallen voorbijgaande toerentalschommelingen optreden.

## ONDERHOUD

Altijd de luchtspleten van de machine schoonhouden.

Gebruik uitsluitend Milwaukee toebehoren en onderdelen. Indien componenten die moeten worden vervangen niet zijn beschreven, neem dan contact op met een officieel Milwaukee servicecentrum (zie onze lijst met servicecentra).

Onder vermelding van het tiencijferige nummer op het machineplaatje is desgewenst een doorsnedetekening van de machine verkrijgbaar bij: Milwaukee Electric Tool, Max-Eyth-Straße 10, D-71364 Winnenden, Germany.

## SYMBOLEN



Voor alle werkzaamheden aan de machine de stekker uit de kontaktdoos trekken.



Toebehoren - Wordt niet meegeleverd. Is apart leverbaar. Zie hiervoor het toebehorenprogramma.

## TEKNISKE DATA

	BSPE 110 X 110-120 V / 220-240 V	FSPE 110 QX 220-240 V	FSPE 110 QX 110-120 V
Nominel optagen effekt.....	600 W	710 W	660 W
Afgiven effekt.....	300 W	360 W	330 W
Slagantal, ubelastet.....	500-3000 min <sup>-1</sup>	500-3000 min <sup>-1</sup>	500-3000 min <sup>-1</sup>
Løftehøjde.....	26 mm	26 mm	26 mm
Skråsnit indtil.....	45°	45°	45°
Skæredybde max. i:			
Træ.....	110 mm	120 mm	120 mm
Hårdt træ.....	90 mm	100 mm	100 mm
Stål.....	10 mm	10 mm	10 mm
Uædle metaller.....	20 mm	20 mm	20 mm
Aluminium.....	30 mm	30 mm	30 mm
Keramik.....	10 mm	10 mm	10 mm
Vægt uden netledning.....	2,5 kg	2,5 kg	2,5 kg
Typisk vægтет acceleration for hænder/arme.....	5,5 m/s <sup>2</sup>	4,5 m/s <sup>2</sup>	4,5 m/s <sup>2</sup>
Typisk A-vægtede lydtryksniveau:			
Lydtrykniveau.....	86 dB (A)	87 dB (A)	87 dB (A)
Lydefekt niveau.....	99 dB (A)	100 dB (A)	100 dB (A)
Brug høreværn!			
Måleværdier beregnes iht. EN 50 144.			

## SIKKERHEDSHENVISNINGER

Følg sikkerhedsforskrifterne i vedlagte brochure!

Stikdåser udenørs skal være forsynet med fejlstrømssikringskontakter. Det forlanger installationsforskriften for Deres elektroanlæg. Overhold dette, når De bruger vores maskiner.

Når der arbejdes med maskinen, skal man have beskyttelsesbriller på. Beskyttelseshandsker, skridsikre sko, høreværn og forklæde anbefales.

Spåner eller splinter må ikke fjernes, medens maskinen kører.

Før ethvert arbejde ved maskinen skal stikket tages ud af stikdåsen.

Maskinen sluttes kun udkoblet til stikdåsen.

Tilslutningskablet holdes hele tiden væk fra maskinens arbejdsområde. Kablet ledes altid bort bag om maskinen.

Maskinens sikkerhedsindretning bør ubetinget benyttes.

Støv, der opstår ved forarbejdningen af asbestholdige materialer og sten med krystallinsk kiseltsyre, er sundhedsfarligt. Følg forskrifterne om forebyggelse af uheld VBG 119 fra det lovpligtige ulykkesforsikringssselskab.

Ved længere tids forarbejdning af træ eller ved erhvervsmæssig brug til materialer, hvor der opstår sundhedsskadeligt støv, skal elektroværktøjet tilsluttes en egnet ekstern opsuigningsanordning.

Ridsede savklinger eller sådanne, som har ændret form, må ikke bruges.

Dyksavning er kun muligt i blødere materialer (træ, lette bygningsmaterialer til vægge, ved hårdere materialer (metaller) skal der anbringes et hul, hvis størrelse svarer til savklingen).

## TILTÆNKT FORMÅL

Stiksaven saver træ, kunststof og metal. Den skærer lige linier, geringssnit, kurver og indvendige udskæringer.

Produktet må ikke anvendes på anden måde og til andre formål end foreskrevet.

## CE-KONFORMITETSERKLÆRING

Vi erklærer under almindeligt ansvar, at dette produkt er i overensstemmelse med følgende normer eller norma-tive dokumenter. EN 50144, EN 55014-1, EN 55014-2, EN 61000-3-2, EN 61000-3-3, i henhold til bestemmelserne i direktiverne 98/37/EF, 89/336/EF

CE 04



Volker Siegle  
Manager Product Development

## NETTILSLUTNING

Tilslutning må kun foretages til enfaset vekselstrøm og kun til en netspænding, som er i overensstemmelse med angivelsen på mærkepladen. Tilslutning kan også ske til stikdåser uden beskyttelseskontakt, da kablingssklasse II foreligger.

Under påvirkning af ekstreme elektromagnetiske fejl udefra kan der i enkelte tilfælde optræde forbigående omdrejningstalsvingninger.

## VEDLIGEHOLDELSE

Hold altid maskinens ventilationsåbninger rene.

Brug kun Milwaukee-tilbehør og Milwaukee-reservedele. Komponenter, hvor udskiftningsproceduren ikke er beskrevet, skal skiftes ud hos et Milwaukee-servicested (se brochure garanti/kundeserviceadresser).

Ved opgivelse af type nr. der er angivet på maskinens effektskilt, kan De rekvirere en reservedelstegning, ved henvendelse til: Milwaukee Electric Tool, Max-Eyth-Straße 10, D-71364 Winnenden, Germany.

## SYMBOLER



Før ethvert arbejde ved maskinen skal stikket tages ud af stikdåsen.



Tilbehør - Ikke inkluderet i leveringsomfanget, køb købes som tilbehør.

**TEKNISKE DATA**

	<b>BSPE 110 X</b> 110-120 V / 220-240 V	<b>FSPE 110 QX</b> 220-240 V	<b>FSPE 110 QX</b> 110-120 V
Nominell inngangseffekt .....	600 W	710 W	660 W
Avgitt effekt .....	300 W	360 W	330 W
Tomgangsslagfall .....	500-3000 min <sup>-1</sup>	500-3000 min <sup>-1</sup>	500-3000 min <sup>-1</sup>
Slaghøyde .....	26 mm	26 mm	26 mm
Skråsnitt inntil .....	45°	45°	45°
Kuttedybde maks. in:			
Mykt treverk .....	110 mm	120 mm	120 mm
Hardt treverk .....	90 mm	100 mm	100 mm
Stål .....	10 mm	10 mm	10 mm
Uedelte metall .....	20 mm	20 mm	20 mm
Aluminium .....	30 mm	30 mm	30 mm
Keramikk .....	10 mm	10 mm	10 mm
Vekt uten nettkabel .....	2,5 kg	2,5 kg	2,5 kg
Typisk vurdert akselerering i hånd-arm-område .....	5,5 m/s <sup>2</sup>	4,5 m/s <sup>2</sup>	4,5 m/s <sup>2</sup>
Typisk A-vurdert lydnivå:			
Lydtryknivå .....	86 dB (A)	87 dB (A)	87 dB (A)
Lydefektivnivå .....	99 dB (A)	100 dB (A)	100 dB (A)
Bruk hørselsvern!			
Måleverdier fastslått i samsvar med EN 50 144.			

**SPESIELLE SIKKERHETSHENVISNINGER**

Følg sikkerhetshenvisningene i vedlagte brosjyre!  
Stikkontakter utendørs må være utstyrt med feilstrøm-sikkerhetsbryter. Dette forlanges av installasjonsforskriften for elektroanlegg. Vennligst følg dette når du bruker vårt apparat.

Bruk alltid vernebrille når du arbeider med maskinen. Det anbefales å bruke arbeidshansker, faste og sklisikre sko og forkle.

Spon eller fliser må ikke fjernes mens maskinen er i gang.

Trekk støpslet ut av stikkkontakten før du begynner arbeider på maskinen.

Maskinen må være slått av når den koples til stikkkontakten.

Hold ledningen alltid vekk fra maskinens virkeområde. Før ledningen alltid bakover fra maskinen.

Bruk alltid maskinens beskyttelsesinnretninger.

Støv som oppstår ved bearbeiding av asbestholdige materialer og steinarter med krystallinsk kiseltsyre er helsefarlig. Følg de ulykkesforebyggende forskriftene VBG 119 fra det tyske yrkesforsikringsforbundet.

Ved lengre bearbeiding av treverk eller ved yrkesmessig bruk for materialer der det oppstår helsefarlig støv, skal elektroverktøyet koples til en egnet ekstern avsgingsinnretning.

Sagblad som har sprekker eller som har endret form må ikke brukes!

Dykksaging er kun mulig i bløtere materialer (treverk, lettere byggematerialer for vegger), for hardere materialer (metaller) må det brukes et sagblad med tilsvarende stor boring.

**FORMÅLSMESSIG BRUK**

Stikksagen sager treverk, plast og metall. Den skjærer rett, gjæringer, kurver og innvendige utsnitt.

Dette apparatet må kun brukes til de oppgitte formål.

**CE-SAMSVARSERKLÆRING**

Vi erklærer på eget ansvar at dette produktet stemmer overens med de følgende normer eller normative dokumenter. EN 50144, EN 55014-1, EN 55014-2, EN 61000-3-2, EN 61000-3-3, i henhold til bestemmelsene i direktivene 98/37/EF, 89/336/EEF

**CE 04**


Volker Siegle  
Manager Product Development

**NETTLIKOPLING**

Skal bare tilsluttes enfasevekselstrøm og bare til den på skiltet angitte nettspenning. Tilslutning til stikkontakter uten jordet kontakt er mulig fordi beskyttelse beskyttelsesklasse II er forhanden.

Under innvirkning av ekstreme elektromagnetiske forstyrrelser utenfra, kan det i enkelte tilfeller oppstå forbigående turtallendringer.

**VEDLIKEHOLD**

Hold alltid luftenåpningene på maskinen rene.

Bruk kun Milwaukee tilbehør og Milwaukee reservedeler. Komponenter der utskifting ikke er beskrevet skal skiftes ut hos Milwaukee kundeservice (se brosjyre garanti/kundeserviceadresser).

Ved behov kan du be om en eksplosjonstegning av apparatet hos din kundeservice eller direkte hos Milwaukee Electric Tool, Max-Eyth-Straße 10, D-71364 Winnenden, Germany. Oppgi maskintype og det tilsifrete nummeret på typeskiltet.

**SYMBOLER**

Trekk støpslet ut av stikkkontakten før du begynner arbeider på maskinen.



Tilbehør - inngår ikke i leveransen, anbefalt komplettering fra tilbehørsprogrammet.

**TEKNISKA DATA**

	<b>BSPE 110 X</b> 110-120 V / 220-240 V	<b>FSPE 110 QX</b> 220-240 V	<b>FSPE 110 QX</b> 110-120 V
Nominell upptagen effekt.....	600 W	710 W	660 W
Uteffekt .....	300 W	360 W	330 W
Tomgångslagtal .....	500-3000 min <sup>-1</sup>	500-3000 min <sup>-1</sup>	500-3000 min <sup>-1</sup>
Slaglängd .....	26 mm	26 mm	26 mm
Vinkelinställning max. ....	45°	45°	45°
Sågdjup max i:			
Mjukt trä .....	110 mm	120 mm	120 mm
Trä .....	90 mm	100 mm	100 mm
Stål .....	10 mm	10 mm	10 mm
Mjukt metall .....	20 mm	20 mm	20 mm
Aluminium .....	30 mm	30 mm	30 mm
Keramik .....	10 mm	10 mm	10 mm
Vikt utan nätkabel .....	2,5 kg	2,5 kg	2,5 kg
Typiskt värderad acceleration i hand-arm-området .....	5,5 m/s <sup>2</sup>	4,5 m/s <sup>2</sup>	4,5 m/s <sup>2</sup>
Typisk A-värderad ljudnivå:			
Ljudtrycksnivå .....	86 dB (A)	87 dB (A)	87 dB (A)
Ljudeffektsnivå .....	99 dB (A)	100 dB (A)	100 dB (A)

Använd hörselskydd!  
Mätvärdena har tagits fram baserade på EN 50 144.

**SÄKERHETSUTRUSTNING**

Beakta säkerhetsanvisningarna i bifogat informationsblad.

Anslut alltid verktyget till jordat eluttag vid användning utomhus.

Använd alltid skyddsglasögon, skyddshandskar och hörselskydd.

Använd aldrig spån eller flisor när maskinen är igång.

Drag alltid ur kontakten när du utför arbeten på maskinen.

Maskinen skall vara fränkopplad innan den anslutes till vägguttag.

Nätkabeln skall alltid hållas ifrån arbetsområdet. Lägg kabeln bakåt i förhållande till arbetsriktningen.

Använd alltid maskinens skyddsanordningar.

Vid arbete i asbesthaltiga material, använd alltid munskydd och följ gällande skyddsföreskrifter.

Långtidsarbeten i trä eller yrkesmässig användning i material, där hälsovadlig damm bildas, rekommenderas att ansluta elverktyget till ett externt utsug.

Spruckna sågklingor eller sådana som förändrat form får ej användas!

Är endast möjlig i mjuka material (trä m.m.) vid hårdare material (metall) rekommenderas förborring.

**ANVÄND MASKINEN ENLIGT ANVISNINGARNA**

Sticksågen sågar i trä, plast och metall. Den skär rakt, gering- och figursågar.

Maskinen får endast användas för angiven tillämpning.

**CE-FÖRSÄKRAN**

Vi intygar och ansvarar för, att denna produkt överensstämmer med följande norm och dokument EN 50144, EN 55014-1, EN 55014-2, EN 61000-3-2, EN 61000-3-3, enl. bestämmelser och riktlinjerna 98/37/EG, 89/336/EWG

**CE04**


Volker Siegle  
Manager Product Development

**NÄTANSLUTNING**

Får endast anslutas till 1-fas växelström och till den spänning som anges på dataskylten. Anslutning kan även ske till eluttag utan skyddskontakt, eftersom konstruktionen motsvarar skyddsklass II.

Under inverkan av elektromagnetiska störningar utifrån, kan enstaka fall av varvtals-sänkning uppträda.

**SKÖTSEL**

Se till att motorhöljets luftslitsar är rena.

Använd endast Milwaukee-tillbehör och Milwaukee-reservdelar. Komponenter, för vilka inget byte beskrivs, skall bytas ut hos Milwaukee-kundtjänst (se broschyren garanti-/kundtjänstadresser).

Vid behov av sprängskiss, kan en sådan, genom att uppge maskinens art. nr. (som finns på typskylten) erhållas från: Milwaukee Electric Tool, Max-Eyth-Straße 10, D-71364 Winnenden, Germany.

**SYMBOLER**

Drag alltid ur kontakten när du utför arbeten på maskinen.



Tillbehör - Ingår ej i leveransomfånget, erhålles som tillbehör.

## TEKNISET ARVOT

	BSPE 110 X 110-120 V / 220-240 V	FSPE 110 QX 220-240 V	FSPE 110 QX 110-120 V
Nimellinen teho.....	600 W	710 W	660 W
Antoteho.....	300 W	360 W	330 W
Kuormittamaton iskuluku.....	500-3000 min <sup>-1</sup>	500-3000 min <sup>-1</sup>	500-3000 min <sup>-1</sup>
Iskun pituus.....	26 mm	26 mm	26 mm
Vinoleikkaukset asti.....	45°	45°	45°
Leikkausvyvytydet:			
Pehmeä puu.....	110 mm	120 mm	120 mm
Puuhun.....	90 mm	100 mm	100 mm
Teräkseen.....	10 mm	10 mm	10 mm
Muu kuin rautametalli.....	20 mm	20 mm	20 mm
Alumiini.....	30 mm	30 mm	30 mm
Kokonaismitat.....	10 mm	10 mm	10 mm
Paino ilman verkkojohtoa.....	2,5 kg	2,5 kg	2,5 kg
Tyypillisesti arvioitu kiihtyvyys käsi-käsivarsi-alueelle.....	5,5 m/s <sup>2</sup>	4,5 m/s <sup>2</sup>	4,5 m/s <sup>2</sup>
Tyypillinen A-arvioitu äänitaso:			
Melutaso.....	86 dB (A)	87 dB (A)	87 dB (A)
Äänenoimakkuus.....	99 dB (A)	100 dB (A)	100 dB (A)

Käytä kuulosuojaimia!  
Mitta-arvot määritetty EN 50 144 mukaan.

## TURVALLISUUSOHJEET

Huomioi punaiselle paperille painetut turvaohjeet!

Ulkokäytössä olevat pistorasiat on varustettava vikavirtasuojajytkimillä sähkölaitteistosi asennusmääräyksen mukaisesti. Muista tarkistaa, että laite liitetään ulkokäytössä ulkopistorasiaan ja neuvottele asiasta sähköasentajasi kanssa.

Käytä laitteella työskennellessäsi aina suojalaseja. Suojakäsineiden, turvallisien ja tukevapohjaisten kenkien, kuulosuojainten ja suojaesiliinan käyttöä suositellaan.

Lastuja tai puruja ei saa poistaa koneen käydessä.

Irrota aina pistotulppa seinäkoskettimesta ennen koneeseen tehtäviä toimempiteitä.

Varmista, että kone on sammutettu ennen kytkemistä sähköverkkoon.

Pidä sähköjohto poissa koneen käyttöalueelta. Siirrä se aina taaksesi.

Laitteen suojarusteita on ehdottomasti käytettävä.

Asbestipitoisten materiaalien ja kiteisten piikivilajien työstöstä syntynyt pöly on terveydelle vaarallista. Muista noudattaa viranomaisten antamia tapaturmantorjuntamääräyksiä.

Puun ja teollisten materiaalien työstöstä syntyvä pöly saattaa olla terveydelle vaarallista. Näissä tapauksissa suosittelemme kohdeimun käyttöä pölyn poistamiseksi.

Rikkiniisiä sahanteriä tai sellaisia, jotka ovat muuttaneet muotoaan ei saa käyttää!

Uputussahaus on mahdollista vain pehmeämpiin materiaaleihin (puu, kevytrakenteiset seinät), koviin materiaaleihin (metallit) on ensin tehtävä sahanterän suuruinen porausaukko.

## TARKOITUKSEN MUKAINEN KÄYTTÖ

Pistosaha pystyy puuhun, muoviin ja metalliin. Sillä voidaan sahata suorita, viistoja ja käyriä leikkauksia sekä reikiä.

Älä käytä tuotetta ohjeiden vastaisesti.

## TODISTUS CE-STANDARDIN MUKAISUUDESTA

Todistamme täten ja vastaamme yksin siitä, että tämä tuote on alaluettelujen standardien ja standardoimisasiakirjojen vaatimusten mukainen. EN 50144, EN 55014-1, EN 55014-2, EN 61000-3-2, EN 61000-3-3, seuraavien sääntöjen mukaisesti: 98/37/EE, 89/336/ETY

CE 04

Volker Siegle  
Manager Product Development

## VERKKOLIITÄNTÄ

Yhdistä ainoastaan tasavirtalähteeseen, jonka volttimäärä on sama kuin levyssä ilmoitettu. Myös liittäminen maadoittamattomiin pistokkeisiin on mahdollista, sillä muotoilu on yhdenmukainen turvallisuusluokan II kanssa.

Ulkopuoliset, erittäin voimakkaat sähkömagneettiset häiriöt saattavat poikkeustapa-uksissa aiheuttaa tilapäisiä muutoksia pyörimisnopeudessa.

## HUOLTO

Pidä moottorin ilmanottoaukot puhtaina.

Käytä ainoastaan Milwaukeee lisätarvikkeita ja Milwaukeee varaosia. Mikäli jokin komponentti, jota ei ole kuvailtu, tarvitsee vaihtoa ota yhteys johonkin Milwaukeee palvelupisteistä (kts. listamme takuuhuoltoiliikkeiden/ palvelupisteiden osoitteista)

Tarpeen vaatiessa voit pyytää lähettämään laitteen kokoonpanopiirustuksen ilmoittamalla arvokilven kymmennumeroisen numeron seuraavasta osoitteesta: Milwaukee Electric Tool, Max-Eyth-Straße 10, D-71364 Winnenden, Germany.

## SYMBOLIT



Irrota aina pistotulppa seinäkoskettimesta ennen koneeseen tehtäviä toimempiteitä.



Lisälaite - Ei sisälly vakiovarustukseen, saatavana lisätarvikkeena.

**ΤΕΧΝΙΚΑ ΣΤΟΙΧΕΙΑ**

	<b>BSPE 110 X</b> 110-120 V / 220-240 V	<b>FSPE 110 QX</b> 220-240 V	<b>FSPE 110 QX</b> 110-120 V
Ονομαστική ισχύς .....	600 W	710 W	660 W
Αποδιδόμενη ισχύς .....	300 W	360 W	330 W
Αριθμός παλινδρομήσεων χωρίς φορτίο .....	500-3000 min <sup>-1</sup>	500-3000 min <sup>-1</sup>	500-3000 min <sup>-1</sup>
Ύψος διαδρομής .....	26 mm	26 mm	26 mm
Λοξά κοψίματα μέχρι .....	45°	45°	45°
Μέγιστο βάθος κοπής σε:			
Μαλακό ξύλο .....	110 mm	120 mm	120 mm
Σκληρό ξύλο .....	90 mm	100 mm	100 mm
Χάλυβας .....	10 mm	10 mm	10 mm
Μη σιδηρούχα μέταλλα .....	20 mm	20 mm	20 mm
Αλουμίνιο .....	30 mm	30 mm	30 mm
Κεραμικό .....	10 mm	10 mm	10 mm
Βάρος χωρίς καλώδιο .....	2,5 kg	2,5 kg	2,5 kg
Τυπική αξιολογημένη επιτάχυνση στην περιοχή του χεριού-βραχίονα ...	5,5 m/s <sup>2</sup>	4,5 m/s <sup>2</sup>	4,5 m/s <sup>2</sup>
Τυπική Α αξιολογημένη στάθμη θορύβου:			
Στάθμη ηχητικής πίεσης .....	86 dB (A)	87 dB (A)	87 dB (A)
Στάθμη ηχητικής ισχύος .....	99 dB (A)	100 dB (A)	100 dB (A)

Φοράτε προστασία ακοής (ωτασπίδες)! Τιμές μέτρησης εξακριβωμένες κατά EN 50 144.

**ΕΙΔΙΚΕΣ ΥΠΟΔΕΙΞΕΙΣ ΑΣΦΑΛΕΙΑΣ**

Προσέξτε τις υποδείξεις ασφαλείας του συνημμένου εγχειριδίου!

Οι πρίζες στους εξωτερικούς χώρους πρέπει να είναι εξοπλισμένες με μικροαυτόματους διακόπτες προστασίας. Αυτό απαιτεί ο σχετικός κανονισμός από την ηλεκτρική σας εγκατάσταση. Προσέξτε παρακαλώ αυτό το σημείο κατά τη χρήση της συσκευής μας.

Στις εργασίες με τη μηχανή φοράτε πάντοτε προστατευτικά γυαλιά. Συνίστανται τα προστατευτικά γάντια, τα σταθερά και αντιολισθητικά παπούτσια και η ποδιά.

Τα γρέζια ή τα σκληρότερα δεν επιτρέπεται να απομακρύνονται με κινούμενη τη μηχανή.

Πριν από κάθε εργασία στη μηχανή τραβάτε το φως από την πρίζα.

Συνδέστε τη μηχανή στην πρίζα μόνο, εφόσον βρίσκεται απενεργοποιημένη.

Κρατάτε το καλώδιο σύνδεσης πάντοτε μακριά από την περιοχή δράσης της μηχανής. Περνάτε το καλώδιο πάντοτε πίσω από τη μηχανή.

Χρησιμοποιείτε οπωσδήποτε τη διάταξη προστασίας της μηχανής.

Η σκόνη που δημιουργείται κατά την επεξεργασία των υλικών που εμπεριέχουν αμίαντο και των πετρωμάτων με κρυσταλλικό πυριτικό οξύ, είναι επιβλαβής για την υγεία. Προσέξτε τους κανονισμούς πρόληψης ατυχημάτων VBG 119 της Επαγγελματικής Ένωσης.

Σε περίπτωση επεξεργασίας ξύλου για μεγαλύτερο χρονικό διάστημα ή σε περίπτωση επαγγελματικής χρήσης σε υλικά, στα οποία δημιουργούνται επιβλαβείς στην υγεία σκόνης, πρέπει να συνδεθεί το ηλεκτρικό εργαλείο σε μια κατάλληλη εξωτερική διάταξη αναρρόφησης.

Οι ραγισμένες πριονόλαμες (πριονόδιακι) ή αυτές που έχουν παραμορφωθεί δεν επιτρέπεται να χρησιμοποιηθούν!

Το πριόνισμα με βύθισμα είναι δυνατό μόνο σε μαλακά υλικά (ξύλο, ελαφρά δομικά υλικά για τοιχώματα), στα σκληρότερα υλικά (μέταλλα) πρέπει να γίνει μια οπή αντίστοιχη στο μέγεθος της πριονόλαμας.

**ΧΡΗΣΗ ΣΥΜΦΩΝΑ ΜΕ ΤΟ ΣΚΟΠΟ ΠΡΟΟΡΙΣΜΟΥ**

Η σέγα πριονίζει ξύλο, πλαστικό και μέταλλο. Κόβει ευθεία, λοξά, καμπύλα και εσωτερικά ανοίγματα.

Αυτή η συσκευή επιτρέπεται να χρησιμοποιηθεί μόνο σύμφωνα με τον αναφερόμενο σκοπό προορισμού.

**ΔΗΛΩΣΗ ΠΙΣΤΟΤΗΤΑΣ ΕΚ**

Δηλώνουμε με αποκλειστική μας ευθύνη, ότι αυτό το προϊόν ανταποκρίνεται στα ακόλουθα πρότυπα ή έγγραφα τυποποίησης. EN 50144, EN 55014-1, EN 55014-2, EN 61000-3-2, EN 61000-3-3, σύμφωνα με τις διατάξεις των οδηγιών 98/37/ΕΚ, 89/336/ΕΟΚ

**CE 04**

Volker Siegle  
Manager Product Development

**ΣΥΝΔΕΣΗ ΣΤΟ ΗΛΕΚΤΡΙΚΟ ΔΙΚΤΥΟ**

Συνδέστε μόνο σε μονοφασικό εναλλασσόμενο ρεύμα και μόνο σε τάση δικτύου όπως αναφέρεται στην πινακίδα τεχνικών χαρακτηριστικών. Η σύνδεση είναι επίσης εφικτή σε πρίζες χωρίς προστασία επαφής, διότι υπάρχει μια δομή της κατηγορίας προστασίας II.

Κάτω από την επιδραση υπερβολικών ηλεκτρομαγνητικών εξωτερικών διαταραχών, μπορεί σε μεμονωμένες περιπτώσεις να παρουσιαστούν προσωρινές διακυμάνσεις του αριθμού των στροφών.

**ΣΥΝΤΗΡΗΣΗ**

Διατηρείτε πάντοτε τις οχισμές εξαερισμού στη μηχανή καθαρές.

Χρησιμοποιείτε μόνο πρόσθ. εξαρτήματα Milwaukee και ανταλλακτικά Milwaukee. Κατ'ασκ. τμήματα, που η αλλαγή τους δεν περιγράφεται, αντικαθίστανται σε μια τεχνική υποστήριξη της Milwaukee (βλέπε φυλλάδιο εγγύηση/διευθύνσεις τεχνικής υποστήριξης).

Όταν χρειάζεται, μπορείτε να ζητήσετε ένα σχέδιο συναρμολόγησης της συσκευής, δίνοντας τον τύπο της μηχανής και το δεκαψήφιο αριθμό στην πινακίδα ισχύος, από το κέντρο σέρβις ή απευθείας από τη φίρμα Milwaukee Electric Tool, Max-Eyth-Strasse 10, D-71364 Winnenden, Germany.

**ΣΥΜΒΟΛΑ**

Πριν από κάθε εργασία στη μηχανή τραβάτε το φως από την πρίζα.



Εξαρτήματα - Δεν περιλαμβάνονται στα υλικά παράδοση, συνιστούμενη προσθήκη από το πρόγραμμα εξαρτημάτων.

## TEKNİK VERİLER

	BSPE 110 X 110-120 V / 220-240 V	FSPE 110 QX 220-240 V	FSPE 110 QX 110-120 V
Giriş gücü.....	600 W	710 W	660 W
Çıkış gücü.....	300 W	360 W	330 W
Boşta ki strok sayısı.....	500-3000 min <sup>-1</sup>	500-3000 min <sup>-1</sup>	500-3000 min <sup>-1</sup>
Strok yüksekliği.....	26 mm	26 mm	26 mm
Maksimum eğik kesim.....	45°	45°	45°
Maksimum kesme derinliği:			
Yumuşak tahtada.....	110 mm	120 mm	120 mm
Sert tahtada.....	90 mm	100 mm	100 mm
Çelikte.....	10 mm	10 mm	10 mm
Renkli metalde.....	20 mm	20 mm	20 mm
Alüminyum.....	30 mm	30 mm	30 mm
Seramikte.....	10 mm	10 mm	10 mm
Ağırlığı, şebeke kablosuz.....	2,5 kg	2,5 kg	2,5 kg
Değerlendirilmi tipik ivme.....	5,5 m/s <sup>2</sup>	4,5 m/s <sup>2</sup>	4,5 m/s <sup>2</sup>
Aletin A değerlendirilmeli gürültü seviyesi tipik olarak şu değerdedir:			
Ses basıncı seviyesi.....	86 dB (A)	87 dB (A)	87 dB (A)
Akustik kapasite seviyesi.....	99 dB (A)	100 dB (A)	100 dB (A)
Koruyucu kulaklık kullanın!			
Ölçüm değerleri EN 50 114'e göre belirlenmektedir.			

## GÜVENLİĞİNİZ İÇİN TALİMATLAR

Ekteki güvenlik broşüründe belirtilen güvenlik talimatlarına uyun!

Açık havadaki prizler hatalı akım koruma şalteri ile donatılmış olmalıdır. Bu, elektrik tesisatınızdaki bir zorunluluktur. Lütfen aletimizi kullanırken bu hususa dikkat edin.

Aletle çalışırken daima koruyucu gözlük kullanın. Koruyucu iş eldivenleri, sağlam ve kaymaz ayakkabılar ve iş önlüğü kullanmanızı tavsiye ederiz.

Alet çalışır durumda iken talaş ve kırpıntıları temizlemeye çalışmayın.

Aletin kendinde bir çalışma yapmadan önce fişi prizden çekin.

Aleti sadece kapalı iken prize takın.

Bağlantı kablosunu aletten uzak tutun. Kablo daima aletin arkasında olmalıdır ve toplanmamalıdır.

Aletin koruyucu donanımını mutlaka kullanın.

Asbest içeren malzemeleri ve kristal silisik asitli taşlar işlenirken ortaya çıkan tozlar sağlığa zararlıdır. Meslek kuruluşunun VBG 119 sayılı kazalardan korunma hükmüne uyun.

Tahtaları uzun süre veya sağlığa zararlı toz çıkaran malzemeleri profesyonel olarak işlerken aleti dışarıdan uygun bir elektrik süpürmesine bağlayın.

Çatlamış ve deforme olmuş testere bıçaklarını kullanmayın!

Malzeme içine dalarak kesme sadece yumuşak malzemelerde (tahta, duvarlarda kullanılan hafif yapı malzemeleri gibi) mümkündür. Sert malzemelerde ise testere bıçağı boyutuna uygun bir ön kılavuz delik açılmalıdır.

## KULLANIM

Bu dekupaj testeresi tahta, plastik ve metali keser; düz, gönyeli, kavisli ve içten kesme işlerini yapar.

Bu alet sadece belirttiği gibi ve usulüne uygun olarak kullanılabilir.

## CE UYGUNLUK BEYANI

Tek sorumlu olarak bu ürünün 98/37/EG, 89/336/EWG yönetmelik hükümleri uyarınca aşağıdaki normlara ve norm dokümanlarına uygunluğunu beyan ederiz: EN 50144, EN 55014-1, EN 550142, EN 61000-3-2, EN 61000-3-3.

CE 04



Volker Siegle  
Manager Product Development

## ŞEBEKE BAĞLANTISI

Aleti sadece tek fazlı alternatif akıma ve tip etiketi üzerinde belirtilen şebeke gerilimine bağlayın. Yapısı Koruma sınıfı II'ye girdiğinden alet koruyucu kontaksız prize de bağlanabilir.

Dışarıdan gelen aşırı elektromanyetik etkiler sonucu, devir sayısında geçici dalgalanmalar olabilir.

## BAKIM

Aletin havalandırma aralıklarını daima temiz tutun.

Sadece Milwaukee aksesuarı ve yedek parçası kullanın. Nasıl değiştirileceği açıklanmamış olan yapı parçalarını bir Milwaukee müşteri servisinde değiştirin (Garanti ve servis adresi broşürüne dikkat edin).

Gerektiği takdirde aletin dağınık görünüş şeması, alet tipinin ve tip etiketi üzerindeki on hanelik sayının bildirilmesi koşuluyla müşteri servisinden veya doğrudan Milwaukee Electric Tool, Max-Eyth-Straße 10, D-71364 Winnenden, Germany adresinden istenebilir.

## SEMBOLLER



Aletin kendinde bir çalışma yapmadan önce fişi prizden çekin.



Aksesuar - Teslimat kapsamında değildir, önerilen tamamlayıcı aksesuar programında.

**TECHNICKÁ DATA**

	<b>BSPE 110 X</b> 110-120 V / 220-240 V	<b>FSPE 110 QX</b> 220-240 V	<b>FSPE 110 QV</b> 110-120 V
Jmenovitý příkon .....	600 W	710 W	660 W
Odběr .....	300 W	360 W	330 W
Počet zdvihů při b. napr .....	500-3000 min <sup>-1</sup>	500-3000 min <sup>-1</sup>	500-3000 min <sup>-1</sup>
Výška zdvihu .....	26 mm	26 mm	26 mm
šikmé řezy do .....	45°	45°	45°
Rezná hloubka max. v:			
Měkké dřevo .....	110 mm	120 mm	120 mm
Tvrdé dřevo .....	90 mm	100 mm	100 mm
Ocel .....	10 mm	10 mm	10 mm
Barevné kovy .....	20 mm	20 mm	20 mm
Hliník .....	30 mm	30 mm	30 mm
Keramika .....	10 mm	10 mm	10 mm
Hmotnost bez kabelu .....	2,5 kg	2,5 kg	2,5 kg
Typická vážená hodnota vibrací na ruce .....	5,5 m/s <sup>2</sup>	4,5 m/s <sup>2</sup>	4,5 m/s <sup>2</sup>
Typická vážená			
Hladina akustického tlaku .....	86 dB (A)	87 dB (A)	87 dB (A)
Hladina akustického výkonu .....	99 dB (A)	100 dB (A)	100 dB (A)

Používejte chrániče sluchu!  
Naměřené hodnoty odpovídají EN 50 144

**SPECIÁLNÍ BEZPEČNOSTNÍ UPOZORNĚNÍ**

Bezpečnostní pravidla obsahuje přiložená brožura!

Ve nekovním prostředí musí být zásuvky vybaveny proudovým chráničem. Je to vyžadováno instalačním předpisem pro toto el.zařízení. Dodržujte ho při používání tohoto nářadí, prosím.

Při práci se strojem neustále nosit ochranné brýle. Doporučuje se používat ochranné rukavice, pevnou protiskluzovou obuv a zástěru.

Pokud stroj běží, nesmí být odstraňovány třísky nebo odštěpky.

Před zahájením veškerých prací na stroji vytáhnout síťovou zástrčku ze zásuvky.

Stroj zapínat do zásuvky pouze když je vypnutý.

Neustále dbát na to, aby byl kabel pro připojení k elektrické síti mimo dosah stroje. Kabel vést vždy směrem dozadu od stroje.

Bezpodmínečně používat ochranná zařízení přímočaré pily.

Prach, který vzniká při vrtání materiálů obsahujících asbest či kamene s krystaly oxidu křemíku, je zdraví škodlivý. Dodržujte proto bezpečnostní předpisy VBG119.

Při dlouhodobějším opracovávání dřeva nebo při profesionálním použití na materiály, u nichž vzniká prach ohrožující zdraví, je nutné přímočarou pilu napojit na vhodné externí odsávací zařízení.

Popraskané nebo zdeformované pilové listy nesmí být používány!

Takzvané ponorné řezy jsou možné jen u měkkých materiálů. Zapneme nástroj a nasadíme ho na vodící tržmen, jednou rukou dobře přidržujeme kryt a druhou rukou zatlačíme ovladač nahoru a zanoříme pilový list.

**OBLAST VYUŽITÍ**

Přimočará pila řeže dřevo, plast a kov. Je s ní možné provádět rovné řezy, řezy pod úhlem, křivky a vnitřní výřezy. Toto zařízení lze používat jen pro uvedený účel.

**CE-PROHLÁŠENÍ O SHODĚ**

Se vši zodpovědností prohlašujeme, že tento výrobek odpovídá následujícím normám a normativním dokumentům: "EN 50144, EN 55014-1, EN 55014-2, EN 61000-3-2, EN 61000-3-3, v souladu se směrnicemi EHS č. 98/37/EG, 89/336/EWG"

CE04



Volker Siegle  
Manager Product Development

**PŘIPOJENÍ NA SÍŤ**

Připojit pouze do jednofázové střídavé sítě o napětí uvedeném na štítku. Lze připojit i do zásuvky bez ochranného kontaktu nebo spotřebič je třídy II.

Působením vnějšího extrémě silného magnetického rušení může v jednotlivých případech docházet ke kolísání otáček.

**ÚDRŽBA**

Větrací šterbiny nářadí udržujeme stále čisté.

Používat výhradně příslušenství Milwaukee a náhradní díly Milwaukee. Díly jejichž výměny nebyla popsána, nechte vyměnit v autorizovaném servisu (viz "Záruky / Seznam servisních míst")

Při potřebě podrobného rozkresu konstrukce, oslovte informaci o typu a desetimístném objednacím čísle přímo servis a nebo výrobce, Milwaukee Electric Tool, Max-Eyth-Straße 10, D-71364 Winnenden, Germany.

**SYMBOLY**

Před zahájením veškerých prací na vrtacím kladivu vytáhnout síťovou zástrčku ze zásuvky.



Příslušenství není součástí dodávky, viz program příslušenství.



**TECHNICKÉ ÚDAJE**

	<b>BSPE 110 X</b> 110-120 V / 220-240 V	<b>FSPE 110 QX</b> 220-240 V	<b>FSPE 110 QX</b> 110-120 V
menovitý príkon .....	600 W	710 W	660 W
Výkon .....	300 W	360 W	330 W
Počet zdvihov naprázdno .....	500-3000 min <sup>-1</sup>	500-3000 min <sup>-1</sup>	500-3000 min <sup>-1</sup>
Výška zdvíhu .....	26 mm	26 mm	26 mm
Šikmé rezy až .....	45°	45°	45°
Max. hĺbka rezu v:			
Mäkké drevo .....	110 mm	120 mm	120 mm
Tvrdé drevo .....	90 mm	100 mm	100 mm
Oceľ .....	10 mm	10 mm	10 mm
Neželezný kov .....	20 mm	20 mm	20 mm
hliník .....	30 mm	30 mm	30 mm
Keramika .....	10 mm	10 mm	10 mm
Hmotnosť bez sieťového kábla .....	2,5 kg	2,5 kg	2,5 kg
Normovaná hodnota zrýchlenia v oblasti ruka-rameno .....	5,5 m/s <sup>2</sup>	4,5 m/s <sup>2</sup>	4,5 m/s <sup>2</sup>
Normovaná A-hodnota hladiny zvuku.			
Hladina akustického tlaku .....	86 dB (A)	87 dB (A)	87 dB (A)
Hladina akustického výkonu .....	99 dB (A)	100 dB (A)	100 dB (A)

Namerané hodnoty určené v súlade s EN 50 144.

**ŠPECIÁLNE BEZPEČNOSTNÉ POKYNY**

Venujte pozornosť bezpečnostným pokynom v priloženej brožúre.

Zásuvky vo vonkajšom prostredí musia byť vybavené ochranným spínačom proti prudovým nárazom. Toto je inštalačný predpis na Vaše elektrické zariadenie. Venujte prosím tomuto pozornosť pri používaní nášho prístroja.

Pri práci so strojom vždy noste ochranné okuliare. Odporúčame ochranné rukavice, pevnú protišmykovú obuv a zásteru.

Triesky alebo úlomky sa nesmú odstraňovať za chodu stroja.

Pred každou prácou na stroji vytiahnite zástrčku zo zásuvky.

Len vypnutý stroj pripájajte do zásuvky.

Pripojovací kábel držte mimo pracovnej oblasti stroja. Kábel smerujte vždy smerom dozadu od stroja.

Ochranné zariadenie stroja bezpodmienečne používať

Pri opracovaní materiálov obsahujúcich azbest a kameňa s obsahom kyseliny kremičitej vzniká zdraviu škodlivý prach. Venujte pozornosť predpisom o ochrane pred úrazom VBG 119 profesijného združenia.

Pri dlhšom obrábaní dreva alebo pri priemyselnom používaní na materiáloch, pri ktorých dochádza k vzniku zdraviu škodlivých prachov, je potrebné pripojiť elektrické náradie na vhodné vonkajšie odsávacie zariadenie.

Popraskané pilové listy alebo také, ktoré zmenili tvar, nesmú sa použiť.

Ponorné pílenie je možné len v mäkkších materiáloch (drevo, ľahké stavebné materiály pre steny), v tvrdších materiáloch (kovy) sa musí vyvrtat najprv diera odpovedajúca veľkosti pilového listu.

**POUŽITIE PODĽA PREDPISOV**

Kmitacia píla pili drevo, plast a kov. Vyrezáva priamky, úkopy, krivky a vnútorné výrezy.

Tento prístroj sa smie používať len v súlade s uvedenými predpismi.

**CE - VYHLÁSENIE KONFORMITY**

Vyhlasujeme v našej výhradnej zodpovednosti, že tento produkt zodpovedá nasledovným normám alebo normatívnym dokumentom: EN 50144, EN 55014-1, EN 55014-2, EN 61000-3-2, EN 61000-3-3, podľa predpisov smerníc 98/37/EG, 89/336/EWG.

CE 04



Volker Siegle  
Manager Product Development

**SIEŤOVÁ PRÍPOJKA**

Pripájať len na jednofázový striedavý prúd a na sieťové napätie uvedené na štítku. Pripojenie je možné aj do zásuviek bez ochranného kontaktu, pretože ide o konštrukciu ochrannej triedy II.

Pod vplyvom extrémnych elektromagnetických rušení z vonka sa môžu vyskytnúť v ojedinelých prípadoch dočasné výkyvy otáčok.

**ÚDRŽBA**

Vetracie otvory udržiavať stále v čistote. Používať len Milwaukee príslušenstvo a Milwaukee náhradné diely. Súčiastky bez návodu na výmenu treba dat vymeniť v jednom z Milwaukee zákaznických centier (viď brožúru Záruka/Adresy zákaznických centier).

Pri udaní typu stroja a desaťmiestneho čísla nachádzajúceho sa na štítku dá sa v prípade potreby vyžadovať explozívna schéma prístroja od Vášho zákaznického centra alebo priamo v Milwaukee Electric Tool, Max-Eyth-Straße 10, D-71364 Winnenden, Germany.

**SYMBOLY**

Pred každou prácou na stroji vytiahnuť zástrčku zo zásuvky.



Príslušenstvo - nie je súčasťou štandardnej výbavy, odporúčané doplnenie z programu príslušenstva.

**DANE TECHNICZNE**

	<b>BSPE 110 X</b> 110-120 V / 220-240 V	<b>FSPE 110 QX</b> 220-240 V	<b>FSPE 110 QX</b> 110-120 V
Znamionowa moc wyjściowa .....	600 W	710 W	660 W
Moc wyjściowa .....	300 W	360 W	330 W
Skok bez obciążenia .....	500-3000 min <sup>-1</sup>	500-3000 min <sup>-1</sup>	500-3000 min <sup>-1</sup>
Długość skoku .....	26 mm	26 mm	26 mm
Cięcie ukośne, do .....	45°	45°	45°
Maksymalna głębokość cięcia:			
Drewno miękkie .....	110 mm	120 mm	120 mm
Drewno twarde .....	90 mm	100 mm	100 mm
Stal .....	10 mm	10 mm	10 mm
Metale nieżelazne .....	20 mm	20 mm	20 mm
Aluminium .....	30 mm	30 mm	30 mm
Materiały ceramiczne .....	10 mm	10 mm	10 mm
Ciężar bez kabla .....	2,5 kg	2,5 kg	2,5 kg
Typowe przyspieszenie ważone w obszarze ręka-ramię .....	5,5 m/s <sup>2</sup>	4,5 m/s <sup>2</sup>	4,5 m/s <sup>2</sup>
Typowy poziom ciśnienia akustycznego mierzony wg krzywej A:			
Poziom ciśnienia akustycznego .....	86 dB (A)	87 dB (A)	87 dB (A)
Poziom mocy akustycznej .....	99 dB (A)	100 dB (A)	100 dB (A)

Należy używać ochraniaczy uszu! Zmierzone wartości wyznaczone zgodnie z normą EN 50 144

**INSTRUKCJE DOTYCZĄCE BEZPIECZEŃSTWA**

Należy przestrzegać instrukcji bezpieczeństwa podanych w załączonej broszurze!

Urządzenia pracujące w wielu różnych miejscach, w tym poza pomieszczeniami zamkniętymi, należy podłączać poprzez ochronny wyłącznik udarowy.

Podczas pracy należy zawsze nosić okulary ochronne. Zalecane jest także noszenie rękawic, mocnego, nie ślizgającego się obuwia oraz ubrania roboczego.

Podczas pracy elektronarzędzia nie wolno usuwać trocin ani drzazg.

Przed przystąpieniem do jakichkolwiek prac związanych z elektronarzędziem należy wyjąć wtyczkę z gniazdka.

Elektronarzędzie można podłączać do gniazdka sieciowego tylko wtedy, kiedy jest wyłączone.

Kabel zasilający nie może znajdować się w obszarze roboczym elektronarzędzia. Powinien on się zawsze znajdować się za operatorem.

Zawsze stosować osłony ochronne na elektronarzędziu.

Pył wydzielający się przy pracy z materiałami zawierającymi azbest lub przy pracy w kamieniu zawierającym krystaliczny kwas krzemowy jest szkodliwy dla zdrowia. Należy przestrzegać przepisów dotyczących zapobiegania wypadkom.

Pył powstający przy pracach w drewnie lub przy użytkowaniu elektronarzędzia do prac na materiałach przemysłowych może być niebezpieczny dla zdrowia. W takim przypadku należy podłączyć elektronarzędzie do odpowiedniego urządzenia zasysającego.

Nie używać pękniętych lub zniekształconych brzeszczotów!

Wykonywanie cięć wgłębnych bez uprzedniego nawiercenia otworu możliwe jest tylko w materiałach miękkich (drewno, lekkie materiały budowlane na ściany). W twardszych materiałach (metalach) należy najpierw wywiercić otwór odpowiadający rozmiarowi brzeszczotu.

**WARUNKI UŻYTKOWANIA**

Piła wyrzynarka tnie drewno, tworzywa sztuczne oraz metal. Wycina linie proste, krzywe, otwory wewnętrzne oraz tnie skośnie.

Produkt można użytkować wyłącznie zgodnie z jego normalnym przeznaczeniem.

**ŚWIADECTWO ZGODNOŚCI CE**

Oświadczamy z pełną odpowiedzialnością, że produkt ten odpowiada wymaganiom następujących norm i dokumentów normatywnych: EN 50144, EN 55014-1, EN 55014-2, EN 61000-3-2, EN 61000-3-3 i jest zgodny z wymaganiami dyrektyw: 98/37/EG, 89/336/EWG.

**CE 04**

Volker Siegle  
Manager Product Development

**PODŁĄCZENIE DO SIECI**

Podłączać tylko do źródła zasilania prądem zmiennym jednofazowym i wyłącznie o napięciu podanym na tabliczce znamionowej. Możliwe jest również podłączenie do gniazdka bez uziemienia, ponieważ konstrukcja odpowiada II klasie bezpieczeństwa.

Intensywne zewnętrzne zakłócenia elektromagnetyczne mogą powodować w określonych przypadkach chwilowe wahania w prędkości obrotowej.

**UTRZYMANIE I KONSERWACJA**

Otwory wentylacyjne elektronarzędzia muszą być zawsze drożne.

Używać tylko i wyłącznie wyposażenia dodatkowego Milwaukee i części zamiennych Milwaukee. Gdyby trzeba było wymienić części, które nie zostały opisane, należy skontaktować się z przedstawicielem serwisu Milwaukee (patrz wykaz adresów punktów usługowych/gwarancyjnych).

Na życzenie można otrzymać rysunek widoku zespołu rozebranego. Przy zamawianiu należy podać dziesięciocyfrowy numer oraz typ elektronarzędzia umieszczony na tabliczce znamionowej. Zamówienia można dokonać albo u lokalnych przedstawicieli serwisu, albo bezpośrednio w Milwaukee Electric Tool, Max-Eyth-Straße 10, D-71364 Winnenden, Germany.

**SYMBOLY**

Przed przystąpieniem do jakichkolwiek prac przy elektronarzędziu należy wyjąć wtyczkę z kontaktu.



Wyposażenie dodatkowe dostępne osobno.

**MŰSZAKI ADATOK**

	<b>BSPE 110 X</b> 110-120 V / 220-240 V	<b>FSPE 110 QX</b> 220-240 V	<b>FSPE 110 QX</b> 110-120 V
Névleges teljesítményfelvétel .....	600 W	710 W	660 W
Leadott teljesítmény .....	300 W	360 W	330 W
Üresjáratú lökethossz .....	500-3000 min <sup>-1</sup>	500-3000 min <sup>-1</sup>	500-3000 min <sup>-1</sup>
Lökethossz .....	26 mm	26 mm	26 mm
Ferdévágás .....	45°	45°	45°
Vágásmélység max.:			
Puhafa .....	110 mm	120 mm	120 mm
Keményfa .....	90 mm	100 mm	100 mm
Acél .....	10 mm	10 mm	10 mm
Színesfém .....	20 mm	20 mm	20 mm
Alumínium .....	30 mm	30 mm	30 mm
Kerámia .....	10 mm	10 mm	10 mm
Súly hálózati kábel nélkül .....	2,5 kg	2,5 kg	2,5 kg
Szabvány szerint értékelt vibráció a kéz-kar tartományban .....	5,5 m/s <sup>2</sup>	4,5 m/s <sup>2</sup>	4,5 m/s <sup>2</sup>
Szabvány szerinti A-értékelési hangszint:			
Hangnyomás szint .....	86 dB (A)	87 dB (A)	87 dB (A)
Hangteljesítmény szint .....	99 dB (A)	100 dB (A)	100 dB (A)
Hallásvédő eszköz használata ajánlott!			
A közötti értékek megfelelnek az EN 50 144 szabványnak.			

**KÜLÖNLEGES BIZTONSÁGITUDNIVALÓK**

Ügyeljen a mellékelt füzet biztonsági útmutatásaira! Szabadban a dugaljat hibaáram-védőkapcsolóval kell ellátni. Az elektromos készülékek üzembehelyezési útmutatása ezt kötelezően előírja. Ügyeljen erre az elektromos kéziszerszámok használatakor is.

Munkavégzés közben ajánlatos védőszemüveget viselni. Védőkesztyű, zárt és csúszásmentes cipő, valamint védőkötény használata szintén javasolt.

A munka közben keletkezett forgácsokat, szilánkokat, törmelék, stb. csak a készülék teljes leállása után szabad a munkaterületről eltávolítani.

Bármilyen jellegű karbantartás vagy javítás előtt a készüléket áramtalanítani kell.

A készüléket csak kikapcsolt állapotban szabad ismét áram alá helyezni.

Munka közben a hálózati csatlakozókábelt a sérülés elkerülése érdekében a munkaterületről, illetve a készüléktől távol kell tartani.

A készülék biztonságtechnikai felszereléseit feltétlenül használni kell.

Az azbeszttartalmú anyagok és kovasavat tartalmazó közetek megmunkálásakor keletkező porok egészségre ártalmasak. A vonatkozó egészség- és munkavédelmi előírásokat mindig be kell tartani.

Fával végzendő hosszabb munkavégzés, vagy olyan anyagok tartós megmunkálása esetén, amikor egészségre ártalmas porok keletkezhetnek javasolt a kéziszerszámot egy megfelelő ipari porszívóhoz csatlakoztatni.

Tilos repedt vagy deformált fűrészlapot használni!

Ún. süllyesztő vágás készítése csak puha anyagba (pl. fa, könnyű falazóanyagok). Kemény anyagok esetében (fémek) egy, a fűrészlap méretének megfelelő furatot kell készíteni.

**RENDELTESSZERŰ HASZNÁLAT**

A szűrőfűrész fa, műanyag és fém megmunkálására alkalmas. A készülékkel egyenes, ferde, görbe és belső kivágások készíthetők.

A készüléket kizárólag az alábbiakban leírtaknak megfelelően szabad használni.

**CE-AZONOSSÁGI NYILATKOZAT**

Teljes felelősségünk tudatában kijelentjük, hogy jelen termék megfelel a következő szabványoknak vagy szabványösszeállítások dokumentumoknak: EN 50144, EN 55014-1, EN 55014-2, EN 61000-3-2, EN 61000-3-3, a 98/37/EG, 89/336/EG irányelvek határozataival egyetértésben.

**CE 04**

Volker Siegle  
Manager Product Development

**HÁLÓZATI CSATLAKOZTATÁS**

A készüléket csak egyfázisú váltóáramra és a teljesítménytáblán megadott hálózati feszültségre csatlakoztassa. A csatlakoztatás védőérintkező nélküli dugaszolóaljzatokra is lehetséges, mivel a készülék felépítése II védettségű osztályú.

Különösen erős, külső elektromágneses hatás alatt a fordulatszám átmeneti ingadozása léphet fel.

**KARBANTARTÁS**

A készülék szellőzőnyílásait mindig tisztán kell tartani.

Csak Milwaukee tartozékokat és Milwaukee pótalkatrészeket szabad használni. Az olyan elemeket, melyek cseréje nincs ismertető, cseréltesse ki Milwaukee szervizzel (lásd Garancia/Ügyfélszolgálat címei kiadványt).

Szükség esetén a készülékek robbantott ábráját - a készülék típusa és tízjegyű azonosító száma alapján a területileg illetékes Milwaukee márkaszerviztől vagy közvetlenül a gyártótól (Milwaukee Electric Tool, Max-Eyth-Straße 10, D-71364 Winnenden, Germany) lehet kérni.

**SZIMBÓLUMOK**

Karbantartás, javítás, tisztítás, stb. előtt a készüléket áramtalanítani kell.



Azokat a tartozékokat, amelyek gyárilag nincsenek a készülékhez mellékelve, külön lehet megrendelni.

**TEHNIČNI PODATKI**

	<b>BSPE 110 X</b> 110-120 V / 220-240 V	<b>FSPE 110 QX</b> 220-240 V	<b>FSPE 110 QX</b> 110-120 V
Nazivna sprejemna moč .....	600 W	710 W	660 W
Oddajna zmogljivost .....	300 W	360 W	330 W
Število dvigov v prostem teku .....	500-3000 min <sup>-1</sup>	500-3000 min <sup>-1</sup>	500-3000 min <sup>-1</sup>
Višina dviga .....	26 mm	26 mm	26 mm
Poševni rezi do .....	45°	45°	45°
Globina reza maks. v:			
Mehki les .....	110 mm	120 mm	120 mm
Trdi les .....	90 mm	100 mm	100 mm
Jeklo .....	10 mm	10 mm	10 mm
Barvna kovina .....	20 mm	20 mm	20 mm
Aluminij .....	30 mm	30 mm	30 mm
Keramika .....	10 mm	10 mm	10 mm
Teža brez omrežnega kabla .....	2,5 kg	2,5 kg	2,5 kg
Tipični ugotovljeni pospešek na področju dlani/rok .....	5,5 m/s <sup>2</sup>	4,5 m/s <sup>2</sup>	4,5 m/s <sup>2</sup>
Tipično A ocenjeni nivo jakosti zvoka:			
Nivo zvočnega tlaka .....	86 dB (A)	87 dB (A)	87 dB (A)
Višina zvočnega tlaka .....	99 dB (A)	100 dB (A)	100 dB (A)

Nosite zaščito za sluh!  
Vrednosti merjenja ugotovljene ustrezno z EN 50 144.

**SPECIALNI VARNOSTNI NAPOTKI**

Upošteвайте varnostne napotke v priloženi brošuri!

Vtičnice v zunanem področju morajo biti opremljene z zaščitnimi stikali za okvarni tok. To zahteva instalacijski predpis za vašo električno napravo. Prosimo, da to pri uporabi naše naprave upoštevate.

Pri delu s strojem vedno nosite zaščitna očala. Priporočamo zaščitne rokavice, trdno obuvalo, varno proti disanju ter predpasnik.

Trske ali iveri se pri tekočem stroju ne smejo odstranjevati.

Pred vsemi deli na stroju izvilcite vtičač iz vtičnice.

Stroj priklopite na vtičnico samo v izklopljenem stanju.

Vedno pazite, da se priključni kabel ne približa področju delovanja stroja. Kabel vedno vodite za strojem.

Brezpogojno uporabljajte zaščitne priprave stroja.

Prah, ki nastaja pri obdelovanju materialov, ki vsebujejo azbest ter kamnov s kristalinsko kremenčevo kislino, je zdravju škodljiv. Upoštevajte predpise za preprečevanje nezdgod VBG 119 poklicne zadrage.

Pri daljšem obdelovanju lesa ali pri obrtni uporabi za materiale, pri katerih lahko nastane zdravju škodljivi prah, se mora električno orodje priključiti na primerno zunanjo napravo za odsesavanje.

Napokani listi žage in taki, ki so spremenili svojo obliko, se ne smejo uporabljati!

Potopno žaganje je možno samo v mehkih materialih (les, lahki gradbeni material za stene), pri trših materialih (kovine) se mora pripraviti vrtna, ki odgovarja listu žage.

**UPORABA V SKLADU Z NAMEMBNOSTJO**

Žaga luknjarica žaga les, umetno maso in kovino. Reže naravnost, zajere, zavoje in notranje izreze.

Ta naprava se sme uporabiti samo v skladu z namembnostjo uporabiti samo za navede namene.

**CE-IZJAVA O KONFORMNOSTI**

Z lastno odgovornostjo izjavljamo, da je ta produkt skladen z naslednjimi normami ali normativnimi dokumenti. EN 50144, EN 55014-1, EN 55014-2, EN 61000-3-2, EN 61000-3-3, v skladu z določili smernic 98/37/EG, 89/336/EGW.

**CE04**


Volker Siegle  
Manager Product Development

**OMREŽNI PRIKLJUČEK**

Priključite samo na enofazni izmenični tok in samo na omrežno napetost, ki je označena na tipski ploščici. Priključitev je možna tudi na vtičnice brez zaščitnega kontakta, ker obstaja nadgradnja zaščitnega razreda.

Pod vplivom ekstremnih elektromagnetnih motenj od zunaj lahko v posameznem primeru pride do začasnih nihanj števila vrtljajev.

**VZDRŽEVANJE**

Pazite na to, da so prezračevalne reže stroja vedno čiste.

Uporabljajte samo Milwaukee pribor in Milwaukee nadomestne dele. Poskrbite, da sestavne dele, katerih zamenjava ni opisana, zamenjajo v Milwaukee servisni službi (upoštevajte brošuro Garancija/Naslovi servisnih služb).

Po potrebi se lahko pri vaši servisni službi ali direktno pri Milwaukee Electric Tool, naroči eksplozijska risba naprave ob navedbi tipa stroja in desetmestne številke s tipske ploščice Milwaukee Electric Tool, Max-Eyth-Straße 10, D-71364 Winnenden, Germany.

**SIMBOLI**

Pred vsemi deli na stroju izvilcite vtičač iz vtičnice.



Oprema – ni vsebovana v obsegu dobave, priporočeno dopolnilo iz programa opreme.

**TEHNIČKI PODACI**

	<b>BSPE 110 X</b> 110-120 V / 220-240 V	<b>FSPE 110 QX</b> 220-240 V	<b>FSPE 110 QX</b> 110-120 V
Snaga nominalnog prijema.....	600 W	710 W	660 W
Predajni učinak.....	300 W	360 W	330 W
Broj hodova praznog hoda.....	500-3000 min <sup>-1</sup>	500-3000 min <sup>-1</sup>	500-3000 min <sup>-1</sup>
Visina hoda.....	26 mm	26 mm	26 mm
Kosi rezovi do.....	45°	45°	45°
Dubina rezanja max. u:			
Mekano drvo.....	110 mm	120 mm	120 mm
Tvrdo drvo.....	90 mm	100 mm	100 mm
Čelik.....	10 mm	10 mm	10 mm
Obojeni metal.....	20 mm	20 mm	20 mm
Aluminij.....	30 mm	30 mm	30 mm
Keramika.....	10 mm	10 mm	10 mm
Težina bez mrežnog kabela.....	2,5 kg	2,5 kg	2,5 kg
Tipično ocjenjena ubrzanja na području ruke i šake.....	5,5 m/s <sup>2</sup>	4,5 m/s <sup>2</sup>	4,5 m/s <sup>2</sup>
Tipičan A-ocjenjen nivo buke:			
nivo pritiska zvuka.....	86 dB (A)	87 dB (A)	87 dB (A)
nivo učinka zvuka.....	99 dB (A)	100 dB (A)	100 dB (A)
Nositi zaštitu sluha!			
Mjerne vrijednosti utvrđene odgovarajuće EN 50 144.			

**SPECIJALNE SIGURNOSNE UPUTE**

Poštivati sigurnosne upute iz priložene brošure.

Utičnice na vanjskom području moraju biti opremljene zaštitnim prekidačima za pogrešnu struju. To zahtjeva instalacijski propis za električne uređaje. Molimo da ovo poštuju prilikom upotrebe našeg aparata.

Kod radova sa strojem uvijek nositi zaštitne naočale. Zaštitne rukavice, čvrste i protiv klizanja sigurne cipele kao i pregača se preporučuju.

Piljevina ili iverje se za vrijeme rada stroja ne smiju odstranjivati.

Prije radova na stroju izvući utikač iz utičnice.

Samo isključeni stroj priključiti na utičnicu.

Priključni kabel uvijek držati udaljenim sa područja djelovanja. Kabel uvijek voditi od stroja prema nazad.

Bezuvjetno upotrijebiti zaštitnu napravu stroja.

Prašina koja nastaje kod obrade materijala koji sadrže azbest i kamenje sa kristalinima silicijeve kiseline je štetna po zdravlje. Obratite pažnju na propise o sprječavanju nesreće VBG 119 strukovne udruge.

Kod duže obrade drva ili kod obrtničke upotrebe materijala, kod kojih nastaju prašine koje ugrožavaju zdravlje, električni alat se mora priključiti na prikladni eksterni uređaj za isisavanje.

Listovi pile sa pukotinama, koji su promijenili oblik, se ne smiju upotrebljavati!

Piljenje uronjavanjem je moguće samo kod mekših materijala (drvo, lagani građevni materijal za zidove), kod tvrdih materijala (metali) se mora nadodati za list pile odgovarajuće veliko bušenje.

**PROPIISNA UPOTREBA**

Ubodna pila pili drvo, plastiku i metal. Ona reže ravnine, zakošenja, krivine i unutrašnje isječke.

Ovaj aparat se smije upotrijebiti samo u određene svrhe kao što je navedeno.

**CE-IZJAVA KONFORMNOSTI**

Izjavljujemo na osobnu odgovornost, da se ovaj proizvod slaže sa slijedećim normama ili normativnim dokumentima. EN 50144, EN 55014-1, EN 55014-2, EN 61000-3-2, EN 61000-3-3, po odredbama smjernica 98/37/EG, 89/336/ EWG.

**CE 04**


Volker Siegle  
Manager Product Development

**PRIKLJUČAK NA MREŽU**

Priključiti samo na jednofaznu naizmjeničnu struju i samo na napon struje, naveden na pločici snage. Priključak je moguć i na utičnice bez zaštitnog kontakta, jer postoji dogradnja zaštitne klase II.

Pod djelovanjem ekstremnih elektromagnetskih smetnji izazvana, mogu u pojedinim slučajevima nastati privremene oscilacije broja okretaja.

**ODRŽAVANJE**

Prereze za prozračivanje stroja uvijek držati čistima.

Primijeniti samo Milwaukee opremu i Milwaukee rezervne dijelove. Sastavne dijelove, čija zamjena nije opisana, dati zamijeniti kod jedne od Milwaukee servisnih službi (poštivati brošuru Garancija/Adrese servisa).

Po potrebi se može zatražiti crtež eksplozije aparata uz davanje podataka o tipu stroja i desetoznamenastog broja na pločici snage kod Vaše servisne službe ili direktno kod Milwaukee Electric Tool, Max-Eyth-Straße 10, D-71364 Winnenden, Germany.

**SIMBOLI**

Prije svih radova na stroju utikač izvući iz utičnice.



Oprema - u opsegu isporuke nije sadržana, preporučena dopuna iz promgrama opreme.

## TEHNISKIE DATI

	BSPE 110 X 110-120 V / 220-240 V	FSPE 110 QX 220-240 V	FSPE 110 QX 110-120 V
Nominālā atdotā jauda .....	600 W	710 W	660 W
cietskoks .....	300 W	360 W	330 W
Tukšgaitas gājienu skaits .....	500-3000 min <sup>-1</sup>	500-3000 min <sup>-1</sup>	500-3000 min <sup>-1</sup>
Gājienu augstums .....	26 mm	26 mm	26 mm
Sasvērta zāģēšana līdz .....	45°	45°	45°
maks. griezuma dziļums (mērv.):			
Mīkstkoks .....	110 mm	120 mm	120 mm
Cietkoks .....	90 mm	100 mm	100 mm
Tērauds .....	10 mm	10 mm	10 mm
Krāsainais metāls .....	20 mm	20 mm	20 mm
alumīnijs .....	30 mm	30 mm	30 mm
Keramika .....	10 mm	10 mm	10 mm
Svars bez tīkla kabeļa .....	2,5 kg	2,5 kg	2,5 kg
Tipiski novērtēts plauksts un rokas paātrinājums .....	5,5 m/s <sup>2</sup>	4,5 m/s <sup>2</sup>	4,5 m/s <sup>2</sup>
Tipiskais pēc A vērtētais trokšņa līmenis			
trokšņa spiediena līmenis .....	86 dB (A)	87 dB (A)	87 dB (A)
trokšņa jaudas līmenis .....	99 dB (A)	100 dB (A)	100 dB (A)

Nēsāt trokšņa slāpētāju!

Vērtības, kas noteiktas saskaņā ar EN 50 144.

## SPECIĀLIE DROŠĪBAS NOTEIKUMI

Lūdzu, ievērot drošības noteikumus, kas ietverti pievienotajā brošūrā

Kontaktlīdzdām, kas atrodas ārpus telpām jābūt aprīkotām ar automātiskiem drošinātājslēdzīem, kas nostrādā, ja strāvas plūsmā radušies bojājumi. To pieprasa jūsu elektroiekārtas instalācijas noteikumi. Lūdzu, to ņemt vērā, izmantojot mūsu instrumentus.

Strādājot ar mašīnu, vienmēr jānēsā aizsargbrilles. Tiek ieteikts nēsāt arī aizsargcimdus, slēgtus, neslīdošus apavus un priekšautu.

Skaidas un atlūzas nedrīkst ņemt ārā, kamēr mašīna darbojas.

Pirms jebkādiem darbiem, kas attiecas uz mašīnas apkopi, mašīnu noteikti vajag atvienot no kontaktlīdzdas.

Mašīnu pievienot kontaktlīdzdai tikai izslēgtā stāvoklī.

Pievienojuma kabeli vienmēr turēt atstatos no mašīnas darbības lauka. Kabelim vienmēr jāatrodas aiz mašīnas.

Noteikti vajag izmantot mašīnai paredzēto aizsargaprīkojumu.

Putekļi, kas rodas strādājot ar azbestu saturošiem materiāliem un ar kramskābi saturošu akmeni, ir kaitīgi veselībai. Lūdzu, ievērot Amatu biedrības drošības tehnikas noteikumus VBG 119.

Ilgstoši strādājot ar koku vai apstrādājot materiālu, kas var radīt veselībai kaitīgus putekļus, elektroinstrumenti ir jāpieslēdz piemērotai eksternai putekļu nosūkņēšanas ierīcei.

Saplaisājušas zāģu ripas un tādas, kas ir izmainījušas savu formu, nedrīkst izmantot.

Ilgremdējamās zāģus drīkst izmantot tikai mīkstu materiālu apstrādei (koks, vieglie būvmateriāli sienām), cietākos materiālos iepriekš jāveic zāģa ripas izmēram atbilstošs urbums.

## NOTEIKUMIEM ATBILSTOŠS IZMANTOJUMS

Ar svārsta zāģi var zāģēt koku, plastmasu un metālu. Ar to var veikt taisnos zāģējumus, kā arī sasvērto, slīpo un kombinēto zāģēšanu.

Šo instrumentu drīkst izmantot tikai saskaņā ar minētajiem lietošanas noteikumiem.

## ATBILSTĪBA CE NORMĀM

Ar šo apliecinām, ka esam atbildīgi par to, lai šis produkts atbilstu sekojošām normām vai normatīvajiem dokumentiem: EN 50144, EN 55014-1, EN 55014-2, EN 61000-3-2, EN 61000-3-3, saskaņā ar direktīvu 98/37/EG, 89/336/EWG noteikumiem.

CE 04



Volker Siegle  
Manager Product Development

## TĪKLA PIESLĒGUMS

Pieslēgt tikai vienpola maiņstrāvas tīklam un tikai spriegumam, kas norādīts uz jaudas paneļa. Pieslēgums iespējams arī kontaktlīdzdām bez aizsargkontaktiem, jo runa ir par uzbūvi, kas atbilst II. aizsargklasei.

Ārkārtas ārējo elektromagnētisko traucējumu rezultātā atsevišķos gadījumos var uz laiku tikt izsuktas apgriezieni skaita svārstības.

## APKOPE

Vajag vienmēr uzmanīt, lai būtu tīras dzesēšanas atveres.

Izmantojiet tikai firmu Milwaukee piederumus un firmas Milwaukee rezerves daļas. Lieciet nomainīt detaļas, kuru nomaīņa nav aprakstīta, kādā no firmu Milwaukee klientu apkalpošanas servisiem. (Skat. brošūru "Garantija/klientu apkalpošanas serviss".)

Ja nepieciešams, klientu apkalpošanas servisā vai tieši pie firmas Milwaukee Electric Tool, Max-Eyth-Straße 10, D-71364 Winnenden, Germany, var pieprasīt instrumenta eksplozijas zīmējumu, šim nolūkam jāuzrāda mašīnas tips un desmitvietīgais numurs, kas norādīts uz jaudas paneļa.

## SIMBOLI



Pirms veicat jebkādas darbības attiecībā uz mašīnas apkopi, atvienojiet kontaktdakšu no kontaktlīdzdas.



Piederumi - standartaprīkojumā neietvertas, bet ieteicamās papildus komplektācijas detaļas no piederumu programmas.

**TECHNINIAI DUOMENYS**

	<b>BSPE 110 X</b> 110-120 V / 220-240 V	<b>FSPE 110 QX</b> 220-240 V	<b>FSPE 110 QX</b> 110-120 V
Vardinė imamoji galia .....	600 W	710 W	660 W
Išėjimo galia .....	300 W	360 W	330 W
judesių skaičius laisva eiga .....	500-3000 min <sup>-1</sup>	500-3000 min <sup>-1</sup>	500-3000 min <sup>-1</sup>
judesio aukštis .....	26 mm	26 mm	26 mm
istrižį pjūviai iki .....	45°	45°	45°
Maks. pjūvio gylis pjaunant:			
minkštą medieną .....	110 mm	120 mm	120 mm
kietą medieną .....	90 mm	100 mm	100 mm
pieną .....	10 mm	10 mm	10 mm
spalvotuosius metalus .....	20 mm	20 mm	20 mm
Aliuminis .....	30 mm	30 mm	30 mm
keramiką .....	10 mm	10 mm	10 mm
Svoris be maitinimo laido .....	2,5 kg	2,5 kg	2,5 kg
Būdingas įvertintas plaštakos – rankos pagreitis .....	5,5 m/s <sup>2</sup>	4,5 m/s <sup>2</sup>	4,5 m/s <sup>2</sup>
Būdingas garso lygis, koreguotas pagal A dažnio charakteristiką:			
Garso slėgio lygis .....	86 dB (A)	87 dB (A)	87 dB (A)
Garso galios lygis .....	99 dB (A)	100 dB (A)	100 dB (A)

Nešioti klausos apsaugines priemones!

Vertės matuotos pagal EN 50 144.

**YPATINGOS SAUGUMO NUORODOS**

Laikykites pridedamoje brošiūroje pateiktų saugumo nuorodų!

Lauke esantys el. lizdai turi būti su gedimo srovės išjungikliais. Tai nurodyta Jūsų elektros įrenginio instaliacijos taisyklėse. Atsižvelkite į tai, naudodami prietaisą.

Dirbdami su įrenginiu visada nešioti apsauginius akinius. Rekomenduotina nešioti apsaugines pirštines, tvirtus batus neslidžiu padu bei prijuostę.

Draudžiama išiminėti drožles ar nuopjovas, įrenginiu veikiant.

Prieš atlikdami bet kokius įrenginyje, ištraukite iš lizdo kištuką.

Kištuką į lizdą įstatykite, tik kai įrenginys išjungtas.

Maitinimo kabelis turi nebūti įrenginio poveikio srityje. Kabelį visada nuveskite iš galinės įrenginio pusės.

Būtinai naudokite įrenginio saugos įtaisus.

Dulkės, kylančios medžiagų, kurių sudėtyje yra asbesto, bei oliučių, kurių sudėtyje yra kristalinių silicio rūgšties, apdorojimo metu, kenkia sveikatai. Laikykites Profesinės saugos apsaugos nuo nelaimingų atsitikimų taisyklių VBG 119.

Ilgiau apdorojant medieną arba naudojant gamyboje su medžiagomis, nuo kurių kyla kenksmingos sveikatai dulksės, elektros įrankį reikia prijungti prie tinkamo išorinio nusiurbimo įtaiso.

Įtrūkusius arba pakitusios formos pjovimo diskus naudoti draudžiama!

Pjauti įleidimo metodu galima tik minkštose medžiagose (medienoje, lengvųjų konstrukcijų medžiagose sienoms). Pjaunant kietose medžiagose, reikia išgręžti pjovimo disko dydį atitinkančią gręžinį.

**NAUDOJIMAS PAGAL PASKIRTĮ**

Siaurapjūklis pjauna medieną, plastiką ir metalą. Jis pjauna tiesias, nuosklembas, kreives ir vidines išpjovas.

Šį prietaisą leidžiama naudoti tik pagal nurodytą paskirtį.

**CE ATITIKTIES PAREIŠKIMAS**

Mes atsakingai pareiškiame, kad šis gaminys atitinka tokias normas arba normatyvinius dokumentus: EN 50144, EN 55014-1, EN 55014-2, EN 61000-3-2, EN 61000-3-3, pagal direktyvų 98/37/EB, 89/336/EEB reikalavimus.

**CE 04**



Volker Siegle  
Manager Product Development

**ELEKTROS TINKLO JUNGTIS**

Jungti tik prie vienfazės kintamos elektros srovės ir tik į specifikacijų lentelėje nurodytos įtampos elektros tinklą. Konstrukcijos saugos klasė II, todėl galima jungti ir į lizdus be apsauginio kontakto.

Ypatingai didelių išorinių elektromagnetinių trukdžių poveikyje atskirais atvejais galimi trumpalaikiai sūkių skaičiaus svyravimai.

**TECHNINIS APTARNAVIMAS**

Įrenginio vėdinimo angos visada turi būti švarios.

Naudokite tik „Milwaukee“ priedus ir „Milwaukee“ atsargines dalis. Dalis, kurių keitimas neaprašytas, leidžiama keisti tik „Milwaukee“ Klientų aptarnavimo skyriams (žr. garantiją/ klientų aptarnavimo skyrių adresus brošiūroje).

Jei reikia, nurodant įrenginio tipą bei specifikacijų lentelėje esantį dešimtženklį numerį, iš klientų aptarnavimo skyriaus arba tiesiai iš Milwaukee Electric Tool, Max-Eyth-Straße 10, D-71364 Winnenden, Germany, galima užsisakyti prietaiso surinkimo brėžinius.

**SIMBOLIAI**

Prieš atlikdami bet kokius darbus įrenginyje, ištraukite kištuką iš lizdo.



Priedas – neįeina į tiekimo komplektaciją, rekomenduojamas papildymas iš priedų asortimento.

## TEHNILISED ANDMED

	BSPE 110 X 110-120 V / 220-240 V	FSPE 110 QX 220-240 V	FSPE 110 QX 110-120 V
Nimitarbimine.....	600 W	710 W	660 W
Väljundvõimsus.....	300 W	360 W	330 W
Käikude arv tühijooksul.....	500-3000 min <sup>-1</sup>	500-3000 min <sup>-1</sup>	500-3000 min <sup>-1</sup>
Käigu kõrgus.....	26 mm	26 mm	26 mm
Kaldloiked kuni.....	45°	45°	45°
Lõikesügavus maks:			
Pehme puit.....	110 mm	120 mm	120 mm
Kõva puit.....	90 mm	100 mm	100 mm
Teras.....	10 mm	10 mm	10 mm
Värviline metall.....	20 mm	20 mm	20 mm
Alumiinium.....	30 mm	30 mm	30 mm
Keraamika.....	10 mm	10 mm	10 mm
Kaal ilma võrgujuhtmata.....	2,5 kg	2,5 kg	2,5 kg
Tüüpiliselt hinnatud kiirendus käelaba ja käsivarre piirkonnas.....	5,5 m/s <sup>2</sup>	4,5 m/s <sup>2</sup>	4,5 m/s <sup>2</sup>
Tüüpiliselt hinnatud A-filtriga hinnatud helitasemed:			
Helirõhutase.....	86 dB (A)	87 dB (A)	87 dB (A)
Helivõimsuse tase.....	99 dB (A)	100 dB (A)	100 dB (A)
Kandke kaitseks kõrvaklappe!			
Mõõteväärtused on kindlaks tehtud vastavalt normile EN 50 144.			

## SPETSIAALSED TURVAJUHISED

Pidage kinni juuresoleva brošüüri turvajuhistest!

Välitingimustes asuvad pistikupesad peavad olema varustatud rikkevoolukaitseüliliitega. Seda nõutakse Teie elektriseadme installeerimiseeskirjas. Palun pidage sellest meie seadme kasutamisel kinni.

Masinaga töötades kandke alati kaitseprille. Soovitatavad on kaitsekindad, tugevad ja libisemiskindlad jalanõud ning põll.

Puru ega pilpaid ei tohi eemaldada masina töötamise ajal.

Enne kõiki töid masina kallal tõmmake pistik pistikupesast välja.

Masini peab pistikupesassa ühendamisega olema alati väljalülitatud seisundis.

Hoidke ühendusjuhe alati masina tööpiirkonnast eemal. Vedage juhe alati masinast tahapoole.

Kasutage tingimata masina kaitseesadist.

Asbesti sisaldavate materjalide ja kristalliinset ränihapet sisaldavate kivimite töötlemisel tekkinud tolm on tervistkahjustav. Pidage kinni kutseühingu õnnetusjuhtumite vältimise eeskirjadest VBG 119.

Puidu pikema töötlemise või tervistkahjustavat tolmu tekitavate materjalide tööstusliku rakendamise puhul tuleb elektritööriist ühendada sobiva välise äraraimamiseesadisega.

Mõranenud ning deformeerunud saelehti ei tohi kasutada!

Sukeldumise saagimine on võimalik ainult pehmemate materjalide puhul (puit, kerged seinamaterjalid), kõvemate materjalide (metallide) puhul tuleb saagimiseks puurida saelehe suurusele vastav auk.

## KASUTAMINE VASTAVALT OTSTARBELE

Tikka saag puidu, plasti ja metalli lõikamiseks. Sobib sirg-, kald-, kurv- ning väljalõigeteks.

Antud seadet tohib kasutada ainult vastavalt äranäidatud otstarbele.

## EÜ VASTAVUSAVALDUS

Me deklareerime ainuvastutajatena, et antud toode on kooskõlas järgmistega normide või normdokumentidega: EN 50144, EN 55014-1, EN 55014-2, EN 61000-3-2, EN 61000-3-3, vastavalt direktiivide 98/37/EÜ, 89/336/EMÜ sätetele.

CE04



Volker Siegle  
Manager Product Development

## VÕRKU ÜHENDAMINE

Ühendage ainult ühefaasilise vahelduvvooluga ning ainult andmesildil toodud võrgupingega. Ühendada on võimalik ka kaitsekontaktita pistikupesadesse, kuna nende konstruktsioon vastab kaitseklassile II.

Äärmuslike välise elektromagnetiliste häirete mõjul võib üksikjuhul esineda ajutisi pöörlemiskiiruse kõikumisi.

## HOOLDUS

Hoidke masina õhutuspilud alati puhtad.

Kasutage ainult Milwaukee tarvikuid ja Milwaukee tagavaraosi. Detailid, mille väljavahetamist pole kirjeldatud, laske välja vahetada Milwaukee klienditeeninduspunktis (vaadake brošüüri garantii / klienditeeninduste aadressid).

Vajaduse korral võite tellida seadme läbilõikejoonise, näidates ära masina tüüpi ja andmesildil oleva kümnekojalise numbrilise selleks pöörduge klienditeeninduspunkti või otsige Milwaukee Electric Tool, Max-Eyth-Straße 10, D-71364 Winnenden, Germany.

## SÜMBOLID



Enne kõiki töid masina kallal tõmmake pistik pistikupesast välja.



Tarvikud - ei kuulu tarne komplekti, soovitatav täiendus on saadaval tarvikute programmis.



**ТЕХНИЧЕСКИЕ ДАННЫЕ**

	<b>BSPE 110 X</b> 110-120 V / 220-240 V	<b>FSPE 110 QX</b> 220-240 V	<b>FSPE 110 QX</b> 110-120 V
Номинальная выходная мощность (Ватт) .....	600 W	710 W	660 W
Номинальная мощность .....	300 W	360 W	330 W
Частота хода без нагрузки .....	500-3000 min <sup>-1</sup>	500-3000 min <sup>-1</sup>	500-3000 min <sup>-1</sup>
Длина хода .....	26 mm	26 mm	26 mm
Наклонное пиление до .....	45°	45°	45°
Макс. глубина резки в:			
Мягкое дерево .....	110 mm	120 mm	120 mm
Твердое дерево .....	90 mm	100 mm	100 mm
Стали .....	10 mm	10 mm	10 mm
Цветной металл .....	20 mm	20 mm	20 mm
Алюминии .....	30 mm	30 mm	30 mm
Керамика .....	10 mm	10 mm	10 mm
Вес без кабеля .....	2,5 kg	2,5 kg	2,5 kg
Обычное повышенное ускорение составляет .....	5,5 m/s <sup>2</sup>	4,5 m/s <sup>2</sup>	4,5 m/s <sup>2</sup>
Обычные уровни низкочастотного шума инструмента составляют:			
Уровень звукового давления .....	86 dB (A)	87 dB (A)	87 dB (A)
Уровень звуковой мощности .....	99 dB (A)	100 dB (A)	100 dB (A)

Пользуйтесь приспособлениями для защиты слуха.  
Значения замерялись в соответствии со стандартом EN 50 144.

**РЕКОМЕНДАЦИИ ПО ТЕХНИКЕ БЕЗОПАСНОСТИ**

Пожалуйста, соблюдайте правила безопасности, изложенные в прилагаемой брошюре!

Электроприборы, используемые во многих различных местах, в том числе на открытом воздухе, должны подключаться через устройство, предотвращающее резкое повышение напряжения.

При работе с инструментом всегда надевайте защитные очки. Рекомендуется надевать перчатки, прочные нескользящие ботинки и фартук.

Не убирайте опилки и обломки при включенном инструменте.

Перед выполнением каких-либо работ по обслуживанию инструмента всегда вынимайте вилку из розетки.

Вставляйте вилку в розетку только при выключенном инструменте.

Держите силовой провод вне рабочей зоны инструмента. Всегда прокладывайте кабель за спиной.

Всегда пользуйтесь защитной крышкой на инструменте.

Пыль, образующаяся при работе с материалами, содержащими асбест, или камнями, содержащими кристаллы кремниевой кислоты, вредна для здоровья. Пожалуйста соблюдайте правила техники безопасности.

Пыль, которая образуется при работе с деревом или промышленными материалами, может быть опасна для здоровья. В этом случае подсоедините инструмент к соответствующему отсасывающему устройству.

Не используйте треснувшие или погнутые полотна пилы.

Врезание без предварительного высверливания отверстий возможно в мягких материалах (дерево, легких строительных материалах для стен). В более твердых материалах (металле) необходимо сначала просверлить отверстия, соответствующие размеру пыльного полотна.

**ИСПОЛЬЗОВАНИЕ**

Этот лобзик может пилить дерево, пластик и металл; он может пилить по прямой, под наклоном, по кривой и делать внутренние вырезы.

Не пользуйтесь данным инструментом способом, отличным от указанного для нормального применения.

**ДЕКЛАРАЦИЯ О СООТВЕТСТВИИ СТАНДАРТАМ ЕС**

Мы заявляем что этот продукт соответствует следующим стандартам: EN 50144, EN 55014-1, EN 55014-2, EN 61000-3-2, EN 61000-3-3, в соответствии с правилами 98/37/EC, 89/336/EEC.

**CE 04**

Volker Siegle  
Manager Product Development

**ПОДКЛЮЧЕНИЕ К ЭЛЕКТРОСЕТИ**

Подсоединять только к однофазной сети переменного тока с напряжением, соответствующим указанному на инструменте. Электроинструмент имеет второй класс защиты, что позволяет подключать его к розеткам электропитания без заземляющего вывода.

В отдельных случаях возможны ремённые изменения коростивращения в результате внешних электромагнитных помех.

**ОБСЛУЖИВАНИЕ**

Всегда держите охлаждающие отверстия чистыми.

Пользуйтесь аксессуарами и запасными частями Milwaukee. В случае возникновения необходимости в замене, которая не была описана, обращайтесь в один из сервисных центров по обслуживанию электроинструментов Milwaukee (см. список сервисных организаций).

При необходимости может быть заказан чертеж инструмента с трехмерным изображением деталей. Пожалуйста, укажите десятизначный номер и тип инструмента и закажите чертеж у Ваших местных агентов или непосредственно у Milwaukee Electric Tool, Max-Eyth-Straße 10, D-71364 Winnenden, Germany.

**СИМВОЛЫ**

Перед выполнением каких-либо работ по обслуживанию инструмента всегда вынимайте вилку из розетки.



Дополнитель - В стандартную комплектацию не входит, поставляется в качестве дополнительной принадлежности.

**ТЕХНИЧЕСКИ ДАННИ**

	<b>BSPE 110 X</b> 110-120 V / 220-240 V	<b>FSPE 110 QX</b> 220-240 V	<b>FSPE 110 QX</b> 110-120 V
Номинална консумирана мощност .....	600 W	710 W	660 W
Отдавана мощност .....	300 W	360 W	330 W
Честота на движение на триончето на празен ход .....	500-3000 min <sup>-1</sup>	500-3000 min <sup>-1</sup>	500-3000 min <sup>-1</sup>
Височина на хода .....	26 mm	26 mm	26 mm
Рязане под ъгъл до .....	45°	45°	45°
Макс. дълбочина на рязане в:			
меко дърво .....	110 mm	120 mm	120 mm
твърдо дърво .....	90 mm	100 mm	100 mm
стомана .....	10 mm	10 mm	10 mm
цветни метали .....	20 mm	20 mm	20 mm
Алуминий .....	30 mm	30 mm	30 mm
керамика .....	10 mm	10 mm	10 mm
Тегло без мрежов кабел .....	2,5 kg	2,5 kg	2,5 kg
Оценка за нормалното ускорение в областта на ръката .....	5,5 m/s <sup>2</sup>	4,5 m/s <sup>2</sup>	4,5 m/s <sup>2</sup>
Типични нива на звука в			
Ниво на звукова мощност .....	86 dB (A)	87 dB (A)	87 dB (A)
Ниво на звукова мощност .....	99 dB (A)	100 dB (A)	100 dB (A)

Да се носи предпазно средство за слуха!  
Измерените стойности са получени съобразно EN 50 144.

**СПЕЦИАЛНИ УКАЗАНИЯ ЗА БЕЗОПАСНОСТ**

Спазвайте указанията за безопасност от приложената брошура!

Контактите във външните участъци трябва да бъдат оборудвани със защитни прекъсвачи за утечен ток. Това изисква предписанието за инсталиране за електрическата инсталация. Моля спазвайте това при използване на Вашия уред.

При работа с машината винаги носете предпазни очила. Препоръчват се също така предпазни ръкавици, здрави и нехлъзгащи се обувки, както и престилка.

Стружки или отчупени парчета да не се отстраняват, докато машина работи.

Преди каквито и да е работи по машината извадете щепсела от контакта.

Свързвайте машината към контакта само в изключено положение.

Свързващият кабел винаги да се държи извън работния обсег на машината. Кабелът да се отвежда от машината винаги назад.

Предпазните устройства на машината да се използват задължително.

Прахът, който се образува при обработването на азбестосъдържащи материали и камък с кристална силициева киселина, е вреден за здравето. Моля спазвайте предписанията за предотвратяване на злополуки VBG 119 на професионалното обединение.

При по-продължително обработване на дърво или при професионално използване на материали, при които се образуват вредни за здравето прахове, електроинструментът трябва да се свърже към подходящ прахоуловител.

Да не се използват напукани режещи листове или такива, които са се деформирали!

Рязане с потъване на триона е възможно само при по-меките материали (дърво, леки строителни материали за стени), а при по-твърди материали (метали) трябва да се направи голям отвор съобразно режещия лист.

**ИЗПОЛЗВАНЕ ПО ПРЕДНАЗНАЧЕНИЕ**

Прободният трион реже дърво, пластмасата и метал. Той реже по права линия, под ъгъл и по крива линия и прави вътрешни изрези.

Този уред може да се използва по предназначение само както е посочено.

**СЕ - ДЕКЛАРАЦИЯ ЗА СЪОТВЕТСТВИЕ**

Декларираме на собствена отговорност, че този продукт съответства на следните стандарти или нормативни документи: EN 50144, EN 55014-1, EN 55014-2, EN 61000-3-2, EN 61000-3-3, съобразно предписанията на директивите 98/37/ЕО, 89/336/ЕИО.

**CE 04**


Volker Siegle  
Manager Product Development

**СВЪРЗВАНЕ КЪМ МРЕЖАТА**

Да се свързва само към еднофазен променлив ток и само към мрежово напрежение, посочено върху заводската табелка. Възможно е и свързване към контакт, който не е от тип "шуко", понеже конструкцията е от защитен клас II.

При въздействие на екстремни външни електромагнитни смущения в отделни случаи могат да възникнат временни колебания на честотата на въртене.

**ПОДДРЪЖКА**

Вентилационните шлицы на машината да се поддържат винаги чисти.

Да се използват само аксесоари на Milwaukee резервни части на Milwaukee. Елементите, чията подмяна не е описана, да се дадат за подмяна в сервис на Milwaukee (вижте брошурата "Гаранция и адреси на сервиси).

При необходимост можете да поискате за уреда от Вашия сервис или директно от Milwaukee Electric Tool, Max-Eyth-Straße 10, D-71364 Winnenden, Germany, чертеж за в случай на експлозия, като посочите типа на машината и десетцифрения номер върху заводската табелка.

**СИМВОЛИ**

Преди всякакви работи по машината извадете щепсела от контакта.



Аксесоари - Не се съдържат в обема на доставката, препоръчвано допълнение от програмата за аксесоари.

	BSPE 110 X 110-120 V / 220-240 V	FSPE 110 QX 220-240 V	FSPE 110 QX 110-120 V
输入功率.....	600 W	710 W	660 W
输出功率.....	300 W	360 W	330 W
无负载跳跃次数.....	500-3000 min <sup>-1</sup>	500-3000 min <sup>-1</sup>	500-3000 min <sup>-1</sup>
跳跃高度.....	26 mm	26 mm	26 mm
斜割至.....	45°	45°	45°
最大切深在:			
软木.....	110 mm	120 mm	120 mm
硬木.....	90 mm	100 mm	100 mm
钢.....	10 mm	10 mm	10 mm
有色金属.....	20 mm	20 mm	20 mm
铝.....	30 mm	30 mm	30 mm
陶瓷.....	10 mm	10 mm	10 mm
不含电缆重量.....	2.5 kg	2.5 kg	2.5 kg
在手掌-手臂范围的标准加速度值.....	5.5 m/s <sup>2</sup>	4.5 m/s <sup>2</sup>	4.5 m/s <sup>2</sup>
标准噪音分贝 A 值:			
音压值.....	86 dB (A)	87 dB (A)	87 dB (A)
音量值.....	99 dB (A)	100 dB (A)	100 dB (A)
请戴上护耳罩!			
本测量值符合 EN 50 144 条文的规定。			

特殊安全指示

请仔细阅读手册上的安全指示！

户外插座必须连接剩余电流防护开关。这是使用电器用品的基本规定。使用本公司机器时，务必遵守这项规定。

操作机器时务必佩戴护目镜。最好也穿戴工作手套、坚固防滑的鞋具和工作围裙。

如果机器仍在运转，切勿清除其上的木屑或金属碎片。

在机器上进行任何修护工作之前，务必从插座上拔出插头。

确定机器已经关闭了才可以插上插头。

电源线必须远离机器的作业范围。操作机器时电线必须摆在机身后端。

务必使用机器的安全保护设备。

加工含石棉材料所产生的尘埃有害健康，详细资料请参考工会法 VBG 119 条的意外防治法规。

如果必须长期加工木材和某些会产生有害尘埃的材料，则必须在电动工具上连接合适的外接式吸尘装置。

不可以使用有裂痕或已经变形的锯刀。

潜锯专用电锯只能锯割软的材料（例如木材和用来砌墙的轻建材）。如果使用本机锯割硬的材料（例如钢铁），必须先在工作件上钻一个和锯片宽度相当的孔。

正确地使用机器

可以使用本曲线锯割锯木材、塑料和金属。本机器可进行直线割锯、斜线割锯、曲线割锯并且也能够挖锯。

请依照本说明书的指示使用此机器。

电源插头

只能连接单相交流电，只能连接机器铭牌上规定的电压。本机器也可以连接在没有接地装置的插座上，因为本机器的结构符合第II级绝缘。

在强烈的外来磁性干扰下，可能会造成短暂性的转速不稳定状况。

维修

机器的通气孔必须随时保持清洁。

只能使用 Milwaukee 的配件和 Milwaukee 的零件。缺少检修说明的机件如果损坏了，必须交给 Milwaukee 的顾客服务中心更换（参考手册“保证书/顾客服务中心地址”）。

如果需要机器的分解图，可以向您的顾客服务中心或直接向 Milwaukee Electric Tool, Max-Eyth-Straße 10, D-71364 Winnenden, Germany. 案件时必须提供以下资料：机型和机器铭牌上的十位数字码。

符号



在机器上进行任何修护工作之前，务必从插座上拔出插头。



配件 - 不包含在供货范围中。请另外从配件目录选购。



										<b>4932...</b> <b>Id.-No.</b>			
		<b>i</b>											
55	1,2	B	I					1,5-4		1,5-4		1,5-3	2540 63
55	2	C	I					3-6	3-6	3-6			2440 64
75	2,5	C	I	< 30	< 30						< 30		2540 61
75	3	A	II	< 40 <sup>1)</sup>							< 40		2540 71
75	4	D	II	< 50									2131 16
75	4	C	I	< 50	< 50						< 50		2743 51
75	4/1,2	D	III	< 30	< 30						< 30		2653 12
105	4	D	II	< 70									3116 33
75	1,2	B	I					1,5-4		1,5-4		1,5-3	3450 26
75	4	D	III	< 60									3460 78
105	1,2	B	I					1,5-3		1,5-3		1,5-3	2746 54
105	4	C	I	< 70									3460 71 <sup>2)</sup>

A	B	C	D
set geschränkt biseauté levigato afilada	wavy gewellt ondulé ondulato ondulada	tapered, ground konisch geschliffen conico, biseauté conico, levigato cónica, afilada	set, ground geschränkt, geschliffen biseauté, croise levigato, allicciato afilada, triscada

I	II	III
<b>1a</b>	<b>QUICK</b>	
clean cutting sauberer Schnitt coupe propre taglio pulito corte limpio	fast cutting schneller Schnitt coupe rapide taglio veloce corte rápido	curve cutting Kurvenschnitt coupe curviligne taglio curvo corte de curvas





Copyright 2004  
Milwaukee Electric Tool,  
Max-Eyth-Straße 10,  
D-71364 Winnenden,  
Germany  
+49 (0) 7195-12-0



(10.04)  
Printed in Germany **4000 2893 76**