
ES 500 Art. 4066

D Betriebsanleitung Elektro-Rasenlüfter	SK Návod na obsluhu Elektrický prevzdušňovač
GB Operator's manual Electric Lawn Rake	GR Οδηγίες χρήσης Ηλεκτρικός εξαερωτής γραζόν
F Mode d'emploi Aérateur électrique	RUS Инструкция по эксплуатации Аэратор газонный электрический
NL Gebruiksaanwijzing Elektrische gazonbeluchter	SLO Navodilo za uporabo Električni prezračevalnik trate
S Bruksanvisning Elektrisk Gräsmatteluftare	HR Upute za uporabu Električni prozračivač
DK Brugsanvisning Elektrisk Plænelufter	SRB Uputstvo za rad BIH Električni aerator za travnjake
FI Käyttöohje Sähkökäyttöinen ilmastointilaite	UA Інструкція з експлуатації Аератор газонний електричний
N Bruksanvisning Elektrisk plenlüfter	RO Instrucțiuni de utilizare Aerator electric
I Istruzioni per l'uso Arieggiatore elettrico	TR Kullanma Kılavuzu Elektro-Çim Havalandırıcı
E Instrucciones de empleo Aireador de césped eléctrico	BG Инструкция за експлоатация Електрическо гребло за трева
P Manual de instruções Arejador de relva eléctrico	AL Manual përdorimi Elektro-Ajrosës për Lëndina
PL Instrukcja obsługi Elektryczny aerator	EST Kasutusjuhend Elektriline murureha
H Használati utasítás Elektromos gyepszellőztető	LT Eksploatavimo instrukcija Elektrinis samanų grėblys
CZ Návod k obsluze Elektrický provzdušňovač	LV Lietošanas instrukcija Elektriskais zālāju grābeklis

GARDENA электрический газонный аэратор ES 500



Это перевод немецкого оригинала инструкции по эксплуатации.

Прочитайте ее, пожалуйста, внимательно, и соблюдайте ее указания.

Ознакомьтесь при помощи этой инструкции с правильным обращением с электрическим аэратором и правилами техники безопасности.



Дети в возрасте 8 лет и старше, а также лица с ограниченными физическими, сенсорными или умственными способностями или недостатком опыта и знаний могут использовать данное изделие только под надзором или после прохождения соответствующего инструктажа относительно безопасной эксплуатации изделия и возможных рисков. Запрещается позволять детям играть с изделием. Очистка и техническое обслуживание пользователем не должны проводиться детьми без надзора. Эксплуатация данного изделия лицами моложе 16 лет не рекомендована.

→ Пожалуйста, бережно сохраняйте эту инструкцию.

Содержание:

1. Область применения Вашего электрического газонного аэратора GARDENA.	147
2. Указания техники безопасности	148
3. Функция.	150
4. Монтаж	151
5. Эксплуатация	151
6. Техническое обслуживание	152
7. Устранение неисправностей	153
8. Хранение	155
9. Поставляемые принадлежности	155
10. Технические данные	156
11. Сервис / Гарантия	156

RUS

1. Область применения Вашего электрического газонного аэратора GARDENA

Назначение:

Электрический аэратор GARDENA ES 500 предназначен для вентиляции газонов и поросших травой поверхностей на приусадебных и садовых участках, он не предназначен для использования в общественных парках, спортивных площадках, на улицах и в лесном и сельском хозяйстве.

Необходимым условием правильного использования газонного аэратора является соблюдение прилагаемой инструкции от фирмы GARDENA.

Необходимо учесть:



Ввиду опасности травмирования электрический аэратор фирмы GARDENA не разрешается использовать для подрезки кустов и живых изгородей. Им нельзя также выравнивать неровности грунта.

2. Указания техники безопасности

→ Соблюдайте указания техники безопасности на аэраторе.



ПРЕДУПРЕЖДЕНИЕ!

→ См. руководство по эксплуатации.



ПРЕДУПРЕЖДЕНИЕ!

Остерегайтесь острых краев лап; не приближайте к ним пальцы рук и ног.



ОПАСНОСТЬ!

Не допускайте приближения посторонних лиц



ОПАСНОСТЬ!

Риск поражения электрическим током!

Не приближайте гибкий шнур питания к лапам.

1. Общие положения

В этом приложении описаны правила техники безопасности при эксплуатации всех типов оборудования, относящегося к этому стандарту.

ВАЖНО

ВНИМАТЕЛЬНО ПРОЧИТАЙТЕ ПЕРЕД НАЧАЛОМ ЭКСПЛУАТАЦИИ.

СОХРАНИТЕ ДЛЯ ПОСЛЕДУЮЩЕГО ОБРАЩЕНИЯ.

2. Правила техники безопасности при эксплуатации скарификаторов / аэраторов

2.1 Обучение

- Внимательно прочитайте инструкции. Изучите органы управления и правильный способ пользования инструментом.
- Ни в коем случае не позволяйте использовать инструмент **детям** или лицам, не ознакомившимся с данными инструкциями. Допустимый возраст пользователя может быть ограничен местным законодательством.
- Помните: пользователь или оператор несет ответственность за аварии или опасные ситуации, угрожающие другим людям или их имуществу.

2.2 Подготовка

- При работе с инструментом всегда надевайте защитные наушники и очки.
- Перед эксплуатацией проверьте шнур питания и удлинитель на наличие признаков повреждения или износа. В случае повреждения шнура в ходе эксплуатации следует незамедлительно отключить шнур от сети электропитания.
НИ В КОЕМ СЛУЧАЕ НЕ ПРИКАСАЙТЕСЬ К ШНУРУ ДО ТЕХ ПОР, ПОКА НЕ БУДЕТ ОТКЛЮЧЕНО ЭЛЕКТРОПИТАНИЕ.
Запрещается использовать инструмент, если шнур поврежден или изношен.
- При работе с инструментом всегда надевайте прочную обувь и длинные брюки. Запрещается работать с инструментом без обуви или в открытых сандалиях. Избегайте ношения свободной одежды или одежды со свисающими шнурками.

Извлекайте штекер из сети питания перед проведением техобслуживания, регулировки, очистки или в случае спутывания или повреждения шнура. Лапы продолжают вращаться после отключения электродвигателя.

- Внимательно осмотрите место применения инструмента и уберите все предметы, которые могут быть отброшены работающим инструментом.
- Используйте инструмент в рекомендованном положении и только на твердой, ровной поверхности.
- Эксплуатация инструмента на мощном или гравийном покрытии, где отскокивший материал может нанести травму, запрещена.
- Перед запуском инструмента проверьте надежность фиксации всех винтов, гаек, болтов и прочих креплений, а также наличие всех щитков и экранов. Замените поврежденные или нечитаемые таблички.
- Ни в коем случае не используйте инструмент в непосредственной близости от людей (особенно детей) или животных.

2.3 Betrieb

- Используйте инструмент только при дневном или надлежащем искусственном освещении.
- Избегайте эксплуатации во влажной траве.
- Всегда сохраняйте устойчивое положение ног, особенно при работе на склонах.
- Во время эксплуатации инструмента следует идти, ни в коем случае не бежать.
- Выполняйте стрижку поперек поверхности склона, а не вверх и вниз.
- При смене направления движения на склоне проявляйте повышенную осторожность.
- Рыхление и аэрация на особо крутых склонах запрещены.
- Будьте особенно внимательны при подаче инструмента назад или при перемещении его на себя.
- Останавливайте **лапы**, если инструмент необходимо наклонить для транспортировки при пересечении поверхностей, отличных от травы, а также при транспортировке инструмента к месту применения и обратно.
- Ни в коем случае не используйте инструмент с неисправными **щитками** или без защитных устройств, например, без отражателей и/или приемника травы.

- к) Осторожно включите электродвигатель в соответствии с инструкциями, расположив ноги на достаточном расстоянии от **лап**.
- л) Не прикладывайте шнур питания и удлинитель к **лапам**.
- м) Запрещается наклонять инструмент при запуске электродвигателя за исключением случаев, когда без этого запуск инструмента невозможен. В таком случае не наклоняйте инструмент больше необходимого и поднимайте только часть, удаленную от оператора. Прежде чем опустить инструмент обратно на землю, всегда проверяйте, что обе руки находятся в рабочем положении.
- н) Транспортировка инструмента при работающем источнике питания запрещена.
- о) Не помещайте руки или ноги рядом с вращающимися деталями или под ними. Всегда держитесь в стороне от **выпускного отверстия**.
- р) Остановите инструмент и извлеките штекер из розетки. Убедитесь, что все движущиеся детали полностью остановились:
 - 1) каждый раз перед тем, как оставить инструмент без присмотра,
 - 2) перед удалением засоров или очисткой желоба,
 - 3) перед проверкой, очисткой или выполнением каких-либо операций с инструментом,
 - 4) после удара о посторонний предмет. Осмотрите инструмент на наличие повреждений и выполните ремонт перед повторным запуском и продолжением эксплуатации инструмента;

в случае нехарактерной вибрации инструмента (немедленно выполните проверку):

- 5) проверьте на наличие повреждений,
- 6) выполните замену или ремонт всех поврежденных деталей,
- 7) проверьте затяжку и затяните ослабленные детали.

2.4 Техобслуживание и хранение

- а) Все гайки, болты и винты должны быть надежно затянуты для обеспечения безопасного рабочего состояния оборудования.
- б) Регулярно проверяйте приемник мусора на наличие износа или повреждений.
- в) Изношенные или поврежденные детали должны быть заменены в целях безопасности.
- г) На инструментах с несколькими комплектами **лап** проявляйте особую осторожность, поскольку вращение одного комплекта **лап** может привести к вращению другого комплекта **лап**.
- д) Соблюдайте осторожность при регулировке инструмента во избежание попадания пальце между движущимися комплектами **лап** и зафиксированными деталями инструмента.
- е) В обязательном порядке давайте инструменту остыть перед его помещением на хранение.
- ж) При техническом обслуживании комплекта **лап** помните, что комплект **лап** может двигаться даже при отключении источника питания.
- з) Изношенные или поврежденные детали должны быть заменены в целях безопасности.

Используйте только оригинальные запчасти и принадлежности.

- и) В случае остановки инструмента для проведения техобслуживания/осмотра, помещения на хранение или замены принадлежности отключите источник питания, отсоедините инструмент от сети питания и убедитесь, что все движущиеся детали полностью остановились. Перед проведением осмотра, регулировки и пр. дайте инструменту остыть. Обращайтесь с инструментом бережно и содержите его в чистоте.
- й) Храните инструмент в местах, недоступных для детей.

2.5 Рекомендации

Питание на инструмент должно подаваться через устройство защитного отключения (УЗО) с током отключения не более 30 мА.

Электрическая безопасность



ПРЕДУПРЕЖДЕНИЕ!

Риск поражения электрическим током!

Риск получения травмы в результате поражения электрическим током.

Перед выполнением технического обслуживания или заменой деталей отключите изделие от электрической сети. При этом отсоединенное гнездо должно находиться в пределах видимости.

Кабели

В случае использования удлинительных кабелей их поперечное сечение должно соответствовать указанному в таблице ниже минимуму:

Напряжение	Длина кабеля	Поперечное сечение
220 – 240 В / 50 Гц	До 20 м	1,5 мм ²
220 – 240 В / 50 Гц	20 – 50 м	2,5 мм ²

1. Кабель питания и удлинитель можно приобрести в ближайшем авторизованном сервисном центре.
2. Используйте только удлинительные кабели, специально предназначенные для уличного использования и соответствующие одной из следующих спецификаций: Стандартная резина (60245 IEC 53), стандартный ПВХ (60227 IEC 53) или стандартный полихлоропрен (60245 IEC 57)
3. В случае повреждения короткой кабель питания должен быть заменен производителем, специалистом по обслуживанию или другим персоналом аналогичной квалификации во избежание возникновения рисков.

Кабель подключения должен быть соответственно закреплен.

В Швейцарии обязательным является использование устройства защитного отключения.

Контроль перед каждым включением

→ Перед каждым использованием обязательно осмотрите аэратор.

Из соображений безопасности поручите замену поврежденных и изношенных деталей работникам сервиса фирмы GARDENA или уполномоченному магазину.

Использование и ответственность



ОПАСНОСТЬ ТРАВМИРОВАНИЯ!

Аэратор может вызвать серьезные травмы!

- Держите валик аэратора на безопасном расстоянии от рук и ног.
- Не опрокидывайте прибор во время работы и не подымайте заднюю крышку.
- Ознакомьтесь предварительно с рабочим участком и примите во внимание возможные источники опасности, которые Вы позже, возможно, не услышите из-за шума мотора.
- Ведите аэратор со скоростью, не превышающей скорость пешехода.
- **Внимание при движении задом. Опасность оступиться!**
- Не используйте аэратор во время дождя и на мокром грунте.
- Запрещается использовать изделие при приближении грозы.
- Не работайте с аэратором в непосредственной близости к бассейнам или садовым прудам.
- Соблюдайте местные порядки относительно вызова шума!

Не следует перегружать изделие.

Данное изделие не предназначено для длительного использования.

Прекратите работу, прежде чем почувствуете чрезмерную усталость.

Не пользуйтесь инструментом во взрывоопасной атмосфере, например, в присутствии легковоспламеняющихся жидкостей, газов или пыли. В изделии могут создаваться искры, которые могут воспламенить пыль или пары жидкостей.

Ни в коем случае не используйте инструмент, если вы устали, больны или находитесь под воздействием спиртного, наркотических веществ или лекарственных препаратов.

ПРЕДУПРЕЖДЕНИЕ! Риск остановки сердца!

Во время работы данное изделие создает электромагнитное поле. В определенных обстоятельствах это поле может создавать помехи для пассивных и активных медицинских имплантатов. В целях снижения риска серьезной или смертельной травмы лицам с медицинскими имплантатами рекомендуется проконсультироваться с врачом и изготовителем имплантата, прежде чем приступить к эксплуатации данного изделия.

Риск удушья!

При монтаже они могут проглотить мелкие детали, кроме того существует опасность задохнуться в полиэтиленовом пакете. Утилизируйте пластиковые мешки сразу же после сборки продукта.

3. Функция

Правильная аэрация:

Аэратор можно использовать для удаления из газонов войлока и мха, а также сорняков, имеющих близкие к поверхности.

Для сохранения ухоженного вида газона мы рекомендуем обрабатывать его аэратором каждые 4 – 6 недель.

- Сначала подстригите газон до желаемой высоты.
Это особенно рекомендуется при очень высокой траве (после отпуска).

Совет: чем короче подстрижен газон, тем лучше его можно вертикулировать, тем меньше нагрузка на прибор и тем дольше служит его рабочий орган.

Слишком долгое пребывание на одном месте с работающим прибором, или аэрация слишком сухого или влажного грунта может привести к “шрамам” на газоне.

- Для получения хорошего результата аэрации ведите его с подходящей скоростью и по возможности по прямым линиям.

Для аэрации без пропусков проходимые Вами полосы должны немного пересекаться.

- Ведите прибор с равномерной постоянной скоростью, выбираемой в зависимости от почвы.
- При работе на косогорах всегда передвигайтесь поперек подъема, следите за опорой и сохраняйте равновесие. Не работайте на крутых склонах.

Опасность оступиться!

Будьте особенно осторожны при движении назад и при притягивании аэратора.

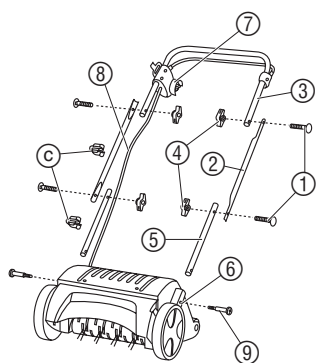
При обработке сильно замшелых поверхностей рекомендуется после аэрации досеять газон. Вытесненная мхом трава тогда быстрее регенерируется.

4. Монтаж

Монтаж поперечины:



→ При монтаже не натягивайте кабель подключения ⑧!



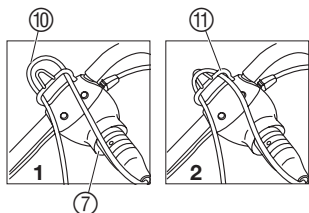
1. Вставьте обе поперечины ⑤ (концом с круглым отверстием) в корпус мотора ⑥ и закрепите их болтами с крестовидными головками ⑨.
2. Проденьте снаружи два замыкающих болта ① в отверстия обеих средних переключателей ② и закрепите их двумя барашковыми гайками ④ на нижних переключателях ⑤.
3. При помощи двух других замочных болтов ① и барашковых гаек ④ скрепите верхнюю переключательную дугу ③ с средней переключательной ②. Теперь поперечина готова.

Внимание! Верхнюю переключательную дугу ③ нужно монтировать так, чтобы вилка ⑦ с кабелем подключения ⑧ находилась на правой (глядя в сторону движения) стороне (см. рисунок).

4. Прикрепить кабель ⑧ к переключательной дуге при помощи зажимов ③.

5. Эксплуатация

Подключение удлинителя кабеля:

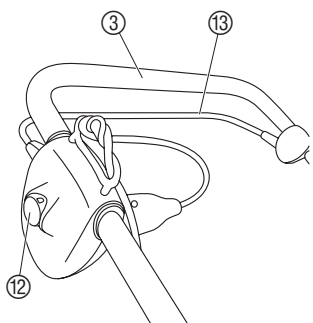


Пуск газонного аэратора:



Опасность травмирования в случае, если аэратор не отключится автоматически!

→ Не выводите из строя защитные устройства аэратора (напр., привязыванием пусковой дуги к верхней переключательной), не удалять и не переключать их!



ОПАСНО! Вал аэратора вращается по инерции:

- **Никогда не поднимайте аэратор при работающем моторе, не переворачивайте и не переносите его!**
- **Никогда не запускайте аэратор на укрепленном грунте (напр., асфальт).**
- **Всегда соблюдайте заданное ведущими поперечинами защитное расстояние между валом аэратора и своим телом.**

1. Установите аэратор на ровную поверхность газона.
2. Держа нажатым запор включения (12), потяните за пусковую дугу (13) на верхней поперечине (3). *Аэратор запускается.*
3. Отпустить запор включения (12).

Удлинитель кабеля (10) должен во время аэрации постоянно находиться по другую сторону от направления обработки. Нужно всегда двигаться в сторону от удлинителя.

Защита от блокировки: Если вал аэратора заблокируется, например, посторонним предметом, нужно немедленно отпустить пусковую дугу. Если блокировка длится более 10 секунд, а пусковая дуга не будет отпущена, то срабатывает защита от блокировки. В этом случае нужно немедленно отпустить пусковую дугу. После охлаждения в течение примерно 1 минуты аэратор можно включить снова.

6. Техническое обслуживание

RUS



ОПАСНО! Травмирование валом аэратора!

- **Перед техническим обслуживанием вынуть из розетки сетевую вилку и подождать до полной остановки вала.**
- **Во время обслуживания пользоваться защитными перчатками.**

Очистка аэратора:

Газонный аэратор нужно чистить после каждого использования.



Опасность травматизма и ущерба!

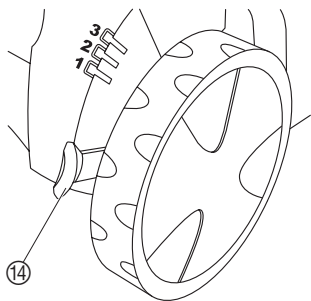
- **Никогда не мойте аэратор проточной водой (особенно под давлением).**
- **Не используйте для очистки аэратора острые и жесткие предметы.**

→ Очистить колеса, вал и корпус аэратора от прилипшей травы и отложений.

Настройка компенсатора износа:

Электрический аэратор подвержен рабочему износу. Чем интенсивнее он используется, тем больше изнашиваются пружины. Жесткий или очень сухой грунт ускоряет износ, как и непропорциональные нагрузки на прибор.

Если результаты работы постоянно ухудшаются в результате износа ножа, вал аэратора можно дважды переставить.



Вал аэратора имеет 4 установочные позиции:

- **Транспортное положение**
- **Положение для аэрации 1**
- **Позиция регулировки 2:**
Первая позиция регулировки при износе пружин (вал аэратора опускается на 3 мм.)
- **Позиция регулировки 3:**
Вторая позиция регулировки при износе пружин ножа (вал аэратора опускается еще на 3 мм.)

Слегка отжать от корпуса рычаг компенсации износа (14) и установить нужную позицию.

Замечание: Компенсатор износа не служит для изменения высоты. Перестановка вала аэратора без видимого износа может привести к повреждению вала или перегрузке электромотора.

7. Устранение неисправностей

Замена пружинных элементов:



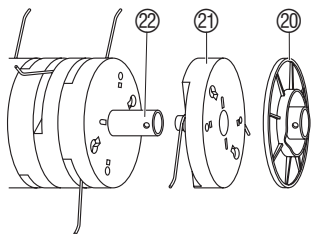
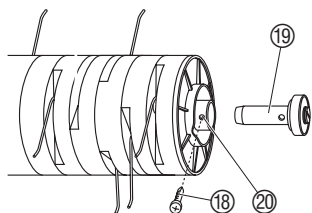
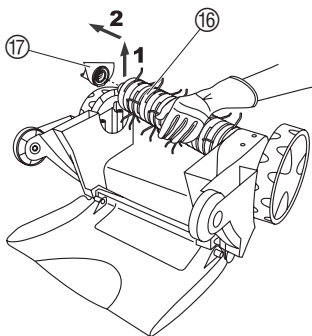
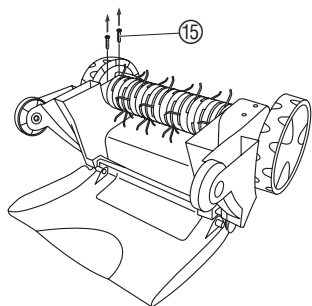
ОПАСНО! Травмирование валом аэратора!

→ Перед устранением неисправностей вынуть из сетевой розетки штекер и дождаться полной остановки вала аэратора.

→ Во время ремонта пользоваться защитными перчатками.

Если вал аэратора еще не изношен, но отдельные пружины обломаны, то их нужно заменить. Разрешается использовать только оригинальные **запасные пружины GARDENA**.

- **Запасные пружины GARDENA для электрического газонного аэратора ES 500 арт. 4094**



1. Вывернуть два болта 15 на нижней стороне корпуса.
2. Вынуть вал аэратора 16 наискось 1 и снять с вала привода 2.
3. Снять крышку подшипника 17 с вала аэратора 16.
4. Вывернуть болт 18 и вынуть палец подшипника 19.
5. Снять крышку 20 и пружинные элементы 21 с держателя пружин 22.
6. Надеть новые элементы 21 и крышку 20 на держатель пружин 22.
При этом отверстия в крышке 20 и держателе пружин 22 должны совпадать.
7. Вставить палец подшипника 19 так, чтобы все 3 отверстия (палец 19, крышка 20 и держатель пружин 22 совпали).
8. Завернуть болт 18.
9. Вставить вал аэратора 16 в вал подшипника.
10. Надеть крышку подшипника 17 на вал аэратора 16.
11. Скрепить крышку подшипника 17 болтами 15, не перекручивая их, с нижней частью корпуса.

Нарушение

Ненормальный звук, стуки в приборе

Свистящий звук

Возможная причина

Посторонние предметы на валу аэратора ударяют по инструменту.

Посторонний предмет блокирует вал аэратора.

Проскальзывает зубчатый ремень.

Устранение

1. Выключить аэратор, вынуть из розетки сетевую вилку и подождать остановки вала аэратора.

2. Удалить посторонние предметы.

3. Немедленно осмотреть аэратор.

→ Поручить ремонт сервису фирмы GARDENA.

Нарушение	Возможная причина	Устранение
Электромотор не вращается	Дефект сетевого провода.	→ Проверить кабель.
	Используется удлинитель со слишком малым сечением провода.	→ Обратиться к электрику.
Электромотор отключился, потому что сработала защита от блокировки	Блокировка посторонним предметом.	1. Выключить аэратор, вынуть из розетки сетевую вилку и подождать остановки вала аэратора. 2. Удалить посторонние предметы. 3. Включить аэратор снова примерно через 1 минуту.
	Выбрана слишком малая высота аэрации.	1. Дать мотору остыть. 2. Правильно выставить компенсатор износа.
	Слишком высокая трава.	→ Подстричь траву (см. 3. Функция „Верный аэратор“).
Неудовлетворительный результат работы	Пружины вала аэратора изношены.	→ Настроить вал аэратора (см. Техническое обслуживание).
	Дефект зубчатого ремня.	→ Поручить ремонт сервису фирмы GARDENA.
	Слишком высокая трава.	→ Подстричь газон.



В случае других нарушений мы просим Вас обратиться в любой официальный сервисный центр GARDENA. Ремонт разрешается выполнять только в сервисных центрах GARDENA.

8. Хранение

Завершение работы:

Для экономии места аэратор можно сложить, отвернув барашковые гайки.

При этом нужно проследить, чтобы не зажался кабель.

→ Храните аэратор в сухом, закрытом и недоступном для детей помещении.

Транспортировка:

1. Отключить мотор, вынуть из розетки сетевую вилку и дождаться полной остановки вала.
2. При движении по чувствительным поверхностям, напр., плитке, установить компенсатор износа в транспортное положение и поднять аэратор.

Утилизация:

(в соответствии с RL2012/19/EC)



Прибор не разрешается выбрасывать с обычным домашним мусором, его нужно соответственно утилизировать.

→ Важно: Утилизировать прибор через коммунальный пункт сбора отходов.

9. Поставляемые принадлежности

Мешок для сбора к электрическому аэратору ES 500

Арт. № 4065

10. Технические данные

Потребляемая мотором мощность	500 Вт
Напряжение сети	230 В
Частота сети	50/60 Гц
Рабочее число оборотов вала аэратора	2.250 об/мин
Масса	7,5 кг
Ширина аэрации	30 см
Настройка компенсатора износа	3 x 3 мм (3 рабочих положения + транспортное)
Уровень шума на рабочем месте L_{pA} ¹⁾	77 дБ (А)
Погрешность k_{pA}	3 дБ (А)
Фактор излучения звука L_{WA} ²⁾	Замеренный 90 дБ (А)/гарантированный 95 дБ (А)
Погрешность k_{WA}	5 дБ (А)
Колетание рук a_{vhw} ¹⁾	≤ 2,5 м/с ²

Методы измерения ¹⁾ по EN 50636-2-92 ²⁾ по RL 2000/14/EC

11. Сервис / Гарантия

Сервис:

Пожалуйста, обратитесь по адресу, приведенному на обратной стороне.

Гарантия:

GARDENA Manufacturing GmbH предоставляет гарантию на данное изделие на 2 года (с даты покупки). Данная гарантия распространяется на все значительные неисправности изделия, которые являются очевидным дефектом производства или материала. В соответствии с гарантией мы бесплатно осуществим замену изделия или его ремонт при соблюдении следующих условий:

- надлежащее использование изделия и соблюдение требований данного руководства по эксплуатации;
- отсутствие попыток со стороны покупателя или неуполномоченного третьего лица выполнить ремонт изделия;

Данная гарантия производителя не затрагивает существующие гарантийные претензии пользователя к дилеру / продавцу.

Если у вас возникли проблемы с данным изделием, обратитесь в нашу сервисную службу или отправьте дефектное изделие в компанию GARDENA Manufacturing GmbH вместе с кратким описанием проблемы (если на него действует гарантия, то также с копией квитанции) по почте с оплатой сбора.

Расходные материалы:

На изнашиваемые рабочие пружинные элементы аэратора гарантия не распространяется.

Инструкции производителя для Российской Федерации

Изготовитель: Husqvarna AB, Drottninggatan, 561 82, Huskvarna, Sweden
Страна изготовления указана на товаре.

Официальный импортер на территорию России:

ООО «Хускварна»,
141400, Московская область, г. Химки,
ул. Ленинградская, владение 39, строение 6,
помещение № 0В02_04

Серийного номер: 607E

6*	07	E
Год выпуска	Дата месяца выпуска	5-й серии (индекс производства)

* Последняя цифра года выпуска 2016 (четвертый знак).

D Produkthaftung

Wir weisen ausdrücklich darauf hin, dass wir in Übereinstimmung mit dem Produkthaftungsgesetz nicht für Schäden haften, die durch unsere Erzeugnisse entstehen, wenn diese unsachgemäß repariert wurden oder wenn keine Originalteile von GARDENA oder zugelassene Teile verwendet wurden, und wenn die Reparaturen nicht von einem GARDENA Service-Center oder einem Fachhändler durchgeführt wurden. Entsprechendes gilt für Ergänzungsteile und Zubehör.

GB Product Liability

We expressly point out that, in accordance with the product liability law, we are not liable for any damage caused by our products if it is because of improper repair or if parts replaced are not original GARDENA parts or approved parts, and, if the repairs were not done by a GARDENA Service Centre or an approved specialist. The same applies to spare parts and accessories.

F Responsabilité

Nous vous signalons expressément que GARDENA n'est pas responsable des dommages causés par ses produits, dans la mesure où ces dommages seraient causés suite à une réparation non conforme, dans la mesure où, lors d'un échange de pièces, les pièces GARDENA d'origine ou approuvées n'auraient pas été utilisées, ou si la réparation n'a pas été effectuée par le service après-vente GARDENA ou l'un des Centres SAV agréés. Ceci est également valable pour tout ajout de pièces et d'accessoires autres que ceux préconisés par GARDENA.

NL Productaansprakelijkheid

Wij wijzen er nadrukkelijk op dat in overeenstemming met de wet voor productaansprakelijkheid wij niet aansprakelijk zijn voor enige schade veroorzaakt door onze producten als gevolg van onjuiste reparatie of als er onderdelen vervangen zijn door andere dan originele GARDENA-onderdelen of goedgekeurde onderdelen en als de reparaties niet zijn uitgevoerd door een GARDENA-servicecentrum of een goedgekeurde specialist. Ditzelfde geldt voor extra-onderdelen en accessoires.

S Produktansvar

Vi vill uttryckligen påpeka att, i enlighet med produktens ansvarsrätt, vi inte ansvarar för skada som orsakats av våra produkter om skadan beror på felaktig reparation eller om delar som byts ut inte är GARDENA-originaldelar eller godkända delar, och om reparationer inte har utförts av ett GARDENA-servicecenter eller en godkänd specialist. Samma sak gäller för kompletteringsdelar och tillbehör.

DK Produktansvar

Vi understreger udtrykkeligt, at vi i overensstemmelse med produktansvarsbestemmelserne ikke hæfter for skader forårsaget af vores produkter på grund af forkert reparation eller udskiftning af dele med uoriginale GARDENA-komponenter eller komponenter, som ikke er godkendt af os, og hvis reparationer ikke er udført af et GARDENA-servicecenter eller en godkendt specialist. Det samme gælder for ekstra udstyr og tilbehør.

FI Tuotevastuu

Ilmoitamme erityisesti, että tuotevastuulain mukaisesti emme ole vastuussa tuotteiden vaurioista, jos niiden syynä on virheellinen korjaaminen tai muiden kuin alkuperäisten GARDENA-varaosien tai hyväksytyjen varaosien käyttö tai jos korjauksia ei ole tehnyt GARDENA-huoltoliike tai valtuutettu asiantuntija. Tämä pätee myös lisäosiin ja lisävarusteisiin.

I Responsabilità del prodotto

Si rende espressamente noto che, conformemente alla legislazione sulla responsabilità del prodotto, non si risponde di danni causati da nostri prodotti se originati da riparazioni eseguite non correttamente o da sostituzioni di parti effettuate con materiale non originale GARDENA o comunque da noi non approvato e, in ogni caso, qualora l'intervento non venga eseguito da un centro assistenza GARDENA o da personale specializzato autorizzato. Lo stesso vale per le parti complementari e gli accessori.

E Responsabilidad de productos

Advertimos expresamente que, de acuerdo con la ley de fiabilidad del producto, no nos hacemos responsables de ningún daño causado por nuestros productos si es el resultado de una reparación incorrecta, si las piezas de recambio no son piezas originales de GARDENA o piezas homologadas, o si la reparación no la ha realizado un centro de servicio de GARDENA o un especialista autorizado. Lo mismo es aplicable para las piezas complementarias y accesorios.

P Responsabilidade sobre o produto

Relembremos expressamente que, em conformidade com a lei de responsabilidade pelo produto, não nos responsabilizamos por quaisquer danos causados pelos nossos produtos se forem provocados por reparações inadequadas ou se as peças substituídas não forem peças GARDENA originais ou peças aprovadas e se as reparações não tiverem sido realizadas por um centro de assistência GARDENA ou por um especialista aprovado. Esta restrição valerá também para peças adicionais e acessórios.

PL Odpowiedzialność za produkt

Wyraźnie zwracamy uwagę, że zgodnie z obowiązującymi przepisami nie ponosimy odpowiedzialności za żadne szkody spowodowane przez nasze produkty, jeśli doszło do nich w wyniku niewłaściwej naprawy lub użycia nieoryginalnych bądź niezatwierdzonych części zamiennych GARDENA i jeśli naprawy nie zostały przeprowadzone przez centrum serwisowe GARDENA lub autoryzowanego specjalistę. Dotyczy to również części uzupełniających i oprzyrządowania.

H Termékszavatosság

Nyomatékosan utalunk arra a tényre, hogy a termékszavatossági törvény szerint nem kell jótállást vállalnunk azokra a károkra, amelyeket nem a mi készülékeink okoztak, ha ezeket szakszerűtlen javítás okozta vagy egy alkatrész kicserélésénél nem a mi eredeti GARDENA alkatrészainket vagy általunk engedélyezett alkatrészeket használtak fel és a javítást nem a GARDENA szerviz vagy egy erre felhatalmazott szakember végezte. Hasonlóképpen érvényes ez a kiegészítő alkatrészekre és tartozékokra is.

CZ Odpovědnost za výrobek

Výslovně upozorňujeme na to, že podle zákona o odpovědnosti za výrobek neneseme odpovědnost za škody způsobené našimi přístroji, pokud byly způsobené neodbornou opravou nebo použitím jiných než našich originálních náhradních dílů GARDENA nebo námi schválených dílů a neprovedením opravy servisem GARDENA nebo autorizovaným odborníkem. Odpovídající platí i pro doplňkové díly a příslušenství.

SK Predmet záruky

Upozorňujeme dôrazne na to, že podľa zákona o poskytovaní záruk nezodpovedáme za škody spôsobené našimi výrobkami, v prípade, že boli boli vyvolané neodbornými opravami, výmenou dielcov, ktoré nepatria k originálnym dielom GARDENA alebo neboli nami schválené rovnako boli spôsobené servisnými zásahmi, ktoré neboli vykonané servisom GARDENA alebo autorizovaným odborníkom. Rovnako to platí pre doplnky a príslušenstvo.

GR Ευθύνη για το προϊόν

Σας υπενθυμίζουμε ρητά, ότι σύμφωνα με το νόμο περί ευθύνης για τα προϊόντα δεν ευθυνόμαστε για ενδεχόμενες βλάβες που προκαλούνται από τις συσκευές μας, εφόσον οφείλονται σε μία ακατάλληλη επισκευή ή σε μια αντικατάσταση τμημάτων για την οποία δεν έχουν χρησιμοποιηθεί τα πρωτότυπα ανταλλακτικά της GARDENA ή τα από μας συγκεκριμένα ανταλλακτικά και σε περίπτωση που δεν εκτελείται η επισκευή από το Τμήμα Εξυπηρέτησης Πελατών της GARDENA ή από έναν εξουσιοδοτημένο εξειδικευμένο τεχνίτη. Το ίδιο ισχύει για εξαρτήματα και συμπληρωματικά τμήματα.

SLO Jamstvo za izdelek

Izrecno izjavljamo, v skladu z ustreznimi zakonodajo, ki ureja odgovornost proizvajalca, da ne prevzemamo nikakršne odgovornosti za poškodbe, ki bi jih naši izdelki povzročili zaradi neustreznega popravila ali uporabe neoriginalnih ali neodobrenih nadomestnih delov (ki jih ne izdelata podjetje GARDENA) ali če popravil ne bi opravil servisni center GARDENA ali pooblaščen specialist. Enako velja tudi za nadomestne dele in opremo.

HR Odgovornost za proizvod

Izričito naglašavamo kako, u skladu sa zakonom o odgovornosti za proizvode, nismo odgovorni za bilo koja oštećenja uzrokovana našim proizvodima ako su posljedica nepravilnog popravka ili zamjene dijelova s neoriginalnim dijelovima ili dijelovima bez odobrenja tvrtke GARDENA i ako popravci nisu provedeni u servisnom centru tvrtke GARDENA ili ako ih nije proveo odobreni stručnjak. Isto vrijedi i za dodatne dijelove i pribor.

RO Responsabilitatea legala a produsului

Mentionăm în mod expres că, în conformitate cu legea privind răspunderea pentru produs, nu suntem răspunzători pentru nicio deteriorare provocată de produsele noastre, dacă se datorează reparării necorespunzătoare sau dacă piesele înlocuite nu sunt piese originale GARDENA sau piese aprobate și dacă reparațiile nu au fost efectuate de un Centru de service GARDENA sau de un specialist autorizat. Aceleași prevederi se aplica și pieselor de schimb si accesoriilor.

BG Отговорност за качество

Ние изрично посочваме, че в съответствие със закона за отговорността за продукта не носим отговорност за повреди, причинени от нашите продукти, ако това се дължи на неправилен ремонт или ако заменените части не са оригинални части на GARDENA или одобрени части, или ако ремонтните дейности не са били извършени от сервизен център на GARDENA или от одобрен специалист. Същото важи за допълнителните части и принадлежности.

EST Tootevastutus

Me teatame sõnaselgelt, et vastavalt tootevastutuse seadusele ei vastuta me mis tahes meie toodete põhjustatud kahjude eest, mis on tekkinud toote ebaõige parandamise tõttu või varuosadena GARDENA mitte-originaalvaruosade või heakskiidetud varuosade kasutamise tõttu või parandustööde tegemise tõttu mujal kui GARDENA hoolduskeskuses või heakskiidetud spetsialisti juures. Sama kehtib lisadetailide ja tarvikute kohta.

LT Atsakomybė už produkciją

Mes aiškiai pareiškiamo, kad atsižvelgiant į gaminių patikimumo įstatymą nepriisiame atsakomybės dėl bet kokios žalos, patirtos dėl mūsų gaminių, jeigu jie buvo netinkamai taisomi arba jų dalys buvo pakeistos neoriginaliomis GARDENA dalimis ar nepatvirtintomis dalimis, arba jeigu remonto darbai buvo atliekiami ne GARDENA techninės priežiūros centro specialistų. Tas pats galioja papildomoms dalims ir priedams.

LV Produkta atbildība

Mēs skaidri norādām uz to, ka saskaņā ar Produktu atbildības likumu, mēs neatbildam par mūsu iekārtu radītiem zaudējumiem, ciktāl tos ir izraisījis neatbilstošs remonts vai daļu nomaiņa ar neoriģinālām GARDENA daļām vai ne ar mūsu norādītajām detaļām un remontu nav veicis GARDENA serviss vai pilnvarots speciālists. Tas pats attiecas uz papildinošajām daļām un piederumiem.

<p>D CE-Conformit�tserkl�ring Der Unterzeichnete Husqvarna AB, 561 82 Huskvarna, Sweden best�tigt, dass die nachfolgend bezeichneten Ger�te in der von uns in Verkehr gebrachten Ausf�hrung die Anforderungen der harmonisierten EU-Richtlinien, EU-Sicherheitsstandards und produktspezifischen Standards erf�llen. Bei einer nicht mit uns abgestimmten �nderung der Ger�te verliert diese Erkl�rung ihre G�ltigkeit.</p>	<p>H EU-Megfelol�s�gi nyilatkozat Alulr�tt, a Husqvarna AB, 561 82 Huskvarna, Sweden igazolja azt, hogy az al�ltalban megnevezett k�szl�vek, az �ltalunk forgalomba hozott k�vitelben teljesitik a harmoniz�ci�s EU-ir�nyelvek, az EU biztons�gi szabv�nyok �s a term�kre jellemz� szabv�nyok k�vetelm�nyeit. Ha a k�szl�veken a mi beleegyez�s�nk n�lk�l v�ltoztat�st v�geznek, akkor ez a nyilatkozat �rvenyt veszti.</p>
<p>GB CE Declaration The undersigned Husqvarna AB, 561 82 Huskvarna, Sweden hereby certifies that, when leaving our factory, the units indicated below are in accordance with the harmonised EU guidelines, EU standards of safety and product specific standards. This certificate becomes void if the units are modified without our approval.</p>	<p>CZ Prohl�šení o shod� EU Podepsan� Husqvarna AB, 561 82 Huskvarna, Sweden potvrzuje, že d�le uveden� p�stroje v n�m� do provozu uveden�m proveden� spln�j� p�žadavky harmonizovan�ch sm�rnec EU, bezpe�nostn�ch norem EU a norem specifick�ch pro v�robek. P�i n�m� neschv�len� zm�n� p�stroj� ztr�c� toto prohl�šení platnost.</p>
<p>F Certificat de conformit� aux directives europ�ennes Le constructeur, soussign� : Husqvarna AB, 561 82 Huskvarna, Sweden d�clare qu'� la sortie de ses usines le mat�riel neuf d�sign� ci-dessous �tait conforme aux prescriptions des directives europ�ennes �nonc�es ci-apr�s et conforme aux r�gles de s�curit� et autres r�gles qui lui sont applicables dans le cadre de l'Union europ�enne. Toute modification port�e sur ce produit sans l'accord express de GARDENA supprime la validit� de ce certificat.</p>	<p>SK EU-Vyhlasenie o zhode Ni�šie uveden� firma Husqvarna AB, 561 82 Huskvarna, Sweden vyhlasuje, že uveden� zariadenia, ktor� uviedla na trh v tomto vyhotoven�, spln�j� p�žadavky harmonizovan�ch smernic EU, bezpe�nostn�ch noriem EU a noriem specifick�ch pre v�robok. Pri zmene zariadenia, ktor� nebola ods�hlasen� v�robcom stráca toto vyhl�senie platnost.</p>
<p>NL EU-overeenstemmingsverklaring Ondergetekende Husqvarna AB, 561 82 Huskvarna, Sweden bevestigt, dat de volgende genoemde apparaten in de door ons in de handel gebrachte uitvoering voldoen aan de eis van, en in overeenstemming zijn met de EU-richtlijnen, de EU-veiligheidsstandaard en de voor het product specifieke standaard. Bij een niet met ons afgestemde verandering aan de apparaten verliest deze verklaring haar geldigheid.</p>	<p>GR D�l�shw �mm�rfwshhs pros tis Odhgies tis EE H υπογραφουσα Husqvarna AB, 561 82 Huskvarna, Sweden δηλ�νει, �ti τα εζηs αναφερομενα εκδιδόμενα απο την εταιρια μας προϊοντα ανταποκρινονται σε ολες τις αναομοιωμενες προδιαγραφες της ΕΕ, στα πρωτα ασφαλειας της ΕΕ και στα ειδικ� για το προϊον πρωτα. Σε μιο μη συμφορημενη με την εταιρια μας τροποποιηση των συσκευιων αυτ� η δ�l�shw χηνει την ισχ� της.</p>
<p>S EU Tillverkarintyg Undertecknad firma Husqvarna AB, 561 82 Huskvarna, Sweden intygar h�rmed att nedan n�mnda produkter �rensst�mmer med EU:s direktiv, EU:s s�kerhetsstandard och produktspecifikation. Detta intyg upph�r att g�lla om produkten �ndras utan v�rt tillst�nd.</p>	<p>SLO EU-izjava o skladnosti Podpisani proizvajalec »Husqvarna AB, 561 82 Huskvarna, Sweden« s podpisom potrjuje, da slede�e opisana naprava, ki smo jo poslali na tr�i�e izpolnjuje zahteve harmoniziranih standardov ES-smernic, ES-varnostnih standardov in izdelku specifi�nih standardov. V primeru spremembe na napravi brez na�ega posebnega dovoljenja ta izjava izgubi svoj pomen in veljavnost.</p>
<p>DK EU Overensstemmelse certificat Undertegnede Husqvarna AB, 561 82 Huskvarna, Sweden bekr�fter hermed, at enheder listet herunder, ved afsendelse fra fabrikken, er i overensstemmelse med harmoniserede EU retningslinier, EU sikkerheds standarder og produkt specifikations standarder. Dette certificat tr�der ud af kraft hvis enhederne er �ndret uden vor godkendelse.</p>	<p>HR Izjava o skladnosti EU-a Dolje potpisana tvrtka Husqvarna AB, 561 82 Huskvarna, Sweden ovime potvrđuje da dolje navedeni uređaji u izvedbi plasiranoj na tr�i�e ispunjavaju zahtjeve harmoniziranih EU smjernica, EU sigurnosnih normi i normi za odredene proizvode. Ova izjava postaje ništava u slu�aju izmjene uređaja koje nismo odobrili.</p>
<p>FI EU-yhdenmukaisuuskvakuutus Allekirjoittanut Husqvarna AB, 561 82 Huskvarna, Sweden vakuuttaa, ett� allainnimitet laittees t�ytt�v�t tehtaaltamme l�htiesiss�n yhdenmukaistetujen EU-direktiivien, EU-turvallisuusstandardien ja tuotekohtaisten standardien vaatimukset. Laitteisiin tehdyt muutokset, joista ei ole sovittu kanssamme, johtavat t�m�n vakuutuksen raukaamiseen.</p>	<p>RO UE-Certificat de conformitate Prin prezenta Husqvarna AB, 561 82 Huskvarna, Sweden, certifica faptul ca, in momentul in care produsele mentionate mai jos ies din fabrica sunt in concordanta cu directivele UE, standardele de siguranta UE si standardele specifice ale produsului UE. Acest certificat devine nul in cazul modificarii aparatului f�r� aprobarea noastr�.</p>
<p>I Dichiarazione di conformit� alle norme UE La sottoscritta Husqvarna AB, 561 82 Huskvarna, Sweden certifica che il prodotto qui di seguito indicato, nei modelli da noi commercializzati, � conforme alle direttive armonizzate UE nonch� agli standard di sicurezza e agli standard autorizzatori di prodotto. Qualunque modifica apportata al prodotto senza nostra specifica autorizzazione invalida la presente dichiarazione.</p>	<p>BG EC-Декларация за съответствие Подписаната фирма Husqvarna AB, 561 82 Huskvarna, Sweden декларира, че описаните по-долу уређи, пунати в продажба съгласно нашата спецификация, изпълняват изискванията на хармонизираните ЕС-директиви, ЕС-станданти за безопасност и специфичните производствени стандарти. При промяна на уређа, която не е съгласувана с нас, тази декларация губи своята валидност.</p>
<p>E Declaraci�n de conformidad de la UE El que suscribe Husqvarna AB, 561 82 Huskvarna, Sweden declara que la presente mercanc�a, objeto de la presente declaraci�n, cumple con todas las normas de la UE, en lo que a normas t�cnicas, de homologaci�n y de seguridad se refiere. En caso de realizar cualquier modificaci�n en la presente mercanc�a sin nuestra previa autorizaci�n, esta declaraci�n pierde su validez.</p>	<p>EST ELi vastavusdeklaratsioon Allkirjutan Husqvarna AB, 561 82 Huskvarna, Sweden kinnitab, et kirjeldatud seade vastab meie poolt riiglusse viidud kujul ELi harmoniseeritud direktiividele, ELi ohutusstandarditele ja tootega seotud standarditele. Meiega koosk�lastamata muudatuse tegemise korral seadmel kaotab see deklaratsioon kehtivuse.</p>
<p>P Certificado de conformidade da UE Os abaixo mencionados Husqvarna AB, 561 82 Huskvarna, Sweden, por este meio certificam que ao sair da f�brica os aparelhos abaixo mencionados est�o de acordo com as diretrizes harmonizadas da UE, padr�es de seguran�a e de produtos espec�ficos. Este certificado ficar� nulo se as unidades forem modificadas sem a nossa aprova�o.</p>	<p>LT ES Atitikties deklaracija Pasira�anti imon� Husqvarna AB, 561 82 Huskvarna, Sweden patvirtina, kad �emiau nurodyti prietaisai ir jų modeliai, kurie buvo pagaminti mūsų gamykloje atitinka ES direktyvas, ES saugumo standartus ir specifinius gaminio standartus. Atlikus bet k�kį prietaiso pakeitim�, kuris nėra suderintas su mumis, ši deklaracija praranda galiojim�.</p>
<p>PL Deklaracja zgodno�ci Unii Europejskiej Husqvarna AB, 561 82 Huskvarna, Sweden potwierdza, że poniżej okre�lone urz�dzenia w wersji oferowanej przez nas do sprzeda�y spehniaj� wymagania zharmonizowanych dyrektyw Unii Europejskiej, standardu bezpiecze�stwa Unii Europejskiej i standardu specyficznego dla tego typu produkt�w. W przypadku zmiany urz�dzenia, która nie zosta�a z nami uzgodniona, niniejsza deklaracja traci moc obowi�zawania.</p>	<p>LV ES-atbilstības deklaracija Parakstijies Husqvarna AB, 561 82 Huskvarna, Sweden, V�cija apstiprina, ka sekojo�i apzīm�tas iek�rtas, kuras m�s izplat�m, sav� izpildījum� atbilst harmonizetaj�m ES direktiv�m, ES dro�ibas standartiem un produkta specifiskajiem standartiem. Ar mūsu neapstiprinatam izmaiņ�m iek�rt� ši deklar�cija zaud� savu derīgumu.</p>

Deutschland / Germany

GARDENA
Manufacturing GmbH
Central Service
Hans-Lorenser-Straße 40
D-89079 Ulm
Produktfragen:
(+49) 731 490-123
Reparaturen:
(+49) 731 490-290
service@gardena.com

Albania

COBALT Sh.p.k.
Rr. Siri Kodra
1000 Tirana

Argentina

Husqvarna Argentina S.A.
Av.del Libertador 5954 -
Piso 11 - Torre B
(C1428ARP) Buenos Aires
Phone: (+54) 11 5194 5000
info.gardena@
ar.husqvarna.com

Armenia

Garden Land Ltd.
61 Tigran Mets
0005 Yerevan

Australia

Husqvarna Australia Pty. Ltd.
Locked Bag 5
Central Coast BC
NSW 2252
Phone: (+61) (0) 2 4352 7400
customer.service@
husqvarna.com.au

Austria / Österreich

Husqvarna Austria GmbH
Industriezeile 36
4010 Linz
Tel.: (+43) 732 7701 01-485
service.gardena@
husqvarnagroup.com

Azerbaijan

Firm Progress
a. Aliyev Str. 26A
1052 Baku

Belgium

Husqvarna België nv/sa
Gardena Division
Rue Eglise Van Opthem 111
1180 Uccle / Ukkel
Tel.: (+32) 2 720 92 12
info@gardena.be

Bosnia / Hercegovina

SILK TRADE d.o.o.
Industrijska zona Bukva bb
74260 Tešanj

Brazil

Husqvarna do Brasil Ltda
Av. Francisco Matrazzo,
1400 - 19º andar
São Paulo - SP
CEP: 05001-903
Tel: 0800-112252
marketing.br.husqvarna@
husqvarna.com.br

Bulgaria

AGROLAND България АД
бул. 8 Декември, №13
Офис 5
1700 Студентски град
София
Тел.: (+359) 2466 69 10
info@agroland.eu

Canada / USA

GARDENA Canada Ltd.
100 Summerlea Road
Brampton, Ontario L6T 4X3
Phone: (+1) 905 792 93 30
info@gardenacanada.com

Chile

Maquinarías Agroforestales
Ltda. (Maga Ltda.)
Santiago, Chile
Avda. Chesterton
8355 comuna Las Condes
Phone: (+56) 2 202 4417
Dalton@мага.cl
Zipcode: 7560330

China

Husqvarna (China) Machinery
Manufacturing Co., Ltd.
No. 1355, Jia Xin Rd.,
Ma Lu Zhen, Jia Ding Dist.,
Shanghai
201801
Phone: (+86) 21 59159629
Domestic Sales
www.gardena.com.cn

Colombia

Husqvarna Colombia S.A.
Calle 18 No. 68 D-31, zona
Industrial de Montevideo
Bogotá, Cundinamarca
Tel. 571 2922700 ext. 105
jairo.salazar@
husqvarna.com.co

Costa Rica

Compania Exim
Euroiberoamericana S.A.
Los Colegios, Moravia,
200 metros al Sur del Colegio
Saint Francis - San José
Phone: (+506) 297 68 83
exim_euro@racsa.co.cr

Croatia

SILK ADRIA d.o.o.
Josipa Lončara 3
10090 Zagreb
Phone: (+385) 1 3794 580
silk.adria@zg.t-com.hr

Cyprus

Med Marketing
17 Digeni Akrita Ave
P.O. Box 27017
1641 Nicosia

Czech Republic

Husqvarna Česko s.r.o.
Türkova 2319/5b
149 00 Praha 4 - Chodov
Bezplatná infoInka:
800 100 425
servis@cz.husqvarna.com

Denmark

GARDENA DANMARK
Lejrvvej 19, st.
3500 Værløse
Tlf.: (+45) 70264770
husqvarna@husqvarna.dk
www.gardena.com/dk

Dominican Republic

BOSQUESA, S.R.L.
Carretera Santiago Licey
Km. 5 ½
Esquina Copal II.
Santiago
Dominican Republic
Phone: (+809) 736-0333
joserbosquesa@claro.net.do

Ecuador

Husqvarna Ecuador S.A.
Arujos E1-181 y 10 de
Agosto Quito, Pichincha
Tel. (+593) 22800739
francisco.jacom@
husqvarna.com.ec

Estonia

Husqvarna Eesti OÜ
Gardena Division
Valdeku 132
Tallinn
Tel.: (+359) 2466 69 10
info@gardena.ee

Finland

Oy Husqvarna Ab
Gardena Division
Lautatarhankatu 8 B / PL 3
00581 HELSINKI
info@gardena.fi

France

Husqvarna France
9/11 Allée des pierres mayettes
92635 Gennevilliers Cedex
France
http://www.gardena.com/fr
N° AZUR: 0 810 00 78 23
(Prix d'un appel local)

Georgia

ALP Group
Belashvili 8
1159 Tleilisi

Great Britain

Husqvarna UK Ltd
Preston Road
Aycliffe Industrial Park
Newton Aycliffe
County Durham
DL5 6UP
info.gardena@
husqvarna.co.uk

ГРЕЦИЯ

Π.Ε.ΠΑΠΑΔΟΠΟΥΛΟΣ ΑΕΒΕ
Λεωφ. Αθηνών 92
Αθήνα
T.K. 104 42
Ελλάδα
Τηλ. (+30) 210 5193 100
info@papadopoulos.com.gr

Hungary

Husqvarna Magyarország Kft.
Ezerd u. 1-3
1044 Budapest
Telefon: (+36) 1 251-4161
vevoszolgalat.husqvarna@
husqvarna.hu

Iceland

Ó. Johnson & Kaaber
Tunguhalsi 1
110 Reykjavík
ojj@ojk.is

Ireland

Husqvarna UK Ltd
Preston Road
Aycliffe Industrial Park
Newton Aycliffe
County Durham
DL5 6UP
info.gardena@
husqvarna.co.uk

Italy

Husqvarna Italia S.p.A.
Via Santa Vecchia 15
23868 VALMADRERA (L.C.)
Phone: (+39) 0341.203.111
assistenza.italia@
it.husqvarna.com

Japan

KAKIUCHI Co. Ltd.
Sumitomo Realty &
Development Kojimachi
BLDG., 8F
5-1 Nibannyo
Chiyoda-ku
Tokyo 102-0084
Phone: (+81) 33 264 4721
m_ishihara@kaku-ichi.co.jp

Kazakhstan

LAMED Ltd.
155/1, Tazhibayevoy Str.
050060 Almaty
Alf Schmidt
Abayavenue 3B
110 005 Kostanay

Korea

Kyung Jin Trading CO., LTD.
107-4, SunDuk Bld.,
YangJae-dong,
Seochu-gu,
Seoul, (zipcode: 137-891)
Phone: (+82) (0)2 574-6300

Kyrgyzstan

Alye Maki
av. Molodaya Guardir J 3
720014
Bishkek

Latvia

Husqvarna Latvija SIA
Gardena Division
Ulbrokas 19A
LV-1021 Riga
info@gardena.lv

Lithuania

UAB Husqvarna Lietuva
Gardena Division
Atleities pl. 77C
LT-52104 Kaunas
info@gardena.lt

Luxembourg

Magasins Jules Neuberg
339, rue Jacques Stas
Luxembourg-Gasperich 2549
Case Postale No. 12
Luxembourg 2010
Phone: (+352) 40 14 01
api@neuberg.lu

Mexico

AFOSA
Av. Lopez Mateos Sur # 5019
Col. La Calma 45070
Zapopan, Jalisco
Mexico
Phone: (+52) 33 3818-3434
icornejo@afosa.com.mx

Moldova

Comvel S.R.L.
290 A Muncest Str.
2002 Chisinau

Netherlands

Husqvarna Nederland B.V.
GARDENA Division
Postbus 50131
1305 AC ALMERE
Phone: (+31) 36 521 00 10
info@gardena.nl

Neth. Antilles

Jonka Enterprises N.V.
Sta. Rosa Weg 196
P.O. Box 8200
Curaçao
Phone: (+599) 9 767 66 55
pgm@jonka.com

New Zealand

Husqvarna New Zealand Ltd.
PO Box 76-437
Manukau City 2241
Phone: (+64) (0) 9 9202410
support.nz@husqvarna.co.nz

Norway

Husqvarna Norge AS
Gardena Division
Trøskengenveien 36
1708 Sarpsborg
Tel: 69 10 47 00
www.gardena.no

Peru

Husqvarna Perú S.A.
Jr. Ramón Cárcamo 710
Lima 1
Tel.: (+51) 1 3320400 ext. 416
juan_rumuzo@
husqvarna.com

Poland

Husqvarna
Poland Spółka z o.o.
ul. Wysockiego 15 b
03-371 Warszawa
Phone: (+48) 22 330 96 00
gardena@husqvarna.com.pl

Portugal

Husqvarna Portugal, SA
Lagoa - Albarraque
2635 - 595 Rio de Mouro
Tel.: (+351) 21 922 85 30
Fax: (+351) 21 922 85 36
info@gardena.pt

Romania

Madex International Srl
Sosaua Odaii 117-123,
RO 013603 Bucuresti, S 1
Phone: (+40) 21 352.76.03
madex@mes.ro

Russia / Россия

ООО „Хускварна“
141400, Московская обл.,
г. Химки,
улица Ленинградская,
владение 39, стр.6.
Бизнес Центр
„Химки Бизнес Парк“,
помещение 0B02.04
http://www.gardena.ru

Serbia

Domet d.o.o.
Autoput za Novi Sad bb
11273 Belgrade
Phone: (+381) 118 488 88 12
miroslav.jejina@domet.rs

Singapore

Hy-Ray PRIVATE LIMITED
40 Jalan Pemimpin
#02-09 Tat Ann Building
Singapore 577185
Phone: (+65) 6253 2277
shying@hyray.com.sg

Slovak Republic

Husqvarna Cesko s.r.o.
Türkova 2319/5b
149 00 Praha 4 - Chodov
Bezplatná infoInka:
800 154 044
servis@sk.husqvarna.com

Slovenia

Husqvarna Austria GmbH
Industriezeile 36
4010 Linz
Tel.: (+43) 732 77 01 01-485
service.gardena@
husqvarnagroup.com

South Africa

Husqvarna
Husqvarna (Pty) Ltd
Postnet Suite 250
Private Bag X6,
Cascades, 3202
South Africa
Phone: (+27) 33 846 9700
info@gardena.co.za

Spain

Husqvarna España S.A.
Calle de Rivas n.º 10
28052 Madrid
Phone: (+34) 91 708 05 00
atencionalcliente@gardena.es

Suriname

Agrofix n.v.
Verlengde Hogestraat # 22
Phone: (+597) 472426
agrofix@sr.net
Pobox : 2006
Paramaribo

Sweden

Husqvarna AB
Gardena Division
S-561 82 Huskvarna
info@gardena.se

Switzerland / Schweiz

Husqvarna Schweiz AG
Consumer Products
Industriestrasse 10
5506 Mägenwil
Phone: (+41) (0) 62 887 37 90
info@gardena.ch

Turkey

Dost Bahçe Diş Ticaret
Müesseslik A.Ş.
Yunus Mah. Adil Sok. No:3
Ic Kapi No:1 Kartal
34873 Istanbul
Phone: (+90) 216 38 93 939
info@dosbahce.com.tr

Ukraine / Украйна

ТОВ „Хускварна Украйна“
вул. Васильківська, 34,
офіс 204-г
03022, Київ
Тел. (+38) 044 498 39 02
info@gardena.ua

Uruguay

FELI SA
Entre Rios 1083 CP 11800
Montevideo - Uruguay
Tel: (+598) 22 03 18 44
info@felisa.com.uy

Venezuela

Corporación Casa y Jardín C.A.
Av. Caroni, Edif. Trezmen, PB.
Colinas de Bello Monte,
1050 Caracas.
Tlf: (+58) 212 992 33 22
info@casayjardin.net.ve

4066-20.960.06/0117
© GARDENA Manufacturing GmbH
D-89070 Ulm
http://www.gardena.com