

Makita[®]

Demolition Hammer

Instruction Manual

Meißelhammer

Betriebsanleitung

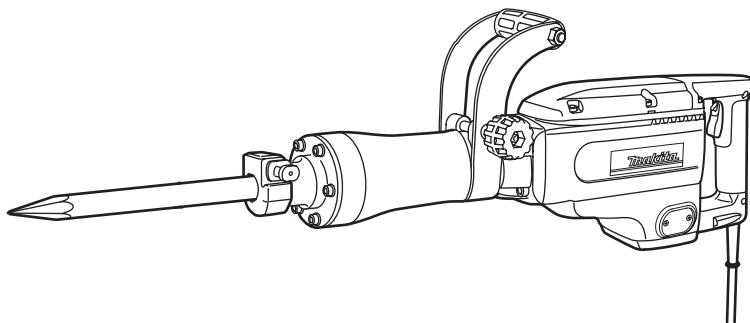
Młot rozbijający

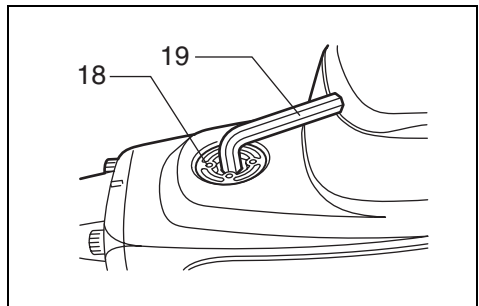
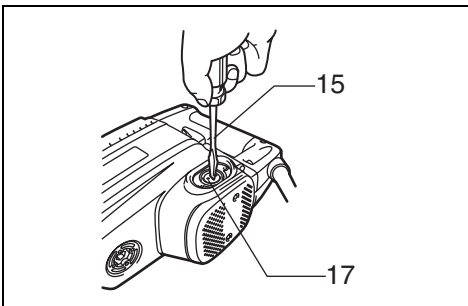
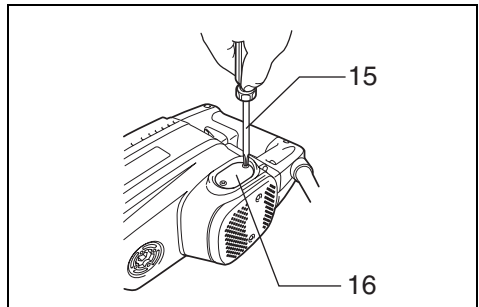
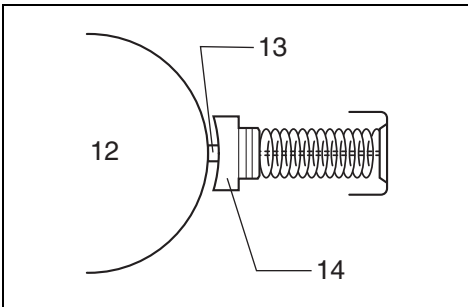
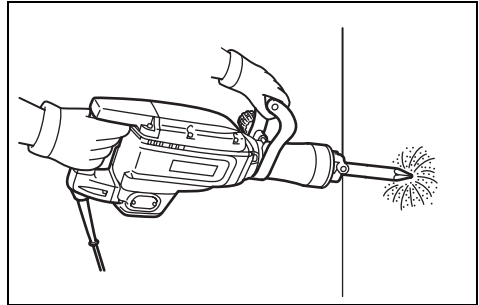
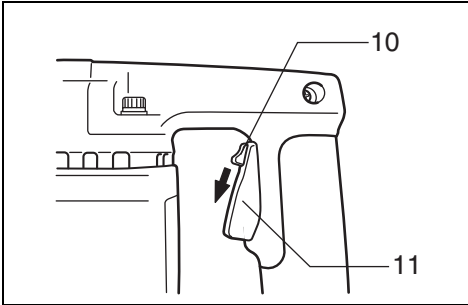
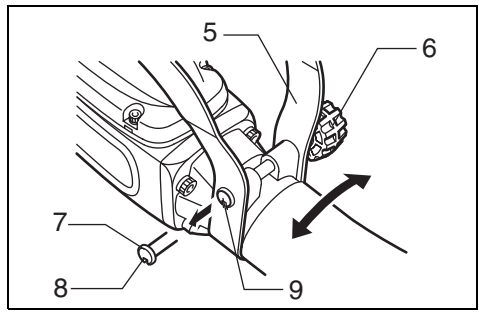
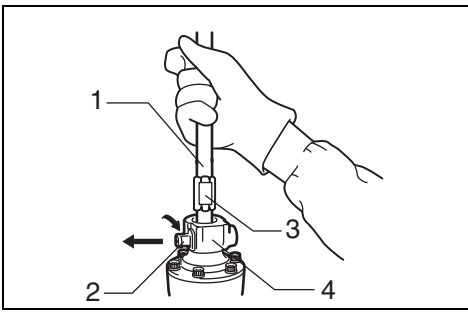
Instrukcja obsługi

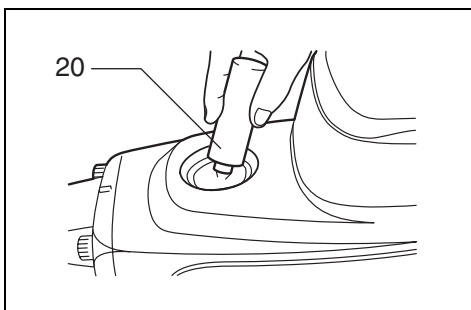
Отбойный молоток

Инструкция по эксплуатации

HM1304







9

Symbols

The followings show the symbols used for the tool. Be sure that you understand their meaning before use.

Symbole

Die folgenden Symbole werden für die Maschine verwendet. Machen Sie sich vor der Benutzung unbedingt mit ihrer Bedeutung vertraut.

Symbole

Poniższe symbole używane są do opisu urządzenia. Przed użyciem należy upewnić się, że rozumie się ich znaczenie.

Символы

Следующие объяснения показывают символы, используемые для инструмента. Убедитесь перед использованием, что Вы понимаете их значение.



- Read instruction manual.
- Bitte Betriebsanleitung lesen.
- Przeczytaj instrukcję obsługi.
- Прочитайте инструкцию по эксплуатации.



- DOUBLE INSULATION
- DOPPELT SCHUTZISOLIERT
- PODWÓJNA IZOLACJA
- ДВОЙНАЯ ИЗОЛЯЦИЯ

Explanation of general view

1 Bull point	8 Notch on set bolt	14 Carbon brush
2 Tool retainer	9 Projecting portion of side handle	15 Screwdriver
3 Notched portion	10 Lock button	16 Holder cap plate
4 Tool holder	11 Switch trigger	17 Brush holder cap
5 Side handle	12 Commutator	18 Crank cap
6 Nut	13 Insulating tip	19 Hex wrench
7 Set bolt		20 Hammer grease

SPECIFICATIONS

Model	HM1304
Blows per minute.....	1,450
Overall length.....	647 mm
Net weight.....	15 kg

- Due to our continuing program of research and development, the specifications herein are subject to change without notice.
- Note: Specifications may differ from country to country.

Intended use

The tool is intended for heavy chiseling and demolition work as well as for driving and compacting with appropriate accessories

Power supply

The tool should be connected only to a power supply of the same voltage as indicated on the nameplate, and can be operated on single-phase AC/DC supply. They are double-insulated in accordance with European Standard and can, therefore, also be used from sockets without earth wire.

SAFETY INSTRUCTIONS

Warning! When using electric tools, basic safety precautions should always be followed to reduce the risk of fire, electric shock and personal injury, including the following. Read all these instructions before attempting to operate this product and save these instructions.

For safe operation:

1. **Keep work area clean**
Cluttered areas and benches invite injuries.
2. **Consider work area environment**
Don't expose power tools to rain. Don't use power tools in damp or wet locations. Keep work area well lit. Don't use power tools in presence of flammable liquids or gases.
3. **Guard against electric shock**
Prevent body contact with grounded surfaces (e.g. pipes, radiators, ranges, refrigerators).
4. **Keep children away**
Do not let visitors contact tool or extension cord. All visitors should be kept away from work area.
5. **Store idle tools**
When not in use, tools should be stored in dry, high, or locked-up place, out of the reach of children.

6. Don't force tool

It will do the job better and safer at the rate for which it was intended.

7. Use right tool

Don't force small tools or attachments to do the job of a heavy duty tool. Don't use tools for purposes not intended; for example, don't use circular saw for cutting tree limbs or logs.

8. Dress properly

Do not wear loose clothing or jewelry. They can be caught in moving parts. Rubber gloves and non-skid footwear are recommended when working outdoors. Wear protective hair covering to contain long hair.

9. Use safety glasses and hearing protection

Also use face or dust mask if cutting operation is dusty.

10. Connect dust extraction equipment

If devices are provided for the connection of dust extraction and collection facilities, ensure these are connected and properly used.

11. Don't abuse cord

Never carry tool by cord or yank it to disconnect it from receptacle. Keep cord from heat, oil and sharp edges.

12. Secure work

Use clamps or a vise to hold work. It's safer than using your hand and it frees both hands to operate tool.

13. Don't overreach

Keep proper footing and balance at all times.

14. Maintain tools with care

Keep tools sharp and clean for better and safer performance. Follow instructions for lubricating and changing accessories. Inspect tool cords periodically and, if damaged, have repaired by authorized service facility. Inspect extension cords periodically and replace if damaged. Keep handles dry, clean and free from oil and grease.

15. Disconnect tools

When not in use, before servicing, and when changing accessories such as blades, bits and cutters.

16. Remove adjusting keys and wrenches

Form the habit of checking to see that keys and adjusting wrenches are removed from tool before turning it on.

17. Avoid unintentional starting

Don't carry plugged-in tool with finger on switch. Be sure switch is off when plugging in.

18. **Outdoor use extension cords**
When tool is used outdoors, use only extension cords intended for use outdoors and so marked.
19. **Stay alert**
Watch what you are doing. Use common sense. Do not operate tool when you are tired.
20. **Check damaged parts**
Before further use of the tool, a guard or other part that is damaged should be carefully checked to determine that it will operate properly and perform its intended function. Check for alignment of moving parts, binding of moving parts, breakage of parts, mounting, and any other conditions that may affect its operation. A guard or other part that is damaged should be properly repaired or replaced by an authorized service center unless otherwise indicated elsewhere in this instruction manual. Have defective switches replaced by an authorized service center. Do not use tool if switch does not turn it on and off.
21. **Warning**
The use of any other accessory or attachment other than recommended in this operating instruction or the catalog may present a risk of personal injury.
22. **Have your tool repaired by an expert**
This electric appliance is in accordance with the relevant safety rules. Repairing of electric appliances may be carried out only by experts otherwise it may cause considerable danger for the user.

ADDITIONAL SAFETY RULES

ENB009-1

1. **Hold tools by insulated gripping surfaces when performing an operation where the cutting tool may contact hidden wiring or its own cord. Contact with a "live" wire will make exposed metal parts of the tool "live" and shock the operator.**
2. **Wear ear protectors when using the tool for extended periods. Prolonged exposure to high intensity noise can cause hearing loss.**
3. **Wear a hard hat (safety helmet), safety glasses and/or face shield. It is also highly recommended that you wear a dust mask and thickly padded gloves.**
4. **Be sure the bit is secured in place before operation.**
5. **Under normal operation, the tool is designed to produce vibration. The screws can come loose easily, causing a breakdown or accident. Check tightness of screws carefully before operation.**
6. **In cold weather or when the tool has not been used for a long time, let the tool warm up for a while by operating it under no load. This will loosen up the lubrication. Without proper warm-up, hammering operation is difficult.**
7. **Always be sure you have a firm footing.**
8. **Be sure no one is below when using the tool in high locations.**
9. **Hold the tool firmly with both hands.**
10. **Keep hands away from moving parts.**
11. **Do not leave the tool running. Operate the tool only when hand-held.**
12. **Do not point the tool at any one in the area when operating. The bit could fly out and injure someone seriously.**
13. **Do not touch the bit or parts close to the bit immediately after operation; they may be extremely hot and could burn your skin.**

SAVE THESE INSTRUCTIONS.

OPERATING INSTRUCTIONS

Installing or removing the bit (Fig. 1)

CAUTION:

Always be sure that the tool is switched off and unplugged before installing or removing the bit.

With the notched portion on the shank of the bit facing toward the tool retainer, insert the bit into the tool holder as far as it will go. Then pull out and turn the tool retainer 180° to secure the bit. After installing, always make sure that the bit is securely held in place by trying to pull it out.

Side handle (auxiliary handle) (Fig. 2)

The side handle can be either freely swiveled or secured at one position for use during tool operation. Just loosen the nut to swivel the handle freely.

To secure the handle at a fixed position, first loosen the nut and swing the handle to the desired position for use. Then tighten the nut firmly. If the set bolt turns together with the nut when you secure the nut, see that the projecting portion of the side handle fits into the notch on the head of the set bolt.

Switch action (Fig. 3)

CAUTION:

- Before plugging in the tool, always check to see that the switch trigger actuates properly and returns to the "OFF" position when released.
- Switch can be locked in "ON" position for ease of operator comfort during extended use. Apply caution when locking tool in "ON" position and maintain firm grasp on tool.

To start the tool, simply pull the switch trigger. Release the switch trigger to stop. For continuous operation, pull the switch trigger and then slide down the lock button. To stop the tool from the locked position, pull the switch trigger fully, then release it.

Chipping / Scaling / Demolition (Fig. 4)

Hold the tool firmly with both hands. Turn the tool on and apply slight pressure on the tool so that the tool will not bounce around, uncontrolled. Pressing very hard on the tool will not increase the efficiency.

MAINTENANCE

CAUTION:

Always be sure that the tool is switched off and unplugged before attempting to perform inspection or maintenance.

Replacing carbon brushes (Fig. 5, 6 & 7)

When the resin insulating tip inside the carbon brush is exposed to contact the commutator, it will automatically shut off the motor. When this occurs, both carbon brushes should be replaced. Keep the carbon brushes clean and free to slip in the holders. Both carbon brushes should be replaced at the same time. Use only identical carbon brushes.

- Use a screwdriver to remove the holder cap plates.
- Use a screwdriver to remove the brush holder caps. Take out the worn carbon brushes, insert the new ones and secure the brush holder caps.
- Reinstall the holder cap plates firmly.

Lubrication (Fig. 8 & 9)

This tool requires no hourly or daily lubrication because it has a grease-packed lubrication system. It should be relubricated after every 6 months of operation. Send the complete tool to Makita Authorized or Factory Service Center for this lubrication service. However, if circumstances require that you should lubricate it by yourself, proceed as follows.

- Run the tool for several minutes to warm it up. Switch off and unplug the tool.
- Remove the crank cap using a hex wrench, then replenish with fresh grease (60 g). Use only Makita genuine hammer grease (optional accessory). Filling with more than the specified amount of grease (approx. 60 g) can cause faulty hammering action or tool failure. Fill only with the specified amount of grease.
- Reinstall the crank cap securely with the hex wrench.

To maintain product SAFETY and RELIABILITY, repairs, any other maintenance or adjustment should be performed by Makita Authorized Service Centers, always using Makita replacement parts

ACCESSORIES

CAUTION:

These accessories or attachments are recommended for use with your Makita tool specified in this manual. The use of any other accessories or attachments might present a risk of injury to persons. Only use accessory or attachment for its stated purpose.

If you need any assistance for more details regarding these accessories, ask your local Makita service center.

- Bull point
- Cold chisel
- Scaling chisel
- Clay spade
- Rammer
- Hammer grease
- Steel carrying case

EC-DECLARATION OF CONFORMITY

We declare under our sole responsibility that this product is in compliance with the following standards or standardized documents,

HD400, EN50144, EN55014, EN61000
in accordance with Council Directives, 73/23/EEC, 89/336/EEC and 98/37/EC.

Measured sound power level: 100 dB
Guaranteed sound power level: 103 dB

These sound power levels were measured in accordance with Council Directive, 2000/14/EC.

Conformity assessment procedure: Annex VI
Notified Body: BSI Product Services, Maylands Avenue, Hemel Hempstead HP2 4SQ, England.

Vibration

The typical weighted root mean square acceleration value is 13 m/s².

Yasuhiko Kanzaki CE 2002



Director

MAKITA INTERNATIONAL EUROPE LTD.

Michigan Drive, Tongwell, Milton Keynes,
Bucks MK15 8JD, ENGLAND

Übersicht

1 Spitzmeißel	8 Kerbe im Bolzen	15 Schraubendreher
2 Haltefeder	9 Vorsprung am Seitengriff	16 Halterkappenplättchen
3 Aussparung	10 Verriegelungsknopf	17 Bürstenhalterkappe
4 Werkzeugaufnahme	11 Auslöserhalter	18 Kurbeldeckel
5 Seitengriff	12 Kollektor	19 Innensechskantschlüssel
6 Schraubmutter	13 Isolierspitze	20 Schmiermittel
7 Bolzen	14 Kohlebürste	

TECHNISCHE DATEN

Modell	HM1304
Schlagzahl/min	1 450
Gesamtlänge	647 mm
Nettogewicht	15 kg

- Wir behalten uns vor, Änderungen im Zuge der Entwicklung und des technischen Fortschritts ohne vorherige Ankündigung vorzunehmen.
- Hinweis: Die technischen Daten können von Land zu Land abweichen.

Vorgesehene Verwendung

Die Maschine ist für schwere Meißel- und Abbrucharbeiten sowie Vortriebs- und Verdichtungsarbeiten mit entsprechendem Zubehör vorgesehen.

Netzanschluß

Die Maschine darf nur an die auf dem Typenschild angegebene Netzspannung angeschlossen werden und arbeitet nur mit Einphasen-Wechselspannung. Sie ist entsprechend den Europäischen Richtlinien doppelt schutzisoliert und kann daher auch an Steckdosen ohne Erdanschluß betrieben werden.

SICHERHEITSHINWEISE

Achtung! Beim Gebrauch von Elektrowerkzeugen sind zum Schutz gegen elektrischen Schlag, Verletzungen und Brandgefahr folgende grundsätzlichen Sicherheitsmaßnahmen zu beachten. Lesen und beachten Sie diese Hinweise, bevor Sie das Gerät benutzen.

1. **Halten Sie Ihren Arbeitsbereich in Ordnung**
Unordnung im Arbeitsbereich ergibt Unfallgefahr.
2. **Berücksichtigen Sie Umgebungseinflüsse**
Setzen sie Elektrowerkzeuge nicht dem Regen aus. Benützen Sie Elektrowerkzeuge nicht in feuchter oder nasser Umgebung. Sorgen Sie für gute Beleuchtung. Benützen Sie Elektrowerkzeuge nicht in Nähe von brennbaren Flüssigkeiten oder Gasen.
3. **Schützen Sie sich vor elektrischem Schlag**
Vermeiden Sie Körperberührung mit geerdeten Teilen, zum Beispiel Rohren, Heizkörpern, Herden, Kühlschränken.
4. **Halten Sie Kinder fern!**
Lassen Sie andere Personen nicht das Werkzeug oder Kabel berühren, halten Sie sie von Ihrem Arbeitsbereich fern.
5. **Bewahren Sie Ihre Werkzeuge sicher auf**
Unbenutzte Werkzeuge sollten in trockenem, verschlossenem Raum und für Kinder nicht erreichbar aufbewahrt werden.

6. **Überlasten Sie Ihr Werkzeug nicht**
Sie arbeiten besser und sicherer im angegebenen Leistungsbereich.
7. **Benützen Sie das richtige Werkzeug**
Verwenden Sie keine zu schwachen Werkzeuge oder Vorsatzgeräte für schwere Arbeiten. Benützen Sie Werkzeuge nicht für Zwecke und Arbeiten, Wofür sie nicht bestimmt sind; zum Beispiel benützen Sie keine Handkreissäge, um Bäume zu fällen oder Äste zu schneiden.
8. **Tragen Sie geeignete Arbeitskleidung**
Tragen Sie keine weite Kleidung oder Schmuck. Sie können von beweglichen Teilen erfaßt werden. Bei Arbeiten im Freien sind Gummihandschuhe und rutschfestes Schuhwerk empfehlenswert. Tragen Sie bei langen Haaren ein Haarnetz.
9. **Schutzbrille und Gehörschutz tragen**
Verwenden Sie eine Atemmaske bei stauberzeugenden Arbeiten.
10. **Schließen Sie eine Staubabsaugvorrichtung an**
Wenn Geräte für den Anschluß von Staubabsaug- und sammelvorrichtungen ausgelegt sind, sorgen Sie dafür, daß Jiese angeschlossen und korrekt benutzt werden.
11. **Zweckentfremden Sie nicht das Kabel**
Tragen Sie das Werkzeug nicht am Kabel, und benützen Sie es nicht, um den Stecker aus der Steckdose zu ziehen. Schützen Sie das Kabel vor Hitze, Öl und scharfen Kanten.
12. **Sichern Sie das Werkstück**
Benützen Sie Spannvorrichtungen oder einen Schraubstock, um das Werkstück festzuhalten. Es ist damit sicherer gehalten als mit Ihrer Hand und ermöglicht die Bedienung der Maschine mit beiden Händen.
13. **Überdehnen Sie nicht Ihren Standbereich**
Vermeiden Sie abnormale Körperhaltung. Sorgen Sie für sicheren Stand, und halten Sie jederzeit das Gleichgewicht.
14. **Pflegen Sie Ihre Werkzeuge mit Sorgfalt**
Halten Sie Ihre Werkzeuge scharf und sauber, um gut und sicher zu arbeiten. Befolgen Sie die Wartungsvorschriften und die Hinweise für Werkzeugwechsel. Kontrollieren Sie regelmäßig den Stecker und das Kabel, und lassen Sie diese bei Beschädigung von einem anerkannten Fachmann erneuern. Kontrollieren Sie Verlängerungskabel regelmäßig und ersetzen Sie beschädigte. Halten Sie Handgriffe trocken und frei von Öl und Fett.
15. **Ziehen Sie den Netzstecker**
Bei Nichtgebrauch, vor der Wartung und beim Werkzeugwechsel, wie zum Beispiel Sägeblatt, Bohrer und Maschinenwerkzeugen aller Art.

16. **Lassen Sie keine Werkzeugschlüssel stecken**
Überprüfen Sie vor dem Einschalten, daß die Schlüssel und Einstellwerkzeuge entfernt sind.
17. **Vermeiden Sie unbeabsichtigten Anlauf**
Tragen Sie keine an das Stromnetz angeschlossene Werkzeuge mit dem Finger am Schalter. Vergewissern Sie sich, daß der Schalter beim Anschluß an das Stromnetz ausgeschaltet ist.
18. **Verlängerungskabel im Freien**
Verwenden Sie im Freien nur dafür zugelassene und entsprechend gekennzeichnete Verlängerungskabel.
19. **Seien Sie stets aufmerksam**
Beobachten Sie Ihre Arbeit. Gehen Sie vernünftig vor. Verwenden Sie das Werkzeug nicht, wenn Sie unkonzentriert sind.
20. **Kontrollieren Sie Ihr Gerät auf Beschädigungen**
Vor weiterem Gebrauch des Werkzeugs die Schutzeinrichtungen oder leicht beschädigte Teile sorgfältig auf ihre einwandfreie und bestimmungsgemäße Funktion überprüfen. Überprüfen Sie, ob die Funktion beweglicher Teile in Ordnung ist, ob sie nicht klemmen oder ob Teile beschädigt sind. Sämtliche Teile müssen richtig montiert sein und alle Bedingungen erfüllen, um den einwandfreien Betrieb des Gerätes zu gewährleisten. Beschädigte Schutzvorrichtungen und Teile sollen sachgemäß durch eine Kundendienstwerkstatt repariert oder ausgewechselt werden, soweit nichts anderes in den Betriebsanleitungen angegeben ist. Beschädigte Schalter müssen bei einer Kundendienstwerkstatt ersetzt werden. Benutzen Sie keine Werkzeuge, bei denen sich der Schalter nicht ein und ausschalten läßt.
21. **Achtung!**
Zu Ihrer eigenen Sicherheit, benützen Sie nur Zubehör und Zusatzgeräte, die in der Bedienungsanleitung angegeben oder vom Werkzeug-Hersteller empfohlen oder angegeben werden. Der Gebrauch anderer als der in der Bedienungsanleitung oder im Katalog empfohlenen Einsatzwerkzeuge oder Zubehöre kann eine persönliche Verletzungsgefahr für Sie bedeuten.
22. **Reparaturen nur vom Elektrofachmann**
Dieses Elektrowerkzeug entspricht den einschlägigen Sicherheitsbestimmungen. Reparaturen dürfen nur von einer Elektrofachkraft ausgeführt werden, andernfalls können Unfälle für den Betreiber entstehen.

ZUSÄTZLICHE ZUSÄTZLICHE SICHERHEITSBESTIMMUNGEN

1. Halten Sie das Werkzeug nur an den isolierten Griffflächen, wenn Sie Arbeiten ausführen, bei denen die Gefahr besteht, dass verborgene Kabel oder das eigene Kabel angebohrt werden. Bei Kontakt mit einem stromführenden Kabel werden die freiliegenden Metallteile der Maschine ebenfalls stromführend, so dass der Benutzer einen elektrischen Schlag erleiden kann.
2. Tragen Sie Gehörschützer bei längerer Benutzung der Maschine. Lang anhaltende Lärmbelastung kann zu Gehörschäden führen.
3. Tragen Sie Schutzhelm, Schutzbrille und/oder Gesichtsschutz. Das Tragen einer Staubmaske und dick gepolsterter Handschuhe ist ebenfalls zu empfehlen.
4. Vergewissern Sie sich vor der Arbeit, dass der Bohrer sicher montiert ist.
5. Die Maschine ist so ausgelegt, dass sie bei normalem Betrieb Vibrationen erzeugt. Durch Lockerung von Schrauben kann es zu einem Ausfall oder Unfall kommen. Überprüfen Sie sorgfältig die Festigkeit der Schrauben vor der Arbeit.
6. Lassen Sie das Werkzeug bei niedrigen Temperaturen oder nach längerer Nichtbenutzung mehrere Minuten im Leerlauf warmlaufen. Dadurch wird die Schmierung verbessert. Schlagbohren mit einem nicht richtig warmgelaufenen Werkzeug ist schwierig.
7. Achten Sie stets auf sicheren Stand.
8. Vergewissern Sie sich bei Einsatz der Maschine an hochgelegenen Arbeitsplätzen, dass sich keine Personen darunter aufhalten.
9. Die Maschine sicher mit beiden Händen festhalten.
10. Halten Sie die Hände von rotierenden Teilen fern.
11. Lassen Sie die Maschine nicht unbeaufsichtigt laufen. Benutzen Sie die Maschine nur mit Handhaltung.
12. Richten Sie die Maschine während des Betriebs nicht auf umstehende Personen. Der Bohrer könnte herausschnellen und schwere Verletzungen verursachen.
13. Vermeiden Sie eine Berührung des Bohreinsatzes oder der umliegenden Teile unmittelbar nach der Bearbeitung, weil sie dann noch sehr heiß sind und Hautverbrennungen verursachen können.

BEWAHREN SIE DIESE HINWEISE SORGFÄLTIG AUF.

BEDIENUNGSHINWEISE

Einsetzen und Ausbauen des Meißels (Abb. 1)

VORSICHT:

Vergewissern Sie sich stets, daß die Maschine ausgeschaltet und der Netzstecker gezogen ist, bevor Sie den Meißel einsetzen oder ausbauen.

Richten Sie den gekerbten Teil des Meißelschafts auf die Haltefeder aus und führen Sie den Meißel bis zum Anschlag in die Gerätefassung ein. Dann die Haltefeder herausziehen und um 180° drehen, um den Meißel zu sichern. Vergewissern Sie sich nach dem Einsetzen stets, daß der Meißel arretiert ist, indem Sie versuchen, ihn aus der Fassung zu ziehen.

Seitengriff (Hilfsgriff) (Abb. 2)

Der Seitengriff kann entweder frei gedreht oder in einer für den Betrieb der Maschine gewünschten Position arretiert werden. Um den Seitengriff beliebig zu drehen, einfach die Schraubmutter losschrauben.

Um den Seitengriff in einer bestimmten Position zu arretieren, zunächst die Schraubmutter losschrauben und den Seitengriff in die für den Betrieb gewünschte Position drehen. Danach die Schraubmutter sicher festziehen. Falls sich der Bolzen beim Festdrehen der Schraubmutter mitdreht, den Bolzen so stellen, daß der Vorsprung am Seitengriff in die Kerbe im Kopf des Bolzens eingreift.

Schalterfunktion (Abb. 3)

VORSICHT:

- Bevor Sie den Stecker an die Steckdose anschließen, vergewissern Sie sich stets, daß sich der Auslöseschalter ordnungsgemäß bewegt und in die "AUS"-Stellung zurückkehrt, wenn er losgelassen wird.
- Der Schalter kann zur Arbeitserleichterung bei längerem Einsatz in der Position "ON" verriegelt werden. Lassen Sie Vorsicht walten, wenn Sie den Schalter in der Position "ON" verriegeln, und halten Sie die Maschine mit festem Griff.

Zum Starten der Maschine einfach den Auslöser einziehen, zum Ausschalten loslassen. Für Dauerbetrieb den Auslöser einziehen und dann den Verriegelungsknopf nach unten schieben. Zum Ausschalten aus dem verriegelten Zustand den Auslöser einmal bis zum Anschlag einziehen und loslassen.

Meißeln / Abklopfen / Zertrümmern (Abb. 4)

Halten Sie das Gerät fest in beiden Händen. Schalten Sie das Gerät ein, und üben Sie leichten Druck auf das Gerät aus, so daß es nicht unkontrolliert Sätze machen kann. Starker Druck erhöht die Wirksamkeit des Gerätes nicht.

WARTUNG

VORSICHT:

Denken Sie vor der Durchführung von Überprüfungen oder Wartungsarbeiten stets daran, die Maschine auszuschalten und vom Stromnetz zu trennen.

Auswechseln der Kohlebürsten (Abb. 5, 6 u. 7)

Wenn der Kunststoff-Isolierstift in der Kohlebürste freigelegt wird, so dass er den Kollektor berührt, schaltet sich der Motor automatisch aus. In diesem Fall müssen beide Kohlebürsten erneuert werden. Halten Sie die Kohlebürsten stets sauber, damit sie ungehindert in den Haltern gleiten können. Beide Kohlebürsten sollten gleichzeitig erneuert werden. Verwenden Sie nur identische Kohlebürsten.

- Entfernen Sie die Halterkappenplättchen mit einem Schraubendreher.
- Drehen Sie die Bürstenhalterkappen mit einem Schraubendreher heraus. Nehmen Sie die abgenutzten Kohlebürsten heraus, setzen Sie die neuen ein, und drehen Sie dann die Bürstenhalterkappen wieder ein.
- Setzen Sie die Halterkappenplättchen wieder einwandfrei ein.

Schmierung (Abb. 8 u. 9)

Diese Maschine benötigt keine stündliche oder tägliche Schmierung, weil sie mit einem versiegelten Fettschmier-system ausgestattet ist. Die Schmierung sollte alle 6 Betriebsmonate erneuert werden. Schicken Sie die komplette Maschine für diesen Schmierdienst zu einer Makita-Vertragswerkstatt oder einem Makita-Kundendienstzentrum. Sollte es aufgrund der Umstände jedoch notwendig sein, dass Sie die Schmierung selbst ausführen, gehen Sie wie folgt vor.

- Lassen Sie die Maschine einige Minuten lang warmlaufen. Schalten Sie dann die Maschine aus, und trennen Sie sie vom Stromnetz.
- Entfernen Sie den Kurbeldeckel mit einem Innensechskantschlüssel, und füllen Sie dann frisches Fett (60 g) ein. Verwenden Sie nur Original-Schmiermittel von Makita (Sonderzubehör). Bei Überschreitung der vorgeschriebenen Fettmenge (ca. 60 g) kann es zu Störungen des Hammerbetriebs oder Versagen der Maschine kommen. Füllen Sie nur die vorgeschriebene Fettmenge ein.
- Schrauben Sie den Kurbeldeckel mit dem Innensechskantschlüssel wieder einwandfrei fest.

Um die SICHERHEIT und ZUVERLÄSSIGKEIT dieses Produkts zu gewährleisten, sollten Reparaturen und andere Wartungs- oder Einstellarbeiten nur von Makita-Vertragswerkstätten oder Makita-Kundendienstzentren unter ausschließlicher Verwendung von Makita-Originalersatzteilen ausgeführt werden.

ZUBEHÖR

VORSICHT:

Das folgende Zubehör ist speziell für den Gebrauch mit dem in dieser Betriebsanleitung angegebenen Makita-Elektrowerkzeug vorgesehen. Bei Verwendung von Fremdzubehör in Verbindung mit dieser Maschine besteht Verletzungsgefahr.

- Spitzmeißel
- Flachmeißel
- Breitmeißel
- Spatenmeißel
- Stampfer
- Schmiermittel
- Stahlkoffer

CE-KONFORMITÄTSERKLÄRUNG

Hiermit erklärt wir unter unserer alleinigen Verantwortung, daß dieses Produkt gemäß den Ratsdirektiven 73/23/EWG, 89/336/EWG und 98/37/EG mit den folgenden Normen bzw. Normendokumenten übereinstimmen:

HD400, EN50144, EN55014, EN61000.

Gemessener Schalldruckpegel: 100 dB

Garantierter Schalldruckpegel: 103 dB

Diese Schalldruckpegel wurden gemäß der Ratsdirektive 2000/14/EG gemessen.

Konformitätsbeurteilungsverfahren: Anhang VI

Benachrichtigte Körperschaft: BSI Product Services,
Maylands Avenue, Hemel Hempstead HP2 4SQ,
England.

Vibration

Der typische gewichtete Effektivbeschleunigungswert beträgt 13 m/s².

Yasuhiko Kanzaki **CE 2002**



Direktor

MAKITA INTERNATIONAL EUROPE LTD.

Michigan Drive, Tongwell, Milton Keynes,
Bucks MK15 8JD, ENGLAND

1	Przecinak	8	Nacięcie na śrubie ustawiającej	15	Śrubokręt
2	Urządzenie przytrzymujące	9	Wystająca część rączki bocznej	16	Pokrywa nasadki uchwyty
3	Część karbowana	10	Przycisk pracy ciągłej	17	Nasadka uchwyty szczotki
4	Uchwyt przecinaka	11	Język włącznika	18	Pokrywa wykorbienia
5	Uchwyt boczny	12	Komutator	19	klucz sześciokątny
6	Nakrętka	13	Końcówka izolacyjna	20	Smar do miota
7	Śruba ustawiająca	14	Szczotka węglowa		

DANE TECHNICZNE

Model	HM1304
Uderzeń na minutę	1.450
Całkowita długość	647 mm
Ciężar netto	15 kg

- Ze względu na prowadzony program udoskonaleń i badań, podane dane techniczne mogą zostać zmienione bez uprzedzenia.
- Uwaga: Dane techniczne mogą się różnić w zależności od kraju.

Przeznaczenie

Urządzenie przeznaczone jest do ciężkich prac związanych z kuciem i prac rozbiórkowych, jak również do wykonywania przepustów i do ubijania przy użyciu odpowiednich akcesoriów.

Zasilanie

Urządzenie to, powinno być podłączone tylko do źródła zasilania o takim samym napięciu jak pokazano na tabliczce znamionowej i może być używane tylko dla zmiennego prądu jednofazowego. Zgodnie ze standardami Unii Europejskiej zastosowano podwójną izolację i dlatego też możliwe jest zasilanie z gniazda bez uziemienia.

INSTRUKCJE BEZPIECZEŃSTWA

Ostrzeżenie! Używając urządzeń elektrycznych podstawowe środki ostrożności muszą być zawsze zachowane, aby zmniejszyć ryzyko ognia, porażenia prądem i uszkodzenia ciała, włączając poniższe. Przeczytaj wszystkie podane instrukcje przed próbą użycia tego produktu i zachowaj je do wglądu.

Dla bezpiecznego użycia:

- 1. Utrzymuj miejsce pracy w czystości**
Zabalaganione miejsca i stoły warsztatowe sprzyjają wypadkom.
- 2. Zastanów się nad warunkami pracy**
Nie wystawiaj urządzeń elektrycznych na deszcz. Nie używaj urządzeń elektrycznych w wilgotnych lub mokrych miejscach. Utrzymuj miejsce pracy dobrze oświetlone. Nie używaj urządzeń elektrycznych w obecności łatwopalnych płynów lub gazów.
- 3. Chronić się przed porażeniem prądem**
Zapobiegaj kontaktom ciała z uziemionymi powierzchniami (np. rurami, grzejnikami, kuchenkami, lodówkami).
- 4. Nie pozwalaj zbliżać się dzieciom**
Nie pozwalaj wizytującym osobom dotykać urządzenia lub przedłużacza. Wszystkie wizytujące osoby nie powinny zbliżać się do miejsca pracy.

5. Zachowaj nieczynne urządzenia

Nieużywane urządzenia powinny być przechowywane w suchych, wysokich lub zamkniętych miejscach tak, aby były niedostępne dla dzieci.

6. Nie przeciążaj urządzenia

Wykona ono pracę lepiej i bezpieczniej, pracując w sposób, dla którego zostało ono zaprojektowane.

7. Używaj poprawnego urządzenia

Nie nadużywaj małych lub dodatkowych urządzeń do wykonania pracy urządzeń do dużej pracy. Nie używaj urządzeń do celów, do których nie zostały przeznaczone; na przykład, nie używaj piły tarczowej do przecinania gałęzi lub kłód drzew.

8. Ubierz się odpowiednio

Nie noś luźnych ubrań lub biżuterii. Mogą one zostać zahaczone o ruchome części. Gumowe rękawiczki i przeciwpoślizgowe buty są wskazane przy pracy na dworze. Zaleca się noszenie ochrony na głowę przytrzymującej długie włosy.

9. Użyj okularów ochronnych i ochraniaczy uszu

Użyj masek na twarz lub masek przeciwpyłowych jeżeli czynność cięcia wytwarza pyły.

10. Podłącz urządzenie usuwające pył

Jeżeli urządzenie posiadają podłączenia do urządzeń do usuwania i składowania pyłu, upewnij się, że są one poprawnie podłączone i użyte.

11. Uważaj na przewód sieciowy

Nigdy nie noś urządzenia trzymając za przewód i nie odłączaj go od gniazda przez pociągnięcie przewodu. Chroni przewód przed ciepłem, olejem i ostrymi krawędziami.

12. Pewnie mocuj obrabiane elementy

Użyj ścisków lub imadła do zamocowania obrabianych elementów. Jest to bezpieczniejsze niż używanie rąk, a dodatkowo zwalnia obie ręce do obsługiwanego urządzenia.

13. Używając urządzenie, nie oddalaj go zbyt od siebie

Cały czas trzymaj dobrze ustawione nogi i równowagę.

14. Pamiętaj o dobrej konserwacji urządzenia

Utrzymuj urządzenie ostre i czyste dla jego lepszego i bezpieczniejszego działania. Wykonaj podane instrukcje w celu smarowania lub wymiany elementów wyposażenia. Regularnie sprawdzaj przewody urządzenia, i jeżeli są uszkodzone, oddaj je do naprawy do autoryzowanego serwisu. Regularnie sprawdzaj przewody przedłużające i wymień je, jeżeli są uszkodzone. Utrzymuj uchwyty suche, czyste i nie zabrudzone olejem lub smarem.

15. **Odłącz urządzenia**
Przed konserwacją urządzenia lub zmianą wyposażenia takiego jak tarcze, końcówki robocze i noże, gdy nie jest ono używane.
16. **Wymij klucze regulacyjne**
Nabierz zwyczaju sprawdzania czy klucze regulacyjne są usunięte z urządzenia przed jego użyciem.
17. **Unikaj przypadkowych uruchomień**
Nie noś podłączonego urządzenia z palcem na włączniku. Upewnij się, że urządzenie jest wyłączone, gdy je podłączasz do zasilania.
18. **Zastosuj przedłużacz używając urządzenia na dworze**
Gdy urządzenie używane jest na dworze, stosuj tylko przedłużacze przeznaczone i oznaczone do pracy na dworze.
19. **Bądź uważny**
Patrz co robisz. Bądź rozsądny. Nie używaj urządzenia, gdy jesteś zmęczony.
20. **Sprawdź uszkodzone części**
Przed dalszym użyciem urządzenia, osłona lub inne części, które są uszkodzone, muszą być uważnie sprawdzone, aby upewnić się, że będą poprawnie działać i wykonywać przeznaczone im funkcje. Sprawdzaj ustawienia ruchomych części, oprawy ruchomych części, pęknięcia części, zamocowania, i jakiegokolwiek inne warunki, które mogą wpływać na działanie. Osłona lub inne części, które są uszkodzone, powinny być naprawione lub wymienione przez autoryzowany serwis, jeżeli w instrukcji nie podano inaczej. Uszkodzone przełączniki powinny być wymienione przez autoryzowany serwis. Nie używaj urządzenia, jeżeli włącznik nie może go włączyć lub wyłączyć.
21. **Ostrzeżenie**
Użycie jakiegokolwiek innego wyposażenia lub części dodatkowych innych niż zalecane w tej instrukcji obsługi lub katalogu, może stworzyć ryzyko uszkodzenia ciała.
22. **Naprawy urządzenia powinny być wykonywane tylko przez specjalistę**
To urządzenie jest wykonane zgodnie z odpowiednimi zasadami bezpieczeństwa. Naprawa urządzeń elektrycznych może być wykonana wyłącznie przez specjalistę, gdyż w przeciwnym wypadku może ono stanowić zagrożenie dla użytkownika.

DODATKOWE INSTRUKCJE BEZPIECZEŃSTWA

1. **Trzymaj urządzenie przez zaizolowane powierzchnie uchwytu przy wykonywaniu czynności, w trakcie których urządzenie może dotknąć ukrytych instalacji elektrycznych lub własnego przewodu zasilania. Kontakt z przewodem pod napięciem powoduje przepływ prądu w odkrytych metalowych częściach urządzenia co może spowodować porażenie operatora.**
2. **Kiedy używasz urządzenia przez dłuższy czas, zakładaj ochraniacze na uszy. Długie przebywanie w silnym hałasie może spowodować utratę słuchu.**

3. **Noś twarde okrycie głowy (kask ochrony), okulary ochronne i/lub osłonę twarzy. Zalecamy również noszenie maski przeciwpyłowej, ochraniacza uszu i rękawic z miękką wkładką.**
4. **Przed użyciem upewnij się, że przecinak jest pewnie zamocowany.**
5. **Urządzenie jest zaprojektowane w taki sposób, że przy normalnym użyciu wytwarza drgania. Śruby mogą się łatwo poluznić, co może spowodować uszkodzenie lub wypadek. Przed użyciem sprawdź, czy śruby są mocno dokręcone.**
6. **Przy zimnej pogodzie lub gdy urządzenie nie było używane przez długi czas, rozgrzej je, używając przez chwilę bez obciążenia. Rozluźni to smary urządzenia. Bez prawidłowego rozgrzania urządzenia jego użycie jest trudne.**
7. **Zawsze mocno stań na nogach.**
8. **Upewnij się, że nikogo nie ma poniżej, gdy urządzenie używane jest na wysokości.**
9. **Trzymaj urządzenie mocno dwiema rękami.**
10. **Trzymaj ręce z dala od ruchomych części.**
11. **Nie pozostawiaj urządzenia pracującego. Używaj urządzenia tylko, gdy jest trzymane rękami.**
12. **Nie kieruj urządzeniem w niczym kierunku w trakcie używania. Przecinak może wyskoczyć z urządzenia i poważnie kogoś zranić.**
13. **Nie dotykaj przecinaka, ani części blisko niego zaraz po użyciu; mogą być one bardzo gorące i mogą poparzyć skórę.**

ZACHOWAJ NINIEJSZĄ INSTRUKCJĘ OBSŁUGI.

INSTRUKCJA OBSŁUGI

Instalowanie, wyjmowanie końcówek (Rys. 1)

OSTRZEŻENIE:

Zawsze upewnij się, że urządzenie jest wyłączone i odłączone od zasilania przed instalowaniem lub wyjmowaniem przecinaka.

Ustawivszy naciętą część trzonu przecinaka w kierunku urządzenia przytrzymującego, włóż przecinak do jego uchwytu najgłębiej jak możesz. Następnie pociągnij i obróć urządzenie przytrzymujące o 180°, aby zamocować przecinak. Po założeniu zawsze upewnij się, czy przecinak jest mocno zamocowany na miejscu, próbując go wyciągnąć.

Uchwyt boczny (uchwyt dodatkowy) (Rys. 2)

Rączka boczna może obracać się dookoła lub być zamocowana na stałe w jednym położeniu podczas pracy urządzenia. Aby móc ją obracać wystarczy tylko odkręcić nakrętkę.

Aby zamocować rączkę na stałe, najpierw odkręć nakrętkę i obróć rączkę dożądanego ustawienia. Następnie zakręć mocno nakrętkę. Jeżeli śruba ustawiająca obróci się razem z nakrętką, kiedy ją zakręcisz, zwróć uwagę, aby wystająca część rączki bocznej weszła w nacięcie we łbie śruby ustawiającej.

Funkcje włącznika (Rys. 3)

OSTRZEŻENIE:

- Przed podłączeniem urządzenia do zasilania, zawsze sprawdź, czy język włącznika działa poprawnie i czy powraca do pozycji „OFF” (Wyt.) po zwolnieniu.
- W celu ułatwienia obsługi i dla wygody operatora podczas długotrwałej pracy z użyciem urządzenia, wyłącznik można zablokować w pozycji „ON” (WŁĄCZONY). Podczas pracy z blokadą wyłącznika w pozycji „ON” (WŁĄCZONY) należy zachować ostrożność i pewnie trzymać urządzenie.

Aby uruchomić urządzenie, po prostu naciśnij język. Zwolnij język, aby zatrzymać urządzenie. W celu uzyskania pracy ciągłej pociągnij za język, a następnie przesunij w dół przycisk pracy ciągłej. Aby zatrzymać urządzenie pracujące w sposób ciągły, pociągnij do końca za język, a następnie zwolnij go.

Ścinanie / Łuszczenie / Rozbijanie (Rys. 4)

Trzymaj urządzenie mocno dwiema rękami. Włącz urządzenie i dociśnij je lekko tak, aby nie skakało w sposób niekontrolowany. Silne dociśnięcie urządzenia nie zwiększa jego wydajności.

KONSERWACJA

UWAGA:

Przed przystąpieniem do przeglądu urządzenia lub jego konserwacji należy upewnić się, że zostało ono wyłączone i odłączone od zasilania.

Wymiana szczotek węglowych (Rys. 5, 6, i 7)

Gdy końcówka izolacyjna z żywicy, znajdująca się wewnątrz szczotki węglowej, zostanie odsłonięta i zetknie się z komutatorem, nastąpi automatyczne odłączenie silnika. W takim przypadku należy wymienić obie szczotki węglowe. Szczotki węglowe powinny być czyste, aby można je było swobodnie wsunąć do uchwytów. Obie szczotki węglowe należy wymieniać równocześnie. Należy używać wyłącznie identycznych szczotek węglowych.

- Za pomocą śrubokręta odkręć pokrywę nasadek uchwytów.
- Za pomocą śrubokręta wyciągnij nasadki uchwytów szczotek. Wymij zużyte szczotki węglowe, włóż nowe i zamocuj nasadki uchwytów szczotek.
- Przykręć starannie pokrywę nasadek uchwytów.

Smarowanie (Rys. 8 i 9)

Urządzenie nie wymaga częstego smarowania (co godzinę czy codziennie), ponieważ wyposażone jest w układ smarowania wypełniony smarem. Smar należy uzupełniać po kolejnych 6 miesiącach eksploatacji. W celu przeprowadzenia tej czynności serwisowej należy odesłać kompletne urządzenie do autoryzowanego lub fabrycznego punktu serwisowego narzędzi Makita. Jeżeli jednak okoliczności wymagają samodzielnego przesmarowania narzędzia, należy w tym celu wykonać następujące czynności.

- Uruchom urządzenie i pozostaw je w ruchu przez kilka minut, aby się rozgrzało. Następnie wyłącz je i odłącz zasilanie.
- Za pomocą klucza sześciokątnego odkręć pokrywę wykorbienia, następnie dopełnij układ świeżym smarem (60 g). Należy stosować wyłącznie oryginalny smar do młotów udarowych (akcesoria opcjonalne). Napełnienie układu większą ilością smaru (ok. 60 g) może być przyczyną nieprawidłowego działania udaru lub uszkodzenia urządzenia. Należy więc napełniać układ podaną ilością smaru.
- Za pomocą klucza sześciokątnego dokręć dokładnie pokrywę wykorbienia.

W celu zachowania poziomu BEZPIECZEŃSTWA i NIEZAWODONOŚCI wyrobu, wszelkie naprawy, innego rodzaju prace konserwacyjne lub regulacje powinny być przeprowadzane przez autoryzowany punkt serwisowy narzędzi Makita, zawsze z użyciem części zamiennych Makita.

WYPOSAŻENIE

OSTRZEŻENIE:

Niniejsze wyposażenie i nakładki są zalecane do używania wraz z urządzeniem Makita określonym w tej instrukcji obsługi. Używanie jakiegokolwiek innego wyposażenia lub nakładek może spowodować niebezpieczeństwo zranienia osób. Używaj wyposażenia i nakładek wyłącznie w celu, który podano.

Jeżeli potrzebujesz pomocy związanej z dalszymi szczegółami dotyczącymi niniejszego wyposażenia, zwróć się do miejscowego punktu usługowego Makita.

- Punktak
- Przecinak ślusarski
- Dłuto do czyszczenia powierzchni
- Szpada
- Ubijak
- Smar do młota
- Stalowa walizka

CE-DEKLARACJA ZGODNOŚCI

Oświadczamy, biorąc za to wyłączną odpowiedzialność, że niniejszy wyrób jest zgodny z następującymi standardami i standardowymi dokumentami:

HD400, EN50144, EN55014, EN61000

zgodnie z Zaleceniami Rady: 73/23/EEC i 89/336/EEC i 98/37/EC.

Pomierzony poziom mocy akustycznej: 100 dB

Gwarantowany poziom mocy akustycznej: 103 dB

Niniejsze poziomy mocy akustycznej zostały pomierzone

zgodnie z Dyrektywą Rady 2000/14/EC.

Procedura oceny zgodności: Dodatek VI

Powiadomiony urząd: BSI Product Services, Maylands Avenue, Hemel Hempstead HP2 4SQ, England.

Drgania

Typowa wartość ważonej średniej kwadratowej przyspieszenia wynosi 13 m/s^2 .

Yasuhiko Kanzaki **CE 2002**



Dyrektor

MAKITA INTERNATIONAL EUROPE LTD.

Michigan Drive, Tongwell, Milton Keynes,
Bucks MK15 8JD, ENGLAND

1 Дробитель	8 Паз на установочном болте	14 Угольная щетка
2 Фиксатор инструмента	9 Выступающая часть	15 Отвертка
3 Паз	боковой ручки	16 Пластина держателя крышки
4 Держатель инструмента	10 Кнопка фиксации	17 Крышка держателей щеток
5 Боковая ручка	11 Пусковой механизм	18 Крышка рукоятки
6 Гайка	12 Переключатель	19 Торцевой гаечный ключ
7 Установочный болт	13 Изолированный наконечник	20 Смазка для молотка

ТЕХНИЧЕСКИЕ ХАРАКТЕРИСТИКИ

Модель	HM1304
Ударов в минуту	1450
Общая длина	647 мм
Вес нетто.....	15 кг

- Вследствие нашей продолжающейся программы поиска и разработок технические характеристики могут быть изменены без уведомления.
- Примечание: Технические характеристики могут различаться в зависимости от страны.

Предназначенное использование

Этот инструмент предназначен для тяжелых дробильных и отбойных работ, а также для завинчивания и уплотнения с подходящими принадлежностями.

Источник питания

Инструмент должен быть подсоединен только к источнику питания с напряжением, указанным в табличке номиналов, и может функционировать только от однофазного источника питания переменного тока. В соответствии с Европейским стандартом имеется двойная изоляция, следовательно, возможно использование с розетками без провода заземления.

ИНСТРУКЦИИ ПО МЕРАМ БЕЗОПАСНОСТИ

Предостережение! При использовании электрических инструментов следует всегда соблюдать основные меры безопасности для уменьшения опасности пожара, поражения электрическим током и персональных травм, включая следующие. Прочитайте эти инструкции перед тем, как пытаться управлять этим изделием, и сохраните эти инструкции.

Для безопасного функционирования:

- 1. Поддерживайте чистоту на рабочем месте**
Захламленные места и подставки могут привести к травмам.
- 2. Учитывайте рабочую окружающую среду**
Не подвергайте инструменты с электроприводом воздействию дождя. Не используйте инструменты с электроприводом в сырых или влажных местах. Поддерживайте хорошее освещение на рабочем месте. Не используйте инструменты с электроприводом в присутствии возгораемых жидкостей или газов.

3. Предохраняйтесь от поражения электрическим током

Предотвращайте контакт тела с заземленными поверхностями (например, трубами, радиаторами, батареями, холодильниками).

4. Держитесь подальше от детей

Не позволяйте посетителям прикасаться к инструменту или шнуру-удлинителю. Все посетители должны находиться подальше от рабочей области.

5. Правильно храните неработающие инструменты

Если инструменты не используются, они должны храниться в сухом, высоком или закрытом месте, вне досягаемости детей.

6. Не прилагайте усилие к инструменту

Он будет выполнять работу лучше и безопаснее при скорости, для которой он предназначен.

7. Используйте правильный инструмент

Не пытайтесь прилагать усилие к маленьким инструментам или присоединениям для выполнения работы инструмента тяжелого назначения. Не используйте инструменты для непредназначенных целей; например, не используйте дисковую пилу для резки веток или корней деревьев.

8. Одевайтесь правильно

Не одевайте свисающую одежду или украшения. Они могут попасть в движущиеся части. При работе на улице рекомендуется одевать резиновые перчатки и нескользящую обувь. Одевайте предохранительный головной убор для уборки длинных волос.

9. Используйте защитные очки и предохранительные приборы для слуха.

Если работа по резке является пыльной, используйте также маску для лица или пылезащитную маску.

10. Подсоедините пылесасывающее оборудование

Если имеются подсоединения устройств для всасывания и сбора пыли, убедитесь в том, что они подсоединены и используются правильно.

11. Не прилагайте усилие к шнуру

Никогда не носите инструмент за шнур и не держите за него для отсоединения его из розетки. Держите шнур подальше от жарких мест, масла и острых краев.

12. Закрепите рабочее изделие

Используйте зажимы или тиски для крепления рабочего изделия. Это является более безопасным, чем использование Вашей руки, и при этом освобождаются две руки для управления инструментом.

13. **Не заходите слишком далеко**
Сохраняйте правильную стойку и баланс все время.
14. **Осторожно обращайтесь с инструментами**
Держите инструменты острыми и чистыми для более лучшей и безопасной работы. Следуйте инструкциям для смазки и смены принадлежностей. Периодически проверяйте шнуры инструмента, и, если они повреждены, обращайтесь относительно ремонта в уполномоченный центр по техобслуживанию. Периодически проверяйте шнуры-удлинители и заменяйте, если они повреждены. Держите ручки сухими чистыми и свободными от масла или смазки.
15. **Отсоединяйте инструменты**
Если не используются, перед техобслуживанием, и при смене принадлежностей, таких, как лезвия, резы и резаки.
16. **Убирайте регулировочные ключи и гаечные ключи**
Сформируйте привычку проверять, что регулировочные ключи и гаечные ключи убраны с инструмента перед его включением.
17. **Избегайте случайных запусков**
Не носите подсоединенный к сети инструмент с пальцем, находящемся на переключателе. Перед подсоединением инструмента к сети убедитесь, что переключатель находится в положении “выкл”.
18. **Шнуры-удлинители для использования на улице**
Когда инструмент используется на улице, используйте только шнуры-удлинители, предназначенные для использования на улице с указанием этого.
19. **Будьте бдительны**
Наблюдайте за тем, что Вы делаете. Используйте разумный подход. Не управляйте инструментом, если Вы устали.
20. **Проверяйте поврежденные части**
Перед дальнейшим использованием инструмента, предохранитель или другая часть должны быть тщательно проверены для определения того, что они будут функционировать правильно и выполнять предназначенную функцию. Проверьте на предмет совмещения движущихся частей, соединения движущихся частей, поломки частей, монтажа и других условий, которые могут повлиять не их функционирование. Предохранитель или другая часть должны быть правильно отремонтированы или заменены в уполномоченном центре по техобслуживанию, если только не указано другое в этой инструкции по эксплуатации. Дефектные переключатели должны быть заменены в уполномоченном центре по техобслуживанию. Не используйте инструмент, если невозможно его включение и выключение с помощью переключателя.
21. **Предостережение**
Использование любой другой принадлежности или присоединения, отличного от рекомендуемого в этой инструкции по эксплуатации или каталоге, может привести к опасности персональной травмы.

22. Используйте для ремонта услуги специалиста

Это электрическое оборудование соответствует относящимся к нему правилам безопасности. Ремонт электрического оборудования может проводиться только специалистами, в противном случае, он может вызвать существенную опасность для пользователя.

ДОПОЛНИТЕЛЬНЫЕ ПРАВИЛА БЕЗОПАСНОСТИ

1. Держите инструмент за изолированные части для захвата при выполнении операции, когда режущие инструменты могут контактировать со скрытой проводкой или своим собственным шнуром. Контакт с “работающим” проводом сделает “работающими” открытые металлические части инструмента и может вызвать поражение оператора электрическим током.
2. При использовании инструмента в течение длительного времени одевайте защитные приборы для слуха. Длительное воздействие шума высокой интенсивности может привести к потере слуха.
3. Одевайте жесткий головной убор (защитный шлем), защитные очки и/или лицевой щиток. К тому же, настоятельно рекомендуется одевать пылезащитную маску, защиту для слуха и перчатки с толстой мягкой прокладкой.
4. Перед эксплуатацией следует убедиться, что долото зафиксировано на месте.
5. При нормальной эксплуатации аппарат сконструирован так, что он производит вибрацию. Винты могут легко отвинтиться, став причиной поломки или несчастного случая. Перед эксплуатацией внимательно проверяйте плотное завинчивание винтов.
6. В холодную погоду, или когда инструмент не использовался в течение длительного времени, дайте инструменту нагреться в течение нескольких минут, эксплуатируя его без нагрузки. При этом высвобождается смазка. Без правильного прогрева отбойная операция является затруднительной.
7. Будьте всегда уверены, что у Вас имеется устойчивая опора.
8. Убедитесь в том, что внизу никого нет, когда используете инструмент в возвышенных местах.
9. Держите инструмент крепко обеими руками.
10. Держите руки подальше от движущихся частей.
11. Не оставляйте инструмент работающим. Управляйте инструментом, только удерживая его руками.
12. Не направляйте инструмент ни на кого вокруг Вас во время эксплуатации. Долото может вылететь и нанести кому-либо серьезную травму.
13. Не прикасайтесь к долоту или частям, близко расположенным к долоту, сразу же после эксплуатации; они могут быть очень горячими и обжечь Вашу кожу.

СОХРАНИТЕ ЭТУ ИНСТРУКЦИЮ.

ИНСТРУКЦИЯ ПО ЭКСПЛУАТАЦИИ

Установка и удаление долота (Рис. 1)

ПРЕДУПРЕЖДЕНИЕ:

Следует всегда быть уверенным, что инструмент выключен и отсоединен от сети перед установкой или удалением долота.

С вырезанной частью на держателе долота обращенной к фиксатору инструмента, вставьте долото в держатель инструмента до упора. Затем вытащите и поверните фиксатор инструмента на 180° для фиксации долота. После установки всегда убедитесь, что долото надежно держится на месте, попробовав его вытащить.

Боковая ручка (вспомогательная ручка) (Рис. 2)

Боковая ручка может быть либо свободно вращаться, либо быть зафиксированной в одном положении для использования во время эксплуатации инструмента. Просто отвинтите гайку для свободного вращения ручки. Для закрепления ручки в фиксированном положении просто отвинтите гайку и поверните ручку в желаемое для использования положение. Затем плотно завинтите гайку. Если установочный болт поворачивается вместе с гайкой при фиксации гайки, проследите, чтобы выступающая часть боковой ручки была вставлена в паз на головке установочного болта.

Действия при переключении (Рис. 3)

ПРЕДУПРЕЖДЕНИЕ:

- Перед подсоединением инструмента всегда проверяйте, чтобы видеть, что пусковой механизм действует правильно и возвращается в положение "OFF" (выкл.) при высвобождении.
- Переключатель может быть зафиксирован в положении "ON" для упрощения удобства оператора во время длительного использования. Будьте осторожны при фиксации инструмента в положении "ON" и сохраняйте крепкий захват инструмента.

Для запуска инструмента просто нажмите пусковой механизм. Для остановки высвободите пусковой механизм. Для непрерывного функционирования нажмите пусковой механизм, а затем сдвиньте вниз кнопку фиксации. Для остановки инструмента из фиксированного положения полностью нажмите пусковой механизм, а затем высвободите его.

Дробление / Удаление / Разборка (Рис. 4)

Держите инструмент крепко обеими руками. Включите инструмент и приложите небольшое усилие к инструменту так, чтобы инструмент не вибрировал вокруг, без контроля. Прикладывая чрезмерное усилие к инструменту не повысит эффективность.

ОБСЛУЖИВАНИЕ

ПРЕДУПРЕЖДЕНИЕ:

Всегда проверяйте, что инструмент выключен и отсоединен от сети при попытке выполнения проверки или обслуживания.

Замена угольных щеток (Рис. 5, 6 и 7)

Когда резина изолированного наконечника внутри угольной щетки приходит в контакт с переключателем, происходит автоматическое выключение двигателя. Если это произойдет, следует заменить обе угольные щетки. Сохраняйте угольные щетки в чистоте и свободными от сдвига в держателях. Следует заменять обе угольные щетки одновременно. Используйте только идентичные угольные щетки.

- Используйте отвертку для удаления пластин держателей крышек.
- Используйте отвертку для удаления крышек держателей щеток. Вытащите изношенные угольные щетки, вставьте новые и зафиксируйте крышки держателей щеток.
- Надежно установите пластины держателей крышек повторно.

Смазка (Рис. 8 и 9)

Этот инструмент не требует почасовой или ежедневной смазки, так как он снабжен консистентной системой смазки. Следует смазывать его через каждые 6 месяцев эксплуатации. Отшлифуйте целый инструмент в уполномоченный центр или заводской центр по техобслуживанию фирмы Makita для смазочных работ. Однако если требуются обстоятельства, и Вы должны смазать инструмент самостоятельно, выполните следующее.

- Дайте инструменту поработать в течение нескольких минут для его разогрева. Выключите инструмент и отсоедините его от сети.
- Удалите крышку рукоятки, используя торцевой гаечный ключ, затем заполните свежей смазкой (60 г). Используйте только фирменную консистентную смазку Makita (дополнительная принадлежность). Заполнение большим чем заданное количеством смазки (приблиз. 60 г) может привести к плохому отбою или поломке инструмента. Заполняйте только заданным количеством смазки.
- Надежно установите крышку рукоятки с помощью торцевого гаечного ключа.

Для поддержания БЕЗОПАСНОСТИ и ДОЛГОВЕЧНОСТИ изделия любое обслуживание или регулировка должны быть выполнены в уполномоченных центрах по техобслуживанию Makita, всегда используя сменные части Makita.

ПРИНАДЛЕЖНОСТИ

ПРЕДУПРЕЖДЕНИЕ:

- Эти принадлежности или приспособления рекомендуются для использования с Вашим инструментом Makita, указанным в руководстве. Использование любых других принадлежностей или приспособлений может вызвать риск причинения травмы. Используйте принадлежности или приспособления только для указанных целей.

Если Вам необходима какая-либо помощь относительно дальнейших подробностей об этих принадлежностях, обращайтесь в Ваш местный центр по техобслуживанию Makita.

- Точечный резец
- Слесарное зубило
- Отслаивающее долото
- Лопатка для глины
- Баба
- Смазка для молотка
- Стальной футляр для переноски

ЕС ДЕКЛАРАЦИЯ СООТВЕТСТВИЯ

Мы подтверждаем с полной ответственностью, что это изделие находится в соответствии со следующими стандартами или документами по стандартизации

HD400, EN50144, EN55014, EN61000

в соответствии со сборниками директив 73/23/ЕЕС, 89/336/ЕЕС и 98/37/ЕС.

Измеренный уровень звукового давления: 100 дБ
Гарантированный уровень звукового давления: 103 дБ

Эти уровни звукового давления измерялись в соответствии со сборником директив 2000/14/ЕС.

Процедура оценки соответствия: Приложение 6
Зарегистрированной организации: BSI обслуживание изделий, Maylands Avenue, Hemel Hempstead HP2 4SQ, England (Англия).

Вибрация

Типичное взвешенное среднеквадратическое значение ускорения составляет 13 м/с^2 .

Ясухико Канзаки **CE 2002**



Директор

MAKITA INTERNATIONAL EUROPE LTD.

Michigan Drive, Tongwell, Milton Keynes,
Bucks MK15 8JD, ENGLAND

Makita Corporation

884466B202