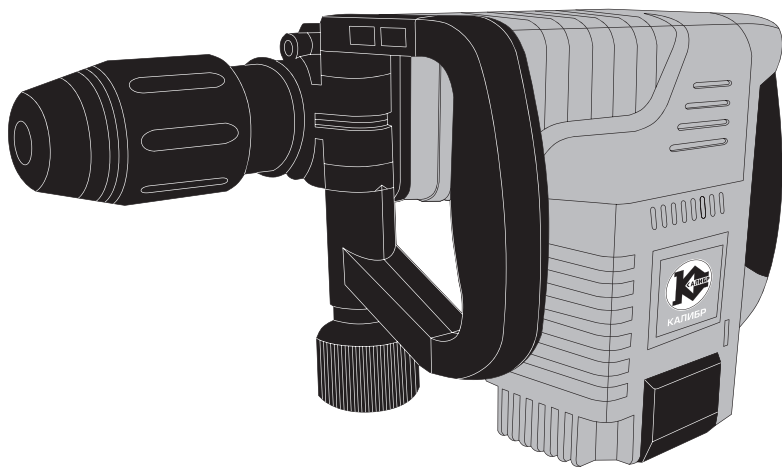




КАЛИБР

www.kalibrcompany.ru

Отбойный молоток



ОМ - 1500м

Руководство по эксплуатации

Серия Мастер



Содержание

	стр
Введение	4
1. Описание и технические характеристики	
1.1 Описание изделия.....	5
1.2 Технические характеристики.....	6
1.3 Комплектация.....	7
1.4 Общий вид.....	7
2. Правила безопасности	
2.1 Перед началом работы.....	8
2.2 Личная безопасность.....	8
2.3 Электробезопасность.....	8
3. Подготовка к эксплуатации	
3.1 Включение/выключение молотка.....	9
3.2 Установка рабочего инструмента в патрон.....	10
3.3 Установка дополнительной рукоятки.....	10
3.4 Установка предельного значения частоты ударов.....	10
4. Указания по практическому применению	11
5. Хранение, обслуживание, транспортировка и утилизация	11
6. Гарантийные обязательства	12



Уважаемый покупатель!

Благодарим Вас за покупку электроинструмента **КАЛИБР** и перед началом эксплуатации просим Вас внимательно прочитать настоящее руководство по эксплуатации.

При покупке электроинструмента **КАЛИБР** в торговой сети Вам необходимо:

- проверить работоспособность электроинструмента методом пробного кратковременного запуска;
- проверить соответствие комплектации указанной в настоящем руководстве, а так же отсутствие на корпусе электроинструмента и комплектующих заметных механических повреждений;
- проверить правильность оформления гарантийного талона (должен быть проставлен штамп торгующей организации, дата продажи, подпись продавца, указана модель и серийный номер изделия).



Внимание! Незаполненный либо неправильно оформленный гарантийный талон может повлечь отказ в гарантийном ремонте.



1. Описание и технические характеристики

1.1 Описание изделия

-Молоток ручной электропневматический ударного действия (далее молоток) предназначен для штробления, откалывания и долбления в кирпиче, бетоне, пенобетоне, камне и любом другом твердом основании.

-Молоток состоит из пластмассового корпуса с расположенным внутри него электродвигателем и редуктором с ударным компрессионно-вакуумным механизмом. Часть корпуса в форме рукоятки имеет сдвижной выключатель. конструкция молотка позволяет устанавливать дополнительную боковую рукоятку. Кроме того, молоток обладает возможностью изменения предельного значения частоты ударов с помощью специального электронного регулятора.

-Молоток предназначен для эксплуатации в бытовых условиях при температуре окружающей среды от -10 до + 35 °С и относительной влажности воздуха не более 80% при отсутствии воздействия атмосферных осадков.

-Срок службы молотка составляет 5 лет. Указанный срок службы действителен при соблюдении потребителем требований настоящего руководства.

-Модели и модификации: ОМ-1500м.

-Приобретенная Вами модель может иметь незначительные отличия от параметров и характеристик, указанных в настоящем руководстве, и не влияющие на эффективную и безопасную работу молотка.



1.2 Технические характеристики

Технические характеристики представлены в таблице ниже

Таблица 1

Модель	OM - 1500м
Потребляемая мощность, Вт	1500
Напряжение/Частота питающей сети, В/Гц	220/ ~50
Число ударов на холостом ходу, уд/мин	900 - 1800
Система крепления инструмента в патрон	SDS-max
Энергия удара, Дж	25
Габаритные размеры в упаковке, мм:	
- длина	655
- ширина	375
- высота	155
Вес (брутто/нетто), кг	15,4/10,3



Расшифровка серийного номера на шильдике изделия:

S/N XX XXXXXXXX/ XXXX

буквенно - цифровое обозначение/год и месяц изготовления

1.3 Комплектация

В торговую сеть молоток поставляется в следующей комплектации*:

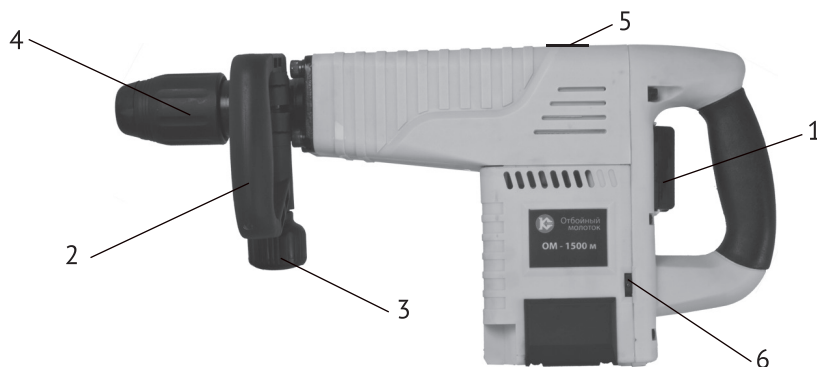
Таблица 2

Молоток	1
Щетки графитовые	2
Набор аксессуаров	1
Специальный ключ	1
Смазка для буров	1
Руководство по эксплуатации	1
Упаковка	1

*в зависимости от поставки комплектация может меняться

1.4 Общий вид

Общий вид молотка представлен на рисунке 1.



- 1 - сдвижной выключатель; 2 - дополнительная рукоятка;
 3 - фиксатор дополнительной рукоятки; 4 - патрон SDS-max;
 5 - технологическое окно для смазки редуктора;
 6 - регулятор частоты ударов.

рис.1



2. Общие правила безопасности

Конструкция молотка обеспечивает безопасную эксплуатацию при соблюдении правил, изложенных в настоящем разделе.

2.1 Перед началом работы

-при транспортировке или хранении молотка в условиях воздействия отрицательных температур необходимо перед началом эксплуатации выдержать молоток в помещении при комнатной температуре не менее 30 минут;

-учитывайте влияние окружающей среды, не используйте инструмент при высокой (более 85%) влажности окружающей среды. Не работайте с инструментом при температуре окружающей среды ниже -10 и выше +35 °С;

-проведите внешний осмотр инструмента на наличие видимых повреждений или деформации корпуса инструмента;

-проверьте работоспособность выключателя электродвигателя инструмента.

Не подключая молоток к электросети, сдвиньте и возвратите выключатель – он без препятствий должен возвратиться в исходное положение;

-убедитесь в надежности фиксации рабочего инструмента в патроне;

-эксплуатируйте молоток только с установленной дополнительной съемной рукояткой;

-запрещается эксплуатация инструмента неподготовленными, необученными лицами или детьми.

2.2 Личная безопасность

-при работе с инструментом всегда используйте подходящую спецодежду, а так же средства защиты зрения (очки) и слуха(наушники);

-будьте внимательны и следите за тем, что вы делаете - не работайте с инструментом, если вы устали, находитесь под влиянием лекарственных средств, снижающих реакцию, а так же в состоянии алкогольного или наркотического опьянения;

-не работайте электроинструментом во взрывоопасной среде или в непосредственной близости от легковоспламеняющихся жидкостей и газов, т.к. электроинструмент является источником искр.

2.3 Электробезопасность

-не подвергайте инструмент непосредственному воздействию влаги или любой другой агрессивной среды;

-соблюдайте осторожность при долблении и штроблении поверхностей, во внутренних полостях которых может находиться скрытая электропроводка или



трубопроводы водо- и газоснабжения;

-при появлении посторонних звуков, вибрации, повышенного нагрева поверхности молотка, появлении дыма или постороннего запаха, характерного для горелой изоляции, следует незамедлительно прекратить дальнейшую эксплуатацию молотка и обратиться в сервисный центр;

-будьте осторожны в обращении с молотком - не роняйте его, не подвергайте тряске, не работайте и не оставляйте молоток в местах, где температура может достигать отметки выше 40 °С;

-не оставляйте без надзора молоток, подключенный к электросети;

-следите за состоянием шнура электропитания и штепсельной вилки, не допускайте их повреждения или внесения самостоятельных изменений в конструкцию;

-не прилагайте различного рода усилия к шнуру электропитания: никогда не переносите инструмент за шнур, не дергайте за шнур для отключения электроинструмента от электрической розетки. держите шнур подальше от источников тепла, влаги, масла. не допускайте натягивания, перекручивания и нагрузки на разрыв шнура электропитания;

- убедитесь в том, что напряжение вашей электросети соответствует данным, указанным на заводской табличке корпуса молотка. После этого подключите штепсельную вилку шнура электропитания к розетке электросети;

-старайтесь не допускать блокировки электродвигателя молотка. Вызванное блокировкой избыточное поступление тока приводит к повышенной нагрузке на электродвигатель и возможной дальнейшей его поломке;

-избегайте длительной (более 15 мин) непрерывной работы молотка – это может привести к перегреву электродвигателя и, как следствие, его поломке.

3. Подготовка к эксплуатации



Внимание! Перед проведением работ по техническому обслуживанию или монтажу/демонтажу рабочего инструмента всегда отключайте молоток от электросети!

3.1 Включение/выключение молотка

-для включения молотка сдвиньте клавишу выключателя до упора вправо (рис.1 поз.1);

- для выключения-до упора влево.



3.2 Установка рабочего инструмента в патрон

-для работы используется рабочий инструмент с хвостовиком типа SDS-max. Перед установкой в патрон хвостовик рабочего инструмента необходимо смазывать специальной смазкой (входит в комплект поставки). так же необходимо следить за тем, что бы в гнезде патрона всегда присутствовала смазка – это поможет избежать поломки деталей патрона и продлить срок его службы, а так же поможет своевременно удалять из патрона абразивную пыль (каждая новая порция смазки, выталкивая старую и загрязненную, очищает патрон);

-для установки рабочего инструмента необходимо отвести запорную втулку патрона назад, вставить рабочий инструмент в патрон (рис.1 поз.4) без усилия и, немного поворачивая его вокруг своей оси, зафиксировать (при фиксации рабочий инструмент еще на 1-3 мм углубится в патрон с характерным звуковым щелчком). затем необходимо отпустить запорную втулку патрона;

-проверьте прочность фиксации рабочего инструмента, попробовав вытащить его из патрона рукой – специальный механизм предотвращает самопроизвольное выпадение рабочего инструмента из патрона молотка (при этом будет ощущаться незначительный продольный люфт - не является неисправностью);

-для извлечения рабочего инструмента необходимо отвести запорную втулку патрона назад и вынуть рабочий инструмент из патрона;

-перед началом работы всегда проверяйте, не поврежден ли защитный резиновый кожух патрона молотка.

3.3 Установка дополнительной рукоятки

-для безопасной работы молотком всегда пользуйтесь дополнительной рукояткой (рис.1 поз.2). Она может устанавливаться под любым углом относительно корпуса молотка;

-ослабьте крепление рукоятки, поворачивая фиксатор дополнительной рукоятки (рис.1 поз.3) против направления движения часовой стрелки. затем установите рукоятку на корпусе молотка в требуемом положении и затяните, поворачивая по направлению движения часовой стрелки.

3.4 Установка значения предельного частоты ударов

-установка предельного значения частоты ударов молотка производится вращением регулятора (рис.1 поз.6);

-положение «1» на регуляторе соответствует наименьшему показателю предельного значения частоты ударов.



4. Указания по практическому применению

- перед включением рабочий инструмент молотка прижимается к обрабатываемому материалу;
- молоток предназначен для долбления, штробления и откалывания бетона, пенобетона, кирпича, камня и других строительных материалов без вращения рабочего инструмента в патроне молотка;
- всегда крепко держите инструмент обеими руками;
- исключите чрезмерную осевую нагрузку на молоток, так как это давление не увеличивает силу удара, а лишь создает дополнительную нагрузку на электродвигатель и ударный механизм молотка;
- для получения высокой производительности при работе следует применять максимальное значение частоты ударов.

5. Хранение, обслуживание, транспортировка и утилизация

- до начала эксплуатации молоток должен храниться в упаковке завода-изготовителя при температуре окружающей среды от -10 до +35 °С и относительной влажности воздуха не более 80 %;
- для визуального контроля наличия смазки внутри редуктора молотка на нижней части корпуса имеется технологическое окно (рис.1 поз.5), открывающееся с помощью специального ключа, входящего в комплект поставки;
- периодичность контроля наличия смазки внутри редуктора напрямую зависит от интенсивности использования молотка, но не должна быть реже одного раза в месяц. после длительного хранения (более 1 месяца) так же необходимо обязательно проверить наличие смазки в редукторе молотка;
- при возникновении необходимости добавления смазки в редуктор обратитесь в специализированный сервисный центр;
- для очистки загрязненной поверхности инструмента следует использовать сжатый воздух и мягкую салфетку, смоченную водой с мыльным раствором. Запрещено использовать растворитель или любые другие похожие химические средства!
- оптимальным местом для хранения неиспользуемого инструмента является сухое помещение с температурным режимом от +5 до +25 °С, в недоступном для детей месте, вдали от воздействия прямых солнечных лучей и источников



повышенного излучения тепла или холода;

-данный инструмент нельзя утилизировать вместе с обычными бытовыми отходами. Утилизируйте отработавший свой срок молоток безопасным для окружающей среды способом - вы можете сдать отработавший свой ресурс инструмент в региональный приемный пункт переработки.

6. Гарантийные обязательства

Правовой основой настоящих гарантийных обязательств является действующее законодательство Российской Федерации, в частности Федеральный Закон РФ «О защите прав потребителей» и Гражданский Кодекс РФ часть 2 статьи 451-491. Условия и ситуации, не оговоренные в настоящих гарантийных обязательствах, разрешаются в соответствии с вышеуказанными законами.

Гарантийный срок эксплуатации молотка – 12 месяцев со дня продажи, исключительно при наличии правильно оформленного гарантийного талона.

1) 127282, г. Москва, ул. Полярная, д. 31а

т. (495) 796-94-93

2) 141074, г. Королев, М.О., ул. Пионерская, д.16

т. (495) 647-76-71

В течение гарантийного срока владелец имеет право на бесплатное устранение неисправностей, возникших вследствие производственных дефектов.

Техническое освидетельствование инструмента на предмет установления гарантийного случая производится только в специализированном сервисном центре.

Гарантийные обязательства **не распространяются** на инструмент в случае:

- вскрытия (попытки вскрытия), ремонта инструмента самим пользователем или не уполномоченными на это лицами;
- при использовании принадлежностей, не предусмотренных заводом-изготовителем;
- если у инструмента забиты вентиляционные каналы пылью или стружкой;
- наличия внутри инструмента инородных предметов;
- обнаружения следов заклинивания и перегрузки электродвигателя (например, одновременное перегорание обмоток якоря и статора);
- внешних механических повреждений, возникших по вине владельца;
- воздействия на инструмент обстоятельств непреодолимой силы (например наводнения, пожара, землетрясения и т.д. и т.п.);
- нарушения требований и правил руководства по эксплуатации;



-повреждения изделия вследствие неправильной транспортировки и хранения.

Инструмент принимается в гарантийный ремонт в чистом виде.

Гарантийное обслуживание не распространяется на следующие быстроизнашиваемые запасные части для молотка:

- угольные щётки;
- все резиновые, уплотнительные, компрессионные запасные части.

Неисправности, вызванные несвоевременной заменой угольных щёток, устраняются за счёт покупателя.

www.kalibrcompany.ru

