



КРАТОН®

МОЩНЫЙ ИНСТРУМЕНТ

ВВЕДЕНИЕ

Уважаемый покупатель! Благодарим за доверие, которое Вы оказали, выбрав наш бетоносмеситель BeeTone 180 (далее в тексте «бетоносмеситель»). Перед первым использованием бетоносмесителя внимательно ознакомьтесь с инструкцией по эксплуатации (далее в тексте «инструкция»)! В данной инструкции Вы найдете все указания, выполнение которых обеспечит безопасную эксплуатацию и длительный срок службы бетоносмесителя. Все дополнительные обязательные сведения о бетоносмесителе размещены в приложении А (вкладыш в инструкцию по эксплуатации). При возникновении любых вопросов, касающихся продукции зарегистрированной торговой марки Кратон, Вы можете разместить их на странице Форума сайта «www.kraton.ru». **Уважаемый покупатель! Приобретая бетоносмеситель, проверьте его работоспособность и комплектность!**

СОДЕРЖАНИЕ

<i>Основные технические данные</i>	3
<i>Комплектность</i>	4
<i>Назначение и общие указания</i>	5
<i>Графические символы безопасности</i>	5
<i>Предупреждение для пользователя</i>	6
<i>Электрическая безопасность</i>	6
<i>Правила безопасности</i>	8
<i>Устройство бетоносмесителя</i>	11
<i>Сборка бетоносмесителя</i>	14
<i>Подготовка и работа на бетоносмесителе</i>	16
<i>Техническое обслуживание</i>	19
<i>Транспортирование и правила хранения</i>	20
<i>Утилизация</i>	20
<i>Неисправности и методы их устранения</i>	21
<i>Сведения о действиях при обнаружении неисправности</i>	21
<i>Гарантия изготовителя</i>	23
<i>Приложение А — вкладыш в инструкцию по эксплуатацию (1 лист, А5)</i>	
<i>Приложение А1 — адреса сервисных центров, обслуживающих продукцию торговой марки Кратон, список (1 лист, А4)</i>	
<i>Приложение Б — схема сборки бетоносмесителя (1 лист, А4)</i>	

ОСНОВНЫЕ ТЕХНИЧЕСКИЕ ДАННЫЕ

- Основные технические данные бетоносмесителя приведены в таблице 1.

Таблица 1 «Основные технические данные»

Наименование параметра	Значение параметра
Наименование, тип, модель	Бетоносмеситель BeeTone 180
Артикул	4 02 07 023
Напряжение электрической питающей сети	220 В±10 %

ОСНОВНЫЕ ТЕХНИЧЕСКИЕ ДАННЫЕ

продолжение таблицы 1

Частота тока	50 Гц
Род тока	переменный, однофазный
Номинальная мощность	650 Вт
Степень защиты от попадания твердых частиц и влаги, обеспечиваемая защитной оболочкой	IP45D
Класс защиты от поражения электрическим током	низковольтное оборудование II класса
Частота вращения барабана	29,5 мин ⁻¹
Объем барабана	160 л±10 %
Объем готового замеса бетонной смеси *	116 л±10 %
Максимальный диаметр камней в смеси	Ø 25 мм
Время приготовления одной порции смеси	3–6 мин
Уровень звукового давления (шума)	80 дБ
Полное среднеквадратичное значение скорректированного виброускорения	1,2 м / с ²
Габаритные размеры (Д × Ш × В)	1250 × 838 × 1270 мм
Масса	61 кг
Срок службы	5 лет

Примечание * — объем готового замеса бетонной смеси (раствора) варьируется в пределах ±10 %, и может снижаться с увеличением угла наклона барабана бетоносмесителя. На изменение объема готового замеса влияет также изменение плотности бетонной смеси (раствора) в процессе перемешивания, и процентное соотношение компонентов раствора: цемента, песка, гравия, пластификаторов, извести и азрирующих веществ.

КОМПЛЕКТНОСТЬ

- Комплектность бетоносмесителя приведена в таблице 2.

Таблица 2 «Комплектность бетоносмесителя»

Наименование	Количество
Бетоносмеситель BeeTone 180	1 комплект
Крепежные изделия	1 комплект
Инструкция по эксплуатации	1 экз.
Коробка упаковочная	1 шт.

Примечание — в связи с требованиями технических условий на транспортирование и хранение бетоносмеситель поставляется в частично разобранном состоянии.

КРАТОН®**ГАРАНТИЙНОЕ
СВИДЕТЕЛЬСТВО**

НАИМЕНОВАНИЕ, МАРКА

ЗАВОДСКОЙ НОМЕР

НАИМЕНОВАНИЕ ТОРГУЮЩЕЙ ОРГАНИЗАЦИИ

ДАТА ПРОДАЖИ

ФАМИЛИЯ И ПОДПИСЬ ПРОДАВЦА

М. П.

**СРОК ГАРАНТИИ
12 МЕСЯЦЕВ СО ДНЯ ПРОДАЖИ**

Внимание! Гарантийное свидетельство действительно при наличии даты продажи, подписи продавца и печати торгующей организации.

На каждое изделие выписывается отдельное гарантийное свидетельство.

С правилами эксплуатации и условиями гарантии ознакомлен и согласен, паспорт на русском языке получен, исправность и комплектность проверены в моем присутствии, претензий не имею.

НАИМЕНОВАНИЕ ПРЕДПРИЯТИЯ ПОКУПАТЕЛЯ,
Ф. И. О. И ПОДПИСЬ ПОКУПАТЕЛЯ**КРАТОН®****Гарантийный случай №1**

НАИМЕНОВАНИЕ, МАРКА

ЗАВОДСКОЙ НОМЕР

СЕРВИСНЫЙ ЦЕНТР

ДАТА ПРИЕМКИ

ДАТА ВЫДАЧИ

ФАМИЛИЯ, ПОДПИСЬ КЛИЕНТА

www.kraton.ru

М. П. СЕРВИСНОГО ЦЕНТРА

КРАТОН®**Гарантийный случай №2**

НАИМЕНОВАНИЕ, МАРКА

ЗАВОДСКОЙ НОМЕР

СЕРВИСНЫЙ ЦЕНТР

ДАТА ПРИЕМКИ

ДАТА ВЫДАЧИ

ФАМИЛИЯ, ПОДПИСЬ КЛИЕНТА

www.kraton.ru

М. П. СЕРВИСНОГО ЦЕНТРА

КРАТОН®**Гарантийный случай №3**

НАИМЕНОВАНИЕ, МАРКА

ЗАВОДСКОЙ НОМЕР

СЕРВИСНЫЙ ЦЕНТР

ДАТА ПРИЕМКИ

ДАТА ВЫДАЧИ

ФАМИЛИЯ, ПОДПИСЬ КЛИЕНТА

www.kraton.ru

М. П. СЕРВИСНОГО ЦЕНТРА



КРАТОН®

МОЩНЫЙ ИНСТРУМЕНТ

НАЗНАЧЕНИЕ И ОБЩИЕ УКАЗАНИЯ

- Бетоносмеситель относится к типу гравитационных механизированных циклических смесителей и является оборудованием для приготовления строительных смесей. Бетоносмеситель изготавливается в мобильном блочно-разборном исполнении и предназначен для приготовления растворных и бетонных смесей на минеральных вяжущих плотных и пористых заполнителях. Бетоносмеситель может быть использован для приготовления всевозможных кормовых смесей, перемешивания химически инертных удобрений, посевных и других сыпучих материалов.
- Бетоносмеситель предназначен для работы от однофазной сети переменного тока напряжением 220 В±10 % и частотой 50 Гц.
- Бетоносмеситель предназначен для эксплуатации в следующих условиях:

- температура окружающей среды от +5 °С до плюс 35 °С;
- относительная влажность воздуха до 80 % при температуре +25 °С.
- Изготовитель (продавец) оставляет за собой право изменять его потребительских свойств, основных технических характеристик и цены товара исходя из коммерческой целесообразности.
- В связи с постоянным техническим совершенствованием конструкции бетоносмесителя возможны некоторые отличия между приобретенным Вами изделием и сведениями, приведенными в настоящей инструкции по эксплуатации, не влияющие на его основные технические параметры и эксплуатационную надежность.

ГРАФИЧЕСКИЕ СИМВОЛЫ БЕЗОПАСНОСТИ

ВНИМАНИЕ! Прочитайте и запомните разделы инструкции, где Вы встретите приведенные ниже графические символы. Данные разделы инструкции информируют Вас о действиях, которые Вы обязаны выполнить для обеспечения безопасности находящихся рядом людей и лично Вас, а также о мерах, необходимых для надежной и долговечной эксплуатации бетоносмесителя.



Внимательно прочтите инструкцию по эксплуатации перед использованием бетоносмесителя



При работе с бетоносмесителем надевайте специальные защитные очки



Опасность поражения электрическим током

ГРАФИЧЕСКИЕ СИМВОЛЫ БЕЗОПАСНОСТИ



Опасность получения травмы или повреждения бетоносмесителя в случае несоблюдения данного указания



Бетоносмеситель и его упаковка подлежат вторичной переработке (рециклированию)



Беречь от загрязнений окружающую среду. Не сорить, поддерживать чистоту. Упаковку и упаковочные материалы бетоносмесителя следует сдавать для переработки

ПРЕДУПРЕЖДЕНИЕ ДЛЯ ПОЛЬЗОВАТЕЛЯ



ВНИМАНИЕ! Не разрешается вносить какие-либо изменения в конструкцию бетоносмесителя без разрешения производителя. Неавторизованное изменение конструкции и использование неоригинальных запасных частей может

привести к травме пользователя или выходу из строя бетоносмесителя. Не используйте бетоносмеситель до тех пор, пока внимательно не ознакомитесь с изложенными в данной инструкции рекомендациями и не изучите его устройство, использование по назначению и правила безопасности.

ЭЛЕКТРИЧЕСКАЯ БЕЗОПАСНОСТЬ



Бетоносмеситель был разработан для работы только при одном питающем электрическом напряжении. Перед работой убедитесь, что напряжение источника питания соответствует техническим характеристикам бетоносмесителя.



Двойная изоляция

Использование удлинительного кабеля

При необходимости используйте удлинительный кабель, соответствующий номинальной мощности данного бетоносмесителя (см. раздел «Основные технические данные»). При использовании катушек обязательно полностью разматывайте кабель.

- **ВНИМАНИЕ!** Электрооборудование бетоносмесителя имеет двойную изоляцию, что допускает его подключение к электрической питающей сети без заземляющего провода и исключает возможность поражения пользователя электрическим током при повреждении основной изоляции.
- Колебания напряжения сети в пределах $\pm 10\%$ относительно номинального зна-

КРАТОН®

Гарантия изготовителя

Производитель гарантирует надежность работы изделия при условии соблюдения всех требований указанных в настоящей инструкции по эксплуатации. Гарантийный срок эксплуатации изделия составляет 12 месяцев со дня продажи розничной сетью.

В течение гарантийного срока владелец имеет право на бесплатный ремонт изделия по неисправностям, явившимся следствием производственных дефектов.

Гарантийный ремонт изделия производится только при наличии правильно оформленного гарантийного свидетельства (наименование изделия, модель, заводской номер, наименование торгующей организации, дата продажи, печать и подпись).

Гарантия производителя не распространяется:

- на случаи утраты или внесения исправлений в текст гарантийного свидетельства;
- на инструменты с истекшим сроком гарантии;
- на случаи обслуживания вне гарантийной мастерской, попытки самостоятельно устранить дефект или монтажа не предназначенных деталей, самостоятельного вскрытия инструмента (поврежденные шлицы винтов, пломбы, защитные наклейки и т. д.);
- на случаи использования бытового изделия в производственных или иных целях, связанных с извлечением прибыли;
- на случаи, если у изделия забиты вентиляционные каналы пылью и стружкой;
- на случаи, если изделие вышло из строя при перегрузе и заклинивании (одновременный выход из строя ротора и статора, обеих обмоток статора);
- на случаи сильного загрязнения инструмента как внешнего, так и внутреннего;
- на случаи механического повреждения корпуса (сколы, трещины) и повреждений, вызванных воздействием агрессивных сред, высоких температур, высокой влажности;
- на случаи механического повреждения сетевого шнура или штепселя;
- на случаи, когда инструмент эксплуатировался с нарушением инструкции по эксплуатации;
- на дефекты, которые являются результатом естественного износа;
- на быстроизнашивающиеся части (стартер, угольные щетки, зубчатые ремни и колеса, резиновые уплотнения, сальники, защитные кожухи, направляющие ролики, втулки, стволы и т. п.), сменные принадлежности (аккумулятор, топливные или воздушные фильтры, свечи зажигания, пилки, ножи, элементы их крепления, патроны, подошвы, цанги, сверла, буры, шины, цепи, звездочки и т. п.);
- на инструмент с частично либо полностью удаленным заводским номером, а также на случаи несоответствия данных на электроинструменте данным в гарантийном свидетельстве.

Срок гарантии продлевается на время нахождения изделия в гарантийном ремонте.

Претензии о некомплектности после продажи изделия не принимаются.

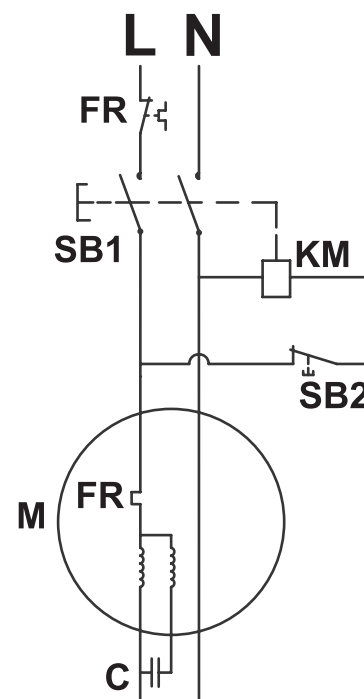
ЭЛЕКТРИЧЕСКАЯ БЕЗОПАСНОСТЬ

чения не влияют на нормальную работу электродвигателя бетоносмесителя. При повышенных нагрузках необходимо обеспечить отсутствие колебаний напряжения в электрической сети.

- Слабый контакт в электроразъемах, перегрузка, падение напряжения в электрической питающей сети могут влиять на нормальную работу электродвигателя бетоносмесителя.
- Квалифицированный специалист-электрик должен периодически проверять все электроразъемы, напряжение в электрической питающей сети и величину тока, потребляемого бетоносмесителем (см. рис. А).
- При значительной длине удлинительно-го кабеля и малом поперечном сечении подводящих проводов, происходит дополнительное падение напряжения, которое

может привести к неустойчивой работе электродвигателя бетоносмесителя.

- Приведенные в таблице 3 «Длина электрического кабеля и размеры поперечного сечения проводов в зависимости от потребляемого тока» данные относятся к расстоянию между электрическим распределительным щитом, к которому подсоединен бетоносмеситель и его вилкой кабеля электропитания. При этом не имеет значения, осуществляется ли подвод электроэнергии к бетоносмесителю через стационарные подводящие провода, через удлинительный кабель или через комбинацию стационарных и удлинительных кабелей. Удлинительный провод должен иметь на одном конце вилку, а на другом — розетку, совместимую с электрической вилкой бетоносмесителя.



- SB1 — выключатель
- SB2 — выключатель
- KM — контактор
- FR — тепловое реле
- L — фазный провод
- N — нулевой провод
- M — электродвигатель
- C — конденсатор

Рисунок А — принципиальная электрическая схема бетоносмесителя оснащенного электродвигателем 220 В.

ЭЛЕКТРИЧЕСКАЯ БЕЗОПАСНОСТЬ

Таблица 3 «Длина электрического кабеля и размеры поперечного сечения проводов в зависимости от потребляемого тока»

Сечение (мм ²)		Номинальный ток кабеля (А)					
0,75		6					
1,00		10					
1,50		15					
2,50		20					
4,00		25					
		Длина кабеля (м)					
		7,5	15	25	30	45	60
Напряжение питания (В)	Потребляемый ток (А)	Номинальный ток кабеля (А)					
220	0–2,0	6	6	6	6	6	6
	2,1–3,4	6	6	6	6	6	6
	3,5–5,0	6	6	6	6	10	15
	5,1–7,0	10	10	10	10	15	15
	7,1–12,0	15	15	15	15	20	20
	12,1–20,0	20	20	20	20	25	–

ПРАВИЛА БЕЗОПАСНОСТИ

Перед тем как начать использование бетоносмесителя, внимательно прочитайте и запомните требования данной инструкции по эксплуатации. Бережно храните данную инструкцию в месте, доступном для дальнейшего использования. Работник, не изучивший данную инструкцию, не должен допускаться к эксплуатации бетоносмесителя.

• **ВНИМАНИЕ!** К работе на бетоносмесителе допускаются работники не моложе 18 лет, прошедшие медицинский осмотр, производственное обучение и аттестованные квалификационной комиссией, имеющие группу по электробезопасности не ниже II, прошедшие вводный инструктаж по охране труда при приеме на работу и первичный инструктаж на рабочем месте, а также повторный и, при необходимости,

внеплановый и целевой инструктажи по охране труда, а также проверку полученных знаний и навыков. Подключение бетоносмесителя должно соответствовать и осуществляться в соответствии с требованиями «Правил технической эксплуатации электроустановок потребителей» и «Правил техники безопасности при эксплуатации электроустановок потребителей». При эксплуатации бетоносмесителя

НЕИСПРАВНОСТИ И МЕТОДЫ ИХ УСТРАНЕНИЯ

Таблица 5 «Неисправности и методы их устранения»

Внешнее проявление неисправностей	Вероятная причина	Метод устранения
Электродвигатель не запускается.	Нет напряжения в сети электропитания.	Проверить наличие напряжения в сети.
При наличии напряжения в сети электропитания не запускается электродвигатель.	Поврежден сетевой кабель электропитания.	Квалифицированный электрик должен заменить сетевой кабель электропитания на аналогичный кабель.
Вал-шестерня проскакивает по зубчатому венцу барабана.	Механический износ зубьев зубчатого венца и (или) вала-шестерни.	Произвести замену изношенных деталей.

СВЕДЕНИЯ О ДЕЙСТВИЯХ ПРИ ОБНАРУЖЕНИИ НЕИСПРАВНОСТИ

Сведения о действиях, которые необходимо предпринять при обнаружении неисправности бетоносмесителя

- При возникновении неисправностей в работе бетоносмесителя выполните действия указанные в таблице 5 «Неисправности и методы их устранения».
- При обнаружении других неисправностей пользователю (владельцу) бетонос-

месителя необходимо обратиться в сервисный центр.

- Адреса сервисных центров Вы можете найти в приложении А1 к данной инструкции по эксплуатации или на сайте «www.kraton.ru».

ТРАНСПОРТИРОВАНИЕ И ПРАВИЛА ХРАНЕНИЯ

Транспортирование

- Бетоносмеситель упакован в соответствии с требованиями действующей нормативной и технической документации на его изготовление и поставку. Упакованный бетоносмеситель транспортируется авиационным, железнодорожным, морским, речным и автомобильным транспортом.
- Погрузку и крепление упакованных бетоносмесителей, и их последующее транспортирование выполняют в соответствии с действующими техническими условиями и правилами перевозки грузов на используемом виде транспорта.

Правила хранения

- При постановке бетоносмесителя на длительное хранение необходимо:
 - отключить его от электропитания и

свернуть сетевой кабель электропитания;

— очистить бетоносмеситель и его барабан от остатков бетонного раствора;

— продуть бетоносмеситель сжатым воздухом;

— смазать индустриальным машинным маслом металлические поверхности, не имеющие лакокрасочного покрытия.

- Хранить бетоносмеситель следует в закрытом, вентилируемом помещении при отсутствии воздействия климатических факторов (атмосферные осадки, повышенная влажность и запыленность воздуха) при температуре воздуха не ниже минус 10 °С и не выше плюс 40 °С с относительной влажностью воздуха не выше 80 %.

УТИЛИЗАЦИЯ



Бетоносмеситель и его упаковка подлежат вторичной переработке (рециклированию). Следует беречь от загрязнений окружающую среду. Нельзя сорить, и следует поддерживать чистоту при использовании бетоносмесителя.

Упаковку и упаковочные материалы бетоносмесителя следует сдавать для переработки.

Утилизация

• Данный бетоносмеситель изготовлен из безопасных для окружающей среды и здоровья человека материалов и веществ. Тем не менее, для предотвращения негативного воздействия на окружающую среду, при прекращении использования бетоносмесителя и его непригодности к дальнейшей эксплуатации изделие подлежит сдаче в приемные пункты по переработке металлолома.

• Утилизация бетоносмесителя заключается в его полной разборке и последующей сортировке по видам материалов и веществ, для последующей переплавки или использования при вторичной переработке.

• Упаковку бетоносмесителя следует утилизировать без нанесения экологи-

ческого ущерба окружающей среде в соответствии с действующими нормами и правилами на территории страны использования данного оборудования.

Защита окружающей среды

• Настоящая инструкция по эксплуатации изготовлена из макулатуры по бесхлорной технологии, что позволяет в некоторой степени сохранять деревья, используемые для изготовления бумаги.

ПРАВИЛА БЕЗОПАСНОСТИ

должны соблюдаться требования правил пожарной безопасности.

• Поддерживайте порядок на рабочем месте. Беспорядок на рабочем месте может привести к несчастному случаю.

• Рабочее место должно быть хорошо освещено, свет, излучаемый от осветительного устройства, не должен ослеплять глаза работника. Не допускается использовать бетоносмеситель во взрывоопасной среде, в которой содержатся воспламеняющиеся жидкости, газы или пыль.

• Сильные колебания температуры окружающего воздуха могут вызвать образование конденсата на токопроводящих частях бетоносмесителя. Перед началом эксплуатации бетоносмесителя в таких условиях дождитесь, пока его температура сравняется с температурой окружающего воздуха.

• Не допускайте к работающему бетоносмесителю детей, посторонних лиц и животных. Не позволяйте детям производить какие-либо действия с бетоносмесителем и электрическим (удлинительным) кабелем. Несоблюдение этих требований может привести к травме, т.к. вращающийся барабан, наличие электрического напряжения в электрооборудовании бетоносмесителя, а также цементная и другие виды пыли, в определенных условиях, представляют потенциальную опасность для здоровья человека и животных.

• Не надевайте излишне свободную одежду, галстук и украшения: во время работы они могут попасть во вращающиеся узлы бетоносмесителя. При работе рекомендуется надевать нескользящую обувь или спецобувь. Работайте в головном уборе (защитной каске) и прячьте под него длинные волосы.

• Всегда работайте в специальных противоударных защитных очках. При отсутствии на рабочем месте эффективных систем пылеудаления используйте индивидуальные средства защиты дыха-

тельных путей (респиратор), поскольку цементная, каменная и другие виды пыли могут вызвать аллергические осложнения. Во время работы принимайте необходимые меры для защиты органов слуха и используйте соответствующие средства (вкладыши или наушники).

• Бетоносмеситель должен быть подключен к однофазной электрической питающей сети. Во время работы не прикасайтесь к заземленным предметам (например: к трубопроводам, радиаторам отопления, газовым плитам, бытовым приборам). Риск удара током резко возрастает, если какая-либо открытая часть тела соприкасается с заземленным объектом. При использовании бетоносмесителя во влажных местах электропитание должно подаваться через специальное устройство-прерыватель, отключающее его при утечке тока.

• Работайте в устойчивой позе. Следите за правильным положением ног и тела.

• Работа на данном бетоносмесителе требует концентрации внимания от пользователя. Не отвлекайтесь во время работы. Не эксплуатируйте бетоносмеситель, если Вы находитесь под действием алкоголя, наркотических веществ или медицинских препаратов, а также в болезненном или утомленном состоянии.

• Не перегружайте и не модифицируйте бетоносмеситель. Бетоносмеситель будет работать надежно и безопасно при выполнении только тех операций и с нагрузкой, на которую он рассчитан. Не изменяйте конструкцию бетоносмесителя для выполнения работ, на которые он не рассчитан и не предназначен.

• **ОСТОРОЖНО!** Применение любых принадлежностей и приспособлений, а также выполнение любых операций на бетоносмесителе, помимо тех, которые рекомендованы данной инструкцией, может привести к несчастному случаю.

• Перед началом работы внимательно осмотрите бетоносмеситель и убедитесь

ПРАВИЛА БЕЗОПАСНОСТИ

в его исправности. Проверьте взаимное положение и соединение подвижных деталей, отсутствие сломанных деталей, правильность сборки всех узлов. Осуществляйте замену поврежденных деталей и приспособлений в соответствии с инструкцией. Не используйте бетоносмеситель при неисправном электрооборудовании и электровыключателе.

• В перерывах между операциями, прежде чем отойти от бетоносмесителя, дождитесь полной остановки электродвигателя. Если бетоносмеситель не используется или готовится к обслуживанию, всегда отсоединяйте его от электрической питающей сети.

• Осторожно обращайтесь с кабелем электропитания бетоносмесителя. Исключайте воздействие любых факторов (температурных, механических, химических и др.), способных повредить электрическую изоляционную оболочку кабеля электропитания бетоносмесителя.

• При неиспользовании бетоносмесителя отключите его от электрической питающей сети. Очистите бетоносмеситель и его барабан от остатков раствора, гравия и песка, промойте и высушите его. Не допускайте попадания воды на электрооборудование и электродвигатель бетоносмесителя. Ограничьте доступ детей и посторонних лиц к бетоносмесителю.

• Для надежной и безопасной работы следует регулярно производить периодическое техническое обслуживание. Проверяйте бетоносмеситель на надежность крепления узлов, выполняйте смазку трущихся пар (подшипники скольжения, шарнирные соединения и др.). Проверяйте износ кинематических передач бетоносмесителя. С помощью лопаты и скребка очищайте бетоносмеситель от остатков раствора. Наружные поверхности бетоносмесителя промывайте и протирайте сухой чистой тряпкой. Не допускайте попадания бетонного раствора на элементы

управления (рычаги, фиксаторы, кнопки и др.) бетоносмесителя и протирайте их.

• Проверяйте наличие и функциональную пригодность всех защитных устройств и крышек. Не используйте бетоносмеситель с неустановленными защитными устройствами и крышками.

• Во избежание затягивания и захвата вращающимися и движущимися узлами работающего бетоносмесителя элементов Вашей одежды будьте внимательны и осторожны.

• Не приближайте руки и другие части тела к барабану работающего бетоносмесителя и его вращающимся и движущимся узлам. Не вставляйте лопату в барабан во время его вращения. Не останавливайте барабан бетоносмесителя принудительно какими-либо предметами.

• Не перемещайте работающий бетоносмеситель.

• Не устанавливайте бетоносмеситель под наклоном. Бетоносмеситель необходимо устанавливать на ровной и твердой поверхности.

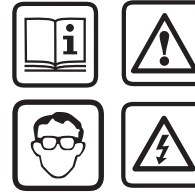
• При наладке, при перерыве в работе, при техническом обслуживании, по окончании работ выключайте бетоносмеситель специально предусмотренной кнопкой и отключайте автоматический предохранитель на электрическом распределительном щите.

• Электрический (сетевой и удлинительный) кабель бетоносмесителя не должен находиться в опасных зонах. Следите за положением кабеля, чтобы избежать его непроизвольного повреждения во время работы.

• Не оставляйте работающий бетоносмеситель без присмотра.

• Не загрязняйте окружающую среду. Утилизируйте отходы от приготовления бетонного раствора только в специально предназначенных для этого местах.

ТЕХНИЧЕСКОЕ ОБСЛУЖИВАНИЕ



Внимание! При выполнении любых операций по обслуживанию отключите бетоносмеситель от электрической питающей сети. Своевременно очищайте барабан бетоносмесителя и рабочую зону вокруг него от остатков бетонного раствора, песка и других строительных материалов. Невыполнение этих требований может привести к высыханию бетонного раствора внутри барабана, дальнейшему выходу из строя бетоносмесителя и к беспорядку на стройплощадке.

• Для обеспечения длительной и безаварийной работы бетоносмесителя и Вашей личной безопасности необходимо выполнять следующие требования:

— перед началом работы всегда проверять общее техническое состояние бетоносмесителя путем визуального осмотра и пробного пуска;

— проверять исправность электрооборудования и электродвигателя бетоносмесителя путем включения и выключения;

— проверять исправность осветительных устройств возле бетоносмесителя (общее и местное освещение рабочей зоны);

— периодически производить смазку шарнирных соединений и пар трения бетоносмесителя и своевременно производить замену смазки;

• **ВНИМАНИЕ! Категорически запрещено выполнять смазку включенного и работающего бетоносмесителя, так как это может привести к травме и увечьям.**

• **ВНИМАНИЕ!** Зубчатый венец барабана и сопряженная с ним вал-шестерня смазке не подлежат. Износ зубчатого венца барабана и вала-шестерни считается механическим повреждением и не является гарантийным случаем. Постоянно осуществляйте проверку зубьев зубчатого венца барабана и вала-шестерни и очищайте их от обладающих высокой абразивной способностью компонентов бетонного раствора (песок, цемент, мелкий гравий, щебенка и т.д.).

• Для предупреждения осаждения цементной пыли в электродвигателе, наружных поверхностях и в механизмах бетоносмесителя, после окончания работы и очистки барабана необходимо продувать бетоносмеситель сжатым воздухом.

• Перед началом работы необходимо проверять исправность сетевого кабеля электропитания и электровыключателей бетоносмесителя.

• Не реже одного раза в месяц необходимо выполнять полную очистку бетоносмесителя и общую уборку рабочего места. Необходимо обмыть бетоносмеситель теплым содовым раствором и насухо вытереть. Категорически запрещается производить очистку барабана бетоносмесителя постукиванием молотком, деревянной палкой или другими твердыми предметами, так как это может привести к разгерметизации соединения нижней и верхней половин барабана.

ПОДГОТОВКА И РАБОТА НА БЕТНОСМЕСИТЕЛЕ

— перемешайте смесь в течение 3–5 минут, чтобы удалить остатки бетонного раствора;

— выгрузите гравий.

• По окончании работы поверните и установите барабан (см. рис. В и Е) в положение «Хранение», т.е. вверх дном, очистите от остатков бетонного раствора и промойте его водой. Отсоедините вилку кабеля электропитания 10 (см. рис. В) от розетки электросети.

• **ПРЕДУПРЕЖДЕНИЕ!** Не допускается бить по барабану бетоносмесителя для его очистки от остатков бетонного раствора.

• После первых 25 часов работы необходимо проверить натяжение ремня ременной передачи (см. схему сборки).

• После каждых 45 минут работы бетоносмесителя необходимо делать перерыв на 15 минут. Соблюдая эту рекомендацию, Вы значительно продлите срок службы бетоносмесителя.

• В таблице 4 приведены примерные пропорции компонентов для приготовления бетонных и строительных растворов. Пропорции рассчитаны на стандартный мешок цемента (50 кг) и носят рекомендательный характер.

Таблица 4 «Примерные пропорции компонентов для приготовления бетонных и строительных растворов»

Наименование раствора	Цемент	Песок	Гравий	Вода
Раствор бетонный	50 кг	60 кг	110 кг	25 л
Раствор строительный	50 кг	110 кг	—	25 л

УСТРОЙСТВО БЕТНОСМЕСИТЕЛЯ

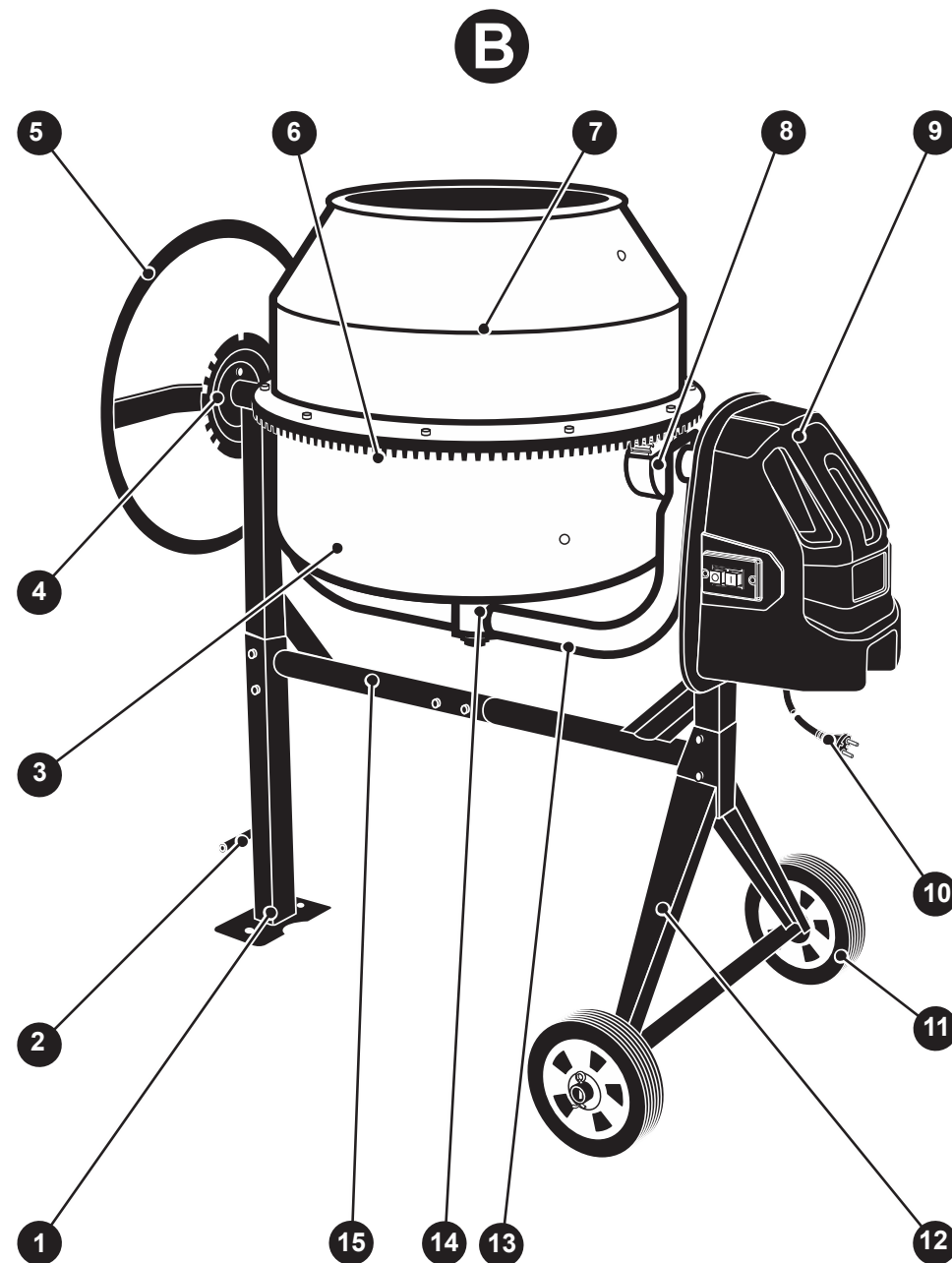


Рисунок В — общий вид бетоносмесителя.

УСТРОЙСТВО БЕТНОСМЕСИТЕЛЯ

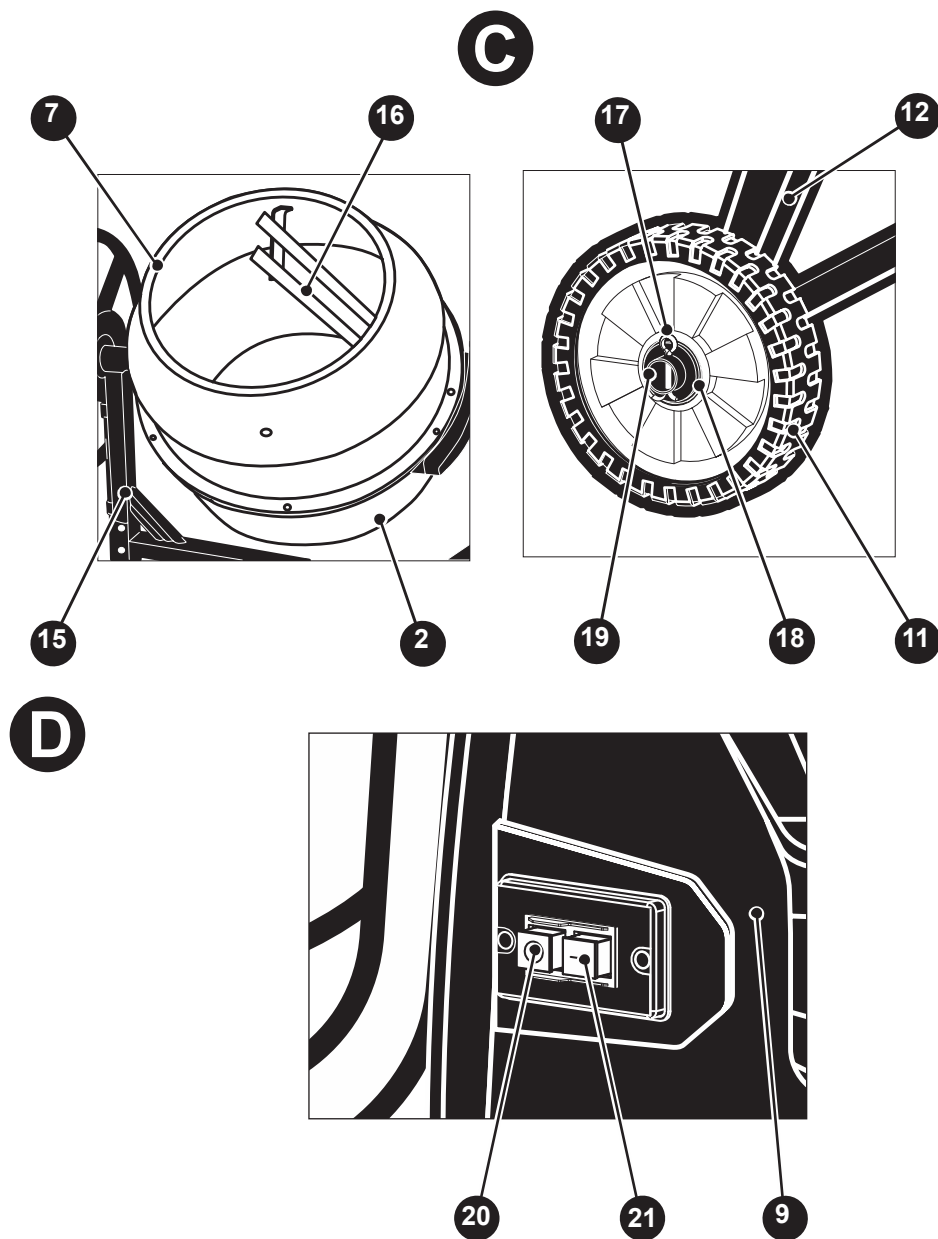


Рисунок С — шнеки для замешивания раствора в барабане бетоносмесителя, установка колес.

Рисунок D — кнопки пуска и остановки электродвигателя бетоносмесителя.

ПОДГОТОВКА И РАБОТА НА БЕТНОСМЕСИТЕЛЕ

Подготовка бетоносмесителя к работе

- При подготовке бетоносмесителя к работе необходимо проверить затяжку всех резьбовых соединений, исправность сетевого кабеля электропитания и правильность подключения.
- Установите бетоносмеситель на ровную и твердую поверхность. Подключите вилку сетевого кабеля электропитания 10 (см. рис. В) к розетке переменного тока напряжением 220 В и частотой тока 50 Гц.
- Включите электродвигатель бетоносмесителя путем нажатия на кнопку 21 ПУСК (см. рис. D).
- **ВНИМАНИЕ!** Пуск бетоносмесителя при загруженном барабане запрещен! Это приведет к перегрузке электродвигателя бетоносмесителя и его поломке. Произведите проверку работы бетоносмесителя на холостом ходу и убедитесь в его исправности и готовности к работе. Остановите электродвигатель бетоносмесителя путем нажатия на кнопку 20 СТОП.
- На рисунке E показаны положения барабана при работе на бетоносмесителе и его хранении.

Работа на бетоносмесителе

- Включите бетоносмеситель с помощью кнопки 21 ПУСК. Поверните и установите барабан (см. рис. В и E) в одно из нескольких положений «Позиции барабана для перемешивания раствора».
- Загрузка барабана осуществляется в следующей последовательности:
 - загрузите с помощью лопаты необходимое количество гравия (щебня) в барабан;
 - загрузите с помощью лопаты необходимое количество цемента в барабан;
 - загрузите с помощью лопаты необходимое количество песка в барабан;
 - налейте с помощью ведра необходимое количество воды в барабан.
- Работа на бетоносмесителе носит циклический характер и выполняется в следующей последовательности:

- загрузка компонентов раствора;
- перемешивание (смешивание);
- выгрузка.

• Рекомендуется включать электродвигатель бетоносмесителя при вертикальном положении барабана.

• **ПРИМЕЧАНИЕ!** Электродвигатель бетоносмесителя оборудован автоматическим устройством защиты от перегрева (тепловое реле). Тепловое реле автоматически выключает электродвигатель бетоносмесителя при его перегреве, и автоматически включает электродвигатель после его охлаждения.

• **ВНИМАНИЕ!** Загрузку и выгрузку компонентов смеси и бетонного раствора производите только при вращающемся барабане бетоносмесителя. Загрузку барабана бетоносмесителя производите вручную при помощи лопаты. Воду заливайте при помощи ведра или резинового шланга.

• При приготовлении бетонного раствора необходимо соблюдать стандартные технологические процессы и рецептуру замеса.

• Время смешивания частей бетонного раствора должно составлять 3–6 минут.

• После полного перемешивания бетонного раствора поверните и установите барабан (см. рис. В и E) в положение «Позиция выгрузки». Выгрузка готового бетонного раствора должна производиться при вращающемся барабане, путем наклона его горловины, с помощью механизма опрокидывания и штурвала. После выгрузки барабан приводится в положение загрузки, и цикл повторяется.

• **ВНИМАНИЕ!** Для исключения застывания остатков бетонного раствора в барабане и как следствие поломки бетоносмесителя, и по окончании работы выполните следующие действия:

- загрузите с помощью лопаты небольшое количество гравия (щебня) в барабан (примерно 1 ведро);
- залейте гравий в барабане водой;

ПОДГОТОВКА И РАБОТА НА БЕТОНОСМЕСИТЕЛЕ



ВНИМАНИЕ! Не приближайте руки и другие части тела, лопату, скребок и другие инструменты к барабану работающего бетоносмесителя и его вращающимся и движущимся узлам. Не оставайтесь вблизи барабана бетоносмесителя прилюдно какими-либо предметами. Перед проведением работ наденьте защитную каску, удобную одежду, специальные защитные очки, прочную обувь на нескользящей подошве.



E

Позиции барабана для перемешивания раствора

Для перемешивания раствора строительного

Для перемешивания раствора бетонного

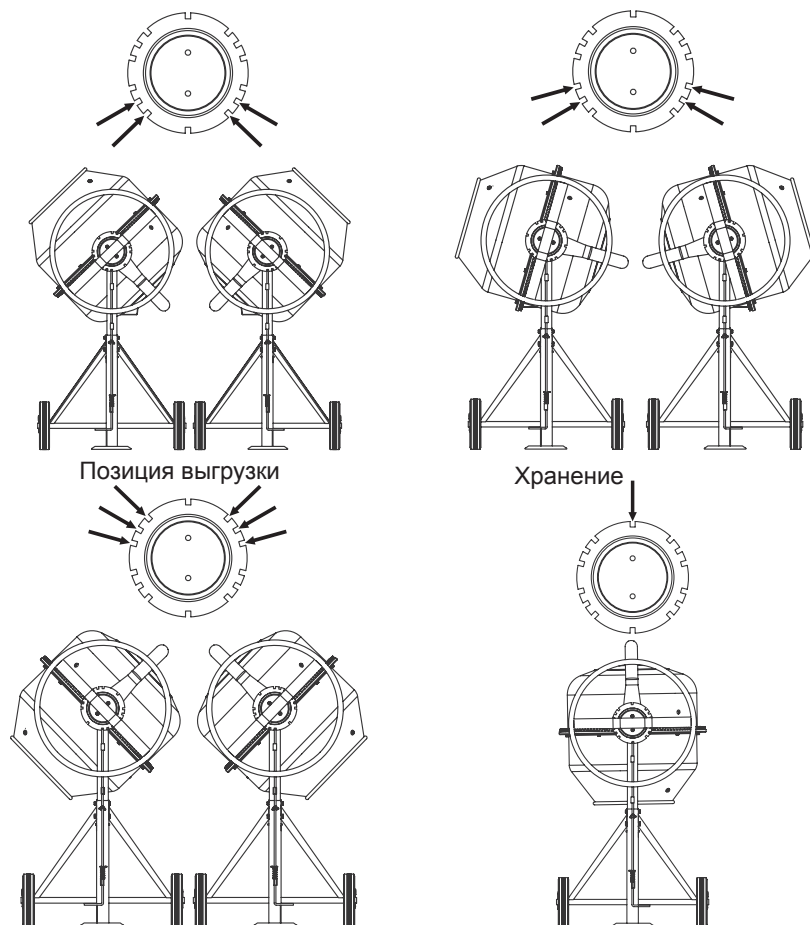


Рисунок E — положения барабана бетоносмесителя при работе и хранении.

УСТРОЙСТВО БЕТОНОСМЕСИТЕЛЯ

1. Стойка
2. Педаль
3. Нижняя половина барабана
4. Диск
5. Штурвал
6. Зубчатый венец
7. Верхняя половина барабана
8. Защитный кожух зубчатого зацепления
9. Приводной блок
10. Кабель электропитания с вилкой
11. Колесо (2 шт.)
12. Опора
13. Опорная балка
14. Подшипниковый узел
15. Балка
16. Шнек (2 шт.)
17. Шплинт (2 шт.)
18. Шайба
19. Ось
20. Кнопка **СТОП**
21. Кнопка **ПУСК**

Устройство и принцип работы бетоносмесителя

Общий вид бетоносмесителя показан на рисунках В, С и D. Подробное устройство бетоносмесителя приведено на схеме сборки (см. приложение Б).

Бетоносмеситель состоит из следующих основных узлов: рама с колесами, приводной блок, барабан с рукояткой и механизм опрокидывания.

Рама бетоносмесителя состоит из следующих деталей: стойка 1, опора 12 и балка 15. Рама предназначена для монтажа и удерживания в рабочих позициях барабана бетоносмесителя.

Барабан бетоносмесителя состоит из следующих основных деталей: нижняя половина барабана 3 и верхняя половина барабана 7.

Барабан предназначен для замешивания раствора и приводится во вращение от приводного блока 9. Во внутренней полости приводного блока 9 установлен электродвигатель с электрооборудованием и ременная передача (см. схему сборки). Барабан бетоносмесителя закреплен на оси опорной балки 13 с помощью подшипникового узла 14, что позволяет ему вращаться от приводного блока 9. Концы опорной балки 13 закреплены на кронштейнах рамы, что позволяет поворачивать барабан на необходимый угол наклона.

Бетоносмеситель снабжен механизмом

опрокидывания, который позволяет производить поворот барабана на необходимый угол при загрузке или выгрузке раствора.

Механизм опрокидывания барабана смонтирован на раме и состоит из следующих деталей (см. рисунок В и схему сборки): штурвала 5 с диском 4, педали 2, пружины и штанги. На диске 4 с определенным шагом выполнены пазы. Поворот барабана и установка его на необходимый угол наклона осуществляется следующим образом: пользователь ногой нажимает на педаль 2 вниз к полу, тем самым выводя штангу из паза диска 4. Далее пользователь, удерживая педаль 2, с помощью штурвала 5, поворачивает барабан на необходимый угол. Далее пользователь, придерживая штурвал 5, отпускает педаль 2. Под действием усилия пружины, штанга перемещается вверх и входит в выбранный паз на диске 4, тем самым фиксируя барабан в необходимой рабочей позиции.

Колеса 11, установленные на осях рамы и штурвал 5 позволяют осуществлять перемещение неработающего бетоносмесителя. Электропитание к электродвигателю бетоносмесителя подводится через сетевую кабель электропитания с вилкой 10. На боковой панели приводного блока 9 расположены две кнопки 20 и 21. Кнопкой 20 **СТОП** (красного цвета) и кнопкой 21 **ПУСК** (зеленого цвета) производится

УСТРОЙСТВО БЕТНОСМЕСИТЕЛЯ

остановка и пуск электродвигателя бетоносмесителя соответственно.

- Крутящий момент от вала электродвигателя через ременную передачу передается на вал-шестерню, образующую зацепление с чугунным зубчатым венцом 6 барабана. Зубчатое зацепление бетоносмесителя в целях безопасности закрыто защитным кожухом 8. После включения электродвигателя, загрузки строительной смеси и заливки необходимого количества воды во вращающемся барабане с помощью шнеков 16 происходит замешивание строительного раствора. Замешивание

раствора до необходимой вязкости происходит в течение времени установленного техническими характеристиками бетоносмесителя.

- Информация, содержащаяся в данной инструкции, подтверждается данными предприятия-изготовителя бетоносмесителя, доступными на момент публикации. В дальнейшем в конструкцию бетоносмесителя могут вноситься изменения, улучшающие его характеристики, без предварительного уведомления.

СБОРКА БЕТНОСМЕСИТЕЛЯ

Для сборки бетоносмесителя необходимо подготовить сертифицированный слесарный инструмент (гаечные ключи, отвертки, плоскогубцы, молоток и т.д.). Сборку бетоносмесителя рекомендуется производить квалифици-

рованному персоналу, обученному безопасным приемам проведения слесарно-сборочных работ.

Распаковка и подготовка места сборки

- Откройте коробку, в которую упакован бетоносмеситель и комплектующие детали. В соответствии с таблицей 2 и схемой сборки проверьте комплектность бетоносмесителя, наличие крепежных изделий и отсутствие видимых механических повреждений на деталях и узлах.

- Удалите чистой, сухой ветошью консервационную смазку с неокрашенных металлических поверхностей бетоносмесителя.

- Сборку бетоносмесителя производите на ровной, твердой поверхности с достаточным освещением. Сборку бетоносмесителя должны производить два слесаря.

Сборка бетоносмесителя

- При выполнении работ руководствуйтесь рисунками настоящей инструкции и схемой сборки (см. приложение Б).

Сборка рамы и установка колес

- Произведите сборку рамы бетоносмесителя (см. рис. В, С и схему сборки). С помощью крепежных изделий, входящих в комплектность (болты, гайки и шайбы) соберите и закрепите между собой две половины балки 15. С помощью крепежных изделий, входящих в комплектность (болты, гайки и шайбы) смонтируйте и закрепите между собой: стойку 1, опору 12 и балку 15.

- Произведите (см. рис. В, С и схему сборки) установку шайб 18, колес 11 на оси 19 опоры 12 и зафиксируйте их с помощью шплинтов 17.

Установка нижней половины барабана на раму бетоносмесителя

- Произведите установку нижней половины барабана 3 с опорной балкой 13 на

СБОРКА БЕТНОСМЕСИТЕЛЯ

раму бетоносмесителя (см. рис. В, С и схему сборки).

- Левую ось опорной балки 13 установите на радиусный ложемент балки 15. Установите скобу и закрепите нижнюю половину барабана 3 на раме бетоносмесителя с помощью крепежных изделий (болты, гайки, шайбы). Другую ось опорной балки 13 (с конической шестерней) установите на радиусный ложемент балки 15. Установите кронштейн и закрепите нижнюю половину барабана 3 на раме бетоносмесителя с помощью крепежных изделий (болты, гайки, шайбы).

Установка штурвала и приводного блока

- Произведите установку диска 4 и приводного блока 9 (см. рис. В, С и схему сборки).

- Установите диск 4 штурвала 5 на фланец опорной балки 13, совместив при этом их крепежные отверстия. Закрепите диск 4 штурвала 5 с помощью крепежных изделий (болты, гайки, шайбы) на фланец опорной балки 13.

- Возьмите приводной блок 9 и смонтируйте его на раме бетоносмесителя так чтобы:

- выходная муфта приводного блока 9 вошла в соединение с присоединительной шейкой вала-шестерни зубчатого зацепления;

- шпильки приводного блока 9 вошли в отверстия кронштейна рамы. Закрепите приводной блок 9 с помощью крепежных изделий.

Установка педали и штанги

- Произведите установку штанги (см. рис. В и схему сборки), педали 2, пружины в скобы расположенные на опоре 1 и балке 15. Соедините между собой штангу и педаль 2 с помощью крепежных изде-

лий (болт, гайка). Установите в отверстие штанги шплинт и отогните его конец. При правильной сборке штанга под воздействием усилия пружины должна автоматически входить в паз диска 4, а при нажатии на педаль 2 выходить из него.

Установка и крепление шнеков. Сборка половин барабана

- Установите шнеки 16 и соедините нижнюю 3 и верхнюю 7 половины барабана между собой (см. рис. В, С и схему сборки). Для этого выполните следующие действия:

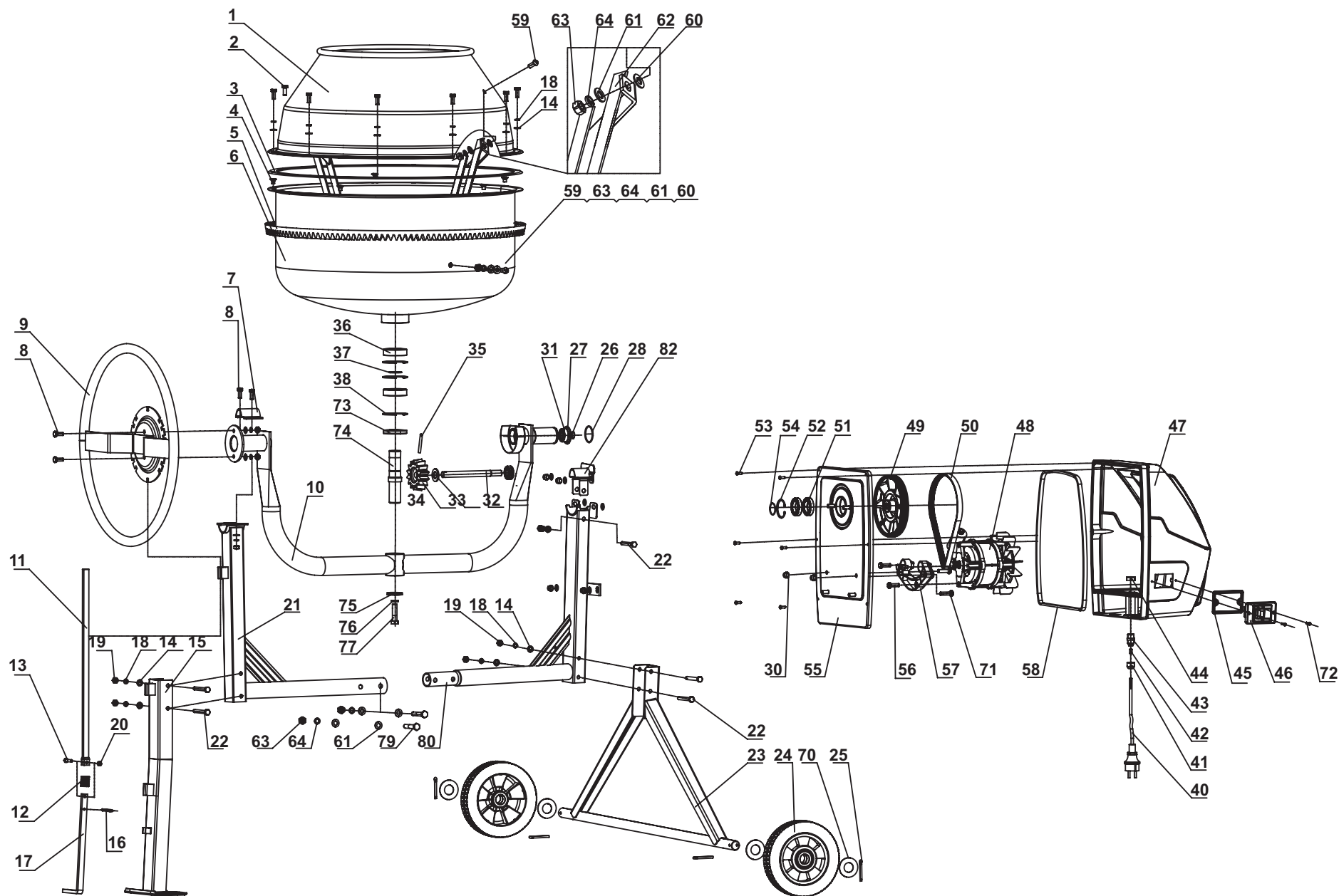
- установите крепежные изделия (болты) в отверстия нижней 3 и верхней 7 половин барабана и наденьте на болты шайбы из комплекта крепежных изделий;

- закрепите с помощью крепежных изделий (гайки) шнеки 16 в полости нижней половины барабана 3;

- возьмите верхнюю половину барабана 7 и опустите ее резиновым уплотнительным кольцом на обод нижней половины барабана 3. При этом произведите установку так, чтобы совпали между собой все крепежные отверстия на шнеках 16 и нижней 3 и верхней 7 половинах барабана. Закрепите крепежными изделиями (винты, гайки, шайбы) верхнюю 7 и нижнюю 3 половины барабана между собой. Закрепите шнеки 16 с помощью крепежных изделий (гайки) во внутренней полости верхней половины барабана 7.

Проверка качества сборки

- Проверьте затяжку всех болтов, винтов и гаек. Проверьте зубчатое зацепление бетоносмесителя, правильность установки приводного блока 9. Для этого вручную (см. рис. В и схему сборки) проверните барабан и убедитесь в отсутствии заеданий зубчатого зацепления и трения об узлы бетоносмесителя.



1	Верхняя половина барабана
2	Болт М8 × 20
3	Прокладка резиновая
4	Винт М8 × 12
5	Венец зубчатый
6	Нижняя половина барабана
7	Накладка
8	Болт М8 × 20
9	Штурвал
10	Балка опорная
11	Тяга
12	Пружина
13	Болт М6 × 30
14	Шайба 8
15	Стойка
16	Палец Ø5 × 40
17	Тяга
18	Шайба пружинная 8
19	Гайка М8
20	Гайка М6
21	Левая часть балки
22	Болт М8 × 70
23	Опора
24	Колесо
25	Шплинт 5 × 40
26	Кольцо стопорное 15
27	Кольцо стопорное 42
28	Кольцо фиксирующее
30	Гайка М8
31	Подшипник 6202
32	Вал
33	Шайба 14
34	Шестерня коническая
35	Палец Ø6 × 45
36	Подшипник 6206
37	Кольцо стопорное 30
38	Кольцо стопорное 62
40	Кабель электропитания с вилкой
41	Гайка накидная

42	Втулка
43	Штуцер
44	Гайка
45	Прокладка
46	Выключатель
47	Корпус приводного блока
48	Электродвигатель
49	Шкив ведомый
50	Ремень
51	Подшипник 61906
52	Кольцо стопорное 47
53	Винт специальный
54	Кольцо фиксирующее 30
55	Плита
56	Болт М8 × 25
57	Кронштейн
58	Прокладка
59	Винт М10× 20
60	Шайба уплотнительная
61	Шайба 10
62	Шнек
63	Гайка М10
64	Шайба пружинная 10
70	Шайба увеличенная
71	Болт М8 × 30
72	Винт специальный
73	Манжета
74	Ось
75	Шайба 12
76	Шайба пружинная 12
77	Болт М12 × 35
79	Болт М10 × 60
80	Правая часть балки
82	Кронштейн

ДЛЯ ЗАМЕТОК