

Регулировка

1. Цепочный механизм - опустить штору, оставив на трубе один, полтора оборота.
Снять крышку с механизма и перевесить цепочку так, чтобы соединитель при надетой крышке упирался в нее.
2. Пружинный механизм - опустить штору приблизительно на 1,5 метра.
Снять ее с крепления и вручную скрутить ткань.
Пружина таким образом будет взведена и готова к работе.

Управление

1. Цепочный механизм - подъем и опускание осуществляется цепочкой управления.
2. Пружинный механизм -
 - а) вниз: опустите штору и чуть подайте вверх - пружина зафиксируется,
 - б) вверх: немного подайте вниз и не отпуская штору, резко ведите вверх до нужной высоты.

Внимание!

Один, полтора оборота ткани должны всегда оставаться на карнизе шторы.

Уход за рулонной шторой

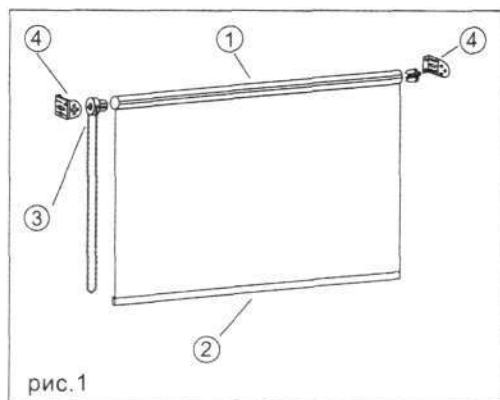
Сухая чистка - мягкой тканевой салфеткой. Ткань нельзя перегибать.

Изготовитель оставляет за собой право вносить изменения в конструкцию без предварительного уведомления.

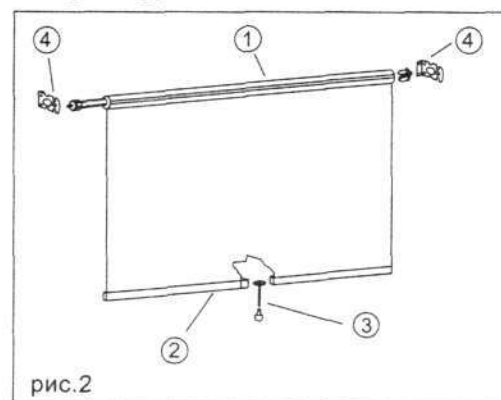
"УЮТ" Санкт-Петербург тел. (812) 324-24-70
"УЮТ-ДЕКОР" Москва тел. (095) 788-36-88

Общий вид

Штора с цепочным механизмом



Штора с пружинным механизмом



Комплектация :

1. Металлическая труба (карниз) с цепочным механизмом и тканью
2. Нижняя планка-отвес
3. Цепочка управления
4. Крепления универсальные
5. Дюбели и шурупы

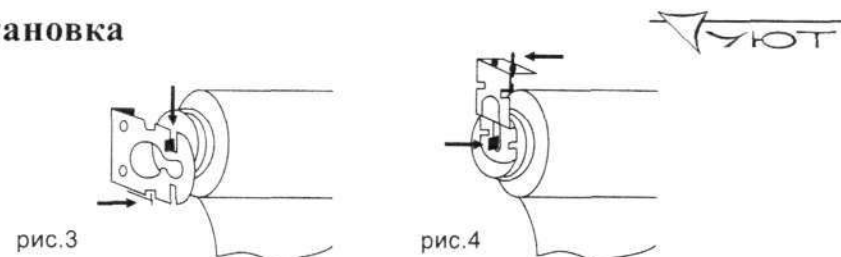
Комплектация :

1. Металлическая труба (карниз) с пружинным механизмом и тканью
2. Нижняя планка-отвес
3. Колокольчик, фиксатор с шурупами и веревка (если механизм с колокольчиком)
4. Крепления универсальные
5. Дюбели и шурупы



Инструкция по установке рулонной шторы

Установка



1. Крепления необходимо устанавливать строго горизонтально (используйте уровень). Люфт между карнизом и креплениями должен быть минимальным.
 - а) Крепление в стену - рис.3
 - б) Крепление в потолок - рис.4
2. Вставить планку-отвес в карман на ткани (если пружинный механизм с колокольчиком, то с изнаночной стороны по центру планки закрепить шурупами фиксатор веревки прорезью вниз, предварительно поместив туда скрученный в узелок свободный конец веревки).

Если штора с цепочным управлением - надеть цепочку управления на поворотный механизм и защелкнуть крышку так, чтобы прорезь была сверху.
3. Вставить штору в крепления (сторона с механизмом устанавливается в последнюю очередь).
4. Надеть декоративные крышки.