



promate.net Lifestyle Technology

Impact

Acoustic Over-Ear HiFi Stereo Headphones

WIRELESS • WIRED • HANDSFREE



MUSIC & CALLS
STREAMING

User Guide

Introduction

Experience a remarkable musical fiesta with Impact. Connect Impact to your devices wirelessly and through traditional wires. Impact includes all the must have specs needed for an excellent pair of headphones. Impact is embedded with passive noise cancellation technology along with advanced protein leather ear cushion to provide optimum comfort fit. Its classic, simple metal and leather design will never fail to make a style statement wherever you go. With music play time of up to 14hrs, take Impact practically everywhere (including long flights) and listen to non-stop music. Impact also supports in-line music function and built-in mic function, thus, pick up calls whilst listening to music. This power packed wireless headset is the ultimate set for all music fanatics

Packaging Contents

- Impact
- Micro-USB Charging Cable
- Carrying Case
- 3.5mm Audio Cable
- User Guide

Specification

- Bluetooth version: 4.0
- Output: 30mW
- Talk time: 14h
- Stand-by time: 540 h
- Music play time: 14h
- Wireless range: 10m
- Impedance: 32Ω
- Charging Time: 2~3 hours

Features

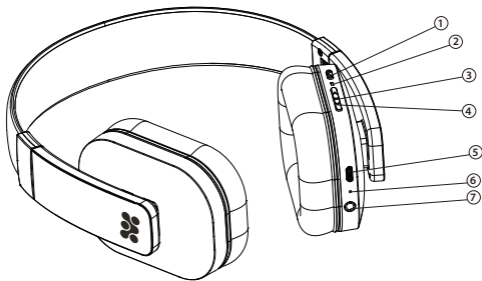
- Classic simple metal and leather design
- Foldable and Lightweight
- Bluetooth 4.0
- 3.5mm in-line function
- Passive Noise Cancellation
- aptx® Audio Technology
- Can connect two devices
- Works both i.e., wired and wirelessly
- High Quality Stereo Sound
- Built-in Rechargeable Battery
- With Mic-function
- In-line function
- Advanced Protein Leather Ear Cushion
- Long music play time of up to 14 hrs

- 14hrs of uninterrupted talk time
- Long lasting stand by time of up to 540 hrs
- Operating Distance of up to 10m

Precautions

Please read all safety instructions and warnings thoroughly before using this product. Improper use of this product may result in damage to this or attached products.

- Do not disassemble the device or attempt to fix it.
- Kindly use the included USB Cable to charge the product.
- Do not attempt to replace any part of this product.
- Do not crush, puncture or dispose of in fire.
- Do not store or use the product in a high temperature environment, including intense sunlight or heat.
- Avoid excessive drops, bumps, abrasions and impacts.
- If there is any reason to believe that there is internal damage to the device, discontinue use immediately.
- If you find that the device is too hot, is emitting an odor, or is deformed, punctured or exhibits any suspicious or abnormal behavior, discontinue use immediately and contact our customer service.
- Always charge this product before extended storage.

Appearance & Interface Description

1. Multi-function button
2. LED Indicator
3. Volume Up Button
4. Volume Down Button
5. Micro-USB Interface
6. Mic
7. 3.5 mm Audio Jack

Operation Instructions

Turning Impact 'On' and 'Off'

- Press the Multi-function button for 2 seconds.
- Once the Blue LED Light flashes twice, Impact turns 'on'.
- Again press Multi-function button for 3 seconds and once the Red LED flashes twice, Impact turns 'off'.

Pairing Impact

Pairing Impact with one Device

- Make sure the Impact's power is 'off'.
- Press and hold the Multi-function button to enter into pairing mode and wait until the Red and Blue Light blinks alternatively.
- Turn 'on' your phone or device Bluetooth function and search for "Impact"
From the list of the scanned devices, select "Impact".
- Impact is now connected to your device.

Pairing Impact with two devices at the same time

- Impact supports multi-connection of two devices.
- First, pair one device with Impact and turn off Impact.
- Then, re-do the pairing procedure with another device.
- Once the pairing is done with the second device, restart Impact and it will automatically connect to the last connected device.
- Short press the two Volume keys simultaneously which will enable the multipoint connection function.
- From the scanned devices, select 'Impact' and connect it.

Play/Pause Function on Impact

- Short press the Multi-function button to pause your music.
- Again Short press the Multi-function button to Resume/Play your music.

Navigating between Tracks via Impact

- To navigate to the next track, long press the 'Volume Up' button.
- To navigate to the previous track, long press the 'Volume Down' button.

Adjusting Volume on Impact

- To increase the volume, short press the 'Volume up' button.
- Similarly, to decrease the volume, short press the 'Volume down' button.

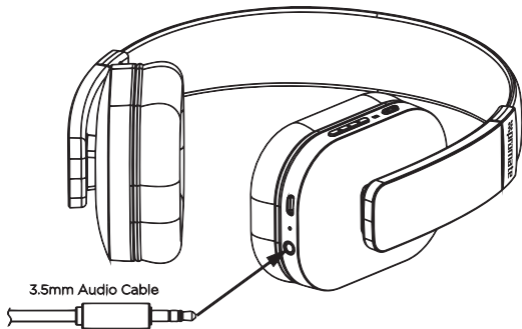
Call Function on Impact

- **Answering Calls:** Short press the Multi-function button to answer phone call.
- **Ending Calls:** Short press the Multi-function button to end your ongoing call.
- **Rejecting Calls:** Press 'Volume up' button for 2 seconds to reject an incoming call.
- **Transfer call:** During an ongoing call, press the 'Volume up' button for 2 seconds to switch the call to your mobile phone. Press 'Volume up' button, for 2 seconds again to switch the call back on Impact.
- **Redial Function:** Press the Multi-function button twice to redial the last number.
- **Call Mute function:** Press the 'Volume down' button for 2 seconds to mute the ongoing call. Press 'Volume down' button for 2 seconds again, to unmute the ongoing call.

Playing Music via 3.5mm Audio Cable

- Connect one end of the 3.5mm Audio Cable provided to Impact and the other end to your 3.5mm audio jack supporting device.

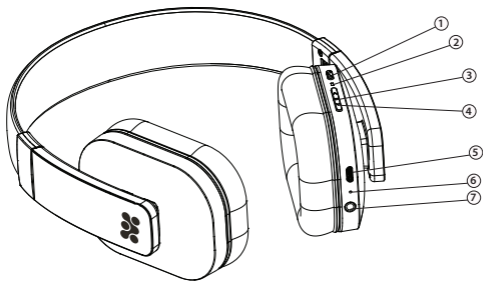
Note: General functions of Impact cannot be accessed when connected via Audio Cable



Charging Impact

- Connect one end of the Micro-USB Charging Cable to Impact and the other end to Laptop or Desktop or any other USB Port.
- Once plugged in, the Red LED Light indicates that Impact is charging.
- Once Impact is fully charged, Red LED turns into Blue.
- It takes around 2~3 hours to charge Impact.

Apariencia y descripción de la interfaz



1. Botón Multifunción
2. Indicador LED
3. Botón para aumentar el volumen
4. Botón para disminuir el volumen
5. Interfaz Micro-USB
6. Micrófono
7. Jack de audio 3,5 mm

Instrucciones de funcionamiento

Encender y apagar Impact

- Pulse el botón multifunción durante 2 segundos.
- Cuando la luz LED azul parpadea dos veces, Impact se enciende.
- Vuelva a pulsar el botón multifunción durante 3 segundos y cuando el LED rojo parpadea dos veces, Impact se apaga.

Emparejar Impact

Emparejar Impact con un dispositivo

- Asegúrese de que Impact esté "off" (Apagado).
- Pulse y mantenga pulsado el botón Multifunción para entrar en el modo de emparejamiento y espere hasta que las luces roja y azul parpadeen alternativamente.
- Encienda la función Bluetooth del teléfono o el dispositivo y busque "Impact" (Impacto). De la lista de dispositivos, seleccione "Impact".
- Ahora Impact está conectado al dispositivo.

Emparejamiento de Impact con dos dispositivos al mismo tiempo

- Impact es compatible con la multi-conexión de dos dispositivos.
- En primer lugar, empareje un dispositivo con Impact y apague Impact.
- A continuación, vuelva a realizar el procedimiento de emparejamiento con otro dispositivo.
- Una vez finalizado el emparejamiento con el segundo dispositivo, reinicie Impact y este se conectará automáticamente al último dispositivo conectado.
- Pulse brevemente las dos teclas de Volumen al mismo tiempo, esto permitirá la función de conexión multipunto.
- De los dispositivos explorados, seleccione 'Impact' y conéctelo.

Función Play/Pause (Reproducción/Pausa) en Impact

- Pulse brevemente el botón Multifunción para hacer una pausa en la reproducción de la música.
- Pulse de nuevo brevemente el botón Multifunción para Reanudar/Iniciar la reproducción de la música.

Navegar entre las pistas mediante Impact

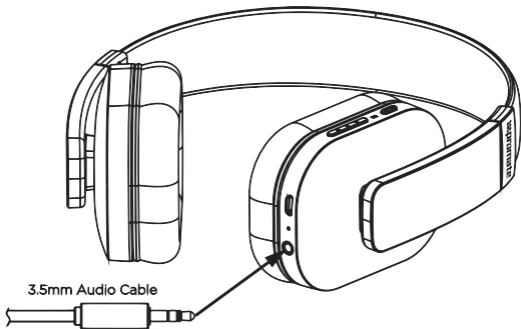
- Para ir a la pista siguiente, haga una pulsación larga en el botón de aumentar el volumen.
- Para ir a la pista anterior, haga una pulsación larga en el botón de disminuir el volumen.

Ajuste del volumen en Impact

- Para aumentar el volumen, pulse el botón de aumento del volumen.
- De manera similar, para disminuir el volumen, pulse el botón de disminución del volumen.

Función de llamada en Impact

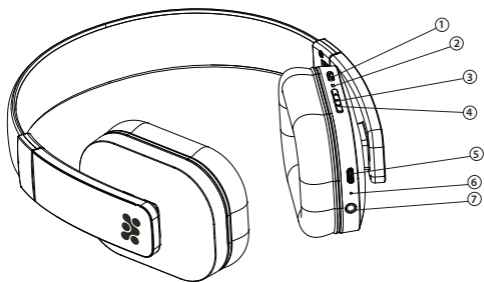
- **Responder llamadas:** Pulse brevemente el botón Multifunción para responder una llamada telefónica.
- **Finalizar llamadas:** Pulse brevemente el botón Multifunción para terminar una llamada telefónica en curso.
- **Rechazar llamadas:** Pulse el botón 'Volume up' (Aumentar volumen) durante 2 segundos para rechazar una llamada entrante.
- **Transferir llamadas:** Durante una llamada en curso, pulse el botón 'Volume up' (Aumentar volumen) durante 2 segundos para cambiar la llamada a su teléfono móvil. Pulse de nuevo el botón 'Volume up' (Aumentar volumen) durante 2 segundos para cambiar de nuevo la llamada en Impact.
- **Función de rellamada**
Pulse el botón Multifunción dos veces para volver a marcar el último número.
- **Función silenciar llamada (Mute):** Pulse el botón 'Volume down' (Disminuir volumen) durante 2 segundos para silenciar la llamada en curso. Pulse de nuevo el botón 'Volume down' (Disminuir volumen) durante 2 segundos para quitar el silencio de la llamada en curso.



Carga de Impact

- Conecte un extremo del cable de carga Micro-USB a Impact y el otro extremo a una computadora portátil o de escritorio o cualquier otro puerto USB.
- Una vez conectado, el indicador LED rojo indica que Impact se está cargando.
- Cuando Impact está completamente cargado, el LED rojo se convierte en azul.
- La carga de Impact se toma unos 2~3 horas.

Aspect & Description de l'Interface



1. Bouton multifonctions
2. Indicateur LED
3. Bouton pour Augmenter le Volume
4. Bouton pour Baisser le Volume
5. Interface Micro-USB
6. Micro
7. 3.5mm Audio Jack

Mode d'emploi

Impact 'On' et 'Off':

- Appuyez sur bouton Multifonctions pendant 2 secondes.
- Lorsque la lumière bleue LED clignote deux fois, l'Impact est sur position 'on'.
- Appuyez à nouveau sur le bouton Multifonctions pendant 3 secondes et dès que la lumière LED rouge clignote 3 fois, l'Impact sera en position 'off'.

Connexion Impact

Connexion Impact à un dispositif

- Vérifiez que le bouton marche Impact est sur « off ».
- Appuyez et maintenez appuyé le bouton Multifonctions pour entrer dans le mode connexion et attendez jusqu'à ce que les lumières Rouge et Bleue clignotent alternativement.
- Allumez le téléphone ou la fonction Bluetooth et cherchez "Impact". Dans la liste des dispositifs détectés, sélectionnez "Impact".
- Impact est maintenant connecté à votre appareil.

Connexion Impact simultanée à deux dispositifs

Fonction Play/Pause sur Impact

- **Pause** : Une pression courte du bouton Multifonctions.
- **Revenir/Play** : Une nouvelle pression courte du même bouton.

Navigation entre les titres via l'Impact

- Pour accéder à la piste suivante, appuyez longtemps sur le bouton de 'Volume Up'
- Pour accéder à la piste antérieure, appuyez longtemps sur le bouton de 'Volume Down.'

Ajustez le volume sur Impact

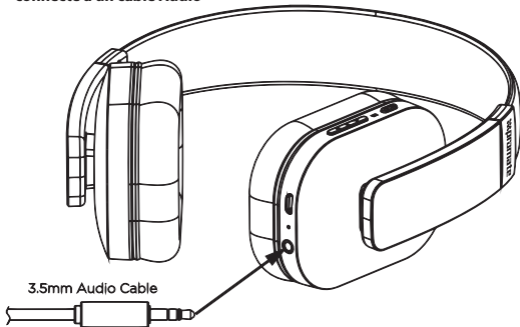
- Pour augmenter le volume, appuyez brièvement sur le bouton 'Volume up'.
- Pour baisser le volume, faire la même chose sur le bouton 'Volume Down'.

Fonction d'appel sur Impact

- **Répondre aux appels** : Appuyez brièvement sur le bouton Multifonctions pour répondre à l'appel.
- **Fin d'appels** : Appuyez brièvement sur le bouton Multifonctions pour terminer un appel reçu.
- **Rejeter un appel** : Appuyez sur le bouton 'Volume up' pendant 2 secondes pour rejeter un appel entrant.

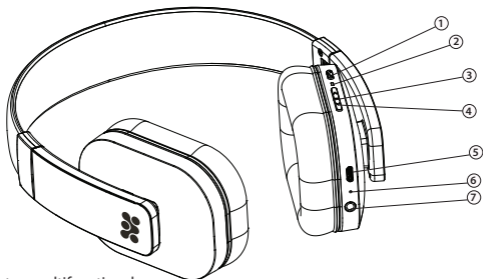
- **Transférer un appel** : Lorsque vous recevez un appel, appuyez sur le bouton 'Volume up' pendant 2 secondes pour transférer l'appel sur votre téléphone portable. Appuyez à nouveau sur le bouton 'Volume up' pendant 2 secondes pour récupérer l'appel sur Impact.
- **Fonction de rappel** : Appuyez sur la touche Multifonctions deux fois pour recomposer le dernier numéro.
- **Fonction Appel Silencieux** : Appuyez sur le bouton 'Volume Down' pendant 2 secondes pour couper l'appel en cours. Appuyez à nouveau sur le bouton 'Volume Down' pendant 2 secondes pour rétablir l'appel en cours.
- **Ecouter de la musique à travers un câble Audio 3,5 mm**
Connectez une extrémité du Câble Audio de 3.5mm Audio Câble fourni avec l'Impact et l'autre extrémité à votre prise d'entrée du dispositif de support audio 3,5 mm.

Note: Les fonctions générales de l'Impact ne sont pas accessibles lorsqu'il est connecté à un câble Audio



- **Recharger Impact**
- Connectez une extrémité du câble de recharge Micro-USB à l'Impact et l'autre extrémité à un ordinateur portable, à un ordinateur de bureau ou tout autre Port USB.
- Une fois branché, le voyant rouge indique que l'Impact est en train de se recharger.
- Lorsque l'Impact est complètement rechargé, le voyant LED Rouge devient Bleu
- Le processus de chargement dure environ 2 à 3 heures.

Descriere Aspect și Interfață



1. Buton multifuncțional
2. Indicator LED
3. Buton Creștere Volum
4. Buton Reducere volum
5. Interfață Micro-USB
6. Microfon
7. 3.5mm Audio Jack

Instrucțiuni de utilizare.

Transformare Impact în "Pornit" și "Oprit"

- Apăsăți butonul Multifuncțional timp de 2 secunde.
- Odată ce lumina LED albastru clipește de două ori, Impact se transformă în "pornit".
- Apăsăți din nou butonul multifuncțional timp de 3 secunde și o dată ce led-ul roșu clipește de două ori, Impact se transformă în "oprit".

Asociere Impact

Asocierea Impact cu un singur Dispozitiv

- Asigurați-vă că puterea Impactului este "oprit."
- Țineți apăsat butonul Multifuncțional pentru a intra în modul de asociere și așteptați până când luminile Roșu și Albastru clipesc alternativ.
- Activați funcția "pornit" pe telefonul sau dispozitivul dvs. Bluetooth și căutați "Impact". Din lista dispozitivelor scanate, selectați "Impact"
- Impact este acum conectat la aparat.

Asocierea Impact cu două dispozitive în același timp

- Impact suportă multiconexiunea a două dispozitive.
- În primul rând, asociați un dispozitiv cu Impact, și opriți Impact.
- Apoi, refaceți procedura de asociere cu un alt dispozitiv.
- Odată ce asocierea se face cu al doilea dispozitiv, reporniți Impact și se va conecta automat la ultimul dispozitiv conectat.
- Apăsăți scurt cele două taste de volum simultan, care va permite funcția de conectare multipunct.
- Din dispozitivele scanate, selectați "Impact", și conectați.

Funcția Redare/Pauză în Impact

- Apăsăți scurt butonul Multifuncțional pentru a întrerupe muzica.
- Apăsăți din nou Scurt butonul Multifuncțional pentru Reluarea /Redarea muzicii dvs.

Navigarea între Melodii prin Impact:

- Pentru a naviga la melodia următoare, apăsați lung butonul "Creștere Volum."
- Pentru a naviga la melodia anterioară, apăsați lung butonul "Reducere volum."

Reglarea volumului în Impact

- Pentru a mări volumul, apăsați butonul "creștere Volum".
- În mod similar, pentru a reduce volumul, apăsați scurt butonul "reducere Volum."

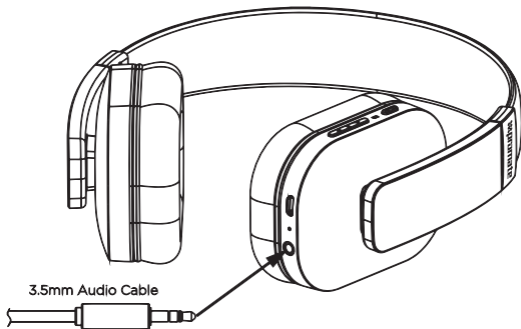
Funcția Apel în Impact

- **Preluare Apeluri:** Apăsați scurt butonul Multifuncțional pentru a răspunde la telefon.
- **Terminare Apeluri:** Apăsați scurt butonul Multifuncțional pentru a termina apelul în curs.
- **Respingere Apeluri:** Apăsați butonul "Creștere Volum" timp de 2 secunde pentru respingerea unui apel primit.
- **Transfer apel:** În timpul unui apel în curs, apăsați butonul "creștere Volum" timp de 2 secunde pentru a comuta apelul la telefonul mobil. Apăsați butonul " creștere Volum", timp de 2 secunde din nou, pentru a comuta apelul înapoi pe Impact.
- **Funcția Reapelare:** Apăsați butonul multifuncțional de două ori pentru a reapela ultimul număr.
- **Funcția Mutare Apel:** Apăsați butonul " reducere Volum" timp de 2 secunde pentru a dezactiva apelul în curs. Apăsați butonul "reducere Volum" timp de 2 secunde din nou, pentru a reactiva apelul în curs.

Redarea muzicii prin Cablu audio de 3.5mm

- Conectați un capăt al Cablului Audio de 3.5mm furnizat la Impact și celălalt capăt la mufa audio de 3,5 mm a dispozitivului de susținere.

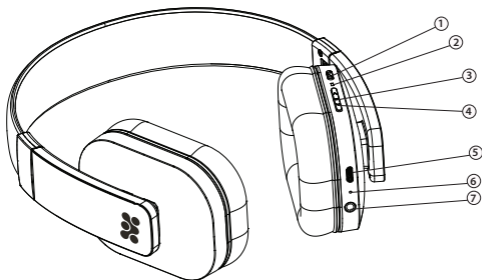
Notă: Funcțiile generale ale Impact nu pot fi accesate când sunt conectate prin Cablu Audio



Încărcare Impact

- Conectați un capăt al Cablului de Încărcare Micro-USB la Impact, iar celălalt capăt la Laptop sau Desktop sau orice alt Port USB.
- Odată conectat, lumina roșie de LED indică faptul că Impact se încarcă.
- Odată ce Impact este încărcat complet, LED-ul roșu va deveni Abastriu.
- Încărcarea Impact necesită aproximativ 2~3 ore.

Описание внешнего вида и интерфейса



1. Многофункциональная кнопка
2. ЖК-индикатор
3. Кнопка увеличения громкости
4. Кнопка уменьшения громкости
5. Интерфейс Micro-USB
6. Микрофон
7. Аудиоразъем 3,5 мм

Инструкция по эксплуатации.

Включение и выключение Impact

- Нажмите и удерживайте многофункциональную кнопку в течение 2 секунд.
- После того как ЖК-индикатор дважды мигнул синим цветом, Impact включился.
- Снова нажмите и удерживайте многофункциональную кнопку в течение 3 секунд. После того как ЖК-индикатор дважды мигнул красным цветом, Impact выключился.

Сопряжение Impact

Сопряжение Impact с одним устройством

- Убедитесь, что питание Impact отключено.
- Нажмите и удерживайте многофункциональную кнопку, чтобы войти в режим сопряжения, и подождите, пока ЖК-индикатор не замигает красным и синим цветами попеременно.
- Включите функцию Bluetooth на своем телефоне или устройстве и выполните поиск "Impact". Из списка найденных устройств выберите "Impact".
- Теперь Impact соединен с вашим устройством.

Сопряжение Impact с двумя устройствами одновременно

- Impact поддерживает соединение с двумя устройствами.
- Сначала выполните сопряжение одного устройства с Impact, после чего выключите Impact.
- Затем повторите процедуру сопряжения с другим устройством.
- После того как сопряжение с другим устройством выполнено, перезапустите Impact. Он автоматически соединится с последним соединенным устройством.
- Коротко одновременно нажмите на две клавиши громкости. Это активирует функцию многоточечного соединения.
- На соответствующих устройствах выберите 'Impact' и подключите его.

Функция воспроизведения/паузы на Impact

- Коротко нажмите многофункциональную кнопку, чтобы приостановить прослушивание музыки.
- Снова коротко нажмите многофункциональную кнопку, чтобы возобновить воспроизведение музыки.

Переход между треками через Impact

- Чтобы перейти к следующему треку, нажмите и удерживайте кнопку 'Увеличение громкости'.
- Чтобы перейти к предыдущему треку, нажмите и удерживайте кнопку 'Уменьшение громкости'.

Регулировка громкости в Impact

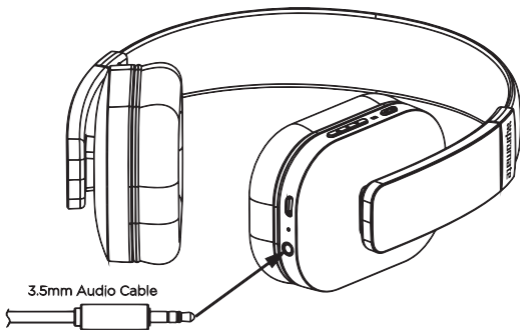
- Чтобы увеличить громкость, коротко нажмите кнопку 'Увеличение громкости'.
- Аналогично, чтобы уменьшить громкость, коротко нажмите кнопку 'Уменьшение громкости'.

Функция звонков в Impact

- **Ответ на звонки:** коротко нажмите многофункциональную кнопку, чтобы ответить на звонок.
- **Завершение звонков:** коротко нажмите многофункциональную кнопку, чтобы завершить текущий звонок.
- **Отклонение звонков:** нажмите и удерживайте кнопку 'Увеличение громкости' в течение 2 секунд, чтобы отклонить входящий звонок.
- **Переадресация звонка:** во время текущего звонка нажмите и удерживайте кнопку 'Увеличение громкости' в течение 2 секунд, чтобы переадресовать звонок на мобильный телефон. Снова нажмите и удерживайте кнопку 'Увеличение громкости' в течение 2 секунд, чтобы переадресовать звонок назад на Impact.
- **Функция повторного набора:** дважды нажмите многофункциональную кнопку, чтобы повторно набрать последний набранный номер.
- **Функция отключения звука звонка:** нажмите и удерживайте кнопку 'Уменьшение громкости' в течение 2 секунд, чтобы отключить звук текущего вызова. Снова нажмите и удерживайте кнопку 'Уменьшение громкости' в течение 2 секунд, чтобы снова включить звук.

Воспроизведение музыки через аудио-кабель 3,5 мм

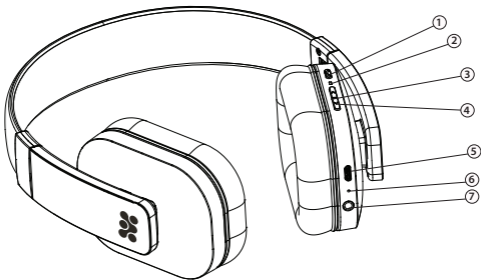
- Подключите один конец входящего в комплект аудио-кабеля 3,5 мм к Impact, а другой конец – к вашему устройству, имеющему гнездовой разъем 3,5 мм. Примечание: При подключении через аудио-кабель доступ к общим функциям Impact отсутствует.



Зарядка Impact

- Подключите один конец кабеля для зарядки Micro-USB к Impact, а другой конец – к ноутбуку или настольному компьютеру или любому другому порту USB.
- После подключения ЖК-индикатор загорится красным цветом. Это означает, что идет процесс зарядки Impact.
- После того как Impact полностью зарядится, ЖК-индикатор загорится синим цветом.
- Для зарядки Impact требуется около 2 – 3 часов.

Dış Görünüm & Arayüz Tanımları



1. Çoklu-fonksiyon düğmesi
2. LED Gösterge
3. Ses arttırma düğmesi
4. Ses azaltma düğmesi
5. Mikro-USB Arayüzü
6. Mikrofon
7. 3.5mm Ses Girişi

Kullanım Talimatları

Impact'i Açma ve Kapama

- Çoklu-fonksiyon tuşuna 2 saniye basılı tutun.
- Mavi LED ışık 2 kez yanıp söndüğünde Impact açılır.
- Çoklu-fonksiyon tuşuna 3 saniye basılı tutun ve Kırmızı LED iki kez yanıp söndüğünde Impact kapanır.

Impact'i Eşleştirme

Impact'i bir cihazla eşleştirme

- Impact'in kapalı olduğundan emin olun.
- Eşleşme moduna girmek için, Çoklu-fonksiyon tuşuna basılı tutun ve Kırmızı ve Mavi ışıkların birbiri ardınca yanıp söndüğünü görüne kadar bekleyin.
- Telefonunuzun veya eşleştireceğiniz cihazın Bluetooth özelliğini aktifleştirin ve "Impact" i aratın. Taranan cihazlar listesinden "Impact" i seçin.
- Impact şu anda cihazınıza bağlandı.

Impact'i aynı anda iki cihazla birden eşleştirme

- Impact, iki cihazla çoklu-bağlantıyı destekler.
- Başlangıç olarak, Impact ile bir cihazı etkinleştirin ve Impact'i kapatın.
- Daha sonra, eşleştirme işlemi diğer cihazla tekrar yapın.
- İkinci cihazla eşleştirme tamamlandığında, Impact'i tekrar başlatın. Kendisi en son eşleştirilen cihaza otomatik olarak bağlanacaktır.
- İki ses tuşuna, aynı anda, kısa süreli basın. Böylece "çoklu-nokta bağlantı" özelliği aktifleşir.
- Taranan cihazlardan Impact'i seçin ve bağlanın.

Impact üzerindeki Oynat/Durdur Fonksiyonu

- Müziğinizi durdurmak için çoklu-fonksiyon tuşuna kısa süreli basın.
- Müziğinize Devam Etmek/Oynatmak için tekrar çoklu-fonksiyon tuşuna kısa süreli basın.

Impact aracılığıyla şarkılar arasında geçiş yapmak

- Sonraki şarkıya geçmek için 'Ses Arttır' tuşuna uzun süreli basın.
- Önceki şarkıya geçmek için 'Ses Azalt' tuşuna uzun süreli basın.

Impact üzerinden sesi ayarlama

- Sonraki şarkıya geçmek için 'Ses Arttır' tuşuna uzun süreli basın.
- Önceki şarkıya geçmek için 'Ses Azalt' tuşuna uzun süreli basın.

Impact üzerinden sesi ayarlama

- Sesi arttırmak için 'Ses Arttır' tuşuna kısa süreli basın.
- Benzer şekilde sesi azaltmak için 'Ses Azalt' tuşuna kısa süreli basın.

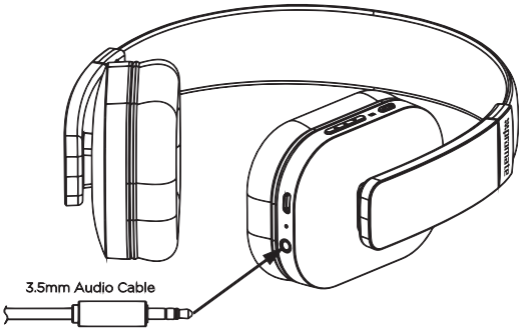
Impact üzerindeki Arama Yapma Fonksiyonu

- **Aramaları Cevaplama:** Telefon aramalarını cevaplamak için Çoklu-fonksiyon tuşuna kısa süreli basın.
- **Aramaları Sonlandırma:** Devam eden görüşmenizi sonlandırmak için Çoklu-fonksiyon tuşuna kısa süreli basın.
- **Aramaları Reddetme:** Gelen aramayı reddetmek için 'Ses Arttır' tuşuna 2 saniye boyunca basılı tutun.
- **Arama Aktarma:** Devam eden bir görüşme sırasında, 'Ses Arttır' tuşuna 2 saniye boyunca basılı tutarak görüşmeyi cep telefonunuza aktarın. Aramayı tekrar Impact'a aktarmak için 'Ses Arttır' tuşuna tekrar 2 saniye boyunca basılı tutun.
- **Tekrar Arama Fonksiyonu:** Son aranan numarayı tekrar aramak için Çoklu-fonksiyon tuşuna iki kez basın.
- **Görüşme susturma Fonksiyonu:** Devam eden görüşmeyi susturmak için 'Ses Azalt' tuşuna 2 saniye süreyle basın. Devam eden görüşmede susturmayı kaldırmak için 'Ses Azalt' tuşuna tekrar 2 saniye basılı tutun.

3.5mm Ses Kablosuyla Müzik Çalmak

- Kutudan çıkan 3.5mm Ses Kablosunun bir ucunu Impact'a diğer ucunu da 3.5mm ses girişini destekleyen cihazınıza takın.

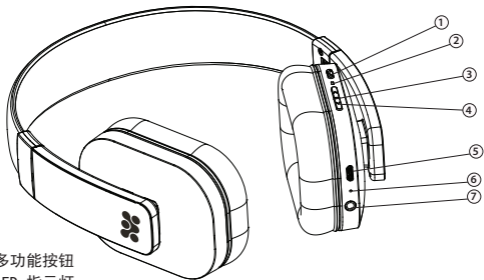
Not: Ses kablosu aracılığıyla bağlantı yapıldığında, Impact'ın genel fonksiyonları kullanılamaz.



Impact'i Şarj Etme

- Mikro-USB şarj kablosunun bir ucunu Impact'a diğer ucunu da Laptop, Masaüstü veya USB girişi olan herhangi bir cihaza bağlayınız.
- Bağlantı yapılıncaya, yanıp sönen Kırmızı LED ışığı Impact'in şarj olduğunu gösterir.
- Impact tam olarak şarj olduğunda Kırmızı LED Maviye dönüşür.
- Impact'i şarj etmek yaklaşık 2-3 saati bulur.

外观和界面描述



1. 多功能按钮
2. LED 指示灯
3. 音量调高键
4. 音量调低键
5. Micro USB
6. 麦克风
7. 3.5mm音频插座

操作指南

“开机”和“关机”的操作

- 长按多功能键两秒钟。
- 当蓝色LED灯闪烁两次之后，意味着“开机”。
- 再长按多功能键三秒钟，红色LED灯闪烁两次，意味着“关机”。

配对操作

Impact 与一个设备配对

- 确保Impact处于关机状态。
- 按住并长按多功能键以进入配对模式，直到红灯和蓝灯交替闪烁。
- 打开您的手机或设备里的蓝牙功能，并搜索“Impact”。从扫描到的设备目录里，选择“Impact”。
- Impact目前已经连接上您的设备。

同时与两款设备配对

- Impact支持 两款设备的多连接。
- 首先先与其中一个设备配对再关闭Impact
- 然后再对另外的设备重复配对操作流程。
- 第二个设备完成配对后，再重启 Impact，它会自动连接上最近连接上的设备。
- 同时短按两个调解音量的按钮，这样能启动多点连接功能。
- 从扫描到的设备里，选择“Impact”就连接上。

Impact 上的播放/暂停功能

- 短按多功能键，能停顿您的设备。
- 再次短按多功能键，能重新播放您的音乐。

通过 Impact 选取音乐曲目

- 长按音量调高键，可选“下一曲”音乐曲目。
- 长按音量调低键，可选“上一曲”音乐曲目。

调整 Impact 的音量

- 调高音量，短按音量调高键。
- 同理，调低音量，短按音量调低键。

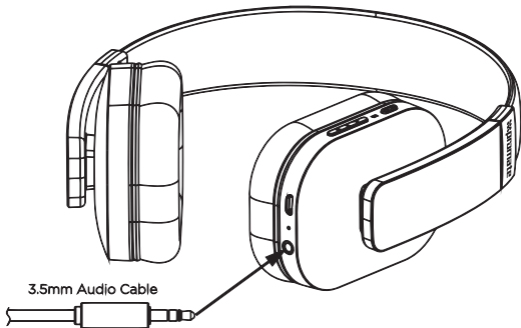
Impact 的呼叫功能

- **回应呼叫：** 短按多功能键以回应呼叫。
- **结束通话：** 短按多功能键以结束通话。
- **拒绝通话：** 长按音量调高键两秒以拒绝接听。
- **呼号转拨：** 听到来电铃声后，长按音量调高键两秒以使来电转移到您的手机里。再长按音量调高键两秒让来电会转到您的Impact。
- **重拨功能：** 按多功能键两次将重拨最近的来电号码。
- **电话静音功能：** 长按音量调低键两秒以静音通话。再长按音量调低键两秒，即非静音来电。

通过 3.5mm 音频线播放音乐

- 将Impact提供的3.5mm音频线的一端连接到带3.5mm音频插座的音频设备。

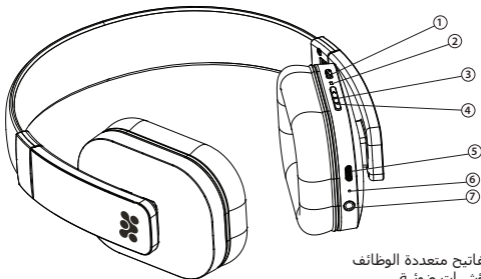
注意：当连接上音频线后，将无法操作一般功能。



给 Impact 充电

- 将Micro USB充电端口的一端连接到Impact，同时另一端连接到笔记本或台式电脑或任何USB端口。
- 接入之后，红色LED灯意味着Impact处于充电状态。
- 充满电后，红色LED灯将变为蓝色。
- 一般要花2~3小时能充满。

وصف الشكل الخارجي و واجهة التطبيقات



1. مفاتيح متعددة الوظائف
2. مؤشرات ضوئية
3. مفتاح رفع الصوت
4. مفتاح خفض الصوت
5. فتحة ميكرو يو إس بي
6. ميكروفون
7. مقبس مدخل الصوت 3.5مم

تعليمات التشغيل.

تشغيل سماعات إيمباكت Impact "تشغيل" و "إغلاق".

- اضغط على المفتاح متعدد الوظائف لمدة 2 ثانية
- بمجرد أن يضيء المؤشر الضوئي الأزرق مرتين فإن السماعات تكون في وضع "تشغيل"
- اضغط على المفتاح متعدد الوظائف لمدة 3 ثانية. مرة أخرى وبمجرد أن يضيء المؤشر الضوئي الأحمر مرتين فإن السماعات تكون في وضع "إغلاق"

إقران سماعات إيمباكت Impact بالأجهزة الأخرى

إقران سماعات إيمباكت Impact بجهاز واحد:

- تأكد من أن سماعات في وضع "إغلاق".
- أضغط واستمر في الضغط على المفتاح متعدد الوظائف حتى تدخل في وضع الإقران وأنتظر حتى تبدأ المؤشرات الضوئية الحمراء والزرقاء في الوميض بالتبادل.
- قم "بتشغيل" البلوتوث في هاتفك أو جهازك وأبدء في البحث عن سماعات "إيمباكت Impact"
- من قائمة الأجهزة التي تم إيجادها قم باختيار "إيمباكت Impact".
- سماعات إيمباكت Impact متصلة الآن بجهازك.

إقران سماعات إيمباكت Impact بجهازين في نفس الوقت:

- تدعم سماعات إيمباكت Impact الاتصال المتعدد بجهازين.
- أولاً، قم بإقران سماعات إيمباكت Impact مع جهاز ثم قم بوضعها في وضع "إغلاق".
- ومن ثم قم بإعادة إجراءات الإقران مع الجهاز الآخر.
- وبمجرد إنتهاء عملية الإقران قم بإعادة تشغيل سماعات إيمباكت Impact وسوف تتصل بطريقة آلية مع آخر جهاز تم توصيله بها.
- أضغط لمدة قصيرة على مفتاحي مستوى الصوت سويا مما سيضع السماعات في وظيفة الاتصال متعدد النقاط.
- من قائمة الأجهزة التي تم إيجادها قم باختيار سماعات "إيمباكت Impact" وقم بتوصيلها

وظيفة تشغيل/توقف مؤقت في سماعات إيمباكت Impact

- أضغط على المفتاح متعدد الوظائف لفترة قصيرة لإيقاف الموسيقى مؤقتاً
- أضغط على المفتاح متعدد الوظائف مرة أخرى لفترة قصيرة لإعادة تشغيل الموسيقى

وظيفة تشغيل/توقف مؤقت في سماعات إيمباكت Impact

- للانتقال للأغنية التالية أضغط بطريقة مستمرة على مفتاح "رفع الصوت".
- للانتقال للأغنية السابقة , أضغط بطريقة مستمرة على مفتاح "خفض الصوت".

وظيفة تشغيل/توقف مؤقت في سماعات إيمباكت Impact

- لرفع مستوى الصوت أضغط لفترة قصيرة على مفتاح "رفع الصوت".
- وبالمثل لخفض مستوى الصوت أضغط لفترة قصيرة على مفتاح "خفض الصوت".

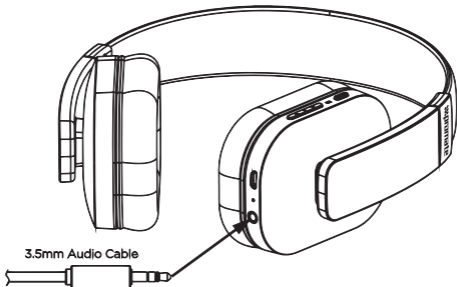
وظيفة الاتصال في سماعات إيمباكت Impact

- **الرد على المكالمات:** اضغط على المفتاح متعدد الوظائف لفترة قصيرة للرد على المكالمات الهاتفية.
- **إنهاء المكالمات:** اضغط على المفتاح متعدد الوظائف لفترة قصيرة لإنهاء المكالمات الجارية.
- **رفض المكالمات:** اضغط على مفتاح "رفع الصوت" لمدة 2 ثانية لرفض مكالمات واردة.
- **تحويل المكالمات:** خلال إجراء المكالمات اضغط على مفتاح "رفع الصوت" لمدة 2 ثانية لتحويل المكالمات إلى هاتفك. اضغط على مفتاح "رفع الصوت" لمدة 2 ثانية مرة أخرى لإعادة الاتصال من سماعات إيمباكت Impact .
- **خاصية إعادة الاتصال:** اضغط على المفتاح متعدد الوظائف مرتين لإعادة الاتصال بآخر رقم.
- **وظيفة كتم صوت المكالمات:** اضغط على مفتاح "خفض الصوت" لمدة 2 ثانية لكتم صوت المكالمات الجارية. اضغط على مفتاح "خفض الصوت" لمدة 2 ثانية مرة أخرى لإعادة صوت المكالمات الجارية

تشغيل الموسيقى عبر مقبس الصوت 3.5مم

- قم بتوصيل أحد طرفي مقبس الصوت 3.5مم بالسماعات و الطرف الآخر بمقبس صوت 3.5مم في جهازك.

ملاحظة: الوظائف العامة لسماعات إيمباكت Impact لا يمكن الوصول إليها عند توصيلها عن طريق كابل الصوت



شحن سماعات إيمباكت Impact

- قم بتوصيل مقبس كابل الشحن يو إس بي بسماعات إيمباكت Impact والطرف الآخر في جهاز الحاسب النقال أو جهاز الكمبيوتر الخاص بك.
- بمجرد أن تقوم بالتوصيل سيضيء المؤشر الضوئي الأحمر بما يشير إلى أن السماعات تقوم بالشحن.
- بمجرد أن يتم استكمال عملية الشحن سيتحول الضوء الأحمر إلى اللون الأزرق.
- تستغرق عملية الشحن ما بين ساعتين 2 إلى 3 ثلاث ساعات.



www.promate.net