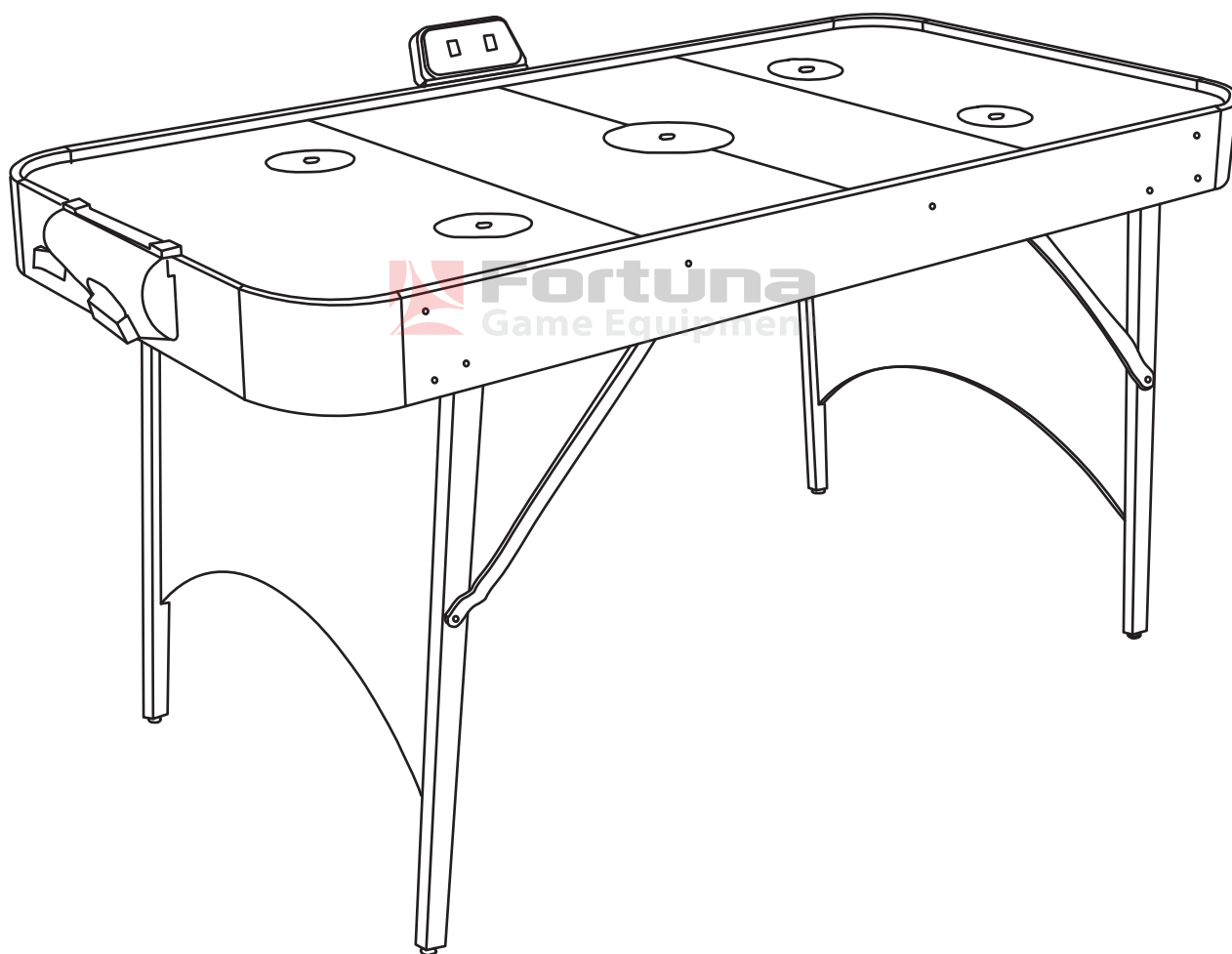


**АЭРОХОККЕЙ FORTUNA AIR RAIDER HD-50**  
**АРТИКУЛ: 07927**



**РУКОВОДСТВО ПО ЭКСПЛУАТАЦИИ**  
**ИНСТРУКЦИЯ ПО СБОРКЕ**  
**ПРАВИЛА ИГРЫ**



**РУС****ВНИМАНИЕ!**

**Аэрохоккей не предназначен для детей младше 3-х лет!**

1. Перед покупкой аэрохоккея проверьте его комплектацию и осмотрите на предмет отсутствия внешних повреждений.
2. Для обеспечения безопасной эксплуатации аэрохоккея внимательно изучите настоящую инструкцию перед использованием.
3. Сохраняйте инструкцию до окончания эксплуатации аэрохоккея.
4. Монтаж аэрохоккея должен осуществляться взрослыми или детьми под присмотром взрослых.
5. Игра предназначена для детей старше 3-х лет и взрослых. Детям рекомендуется эксплуатировать аэрохоккей только под присмотром взрослых.

**ENG****WARNING!**



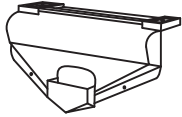
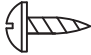
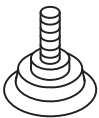
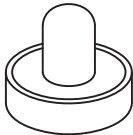


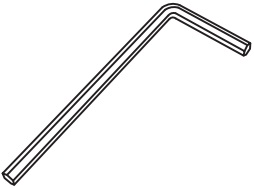

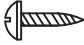

**This airhockey is not suitable for children under 3 years old!**

1. Before purchasing this item please inspect it to make sure all of the parts are included and not damaged.
2. To ensure safe operation please read through this instruction manual thoroughly before using this item.
3. Please retain this instruction manual for future reference.
4. This item should be assembled by adults or children under adult supervision.
5. This item is intended for use by adults and children over 3 years old. Adult supervision is required for children playing this game.

**КРАТКОЕ ОПИСАНИЕ**

Аэрохоккей предназначен для использования в условиях комнатной температуры и влажности. Для включения аэрохоккея используется питание от электрической сети.

**КОМПЛЕКТАЦИЯ**

<p>#1</p>  <p>Болт 12#X1/2" 4 шт.</p>	<p>#2</p>  <p>Шайба 1/4" 4 шт.</p>	<p>#3</p>  <p>Ворота 2 шт.</p>	<p>#4</p>  <p>Винт 1/2" 8 шт.</p>
<p>#5</p>  <p>Опора регулируемая 4 шт.</p>	<p>#6</p>  <p>Бита 4 шт.</p>	<p>#7</p>  <p>Наклейка для биты 4 шт.</p>	<p>#8</p>  <p>Шайба 4 шт.</p>
<p>#9</p>  <p>Ключ для монтажа 1 шт.</p>	<p>#10</p>  <p>Счетчик 1 шт.</p>	<p>#11</p>  <p>Винт T3x1/2" 3 шт.</p>	<p>#12</p>  <p>Адаптер 1 шт.</p>

## МЕРЫ БЕЗОПАСНОСТИ

- При использовании аэрохоккея убедитесь, что напряжение в электросети соответствует допустимому значению для данного прибора (220-240 В).
- Для включения аэрохоккея в электрическую сеть используйте только прилагаемый в комплекте сетевой шнур.
- Всегда перед тем, как вынуть вилку из розетки, выключайте аэрохоккей с помощью выключателя ВКЛ/ВЫКЛ. Положение «ВЫКЛ» соответствует букве «О» на монтажной панели выключателя, положение «ВКЛ» – букве «I».
- Не оставляйте аэрохоккей включенным в электросеть на длительное время без присмотра. Всегда отключайте его от питания после эксплуатации или перед очисткой.
- Отключая аэрохоккей от сети, не тяните за шнур, а держитесь за вилку.
- Следите, чтобы дети пользовались включенным в электросеть аэрохоккеем только в присутствии взрослых.
- Не эксплуатируйте аэрохоккей с поврежденным шнуром питания или вилкой. Их замена должна осуществляться только квалифицированным специалистом.
- Аэрохоккей не предназначен для эксплуатации лицами с ограниченными физическими, сенсорными или умственными способностями, а также при отсутствии опыта и знаний мер предосторожности. Такие лица могут эксплуатировать аэрохоккей только под наблюдением лица, ответственного за их безопасность, или после получения от него надлежащих инструкций.
- Не эксплуатируйте аэрохоккей в пожароопасной или влажной среде. Не рекомендуется устанавливать его на улице.
- Храните аэрохоккей как можно дальше от источников тепла, влаги и прямых солнечных лучей.
- Аэрохоккей должен быть установлен на ровной сухой поверхности.
- Не погружайте аэрохоккей в воду или другие жидкости. Не беритесь за аэрохоккей, включенный в электросеть, мокрыми или влажными руками.
- В случае попадания влаги внутрь аэрохоккея немедленно отключите его от электрической сети.
- Разъясните детям правила пользования аэрохоккеем. Ограничьте возможность нежелательного контакта с аэрохоккеем для детей младше трех лет и домашних животных.

**ВНИМАНИЕ! Стол для аэрохоккея оснащен вентилятором с мощным двигателем. Не допускайте нахождения детей или домашних животных под игровым столом при работе вентилятора. Несоблюдение данных инструкций по технике безопасности может привести к попаданию волос или одежды во вращающиеся лопасти вентилятора, что повлечет за собой травму или повреждение аэрохоккея.**

## СБОРКА АЭРОХОККЕЯ

**ВНИМАНИЕ! Сборку аэрохоккея должны осуществлять взрослые или дети под присмотром взрослых.**

### ПОДГОТОВИТЕЛЬНЫЕ РАБОТЫ

- Проверьте, чтобы все детали, указанные в комплектации, были в наличии.
- Перед началом сборки освободите достаточное пространство.
- Освободите аэрохоккей от упаковки и внимательно проверьте его на отсутствие повреждений корпуса и сетевого шнура.

#### Шаг 1.

- Расположите корпус аэрохоккея лицевой стороной вниз.



- Разложите ножки аэрохоккея и зафиксируйте их положение при помощи болтов (1) и шайб (2) см. рис.1.

- Установите регулируемые опоры (5) на ножках, как показано на рис.1.

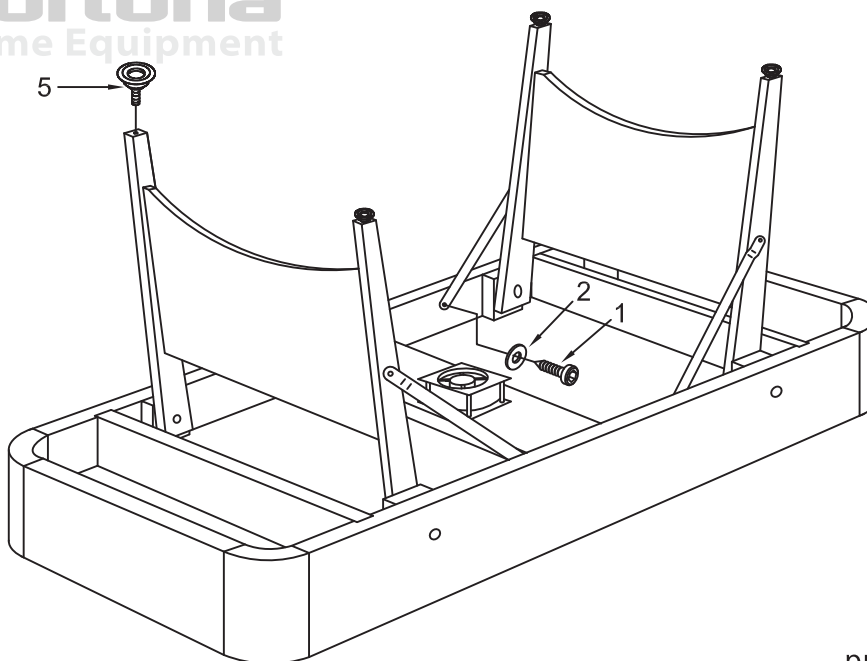


рис. 1

## Шаг 2.

- Переверните игровой стол, установив его на ножки.

- Закрепите ворота (3) по обеим сторонам корпуса, как показано на рисунке 2. Для крепления используйте винты (4).



- Руководствуясь рисунком 2, установите электронный счетчик очков (10) на борту игрового стола. Для крепления используйте винты (11).

- К установленному счетчику подключите сетевой адаптер (12).

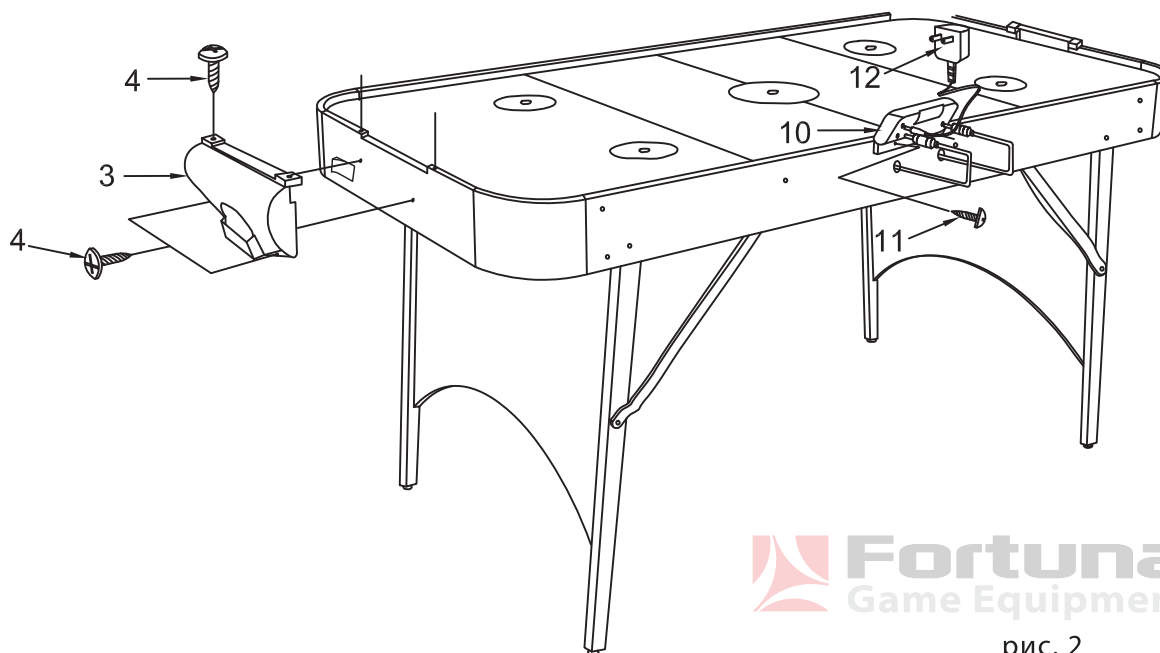


рис. 2

### Шаг 3.

- Соберите биты, как показано на рис.3

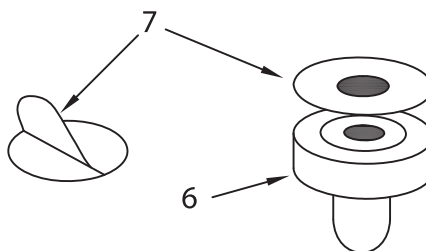


рис. 3

## АЭРОХОККЕЙ ГОТОВ К ИГРЕ!

- Перед началом игры для подачи воздуха на игровое поле аэрохоккея включите сетевой шнур в розетку и переключите выключатель в положение «ON».
- По окончании игры переключите выключатель в положение «OFF» и выньте сетевой шнур из розетки.
- Чтобы подготовить аэрохоккей для хранения на период, когда он не используется, необходимо сложить его ножки. Для этого ослабьте болты (1), фиксирующие их, сложите ножки в корпус аэрохоккея и снова зафиксируйте их в таком положении при помощи тех же болтов (1) – см. рис.1.

**ВНИМАНИЕ! Производитель и продавец не несут ответственности за ущерб, причиненный в результате неправильной сборки аэрохоккея.**



### ПРАВИЛА ИГРЫ

Следующие правила помогут Вам получить удовольствие от игры в аэрохоккей и познакомиться с ее основами, если Вы играете впервые. Зачастую игроки создают свои собственные «домашние» правила на основе общепринятых. В этом случае мы рекомендуем договариваться о правилах до начала игры.

1. Игрок может находиться в любом месте около игровой поверхности аэрохоккея со своей стороны по отношению к центральной линии. Нельзя пересекать центральную линию.
2. Если игрок касается шайбы ладонью, рукой, телом или одеждой, ему засчитывается нарушение, и шайба переходит к противнику.
3. Шайбу можно отбивать любой частью биты, кроме нижней поверхности.
4. Не допускается прижимать шайбу битой, поднимать биту и ставить ее на шайбу, чтобы замедлить ход шайбы или остановить ее, когда она находится на игровой поверхности аэрохоккея. Это запрещается всегда, как до подачи, так и во время игры. Несоблюдение этого правила считается нарушением, и шайба переходит к противнику.
5. В любой момент времени в игре может быть только одна шайба.
6. В любой момент времени игрок может играть только одной битой.
7. Когда шайба попадает в ворота игрока, шайба должна упасть и остаться в воротах, чтобы гол



был засчитан. За каждую заброшенную шайбу противнику игрока присуждается одно (1) очко, за исключением случаев попадания шайбы в ворота при нарушении правил.

8. Игрок должен отбить шайбу за центральную линию в течение 7 (семи) секунд. Отсчет времени начинается, когда шайба целиком пересекает центральную линию со стороны поля противника. Несоблюдение этого правила считается нарушением, и шайба переходит к противнику.
9. Когда шайба касается любой части центральной линии, ее может отбить любой игрок.
10. Игрок, который пропустил гол, получает шайбу для следующей подачи. У игрока есть 10 (десять) секунд, чтобы достать шайбу и сделать подачу. Несоблюдение этого правила считается нарушением, и шайба переходит к противнику.
11. Первый игрок, забивший 7 (семь) голов, становится победителем.
12. Каждый игрок имеет право на один таймаут за игру, игрок может взять этот таймаут только тогда, когда шайба находится на его стороне и не в игре, при этом он должен дать противнику четкое указание о своих намерениях. Продолжительность таймаута не должна превышать 10 (десяти) секунд.
13. После каждой игры игроки меняются полями.

(Приведенные правила соответствуют правилам, сформулированным USAA - Американской Ассоциацией Аэрохоккея.)

## УХОД ЗА АЭРОХОККЕЕМ



- Накрывайте аэрохоккей, когда он не используется, или храните его в коробке. Это предупредит попадание пыли и грязи в воздушные отверстия стола. Для этой цели целесообразно приобрести специальный чехол.
- Для удаления пыли с поверхности аэрохоккея используйте сухую мягкую тканевую салфетку. Боковые панели и опоры аэрохоккея можно очищать с помощью универсального очистителя: распылите очиститель на тряпку и протрите поверхности аэрохоккея.

**ВНИМАНИЕ! Не распыляйте очиститель непосредственно на игровую поверхность аэрохоккея, так как это может вызвать забивание воздушных отверстий, что приведет к снижению циркуляции воздуха и динамики игры.**

- Не ставьте еду и напитки на игровую поверхность аэрохоккея. Воздушные отверстия с большим трудом поддаются очистке в случае загрязнения.
- Для очистки верхних и боковых сторон шайб и бит применяйте универсальный очиститель. Для удаления жира, который попадает на шайбы и биты с Ваших рук, достаточно небольшого количества очистителя.
- Во избежание поломки не бросайте аэрохоккей и не кладите на него тяжелые предметы.

**ВНИМАНИЕ! Производитель и продавец не несут ответственности за ущерб, причиненный в результате неправильной эксплуатации аэрохоккея.**



## ПРЕДУПРЕЖДЕНИЯ

- Необходимо исключить возможность попадания посторонних предметов, жидкостей и т.п. внутрь аэрохоккея.
- Избегайте повреждения электрических проводов.
- Запрещается использование элементов питания, не соответствующих по техническим характеристикам рекомендованным в данной инструкции.
- Запрещается подключение аэрохоккея в сеть с напряжением, отличным от указанного в данной инструкции.

**ВНИМАНИЕ! Производитель и продавец не несут ответственности за поломки, вызванные перепадами напряжения в электросети.**

**ЖЕЛАЕМ ПРИЯТНОЙ ИГРЫ!**

