



## **Бензиновые инверторные электростанции**

**ИНСТРУКЦИЯ ПО ЭКСПЛУАТАЦИИ**

**Модели IG3000, IG6000**



Уважаемый покупатель!

Благодарим Вас за приобретение электростанции Kipor. Вся продукция Kipor спроектирована и изготовлена с учетом самых высоких требований к качеству изделий.

Для эффективной и безопасной работы внимательно прочтите данную инструкцию и сохраните ее для дальнейших справок.

**ПОЖАЛУЙСТА, ВНИМАТЕЛЬНО ИЗУЧИТЕ ИНСТРУКЦИИ ПО ЭКСПЛУАТАЦИИ И ТЕХНИКЕ БЕЗОПАСНОСТИ, ПЕРЕД ТЕМ, КАК НАЧИНАТЬ РАБОТУ С ЭЛЕКТРОСТАНЦИЕЙ.**

При передаче станции третьим лицам прилагайте к ней данную инструкцию.

При работе с электростанцией всегда руководствуйтесь данной инструкцией по эксплуатации.

**Потребителю запрещается вносить изменения в конструкцию станции. В случае несоблюдения правил эксплуатации станции или внесения каких-либо изменений в ее конструкцию, гарантийный ремонт станции не осуществляется.**

Обращайте особое внимание на те положения инструкции, которые отмечены знаком «**ВНИМАНИЕ!**» Несоблюдение данной инструкции по эксплуатации может привести к тяжелым последствиям: нанесению ущерба имуществу и здоровью людей.

Прежде чем пользоваться станцией внимательно изучите данную инструкцию и обозначения на самой станции

Включайте станцию только в хорошо проветриваемом месте, так как выхлопные газы опасны для жизни

Всегда останавливайте двигатель перед дозаправкой. Подождите 5 минут, прежде чем снова запускать двигатель. Тщательно вытрите пролитое топливо, перед тем как включать станцию.

Не запускайте двигатель вблизи легковоспламеняющихся и взрывоопасных материалов.

Если у вас возникнут какие-либо вопросы, а также, при обнаружении неисправностей обращайтесь в авторизованный сервисный центр.

## **1. ИНСТРУКЦИИ ПО ТЕХНИКЕ БЕЗОПАСНОСТИ**

### **ВНИМАНИЕ!**



Внимательно прочтите инструкцию по эксплуатации электростанции и всегда строго соблюдайте указания данной инструкции.

Несоблюдение правил эксплуатации станции может привести к повреждению имущества, подвергнуть опасности здоровье и жизнь человека.

### **ВНИМАНИЕ!**



Выхлопные газы опасны для жизни!

Не используйте электростанцию в помещении, так как это может вызвать отравление выхлопными газами. Если не возможно установить станцию вне помещения, обеспечьте соответствующую вытяжную вентиляцию.

### **ВНИМАНИЕ!**



Корпус двигателя и глушитель сильно нагреваются во время работы станции. Во избежание ожогов не прикасайтесь к ним во время работы и сразу после остановки двигателя, дождитесь, пока они остынут.

### **Для обеспечения безопасной работы**

#### **ВНИМАНИЕ!**

Бензин является легковоспламеняющимся веществом!

- Всегда выключайте двигатель при дозаправке.
- Не проливайте топливо на двигатель или глушитель
- Не допускайте переполнения топливного бака, поскольку излишний бензин может вытечь.
- Не курите во время заправки топливного бака.
- Вытрите пролитое топливо перед запуском электростанции.
- Проводите дозаправку вне помещения или в помещении со специальной вентиляцией.
- Запрещается подключать электростанцию к другим источникам электроэнергии, включать ее в электросеть или соединять несколько электростанций в цепь.
- При попадании топлива на кожу или одежду немедленно промойте это место мыльной водой и смените одежду. Храните топливо в безопасном месте.
- Не вдыхайте пары бензина.



Подключение резервной мощности к электросети здания должно выполняться только квалифицированным электриком с соблюдением нормативов и электрических кодов.

Неправильное подключение вызовет короткое замыкание в сети или в генераторе.

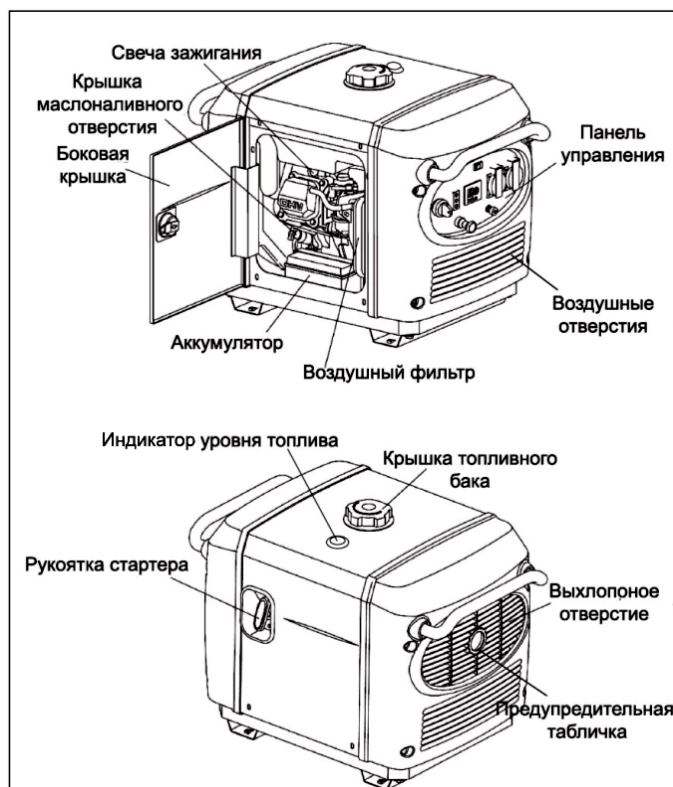
**ВНИМАНИЕ!** Всегда тщательно выполняйте подготовку станции к работе.

- Внимательно осмотрите станцию на предмет неполадок или повреждений. Эта мера

позволит избежать аварий и несчастных случаев, связанных с неисправностью станции.

- Держите работающую станцию на расстоянии не менее 1 метра от другого оборудования, зданий и сооружений.
- Устанавливайте станцию на ровной поверхности, не допускайте, чтобы топливо протекало из бака
- Пользователь должен знать, как при необходимости быстро выключить станцию, для этого необходимо внимательно изучить инструкцию по эксплуатации, особенно, назначение и управление выключателями.
- Соблюдайте меры предосторожности и не допускайте присутствия детей и посторонних рядом с местом работы электростанции
- Не прикасайтесь к вращающимся частям двигателя
- Не прикасайтесь к электростанции мокрыми руками.
- Не подвергайте электростанцию воздействию влаги, в т.ч. атмосферных осадков.
- Не включайте электростанцию вблизи воды.

## 2. ОПИСАНИЕ



## ИЗМЕНЕНИЯ

В связи с постоянным совершенствованием производства изготовитель оставляет за собой право вносить в конструкцию изменения, не описанные в данном руководстве, которые не снижают потребительских качеств изделия.

**Изделие соответствует требованиям нормативных документов Госстандарта России.**

Изготовитель: Wuxi Kipor Power Co., Ltd, Jingyi Rd., Wuxi, P.R.C.  
Вукси Кипор Павер, Лтд., Жинги Роуд, Вукси, КНР

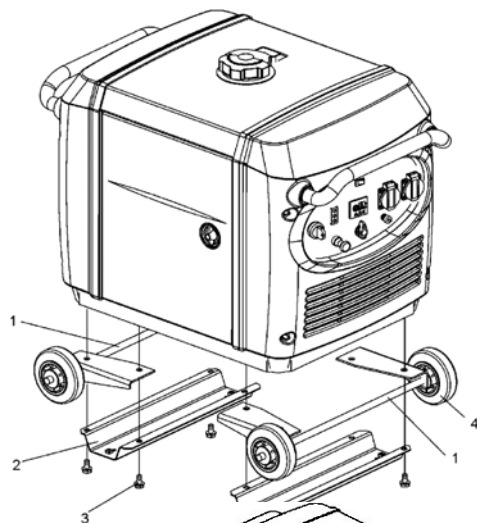
*В случае, если несмотря на тщательный контроль процесса производства, инструмент все-таки вышел из строя, ремонт инструмента и замена любых его частей должна производиться только в специализированной сервисной мастерской.*

**Адреса и телефоны гарантийных мастерских:**

г. Санкт-Петербург, пр. Лиговский, д.259, лит. Б, пом.3Н,4Н ,ООО "Сервис", Тел.(812) 337-26-47

### 13. СБОРКА КОЛЕСНОЙ РАМЫ

1. колесная ось
2. установочная планка ходовой части
3. болт
4. колесо



#### А. Демонтаж колесной рамы

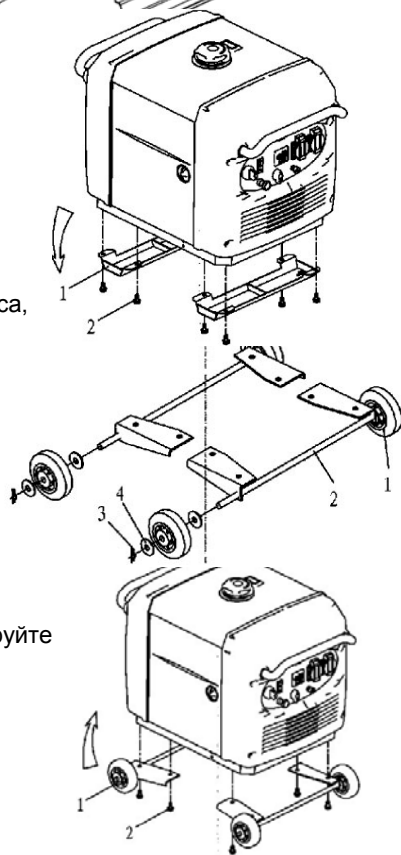
- а) выкрутите болты М8х16
  - б) Снимите установочные планки ходовой части
1. установочная планка ходовой части
  2. болт

#### Б. Сборка колес на оси.

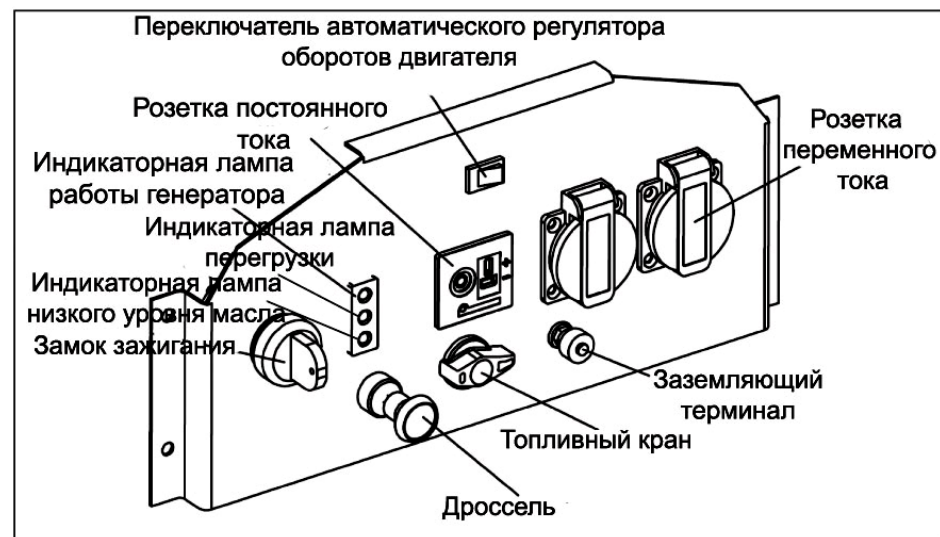
- а) наденьте на каждый конец оси прокладку колеса, само колесо.
  - б) зафиксируйте колесо при помощи штифта 12
1. колесо
  2. ось с фиксаторами
  3. штифт
  4. большая прокладка

#### В) Установка станции на раму.

- Совместите отверстия для фиксации колесной рамы с соответствующими отверстиями в основании станции
- При помощи болтов М8х16 надежно зафиксируйте станцию на колесной раме.
1. колесная рама в сборе
  2. болт



### 3. ПАНЕЛЬ УПРАВЛЕНИЯ



#### Автоматический регулятор оборотов.

Скорость двигателя автоматически поддерживается на холостых оборотах, когда электропотребитель отсоединен и автоматически увеличивается, чтобы генератор вырабатывал ток для питания электропотребителя, когда потребитель подключен к станции. Рекомендуемое положение переключателя оборотов, при котором происходит оптимальный расход топлива - ON.

**ВНИМАНИЕ!** Автоматический регулятор оборотов не срабатывает, если прибору-потребителю необходима моментная электроэнергия.

Если одновременно подключено несколько высоких нагрузок, переведите клавишу регулятора в положение OFF (выкл.), чтобы уменьшить колебания напряжения. При использовании постоянного тока переведите переключатель регулятора оборотов в положение OFF (выкл.)

Когда автоматический регулятор оборотов выключен, скорость двигателя номинальная.

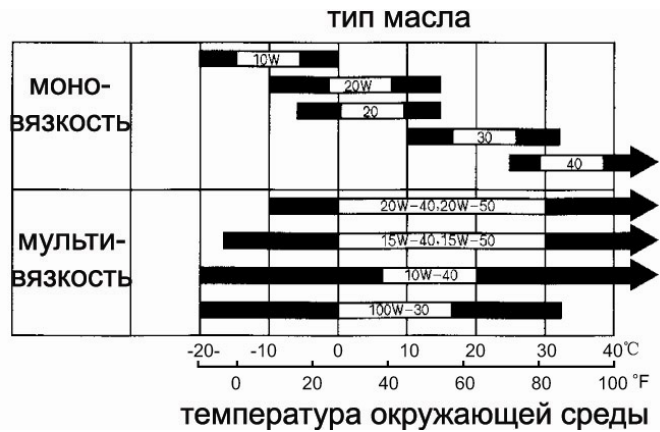
#### 4. ПОДГОТОВКА СТАНЦИИ К РАБОТЕ

**ВНИМАНИЕ!** Для проверки станции и подготовки ее к работе, установите станцию на ровную поверхность. Все действия по проверке и подготовке станции должны выполняться при выключенном двигателе.

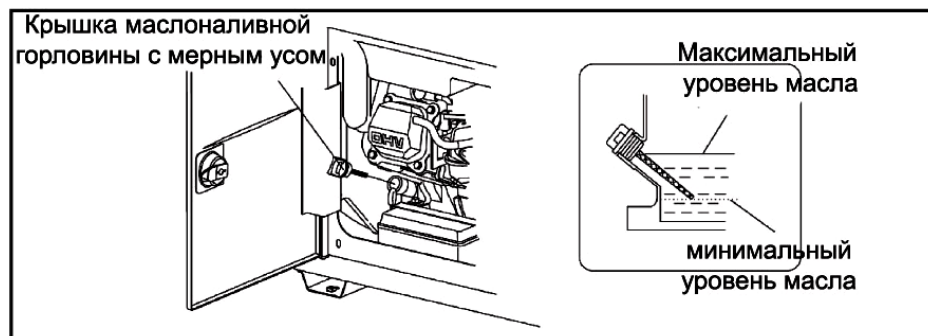
##### ПРОВЕРКА УРОВНЯ МАСЛА.

**ВНИМАНИЕ!** Используйте только машинное масло для 4х-тактных двигателей. Запрещается использовать другие типы масла, так как это приведет к преждевременному износу двигателя.

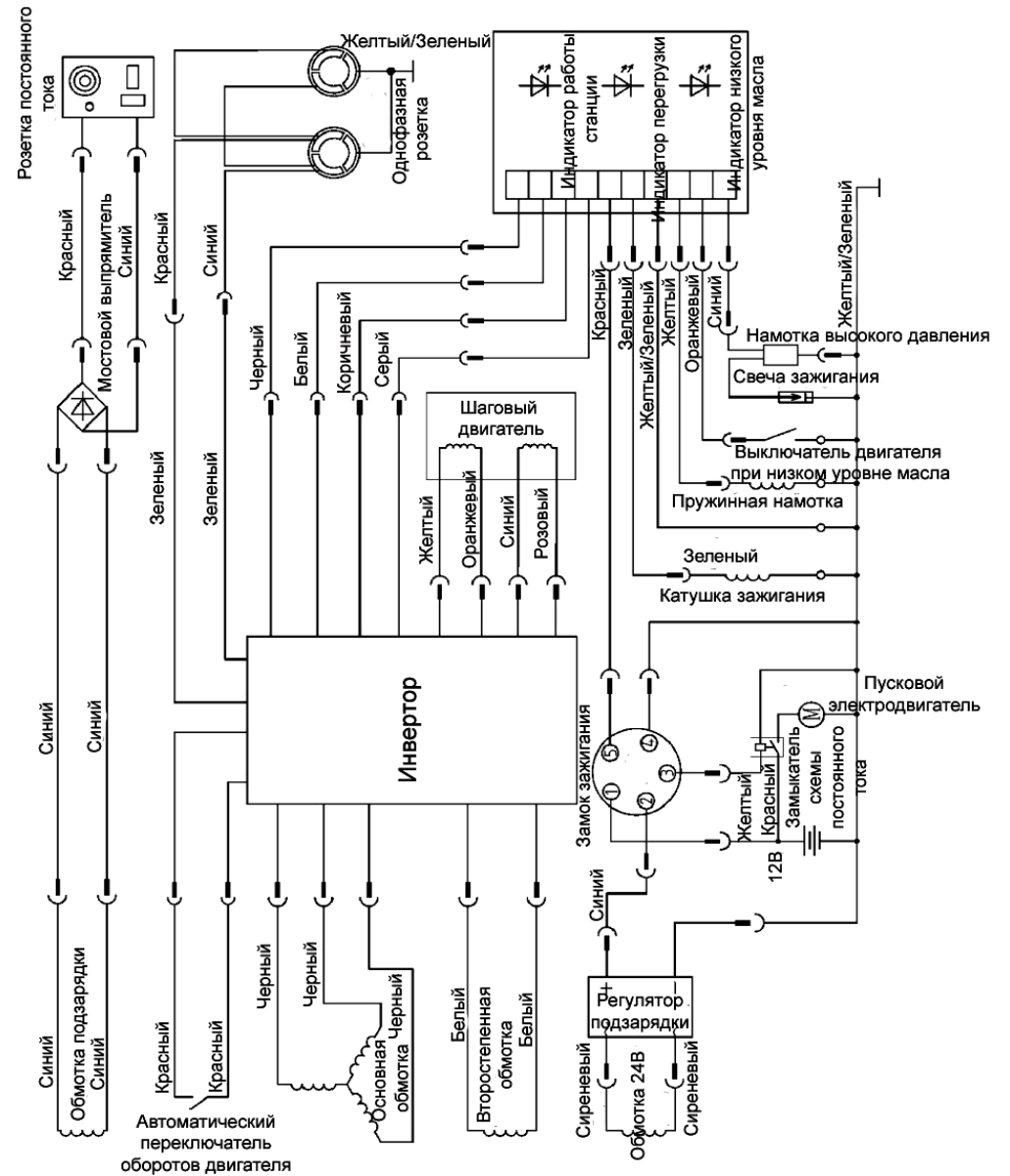
Вязкость масла должна соответствовать температуре окружающей среды. Типы масла, соответствующие определенным температурным условиям представлены в следующей таблице.



Ослабьте фиксирующий винт и снимите крышку корпуса. Снимите крышку маслоналивной горловины и промокните масляный щуп куском чистой материи. Проверьте уровень масла в картере, опустив щуп в отверстие



#### 12. ЭЛЕКТРИЧЕСКАЯ СХЕМА



<b>Наименование модели</b>	<b>IG6000</b>
Номинальная частота (Гц)	50
Номинальное напряжение (В)	230
Номинальная сила тока (А)	24.0
Номинальная скорость (об/мин)	3600
Номинальная мощность (кВ*А)	5.5
Макс мощность (кВ*А)	6.0
Постоянный ток	12В-8.3А
Количество фаз	Одна
Объем топливного бака (л)	22
Расход топлива (г/кВт-час)	480
Продолжительность непрерывной работы (час) (ном. мощность)	6
Уровень шума (без нагрузки-полная нагрузка) дБ (А)/7м	65-73
Габариты (длинахширинахвысота) (мм)	802x495x624
Вес нетто (кг)	90
Система запуска	Электростарт
Топливо	Автомобильный неэтилированный бензин АИ 92
Масло	Градация не ниже CD или SAE10W30, 15W40
Модель двигателя	KG390GETi
Тип двигателя	Одноцилиндровый, 4-тактный, воздушного охлаждения, с верхним расположением клапанов, бензиновый двигатель
Диаметр X Ход поршня	88X64
Рабочий объем (мл)	389
Степень сжатия	8.5
Номинальная мощность [кВт(л.с.)/(об/мин)]	7.7/3600
Система зажигания	Т.С.И
Свеча зажигания	WR7DC
Минимальный расход топлива (г/кВт.час)	374

маслоналивной горловины.

Если уровень масла ниже конца масляного шупа, долейте масла в картер до верхнего края масляной горловины.

**ВНИМАНИЕ!** Запуск двигателя при недостаточном уровне масла запрещен, так как это приведет к поломке двигателя.

При низком уровне масла двигатель будет остановлен устройством автоматического отключения. Во избежание неожиданных остановок двигателя по причине недостаточного уровня масла регулярно проверяйте уровень масла в картере.

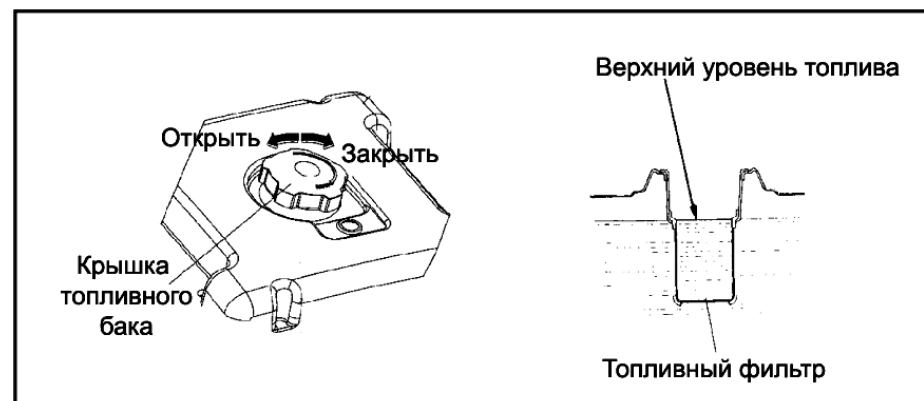
#### **ПРОВЕРКА УРОВНЯ ТОПЛИВА**

**Используйте неэтилированный автомобильный бензин**

- Если уровень топлива низкий, долейте необходимое количество топлива в топливный бак. Запрещается использовать бензо-масляную смесь или некачественный бензин. Следите за тем, чтобы в топливо не попадали пыль, грязь, вода и посторонние предметы.
- Всегда надежно завинчивайте крышку топливного бака.

**ВНИМАНИЕ!** Бензин является легковоспламеняющимся веществом!

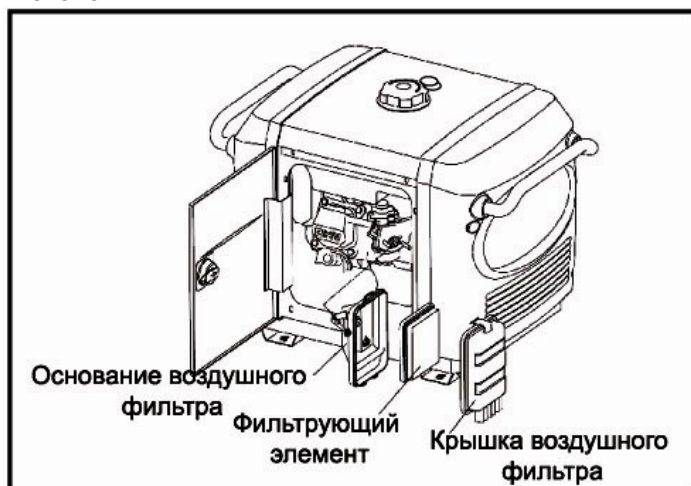
- Проводите дозаправку вне помещения или в помещении со специальной вентиляцией.
  - Не курите во время заправки топливного бака. Не заправляйте станцию и не храните топливо вблизи искр, открытого пламени, источников тепла.
  - Не допускайте переполнения топливного бака – оставьте небольшую воздушную камеру между уровнем топлива и горловиной топливного бака.
  - Всегда надежно завинчивайте крышку топливного бака.
  - Перед запуском двигателя тщательно вытрите пролитое топливо с поверхности бензоэлектростанции.
  - При попадании топлива на кожу или одежду немедленно промойте это место мыльной водой и смените одежду. Храните топливо в безопасном месте, не доступном для детей.
- Объем топливного бака 13 л.



- При попадании топлива на кожу или одежду немедленно промойте это место мыльной водой и смените одежду. Храните топливо в безопасном месте.
- Не вдыхайте пары бензина.

### ПРОВЕРКА ВОЗДУШНОГО ФИЛЬТРА

Проверьте фильтрующий элемент воздушного фильтра. Он должен быть чистым и без повреждений. Ослабьте винт и снимите крышку корпуса. Нажмите защелку на верхней части корпуса воздушного фильтра, снимите крышку воздушного фильтра, проверьте фильтрующий элемент. Прочистите или при необходимости, замените фильтрующий элемент.



Запрещается включать двигатель без воздушного фильтра, так как это приведет к засорению карбюратора, поломке или быстрому износу двигателя.

### 5. ЗАПУСК ДВИГАТЕЛЯ

Перед тем как включить двигатель, отсоедините нагрузку от розетки постоянного тока.

1. Поверните стопор крышки топливного бака в направлении против часовой стрелки в положение ON.



### 11. ТЕХНИЧЕСКИЕ ХАРАКТЕРИСТИКИ

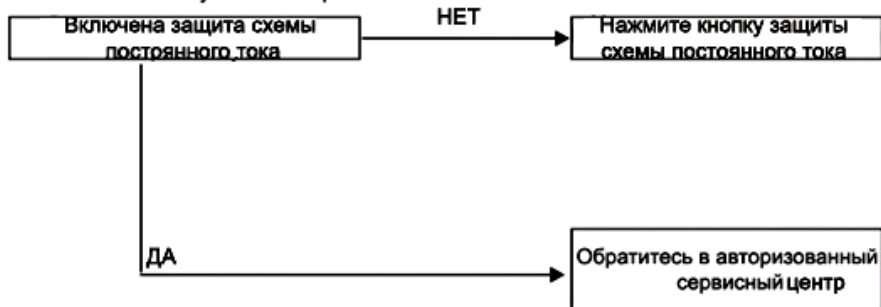
Наименование модели	IG3000
Номинальная частота (Гц)	50
Номинальное напряжение (В)	230
Номинальная сила тока (А)	12.2
Номинальная скорость (об/мин)	3600
Номинальная мощность (кВ*А)	2.8
Макс мощность (кВ*А)	3.0
Постоянный ток	12В-8.3А
Количество фаз	Одна
Объем топливного бака (л)	13
Расход топлива (г/кВт-час)	480
Продолжительность непрерывной работы (час) (ном. мощность)	6
Уровень шума (без нагрузки-полная нагрузка) дБ (А)/7м	62-66
Габариты (длинаxширинаxвысота) (мм)	686x425x495
Вес нетто (кг)	60
Система запуска	Ручной стартер с отдачей и электростарт
Топливо	Автомобильный неэтилированный бензин АИ 92
Масло	Градация не ниже CD или SAE10W30, 15W40
Модель двигателя	KG205GETi
Тип двигателя	Одноцилиндровый, 4-тактный, воздушного охлаждения, с верхним расположением клапанов, бензиновый двигатель
Диаметр X Ход поршня	68X54
Рабочий объем (мл)	196
Степень сжатия	8.5
Номинальная мощность [кВт(л.с.)/(об/мин)]	4.0/3600
Система зажигания	Т.С.1
Свеча зажигания	WR7DC
Минимальный расход топлива (г/кВт.час)	395



## Не включается прибор-потребитель

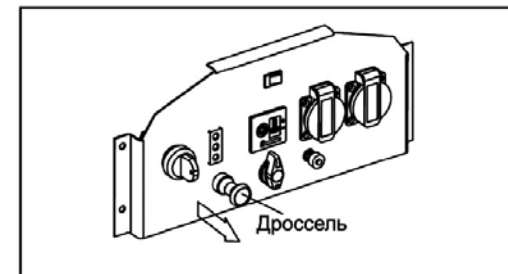


Постоянный ток не поступает на потребитель



2. Переведите рычаг дросселя в открытое положение (вытяните ручку)

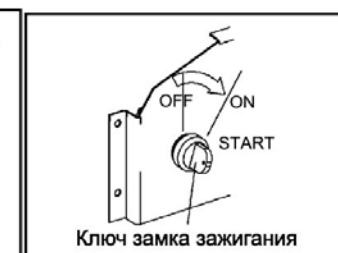
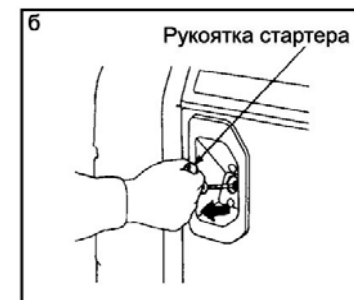
Не используйте дроссель, если двигатель прогреет, так как температура в камере достаточно высокая.



3. Вставьте ключ в замок зажигания и переведите его в положение ON.

4.а) Поверните ключ в положение START и удерживайте его 2-3 секунды, пока двигатель не заведется.

4. б) Потяните рукоятку стартера до тех пор, пока не почувствуете сопротивление, затем резко дерните рукоятку в направлении, указанном стрелкой (см. рис.). - не отпуская рукоятки, плавно верните ее на место.



5. Переведите рычаг дросселя в закрытое положение (нажмите ручку), после того как двигатель прогрелся.

**ВНИМАНИЕ!** Если двигатель внезапно остановился, или не заводится, проверьте уровень масла, прежде чем искать другие неполадки.

**Работа станции в условиях высокогорья.**

В условиях большой высоты топливоздушная смесь будет перенасыщена. Производительность двигателя упадет, а потребление топлива повысится.



В этих условиях производительность двигателя можно повысить, установив в карбюраторе впрыскивающую форсунку меньшего диаметра и отрегулировав настроечные винты.

**ВНИМАНИЕ!** Настройка двигателя для работы в условиях высоты (1500м и более над уровнем моря) должна осуществляться только специалистами авторизованного сервисного центра.

**ВНИМАНИЕ!** Даже после соответствующей настройки двигателя, его производительность будет снижаться на примерно 3,5% каждые 305м.

**ВНИМАНИЕ!** Запрещается использовать двигатель на высоте ниже той, на которую он настроен. Это приведет к снижению производительности, перегреву двигателя и его поломке.

## 6. РАБОТА СТАНЦИИ

Во избежание поражения электрическим током, короткого замыкания, всегда заземляйте станцию. Для этого подсоедините один конец провода большого сечения к заземляющему терминалу станции, другой конец – к внешнему заземляющему источнику.



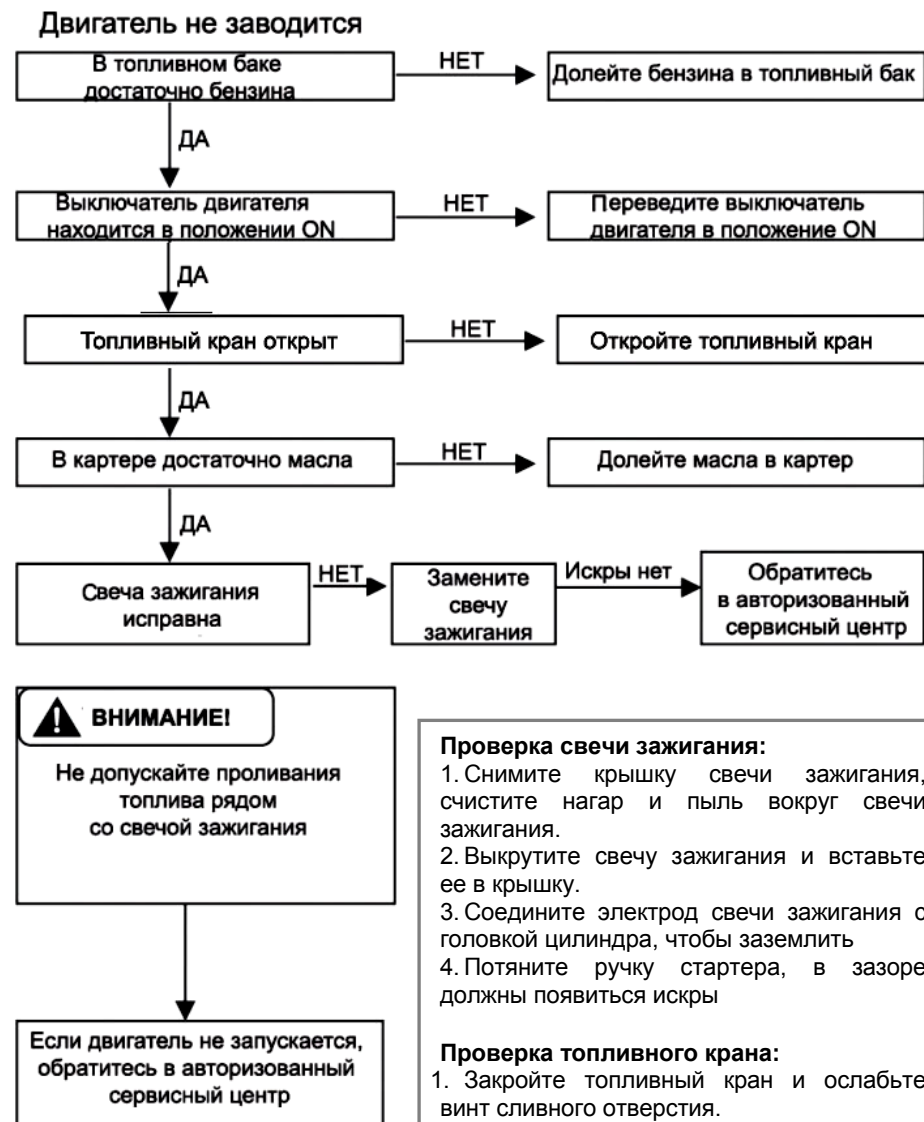
- Подключение резервной мощности к электросети здания должно выполняться только квалифицированным электриком с соблюдением нормативов и электрических кодов.

Неправильное подключение вызовет короткое замыкание в сети или в генераторе.

**ВНИМАНИЕ!** На максимальной мощности станция может работать не более 30 минут

- При длительной работе не превышайте номинальной мощности станции.
- Не превышайте предельную силу тока, указанную для каждой розетки
- Запрещается подсоединять станцию к центральной электросети
- Запрещается использовать станцию не по назначению. А также выполняйте следующие инструкции:
  - запрещается соединять в цепь несколько генераторов
  - запрещается удлинять выхлопную трубу
- Если требуется удлинительный кабель, используйте кабель в толстой резиновой изоляции
- Предельная длина кабеля: 60м для кабеля сечением 1,5 мм<sup>2</sup> и 100м для кабеля сечением 2,5 мм<sup>2</sup>
- Запрещается хранить и включать станцию вблизи электрических проводов и электросетей.
- Розетку постоянного тока можно использовать одновременно с розеткой переменного тока. При этом суммарная нагрузка постоянного и переменного тока не должна превышать предельно допустимую.
- Большинство электроприборов при включении требуют большей мощности, чем

## 10. ОБНАРУЖЕНИЕ И УСТРАНЕНИЕ НЕИСПРАВНОСТЕЙ



**Проверка свечи зажигания:**

1. Снимите крышку свечи зажигания, очистите нагар и пыль вокруг свечи зажигания.
2. Выкрутите свечу зажигания и вставьте ее в крышку.
3. Соедините электрод свечи зажигания с головкой цилиндра, чтобы заземлить
4. Потяните ручку стартера, в зазоре должны появиться искры

**Проверка топливного крана:**

1. Закройте топливный кран и ослабьте винт сливного отверстия.
2. При открытом топливном кране бензин начнет вытекать из сливного отверстия

слейте бензин из станции перед транспортировкой.

**ВНИМАНИЕ!** Перед длительном хранением:

1. Убедитесь, что помещение, где будет храниться станция, достаточно сухое и чистое.
2. Полностью слейте топливо из станции.

**ВНИМАНИЕ!** Бензин является легко воспламеняемым веществом. Не курите рядом со станцией и в местах хранения топлива. Запрещается хранить станцию и топливо вблизи искр или открытого пламени.

а. Откройте крышку корпуса станции;

б. Переведите топливный кран в положение ON, ослабьте винт сливного отверстия карбюратора и слейте бензин из карбюратора и топливного бака в специальный контейнер.

в. Переведите топливный кран в положение OFF, надежно затяните винт сливного отверстия карбюратора. Закройте крышку корпуса станции.

3. Ежемесячно подзаряжайте аккумуляторную батарею станции.

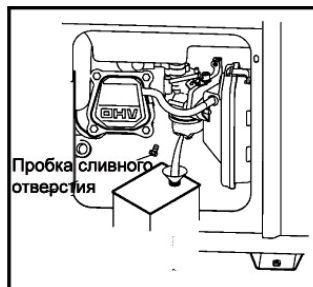
4. Замените машинное масло.

5. Снимите свечу зажигания и налейте примерно 1 столовую ложку чистого машинного масла в цилиндр.

Проверните двигатель на несколько оборотов, чтобы масло распределилось равномерно, затем установите свечу зажигания на место.

6. Плавно вытягивайте ручку стартера, пока не почувствуете компрессию. Прекратите вытягивание.

6. Храните бензоэлектростанцию в сухом, хорошо проветриваемом месте. Бензоэлектростанция должна находиться в вертикальном положении.

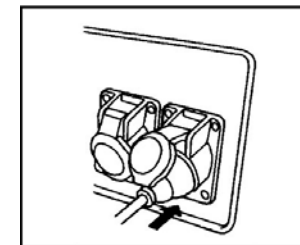


заявлено в паспорте. Учитывайте это при подключении потребителей к станции. Суммарная нагрузка не должна превышать максимально допустимую!

## ИСПОЛЬЗОВАНИЕ ПЕРЕМЕННОГО ТОКА

**ВНИМАНИЕ!** Во избежание непреднамеренного включения электроприборов, перед подключением потребителей к станции убедитесь, что они выключены.

1. Запустите двигатель и убедитесь, что загорелась зеленая индикаторная лампа рабочего режима.
2. Убедитесь, что выключатель потребителя находится в положении «выключено» и подключите потребитель к станции.



**ВНИМАНИЕ!** Значительная перегрузка станции (загорается красная индикаторная лампа) в течение длительного времени приводит к поломке станции. Частые перегрузки станции также сокращают срок службы станции.

Прежде чем подключить потребители к станции, убедитесь, что подключаемые приборы исправны и готовы к работе.

Если в работе подключенного устройства происходит сбой: работает медленно или внезапно останавливается, немедленно выключите двигатель станции. Затем отсоедините потребитель от розетки станции и установите причину неполадки электроприбора.

## Индикаторы рабочего режима и перегрузки

Индикатор рабочего режима станции загорается, как только включают станцию. Он всегда горит зеленым при нормальной работе станции.

Если станция перегружена (перегрузка составляет свыше 1,0кВа) или если произошло короткое замыкание в подключенном потребителе, зеленая индикаторная лампа погаснет, загорится красная индикаторная лампа перегрузки и прекратится подача тока от станции на потребитель.

Остановите двигатель, если включилась красная индикаторная лампа перегрузки, и выясните причину неполадки.

Перед тем как подключать потребитель к станции, проверьте его исправность и соответствие его электрических характеристик характеристикам станции.

Затем подсоедините кабель питания прибора к розетке станции и включите двигатель станции.

**ВНИМАНИЕ!** Когда включается двигатель, обе индикаторные лампы – и зеленая и красная – загораются одновременно. При нормальной работе станции красная лампа должна погаснуть примерно через 4 секунды. Если красная лампа не гаснет, обратитесь в авторизованный сервисный центр.

Если произошла перегрузка станции или прибор-потребитель оказался неисправным,

зеленая индикаторная лампа погаснет, включится красная индикаторная лампа и прекратится подача электричества на потребитель.

В этом случае двигатель не остановится сам, поэтому необходимо перевести выключатель двигателя в положение "STOP"

**ВНИМАНИЕ!** Большинство электроприборов требует при включении большую мощность, чем указана в их технических характеристиках, поэтому при включении потребителей возможна моментная перегрузка станции, при этом зеленая и красная индикаторные лампы загораются одновременно. При нормальной работе оборудования красная лампа должна погаснуть примерно через 4 секунды.

## ИСПОЛЬЗОВАНИЕ ПОСТОЯННОГО ТОКА

Розетка постоянного тока предназначена для только подзарядки 12-вольтовых автомобильных аккумуляторных батарей. При нулевой нагрузке она дает напряжение 15-30Вю

Сила постоянного тока, вырабатываемого станцией, будет зависеть от того, включен ли автоматический регулятор оборотов двигателя.

При включенном регуляторе (переменный ток не используется) сила вырабатываемого постоянного тока около 2,8А

При выключенном регуляторе сила вырабатываемого постоянного тока 8,3А.

1. Подсоедините кабель подзарядки к розетке постоянного тока, затем к полюсам батареи.

**ВНИМАНИЕ!** Во избежание искрения рядом с аккумулятором, подсоединяйте кабель подзарядки сначала к станции, и лишь затем к аккумулятору.

Отключайте кабель сначала от батареи, потом от станции.

Если Вы заряжаете аккумулятор, установленный в автомобиле, сначала отсоедините провод, заземляющий батарею в автомобиле.

После того как подзарядка окончена, отсоедините кабель подзарядки от батареи, затем присоедините к ней заземляющий провод автомобиля.

Это необходимо для предотвращения короткого замыкания, в случае контакта терминала батареи с рамой автомобиля.

**ВНИМАНИЕ!** Запрещается запускать автомобильный двигатель, если Вы не отсоединили станцию от аккумулятора.

Подсоединяйте положительный полюс батареи к положительному контакту кабеля подзарядки, отрицательный полюс – к отрицательному контакту.

Запрещается менять порядок подсоединения полюсов к кабелю подзарядки, так как это приведет к повреждению батареи и генератора.

**ВНИМАНИЕ! ПОДЗАРЯДКА АККУМУЛЯТОРНОЙ БАТАРЕИ ДОЛЖНА ОСУЩЕСТВЛЯТЬСЯ НА УЛИЦЕ ИЛИ В ХОРОШО ПРОВЕТРИВАЕМОМ ПОМЕЩЕНИИ.**

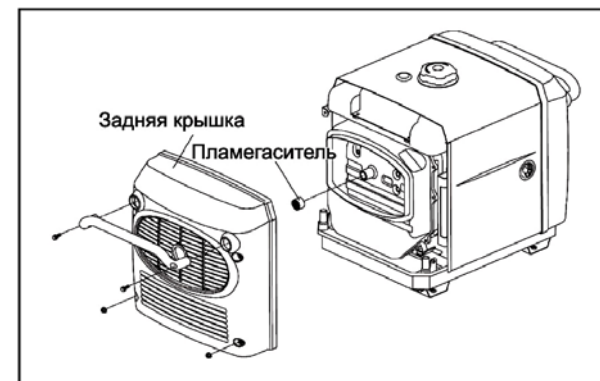
Аккумуляторные батареи могут выделять горючий газ. Не заряжайте батареи вблизи источников тепла или открытого пламени. Не курите во время подзарядки.

Запрещается использовать свечу зажигания без гасящего сопротивления, иначе переменный ток вырабатываться не будет.

## 4. ОБСЛУЖИВАНИЕ ПЛАМЕГАСИТЕЛЯ (для моделей, оснащенных пламегасителем)

**ВНИМАНИЕ!** Во время работы станции глушитель двигателя сильно нагревается. Дождитесь, пока он остынет, прежде чем осуществлять работы по техническому обслуживанию.

**ВНИМАНИЕ!** Для эффективной работы пламегасителя необходимо осуществлять его техническое обслуживание каждые 100 моточасов.



1. Снимите заднюю крышку корпуса станции.

2. Снимите выводящую трубу глушителя и пламегаситель.

3. При помощи металлической щетки снимите нагар с пламегасителя. Проверьте целостность пламегасителя, при необходимости, замените его.

4. Установите на место пламегаситель и выводящую трубу глушителя.

5. Установите на место заднюю крышку корпуса станции.

## 9. ТРАНСПОРТИРОВКА И ХРАНЕНИЕ

Во избежание утечки топлива станция должна храниться в вертикальном положении, при транспортировке также необходимо следить, чтобы станция не переворачивалась.

Хранение и транспортировку, а также техническое обслуживание станции необходимо осуществлять только при выключенном двигателе. Поверните топливный кран в положение OFF.

**ВНИМАНИЕ! При транспортировке станции:**

- Не переполняйте топливный бак (в горловине топливного бака не должно быть топлива).
- Запрещается пользоваться станцией, погруженной на транспортное средство. Станцию необходимо снять с транспортного средства и установить на твердой ровной поверхности.
- Не допускайте попадания прямых солнечных лучей на станцию, особенно, при транспортировке в закрытом автомобиле, так как повышение температуры внутри автомобиля может привести к испарению бензина и, как следствие, к взрыву.
- Не перевозите станцию по неровной дороге. Если это неизбежно, то полностью

2. Отожмите защелки и снимите крышку воздушного фильтра.
3. Снимите фильтрующий элемент. Промойте фильтрующий элемент в негорючем растворителе и слегка отожмите (не скручивайте!).
4. Смочите фильтрующий элемент в машинном масле, отожмите излишки масла. 5. Установите фильтрующий элемент на место.
6. Если бумажный фильтр загрязнился, замените его.
7. Установите на место крышку воздушного фильтра.
8. Закройте крышку корпуса и надежно затяните винт.

### 3. ОБСЛУЖИВАНИЕ СВЕЧИ ЗАЖИГАНИЯ

Рекомендуется использовать свечу зажигания F6RTC

Для обеспечения исправной работы двигателя свеча зажигания должна быть соответствующим образом отрегулирована и очищена от нагара.

1. Откройте крышку корпуса станции

2. Снимите крышку свечи зажигания

3. Снимите свечу зажигания при помощи специального ключа, поставляемого в комплекте со станцией.

4. Счистите нагар с основания свечи зажигания
5. Осмотрите свечу зажигания. Она должна быть желто-коричневого цвета. Если изоляция повреждена, замените свечу.

- Почистите свечу зажигания металлической щеткой
6. Отрегулируйте расстояние между контактами: искровой промежуток свечи зажигания должен быть равным 0,5 - 0,75 мм (0,02 - 0,03 дюйма).

7. Осторожно установите свечу на место. Следите, чтобы резьба не сбивалась.

8. При помощи специального ключа поверните новую свечу зажигания на пол-оборота, так чтобы прижать ее шайбу.

Если вы устанавливаете старую свечу зажигания, ее следует повернуть на 1/8-1/4 оборота.

9. Установите крышку свечи зажигания на место. Надежно затяните винт.

10. Закройте крышку корпуса станции.

**ВНИМАНИЕ!** Свеча зажигания должна быть надежно затянута, иначе она перегреется и повредит станцию.

Запрещается использовать свечу зажигания, степень нагрева которой не соответствует техническим параметрам станции.



Держите батарею и производите ее подзарядку вне досягаемости детей

Батарея содержит кислоту, которая является химически активным веществом и может стать причиной химического ожога, поэтому при работе с аккумулятором надевайте защитную одежду и очки.

Держите аккумулятор в недоступном для детей месте.

#### **В СЛУЧАЕ КОНТАКТА ЭЛЕКТРОЛИТА С КОЖЕЙ**

Промойте пораженное место большим количеством воды и обратитесь к врачу.

#### **ЕСЛИ ВЫ СЛУЧАЙНО ВДОХНУЛИ ИЛИ ПРОГЛОТИЛИ ЭЛЕКТРОЛИТ**

- Выпейте большое количество воды или молока.

Выпейте сырое яйцо или растительного масла

2. Запустите двигатель.

В случае перегрузки предохранитель схемы постоянного тока прервет подачу тока.

Подождите несколько минут, затем нажмите на предохранитель для возобновления работы.

#### **Система контроля уровня масла**

#### **ВАША БЕНЗОЭЛЕКТРОСТАНЦИЯ ОСНАЩЕНА УСТРОЙСТВОМ АВТОМАТИЧЕСКОГО ВЫКЛЮЧЕНИЯ ДВИГАТЕЛЯ, СРАБАТЫВАЮЩИМ В СЛУЧАЕ ПАДЕНИЯ УРОВНЯ МАСЛА НИЖЕ ДОПУСТИМОГО.**

Это устройство также блокирует запуск двигателя, если уровень масла недостаточен.

- Всегда проверяйте уровень масла, перед тем как запускать двигатель, а также в случае его неожиданной остановки.

- Бензоэлектростанция поставляется без машинного масла. Перед началом работы необходимо залить масло в картер, иначе двигатель не запустится.

### **7. ВЫКЛЮЧЕНИЕ ДВИГАТЕЛЯ**

Для экстренной остановки двигателя переведите ключ зажигания в положение "OFF" (Выключено).

При запланированной остановке двигателя:

1. Выключите прибор-потребитель и отсоедините его шнур питания от розетки станции.
2. Переведите выключатель двигателя в положение OFF.
3. Переведите топливный кран в положение "OFF"

Убедитесь, что при выключении, хранении и транспортировке станции топливный кран и выключатель двигателя находятся в положении "OFF", дроссель находится в закрытом положении (ручка утоплена).

### **8. ТЕХНИЧЕСКОЕ ОБСЛУЖИВАНИЕ СТАНЦИИ**

Для надежной и продолжительной работы станции необходимо своевременно

проводить ее техническое обслуживание.

**ВНИМАНИЕ!** Все работы по техническому обслуживанию станции должны выполняться при выключенном двигателе. Если двигатель все же требуется включить, обеспечьте соответствующую вентиляцию помещения или выполняйте работы на улице, так как выхлопные газы опасны для жизни.

**ВНИМАНИЕ!** Используйте только оригинальные или одобренные производителем запчасти и расходные материалы.

### График технического обслуживания

Период обслуживания		Перед каждым использованием	Первый месяц или первые 20 моточасов	Каждые 3 месяца или 50 моточасов	Каждые 6 месяцев или 100 моточасов	Каждый год или 300 моточасов
Элемент	Обслуживание					
Масло	Проверить	○				
	Заменить		○		○	
Воздушный фильтр	Проверить	○				
	Прочистить			○ (2)		
Свеча зажигания	Почистить, отрегулировать				○	
Пламегаситель	Прочистить				○	
Отстойник топлива					○	
Клапанный зазор	Проверить-отрегулировать					○ (3)
Топливный бак и топливный фильтр	Прочистить					○ (3)
Топливопровод	Проверить	Каждые 2 года (при необходимости, заменить) (3)				

#### Примечание:

(1) Засекайте время работы станции, чтобы своевременно осуществлять техническое обслуживание

(2) Осуществляйте обслуживание чаще, если станция работает в условиях повышенного пылеобразования

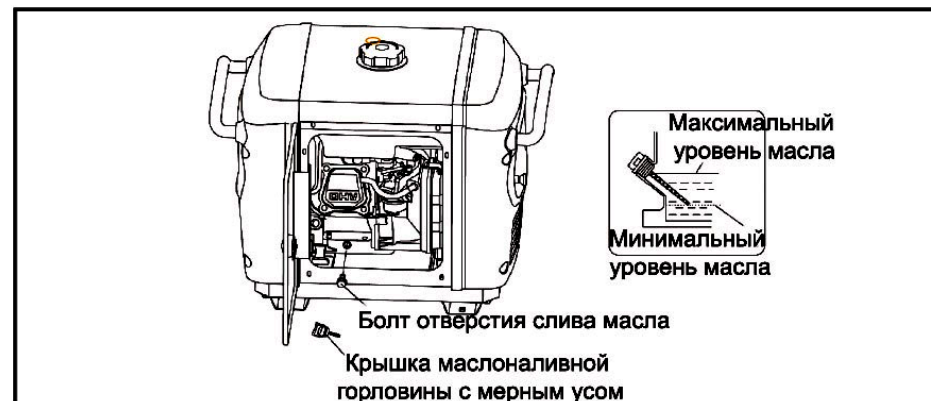
(3) Обслуживание должно осуществляться специалистом авторизованного сервисного центра.

### 1. ЗАМЕНА МАСЛА

Сливайте масло, пока двигатель не успел окончательно остыть, это позволит лучше и быстрее слить масло из двигателя.

**ВНИМАНИЕ!** Убедитесь, что выключатель двигателя и стопор крышки топливного бака находятся в положении OFF, прежде чем осуществлять замену масла.

1. Откройте крышку корпуса станции.
2. Снимите пробку отверстия слива масла.
3. Выкрутите болт отверстия слива масла и слейте масло. Установите болт на место и надежно заверните его. Установите на место пробку.
4. Залейте новое масло в картер, проверьте уровень масла. Установите на место крышку маслосливной горловины, убедитесь, что она надежно закрыта.
5. Установите на место крышку корпуса.



После утилизации использованного масла тщательно помойте руки.

**ВНИМАНИЕ!** Утилизируйте отработанное масло так, чтобы не нанести вред окружающей среде.

### 2. ОБСЛУЖИВАНИЕ ВОЗДУШНОГО ФИЛЬТРА

Загрязненный воздушный фильтр будет ограничивать приток воздуха к карбюратору. Для обеспечения исправной работы карбюратора, регулярно следите за состоянием воздушного фильтра.

Если станция работает в месте, где много пыли, необходимо чаще прочищать (при необходимости, заменять) воздушный фильтр.

**ВНИМАНИЕ!** Запрещается для чистки воздушного фильтра использовать бензин и другие легковоспламеняющиеся растворители.

1. Поверните винт и откройте крышку корпуса.