



Hammer

FLEX SAVE YOUR ENERGY



ЛОБЗИК ЭЛЕКТРИЧЕСКИЙ

LZK650L

LZK750L

LZK850L

ИНСТРУКЦИЯ ПО ЭКСПЛУАТАЦИИ



Уважаемый покупатель!

Благодарим Вас за приобретение инструмента торговой марки Hammer. Вся продукция Hammer спроектирована и изготовлена с учетом самых высоких требований к качеству изделий.

Для эффективной и безопасной работы внимательно прочтите данную инструкцию и сохраните ее для дальнейших справок.

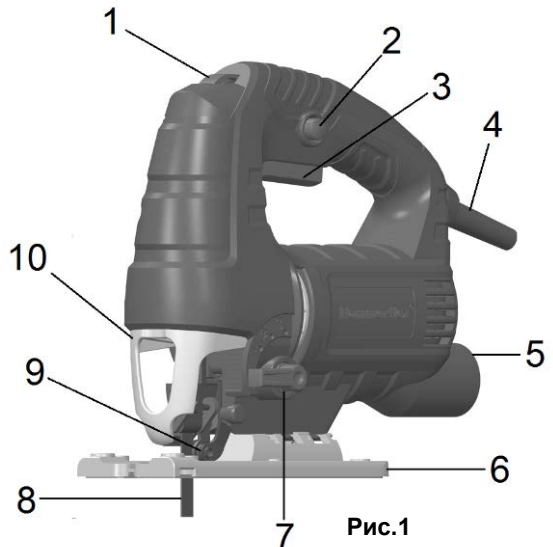
ОБЛАСТЬ ПРИМЕНЕНИЯ

Лобзик электрический предназначен для прямо- и криволинейного распила древесных, полимерных и металлических материалов.

ВНИМАНИЕ! Данный инструмент предназначен для использования только в бытовых целях. На инструмент, используемый для предпринимательской деятельности или в профессиональных целях, гарантия не распространяется.

ОПИСАНИЕ ИНСТРУМЕНТА (Рис.1)

1. Регулятор частоты хода
2. Фиксирующая кнопка выключателя
3. Выключатель
4. Кабель электропитания
5. Патрубок отвода стружки
6. Опорная плита
7. Регулятор маятникового хода
8. Пильное полотно
9. Направляющий ролик
10. Прозрачный защитный кожух



ТЕХНИЧЕСКИЕ ХАРАКТЕРИСТИКИ

Модель:	LZK650L	LZK750L	LZK850L
Напряжение сети	220~230 В, 50~60 Гц		
Потребляемая мощность	650 Вт	750 Вт	850 Вт
Частота ходов без нагрузки	0-3000/мин	0-3000/мин	0-3000/мин
Максимальная толщина пропила:			
в древесине	65 мм	80 мм	100 мм
в пластике	40 мм	40 мм	50 мм
в металле	8 мм	10 мм	10 мм
Наклон подошвы	0-45°	0-45°	0-45°
Вес нетто/брутто	1,95/2,25 кг	2/2,3 кг	2,2/2,5 кг
Наличие лазера	нет	нет	есть
Класс лазера	-	-	2
Длина волны лазера	-	-	650 нм
Мощность лазера	-	-	1 мВт
Питание лазера	-	-	220V AC
IP20			

ВНИМАНИЕ! Комплектация инструмента может изменяться без предварительного уведомления.

УКАЗАНИЯ ПО ТЕХНИКЕ БЕЗОПАСНОСТИ ПРИ РАБОТЕ С ЛАЗЕРНЫМИ УСТРОЙСТВАМИ



ВНИМАНИЕ! Лазерное излучение! Запрещается смотреть на лазерный луч.
Лазер класса 2.

Предохраняйте себя от несчастных случаев, применяя соответствующие меры предосторожности:

- Запрещается смотреть на лазерный луч без защитных очков.
- Запрещается смотреть в выходное окошко лазера.
- Запрещается направлять лазерный луч на отражающие поверхности, людей или животных.
- Запрещается разбирать лазерный модуль.

ОБЩИЕ МЕРЫ БЕЗОПАСНОСТИ

ВНИМАНИЕ! С целью предотвращения пожаров, поражений электрическим током и травм при работе с электроинструментами соблюдайте перечисленные ниже рекомендации по технике безопасности!

1. Безопасность на рабочем месте:

- Содержите рабочее место в чистоте. Беспорядок или неосвещенные участки рабочего места могут привести к несчастным случаям.
- Не работайте с этим электроинструментом во взрывоопасном помещении, в котором находятся горючие жидкости, воспламеняющиеся газы или пыль. Во время эксплуатации, а также при включении и выключении инструмент вырабатывает искры, что может привести к воспламенению пыли или паров.
- Во время работы с электроинструментом не допускайте близко к Вашему рабочему месту детей и посторонних лиц. Отвлекаясь, Вы можете потерять контроль над электроинструментом.

2. Электробезопасность:

- Штепсельная вилка электроинструмента должна соответствовать штепсельной розетке. никоим образом не изменяйте штепсельную вилку. Не применяйте переходных штекеров для электроинструментов с защитным заземлением. Неизменные штепсельные вилки и подходящие штепсельные розетки снижают риск поражения электротоком.
- Предпринимайте необходимые меры предосторожности от удара электрическим током. Избегайте контакта корпуса инструмента с заземленными поверхностями, такими как трубы, отопление, холодильники.
- Защищайте электроинструмент от дождя и сырости. Проникновение воды в электроинструмент повышает риск поражения электротоком.
- Не допускается использовать шнур не по назначению, например, для транспортировки или подвески электроинструмента, или для вытягивания вилки из штепсельной розетки. Защищайте шнур от воздействия высоких температур, масла, острых кромок или подвижных частей электроинструмента. Поврежденный или спутанный шнур повышает риск поражения электротоком.

- При работе на свежем воздухе используйте соответствующий удлинитель. Используйте только такой удлинитель, который подходит для работы на улице.
- Если невозможно избежать применения электроинструмента в сыром помещении, то устанавливайте выключатель защиты от токов повреждения. Применение выключателя защиты от токов повреждения снижает риск электрического поражения.

3. Личная безопасность:

- Будьте внимательными, следите за тем, что Вы делаете, и продуманно начинайте работу с электроинструментом. Не пользуйтесь электроинструментом в усталом состоянии или, если Вы находитесь под влиянием наркотиков, спиртных напитков или лекарств. Один момент невнимательности при работе с электроинструментом может привести к серьезным травмам.
- Применяйте средства индивидуальной защиты и всегда защитные очки. Использование средств индивидуальной защиты: защитной маски, обуви на нескользящей подошве, защитного шлема или средств защиты органов слуха в зависимости от вида работы электроинструмента снижает риск получения травм.
- Предотвращайте непреднамеренное включение электроинструмента. Перед подключением электроинструмента к электропитанию и/или к аккумулятору убедитесь в выключенном состоянии электроинструмента. Не держите подсоединенный инструмент за переключатель.
- Убирайте установочный инструмент или гаечные ключи до включения электроинструмента. Инструмент или ключ, находящийся во вращающейся части электроинструмента, может привести к травмам.
- Не принимайте неестественное положение корпуса тела. Всегда занимайте устойчивое положение и держите всегда равновесие. Благодаря этому Вы можете лучше контролировать электроинструмент в неожиданных ситуациях.
- Носите подходящую рабочую одежду. Не носите широкую одежду и украшения. Держите волосы, одежду и рукавицы вдали от движущихся частей.
- Широкая одежда, украшения или длинные волосы могут быть затянuty вращающимися частями.
- При наличии возможности установки пылеотсасывающих и пылесборных устройств проверяйте их присоединение и правильное использование. Применение пылесоса может снизить опасности, создаваемые пылью.

4. Бережное и правильное обращение и использование электроинструментов:

- Не перегружайте электроинструмент. Используйте для Вашей работы предназначенный для этого электроинструмент. С подходящим по характеристикам электроинструментом Вы работаете лучше и надежнее в указанном диапазоне мощности.
- Не работайте с электроинструментом с неисправным выключателем. Электроинструмент, который не поддается включению или выключению, опасен и должен быть отремонтирован.
- До начала наладки электроинструмента, перед заменой принадлежностей и прекращением работы отключайте штепсельную вилку от розетки сети и/или выньте аккумулятор. Эта мера предосторожности предотвращает непреднамеренное включение электроинструмента.

- Храните неиспользуемые электроинструменты недоступно для детей. Не разрешайте пользоваться электроинструментом лицам, которые незнакомы с ним или не читали настоящих инструкций. Электроинструменты опасны в руках неопытных лиц.
- Тщательно ухаживайте за электроинструментом. Проверяйте работоспособность и ход движущихся частей электроинструмента, отсутствие поломок или повреждений, отрицательно влияющих на функционирование электроинструмента. Поврежденные части должны быть отремонтированы до использования электроинструмента. Плохое обслуживание электроинструментов является причиной большого числа несчастных случаев.
- Держите режущий инструмент в заточенном и чистом состоянии. Заботливо ухоженные режущие инструменты с острыми режущими кромками режут заклиниваются и их легче вести.
- Применяйте электроинструмент, принадлежности, рабочие инструменты и т.п. в соответствии с настоящими инструкциями. Учитывайте при этом рабочие условия и выполняемую работу. Использование электроинструментов для непредусмотренных работ может привести к опасным ситуациям.
- Неиспользуемый инструмент должен храниться в сухом, закрытом месте, не доступном для детей! Не позволяйте использовать инструмент лицам, которые не ознакомились с настоящей инструкцией.

5. Сервис:

- Ремонт прибора осуществляйте только в сервисных центрах! Ремонт Вашего электроинструмента поручайте только квалифицированному персоналу и только с применением оригинальных запасных частей. Этим обеспечивается надежность и безопасность электроинструмента.

ВНИМАНИЕ! Применение любых принадлежностей и приспособлений, а также выполнение любых операций помимо тех, что рекомендованы данным руководством, может привести к травме или поломке инструмента.

6. Двойная изоляция:

Ваш инструмент имеет двойную изоляцию. Это означает, что все внешние металлические части электрически изолированы от токоведущих частей. Это выполнено за счет размещения дополнительных изоляционных барьеров между электрическими и механическими частями, делая необязательным заземление инструмента.

ВНИМАНИЕ! Двойная изоляция не заменяет обычных мер предосторожности, необходимых при работе с этим инструментом. Эта изоляционная система служит дополнительной защитой от травм, возникающих в результате возможного повреждения электрической изоляции внутри инструмента.

МЕРЫ БЕЗОПАСНОСТИ ПРИ РАБОТЕ С ЭЛЕКТРИЧЕСКИМ ЛОБЗИКОМ

- Лобзик оснащен высокомоощным двигателем. Если непрерывно эксплуатировать инструмент при низкой частоте ходов, двигатель испытывает дополнительную нагрузку, которая может привести к его заеданию.

- Во время работы не допускайте заклинивания пилки в распиливаемой заготовке. Регулируйте частоту ходов в зависимости от обрабатываемого материала для получения ровного пропила.
- Избегайте пиления по гвоздям. Перед началом работы проверьте заготовку на наличие посторонних металлических включений и уберите их.
- Не производите пиление полых труб. Не пилите заготовки очень больших размеров. Перед началом работ убедитесь в том, что при распиле пилка не будет касаться пола, верстака и других предметов.
- Перед включением лобзика убедитесь в том, что пилка не касается поверхности образца. Перед тем как убрать лобзик с образца, выключите его и дождитесь его полной остановки.
- При пилении в стенах, полах и других местах возможного расположения токоведущих предметов, не касайтесь металлических деталей устройства. Держите лобзик только за пластиковые поверхности во избежание поражения током при попадании пилки на токоведущие провода.
- Не прикасайтесь к поверхности пилки и заготовки сразу после окончания пиления. Они могут быть очень горячими и вызвать ожоги.

ЭКСПЛУАТАЦИЯ ЭЛЕКТРИЧЕСКОГО ЛОБЗИКА

Подготовка к работе с инструментом.

Для увеличения срока службы не используйте инструмент в непрерывном режиме. Для предупреждения перегрева продолжительность включения не должна превышать 10-15 минут. В перерывах прибор должен охладиться. Степень нагрева и необходимость остановки двигателя электролобзика определяется органолептическим методом.

ВНИМАНИЕ! Убедитесь, что напряжение в сети соответствует напряжению, указанному в таблице с техническими характеристиками.

Установка и замена пильного полотна (рис.2).

ВНИМАНИЕ! Перед тем, как проводить какие-либо работы по замене оснастки или приспособлений, убедитесь в том, что лобзик отключен от сети.

Перед установкой осмотрите посадочную часть пилки и гнездо пилкодержателя на предмет посторонних включений или загрязнений. Опилки и инородный мусор могут стать причиной плохого крепления пилки, что может привести к поломке и несчастному случаю.

- Выньте вилку из розетки и убедитесь в том, что кнопка выключателя (3) заблокирована фиксирующей кнопкой (2).
- Оттяните прозрачный защитный кожух (10) вверх.
- Обратите внимание на направление зубцов полотна. Они должны смотреть вперед.
- Нажмите рычаг на конце держателя держатель пилки (11) и вставьте в держатель пильное полотно (8).

- Опустите прозрачный защитный кожух обратно вниз.

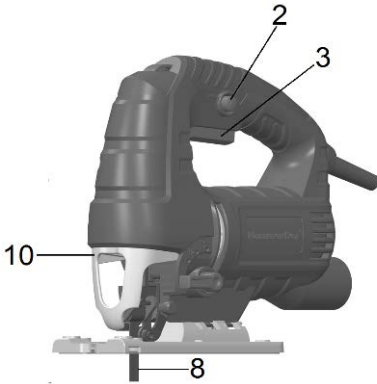


Рис.2



Регулировка направляющего ролика (рис.3).

Для повышения точности пиления инструмент оснащен направляющим роликом (9). Его необходимо отрегулировать таким образом, чтобы во время работы он касался задней кромки пильного полотна.

- Убедитесь в том, что кнопка выключателя не нажата, не заблокирована фиксирующей кнопкой (2), и что вилка вынута из розетки.
- Отпустите винты, находящиеся на перемещаемой опорной плите (6).
- Отрегулируйте направляющий ролик так, чтобы он касался задней кромки пильного полотна. Крепко затяните винты основания.



Рис.3

ВНИМАНИЕ! Периодически смазывайте ось направляющего ролика, это продлевает срок службы направляющего ролика. Одной капли машинного масла достаточно.

Регулировка скорости.

Скорость лобзика может меняться в зависимости от положения регулятора скорости от 800 до 3000 ходов в мин. Регулятор проградуирован цифрами от 1 (минимальная скорость) до 6 (максимальная скорость). Для получения хороших результатов распила необходимо подобрать частоту хода пильного полотна в зависимости от распиливаемого материала. Нижеприведенная таблица позволяет правильно подобрать необходимую скорость для различных материалов.

Материал	Рекомендуемое значение регулятора
Древесина	5-6
Сталь	2-3
Алюминий	3-6
Пластик	1-4
Керамика	3-5

Следует учесть, что скорость может варьироваться в зависимости от типа материала и толщины заготовки, а регулировочное колесо показывает относительные значения частоты ходов. Увеличение скорости распила позволит уменьшить время распила, но приводит к уменьшению срока службы пилки.

ПРИМЕЧАНИЕ: Частота ходов зависит от давления на инструмент. Не перегружайте машину. При низкой частоте ходов (позиция регулировочного колеса 1 или 2) не пилите дерево, толщина которого превышает 10мм или металл, толщиной более 1мм.

Регулировка маятникового механизма.

Инструмент оснащен маятниковым механизмом, который служит для придания пилке колебательного движения с целью увеличения скорости резания материала. Данный механизм в момент рабочего хода вверх прижимает полотно к обрабатываемому материалу, при холостом ходе вниз, наоборот, слегка оттягивает его назад. Настройка маятникового механизма производится посредством регулятора маятникового хода. В положении регулятора маятникового хода "0" исключается эллипсоидность траектории движения пилки, она движется только вверх-вниз. Четыре позиции переключателя ("0" – "III") соответствуют четырем ступеням регулировки маятникового движения. Ниже приводится таблица с рекомендациями по установке значений маятникового механизма:

Материал	Рекомендуемое значение переключателя
Металл, керамика	0
Мягкий металл	I
Пластик, фанера	II
Дерево, ДСП	III

Для обработки твердых материалов таких, как стальной лист и т.д., уменьшайте маятниковое движение. Работая с мягкими материалами такими, как пиломатериалы, пластик и т.д. увеличивайте маятниковое движение для повышения производительности работы. Для аккуратного пропила в материале уменьшайте маятниковое движение.

Регулировка угла распила (рис.4).

Угол установки опорной плиты (6) можно регулировать до 45 градусов по отношению к плоскости распиливаемого материала. Для этого поступите следующим образом.

- Выньте вилку из розетки и убедитесь в том, что кнопка выключателя (3) не заблокирована фиксирующей кнопкой (2).
- Отпустите винты (полностью не выкручивать), находящиеся на опорной плите, при помощи прилагаемого внутреннего шестигранного ключа.
- Оттяните основание слегка назад и, пользуясь шкалой на подошве, установите его под необходимым углом к плоскости распила.
- При необходимости, отрегулируйте положение направляющего ролика заново (см. раздел «Регулировка направляющего ролика»). Крепко затяните винты основания. При наклонном распиле полностью поднимите пылезащитную крышку.
- Деление градусной шкалы основания достаточно точное для проведения основных работ. Если же необходимо сделать срез под очень точным углом, то рекомендуется устанавливать угол при помощи транспортира. Сделав пробный распил на отходах распиливаемого материала можно проверить точность установки угла.
- Для того чтобы вернуть основание в исходное положение, выньте вилку из розетки и убедитесь в том, что кнопка выключателя не заблокирована фиксирующей кнопкой.
- Отпустите винты подошвы основания.
- Установите подошву под углом примерно 90° к пыльному полотну и толкните ее вперед в направления пыльного полотна. Обратите при этом внимание на винты основания. Подошва не должна их закрывать. В противном случае оттяните основание немного назад.
- Отрегулируйте, при необходимости, положение направляющего ролика заново и крепко затяните винты основания.



Рис.4

РАБОТА С ИНСТРУМЕНТОМ

ВНИМАНИЕ! Не пытайтесь пробить распиливаемый материал пыльным полотном, а просверлите для него сначала отверстие необходимого диаметра.

Включение/выключение инструмента.

Нажмите на кнопку выключателя (3), чтобы включить инструмент. Для длительной работы предоставляется возможность заблокировать положение выключателя при помощи фиксирующей кнопки (2). Для разблокировки нажмите на кнопку выключателя еще раз и отпустите ее. Фиксирующая кнопка автоматически отключится.

После работы выньте вилку из розетки.



Использование лазерного приспособления (модель LZX 850L).

Лобзик модели LZX 850L оснащен лазерным устройством, позволяющим получать более точные пропилы без использования разметки. При работе с лазерным устройством соблюдайте специальные требования техники безопасности. При включенном в сеть инструменте нажмите кнопку включения/выключения лазера (12). Появившийся при этом из лазерного устройства яркий красный луч используйте в качестве направляющей для обеспечения точности пропила. Если лазерная направляющая вам больше не нужна,

выключите устройство, еще раз нажав на кнопку.

Удаление пыли

Инструмент снабжен патрубком отвода стружки (5) (рис.1) для подключения пылесоса. Чтобы гарантировать хороший обзор места распила, рекомендуется постоянно работать с подключенным пылесосом.

Для этого вставьте конец всасывающего шланга (без щетки и удлинительной трубы) вашего пылесоса в разъем (5), после этого включите пылесос.

РЕКОМЕНДАЦИИ ПО РАБОТЕ С ЛОБЗИКОМ

- Лобзик поставляется готовым к использованию. Единственной предварительной операцией, которую необходимо выполнить, является установка пильного полотна и придание основанию правильного положения.
- Во время пиления обращайте внимание на положение основания инструмента. Основание инструмента должно всегда находиться на заготовке. Держите лобзик крепко прижатым к поверхности образца. Это поможет вам добиться качественного пропила и избежать поломки пилки.
- При выпиливании или пилении по кривой траектории перемещайте лобзик очень медленно. При этом пильное полотно должно находиться в вертикальном положении по отношению к основанию.
- Для проведения окончательной обработки грани или для подгонки окончательных размеров, необходимо проводить полотно вдоль кромки с очень легким нажимом.
- Перед обработкой металла нанесите и равномерно распределите несколько капель масла по линии реза или смажьте нижнюю сторону образца консистентной смазкой. Сухое пиление приводит к быстрому износу пилки. Заготовки должны размещаться на достаточно устойчивом основании (например, столах с фанерным или картонным покрытием). Это исключает их проскальзывание и компенсирует упругость материала.
- Во время работы контролируйте положение кабеля питания. Он не должен мешать выполнению операции. Избегайте контакта кабеля с острыми кромками и самим лобзиком. В целях безопасности небольшие заготовки должны быть надежно закреплены (например, с помощью струбцин).

Использование оригинальной оснастки Hammerflex продлевает общий ресурс работы инструмента. Рекомендуется использовать следующую оснастку:

- Пилка для лобзика Hammer Flex 204-104 JG WD T101AO (2pcs) дерево\ДСП, по кривой, 56мм, шаг 1.4, HCS
- Пилка для лобзика (набор) Hammer Flex 204-904 JG WD-PL set No4 (10pcs) дерево\пластик 7 видов, 10шт.
- Пилка для лобзика (набор) Hammer Flex 204-902 JG WD-PL set No2 (5pcs) дерево\пластик 3 вида, 5шт.
- Пилка для лобзика (набор) Hammer Flex 204-901 JG WD-PL set No1 (3pcs) дерево\пластик 3 вида, 3шт.
- Пилка для лобзика Hammer Flex 204-116 JG WD-PL T111C (5pcs) мягк.др\пл, быстро, 74мм, шаг 3.0, HCS
- Пилка для лобзика Hammer Flex 204-122 JG MT T144DF (2pcs) мягкое дерево, 75мм, шаг 4.0, BiMET, 2шт.

КОМПЛЕКТАЦИЯ

1. Лобзик электрический
2. Пилка
3. Адаптер для пылесоса
4. Боковая направляющая
5. Ключ шестигранный
6. Кожух защитный прозрачный

ТЕХНИЧЕСКОЕ ОБСЛУЖИВАНИЕ

- Электрический лобзик не нуждается в каком-либо специальном техническом обслуживании.
- Для продолжительного срока службы инструмента соблюдайте инструкции по эксплуатации, чистке и хранению.
- Держите вентиляционные отверстия чистыми. При загрязнении протрите лобзик влажной тряпкой. Не используйте средства, содержащие хлор, бензин и растворители, так как они ведут к повреждению пластика корпуса инструмента. После чистки протрите инструмент сухой тряпкой.
- Использование оснастки с нарушенной геометрией может снизить эффективность работы инструмента и вызвать неисправности в работе мотора. Вовремя меняйте оснастку.
- Регулярно проверяйте все крепежи, винты на корпусе инструмента, чтобы убедиться, что они надежно затянуты. При потере винтов, немедленно замените их новыми. Несоблюдение этого правила может вызвать серьезную опасность при использовании.

ХРАНЕНИЕ

Электрический лобзик следует хранить при комнатной температуре, вне досягаемости детей и домашних животных.

УТИЛИЗАЦИЯ

При утилизации соблюдайте принятые нормы. Не выбрасывайте электроинструмент в обычный мусорный бак или мусоропровод.

ИЗМЕНЕНИЯ

В связи с постоянным совершенствованием электроинструмента производитель оставляет за собой право вносить в конструкцию изменения, не описанные в данном руководстве, которые не снижают потребительских качеств изделия.

Изделие соответствует требованиям ТР ТС.

Информацию о сертификатах см. на сайте <http://www.hammer-pt.com>

Декларация о соответствии единым нормам ЕС.

Настоящим мы заверяем, что лобзик электрический марки Hammer Flex **LZK650L**, **LZK750L**, **LZK850L** соответствует директивам: 98/37/ЕС, 89/336/ЕЕС, 73/23/ЕЕС, EN50144, EN55014, EN61000. Этот прибор соответствует директивам СЕ по искрозащите и технике безопасности для низковольтных приборов; он сконструирован в соответствии с новейшими предписаниями по технике безопасности.

Изготовитель:

Фирма "Hammer Werkzeug GmbH", "Хаммер Веркцойг ГмбХ"

Адрес:

Niedenaу 25, 60325, Frankfurt am Main, Germany

Ниденау 25, 60325, Франкфурт на Майне, Германия

Произведено в КНР.

Дата изготовления инструмента указана на этикетке инструмента.

Срок службы изделия составляет 5 (пять) лет при соблюдении условий хранения и правил эксплуатации, а также правильности сбора и монтажа инструмента, указанных в данном руководстве по эксплуатации.

В случае если, несмотря на тщательный контроль процесса производства, инструмент все-таки вышел из строя, ремонт инструмента и замена любых его частей должна производиться только в специализированной сервисной мастерской.

Дополнительную информацию по инструменту и обслуживанию можно узнать на сайте: <http://www.hammer-pt.com>