

ТЕХНИЧЕСКИЙ ПАСПОРТ ИЗДЕЛИЯ

EAC

VALTEC

Производитель: VALTEC s.r.l., Via Pietro Cossa, 2, 25135-Brescia, ITALY



**ФИЛЬТР МЕХАНИЧЕСКОЙ ОЧИСТКИ
МАЛОГАБАРИТНЫЙ, ЛАТУННЫЙ, ПРЯМОЙ**

Модель: **VT. 385**



ПС - 46053

Паспорт разработан в соответствии с требованиями ГОСТ 2.601

ТЕХНИЧЕСКИЙ ПАСПОРТ ИЗДЕЛИЯ

1. Назначение и область применения.

Фильтр применяется для очистки потока от нерастворимых механических примесей в системах трубопроводов горячей и холодной воды, сжатого воздуха, масла и жидких углеводородов при температуре транспортируемой среды до 110°C .

2. Особенности конструкции.

- 2.1. Поворот потока жидкости на 90° в колбе фильтра создает вихревую турбулентцию, способствующую более эффективной очистке.
- 2.2. Пробка фильтра имеет резьбу G1/2, что позволяет устанавливать вместо неё дренажный или водоразборный кран, гибкую подводку и т.п.
- 2.3. Компактный размер фильтра даёт возможность размещать его в весьма ограниченном пространстве.
- 2.4. Сетка с ячейкой 300 мкм является оптимальной для защиты от засорения квартирных редукторов давления, водосчетчиков, термостатов и современной водоразборной арматуры.
- 2.5. Фильтр имеет на пробке пломбировочное ушко.

3. Технические характеристики.

| № | Характеристика | Ед. изм. | Значение | |
|----|---|----------|----------|--------|
| 1 | Номинальные диаметры | дюйм | 1/2 | 3/4 |
| 2 | Рабочее давление | МПа | 1,6 | 1,6 |
| 3 | Пробное давление | МПа | 2,4 | 2,4 |
| 4 | Размер ячеек сетки | мкм | 300 | 300 |
| 5 | Расстояние между центрами ячеек | мм | 0,36 | 0,36 |
| 6 | Диапазон температур рабочей среды | °С | +1÷110 | +1÷110 |
| 7 | Транспарентность фильтроэлемента | % | 28 | 28 |
| 8 | Условная пропускная способность Кв, на чистом фильтре | м3/час | 3,1 | 4,5 |
| 9 | Номинальный расход на чистом фильтре | м3/час | 1,4 | 2,0 |
| 10 | Вес | г | 134 | 223 |
| 11 | Средний полный срок службы | лет | 30 | 30 |

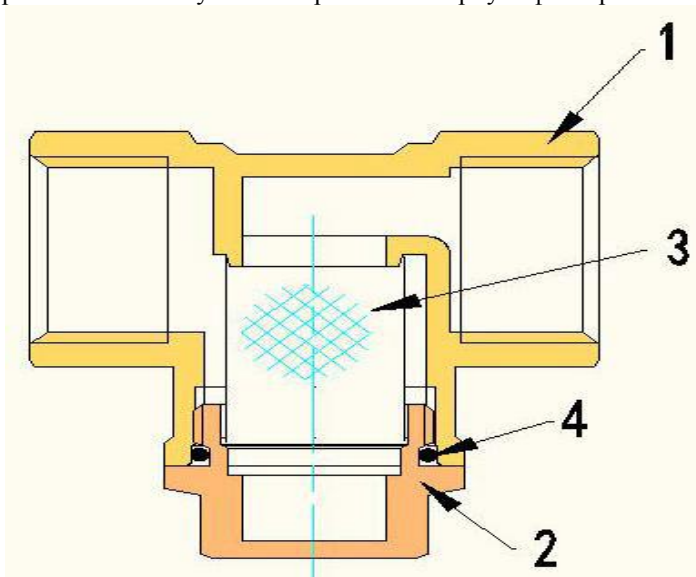
4. Конструкция.

Фильтр состоит из корпуса 1, пробки 2, фильтроэлемента 3, и уплотнительного кольца 4. Корпус и пробка фильтра выполнены из горячепрессованной, никелированной латуни марки CW617N. Между пробкой и корпусом располагается уплотнительное кольцо из EPDM. В корпус помещен фильтроэлемент из нержавеющей стали AISI 304 (толщина

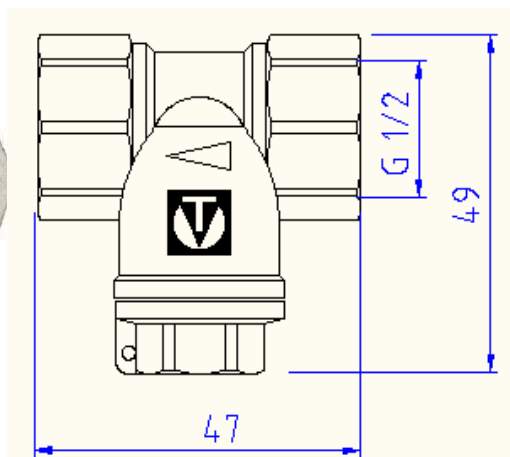
Паспорт разработан в соответствии с требованиями ГОСТ 2.601

ТЕХНИЧЕСКИЙ ПАСПОРТ ИЗДЕЛИЯ

проволоки 0,3 мм). Пробка фильтра имеет отверстие (ушко для пломбировки). Направление потока указано стрелкой на корпусе фильтра.



5. Габаритные размеры.



Паспорт разработан в соответствии с требованиями ГОСТ 2.601

ТЕХНИЧЕСКИЙ ПАСПОРТ ИЗДЕЛИЯ

6. Указания по монтажу.

6.1. Фильтр может устанавливаться только в горизонтальном положении, при этом пробка фильтра должна быть направлена вниз. Установка на вертикальном участке трубопровода допускается только при направлении потока сверху-вниз.

6.2. В соответствии с ГОСТ 12.2.063 п.3.10, фильтр не должен испытывать нагрузок от трубопровода (изгиб, сжатие, растяжение, кручение, перекосы, вибрация, несоосность патрубков, неравномерность затяжки крепежа). При необходимости должны быть предусмотрены опоры или компенсаторы, снижающие нагрузку на фильтр от трубопровода. Несоосность соединяемых трубопроводов не должна превышать 3 мм. при длине до 1м. плюс 1 мм. на каждый последующий метр.

6.3. Муфтовые соединения должны выполняться с использованием в качестве уплотнительных материалов ФУМ (фторопластовый уплотнительный материал).

6.4. При монтаже фильтров не допускается превышать предельные крутящие моменты, указанные в таблице:

Предельно-допустимые крутящие моменты при монтаже

| | | |
|--------------------------|------|------|
| Условный проход в дюймах | 1/2" | 3/4" |
| Крутящий момент, Нм | 35 | 45 |

6.5. Направление потока рабочей среды должно совпадать с направлением стрелки на корпусе фильтра.

6.6. Вместо резьбовой пробки фильтра VT.385 может быть установлен дренажный кран (1/2"), что облегчает промывку фильтра.

7. Указания по эксплуатации и техническому обслуживанию.

7.1. Фильтр должен эксплуатироваться при давлении и температуре, изложенных в таблице технических характеристик.

7.2. Для прочистки фильтра необходимо перекрыть входное запорное устройство системы, опорожнить участок трубопровода с фильтром, после чего отвернуть пробку фильтра и прочистить сетку. При сильной засоренности фильтроэлемент подлежит замене.

7.3. При использовании изделия в качестве входного квартирного фильтра, он подлежит опломбированию, для чего на пробке имеется ушко.

8. Условия хранения и транспортировки.

8.1. Изделия должны храниться в упаковке предприятия – изготовителя по условиям хранения 3 по ГОСТ 15150.

Паспорт разработан в соответствии с требованиями ГОСТ 2.601

ТЕХНИЧЕСКИЙ ПАСПОРТ ИЗДЕЛИЯ

8.2. Транспортировка изделий должна осуществляться в соответствии с условиями 5 по ГОСТ 15150.

9. Возможные неисправности и способы их устранения.

| Неисправность | Причина | Способ устранения |
|---|----------------------------------|---|
| Течь из-под пробки | Неполная затяжка пробки | Подтянуть пробку |
| Течь из-под пробки | Повреждено уплотнительное кольцо | Заменить уплотнительное кольцо |
| Падение давления на фильтре выше 0,5 бара | Засорение фильтроэлемента | Прочистить фильтр или заменить фильтроэлемент |

10. Утилизация

10.1. Утилизация изделия (переплавка, захоронение, перепродажа) производится в порядке, установленном Законами РФ от 04 мая 1999 г. № 96-ФЗ "Об охране атмосферного воздуха" (в редакции от 01.01.2015), от 24 июня 1998 г. № 89-ФЗ (в редакции от 01.02.2015г) "Об отходах производства и потребления", от 10 января 2002 № 7-ФЗ « Об охране окружающей среды» (в редакции от 01.01.2015), а также другими российскими и региональными нормами, актами, правилами, распоряжениями и пр., принятыми во исполнение указанных законов.

10.2. Содержание благородных металлов: *нет*

11. Гарантийные обязательства.

11.1. Изготовитель гарантирует соответствие изделий требованиям безопасности, при условии соблюдения потребителем правил использования, транспортировки, хранения, монтажа и эксплуатации.

11.2. Гарантия распространяется на все дефекты, возникшие по вине завода - изготовителя.

11.3. Гарантия не распространяется на дефекты, возникшие в случаях:

- нарушения паспортных режимов хранения, монтажа, испытания, эксплуатации и обслуживания изделия;

- ненадлежащей транспортировки и погрузо-разгрузочных работ;

- наличия следов воздействия веществ, агрессивных к материалам изделия;

- наличия повреждений, вызванных пожаром, стихией, форс - мажорными обстоятельствами;

- повреждений, вызванных неправильными действиями потребителя;

- наличия следов постороннего вмешательства в конструкцию изделия.

ТЕХНИЧЕСКИЙ ПАСПОРТ ИЗДЕЛИЯ

11.4. Производитель оставляет за собой право внесения изменений в конструкцию, улучшающие качество изделия при сохранении основных эксплуатационных характеристик.

12. Условия гарантийного обслуживания.

12.1. Претензии к качеству товара могут быть предъявлены в течение гарантийного срока.

12.2. Неисправные изделия в течение гарантийного срока ремонтируются или обмениваются на новые бесплатно. Решение о замене или ремонте изделия принимает сервисный центр. Замененное изделие или его части, полученные в результате ремонта, переходят в собственность сервисного центра.

12.3. Затраты, связанные с демонтажом, монтажом и транспортировкой неисправного изделия в период гарантийного срока Покупателю не возмещаются.

12.4. В случае необоснованности претензии, затраты на диагностику и экспертизу изделия оплачиваются Покупателем.

12.5. Изделия принимаются в гарантийный ремонт (а также при возврате) полностью укомплектованными.

Valtec s.r.l.
Amministratore
Delegato

ТЕХНИЧЕСКИЙ ПАСПОРТ ИЗДЕЛИЯ

ГАРАНТИЙНЫЙ ТАЛОН № _____

Наименование товара

**ФИЛЬТР МЕХАНИЧЕСКОЙ ОЧИСТКИ МАЛОГАБАРИТНЫЙ,
ЛАТУННЫЙ, ПРЯМОЙ.**

| № | Модель | Ду | Количество |
|---|--------|----|------------|
| 1 | VT.385 | | |
| 2 | | | |

Название и адрес торгующей организации _____

Дата продажи _____ Подпись продавца _____

*Штамп или печать
торгующей организации*

Штамп о приемке

С условиями гарантии СОГЛАСЕН:

ПОКУПАТЕЛЬ _____ (подпись)

**Гарантийный срок - Десять лет (сто двадцать месяцев) с даты
продажи конечному потребителю**

По вопросам гарантийного ремонта, рекламаций и претензий к качеству изделий обращаться в сервисный центр по адресу: г. Санкт-Петербург, ул. Профессора Качалова, дом 11, корпус 3, литер «А», тел/факс (812)3247750

При предъявлении претензии к качеству товара, покупатель предоставляет следующие документы:

1. Заявление в произвольной форме, в котором указываются:
 - название организации или Ф.И.О. покупателя, фактический адрес и контактные телефоны;
 - название и адрес организации, производившей монтаж;
 - основные параметры системы, в которой использовалось изделие;
 - краткое описание дефекта.
2. Документ, подтверждающий покупку изделия (накладная, квитанция).
3. Акт гидравлического испытания системы, в которой монтировалось изделие.
4. Настоящий заполненный гарантийный талон.

Отметка о возврате или обмене товара:

Дата: «__» _____ 20__ г. Подпись _____

ТЕХНИЧЕСКИЙ ПАСПОРТ ИЗДЕЛИЯ