

HMA TE 50 150/1 - 8

HMA TE 50 Set 150/1 - 8

Elektrické podlahové vytápění

Obsluha a instalace _____ 2

Wyrównanie temperatury podłogi

Obsługa i instalacja _____ 14

Поддержание равномерной температуры пола

Эксплуатация и монтаж _____ 26

ЭКСПЛУАТАЦИЯ

1. Общие указания26
 2. Техника безопасности.....27
 3. Настройки.....27
 4. Чистка, уход и техническое обслуживание27
 5. Устранение неисправностей.....27

МОНТАЖ

6. Техника безопасности.....28
 7. Описание устройства28
 8. Подготовительные мероприятия.....31
 9. Монтаж.....32
 10. Ввод в эксплуатацию35
 11. Технические характеристики36

ГАРАНТИЯ

ЗАЩИТА ОКРУЖАЮЩЕЙ СРЕДЫ И УТИЛИЗАЦИЯ

ЭКСПЛУАТАЦИЯ

1. Общие указания

Глава „Эксплуатация“ предназначена для пользователя и специалиста.

Глава „Монтаж“ предназначена для специалиста.



Указание

Перед началом эксплуатации следует внимательно прочитать данное руководство и сохранять его. При необходимости передать настоящее руководство следующему пользователю.

1.1 Сопутствующие документы

Инструкция по эксплуатации и монтажу терморегулятора

1.2 Указания по технике безопасности

1.2.1 Структура указаний по технике безопасности



СИГНАЛЬНОЕ СЛОВО Вид опасности
 Здесь приведены возможные последствия несоблюдения указания по технике безопасности.
 » Здесь приведены мероприятия по предотвращению опасности.

1.2.2 Символы, вид опасности

Символ	Вид опасности
	Травма
	Поражение электрическим током
	Ожог или ошпаривание
	Пожар
	Панельное отопление в полу (прямого действия)

1.2.3 Сигнальные слова

СИГНАЛЬНОЕ СЛОВО	Значение
ОПАСНОСТЬ	Указания, несоблюдение которых приводит к серьезным травмам или к смертельному исходу.
ПРЕДУПРЕЖДЕНИЕ	Указания, несоблюдение которых может привести к серьезным травмам или к смертельному исходу.
ОСТОРОЖНО	Указания, несоблюдение которых может привести к травмам средней тяжести или к легким травмам.

1.3 Другие обозначения в данной документации / на приборе



Общие указания обозначены приведенным рядом с ними символом.

» Следует внимательно прочитать тексты указаний.

Символ	
	Ущерб для прибора и окружающей среды
	Утилизация прибора Приборы с такой маркировкой нельзя выбрасывать в контейнер для бытовых отходов, их необходимо собирать и утилизировать отдельно.

» Этот символ указывает на необходимость выполнения определенных действий. Описание необходимых действий приведено шаг за шагом.

1.4 Единицы измерения



Указание
 При отсутствии иных указаний любые размеры приведены в миллиметрах.

2. Техника безопасности

2.1 Использование по назначению

Нагревательный мат служит для поддержания равномерной температуры пола, например, в ванных комнатах, кухнях, предбанниках саун, коридорах и других помещениях жилища.

Иное или отличное от данных целей использование является использованием не по назначению. Использование по назначению подразумевает также соблюдение настоящего руководства, а также руководств к используемым принадлежностям.

2.2 Общие указания по технике безопасности

Необходимо соблюдать следующие указания и инструкции по технике безопасности:



Ущерб для прибора и окружающей среды
Использовать нагревательный мат следует только в полностью собранном виде со всеми установленными предохранительными устройствами.



Ущерб для прибора и окружающей среды
Запрещается включать нагревательный мат в свернутом состоянии.

2.3 Знак CE

Знак CE свидетельствует, что прибор соответствует всем основным требованиям:

- Директивы ЕС об электромагнитной совместимости
- Директивы ЕС по низковольтному оборудованию.

2.4 Знак технического контроля

См. наклеиваемую заводскую табличку на гарантийной карте или в главной соединительной коробке.

3. Настройки

Настройку желаемой температуры пола можно произвести с помощью внешнего терморегулятора.

4. Чистка, уход и техническое обслуживание

Нагревательный мат не нуждается в специальном техобслуживании.

5. Устранение неисправностей

Проблема	Причина	» Способ устранения
Нагревательный мат не обеспечивает желаемой мощности нагрева.	Неправильно настроен терморегулятор.	Установить на терморегуляторе высшую степень нагрева. Выждав некоторое время, следует проверить, нагревается ли пол.
	Для терморегуляторов с таймером: Неправильно установлено время работы.	Проверить время работы, установленное на таймере, при необходимости, скорректировать.

Если не удастся устранить эту неисправность самостоятельно, необходимо вызвать специалиста. Чтобы специалист смог оперативно помочь, следует сообщить ему номер прибора с заводской таблички (000000-0000-000000).

МОНТАЖ

6. Техника безопасности

Монтаж, ввод в эксплуатацию, а также техобслуживание и ремонт устройства должны производиться только квалифицированным специалистом.

6.1 Общие указания по технике безопасности

Мы гарантируем безупречную работу прибора и безопасность эксплуатации только при использовании для прибора определенных принадлежностей.

6.2 Предписания, стандарты и положения



ОПАСНОСТЬ пожара

Запрещается укладывать нагревательный мат на легко или нормально воспламеняющиеся материалы.



Ущерб для прибора и окружающей среды

Запрещается включать нагревательный мат в свернутом состоянии.



Указание

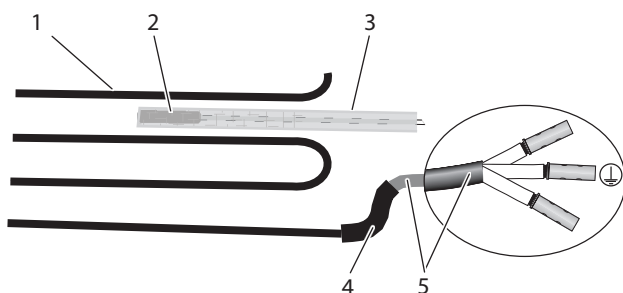
Необходимо соблюдать все государственные и региональные предписания и постановления.

7. Описание устройства

Нагревательный мат является элементом обогрева поверхностей. Нагревательный мат состоит из нагревательного кабеля, который проложен змейкой по самоклеящейся ткани.

Нагревательный мат приклеивается непосредственно к стяжке или слою выравнивающей массы (например, к самовыравнивающемуся полу). Тепло, излучаемое нагревательным матом, передается непосредственно полу.

Настройка желаемой температуры пола производится посредством внешнего терморегулятора. Терморегулятор оснащен температурным датчиком. Датчик температуры должен быть установлен в плоскости нагрева.



26_07_29_0100_

- 1 Нагревательный элемент
- 2 Датчик температуры
- 3 Полая трубка (монтажная трубка для датчика температуры)
- 4 Соединительная муфта нагревательного кабеля / холодного конца кабеля
- 5 Холодный конец кабеля (соединительная линия)

Включение и выключение нагревательного мата производится в зависимости от температуры пола, которая настроена на терморегуляторе.

Терморегулятор учитывает получение тепла, например, от солнечных лучей или освещения и осуществляет контроль замерзания.

Контроль терморегулятора производится автоматически. При перебоях электропитания, повреждении датчика или коротком замыкании в цепи датчика происходит автоматическое отключение отопления.

7.1 Комплект поставки

НМА ТЕ 50 150/1 - 8

- Нагревательный мат
- Две наклеиваемые заводские таблички (гарантийная карта / главная соединительная коробка)

НМА ТЕ 50 Set 150/1 - 8

- Нагревательный мат
- Две полые трубки
- Колено для защиты от перегиба кабеля
- Электрическая розетка скрытого монтажа
- Терморегулятор
- Две наклеиваемые заводские таблички (гарантийная карта / главная соединительная коробка)

7.2 Гарантийная карта / Схема прокладки

Гарантийную карту и схему укладки необходимо заполнить полностью. Без этого подтверждающего документа гарантия аннулируется.

Гарантийная карта

Клиент

Фамилия

Адрес

Индекс, населенный пункт

Телефон

Заказчик

Электромонтажник

Дата прокладки

Дата монтажа

Штамп фирмы

Заводская табличка

Протокол испытаний

Настоящая гарантия действительна только при условии полного заполнения гарантийной карты.

Сопротивление изоляции должно быть > 1 МОм.

Контрольный замер 1

(в состоянии на момент поставки)

Дата _____ Подпись _____

Перед монтажом нагревательного мата измерены следующие показатели:

Общее сопротивление _____ Ом

Сопротивление изоляции _____ Ом

Контрольный замер 2

(после укладки нагревательного мата)

Дата _____ Подпись _____

После укладки нагревательного мата измерены следующие показатели:

Общее сопротивление _____ Ом

Сопротивление изоляции _____ Ом

Контрольный замер 3

(после монтажа покрытия пола)

Дата _____ Подпись _____

После укладки покрытия пола измерены следующие показатели:

Общее сопротивление _____ Ом

Сопротивление изоляции _____ Ом

Применение

Цементная стяжка

Деревянный пол



Схема прокладки

Составьте точный чертеж помещения, уложенных нагревательных матов и местоположения датчика в полу.

	1	2	3	4	5	6	7	8	9	10	11	12	13	14	15	16	17	18	19	20	21	22	23	24	25	26	27	28	29	30	31	32	33	34	35	36	
1																																					
2																																					
3																																					
4																																					
5																																					
6																																					
7																																					
8																																					
9																																					
10																																					
11																																					
12																																					
13																																					
14																																					
15																																					
16																																					
17																																					
18																																					
19																																					
20																																					
21																																					
22																																					
23																																					
24																																					
25																																					
26																																					
27																																					
28																																					
29																																					
30																																					
31																																					
32																																					
33																																					
34																																					
35																																					
36																																					
37																																					
38																																					
39																																					
40																																					

Дата монтажа:

Модель

Сопротивление изоляции (Ом):

Сопротивление изоляции (МОм):

Плавкий предохранитель (А):

Устройство защитного отключения (мА):



8. Подготовительные мероприятия

8.1 Место монтажа / Условия монтажа

! Ущерб для прибора и окружающей среды
Запрещается монтаж нагревательного мата при температурах ниже 5 °С.

! Указание
В новых зданиях необходимо учесть время на высыхание стяжки 4-6 недель. Устанавливать нагревательный мат можно только по истечении этого времени.

8.1.1 Основание

! Ущерб для прибора и окружающей среды
Нагревательный мат разрешено укладывать только на пол. Запрещается использовать стены и потолки в качестве поверхностей для монтажа.

Нагревательный мат можно укладывать на различные основания, например, цементную стяжку, горячий асфальт или влагостойкие древесно-стружечные плиты. Для этого необходимо соблюдать следующие указания:

- Укладка на горячий асфальт: основание должно быть теплостойким примерно до 80 °С.
- Укладка на древесно-стружечные плиты: Для наилучшей изоляции от ударного шума можно дополнительно уложить подходящие звукоизоляционные плиты.

Теплоизоляция

Между «черновым» полом и нагревательным матом необходимо устроить теплоизоляцию.

- » Следует убедиться, что теплоизоляция соответствует современному уровню развития техники.

Следует учесть, что хорошая теплоизоляция снижает потребление энергии.

8.1.2 Ванные и душевые комнаты

Запрещается укладывать нагревательный мат на поверхности, которые предназначены для монтажа санитарно-технического оборудования: ванн, напольных унитазов и т.д.

8.1.3 Покрытия полов

Нагревательный мат рассчитан на различные виды покрытий полов, например, керамическую плитку, ковровые покрытия, ПВХ или паркет.

! Ущерб для прибора и окружающей среды
Следует пользоваться только напольными покрытиями, которые подходят для использования с панельным отоплением в полу. Необходимо соблюдать указания производителя.

Следует учесть, что различные виды напольных покрытий характеризуются, в зависимости от вида и толщины материала, различными показателями теплопроводности:

Напольное покрытие	Макс. толщина	Теплопроводность
Керамическая плитка	30 ММ	$\lambda = 1,00 \text{ Вт}/(\text{м} \cdot \text{К})$
Ковровое покрытие	20 ММ	$\lambda = 0,09 \text{ Вт}/(\text{м} \cdot \text{К})$
Паркет	16 ММ	$\lambda = 0,14 \text{ Вт}/(\text{м} \cdot \text{К})$
ПВХ	10 ММ	$\lambda = 0,23 \text{ Вт}/(\text{м} \cdot \text{К})$
Пробка	10 ММ	$\lambda = 0,08 \text{ Вт}/(\text{м} \cdot \text{К})$

8.1.4 Покрытие пола

Дополнительные покрытия пола, например, ковры, могут привести к повышению температуры пола.

- » Запрещается пользоваться покрытиями толщиной более 10 ММ.

8.2 Безопасное расстояние до прибора

Шкафы, полностью опирающиеся на пол, запрещается устанавливать на отапливаемые поверхности пола.

- » Следует убедиться, что вдоль стен оставлена неотапливаемая полоса шириной 60 см.

! Ущерб для прибора и окружающей среды
Нагревательные кабели параллельно уложенных нагревательных матов не должны касаться друг друга.

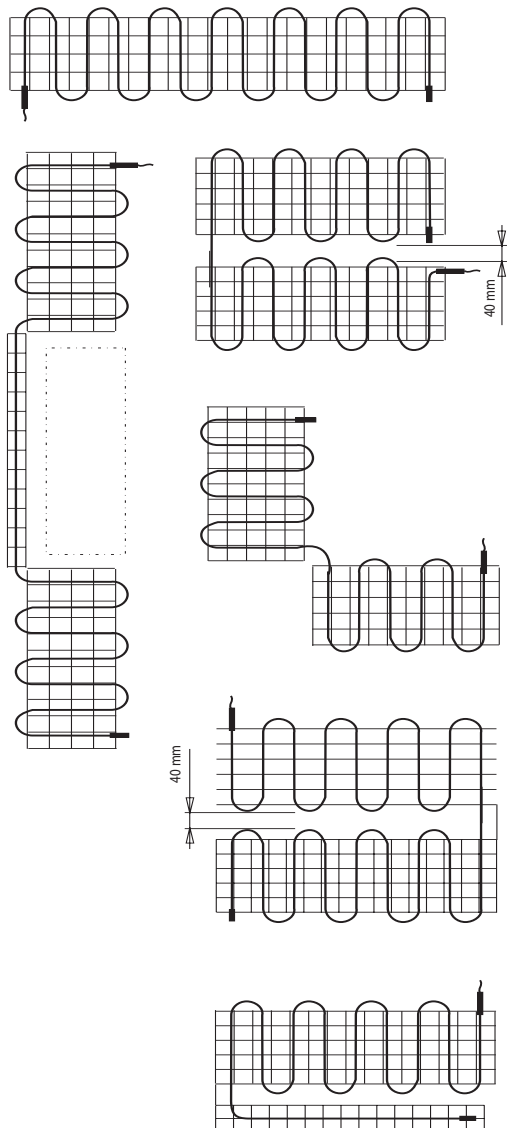
- » Следует убедиться, что при параллельной укладке нагревательных матов соблюдается минимальное расстояние 40 ММ.

8.3 Схема прокладки

Перед монтажом нагревательного мата необходимо составить схему укладки. При этом следует соблюдать примеры укладки и безопасные расстояния.

- » Следует начертить схему расположения нагревательных матов, неотапливаемой полосы, температурных датчиков и холодных концов кабеля.

Примеры прокладки



8.4 Контрольный замер 1

Перед монтажом следует проверить общее сопротивление и сопротивление изоляции нагревательных матов в состоянии на момент поставки.



Указание

Без документа, подтверждающего это измерение, гарантия аннулируется.

- » Замерить общее сопротивление или сопротивление изоляции нагревательного мата.
- » Проверить, находятся ли измеренные значения в допустимом диапазоне измерений (см. главу «Технические характеристики / Таблица параметров»).
- » Внести измеренные значения в гарантийную карту (см. главу «Описание прибора / Гарантийная карта»).

8.5 Подготовка основания

- » Убедиться, что основание чистое, сухое, прочное, свободное от загрязнений и обезжиренное.
- » Произвести выравнивание неровностей во избежание оставления пустот под нагревательным кабелем. Запрещается перекрывать нагревательным матом деформационные швы в основании.
- » Убедиться в отсутствии острых краев или остроконечных предметов, выступающих из-под пола. Они могут повредить нагревательный провод.

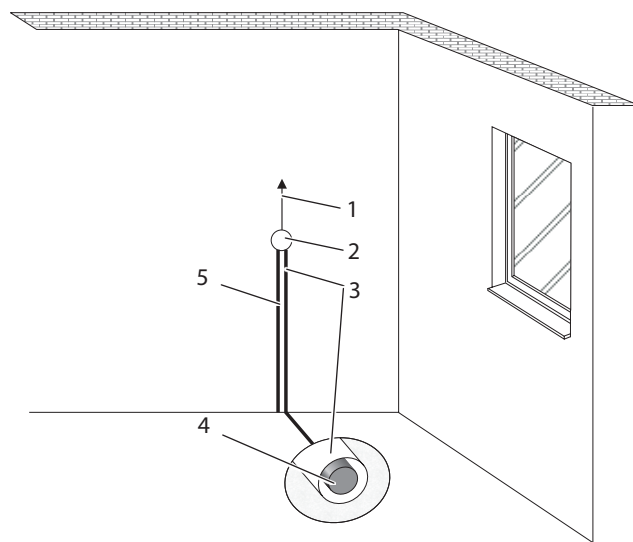
9. Монтаж

9.1 Установка электрической розетки скрытого монтажа

Все соединительные линии должны быть подведены к электрической розетке скрытого монтажа, чтобы подключить к ней терморегулятор.



Ущерб для прибора и окружающей среды
В ванных комнатах и влажных помещениях разрешается устанавливать электрическую розетку скрытого монтажа только за пределами зоны безопасности 2.



26_07_29_0009_

- 1 Провод подключения к распределителю (NYM 3x15 ММ²)
- 2 Электрическая розетка скрытого монтажа
- 3 Полая трубка для датчика температуры
- 4 Датчик температуры
- 5 Полая трубка для холодного конца кабеля

- » Выбрать подходящее положение для установки электрической розетки скрытого монтажа.
- » Установить дополнительную розетку скрытого монтажа, если необходимо подключить несколько нагревательных матов.
- » Устанавливать дополнительную розетку скрытого монтажа в каждом случае, когда холодный конец кабеля или провод датчика температуры слишком короткий.

9.2 Прокладка полых трубок



Ущерб для прибора и окружающей среды
Холодный конец кабеля и провод датчика температуры должны быть проложены в двух полых трубках. Запрещается прокладывать их в общей полый трубке.

- » Выбрать подходящее положение для прокладки полых трубок.
- » Убедиться, что датчик температуры расположен посередине между двумя контурами нагревательного кабеля.
- » Уложить полые трубки и пропустить провод датчика температуры и холодный конец кабеля в соответствующие полые трубки.
- » Убедиться в том, что на соединительную муфту нагревательного кабеля / холодного конца кабеля действуют растягивающие усилия не более 120 Н.

9.3 Укладка нагревательного мата

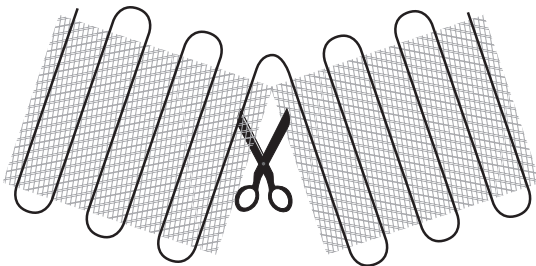
! Ущерб для прибора и окружающей среды
 Запрещается укорачивать, сминать или перегибать нагревательный кабель нагревательного мата. Разрешается укорачивать холодный конец кабеля, если при этом не меняется его сечение.

! Ущерб для прибора и окружающей среды
 » Для крепления нагревательного мата к полу не пользоваться гвоздями и другими металлическими предметами.
 » Становиться на нагревательный мат только при крайней необходимости. При необходимости принять меры безопасности против механических повреждений (например, надеть обувь на резиновой подошве).

! Ущерб для прибора и окружающей среды
 » Не укладывать нагревательный мат сквозь звукозащитный или изоляционный материал или под ним.
 » Уложенный нагревательный мат не должен пересекать деформационные швы в полу.
 » Не пользоваться в области укладки нагревательного мата никакими крепежными средствами проникающего действия, например, шурупами в дюбелях для дверных стопоров.

Выполнять указанные шаги в соответствии со схемой укладки нагревательного мата (см. «Описание прибора / Схема укладки»).

» Укладка нагревательного мата производится в соответствии со схемой укладки. Самоклеящаяся сторона должна быть направлена книзу.



26_07_29_0094_

» Сделать ножницами надрез в месте поворота ткани подложки нагревательного мата. Следить за тем, чтобы случайно не повредить ножницами нагревательный кабель.
 » Осторожно обвести нагревательный кабель вокруг места надреза.

! Ущерб для прибора и окружающей среды
 Радиус изгиба нагревательного кабеля должен составлять не менее 30 мм.

» Следует соблюдать минимальные расстояния (см. главу «Подготовительные работы / Безопасные расстояния»)
 » Следует убедиться, что нагревательные маты не накладываются друг на друга. Расположенные один поверх другого нагревательные маты могут повлечь к сбою функций.
 » Убедиться, что ткань уложена без складок.
 » Плотно прижать нагревательный мат к полу.

9.4 Контрольный замер 2

После укладки нагревательного мата необходимо проверить общее сопротивление и сопротивление изоляции нагревательного мата, чтобы исключить возможность повреждений нагревательного мата.

i Указание
 Без документа, подтверждающего это измерение, гарантия аннулируется.

» Замерить общее сопротивление и сопротивление изоляции нагревательных матов.
 » Проверить, находятся ли измеренные значения в допустимом диапазоне измерений (см. главу «Технические характеристики / Таблица параметров»)
 » Внести измеренные значения в гарантийную карту (см. главу «Описание прибора / Гарантийная карта»)
 » При отклонении измеренных величин заменить поврежденный нагревательный мат.

9.5 Укладка покрытия пола

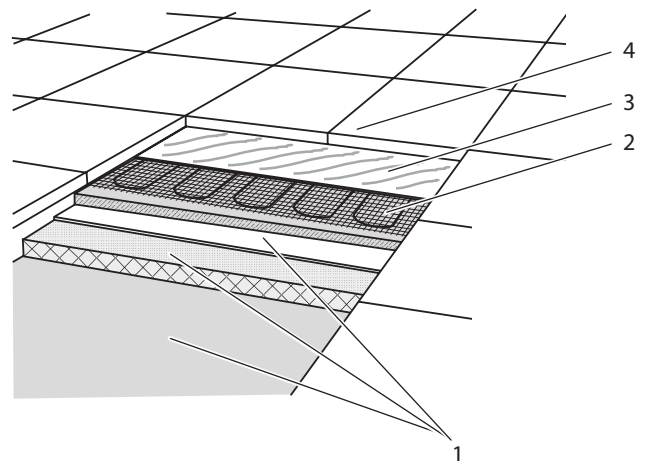
i Указание
 В зависимости от влажности на объекте следует подождать не менее трех дней, пока можно будет приступить к укладке покрытия пола.

9.5.1 Керамическая плитка

» Выбрать подходящий плиточный клей или, при необходимости, подходящую выравнивающую массу.

Следить за тем, чтобы выбранные материалы имели термическое сопротивление $RI=15 \text{ Вт/(м} \cdot \text{К)}$ и нагревостойкость не менее 50 °С.

» Заделать концы полых трубок так, чтобы при укладке нагревательных матов в трубки не попал плиточный клей.



26_07_29_0004_

1 Основание с теплоизоляцией
 2 Нагревательный мат с нагревательным кабелем
 3 Клей для плитки
 4 Напольное покрытие
 » Нанести плиточный клей и, при необходимости, выравнивающую массу. Следить за тем, чтобы не был поврежден нагревательный кабель.
 » Убедиться, что нагревательный кабель полностью и по всей длине покрыт плиточным клеем.
 » При необходимости слегка приподнять нагревательный мат после нанесения плиточного клея, чтобы убедиться в отсутствии пузырьков воздуха под нагревательным матом. Они могут привести к повышению температуры.

- » Снова вдавить нагревательный мат в слой плиточного клея.
- » Уложить плитки в соответствии с данными производителя.

9.5.2 Ковровое покрытие, ПВХ, паркет или пробка

Перед укладкой покрытия пола — коврового покрытия, ПВХ или пробки — необходимо уложить на поверхность нагревательный мат поверх выравнивающей массы.

Выравнивающая масса обеспечивает механическую защиту нагревательных матов. Подходящими материалами являются, например, жидкотекучие цементные растворы.



Указание

Следует выбирать материалы, имеющие термическое сопротивление $R_l=15 \text{ Вт}/(\text{м} \cdot \text{К})$ и нагревостойкость не менее 50°C .

- » Нанести выравнивающую массу слоем толщиной 5-10 мм. Следить за тем, чтобы не был поврежден нагревательный кабель.
- » Убедиться, что нагревательный кабель полностью и по всей длине покрыт выравнивающей массой.
- » При необходимости слегка приподнять нагревательный мат после нанесения плиточного клея, чтобы убедиться в отсутствии пузырьков воздуха под нагревательным матом. Они могут привести к повышению температуры.
- » Снова вдавить нагревательный мат в слой выравнивающей массы.
- » Дать время выравнивающей массе затвердеть согласно данным производителя.
- » Заполнить деформационные швы подходящим материалом, например, силиконом.
- » Уложить покрытие пола в соответствии с данными производителя.

9.6 Контрольный замер 3

После укладки нагревательного мата необходимо проверить общее сопротивление и сопротивление изоляции нагревательного мата, чтобы исключить возможность повреждений нагревательного мата.



Указание

Без документа, подтверждающего это измерение, гарантия аннулируется.

- » Замерить общее сопротивление и сопротивление изоляции нагревательных матов.
- » Проверить, находятся ли измеренные значения в допустимом диапазоне измерений (см. главу «Технические характеристики / Таблица параметров»).
- » Внести измеренные значения в гарантийную карту (см. главу «Описание прибора / Гарантийная карта»).

9.7 Электрическое подключение



ОПАСНОСТЬ поражения электрическим током
Все работы по установлению электрических соединений и монтажу необходимо производить в соответствии с инструкцией.



ОПАСНОСТЬ поражения электрическим током
Подключение к электросети должно быть неразъемным.

- » Отсоединить прибор от сети питания по всем полюсам не менее чем на 3 ММ посредством дополнительного устройства с перемычкой
- » Установить устройство защитного отключения с номинальным током утечки $\leq 30 \text{ мА}$.



ОПАСНОСТЬ пожара
Запрещается подключать нагревательный кабель к сети питания.

- » Подсоединять к сети питания только холодный конец кабеля.



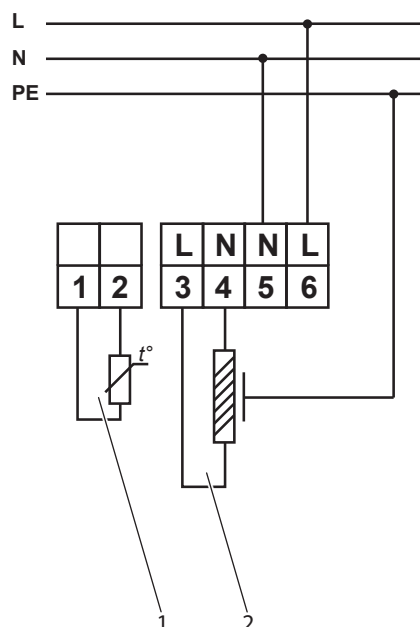
Ущерб для прибора и окружающей среды
Следует соблюдать данные на заводской табличке. Напряжение сети должно совпадать с указанным на табличке.

Все оборудование должно быть рассчитано на номинальную потребляемую мощность прибора.

Принципиальная электрическая схема (например, терморегулятора FTD 720)

Нижеприведенная принципиальная электрическая схема служит для наглядности.

Действительной является только электрическая схема терморегулятора (см. Инструкцию по эксплуатации и установке терморегулятора).



- 1 Терморегулятор
- 2 Нагревательный мат

Необходимо соблюдать следующие шаги монтажа в соответствии с Инструкцией по эксплуатации и установке терморегулятора:

- » Подключить защитный провод (средний) к заземляющему контакту (PE).

- » Подключить нагревательные маты к терморегулятору через холодный конец кабеля.
- » Проверить правильность подключения защитного провода.

9.7.1 Подключение нескольких нагревательных матов



Ущерб для прибора и окружающей среды
Подключать несколько нагревательных матов можно только параллельным соединением.

- » Необходимо убедиться, что полный ток не превышает максимального тока включения и разрывной мощности терморегулятора.
- » Данные для этого приведены в Инструкции по эксплуатации и установке терморегулятора.

10. Ввод в эксплуатацию

10.1 Первый ввод в эксплуатацию

После укладки нагревательного мата и нанесения плиточного клея или выравнивающей массы необходимо подождать не менее двух дней, прежде чем в первый раз включить нагревательный мат.

- » Включать нагревательный мат по истечении периода первичной сушки следует на короткое время на протяжении нескольких дней. Это гарантирует медленное затвердевание плиточного клея и выравнивающего состава.
- » При укладке пластмассовых антидиффузионных покрытий необходимо прогреть пол в течение прибл. 36 часов. Благодаря этому в материале пола не остается влаги.



Указание
Окончательный ввод в эксплуатацию разрешается производить не ранее чем через пять дней после укладки пола.

10.2 Протокол ввода в эксплуатацию

- » Следует убедиться в надлежащем заполнении гарантийной карты и схемы укладки. Необходимо соблюдать следующие указания:
 - На схеме укладки должно быть показано точное положение нагревательных матов, холодных концов кабеля и датчика температуры.
 - В гарантийную карту должны быть внесены результаты всех трех контрольных измерений.
- » Закрепить наклеиваемую заводскую табличку для гарантийной карты на предусмотренном для этого месте гарантийной карты.
- » Закреплять наклеиваемую заводскую табличку для главной соединительной коробки следует на хорошо видимом месте главной соединительной коробки.

11. Технические характеристики

11.1 Таблица параметров

НМА ТЕ 50 150/1-8

		НМА ТЕ 50 150/1	НМА ТЕ 50 150/1,5	НМА ТЕ 50 150/2	НМА ТЕ 50 150/2,5	НМА ТЕ 50 150/3	НМА ТЕ 50 150/4	НМА ТЕ 50 150/5	НМА ТЕ 50 150/6	НМА ТЕ 50 150/7	НМА ТЕ 50 150/8
		231067	231068	231069	231578	231070	231071	231072	231073	231074	231075
Электрические параметры											
Присоединяемая мощность	W	150	225	300	375	450	600	750	900	1050	1200
Электрическое подсоединение		1-фазн. N/PE пер. ток 230 В	1-фазн. N/PE пер. ток 230 В	1-фазн. N/PE пер. ток 230 В	1-фазн. N/PE пер. ток 230 В	1-фазн. N/PE пер. ток 230 В	1-фазн. N/PE пер. ток 230 В	1-фазн. N/PE пер. ток 230 В	1-фазн. N/PE пер. ток 230 В	1-фазн. N/PE пер. ток 230 В	1-фазн. N/PE пер. ток 230 В
Электрическое сопротивление (+10/-5%)	Ом	351	236	164	147	105	87	67	55	48	40
Размеры											
Длина	мм	2000	3000	4000	5000	6000	8000	10000	12000	14000	16000
Ширина	мм	500	500	500	500	500	500	500	500	500	500
Площадь	м ²	1	1,5	2	2,5	3	4	5	6	7	8
Исполнения											
Класс защиты		I	I	I	I	I	I	I	I	I	I
Значения											
Номинальная предельная температура нагревательного элемента	°C	80	80	80	80	80	80	80	80	80	80

НМА ТЕ 50 Set 150/1-8

		НМА ТЕ 50 Set 150/1	НМА ТЕ 50 Set 150/1,5	НМА ТЕ 50 Set 150/2	НМА ТЕ 50 Set 150/3	НМА ТЕ 50 Set 150/4	НМА ТЕ 50 Set 150/5	НМА ТЕ 50 Set 150/6	НМА ТЕ 50 Set 150/7	НМА ТЕ 50 Set 150/8
		231076	231077	231078	231079	231080	231081	231082	231083	231084
Электрические параметры										
Присоединяемая мощность	W	150	225	300	450	600	750	900	1050	1200
Электрическое подсоединение		1-фазн. N/ PE пер. ток 230 В	1-фазн. N/ PE пер. ток 230 В	1-фазн. N/ PE пер. ток 230 В	1-фазн. N/ PE пер. ток 230 В	1-фазн. N/ PE пер. ток 230 В	1-фазн. N/ PE пер. ток 230 В	1-фазн. N/ PE пер. ток 230 В	1-фазн. N/ PE пер. ток 230 В	1-фазн. N/ PE пер. ток 230 В
Электрическое сопротивление (+10/-5%)	Ом	351	236	164	105	87	67	55	48	40
Размеры										
Длина	мм	2000	3000	4000	6000	8000	10000	12000	14000	16000
Ширина	мм	500	500	500	500	500	500	500	500	500
Площадь	м ²	1	1,5	2	3	4	5	6	7	8
Исполнения										
Класс защиты		I	I	I	I	I	I	I	I	I
Значения										
Номинальная предельная температура нагревательного элемента	°C	80	80	80	80	80	80	80	80	80

Гарантия

Условия и порядок гарантийного обслуживания определяются отдельно для каждой страны. За информацией о гарантии и гарантийном обслуживании обратитесь пожалуйста в представительство AEG в Вашей стране.



Монтаж прибора, первый ввод в эксплуатацию и обслуживание могут проводиться только компетентным специалистом в соответствии с данной инструкцией.



Не принимаются претензии по неисправностям, возникшим вследствие неправильной установки и эксплуатации прибора.

Окружающая среда и вторсырьё

Мы просим вашего содействия в защите окружающей среды. Выбрасывая упаковку, соблюдайте правила переработки отходов, установленные в вашей стране.

Adressen und Kontakte

Vertriebszentrale

EHT Haustechnik GmbH

Markenvertrieb AEG
Gutenstetter Straße 10
90449 Nürnberg
info@eht-haustechnik.de
www.aeg-haustechnik.de
Tel.* 01803 911323
Fax 0911 9656-444

Kundendienstzentrale

Holzminden

Fürstenberger Str. 77
37603 Holzminden
Briefanschrift
37601 Holzminden

Der Kundendienst und Ersatzteilverkauf
ist in der Zeit von
Montag bis Donnerstag
von 7.15 bis 18.00 Uhr und
Freitag von 7.15 bis 17.00 Uhr,
auch unter den nachfolgenden Telefon-
bzw. Telefaxnummern erreichbar:

Kundendienst

Tel.* 01803 702020
Tel. 05531 702-90015
Fax* 01803 702025
kundendienst@eht-haustechnik.de

Ersatzteilverkauf

Tel.* 01803 702040
Fax* 01803 702045
ersatzteile@eht-haustechnik.de

*0,09 €/min bei Anrufen aus dem deutschen Festnetz.
Maximal 0,42 €/min bei Anrufen aus Mobilfunk-
netzen.

info@eht-haustechnik.de

www.aeg-haustechnik.de

© EHT Haustechnik



Irrtum und technische Änderungen vorbehalten! | Subject to errors and technical changes! | Sous réserve d'erreurs et de modifications techniques! | Onder voorbehoud van vergissingen en technische wijzigingen! | Salvo error o modificación técnica! | Rätt till misstag och tekniska ändringar förbehålls! | Excepto erro ou alteração técnica | Zastrzeżone zmiany techniczne i ewentualne błędy | Omyly a technické změny jsou vyhrazeny! | A muszaki változtatások és tévedések jogát fenntartjuk! | Отсутствие ошибок не гарантируется. Возможны технические изменения. | Chyby a technické zmeny sú vyhradené!

1118

International

Austria

STIEBEL ELTRON Ges.m.b.H.
Eferdinger Str. 73
4600 Wels
Tel. 07242 47367-0
Fax 07242 47367-42

Belgium

STIEBEL ELTRON bvba/sprl
't Hofveld 6 - D1
1702 Groot-Bijgaarden
Tel. 02 42322-22
Fax 02 42322-12

Czech Republic

STIEBEL ELTRON spol. s r.o.
K Hájům 946
155 00 Praha 5 - Stodůlky
Tel. 02 51116-111
Fax 02 35512-122

Hungary

STIEBEL ELTRON Kft.
Pacsirtamező u. 41
1036 Budapest
Tel. 01 250-6055
Fax 01 368-8097

Netherlands

STIEBEL ELTRON Nederland B.V.
Daviottenweg 36
5222 BH 's-Hertogenbosch
Tel. 073 623-0000
Fax 073 623-1141

Poland

STIEBEL ELTRON Polska Sp. z o.o.
ul. Instalatorów 9
02-237 Warszawa
Tel. 022 60920-30
Fax 022 60920-29

Russia

STIEBEL ELTRON LLC RUSSIA
Urzhumskaya street 4,
building 2
129343 Moscow
Tel. 0495 7753889
Fax 0495 7753887

Switzerland

STIEBEL ELTRON AG
Netzibodenstr. 23 c
4133 Pratteln
Tel. 061 81693-33
Fax 061 81693-44