

# HITACHI

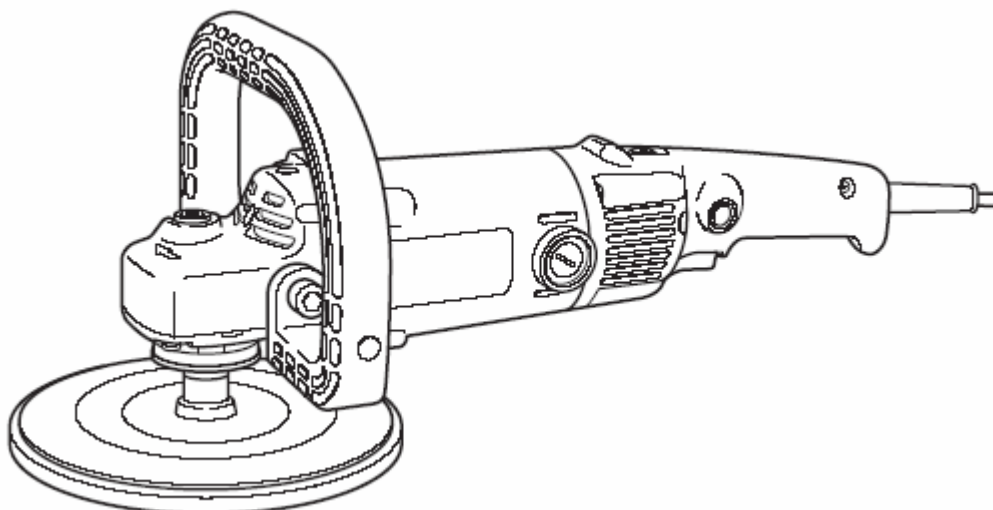
---

## Полировальная машина

---

### SP18VA

---



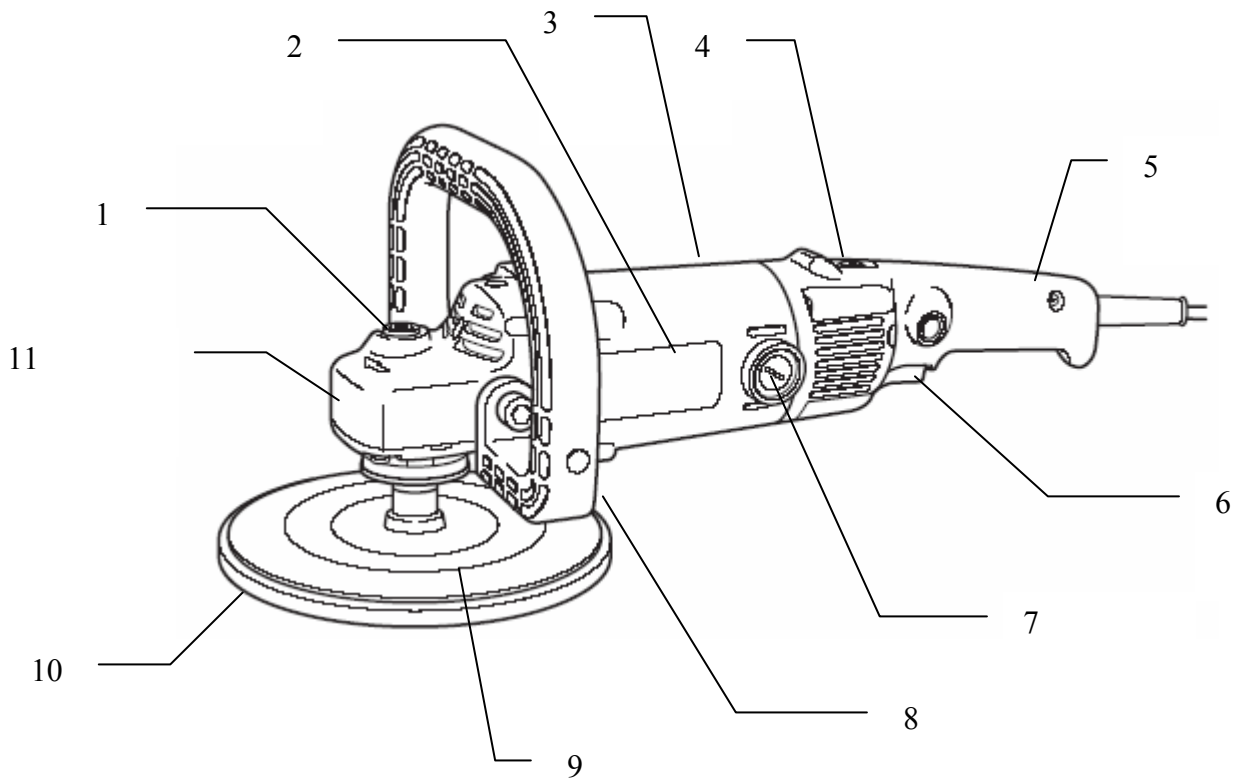
Внимательно прочтите данную инструкцию по эксплуатации прежде чем пользоваться инструментом

---



### Инструкция по эксплуатации

HITACHI Power Tools NL B.V.  
Представительство в Москве  
Тел.: (095) 775-2182  
Факс: (095) 775-2183  
E-mail: [marketing@hitachi-pt.ru](mailto:marketing@hitachi-pt.ru)



1. Фиксирующая кнопка
2. Табличка
3. Корпус
4. Регулятор оборотов
5. Рукоятка
6. Выключатель
7. Крышка угольных щёток
8. Дополнительная рукоятка
9. Резиновая шлифовальная тарелка
10. Шлифовальная пластина
11. Корпус редуктора

#### **ОБЩИЕ ПРАВИЛА ПО ТЕХНИКЕ БЕЗОПАСНОСТИ**

**Предупреждение.** Перед использованием электроинструментов должны быть предприняты все необходимые меры предосторожности для того, чтобы уменьшить степень риска возгорания, удара электрическим током и снизить вероятность повреждения корпуса инструмента. Эти меры предосторожности включают в себя нижеперечисленные пункты. Внимательно прочтите все указания, прежде чем Вы попытаетесь использовать инструмент, и сохраните их. Для безопасного использования:

1. Поддерживайте чистоту и порядок на рабочем месте. Любая помеха на рабочем месте или на рабочем столе может стать причиной травмы.
2. Принимайте во внимание окружающую рабочую обстановку. Не работайте с электроинструментом под дождём. Не используйте электроинструмент в помещениях с повышенной влажностью. Поддерживайте хорошее освещение на рабочем месте. Не работайте инструментом при наличии рядом легковоспламеняющихся жидкостей или газов.
3. Остерегайтесь удара электрическим током. Не касайтесь заземлённых поверхностей. Например, трубопроводов, радиаторов, кухонных плит, корпусов холодильников.
4. Во время работы с инструментом не разрешайте детям находиться поблизости. Не позволяйте посторонним дотрагиваться до

инструмента или удлинителя. Посторонние лица не должны находиться на рабочей площадке.

5. Закончив работу, сдавайте инструмент на хранение. Место для хранения инструмента должно быть сухим, высоко расположенным или запирается на замок. Дети не должны иметь возможности самостоятельно добраться до инструмента.

6. Не вмешивайтесь в работу машины, прикладывая излишнюю силу. Работа выполняется лучше и безопасней, если инструмент эксплуатируется с штатной скоростью.

7. Правильно выбирайте инструмент для каждой конкретной работы. Не пытайтесь сделать маломощным инструментом работу, которая предназначена для высокомоощного инструмента. Не используйте инструмент в целях, для которых он не предназначен.

8. Обратите внимание на выбор рабочей одежды. Не надевайте просторную одежду или драгоценности, т.к. они могут быть захвачены движущимися частями инструмента. На время работы вне помещений рекомендуется надевать резиновые перчатки и ботинки с нескользкой подошвой. Уложите длинные волосы под головным убором.

9. Пользуйтесь защитными очками. Одевайте маску для лица или маску против пыли, если при резке материала выделяется пыль.

10. Используйте оборудование для отвода пыли и грязи. Убедитесь, что Вы используете правильные устройства для присоединения подобного оборудования.

11. Не допускайте порчи электрошнура. Никогда не переносите инструмент, держа его за шнур. Не дергайте за шнур с целью вынуть вилку из розетки. Оберегайте шнур от воздействия нагрева, смазочных материалов и предметов с острыми краями.

12. Перед началом работы закрепите обрабатываемую деталь в тисках. Это безопасней, чем держать заготовку в руке, а также освобождает обе руки для работы с инструментом.

13. Будьте начеку. Постоянно имейте хорошую точку опоры и не теряйте равновесия.

14. Внимательно относитесь к техническому обслуживанию инструмента и его ремонту. Для достижения лучших рабочих характеристик и обеспечения большей безопасности при работе осторожно обращайтесь с инструментом и содержите его в чистоте. При смазке и замене аксессуаров следуйте указаниям в соответствующих инструкциях. Периодически осматривайте электрошнур инструмента и в случае его повреждения отремонтируйте его в уполномоченном сервисном центре. Периодически осматривайте удлинители и в случае повреждения производите их замену. Рукоятки инструмента должны быть сухими и чистыми, не пачкайте их смазочными материалами.

15. Выньте вилку электрошнура из розетки, если инструмент не используется, перед началом техобслуживания, а также перед заменой аксессуаров (ножей, свёрл, фрез).

16. Выньте все регулировочные и гаечные ключи. Возьмите себе за правило, перед тем как включить инструмент, проверять все ли ключи вынуты из него.

17. Избегайте неожиданного запуска двигателя. Не переносите подключенный к электросети инструмент, держа палец на переключателе. Перед тем как вставить штепсель в розетку убедитесь, что переключатель находится в положении "Выкл."

18. Работая вне помещения, пользуйтесь удлинителями. В этом случае используйте только те удлинители, что предназначены для работы на улице. Они имеют соответствующую маркировку.

19. Будьте бдительны. Следите за тем, что вы делаете. Придерживайтесь здравого смысла. Если вы устали, не работайте с инструментом.

20. Проверьте повреждённые детали. Прежде чем продолжить эксплуатацию инструмента, следует тщательно проверить защитный кожух или иные детали, которые имеют повреждения с целью установить, что они в рабочем состоянии и выполняют предназначенную им функцию. Проверьте юстировку и крепление движущихся деталей, исправность деталей, правильность сборки и любые другие параметры что могут повлиять на их

#### **ТЕХНИЧЕСКИЕ ХАРАКТЕРИСТИКИ**

Напряжение	220 В
Потребляемая мощность	1250
Выбор числа оборотов	есть
Скорость на холостом ходу, мин	0-600/3400
Диаметр шлифовального круга	180
Резьба шпинделя	M14
Класс защиты	II
Вес	2,8 кг

#### **СТАНДАРТНЫЕ АКСЕССУАРЫ**

- |                            |   |
|----------------------------|---|
| 1. Шлифовальная тарелка    | 1 |
| 2. Ключ шестигранный       | 1 |
| 3. Дополнительная рукоятка | 1 |
- Набор стандартных аксессуаров может быть без предупреждения изменён.

работу. Защитный кожух или другую деталь, которые повреждены, необходимо как следует отремонтировать или заменить в уполномоченном сервисном центре, если иное не указано в инструкции по эксплуатации. Неисправные переключатели замените в уполномоченном сервисном центре. Не работайте с инструментом с неисправным переключателем "Вкл.\ Выкл."

21. Внимание. С целью избежания травмы используйте только те аксессуары или устройства, что указаны в этих инструкциях по эксплуатации или в каталоге фирмы HITACHI.

22. Ремонт должен осуществляться только в уполномоченном сервисном центре с использованием только оригинальных запасных деталей HITACHI. В противном случае возможно нанесение серьезного вреда здоровью пользователя.

#### **ТЕХНИКА БЕЗОПАСНОСТИ ПРИ ЭКСПЛУАТАЦИИ ПОЛИРОВАЛЬНОЙ МАШИНЫ**

1. При работе инструмент следует держать двумя руками и занимать устойчивую позу.

2. Предельно допустимая скорость применяемых кругов не должна быть ниже значения максимальной скорости устройство на холостом ходу.

3. Крепление инструмента в шпинделе должно быть надежным. Шпиндель должен быть ввернут в резьбу инструмента полностью до упора инструмента в его фланец.

4. При установке шлифовальных и полировальных кругов обязательно выполнять указания их производителей.

5. Новые круги должны быть предварительно опробованы на холостом вращении. Инструмент применяется только для сухого шлифования

6. Нельзя обрабатывать асбестосодержащие материалы

7. Контакт инструмента и обрабатываемой детали должен происходить только после включения устройства

8. Круги следует защищать от ударов, а также от попадания жира

9. Не работать с поврежденными, некруглыми или сильно вибрирующими кругами

10. При шлифовании металла образуются искры, поэтому в зоне искрения не должны находиться люди, а также легковоспламеняющиеся материалы

11. Внимание! Круги некоторое время продолжают вращаться после выключения. Не допустимо нажимать на круг для его торможения

#### **ОБЛАСТЬ ПРИМЕНЕНИЯ**

- Удаление литников и окончательная обработка литых деталей, а также деталей из различных материалов: стали, бронзы, алюминия.
- Шлифовка сварных узлов или деталей, полученных с помощью газовой резки.
- Шлифовка синтетических материалов, шифера, кирпича, мрамора и т.д.

## ПОДГОТОВКА К ЭКСПЛУАТАЦИИ

### 1. Источник электропитания.

Проследите за тем, чтобы используемый источник электропитания соответствовал требованиям к источнику электропитания, указанным на типовой табличке изделия.

### 2. Переключатель "Вкл./ Выкл."

Убедитесь в том, что переключатель находится в положении "Выкл.". Если вы вставляете штепсель в розетку, а переключатель находится в положении "Вкл.", инструмент немедленно заработает, что может стать причиной серьезной травмы.

### 3. Удлинитель.

Когда рабочая площадка удалена от источника электропитания, пользуйтесь удлинителем. Удлинитель должен иметь требуемую площадь поперечного сечения и обеспечивать работу инструмента заданной мощности. Разматывайте удлинитель только на реально необходимую для данного конкретного применения длину.

### 4. Проведение пробного пуска.

Прежде чем начать шлифовальные работы, необходимо провести пробный пуск инструмента в безопасном месте, чтобы убедиться в том, что он правильно собран и шлифовальный диск без видимых дефектов.

Рекомендуемая продолжительность пробного пуска:  
после замены шлифовального диска.....3 мин. или более  
перед началом обычной работы.....1 мин. или более

### 5. Проверка переключателя.

Обязательно проверьте, чтобы кнопка свободно нажималась. Для этого перед включением инструмента нажмите два-три раза на кнопку.

### 6. Установка рукоятки.

Рукоятка крепится к крышке корпуса.

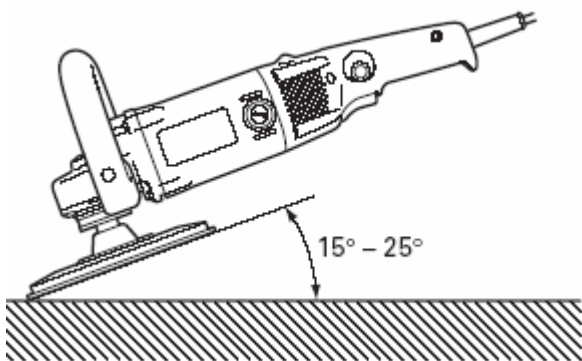
## ЭКСПЛУАТАЦИЯ ПОЛИРОВАЛЬНОЙ МАШИНЫ

### 1. Давление

Для того, чтобы увеличить срок службы инструмента, и для первоклассного качества работы нельзя слишком сильно надавливать на машинку. В большинстве случаев для эффективного шлифования достаточно веса самой машинки. Слишком сильное давление приведет к снижению числа оборотов, к неудовлетворительному виду поверхности и к перегрузке, которая может привести к снижению срока службы инструмента.

### 2. Угол шлифования

Не устанавливайте всю поверхность шлифовального диска на материал, подлежащий обработке. Машинка должна быть установлена под углом 15°-25°, как показано на рисунке, так, чтобы внешний край шлифовального диска касался обрабатываемой детали под оптимальным углом.



### 3. Заготовку надежно закрепить

Не нагружать, инструмент на столько, что оно начинает останавливаться. Для обработки мягких материалов (дерево, гипс, краски) наиболее пригодны резиновые шлифовальные круги со шлифовальной шайбой

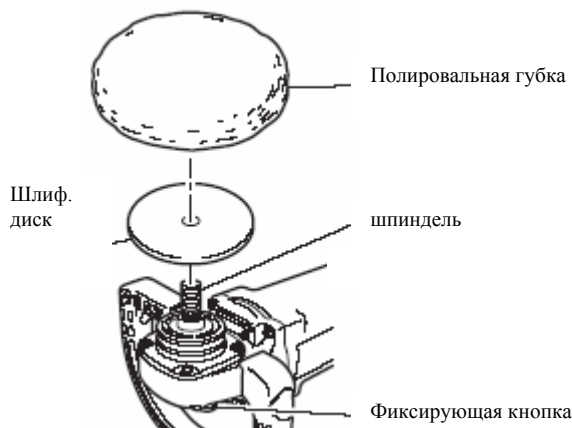
**ВНИМАНИЕ:** Если машина не используется, штекер должен быть выдернут из розетки.

## УСТАНОВКА И СНЯТИЕ ШЛИФОВАЛЬНОГО ДИСКА.

**Предупреждение.** Чтобы предотвратить несчастный случай, всегда устанавливайте выключатель на (Выкл.) и вынимайте штекер из розетки.

### 1. Установка шлифовального диска .

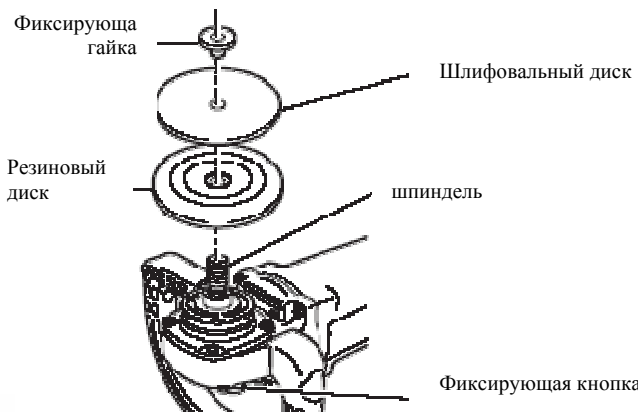
(1) Поверните инструмент так, чтобы сторона шпинделя находилась сверху.



(2) Установите подкладную шайбу на шпиндель.

(3) Установите выступ шлифовального диска на подкладную шайбу.

(4) Сверху на шпиндель установите гайку для шлифовального диска и завинтите ее.



(5) Надавите на кнопку, чтобы предотвратить вращение шпинделя. Затем зарежьте диск, затянув ключом гайку для шлифовального диска.

### 2. Снятие шлифовального диска.

Снятие шлифовального диска происходит в обратном порядке.

**ВНИМАНИЕ:** Проверьте, чтобы шлифовальный диск был надежно закреплен. Обязательно проверьте, свободно ли нажимается кнопка, для чего два-три раза нажмите на нее перед включением инструмента.

## ВЫБОР ЧИСЛА ОБОРОТОВ

Требуемое число оборотов устанавливается регулятором оборотов:

Число оборотов	/мин	тип работы
1	600	для полирования
2	1100	
3	1700	
4	2300	для шлифования
5	2900	
6	3400	

## ТЕХНИЧЕСКОЕ ОБСЛУЖИВАНИЕ И ПРОВЕРКА

### **1. Проверка шлифовального диска**

Следите за тем, чтобы поверхность шлифовального диска была без трещин и дефектов.

### **2. Проверка установленных винтов.**

Регулярно проверяйте все установленные на инструменте винты, следите за тем, чтобы они были как следует затянуты. Немедленно затяните винт, который окажется ослабленным. Невыполнение этого правила грозит серьезной опасностью.

### **3. Техническое обслуживание двигателя.**

Обмотка двигателя - "сердце" электроинструмента. Проявляйте должное внимание, следя за тем, чтобы обмотка не была повреждена и/ или залита маслом или водой.

### **4. Проверка угольных щёток**

В моторе используются угольные щетки, которые с течением времени изнашиваются. Так как использование изношенных щеток может привести к повреждению мотора, нужно сразу заменить их на новые с соответствующим номером, если они частично или полностью износились. Содержите угольные щетки в чистоте и убедитесь, что они свободно двигаются в держателе.

### **5. Замена угольных щёток**

#### • Демонтаж

(1) Отвинтите крепежный болт на крышке корпуса и удалите крышку.

(2) С помощью прилагающегося шестигранного ключа или отвертки подтяните вверх край пружины, которая давит на угольные щетки. Край пружины оттяните к внешней стороне держателя угольных щеток.

(3) Отстраните край соединительного провода на угольной щетке от соединительной части держателя для щеток и выньте щетки из держателя.

#### • Сборка

(1) Конец соединительного провода угольных щеток воткните в соединительную часть держателя для угольных щеток.

(2) Вставьте угольные щетки в держатель.

(3) Край пружины снова заверните с помощью прилагающегося ключа или отвертки к верхней части угольных щеток.

(4) Вновь установите крышку корпуса, после чего снова завинтите крепежные болты на крышке.

### **6. Порядок записей по техобслуживанию**

A: пункт №

B: код №

C: количество применений

D: замечания

### **ВНИМАНИЕ**

Ремонт, модификация и проверка электроинструментов HILTI должна проводиться только в авторизованных сервисных центрах HILTI. При использовании или техобслуживании инструмента всегда следите за выполнением всех правил и норм безопасности.

### **ЗАМЕЧАНИЕ**

Фирма HILTI непрерывно работает над усовершенствованием своих изделий, поэтому мы сохраняем за собой право на внесение изменений в технические характеристики, упомянутые в данной инструкции по эксплуатации, без предупреждения об этом.

### **ПРИМЕЧАНИЕ**

На основании постоянных программ исследования и развития, HILTI оставляют за собой право на изменение указанных здесь технических данных без предварительного уведомления.