

EAC

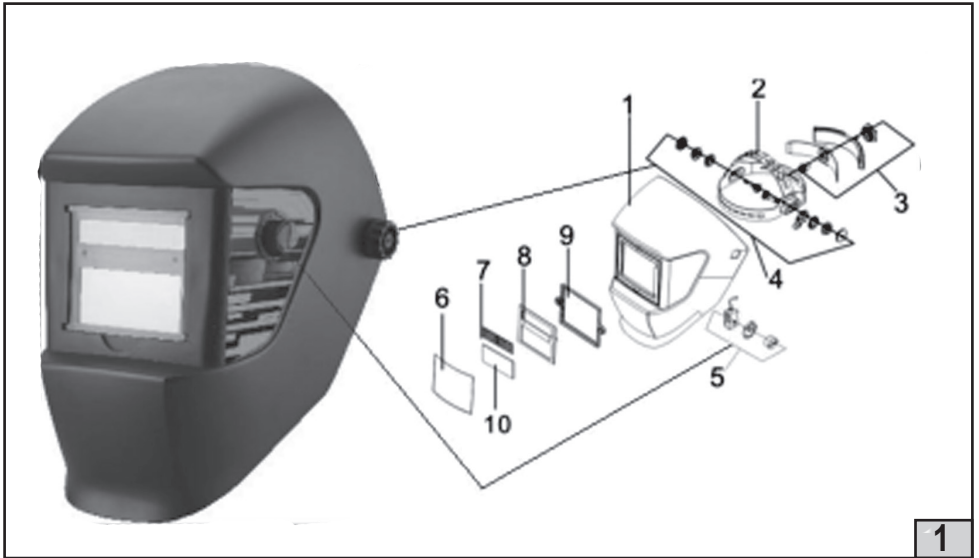


(RUS) Щитки защитные лицевые
для электросварщиков

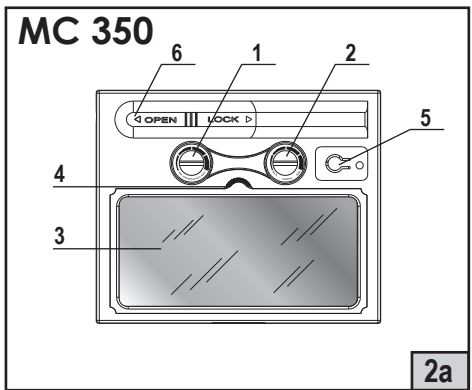
МС 350

МС 400

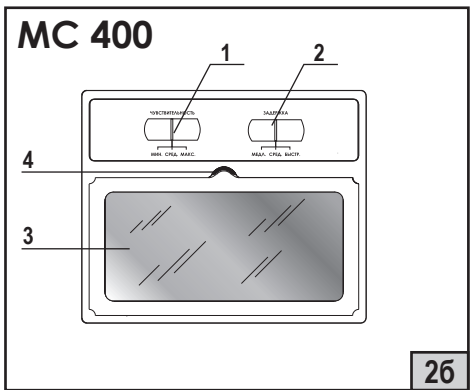
(RUS) РУКОВОДСТВО ПО ЭКСПЛУАТАЦИИ
И ИНСТРУКЦИЯ ПО БЕЗОПАСНОСТИ



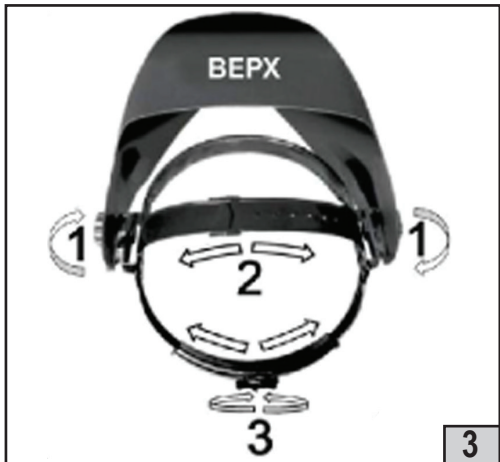
1



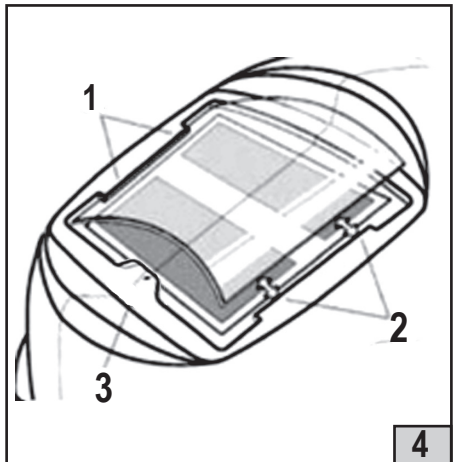
2a



2b



3



4

Уважаемый потребитель!

При покупке щитка защитного лицевого для электросварщиков

- требуйте проверки его исправности путем пробного включения, а также комплектности согласно сведениям соответствующего раздела настоящего руководства по эксплуатации;
- убедитесь, что гарантийный талон оформлен должным образом, содержит дату продажи, штамп магазина и подпись продавца.



Перед началом работы со щитком защитным лицевым для электросварщиков изучите Инструкцию по безопасности и Руководство по эксплуатации и неукоснительно соблюдайте содержащиеся в них правила техники безопасности при работе. Бережно относитесь к Руководству и Инструкции и храните их в доступном месте в течение всего срока службы.



Помните: электрическая дуга является источником повышенной опасности!

ГАРАНТИЙНЫЕ ОБЯЗАТЕЛЬСТВА ПРОИЗВОДИТЕЛЯ

Производитель гарантирует работоспособность щитка защитного лицевого для электросварщиков (далее-щитка) в соответствии с требованиями технических условий изготовителя.

Гарантийный срок эксплуатации сварочного щитка составляет 2 года со дня продажи его потребителю. В случае выхода изделия из строя в течение гарантийного срока по вине изготовителя владелец имеет право на его бесплатный ремонт при предъявлении оформленного соответствующим образом гарантийного талона.

Условия и правила гарантийного ремонта изложены в гарантийном талоне на щиток. Ремонт осуществляется в уполномоченных ремонтных мастерских, список которых приведён в гарантийном талоне.

Пояснение символов

Пиктограмма	Описание
	Общая опасность;
	Опасность светового излучения сварки;

ИНСТРУКЦИЯ ПО БЕЗОПАСНОСТИ

1

ОБЩИЕ УКАЗАНИЯ МЕР БЕЗОПАСНОСТИ



- Данный щиток не предназначена для лазерной и кислородно-ацетиленовой сварки/резки. Не рекомендуется использовать данный тип светофильтра, если присутствует мерцание дуги.
- Данная щиток с автозатемнением непригоден для защиты от взрывоопасных устройств или коррозионно-агрессивных жидкостей.
- Стандартные защитные линзы должны быть установлены на внутренней и внешней поверхности фильтра. Отсутствие защитных линз может быть опасно и привести к повреждениям щитка.
- Никогда не кладите щиток и светофильтр на горячую поверхность.
- Запрещается вскрывать картридж светофильтра.
- Данный щиток не предназначен для механической защиты оператора.
- Запрещается протирать растворителями экран светофильтра или другие детали щитка.
- Не погружайте фильтр в воду.
- Используйте щиток только при температурах от -5 С до +55 С.
- Регулярно очищайте поверхность фильтра, не используйте сильные чистящие растворы. Для очистки датчиков и фотоэлементов применяйте чистую ткань без содержания льна.
- Заменяйте внешнюю линзу при появлении на ней трещин, царапин, неровностей, потемнения.

Щитки защитные лицевые для электросварщиков моделей: MC 350, MC 400, выпускаемые ЗАО «ИНТЕРСКОЛ», соответствует требованиям ТР ТС 019/2011.

Копия сертификата соответствия находится на официальном сайте компании «ИНТЕРСКОЛ» по адресу www.interskol.ru

Изготовленно в КНР

Производитель ЗАО «ИНТЕРСКОЛ»

(Россия, 141400 Московская область, г. Химки, ул. Ленинградская, 29).

Тел. (495) 665-76-31

Тел. горячей линии 8-800-333-03-30

www.interskol.ru

От лица изготовителя:
Технический директор
ЗАО «ИНТЕРСКОЛ»
Муталов Ф.М.

РУКОВОДСТВО ПО ЭКСПЛУАТАЦИИ

1

СПЕЦИФИКАЦИЯ И КОМПЛЕКТНОСТЬ

1.1 СПЕЦИФИКАЦИЯ

Таблица 1.

Характеристика.	Значение.	
Модель	MC 350	MC 400
Зона обзора, мм	90x35	92x42
Масштаб	3/11	4/9-13
Размер картриджа, мм	110x90	
Постоянная УФ/ИК защита, DIN	16	
Затемнение в светлом состоянии, DIN	4	
Затемнение в темном состоянии, DIN	9-13	
Время срабатывания, переключение от светлого к темному, сек.	≤0,00006	
Время задержки, переключение от темного к светлomu, сек.	0,1-1,0	
Источники питания	Фотоэлемент + 2шт. (AAA) алкалиновые батареи	Фотоэлемент + 1шт. (2032) литиевая батарея
Включение/выключение	Автоматическое	
Чувствительность	Регулируемая	
Оптический класс	1	
Класс рассеивания света	1	
Класс изменения светопропускаемости	1	
Класс изменения угла светопропускного коэффициента	2	
Режим механической обработки	+	+
Толщина центра	3,0	5,3
Толщина кромки	8,5	10,3
Количество независимых сенсоров, шт	2	
Рабочая температура, С	-5 +55	
Используемые материалы	поликарбонат, полиамид (РА66), полимерный материал, углеродная плёнка	
Размеры изделия/упаковки, мм	310x230x210 330x230x230	
Масса изделия, нетто/брутто, кг	0,45/0,75	0,46/0,76

1.2 КОМПЛЕКТНОСТЬ

После процедуры распаковки проверьте комплектацию изделия.

Перечень:

1. Щиток – 1 шт.
2. Защитная линза – 4шт. (2шт. - установлены)
2. Картридж (установлен) – 1 шт.
3. Руководство по эксплуатации – 1 шт.

2 ОПИСАНИЕ

Щиток предназначен для защиты глаз и лица от яркой вспышки, искр, брызг, вредного ультрафиолетового (УФ) и инфракрасного (ИК) излучения, возникающих от сварочной дуги/плазмы при нормальных условиях сварки. Светофильтр щитка автоматически затемняется при зажигании сварочной дуги/плазмы, и возвращается в исходное состояние светопропускаемости по окончании сварки/резки.

Данный щиток подходит для сварочных работ разных типов: MMA, MIG-MAG, TIG, SAW, PAC, PAW

- Имеет внешнюю регулировку затемнения.
- В момент прекращения сварки фильтрующий экран автоматически переходит из темного состояния в светлое в соответствии с установленным с помощью переключателя временем задержки.
- В качестве источника питания щиток использует фотоэлементы или батареи, кол-во и тип приведены в Табл.1

Табл.1

Маска (Рис.1)

- 1 – Корпус щитка
- 2 – Оголовье
- 3 – Механизм регулировки длины оголовья
- 4 – Механизм регулировки угла наклона
- 5 – Регулятор затемнения
- 6 – Защитная линза
- 7 – Солнечная батарея
- 8 – Корпус фильтра
- 9 – Держатель фильтра
- 10 – УФ/ИК фильтр

Картридж (Рис.2)

- 1 – Регулятор чувствительности
- 2 – Регулятор задержки
- 3 – УФ/ИК фильтр
- 4 – Паз для демонтажа внутренней линзы
- 5 – Индикатор заряда батареи (MC-350)
- 6 – Крышка батарейного отсека (MC-350)

3 ПЕРЕД НАЧАЛОМ РАБОТЫ



ВНИМАНИЕ! Перед использованием щитка рекомендуется первично зарядить фотоэлемент, подвергнув его воздействию солнечного света в течение 20-30 минут.

3.1. Принцип работы (Рис.1 п.1)

Щиток состоит из корпуса, в смотровое окно которого установлен автоматический самозатемняющийся светофильтр (картридж), дозированно пропускающий излучение видимого оптического диапазона и блокирующий излучения ультрафиолетового и инфракрасного диапазонов. Светофильтр автоматически темнеет при зажигании сварочной дуги/плазмы. В момент прекращения горения дуги/плазмы светофильтр автоматически переходит из темного состояния в светлое.

- Для защиты светофильтра от раскаленных брызг при сварке, перед светофильтром установлена сменная наружная защитная линза (Рис.1 п.6), изготовленная из прозрачного пластика и являющаяся расходным элементом. Щиток удерживается на голове сварщика с помощью регулируемого оголовья (Рис.1 п.2).

- В качестве источника питания щиток использует фотоэлемент либо батарею.
- Светофильтр состоит нескольких слоев: отражающего стекла с покрытием, многослойной световой решетки (LCD) и поляризатора. Данная конструкция позволяет эффективно блокировать ультрафиолетовое и инфракрасное излучение.

4 ЭКСПЛУАТАЦИЯ

4.1 Регулировка положения щитка (Рис.3)



Для комфортной эксплуатации необходимо правильно отрегулировать положение оголовья. Щиток оснащен специальной поворотной (вверх-вниз) системой крепления. Когда сварщик поднимает щиток, крепление перемещает центр тяжести щитка вниз, на уровень центра головы. Такое решение снижает нагрузку с головы и шеи сварщика.

- Отрегулируйте крепление оголовья щитка таким образом, чтобы щиток располагался как можно ниже и ближе к лицу.

- Вращением гайки-фиксатора регулируется угол наклона щитка (Рис.3, п.1).

- Диаметр охвата головы регулируется вращением рукоятки (Рис.3, п.3), на которую необходимо нажимать при вращении.

- Глубина посадки щитка на голове регулируется перестановкой одной части пластикового ремня, относительно другой на фиксирующих штифтах (Рис.3, п.2).

4.2.Регулировка светофильтра.

Следите за тем, чтобы светофильтр был чистым, не покрыт пылью или брызгами.

- Блок регулировки настроек чувствительности и задержки светофильтра расположен внутри щитка, над смотровым окном светофильтра (Рис.2).

- Настройка затемнения расположена снаружи щитка (Рис.1, п.5).

-Настройка светофильтра включает себя три регулируемых параметра:

- **Чувствительность (Sensitivity)** – регулирует момент срабатывания светофильтра на определенную мощность сварочной дуги (Рис.2а, Рис.2б, п.1)

- **Задержка (Delay)** – Регулирует интервал задержки светофильтра в темном состоянии по окончании сварки. Если сварочная работа требует четкого контроля сварного шва, установите минимальную задержку, чтобы светофильтр светлел сразу после окончания сварки. Используйте максимальную задержку, когда сварочная ванна на шве очень яркая. (Рис.2а, Рис.2б, п.2)

- **Затемнение (Shade)** – Регулировка мощности затемнения от 9 до 13 DIN.и режим механической обработки (Grind) – автозатемнение выключено (Рис.1, п.5).

- Рекомендуемые значения затемнения для разных типов сварочных работ указаны в Табл.2:

Таблица 2:

РЕЖИМ СВАРКИ	СВАРОЧНЫЙ ТОК, А													
	0,5	2,5	10	20	40	80	125	175	225	275	350	450		
	1	5	15	30	60	100	150	200	250	300	400	500		
MMA				9	10	11		12		13		14		
MIG						10	11	12		13		14		
TIG			9	10	11	12	13		14					
MAG				10	11	12	13		14		15			
SAW							10	11	12	13	14	15		
PAC						11		12		13				
PAW			8	9	10	11	12	13		14		15		

Обозначения:

MMA – Manual Metal Arc – ручная электродуговая сварка штучными электродами с активным покрытием

MIG-MAG — Metal Inert / Active Gas — ручная полуавтоматическая электродуговая сварка плавящимся металлическим электродом (проволокой) в среде инертного/активного газа с автоматической подачей присадочной проволоки.

TIG – Tungsten Inert Gas – ручная электродуговая сварка неплавящимся(тугоплавким электродом в среде инертного защитного газа.

SAW - автоматическая сварка под флюсом.

PAC - плазменная электродуговая резка.

PAW - плазменная электродуговая сварка.

5.1 Замена наружной защитной линзы.

Для защиты светофильтра от брызг и пыли, с наружной и внутренней стороны щитка имеется специальная пластиковая защитная линза. Она является расходным элементом и подлежит периодической замене при появлении царапин, сколов, сильном загрязнении.

- Для замены линзы, подденьте пальцем в нижней части смотрового окна, выгните край линзы вверх, для выхода её из пазов боковых держателей. (Рис.4).

- При установке новой линзы, уприте одну ее сторону под зажимы с одной стороны щитка, слегка согните линзу и вставьте ее под зажимы с другой стороны.

5.2 Замена внутренней защитной линзы.

- Замена внутренней защитной линзы аналогична замене наружной, пункт 5.1 .

5.3 Очистка.

Регулярно очищайте рабочие поверхности картриджа и щитка мягкой тканью. Не допускается применение для очистки концентрированных чистящих растворов, кислот, абразивных материалов. Датчики и фотоземлеты протирайте чистой тканью смоченной спиртом. После чего протрите поверхность насухо, чтобы не осталось разводов.

Возможные неисправности, причины и методы их устранения приведены в Табл.3 .

Таблица 3

НЕИСПРАВНОСТЬ	ПРИЧИНА	УСТРАНЕНИЕ
Неравномерное затемнение	Разное расстояние от глаз до фильтра из-за неправильной регулировки крепления.	Отрегулируйте крепление так, чтобы выровнять расстояние от глаз до фильтра.
	Внешняя линза загрязнена или повреждена.	Замените внешнюю линзу. Очистите поверхность датчиков. Проверьте, что сенсоры дуги чисты
Светофильтр не работает или мерцает	Датчики загрязнены или заблокированы.	Заблокировано попадание излучения от дуги. Установите кнопку регулировки чувствительности в верхнее положение.
	Слишком низкий ток сварки.	Измените время задержки.
	Фотоземлет не активен	Активируйте фотоземлет, подвергнув его воздействию солнечного света на 20-30 минут
	Неправильная регулировка	Произведите регулировку
Боковые стороны фильтра светлее, чем центральная часть	Нормальная ситуация	Это естественная черта жидкокристаллической решетки. Данное явление не вредно для глаз. Однако, для максимальной комфортной работы, постарайтесь сохранять угол обзора в 90° .
Фильтр остается темным после прекращения дуги или когда дуга отсутствует	Датчики загрязнены. Не отрегулирована чувствительность	Проверьте сенсоры и в случае необходимости очистите их. Установите кнопку регулировки уровня чувствительности в нижнее положение. Если место проведения сварки очень сильно освещено -приглушите освещение.
Медленный отклик	Слишком низкая рабочая температура.	Не использовать при температуре ниже -5С

Плохой обзор	Загрязнение внешней/внутренней линзы или линзы фильтра.	Замените линзу.
	Неверная установка степени затемнения.	Отрегулируйте степень затемнения.
Щиток плохо держится на голове	Неправильная регулировка крепления.	Отрегулируйте крепление.

7

ПРАВИЛА ХРАНЕНИЯ И ТРАНСПОРТИРОВКИ

Хранить щиток необходимо в закрытых или других помещениях с естественной вентиляцией, где колебания температуры и влажность воздуха существенно меньше, чем на открытом воздухе в районах с умеренным и холодным климатом, при температуре не выше +50°C и не ниже -20°C, относительной влажности не более 80% при +25°C.

При длительном хранении изделия необходимо один раз в 6 месяцев производить проверку состояния законсервированных поверхностей и деталей. При обнаружении дефектов поверхности или нарушения упаковки необходимо произвести переконсервацию.

Срок хранения изделий – не более 3 лет.

Щитки можно транспортировать любым видом закрытого транспорта в упаковке производителя, с сохранением изделия от механических повреждений, атмосферных осадков, воздействия химически активных веществ и обязательным соблюдением мер предосторожности при перевозке хрупких грузов, что соответствует условиям перевозки 8 по ГОСТ 15150-89.

8

УТИЛИЗАЦИЯ

Данные щитки, а так же замененные линзы после окончания эксплуатационного срока утилизируются согласно нормам страны использования.

В иных случаях:

- Не выбрасывайте вместе с бытовыми отходами.
- Обратитесь в центр по утилизации.

ЗАО "ИНТЕРСКОЛ"

Россия, 141400, Московская обл.

г. Химки, ул. Ленинградская, д. 29

тел. (495) 665-76-31

Тел. горячей линии

8-800-333-03-30

www.interskol.ru