

- Original betjeningsvejledning  
Akku-bore-/skruemaskine
- Original-bruksanvisning  
Batteridrivnen bormaskin/skrudragare
- Alkuperäiskäyttöohje  
Akkuporakone
- Оригинальное руководство по  
эксплуатации  
Аккумуляторная дрель- шуруповерт
- Originaalkasutusjuhend  
Akutrell-kruvits
- Originālā lietošanas instrukcija  
Akumulatora urbjmašina – skrūvgriezis
- Originali naudojimo instrukcija  
Akumuliatorinis gręžtuvas

**Einhell®**

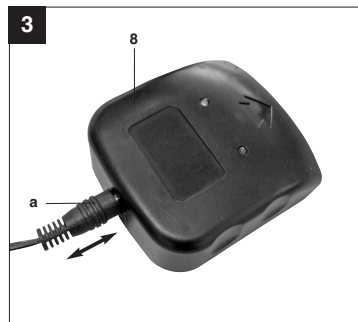
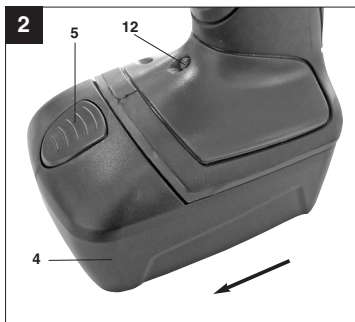
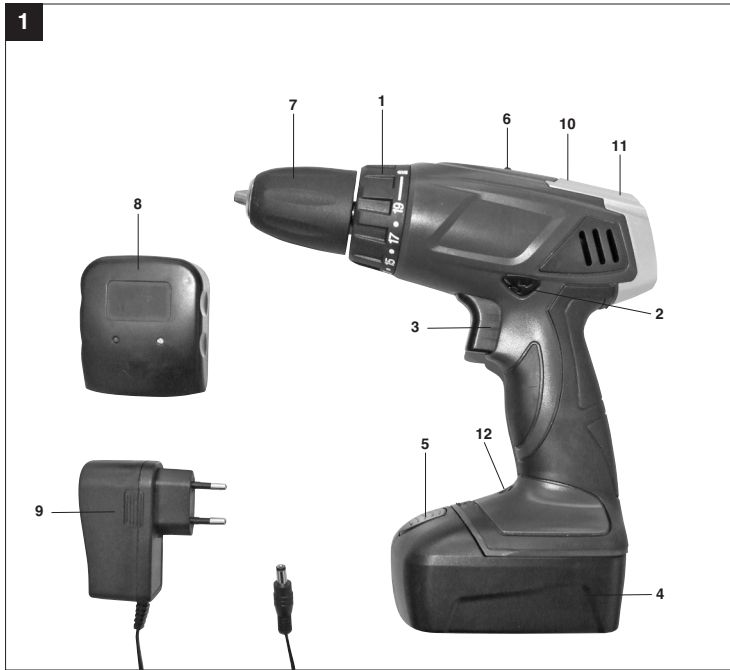
3

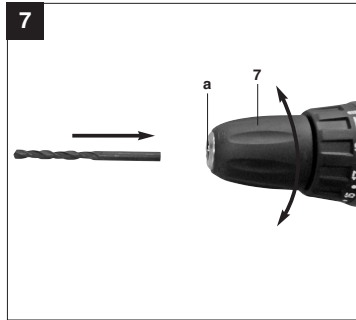
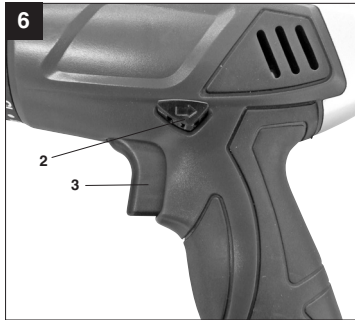
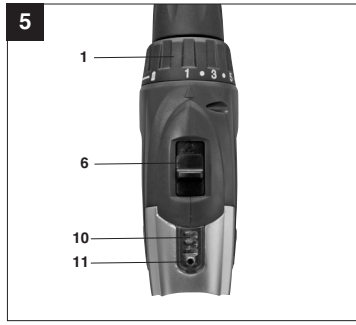
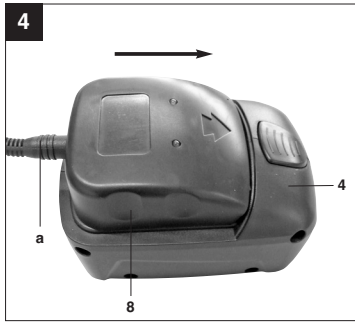


Art.-Nr.: 45.133.58

I.-Nr.: 11012

BT-CD **18/1 Li**





DK/N



„Advarsel – Læs betjeningsvejledningen for at reducere risikoen for personskade“



**Brug høreværn.**

Støjudviklingen fra maskinen kan forårsage høretab.



**Brug støvmaske.**

Ved bearbejdning af træ og andre materialer kan der dannes sundhedsskadeligt støv. Der må ikke arbejdes i asbestholdigt materiale!



**Brug beskyttelsesbriller.**

Gnister, som opstår under arbejdet, eller splinter, spån og støv, som står ud fra maskinen, kan forårsage synstab.



For at undgå at drevet beskadiges, må gearskift kun foretages, når maskinen står stille.



Akkumulatorbatteri lades op.

< 0° C



Ved temperaturer under 0°C oplades batteriet ikke.



Batteriet er ladet helt op.



### ⚠️ Vigtigt!

Ved brug af el-værktøj er der visse sikkerhedsforanstaltninger, der skal respekteres for at undgå skader på personer og materiel. Læs derfor betjeningsvejledningen grundigt igennem. Opbevar vejledningen et praktisk sted, så du altid kan tage den frem efter behov. Husk at lade betjeningsvejledningen følge med maskinen, hvis du overdrager den til andre!

Vi fraskriver os ethvert ansvar for skader på personer eller materiel, som måtte opstå som følge af, at anvisningerne i denne betjeningsvejledning, navnlig vedrørende sikkerhed, tilsidesættes.

## 1. Sikkerhedsanvisninger

Relevante sikkerhedsanvisninger finder du i det medfølgende hæfte.

### ⚠️ ADVARSEL!

**Læs alle sikkerhedsanvisninger og øvrige anvisninger.**

Følg anvisningerne, navnlig sikkerhedsanvisningerne, ikke nøje som beskrevet, kan elektrisk stød, brand og/eller svære kvæstelser være følgen.

**Alle sikkerhedsanvisninger og øvrige anvisninger skal gemmes.**

## 2. Oversigt over maskinen/Pakkens indhold (fig. 1)

### 2.1 Oversigt over maskinen

1. Indstilling af drejningsmoment
2. Rotations-inverter
3. Tænd/Sluk-knap
4. Akkumulatorbatteri
5. Anslagsknap
6. Omskifter 1. gear – 2. gear
7. Selvspændende borepatron
8. Ladeadapter
9. Ladeapparat
10. Batteri-kapacitetsindikator
11. Knap batteri-kapacitetsindikator
12. LED-lys

### 2.2 Pakkens indhold

- Åbn pakken, og tag forsigtigt maskinen ud af emballagen.
- Fjern emballagematerialet samt emballage-/og transportsikringer (hvis sådanne forefindes).
- Kontroller, at der ikke mangler noget.
- Kontroller maskine og tilbehør for

transportskader.

- Opbevar så vidt muligt emballagen indtil garantiperiodens udløb.

### VIGTIGT

**Maskinen og emballagematerialet er ikke legetøj! Børn må ikke lege med plastikposer, folier og smådele! Fare for indtagelse og kvælning!**

- Akku-bore-/skruemaskine
- Akkumulatorbatteri
- Ladeapparat
- Ladeadapter
- Original betjeningsvejledning
- Sikkerhedsanvisninger

## 3. Formålsbestemt anvendelse

Akku-bore-/skruemaskinen er beregnet til i- og udskruining og af skruer samt til boring i træ, metal og kunststof.

Saven må kun anvendes i overensstemmelse med dens tiltænkte formål. Enhver anden form for anvendelse er ikke tilladt. Vi fraskriver os ethvert ansvar for skader, det være sig på personer eller materiel, som måtte opstå som følge af, at maskinen ikke er blevet anvendt korrekt. Ansvaret bæres alene af brugeren/ejeren.

Bemærk, at vore produkter ikke er konstrueret til erhvervsmæssig, håndværksmæssig eller industriel brug. Vi fraskriver os ethvert ansvar, såfremt produktet anvendes i erhvervsmæssigt, håndværksmæssigt, industrielt eller lignende øjemed.

## 4. Tekniske data

Spændingsforsyning motor	18 V d.c.
Omdrejningstal, ubelastet:	0-350/0-1200 min <sup>-1</sup>
Drejningsmomenttrin:	19+1
Højre-venstre-løb	ja
Spændvidde borepatron	max 10 mm
Ladespænding akku	22,7 V d.c.
Ladestrom akku	380 mA
Netspænding oplader	230-240 V ~ 50 Hz
Vægt	1.7 kg
Maks. skrue diameter:	6 mm

DK/N

## Støj og vibration

Støj- og vibrationstal er beregnet i henhold til EN 60745.

Lydtryksniveau $L_{pA}$	72 dB(A)
Usikkerhed $K_{pA}$	3 dB
Lydeffektniveau $L_{WA}$	83 dB(A)
Usikkerhed $K_{WA}$	3 dB

### Brug høreværn.

Støjudviklingen fra maskinen kan forårsage høretab.

Samlede svingningstal (vektorsum for tre retninger) beregnet i henhold til EN 60745.

### Boring i metal

Svingningsemissionstal  $a_h \leq 2,5 \text{ m/s}^2$

Usikkerhed  $K = 1,5 \text{ m/s}^2$

### Skruer uden slag

Svingningsemissionstal  $a_h \leq 2,5 \text{ m/s}^2$

Usikkerhed  $K = 1,5 \text{ m/s}^2$

### Supplerende information om el-værktøj

#### Advarsel!

Det angivne svingningsemissionstal er målt ud fra en standardiseret prøvningsmetode og kan – afhængig af den måde, el-værktøjet anvendes på – ændre sig og i undtagelsestilfælde ligge over den angivne værdi.

Det angivne svingningsemissionstal kan anvendes til at sammenligne et el-værktøj med et andet.

Det angivne svingningsemissionstal kan også anvendes til en indledende skønsmæssig vurdering af den negative påvirkning.

#### Støjudvikling og vibration skal begrænses til et minimum!

- Brug kun intakte og ubeskadigede maskiner.
- Vedligehold og rengør maskinen med jævne mellemrum.
- Tilpas arbejdsmåden efter maskinen.
- Overbelast ikke maskinen.
- Lad i givet fald maskinen underkaste et eftersyn.
- Sluk maskinen, når den ikke benyttes.
- Bær handsker.

#### Tilbageværende risici

Også selv om du betjener el-værktøjet forskriftsmæssigt, er der stadigvæk nogle risikofaktorer at tage højde for. Følgende farer kan opstå, alt efter el-værktøjets type og

#### konstruktionsmåde:

1. Lungeskader, såfremt der ikke bæres egnet støvmaske.
2. Høreskader, såfremt der ikke bæres egnet høreværn.
3. Helbredsskader, som følger af hånd-arm-vibration, såfremt værktøjet benyttes over et længere tidsrum eller ikke håndteres og vedligeholdes forskriftsmæssigt.

## 5. Inden ibrugtagning

Nedenstående anvisninger skal læses, inden du tager akku-skruemaskinen i brug:

1. Akkumulatorbatteriet lades op med det medfølgende ladeapparat. Det tager ca. 3 timer at oplade et tomt batteri.
2. Brug kun skarpe bor samt intakte og egnede skruebits.
3. Ved boring og skrining i vægge og mure skal disse først undersøges for skjulte strøm-, gas- og vandledninger.

## 6. Betjening

### 6.1 Opladning af Li-akku-pack (fig. 2/3/4)

Batteriet er sikret mod dybafledning. En integreret beskyttelseskreds kobler automatisk maskinen fra, når batteriet er afladt. Bitholderen drejer så ikke mere rundt.

**Advarsel!** Tryk ikke på tænd/sluk-knappen, når beskyttelseskredsen har koblet maskinen fra. Batteriet kan tage skade.

1. Træk akku-pack'en (4) ud af håndtaget, mens du trykker anlagsknappen (5) ned.
2. Kontroller, at netspændingen, som står anført på mærkepladen, svarer til netspændingen på stedet. Sæt ladeapparatets (9) stik i stikkontakten.
3. Forbind ladekablet (a) med ladeadapteren (8).
4. Begge LED'er lyser. Skub ladeadapteren (8) på batteriet (4). Den grønne LED går ud. Dette indikerer, at batteriet oplades. Når opladningen er afsluttet efter ca. 3-5 timer, lyser de to LED'er igen. Under opladningsprocessen kan batteriet blive varmt, hvilket er helt normalt.

#### Vigtigt!

Ved temperaturer under 0°C oplades batteriet ikke.

Hvis det ikke skulle være muligt at oplade batteridelen, så kontrollér

- om der er netspænding på stikdåsen
- om forbindelsen til ladekontakterne på

ladeadapteren (8) er i orden.

Såfremt det stadig ikke er muligt at oplade

batteridelen, bedes De sende

- ladeapparatet og ladeadapter
  - og batteridelen
- til vores kundeservice.

Sørg for at genoplade Li-akku-pack'en i god tid for at sikre en lang levetid. Genopladning skal under alle omstændigheder ske, hvis du konstaterer, at akku-skruemaskinens ydelse er nedsat.

#### 6.2 Indstilling af drejningsmoment (fig. 5/pos. 1)

Akku-skruemaskinen er udstyret med en mekanisk indstilling af drejningsmoment.

Drejementet for en bestemt skruestørrelse indstilles på stilleringen (1). Drejementet er afhængig af flere forskellige faktorer:

- hvilken type materiale, der skal bearbejdes, og dets hårdhed
- hvilken type skrue, der anvendes, og deres længde
- hvilke krav, der stille til skrueforbindelsen.

Når drejementet er nået, signaliseres dette af den lyd der fremkommer, når koblingen går ud af indgreb.

**Vigtigt! Justering til drejningsmoment må kun indstilles ved stilstand.**

#### 6.3 Boring (fig. 5/pos. 1)

Til boring skal De indstille stilleringen til drejementet på sidste trin „Bor“. I trinnet boring er glidekoblingen ude af funktion. Under boringen har De det maksimale drejement til rådighed.

#### 6.4 Kontakt til omstilling af omdrejningsretningen (fig. 6/pos. 2)

De kan indstille omdrejningsretningen for akku-skruemaskinen med skydekontakten via tænd/sluk-afbryderen og samtidig sikre akku-skruemaskinen mod utilsigtet at blive tændt. De kan vælge mellem venstre- og højreløb. For at undgå beskadigelser af gearet, bør omdrejningsretningen kun stilles om, når maskinen står stille. Når skydekontakten er i midterstilling, så er tænd/sluk-afbryderen blokeret.

#### 6.5 Tænd/sluk-afbryder (fig. 6/pos. 3)

De kan styre omdrejningstallet trinløst med tænd/sluk-afbryderen. Jo længere de trykker kontakten, desto højere er omdrejningstallet på akku-skruemaskinen.

#### 6.6 Batteri-kapacitetsindikator (fig. 5/pos. 10)

Tryk på knap til batteri-kapacitetsindikator (11). Batteri-kapacitetsindikatoren (10) viser batteriets ladetilstand ved hjælp af 3 farvede lysdioder.

#### Alle dioder lyser:

Batteriet er fuldt opladet.

#### Gul og rød diode lyser:

Batteriet råder over tilstrækkelig restkapacitet.

#### Rød lysdiode:

Batteriet er tomt, oplad batteriet.

#### 6.7 Værktøjsskift (fig. 7)

**Vigtigt!** Rotations-inverteren (2) på akku-skruemaskinen skal sættes i midterstilling, inden arbejder på selve maskinen påbegyndes (f.eks. værktøjsskift; vedligeholdelse; osv.).

- Akku-skruemaskinen er udstyret med en selvspændende borepatron (7) med automatisk spindellås.
- Skru borepatronen (7) på. Borepatronens åbning (a) skal være stor nok til at kunne holde værktøjet (bor eller skruebit).
- Vælg et egnet værktøj. Sæt værktøjet så langt op i borepatronens åbning (a) som muligt.
- Drej borepatronen (7) i, så den sidder helt fast, og kontroller, at værktøjet sidder fast.

#### 6.8 Skruring

Anvend helst skrue med selvcentrering (f.eks. torx, krydskærv), hvorved arbejdet bliver mere sikkert. Sørg for at bit og skrue passer sammen i form og størrelse. Udfør drejementindstillingen, som beskrevet i vejledningen, så den passer til skrueens størrelse.

#### 6.9 Omskift gear 1 - gear 2 (fig. 5/pos. 6)

Du kan arbejde med et højere eller lavere omdrejningstal, alt efter omskifterens stilling. For at undgå at drevet beskadiges, må gearskift kun foretages, når maskinen står stille.

#### 6.10 LED-lys (fig. 2)

Med LED-lyset (12) kan skrue- eller borestedet lyses op i tilfælde af dårlige lysforhold. LED-lyset (12) lyser automatisk, når du trykker på tænd/sluk-knappen (3).



## 7. Rengøring, vedligeholdelse og reservedelsbestilling

Træk stikket ud af stikkontakten inden vedligeholdelsesarbejde.

### 7.1 Rengøring

- Hold så vidt muligt beskyttelsesanordninger, luftsprækker og motorhuset fri for støv og snavs. Gnid maskinen ren med en ren klud, eller foretag trykluftudblæsning med lavt tryk.
- Vi anbefaler, at maskinen rengøres hver gang efter brug.
- Rengør af og til maskinen med en fugtig klud og lidt blød sæbe. Undgå brug af rengørings- eller opløsningsmiddel, da det vil kunne ødelægge maskinens kunststofdele. Pas på, at der ikke kan trænge vand ind i maskinens indvendige dele.

### 7.2 Vedligeholdelse

Der findes ikke yderligere dele, som skal vedligeholdes inde i maskinen.

### 7.3 Reservedelsbestilling:

Ved bestilling af reservedele skal følgende oplyses:

- Savens type.
- Savens artikelnummer.
- Savens identifikationsnummer.
- Nummeret på den nødvendige reservedel.

Aktuelle priser og øvrige oplysninger finder du på internetadressen [www.isc-gmbh.info](http://www.isc-gmbh.info)

## 8. Bortskaffelse og genanvendelse

Maskinen er pakket ind for at undgå transportskader. Emballagen består af råmaterialer og kan således genanvendes eller indleveres på genbrugsstation. Maskinen og dens tilbehør består af forskellige materialer, f.eks. metal og plast. Defekte komponenter skal kasseres ifølge miljøforskrifterne og må ikke smides ud som almindeligt husholdningsaffald. Hvis du er i tvivl: Spørg din forhandler, eller forhør dig hos din kommune!

## 9. Opbevaring

Maskinen og dens tilbehør skal opbevares på et mørkt, tørt og frostfrit sted uden for børns rækkevidde. Den optimale lagertemperatur ligger mellem 5 og 30° C. Opbevar el-værktøjet i den originale emballage.





"Varning – Läs igenom bruksanvisningen för att sänka risken för skador"



**Bär hörselskydd.**  
Buller kan leda till att hörseln förstörs.



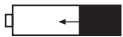
**Bär dammskyddsmask.**  
Vid bearbetning av trä och andra material finns det risk för att hälsovådligt damm uppstår.  
Asbesthaltiga material får inte bearbetas!



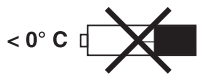
**Använd skyddsglasögon.**  
Medan du använder elverktyget finns det risk för att gnistor uppstår eller att splitter, spån och damm slungas ut ur verktyget. Dessa kan leda till att du blir blind.



För att undvika att maskinens växel förstörs, får du endast växla medan maskinen står stilla.



Batteriet laddas upp.



Vid temperaturer under 0°C laddas inte batteriet.



Batteriet har laddats upp helt.



**S****⚠ Obs!**

Innan produkten kan användas måste särskilda säkerhetsanvisningar beaktas för att förhindra olyckor och skador. Läs därför noggrant igenom denna bruksanvisning. Förvara den på ett säkert ställe så att du alltid kan hitta önskad information. Om produkten ska överlätas till andra personer måste även denna bruksanvisning medfölja. Vi övertar inget ansvar för olyckor eller skador som har uppstått om denna bruksanvisning eller säkerhetsanvisningarna åsidosätts.

**1. Säkerhetsanvisningar**

Gällande säkerhetsanvisningar finns i det bifogade häftet.

**⚠ VARNING!****Läs alla säkerhetsanvisningar och instruktioner.**

Försummelse vid iakttagandet av säkerhetsanvisningarna och instruktionerna kan förorsaka elstöt, brand och/eller svåra skador.

**Förvara alla säkerhetsanvisningar och instruktioner för framtiden.****2. Beskrivning av maskinen/  
Leveransomfattning (bild 1)****2.1 Beskrivning av maskinen**

1. Vridmomentsinställning
2. Omkopplare för rotationsriktning
3. Strömbrytare
4. Batteri
5. Spärknapp
6. Omkopplare 1:a växeln – 2:a växeln
7. Snabbchuck
8. Laddningsadapter
9. Laddare
10. Kapacitetsindikering för batteriet
11. Knapp för indikering av batteriets kapacitet
12. LED-ljus

**2.2 Leveransomfattning**

- Öppna förpackningen och ta försiktigt ut produkten ur förpackningen.
- Ta bort förpackningsmaterialet samt förpacknings- och transportsäkringar (om förhånden).
- Kontrollera att leveransen är komplett.
- Kontrollera om produkten eller tillbehör delarna har skadats i transporten.
- Spara om möjligt på förpackningen tills garantitiden har gått ut.

**VARNING!**

**Produkten och förpackningsmaterialet är ingen leksak! Barn får inte leka med plastpåsar, folie eller smådelar! Risk för att barn sväljer delar och kvävs!**

- Batteridriven bormaskin/skruvdragare
- Batteri
- Laddare
- Laddningsadapter
- Original-bruksanvisning
- Säkerhetsanvisningar

**3. Ändamålsenlig användning**

Den batteridrivna bormaskinen/skruvdragaren är avsedd för att skruva in och lossa skruvar samt för att borra i trä, metall och plast.

Maskinen får endast användas till sitt avsedda ändamål. Användningar som sträcker sig utöver detta användningsområde är ej ändamålsenliga. För materialskador eller personskador som resulterar av sådan användning ansvarar användaren/operatören själv. Tillverkaren påtar sig inget ansvar.

Tänk på att våra produkter endast får användas till ändamålsenligt syfte och inte har konstruerats för yrkesmässig, hantverksmässig eller industriell användning. Vi ger därför ingen garanti om produkten ska användas inom yrkesmässiga, hantverksmässiga eller industriella verksamheter eller vid liknande aktiviteter.

**4. Tekniska data**

Spänningsförsörjning motor	18 V d.c.
Tomgångs-varvtal	0-350/0-1200 min <sup>-1</sup>
Vridmomentssteg:	19+1
Höger-/vänstergång	ja
Spännvidd chuck	max. 10 mm
Laddningsspänning batteri	22,7 V d.c.
Laddningström batteri	380 mA
Nätspänning laddare	230-240 V ~ 50 Hz
Vikt	1,7 kg
Max. skruvdiameter:	6 mm

## Buller och vibration

Buller- och vibrationsvärden har bestämts enligt EN 60745.

Ljudtrycksnivå $L_{pA}$	72 dB(A)
Osäkerhet $K_{pA}$	3 dB
Ljudeffektnivå $L_{WA}$	83 dB(A)
Osäkerhet $K_{WA}$	3 dB

### Bär hörselskydd.

Buller kan leda till att hörseln förstörs.

Totala vibrationsvärden (vektorsumma i tre riktningar) har bestämts enligt EN 60745.

### Borning i metall

Vibrationsemissionsvärde  $a_h \leq 2,5 \text{ m/s}^2$   
Osäkerhet  $K = 1,5 \text{ m/s}^2$

### Skruvdraging utan slag

Vibrationsemissionsvärde  $a_h \leq 2,5 \text{ m/s}^2$   
Osäkerhet  $K = 1,5 \text{ m/s}^2$

### Extra information för elverktyg

#### Varning!

Vibrationsemissionsvärdet som anges har mätts upp med en standardiserad provningsmetod och kan variera beroende på vilket sätt som elverktyget används. I undantagsfall kan det faktiska värdet avvika från det angivna värdet.

Vibrationsemissionsvärdet som anges kan användas om man vill jämföra olika elverktyg.

Vibrationsemissionsvärdet som anges kan även användas för en första bedömning av inverkan från elverktyget.

### Begränsa uppkomsten av buller och vibration till ett minimum!

- Använd endast intakta maskiner.
- Underhåll och rengör maskinen regelbundet.
- Anpassa ditt arbetsätt till maskinen.
- Överbelasta inte maskinen.
- Lämna in maskinen för översyn vid behov.
- Slå ifrån maskinen om den inte används.
- Bär handskar.

### Kvarstående risker

Kvarstående risker föreligger alltid även om detta elverktyg används enligt föreskrift. Följande risker kan uppstå på grund av

### elverktygets konstruktion och utförande:

1. Lungskador om ingen lämplig dammfiltermask används.
2. Hörselskador om inget lämpligt hörselskydd används.
3. Hälsoskador som uppstår av hand- och armvibrationer om maskinen används under längre tid eller om det inte hanteras och underhålls enligt föreskrift.

## 5. Före användning

Läs tvunget igenom dessa anvisningar innan du använder den batteridrivna skruvdragaren:

1. Ladda batteriet med den medföljande laddaren. Ett tomt batteri är uppladdat efter ca 3 timmar.
2. Använd endast skarpa borrar samt intakta och lämpliga bits.
3. Innan du borrar eller skruvar i väggar och murar måste du kontrollera om dessa innehåller ström-, gas- eller vattenledningar.

## 6. Använda skruvdragaren

### 6.1 Ladda upp Li-batteriet (bild 2/3/4)

Batteriet är skyddat mot djupurladdning. En integrerad skyddskrets slår ifrån skruvdragaren automatiskt om batteriet har laddats ur. Bitsfästet rotetar då inte längre.

**Varning!** Fortsätt inte att trycka in strömbrytaren efter att skyddskretsen har slagit ifrån skruvdragaren. Detta kan leda till skador på batteriet.

1. Dra ut batteriet (4) ur handtaget samtidigt som du trycker ned spärrknappen (5).
2. Kontrollera att nätspänningen som anges på typskylten stämmer överens med nätspänningen i vägguttaget. Anslut laddarens (9) stickkontakt till vägguttaget.
3. Anslut laddningskabeln (a) till laddningsadaptern (8).
4. Båda lysdioder är tända. Skjut laddningsadapterna (8) på batteriet (4). Den gröna lysdioden slocknar. Detta indikerar att batteriet laddas. Båda lysdioder tänds igen efter ca 3-5 timmar när uppladdningen är avslutad. Medan batteriet laddas värms det en aning. Detta är dock normalt.

#### Obs!

Vid temperaturer under 0°C laddas inte batteriet.

**S**

Om det inte skulle vara möjligt att ladda upp batteripacken så kontrollera

- om det finns nätspänning i vägguttaget
- att det finns fullgod kontakt vid laddningskontaktarna i laddningsadaptorn (8).

Om det fortfarande inte skulle vara möjligt att ladda upp batteripacken så ber vi Dig att sända

- laddaren och laddningsadaptorn
  - och batteripacken
- till vår kundtjänst.

För att batteriets livslängd ska bli så lång som möjligt måste du alltid ladda upp Li-batteriet i god tid. Detta är alltid nödvändigt om du märker att den batteridrivna skruvdragarens prestanda börjar försvagas.

#### 6.2 Ställa in vridmomentet (bild 5/pos. 1)

Den batteridrivna skruvdragaren är utrustad med en mekanisk vridmomentsinställning.

Vridmomentet för en bestämd skruvstorlek ställs in på inställningsringen. Vridmoment är beroende av flera faktorer:

- art och hårdhet hos det material som skall bearbetas
- de använda skruvarnas art och längd
- kraven som ställs på skruvförbindningen.

Då vridmomentet nåtts signaleras detta genom ljudet som uppstår då kopplingen kopplas ur.

**Obs! Ställningen för vridmomentet får endast ställas in vid stillestånd.**

#### 6.3 Borring (bild 5/pos. 1)

För borring ställs inställningen för vridmomentet in på det sista steget "Borr". Vid borring är glidkopplingen ur drift. Vid borring går det att använda det maximala vridmomentet.

#### 6.4 Varvriktningssomkopplare (bild 6/pos. 2)

Med skjutkontakten ovanför till-/frånbrytaren går det att ställa in rotationsriktningen för den sladdlösa skruvdragaren och säkra skruvdragaren mot obehörig inkoppling. Det går att välja mellan höger- och vänstergång. För att undvika skador på utväxlingen får rotationsriktningen endast ändras då maskinen står stilla. Om skjutkontakten befinner sig i mittenpositionen är till-/frånbrytaren blockerad.

#### 6.5 Till-/frånbrytare (bild 6/pos. 3)

Med till-/frånbrytaren går det att styra varvtalet steglöst. Ju längre Du trycker in brytaren desto högre är varvtalet för skruvdragaren.

#### 6.6 Kapacitetsindikering för batteriet (bild 5/pos. 10)

Tryck på knappen (11) för indikering av batteriets kapacitet. Kapacitetsindikeringen (10) visar batteriets laddningsnivå med tre kulörta lysdioder.

#### Samtliga lysdioder är tända:

Batteriet är fulladdat.

#### Gula och röda lysdioder är tända:

Batteriet har tillräcklig restkapacitet.

#### Röd lysdiod:

Batteriet är tomt, ladda upp batteriet.

#### 6.7 Byta verktyg (bild 7)

**Obs!** Inför alla arbeten (t ex byte av verktyg, underhåll) på den batteridrivna skruvdragaren måste du ställa omkopplaren för rotationsriktningen (2) i mittläge.

- Den batteridrivna skruvdragaren är utrustad med en snabbchuck (7) med automatisk spindelspärr.
- Vrid chucken (7) så att den öppnas. Öppningen (a) i chucken måste vara tillräckligt stor för verktyget (borr resp. bits).
- Välj ett passande verktyg. Skjut in verktyget i chuckens öppning (a) så långt som möjligt.
- Vrid åt chucken (7) hårt och kontrollera därefter att verktyget sitter fast.

#### 6.8 Skruvning:

Använd helst skruvar med självcentering (t ex torx, stjärnskruv) vilket garanterar ett säkert arbete. Se till att biten som används och borskruven överensstämmer vad gäller form och storlek. Genomför vridmomentsinställningen enligt beskrivningen i bruksanvisningen så att den överensstämmer med skruvstorleken.

#### 6.9 Omkoppling 1:a växeln - 2:a växeln (bild 5/pos. 6)

Beroende på omkopplarens läge kan du använda maskinen med högre eller lägre varvtal. För att undvika att maskinens växel förstörs, får du endast växla medan maskinen står stilla.

#### 6.10 LED-ljus (bild 2)

Du kan använda LED-ljuset (12) för att få bättre belysning där du ska skruva eller borra. LED-ljuset (12) slås på automatiskt när du trycker in strömbrytaren (3).

## 7. Rengöring, Underhåll och reservdelsbeställning

Dra alltid ut stickkontakten inför alla rengöringsarbeten.

### 7.1 Rengöra maskinen

- Håll skyddsanordningarna, ventilationsöppningarna och motorkåpan i så damm- och smutsfritt skick som möjligt. Torka av maskinen med en ren duk eller blås av den med tryckluft med svagt tryck.
- Vi rekommenderar att du rengör maskinen efter varje användningstillfälle.
- Rengör maskinen med jämna mellanrum med en fuktig duk och en aning såpa. Använd inga rengörings- eller lösningsmedel. Dessa kan skada maskinens plastdelar. Se till att inga vätskor tränger in i maskinens inre.

### 7.2 Underhåll

I maskinens inre finns inga delar som kräver underhåll.

### 7.3 Reservdelsbeställning

Lämna följande uppgifter vid beställning av reservdelar:

- Maskintyp
  - Maskinens artikel-nr.
  - Maskinens ident-nr.
  - Reservdelsnummer för erforderlig reservdel
- Aktuella priser och ytterligare information finns på [www.isc-gmbh.info](http://www.isc-gmbh.info)

## 8. Skrotning och återvinning

Produkten ligger i en förpackning som fungerar som skydd mot transportskador. Denna förpackning består av olika material som kan återvinnas. Lämna in förpackningen till ett samlingsställe för återvinning.

Produkten och tillbehören består av olika material som t ex metaller och plaster. Lämna in defekta komponenter till ett godkänt samlingsställe i din kommun. Hör efter med din kommun eller med försäljaren i din specialbutik.

## 9. Förvaring

Förvara produkten och dess tillbehör på en mörk, torr och frostfri plats samt otillgängligt för barn. Den bästa förvaringstemperaturen är mellan 5 och 30°C. Förvara elverktyget i originalförpackningen.

FIN



„Varoitus – Tapaturmavaaran vähentämiseksi lue käyttöohje“



**Käytä kuulosuojuksia.**

Melun vaikutus saattaa aiheuttaa kuulon heikkenemistä.



**Käytä pölynaamaria.**

Puun ja muiden materiaalien työstössä saattaa syntyä terveydelle vaarallista pölyä. Asbestipitoista materiaalia ei saa työstää!

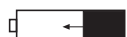


**Käytä suojalaseja.**

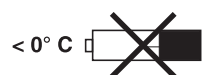
Työssä syntyvät kipinät tai laitteesta sinkoutuvat sirpaleet, lastut ja pölyt saattavat aiheuttaa näkökyvyn menetyksen.



Vaihteiston vahingoittumisen välttämiseksi saa vaihteen vaihtaa vain laitteen ollessa pysähdyksissä.



Akku ladataan.



Jos lämpötila on alle 0°C, akkua ei ladata.



Akku on ladattu täyteen.

**△ Huomio!**

Sähkölaitteita käytettäessä tulee noudattaa tiettyjä turvallisuusvaroituksia tapaturmien ja vaurioiden välttämiseksi. Lue sen vuoksi tämä käyttöohje huolellisesti läpi. Säilytä se hyvin, jotta siinä olevat tiedot ovat myöhemmin milloin vain käytettävissäsi. Jos luovutat laitteen muille henkilöille, anna heille myös tämä käyttöohje laitteen mukana. Emme ota mitään vastuuta tapaturmista tai vaurioista, jotka ovat aiheutuneet tämän käyttöohjeen tai turvallisuusohjeiden noudattamisen laiminlyönnistä.

**1. Turvallisuusmääräykset**

Laitetta koskevat turvallisuusmääräykset löydät oheistetusta vihkoesta.

**△ VAROITUS!**

**Lue kaikki turvallisuusmääräykset ja ohjeet.**

Jos turvallisuusmääräyksiä tai muita ohjeita ei noudateta, saattaa tästä aiheutua sähköiskuja, tulipaloja ja/tai vaikeita vammoja.

**Säilytä kaikki turvallisuusmääräykset ja ohjeet myöhempää tarvetta varten.**

**2. Laitteen kuvaus/  
Toimituksen laajuus (kuva 1)****2.1 Laitteen kuvaus**

1. Vääntömomentin säätö
2. Kiertosuuntakytkin
3. Päälle-/pois-katkaisin
4. Akku
5. Lukituspainike
6. Vaihtokytkin 1. vaihde – 2. vaihde
7. Pikakiinnitysistukka
8. Lataussovitin
9. Latauslaite
10. Akun tehonnäyttö
11. Akun tehonnäytön katkaisin
12. Valodiodilamppu

**2.2 Toimituksen laajuus**

- Avaa pakkaus ja ota laite varovasti pakkauksesta.
- Poista pakkausmateriaalit sekä pakkaus- ja kuljetusvarmistukset (mikäli käytetty).
- Tarkasta, onko toimitus täysilukuinen.
- Tarkasta, onko laitteessa ja varusteissa kuljetusvaurioita.
- Säilytä pakkaus, mikäli mahdollista, takuuajan

loppuun saakka.

**HUOMIO**

**Laite ja pakkausmateriaalit eivät ole lasten leikkikaluja! Lapset eivät saa leikkiä muovipusseilla, kelmuilla tai pienillä osilla! Niistä uhkaa nielaisuu- ja tukehtumisvaara!**

- Akkuporakone
- Akku
- Latauslaite
- Lataussovitin
- Alkuperäiskäyttöohje
- Turvallisuusmääräykset

**3. Määräysten mukainen käyttö**

Akkukäyttöinen ruuvinväännin on tarkoitettu ruuvien kiristämiseen ja irrottamiseen sekä puun, metallin ja muovin poraamiseen.

Konetta saa käyttää ainoastaan sille määrättyyn tarkoitukseen. Kaikkinainen tämän ylittävä käyttö ei ole määräysten mukaista. Kaikista tästä aiheutuvista vahingoista tai loukkaantumisista on vastuussa laitteen omistaja/käyttäjä eikä suinkaan sen valmistaja.

Ole hyvä ja ota huomioon, että laitteitamme ei ole suunniteltu ja valmistettu käytettäväksi pienteollisuus- tai teollisuustarkoituksiin. Emme siksi ota mitään vastuuta vaurioista, jos laitetta käytetään pienteollisuus-, käsityöläis- tai teollisuustyöpaikoilla tai näihin verrattavissa olevissa toimissa.

**4. Tekniset tiedot:**

Moottorin virranotto	18 V d.c.
Joutokäyntikierrosluku:	0-350/0-1200 min <sup>-1</sup>
Vääntömomenttiportaat:	19+1
Oikea/vasen-suuntaus	kyllä
Poranistukan läpimitta	max. 10 mm
Akun latausjännite	22,7 V d.c.
Akun latausvirta	380 mA
Latauslaitteen verkkojännite	230-240 V ~ 50 Hz
Paino	1,7 kg
Suurin ruuvien läpimitta:	6 mm

FIN

**Melu ja tärinä**

Melu- ja tärinäarvot on mitattu standardin EN 60745 mukaisesti.

Äänen painetaso $L_{pA}$	72 dB(A)
Mittausvirhe $K_{pA}$	3 dB
Äänen tehotaso $L_{WA}$	83 dB(A)
Mittausvirhe $K_{WA}$	3 dB

**Käytä kuulosuojuksia.**

Melu saattaa aiheuttaa kuulon menetyksen.

Tärinän kokonaisarvot (vektorisumma kolmesta suunnasta) mitattu standardin EN 60745 mukaisesti.

**Poraus metalliin**

Tärinän päästöarvo  $a_h \leq 2,5 \text{ m/s}^2$

Mittausvirhe  $K = 1,5 \text{ m/s}^2$

**Ruuvinvääntö ilman isku**

Tärinän päästöarvo  $a_h \leq 2,5 \text{ m/s}^2$

Mittausvirhe  $K = 1,5 \text{ m/s}^2$

**Lisätietoja sähkötyökaluista****Varoitus!**

Ilmoitettu tärinän päästöarvo on mitattu normitetun koestusmenetelmän avulla ja se saattaa muuttua, riippuen sähkötyökalun käyttötavasta ja olosuhteista, ja poikkeustapauksissa ylittää annetun arvon.

Annettua tärinänpäästöarvoa voidaan käyttää vertailutarkoituksiin verrattaessa yhtä sähkötyökalua toiseen samantyyppiseen työkaluun.

Ilmoitettua tärinänpäästöarvoa voidaan myös käyttää hyväksi laadittaessa päästöjen vaikutuksen alustavaa arviointia.

**Rajoita melunpäästöt ja tärinä mahdollisimman vähäisiksi!**

- Käytä ainoastaan moitteettomia laitteita.
- Huolla ja puhdista laite säännöllisesti.
- Sovita työskentelytapasi laitteen mukaiseksi.
- Älä ylikuormita laitetta.
- Tarkastuta laite aina tarvittaessa.
- Sammuta laite, kun sitä ei käytetä.
- Käytä suojakäsineitä.

**Jäämäriskit**

Silloinkin, kun käytät tätä sähkötyökalua määräysten mukaisesti, jää jäljelle aina tietty jäämäriski. Tämän sähkötyökalun

**rakenteesta ja mallista riippuen saattaa esiintyä seuraavia vaaroja:**

1. keuhkovaurioita, ellei käytetä sopivaa pölysuojanaamaria.
2. kuulovaurioita, ellei käytetä soveliaita kuulosuojaimia.
3. terveydellisiä haittoja, jotka aiheutuvat käden-käsivarren tärinästä, jos laitetta käytetään pitemmän aikaa tai sitä ei käsitellä ja huolleta määräysten mukaisesti.

**5. Ennen käyttöönottoa**

Lue nämä ohjeet ehdottomasti ennen akkuruuvinvääntimesi käyttöönottoa:

1. Lataa akku mukana toimitetulla latauslaitteella. Tyhjä akku on ladattu täyteen n. 3 tunnin kuluessa.
2. Käytä ainoastaan teräviä poranteriä sekä moitteettomia, sopivia ruuvipaloja.
3. Kun poraat reikiä tai kiinnität ruuveja seiniiin ja muureihin, tarkasta ensin, ettei niissä ole kätkeytyviä sähkövirta-, kaasu- tai vesijohtoja.

**6. Käyttö****6.1 LI-akkusarjan lataaminen ( kuvat 2/3/4)**

Akku on suojattu latauksen täydelliseltä tyhjenemiseltä. Integroitu suojakatkaisin sammuttaa laitteen automaattisesti, kun akku on tyhjentynyt. Palaistukka ei tässä tapauksessa pyöri enää.

**Varoitus!** Älä paina päälle-/pois-katkaisinta enää sen jälkeen kun suojakytkenä on sammuttanut laitteen. Se saattaisi vahingoittaa akkua.

1. Vedä akkusarja (4) ulos kahvasta ja paina samanaikaisesti lukituspainike (5) alas.
2. Tarkasta, että tyyppikilvessä annettu verkkojännite vastaa käytettävissä olevaa verkkojännitettä. Työnnä latauslaitteen verkkopistoke (9) pistorasiaan.
3. Liitä latausjohto (a) lataussovittimeen (8).
4. Molemmat valodiodit palavat. Työnnä lataussovitin (8) akkuun (4). Vihreä valodiodi sammuu. Tämä ilmoittaa, että akku ladataan. Kun lataus on päättynyt n. 3 - 5 tunnin kuluessa, palavat molemmat valodiodit jälleen. Lataamisen aikana akku saattaa lämmetä hieman, mutta tämä on aivan tavallista.

**Huomio!**

Jos lämpötila on alle 0°C, akkua ei ladata.



Jos akun lataaminen ei onnistu, tarkistakaa,

- onko pistorasiassa jännitettä
- ovatko latauskontaktit lataussovittimeen (8) moitteettomat.

Jos akun lataaminen ei vieläkään onnistu, pyydämme Teitä lähettämään

- latauslaite ja lataussovitin
  - akun
- asiakaspalveluumme.

Jotta LI-akkusarjan elinikä olisi mahdollisimman pitkä, tulee se aina ladata riittävän ajoissa. Lataaminen on joka tapauksessa tarpeen, kun huomaat akkuruuvinvääntimen tehon heikkenevän.

#### 6.2 Vääntömomentin säätö (kuva 5/nro 1)

Akkuruuvinvääntimen on varustettu mekaanisella vääntömomentin säädöllä.

Tietyn ruuvinkoon vääntömomentti säädetään säätörengasta. Vääntömomentti on riippuvainen useammista tekijöistä:

- työstettävän materiaalin laadusta ja kovuudesta,
- käytettyjen ruuvien laajista ja pituudesta,
- ruuviitokselle asetetuista vaatimuksista.

Vääntömomentin saavuttamisesta ilmoittaa kytkimen raskaava irroitus.

**Huomio! Säädä vääntömomentin säätörengasta vain kun kone ei käy.**

#### 6.3 Poraaminen (kuva 5/nro 1)

Porausta varten on säätörengas asennettava viimeiseen asteeseen „Poraaminen“.

Porausasennossa on luistokytkin toimentamaton. Poratessa käytössä on suurin vääntömomentti.

#### 6.4 Pyörimissuunnan vaihtokytkin (kuva 6/nro 2)

Päälle-/pois-kytkimen yläpuolella olevalla työntökytkimellä voidaan vaihtaa akkuruuvinvääntimen pyörimissuuntaa sekä varmistaa akkuruuvinvääntimen tahatonta käynnistämistä vastaan. Voitte valita vasemman- ja oikeansuuntaisen pyörimisen välillä.

Pyörimissuuntaa tulee muuttaa vain ruuvivääntimen seisnessä, ettei vaihteisto vahingoitu. Kun työntökytkin on keskiasennossa, on päälle-/pois-kytkin lukittu.

#### 6.5 Päälle-/pois-kytkin (kuva 6/nro 3)

Päälle-/pois-kytkimellä voitte säätää kierosluvun portaattomasti. Mitä pidemmälle kytkintä painetaan, sen suurempi on ruuvinvääntimen kierrosluku.

#### 6.6 Akun tehonnäyttö (kuva 5/nro 10)

Paina akun tehonnäytön katkaisinta (11). Akun tehonnäyttö (10) ilmoittaa akun lataustilan 3 värillisen valodiodin avulla.

#### Kaikki valodiodit palavat:

Akku on täyteen ladattu.

#### Keltainen ja punainen valodiodi palavat:

Akussa on vielä riittävästi tehoa.

#### Punainen valodiodi:

Akku on tyhjä, lataa akku uudelleen.

#### 6.7 Työkalun vaihto (kuva 7)

**Huomio!** Aseta kaikkien toimien (esim. työkalunvaihdon, huollon jne.) ajaksi akkuruuvaimen kiertosuuntakytkin (2) keskiasentoon.

- Akkuruuvinvääntimen on varustettu pikaistukalla (7), joka on automaattinen karan lukitus.
- Kierrä poranistukka (7) auki. Istukan aukon (a) tulee olla kyllin iso, jotta työkalu (poranterä tai ruuvauskärki) mahtuu siihen.
- Valitse tarkoitukseen sopiva työkalu. Työnä työkalu mahdollisimman syväälle poranistukan aukkoon (a).
- Kierrä poranistukka (7) tiukkaan kiinni, ja tarkasta sitten, että työkalu on tukevasti paikallaan.

#### 6.8 Ruuvinvääntö:

Käyttäkää vain itsekeskittyviä ruuveja (esim. risturaruuveja), jolloin työskentely on turvallisempaa. Huolehdi siitä, että käytetty talitapala sopii ruuvinkokoon ja muotoon. Säätäkää vääntömomentti ruuvinkoon mukaan, kuten liitteessä selitetään.

#### 6.9 Vaihtokytkentä 1. vaihde – 2. vaihde (kuva 5/nro 6)

Vaihtokytkimen asennosta riippuen voit työskennellä käyttäen korkeampaa tai alhaisempaa kierroslukua. Vaihteiston vahingoittumisen välttämiseksi saa vaihteen vaihtaa vain laitteen ollessa pysähdyksissä.

#### 6.10 Valodiodilamppu (kuva 2)

Valodiodilampun (12) avulla voit valaista ruuvaus- tai porauskohdan, kun valaistusolosuhteet ovat epäedulliset. Valodiodilamppu (12) syttyy automaattisesti heti kun painat päälle-/pois-katkaisinta (3).

**FIN**

## 7. Puhdistus, huolto ja varaosatilaisuus

Irroita verkkopistoke pistorasiasta ennen kaikkia puhdistusstoimia.

### 7.1 Puhdistus

- Pidä suojalaitteet, ilma- ja moottorin kotelo niin puhtaina pölystä ja liasta kuin suinkin mahdollista. Pyyhi laite puhtaalla rievulla tai puhalla se puhtaaksi vähäpaineisella paineilimalla.
- Suosittelemme laitteen puhdistamista heti joka käytön jälkeen.
- Puhdista laite säännöllisin väliajoin käyttäen kosteaa riepua ja vähän saippuaa. Älä käytä sellaisia puhdistusaineita tai liuotteita, jotka saattavat syövyttää laitteen muoviosia. Huolehdi siitä, ettei laitteen sisäpuolelle pääse vettä.

### 7.2 Huolto

Laitteen sisäpuolella ei ole mitään huoltoa tarvitsevia osia.

### 7.3 Varaosatilaisuus:

Varaosia tilatessasi anna seuraavat tiedot:

- Laitteen tyyppi
- Laitteen tuotenumero
- Laitteen tunnusnumero
- Tarvittavan varaosan varaosanumero.

Ajankohtaiset hinnat ja muut tiedot löydät osoitteesta [www.isc-gmbh.info](http://www.isc-gmbh.info)

## 8. Käytöstäpoisto ja uusiokäyttö

Laitte on pakattu kuljetuspakkaukseen, jotta vältetään kuljetusvauriot. Tämä pakkaus on raaka-ainetta ja sitä voi siksi käyttää uudelleen tai sen voi toimittaa kierrätyksen kautta takaisin raaka-ainekiertoon. Laitte on ja sen varusteet on valmistettu eri materiaaleista, kuten esim. metallista ja muoveista. Toimita viälliset rakenneosat oneglmajätehävitykseen. Tiedustele asiaa alan

## 9. Säilytys

Säilytä laite ja sen varusteet valolta, kosteudelta ja pakkaselta suojatussa tilassa poissa lasten ulottuvilta. Paras säilytyslämpötila on 5°C ja 30°C välillä. Säilytä sähkötyökalut alkuperäispakkauksissaan.

RUS



„Осторожно– для того, чтобы уменьшить риск получения травмы прочтите руководство по эксплуатации.“



**Используйте средства защиты органов слуха.**  
Воздействие шума может вызвать потерю слуха.



**Используйте респиратор.**  
При обработке древесины и прочих материалов может образовываться вредная для здоровья пыль. Запрещено обрабатывать содержащие асбест материалы!



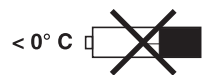
**Используйте защитные очки.**  
Образующиеся во время работы искры и вылетающие из устройства частицы, стружка и пыль могут вызвать повреждение органов зрения.



Для того чтобы избежать повреждений привода, необходимо переключать переключатель передач только в выключенном состоянии.



Аккумулятор заряжается.



При температурах ниже 0°C аккумулятор не заряжается.



Аккумулятор заряжен полностью.

**RUS****⚠ Внимание!**

При пользовании устройствами необходимо выполнять правила по технике безопасности, чтобы избежать травм и не допустить ущерба. Поэтому прочтите полностью внимательно это руководство по эксплуатации. Храните руководство по эксплуатации в надежном месте для того, чтобы можно было воспользоваться в любое время содержащейся в нем информацией. В том случае если Вы передаете устройство другим людям, то необходимо приложить к нему настоящее руководство по эксплуатации. Мы не несем ответственность за травмы и ущерб, которые возникли в результате несоблюдения указаний этого руководства по эксплуатации и техники безопасности.

**1. Указания по технике безопасности**

Необходимые указания по технике безопасности Вы можете найти в приложенной брошюре.

**⚠ ВНИМАНИЕ!****Прочитайте все указания по технике безопасности и технические требования.**

При невыполнении указаний по технике безопасности и технических требований возможно получение удара током, возникновение пожара и/или получение серьезных травм.

**Храните все указания по технике безопасности и технические требования для того, чтобы было возможно воспользоваться ими в будущем.**

**2. Состав устройства/Состав комплекта устройства (рис. 1)****2.1 Состав устройства**

1. Устройство регулировки момента вращения
2. Переключатель направления вращения
3. Переключатель включить-выключить
4. Аккумулятор
5. Фиксирующая клавиша
6. Переключатель 1-я передача – 2-я передача
7. Зажимной сверлильный патрон быстрого действия
8. Зарядный адаптер
9. Зарядный адаптер
10. Индикатор заряда аккумулятора
11. Переключатель индикатора заряда аккумулятора
12. Светодиодное освещение

**2.2 Состав комплекта устройства**

- Откройте упаковку и выньте осторожно из упаковки устройство.
- Удалите упаковочный материал, а также приспособления защиты устройства при упаковывании и транспортировке (при наличии).
- Проверьте комплектность устройства.
- Проверьте устройство и принадлежности на наличие возникших при транспортировке повреждений.
- Сохраняйте упаковку по возможности до истечения срока гарантийных обязательств.

**ВНИМАНИЕ**

**Устройство и упаковка не являются детскими игрушками! Запрещено детям играть с пластиковыми панелями, пленками и мелкими деталями! Опасность заключается в том, что они могут проглотить или погнубуть от удущья!**

- Аккумуляторная дрель- шуруповерт
- Аккумулятор
- Зарядный адаптер
- Зарядный адаптер
- Оригинальное руководство по эксплуатации
- Указания по технике безопасности

**3. Использование по назначению**

Аккумуляторная отвертка может быть использована для ввинчивания и вывинчивания винтов, а также для сверления древесины, металла и пластмассы.

Устройство можно использовать только в соответствии с его предназначением. Любое другое, выходящее за эти рамки использование, считается не соответствующим предписанию. За возникшие в результате этого ущерб или травмы любого рода несет ответственность пользователь или работающий с инструментом, а не изготовитель.

Необходимо учесть, что наши устройства согласно предписанию не рассчитаны для использования в промышленной, ремесленной или индустриальной области. Мы не предоставляем гарантий, если устройство будет использоваться в промышленной, ремесленной или индустриальной, а также подобной деятельности.

#### 4. Технические данные

Напряжения питания двигателя	18 В d.c.
Скорость вращения холостого хода:	0-350/0-1200 мин <sup>-1</sup>
Количество ступеней переключения скорости вращения:	19+1
Левый/Правый ход	да
Ширина пролета сверлильного патрона	max. 10мм
Зарядное напряжение аккумулятора	22,7 В d.c.
Зарядный ток аккумулятора	380 mA
Напряжение сетевого питания зарядного устройства	230-240 В ~ 50 Гц
Вес	1,7 кг
Максимальный диаметр винта:	6 мм

#### Шумы и вибрация

Параметры шумов и вибрации были измерены в соответствии с нормами EN 60745.

Уровень давления шума $L_{pA}$	72 дБ(А)
Неопределенность $K_{pA}$	3 дБ
Уровень мощности шума $L_{WA}$	83 дБ(А)
Неопределенность $K_{WA}$	3 дБ

#### Используйте защиту органов слуха.

Воздействие шума может вызвать потерю слуха.

Суммарное значение величины вибрации (сумма векторов трех направлений) определено в соответствии с EN 60745.

#### Сверление в металле

Эмиссионный показатель вибрации  $a_h \leq 2,5 \text{ m/s}^2$

Неопределенность  $K = 1,5 \text{ m/s}^2$

#### Безударное завинчивание

Эмиссионный показатель вибрации  $a_h \leq 2,5 \text{ m/s}^2$

Неопределенность  $K = 1,5 \text{ m/s}^2$

#### Дополнительная информация для электрического инструмента

##### Осторожно!

Приведенное значение эмиссии вибрации

измерено стандартным методом проведения испытаний, оно может изменяться в зависимости от вида и способа использования электрического инструмента и в исключительных случаях превышать указанную величину.

Приведенное значение эмиссии вибрации может быть использовано для сравнения одного электрического инструмента с другим.

Приведенное значение эмиссии вибрации может быть использовано для предварительной оценки негативного влияния.

#### Сведите образование шумов и вибрации к минимуму!

- Используйте только безукоризненно работающие устройства.
- Регулярно проводите техническое обслуживание и очистку устройства.
- При работе учитывайте особенности Вашего устройства.
- Не подвергайте устройство перегрузке.
- При необходимости дайте проверить устройство специалистам.
- Отключайте устройство, если вы его не используете.
- Используйте перчатки.

#### Остаточные опасности

**Даже в том случае, если Вы используете описываемый электрический инструмент в соответствии с предписанием, то и тогда всегда остается место для риска. Ниже приведен список остаточных опасностей, связанных с конструкцией настоящего электрического инструмента:**

1. Заболевание легких, в том случае если не используется соответствующий респиратор.
2. Повреждение слуха, в том случае если не используется соответствующее средство защиты слуха.
3. Нарушения здоровья в результате воздействия вибрации на руку при длительном использовании устройства или при неправильном пользовании и ненадлежащем техническом уходе.

#### 5. Перед вводом в эксплуатацию

Прочитайте непременно перед первым использованием Вашего аккумуляторного шуруповерта нижеследующие указания:

1. Зарядите аккумулятор при помощи приложенного зарядного устройства.

**RUS**

- Полностью разряженный аккумулятор заряжается примерно 3 часа.
- Используйте только не затупленные сверла и соответствующие наборы отверточных насадок.
  - Перед всеми работами с инструментом проверьте стены и перегородки на скрытую прокладку электропроводки, проводку газа и водопровода.

**6. Управление устройством****6.1 Зарядка литиевого аккумуляторного пакета (рис. 2/3/4)**

Аккумулятор защищен от глубокого разряда. Встроенное устройство защиты отключает устройство автоматически при разряде аккумулятора. В этом случае приемник насадки бит больше не вращается.

**Осторожно!** Не включайте больше переключатель включено-выключено, если сработало защитное устройство. Это может привести к повреждению аккумулятора.

- Вынуть аккумуляторный блок (4) из рукоятки, при этом кнопка фиксатора (5) должна быть нажата.
- Убедитесь, что указанное на типовых табличках напряжение сети соответствует имеющемуся в наличии напряжению электрической сети. Вставьте штекер питания зарядного устройства (9) в розетку электросети.
- Соедините кабель заряда (а) с зарядным адаптером (8).
- Светятся оба светодиода. Вдвиньте зарядный адаптер (8) в верхнюю часть аккумулятора (4). Гаснет зеленый светодиод. Этот сигнал означает, что аккумулятор заряжается. Как только процесс зарядки завершится примерно через 3-5 часа, вновь начинают светиться оба светодиода. Во время процесса зарядки аккумуляторы могут слегка нагреться, что является вполне нормальным.

**Внимание!**

При температурах ниже 0°C процесс зарядки аккумулятора не производится.

- В том случае, если процесс зарядки не производится, проверьте, пожалуйста,
- имеется ли в розетке напряжение
  - наличие хорошего контакта на контактах зарядного устройства (8).

Если и после этого зарядка аккумулятора не производится, просим Вас выслать

- зарядное устройство и зарядный адаптер
- и аккумулятор

в наш отдел сервисного обслуживания клиентов.

Для того, чтобы обеспечить длительный срок службы аккумуляторного пакета обеспечьте своевременную зарядку литиевого аккумуляторного пакета. Это необходимо также обязательно осуществить, если вы заметите, что мощность аккумуляторного шуруповерта снижается.

**6.2 Устройство регулировки момента вращения (рис. 5/поз. 1)**

Аккумуляторный шуруповерт оснащен механическим устройством регулировки момента вращения.

Крутящий момент для соответствующего размера шурупов устанавливается с помощью регулятора. Крутящий момент зависит от многих факторов:

- от вида и твердости обрабатываемого материала
- от вида и длины применяемых шурупов
- от требований, которые предъявляются к соединению.

Достижение крутящего момента сигнализируется храпящим выводом из зацепления.

**Внимание! Установочное кольцо момента вращения регулировать при неподвижном состоянии оборудования.**

**6.3 Сверление (рис. 5/поз. 1)**

Для сверления регулятор крутящего момента установите на последнюю позицию гСверлениег. В позиции гСверлениег проскальзывающая муфта находится в бездействии. При сверлении в распоряжении имеется максимальный крутящий момент.

**6.4 Переключатель хода (рис. 6/поз. 2)**

С помощью ползункового переключателя, расположенного над выключателем можно установить направление хода аккумуляторного шуруповерта и предохранить шуруповерт от преждевременного включения. Можно установить левый или правый ход. Для предотвращения повреждения привода направление хода устанавливается исключительно в выключенном состоянии. Если выключатель шуруповерта находится в средней позиции, то это значит, что он заблокирован.

**6.5 Выключатель (рис. 6/поз. 3)**

С помощью выключателя Вы можете бесступенчато регулировать число оборотов. Чем больше Вы нажимаете на выключатель, тем выше число оборотов аккумуляторного шуруповерта.

**6.6 Индикатор заряда аккумулятора (рисунок 5/ поз. 10)**

Нажмите выключатель индикатора заряда аккумулятора (11). Индикатор заряда аккумулятора (10) сигнализирует о состоянии процесса заряда аккумулятора при помощи 3 цветных светодиодов.

**Все светодиоды светятся:**

Аккумулятор заряжен полностью.

**Светятся желтый и красный светодиоды:**

В аккумуляторе имеется в наличии достаточный остаточный заряд.

**Красный светодиод:**

Аккумулятор разряжен, необходимо зарядить аккумулятор.

**6.7 Смена насадок (рисунок 7)**

**Внимание!** Установите переключатель направления вращения (2) при всех работах (например: замена насадки; техобслуживание и т.д.) на аккумуляторном шуруповерте в среднее положение.

- Аккумуляторный шуруповерт оснащен зажимным сверлильным патроном быстрого действия (7) с автоматическим шпindelным фиксирующим устройством.
- Раскрутите сверлильный патрон (7). Отверстие сверлильного патрона (а) должно быть достаточного размера для того, чтобы в него смогла войти насадка (сверло, а также отверточные насадки).
- Подберите подходящую насадку. Вставьте как можно глубже насадку в отверстие патрона (а).
- Крепко завинтите сверлильный патрон (7) и проверьте в заключении прочность посадки насадки.

**6.8 Вкручивание шурупов:**

Рекомендуется применение самоцентрирующихся шурупов (например, Torx, с крестовым шлицем), которые гарантируют надежную работу. Следите, чтобы применяемые наконечник и шуруп подходили по форме и размеру. Установка крутящего момента

производится как описано в инструкции, согласно размеру шурупов.

**6.9 Переключение 1-я передача - 2-я передача (рис. 5/поз. 6)**

В зависимости от позиции переключателя Вы можете использовать в работе большую или меньшую скорость вращения. Для того чтобы избежать повреждений привода, необходимо переключать переключатель передач только в выключенном состоянии.

**6.10 Светодиодное освещение (рисунок 2)**

Светодиодный источник света (12) позволяет осветить место, где Вы привинчиваете винт или сверлите при недостаточной освещенности. Светодиодный источник света (12) светится автоматически, как только Вы нажмете на кнопку включения-выключения (3).

**7. Очистка, технический уход и заказ запасных деталей**

Перед всеми работами по очистке вынуть штекер из розетки.

**7.1 Очистка**

- Очищайте защитные устройства, вентиляционные отверстия и корпус двигателя как можно лучше от пыли и грязи. Протрите фрезу чистой ветошью или продуйте сжатым воздухом с низким давлением.
- Мы рекомендуем очищать фрезу после каждого использования.
- Очищайте устройство регулярно влажной тряпкой с небольшим количеством жидкого мыла. Не используйте моющие средства или растворители; они могут разъесть пластмассовые части устройства. Следите за тем, чтобы вода не попала вовнутрь устройства.

**7.2 Технический уход**

В устройстве кроме этого нет деталей, которые нуждаются в техническом уходе.

**RUS****7.3 Заказ запасных деталей:**

При заказе запасных частей необходимо привести следующие данные:

- Модификация устройства
- Номер артикула устройства
- Идентификационный номер устройства
- Номер запасной части требуемой для замены детали

Актуальные цены и информация находятся на сайте [www.isc-gmbh.info](http://www.isc-gmbh.info)

**8. Утилизация и вторичная переработка**

Устройство находится в упаковке для того, чтобы избежать его повреждений при транспортировке. Эта упаковка является сырьем и поэтому может быть использована повторно или направлена во вторичную переработку сырья.

Устройство и его принадлежности состоят из различных материалов, таких как например металл и пластмасс. Утилизируйте дефектные детали в местах сбора особых отходов.

Информацию об этом Вы можете получить в специализированном магазине или в местных органах правления!

**9. Хранение**

Храните устройство и его принадлежности в темном, сухом, не подверженном влиянию мороза и недоступном для детей месте. Оптимальная температура хранения от 5 °C до 30 °C. Храните электроинструмент в его собственной оригинальной упаковке.





"Hoiatus – vigastusohu vähendamiseks lugege kasutusjuhendit"



**Kasutage kõrvaklappe.**  
Müra võib põhjustada kuulmiskaotust.



**Kasutage tolmumaski.**  
Puidu ja teiste materjalide töötlemisel võib tekkida tervisele ohtlik tolm. Asbesti sisaldavat materjali ei tohi töödelda!



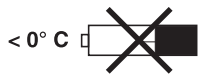
**Kandke kaitseprille.**  
Töötamise ajal tekkivad sädemed või seadmest väljalendavad killud, laastud ja tolm võivad põhjustada nägemiskaotust.



Ⓢ Ajami kahjustuste vältimiseks tohib käiku vahetada ainult siis, kui seade seisab.



Akut laetakse.



Temperatuuri korral alla 0 °C akut ei laeta.



Aku on täielikult laetud.



**EE****⚠ Tähelepanu!**

Vigastuste ja kahjustuste vältimiseks tuleb seadme kasutamisel mõningaid ohutusabinõusid tarvitusele võtta. Seepärast lugege kasutusjuhend / ohutusjuhised hoolikalt läbi. Hoidke see alles, et informatsioon oleks Teil igal ajal käepärast. Kui Te peaksite seadme teisele isikule üle andma, siis andke talle ka kasutusjuhend / ohutusjuhised. Me ei võta mingit vastutust õnnetuste või kahjude eest, mis tekivad käesoleva juhendi ja ohutusjuhiste mittejärgimisel.

**1. Ohutusjuhised**

Vastavad ohutuseeskirjad leiata kaasasolevast brošüürist.

**⚠ HOIATUS!****Lugege kõiki ohutusjuhiseid ja juhendeid.**

Ohutusjuhiste ja juhendite eiramine võib põhjustada elektrilöögi, põletuse ja/või raskeid vigastusi.

**Hoidke kõik ohutusjuhised ja juhendid alles.**

**2. Seadme kirjeldus/Tarnekomplekt (joonis 1)****2.1 Seadme kirjeldus**

1. Pöördemomendi regulaator
2. Pöörlemisuuna lüliti
3. Toitelüliti
4. Aku
5. Lukustusnupp
6. Lüliti 1. käik - 2. käik
7. Kiirpadrun
8. Laadimisadapter
9. Akulaadur
10. Aku taseme näidik
11. Aku taseme näidiku lüliti
12. LED-lamp

**2.2 Tarnekomplekt**

- Avage pakend ja võtke seade ettevaatlikult välja.
- Eemaldage pakkematerjal ning pakke- ja transporditoed (kui on olemas).
- Kontrollige, kas tarnekomplekt on terviklik.
- Kontrollige, ega seadmel ja tarvikutel pole transpordikahjustusi.
- Hoidke pakend võimalusel kuni garantiiaja lõpuni alles.

**TÄHELEPANU****Seade ja pakkematerjal ei ole laste mänguasjad!**

**Lapsed ei tohi kilekottide, fooliumi ja pisidetailidega mängida! Oht alla neelata ja lämbuda!**

- Akutrell-kruvits
- Aku
- Akulaadur
- Laadimisadapter
- Originaalkasutusjuhend
- Ohutusjuhised

**3. Sihipärane kasutamine**

Akukruvits sobib kruvide kinni ja lahti keeramiseks ning puudu, metalli ja plastmassi puurimiseks

Masinat võib kasutada ainult sihipärasel otstarbel. Igasugune teisel otstarbel kasutamine ei ole sihipärane. Kõigi sellest tulenevate kahjude või vigastuste eest vastutab kasutaja/käitaja ja mitte tootja.

Võtke palun arvesse, et meie seadmed ei ole konstrueeritud ettevõtluses, käsitööstuses ega tööstuses kasutamise otstarbel. Me ei anna mingit garantiid, kui seadet kasutatakse ettevõtluses, käsitööstuses või tööstuses jt sarnastel tegevusaladel.

**4. Tehnilised andmed**

Mootori toide:	18 V DC
Koormuseta pöörlemisagedus:	0-350/0-1200 min <sup>-1</sup>
Pöördemomendi astmed:	19+1
Pöörlemisuuna muutmine:	on
Puuripadrun:	max. 10 mm
Aku laadimispinge:	22,7 V DC
Aku laadimisvool:	380 mA
Laaduri toide:	230-240 V~ 50Hz
Kaal:	1,7 kg
Kruvi maksimaalne läbimõõt:	6 mm

**Müra ja vibratsioon**

Müra- ja vibratsiooniväärtused tehti kindlaks standardi EN 60745 järgi.

Heliirõhu tase $L_{pA}$	72 dB(A)
Hälbepeir $K_{pA}$	3 dB
Müratase $L_{WA}$	83 dB(A)
Hälbepeir $K_{WA}$	3 dB

**Kasutage kõrvaklappe.**

Müra võib põhjustada kuulmiskaotust.

Võnke koguväärtused (kolme suuna vektorsumma) on kindlaks määratud standardi EN 60745 järgi.

**Metalli puurimine**

Võnkeemissiooniväärtus  $a_n \leq 2,5 \text{ m/s}^2$

Hälbepeir  $K = 1,5 \text{ m/s}^2$

**Kruvide keeramine ilma löögita**

Võnkeemissiooniväärtus  $a_n \leq 2,5 \text{ m/s}^2$

Hälbepeir  $K = 1,5 \text{ m/s}^2$

**Täiendav informatsioon elektritööriistade kohta****Hoiatus!**

Esitatud võngete emissiooniväärtust on mõõdetud standarditud testimismeetodi järgi ning võib muutuda sõltuvalt elektritööriista kasutamise liigist ja viisist ning olla erandjuhtudel esitatud väärtusest suurem.

Esitatud võngete emissiooniväärtust võib kasutada võrdluseks mõne teise elektritööriista võngete emissiooniväärtusega.

Esitatud võngete emissiooniväärtust võib kasutada ka kahjustuste esialgseks hindamiseks.

**Piirake müra teket ja vibratsiooni miinimumini!**

- Kasutage ainult täiesti korras seadmeid.
- Hooldage ja puhastage seadet korrapäraselt.
- Kohandage oma töömeetodid seadmega.
- Ärge koormake seadet üle.
- Laske seadet vajaduse korral kontrollida.
- Lülitage seade välja, kui seda ei kasutata.
- Kandke kindaid.

**Jääkriskid**

**Ka siis, kui te kasutate elektritööriista eeskirjadekohaselt, jääb jääkriskide oht alati püsima. Esineda võivad järgmised elektritööriista konstruktsioonist ja mudelist tulenevad ohud:**

1. Kopsukahjustused juhul, kui ei kanta sobivat tolmukaitsemaski.
2. Kuulmiskahjustused juhul, kui ei kanta sobivat kuulmiskaitset.
3. Tervisekahjustused, mis tulenevad käte vibreerimisest juhul, kui seadet kasutatakse

pikema aja jooksul või seda ei kasutata ega hooldata nõuetele vastavalt.

**5. Enne kasutuselevõttu**

Enne akukruvitsa kasutuselevõttu lugege tingimata järgmisi juhiseid:

1. Laadige akut komplektis oleva laaduriga. Tühja akut tuleb laadida umbes 3 tundi.
2. Kasutage ainult teravaid puure ja terveid ning sobivaid kruvikeeraja otsikuid.
3. Seinte ja müüride puurimisel ja neisse kruvide keeramisel kontrolliga varjatud elektrijuhtmete ja gaasi- ning veetorude asukohta.

**6. Käsitsemine****6.1 Liitumaku laadimine (joonised 2/3/4)**

Aku on ületühjenemise vastu kaitstud. Kui aku on tühi, lülitab sisseehitatud kaitselüliti seadme automaatselt välja. Sel juhul otsiku pesa ei pöörle enam.

**Hoiatus!** Kui kaitselüliti on seadme välja lülitanud, ärge enam toitelüliti vajutage. See võib akut kahjustada.

1. Tõmmake aku (4) käepidemest välja, vajutades samal ajal lukustusnuppu (5) allapoole.
2. Kontrollige, kas tüübisildil nimetatud võrgupinge vastab olemasolevale võrgupingele. Pange laaduri (9) võrgupistik pistikupesasse.
3. Ühendage laadimisjuhe (a) laadimisadapteriga (8).
4. Mõlemad LED-lambid põlevad. Lükake laadimisadapter (8) aku (4) peale. Roheline valgusdiood kustub. See annab märku, et akut laetakse. Kui laadimine on umbes 3–5 tunni pärast lõpetatud, põlevad jälle mõlemad LED-lambid. Laadimise ajal võib aku natuke soojeneda, kuid see on normaalne.

**Tähelepanu!**

Alla 0 °C temperatuuri korral akut ei laeta.

Kui aku laadimine ei peaks võimalik olema, kontrollige palun

- kas pistikupesas on pinget.
- kas laadimisadapteri (8) laadimiskontaktidega on võimalik takistusteta ühendus.

Kui aku laadimine ei peaks ikka veel võimalik olema, palume Teil saata

- laadur ja laadimisadapter
- ja aku

meie klienditeenindusele.

EE

Aku pika kasutusaja huvides peaksite hoolitsemata liitiumaku õigeaegse laadimise eest. See on vajalik igal juhul, kui Te märkate, et akukruvitsa võimsus nõrgeneb.

### 6.2 Pöördemomendi regulaator (joonis 5/1)

Akukruvits on varustatud mehhaanilise pöördemomendi regulaatoriga.

Pöördemoment konkreetse kruvisuure jaoks seatakse reguleerimisvõru (1) abil.

Pöördemoment sõltub paljudest teguritest:

- töödeldava materjali liigist ja kõvadusest
- kasutatavate kruvide liigist ja pikkusest
- nõudmistest, mida kruviühendus täitma peab.

Pöördemomendi saavutamiseks antakse märku liikumise äkilise peatumisega.

**Tähelepanu! Seadke pöördemomendi reguleerimisvõru ainult siis, kui seade seisab.**

### 6.3 Puurimine (joonis 5/1)

Puurimiseks seadke pöördemomendi reguleerimisvõru viimasele astmele „Trell“. Puurimisastmes kaitseksidur ei tööta. Puurimisel on kasutusel maksimaalne pöördemoment.

### 6.4 Pöördemissuunalüliti (joonis 6/2)

Toitelüliti kohal asuva liuglülitiga saate reguleerida akukruvitsa pöördemissuunda ja kindlustada akukruvitsa tahtmatu sisselülitamise vastu. Te võite valida pöördemissuuna vasakule või paremale. Ajami kahjustuste vältimiseks tohib pöördemissuunda muuta ainult siis, kui seade seisab. Kui liuglüliti on vaheasendis, siis on toitelüliti blokeeritud.

### 6.5 Toitelüliti (joonis 6/3)

Toitelülitiga saate sujuvalt pöörete arvu muuta. Mida sügavamale Te lülitit vajutate, seda suurem on akukruvitsa pöördemissagedus.

### 6.6 Aku taseme näidik (joonis 5/10)

Vajutage aku taseme näidiku lülitit (11). Aku taseme näidik (10) annab aku laetuse tasemest teada kolme värvilise LED-lambiga.

### Kõik LED-lambid põlevad:

Aku on täiesti täis.

### Kollane ja punane LED-lamp põlevad:

Aku on veel piisavalt laetud.

### Punane LED:

Aku on tühi, laadige akut.

### 6.7 Instrumentivahetus (joonis 7)

**Tähelepanu!** Kõigi tööde korral (nt instrumentivahetus, hooldus jms) seadke akukruvitsa pöördemissuunalüliti (2) keskmisesse asendisse.

- Akukruvits on varustatud automaatse spindliukustiga kiirpadruniga (7).
- Keerake padrun (7) lahti. Padruniava (a) peab olema piisavalt suur instrumendi (puuri või kruvikeeramisotsaku) mahutamiseks.
- Valige sobiv instrument. Lükake instrument võimalikult sügavale padruniavasse (a).
- Keerake padrun (7) kinni ja kontrollige seejärel instrumendi kinnitust.

### 6.8 Kruvide keeramine

Kõige parem oleks kasutada isetsentreerivaid kruvisid (nt Torx, ristpeakruvid), mis tagavad kindla töötamise. Pange tähele, et kasutatav otsak ja kruvi sobiksid vormilt ja suuruselt. Kasutage kruvi suuruselis vastavat pöördemomenti, nagu kasutusjuhendis kirjeldatud.

### 6.9 Ümberlülitamine: käik 1 – käik 2 (joon. 5/ pos. 6)

Vastavalt lüliti asendile saate töötada suurema või väiksema pöörete arvuga. Ajami kahjustuste vältimiseks tohib käike vahetada ainult siis, kui seade ei tööta.

### 6.10 LED-lamp (joonis 2)

LED-lambi (12) abil saab halbade valgustingimuste korral kruvi- või puurikohta valgustada. LED-lamp (12) süttib automaatselt, niipea kui vajutate toitelülitit (3).

## 7. Puhastamine, hooldus ja varuosade tellimine

Enne igat puhastustööd tõmmake pistik pistikupesast välja.

### 7.1 Puhastamine

- Hoidke kaitseeadeldised, õhutusavad ja mootorikorpust nii tolmu- ja mustusevabad kui võimalik. Pühkige seadet puhta lapiga või kasutage madala survega suruõhku.
- Soovitame seadet pärast iga kasutamist kohe puhastada.
- Puhastage seadet korrapäraselt niiske lapi ja vähese vedelseebiga. Ärge kasutage puhastusvahendeid või lahusteid; need võivad kahjustada seadme kunstmaterjalist detaile. Arvestage sellega, et seadme sisemusse ei tohi vett sattuda.

### 7.2 Hooldus

Seadme sisemuses ei ole rohkem hooldatavaid detaile.

### 7.3 Varuosade tellimine

Varuosade tellimisel on vajalikud järgmised andmed:

- Seadme tüüp
  - Seadme artiklinumber
  - Seadme identifitseerimisnumber
  - Vajamineva varuosa number
- Kehtivad hinnad ja info leiata aadressilt  
[www.iscgmbh.info](http://www.iscgmbh.info)

### 8. Utiliseerimine ja taaskasutus

Transpordikahjustuste vältimiseks on seade pakendis. See pakend on tooraine ja seega taaskasutatav või uuesti ringlusse suunatav. Transpordikahjustuste ja selle tarvikud koosnevad erinevatest materjalidest, nagu nt metall ja plastmass. Viige katkised detailid spetsiaalsesse kogumiskohta. Uurige järele erikauplusest või kohalikust omavalitsusest!

### 9. Hoiustamine

Hoidke seadet ja selle lisatarvikuid pimedas, kuivas ja külmakindlas ning lastele ligipääsmatus kohas. Optimaalne laotemperatuur on vahemikus 5 kuni 30° C. Hoidke elektritööriista originaalpakendis.

LV



„Brīdinājums – Lai izvairītos no savainošanās riska, izlasiet lietošanas instrukciju”



**Lietojiet trokšņu slāpēšanas austiņas.**

Trokšņu iedarbība var izraisīt dzirdes zaudēšanu.



**Lietojiet respiratoru.**

Apstrādājot kokmateriālus un citus materiālus, var rasties veselībai kaitīgi putekļi. Nedrīkst apstrādāt azbestu saturošu materiālu!



**Lietojiet aizsargbrilles.**

Dzirksteles vai šķembas no ierīces, kas rodas darba laikā, skaidas un putekļi var izraisīt redzes zaudēšanu.



ⓘ Lai izvairītos no piedziņas bojāšanas, ātrumu pārslēgšanu drīkst veikt tikai pilnīgi apstādinātā stāvoklī.



Notiek akumulatora uzlādēšanās.

< 0° C



Ja temperatūra ir zemāka par 0°C, akumulatora uzlādēšanās nenotiek.



Akumulators ir pilnīgi uzlādējies.

**⚠ Uzmanību!**

Lietojot ierīces, jāievēro vairāki drošības pasākumi, lai novērstu savainojumus un bojājumus. Tāpēc rūpīgi izlasiet šo lietošanas instrukciju/drošības norādījumus. Saglabājiet to, lai šī informācija katrā laikā Jums būtu pieejama. Gadījumā, ja ierīce ir jānodod citai personai, lūdzu, iedodiet līdzi arī šo lietošanas instrukciju/drošības norādījumus. Mēs neuzņemamies nekādu atbildību par negadījumiem vai zaudējumiem, kas rodas, neievērojot šo instrukciju un drošības norādījumus.

**1. Drošības norādījumi**

Ar atbilstošajiem drošības norādījumiem iepazīstieties pievienotajā burtnīcīnā.

**⚠ BRĪDINĀJUMS!**

**Izlasiet visus drošības norādījumus un instrukcijas.**

Neievērojot drošības norādījumus un instrukcijas, var gūt elektrisko triecienu, apdegumus un/vai smagas traumas.

**Uzglabājiet visus drošības norādījumus un instrukcijas, lai tos nepieciešamības gadījumā varētu izmantot nākotnē.**

**2. Aparāta apraksts/Piegādes komplekts (1. attēls)****2.1 Aparāta apraksts**

1. Griezes momenta regulēšana
2. Griešanās virziena slēdzis
3. Ieslēgšanas/izslēgšanas slēdzis
4. Akumulators
5. Fiksējošais taustiņš
6. 1. ātruma/2. ātruma pārslēdzējs
7. Ātrspīlējošā urbpatrona
8. Lādēšanas adapteris
9. Lādētājs
10. Akumulatora kapacitātes indikators
11. Akumulatora kapacitātes indikatora slēdzis
12. LED gaismas avots

**2.2 Piegādes komplekts**

- Atveriet iepakojumu un uzmanīgi izņemiet no tā ierīci.
- Noņemiet iepakojuma materiālu, kā arī iepakojuma un transportēšanas stiprinājumus (ja ir).
- Pārbaudiet, vai piegādes komplekts ir pilnīgs.
- Pārbaudiet, vai ierīces un piederumu daļas transportēšanas laikā nav bojātas.

- Pēc iespējas uzglabājiet iepakojumu līdz garantijas termiņa beigām.

**UZMANĪBU!**

**Ierīce un iepakojuma materiāls nav bērnu rotaļlietas! Bērni nedrīkst rotaļāties ar plastikāta maisiņiem, plēvēm un sīkām detaļām! Pastāv norīšanas un nosmakšanas risks!**

- Akumulatora urbjmašīna – skrūvgrēzis
- Akumulators
- Lādētājs
- Lādēšanas adapteris
- Oriģinālā lietošanas instrukcija
- Drošības norādījumi

**3. Mērķim atbilstoša lietošana**

Akumulatora urbjmašīna - skrūvgrēzis ir piemērots skrūvju ieskrūvēšanai un atskrūvēšanai, kā arī urbšanai kokmateriālā, metālā un plastmasā.

Ierīci drīkst izmantot tikai paredzētajiem mērķiem. Ikviena lietošana, kas pārsniedz minētos mērķus, nav noteikumiem atbilstoša. Par visa veida bojājumiem vai savainojumiem ir atbildīgs lietotājs/operators, nevis ražotājs.

Lūdzam ņemt vērā to, ka mūsu ierīces atbilstoši priekšrakstam nav konstruētas profesionālai, amatnieciskai vai rūpnieciskai izmantošanai. Mēs neuzņemsimies nekādu garantiju, ja ierīce izmantota komerciālos, amatniecības vai rūpniecības uzņēmumos, kā arī tamlīdzīgos papilddarbos.

**4. Tehniskie rādītāji**

Motora elektroapgāde:	18 V līdzstrāva
Apgrīzīņu skaits tukšgaitā:	0-350/0-1200 min <sup>-1</sup>
Griezes momenta pakāpes:	19+1
Labais/kreisais griešanās virziens:	jā
Urbšanas patronas vērīens:	maks. 10 mm
Akumulatora uzlādes spriegums:	22,7 V līdzstrāva
Akumulatora uzlādes strāva:	380 mA
Lādētāja tīkla spriegums:	230-240 V~ 50Hz
Svars:	1,7 kg
Maks. skrūvju diametrs:	6 mm

LV

**Troksnis un vibrācijas**

Trokšņu un vibrācijas vērtības ir noskaidrotas atbilstoši EN 60745.

Trokšņa spiediena līmenis $L_{pA}$	72 dB(A)
Kļūda $K_{pA}$	3 dB
Trokšņa jaudas līmenis $L_{WA}$	83 dB(A)
Kļūda $K_{WA}$	3 dB

**Lietojiet trokšņu slāpēšanas austiņas.**

Trokšņu iedarbība var izraisīt dzirdes zudumu.

Vibrācijas summārās vērtības (trīs virzienu vektoru summa) ir noskaidrotas atbilstoši EN 60745.

**Urbšana metālā**

Vibrāciju emisijas vērtība  $a_h \leq 2,5 \text{ m/s}^2$

Kļūda  $K = 1,5 \text{ m/s}^2$

**Skrūvēšana bez trieciena funkcijas**

Vibrāciju emisijas vērtība  $a_h \leq 2,5 \text{ m/s}^2$

Kļūda  $K = 1,5 \text{ m/s}^2$

**Papildu informācija par elektroierīcēm****Brīdinājums!**

Norādītā vibrāciju emisijas vērtība ir izmērta atbilstoši standartizētai pārbaudes metodei un var mainīties atkarībā no elektroierīces izmantošanas veida, kā arī izņēmuma gadījumos pārsniegt norādīto vērtību.

Norādīto vibrāciju emisijas vērtību var izmantot, lai salīdzinātu vienu elektroierīci ar citu.

Norādīto vibrāciju emisijas vērtību var izmantot arī iepriekšējai kaitējuma novērtēšanai.

**Nodrošiniet, lai trokšņa rašanās un vibrācijas būtu minimālas!**

- Izmantojiet tikai ierīces, kas ir nevainojamā kārtībā.
- Regulāri apkopiet un tīriet ierīci.
- Savu darba veidu pielāgojiet ierīcei.
- Nepārslogojiet ierīci.
- Nepieciešamības gadījumā lieciet veikt ierīces pārbaudi.
- Izslēdziet ierīci, kad no nelietojat.
- Strādājiet cimdos.

**Atlikušie riski**

**Pat ja lietojat šo elektroierīci atbilstoši noteikumiem, vienmēr saglabājās atlikušie riski. Elektroierīces konstrukcijas un**

**izpildījuma dēļ var rasties šādi riski:**

1. plaušu bojājumi, ja netiek lietota piemērota putekļu aizsargmaska;
2. dzirdes bojājumi, ja netiek lietoti piemēroti ausu aizsargi;
3. veselības kaitējumi, ko izraisa plaukstu un roku vibrācijas, ja ierīci lieto ilgāku laiku, kā arī ja to lieto neatbilstoši un pienācīgi neapkopj.

**5. Pirms lietošanas**

Pirms akumulatora skrūvgrīža lietošanas sākšanas noteikti izlasiet šos norādījumus:

1. Uzlādējiet akumulatoru ar klātpievienoto lādētāju. Tukšs akumulators ir uzlādēts pēc apm. 3 stundām.
2. Izmantojiet tikai asus urbjus, kā arī nevainojamus un piemērotus skrūvgrīžu uzgaļus.
3. Urbjot un skrūvējot sienās un mūros, pārbaudiet vai tur nav apslēptas elektroinstalācija, ūdensvada vai gāzes vada magistrāles.

**6. Lietošana****6.1. Litija akumulatoru bloka lādēšana (2./3./4. attēls)**

Akumulators ir pasargāts no pilnīgas izlādēšanās. Integrālā aizsardzības shēma automātiski izslēdz ierīci, kad akumulators ir izlādējies. Šajā gadījumā uzgaļa stiprinājums vairs negriežas.

**Brīdinājums!** Nespiediet ieslēgšanas/izslēgšanas slēdži, kad aizsardzības shēma ir izslēgusi ierīci. Tas var radīt akumulatora bojājumus.

1. Nospiediet uz leju fiksējošo taustiņu (5) un izvelciet akumulatoru bloku (4) no roktura.
2. Salīdziniet, vai datu plāksnītē norādītais tīkla spriegums sakrīt ar esošo tīkla spriegumu. Ievietojiet kontaktilgzdā lādētāja (9) tīkla kontaktdakšu.
3. Savienojiet lādēšanas vadu (a) ar lādēšanas adapteri (8).
4. Deg abas gaismas diodes. Uzvirziet uzlādēšanas adapteri (8) uz akumulatora (4). Zaļā gaismas diode nodziest. Tas nozīmē, ka notiek akumulatora uzlādēšanās. Ja uzlādēšanas process beidzas pēc apmēram 3–5 stundām, atkal iedegas abas gaismas diodes. Uzlādēšanas procesā akumulators var sasilt, tā ir normāla parādība.

**Uzmanību!**

Ja temperatūra ir zem 0°C, akumulatora uzlādēšanās nenotiek.



Ja akumulatoru bloka lādēšana nav iespējama, lūdzu, pārbaudiet,

- vai kontaktligzdā ir tikla spriegums;
- vai pie lādētāja lādēšanas kontaktiem ir nevainojams kontakts.

Ja akumulatoru bloka lādēšana joprojām nav iespējama, lūdzam

- lādētāju
- un akumulatoru bloku nosūtīt mūsu servisa dienestam.

Lai nodrošinātu akumulatoru blokam pienācīgu kalpošanas ilgumu, ir jā rūpējas par litija akumulatoru bloka savlaicīgu uzlādēšanu. Tas nozīmē, ja konstatējat, ka akumulatora skrūvgrieža kapacitāte pavājinās.

#### 6.2. Griezes momenta regulēšana (5. attēls/1. poz.)

Akumulatora skrūvgriezis ir aprīkots ar mehānisko griezes momenta regulēšanu.

Griezes momentu noteiktam skrūves izmēram regulē ar regulēšanas gredzenu (1).

Griezes moments ir atkarīgs no vairākiem faktoriem:

- no apstrādājamā materiāla veida un cietības;
- no izmantoto skrūvju veida un garuma;
- no prasībām, ko izvirza skrūvsavienojumam.

Par griezes momenta sasniegšanu liecina sajūga tarkškoša izslēgšanās.

**Uzmanību! Griezes momenta regulēšanas gredzenu regulējiet tikai ierīces pilnīgas apstāšanās stāvoklī.**

#### 6.3. Urbšana (5. attēls/1. poz.)

Lai urbtu, pārvirziet griezes momenta regulēšanas gredzenu uz pēdējo pakāpi „Urbis”. Urbšanas pakāpē berzes sajūgs nedarbojas. Urbšanas laikā ir pieejams maksimālais griezes moments.

#### 6.4. Griešanās virziena pārslēdzējs (6. attēls/2. poz.)

Ar bīdāmo slēdzi virs ieslēgšanas/izslēgšanas slēdža varat regulēt akumulatora skrūvgrieža griešanās virzienu un nodrošināt akumulatora skrūvgriezi pret nejaušu ieslēgšanos. Varat izvēlēties kreiso vai labo griešanās virzienu. Lai izvairītos no piedziņas bojāšanas, griešanās virzienu drīkst pārslēgt tikai pilnīgi apstādinātā stāvoklī.

Ja bīdāmais slēdzis atrodas vidējā stāvoklī, ieslēgšanas/izslēgšanas slēdzis ir bloķēts.

#### 6.5. Ieslēgšanas/izslēgšanas slēdzis (6. attēls/3. poz.)

Ar ieslēgšanas/izslēgšanas slēdzi varat laideni regulēt apgriezīgu skaitu. Jo tālāk piespiedīsiet slēdzi, jo lielāks būs akumulatora skrūvgrieža apgriezīgu skaitu.

#### 6.6. Akumulatora kapacitātes indikators (5. attēls/10. poz.)

Nospiediet akumulatora kapacitātes indikatora slēdzi (11). Akumulatora kapacitātes indikators (10) parāda akumulatora uzlādes līmeni ar 3 krāsainu gaismas diodžu palīdzību.

#### Deg visas gaismas diodes:

Akumulators ir pilnībā uzlādējies.

#### Deg dzeltenā un sarkanā gaismas diode:

Akumulatora atlikuma lādiņš ir pietiekams.

#### Sarkana gaismas diode:

Akumulators ir izlādējies, uzlādējiet akumulatoru.

#### 6.7. Darbarīku maiņa (7. attēls)

**Uzmanību!** Veicot jebkādas darbus (piemēram, darbarīku maiņa, apkope utt.) akumulatora skrūvgriežim, griešanās virziena slēdzi (2) novietojiet vidējā stāvoklī.

- Akumulatora skrūvgriezis ir aprīkots ar ātrspilējošo urbpatronu (7) ar automātisku darbvirpsta fiksāciju.
- Atskrūvējiet urbpatronu (7). Urbpatronas atverei (a) jābūt pietiekami lielai, lai tajā varētu ievietot darbarīku (urbi vai skrūvgrieža uzgali).
- Izvēlieties piemērotu darbarīku. Ievirziet darbarīku pēc iespējas dziļāk urbpatronas atverē (a).
- Stingri aizgrieziet urbpatronu (7), un pēc tam pārbaudiet darbarīka nostiprinājumu.

#### 6.8. Skrūvēšana

Vislabāk izmantojiet skrūves ar pašcentrēšanos (piemēram, *Torx*, ar krustveida rievu), kuras garantē drošu strādāšanu. Ievērojiet, lai izmantotais uzgali un skrūve sakristu pēc formas un izmēra. Veiciet griezes momenta regulēšanu atbilstoši skrūves izmēram, kā aprakstīts instrukcijā.

#### 6.9. 1. ātruma/2. ātruma pārslēgšana (5. attēls/6. poz.)

Atkarībā no pārslēdzēja stāvokļa var strādāt ar lielāku vai mazāku apgriezīgu skaitu. Lai izvairītos no piedziņas bojāšanas, ātrumu pārslēgšanu drīkst veikt tikai pilnīgi apstādinātā stāvoklī.

LV

**6.10. LED gaismas avots (2. attēls)**

LED gaismas avots (12) ļauj izgaismot skrūvēšanas vai urbšanas vietu nelabvēlīgos apgaismojuma apstākļos. LED gaismas avots (12) iedegas automātiski, tiklīdz nospiež ieslēgšanas/izslēgšanas taustiņu (3).

**7. Tīrīšana, apkope un rezerves daļu pasūtīšana**

Pirms jebkādu tīrīšanas darbu veikšanas atvienojiet tikla kontaktakšus.

**7.1 Tīrīšana**

- Pļūpējieties, lai aizsargierīces, ventilācijas spraugas un motora korpusi būtu pēc iespējas tīrāki no putekļiem un netīrumiem. Notīriet ierīci ar tīru lupatiņu vai noņītiēt to ar saspīestu zema spiediena gaisu.
- Mēs iesakām tīrīt ierīci tieši pēc katras lietošanas reizes.
- Regulāri tīriet ierīci ar mitru lupatiņu un nelielu daudzumu šķidro ziepju. Nelietojiet tīrīšanas līdzekļus vai šļidnātājus; tie var bojāt ierīces plastmasas detaļas. Pievērsiet uzmanību tam, lai ierīces iekšienē nevarētu iekļūt ūdens.

**7.2 Apkope**

Ierīces iekšpusē neatrodas nekādas citas detaļas, kurām būtu jāveic apkope.

**7.3 Rezerves daļu pasūtīšana**

Pasūtīt rezerves daļas, jānorāda šādi dati:

- Ierīces tips
- Ierīces artikula numurs
- Ierīces identifikācijas numurs
- Rezerves daļas numurs nepieciešamajai rezerves daļai

Aktuālās cenas un informāciju atradīsiet tīmekļa vietnē [www.iscgbh.info](http://www.iscgbh.info)

**8. Pārstrāde un atkārtota izmantošana**

Ierīce atrodas iepakojumā, lai izvairītos no transportēšanas bojājumiem. Šis iepakojums ir izejmateriāls un līdz ar to ir izmantojams otrreiz vai var tikt atgriezts izejvielu apritē.

Ierīce un tā piederumi sastāv no dažādiem materiāliem, piem., metāla un plastmasas. Nododiet defektīvās detaļas īpašo atkritumu pārstrādei. Jautājiet specializētā veikalā vai pašvaldībā!



„Ispėjimas – Norėdami sumažinti susižeidimo riziką, perskaitykite naudojimo instrukciją“



**Dėvėkite klausos apsaugą.**  
Veikiant triukšmui, galima prarasti klausą.



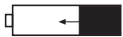
**Dėvėkite respiratorių.**  
Apdirbant medieną ar kitas medžiagas gali susidaryti sveikatai kenksmingų dulkių. Asbesto turinčių medžiagų apdoroti negalima!



**Užsidėkite apsauginius akinius.**  
Dėl darbo metu susidaranciu žiežirbų arba nuo prietaiso lekiančiu drožlių, pjuvenų ir dulkių galima prarasti regėjimą.



ⓘ Kad nesugadintumėte pavaros mechanizmo, pavaras perjunkite tik sustabdę instrumentą.



Akumulatorius įkraunamas.

< 0° C



Žemesnėje nei 0 °C temperatūroje akumulatorius neįkraunamas.



Akumulatorius visiškai įkrautas.

LT

**⚠ Dėmesio!**

Naudojant prietaisus, būtina laikytis keleto saugumo užtikrinimo priemonių – nesusižalosite ir nepatirsite nuostolių. Atidžiai perskaitykite šią naudojimo ir saugos reikalavimų instrukciją. Saugokite ją, kad visada galėtumėte pasinaudoti joje pateikiama informacija. Perduodami prietaisą kitiems asmenims, kartu perduokite ir šią naudojimo ir saugos reikalavimų instrukciją. Mes neatsakome už nelaimingus atsitikimus ar žalą, patirtą nesilaikant šios instrukcijos saugos nurodymų.

**1. Saugos nurodymai**

Atitinkamus saugos nurodymus rasite pridedamoje knygelėje.

**⚠ ĮSPĖJIMAS!**

**Perskaitykite visus saugos nurodymus.** Nesilaikydami saugos nurodymų galite gauti elektros smūgį, sukelti gaisrą arba sunkiai susižaloti.  
**Visus saugos nurodymus išsaugokite ateičiai.**

**2. Prietaiso aprašymas/Tiekimo apimtis (1 pav.)****2.1 Prietaiso aprašymas**

1. Sukimo momento reguliatorius
2. Sukimosi krypties jungiklis
3. Įjungimo / išjungimo jungiklis
4. Akumulatorius
5. Fiksavimo klavišas
6. 1 ir 2 pavarų perjungiklis
7. Greitai suspaudžiantis grąžto griebtuvas
8. Įkrovimo adapteris
9. Kroviklis
10. Akumulatoriaus įkrovos indikatorius
11. Akumulatoriaus įkrovos indikatorius jungiklis
12. Šviesos diodo lemputė

**2.2 Tiekimo apimtis**

- Atidarykite pakuotę ir atsargiai išimkite iš jos prietaisą.
- Nuimkite pakavimo medžiagą ir pakuotės bei transportavimo apsaugą (jei yra).
- Patikrinkite, ar viskas pristatyta.
- Patikrinkite, ar prietaisas ir priedai nepažeisti transportuojant.
- Jei įmanoma, saugokite pakuotę iki garantinio laikotarpio pabaigos.

**DĖMESIO**

**Prietaisas ir pakavimo medžiaga – ne vaiku žaislai! Vaikams draudžiama žaisti su plastikiniais maišeliais, folijomis ir smulkiomis dalimis! Kyla prarijimo ir uždusimo pavojus!**

- Akumulatorinis gręžtuvas
- Akumulatorius
- Kroviklis
- Įkrovimo adapteris
- Originali naudojimo instrukcija
- Saugos nurodymai

**3. Naudojimas pagal paskirtį**

Akumulatorinis gręžtuvas skirtas varžtų įsukimui ir išsukimui, taip pat medžio, metalo ir plastiko gręžimui.

Įrenginį naudoti tik pagal paskirtį. Bet koks kitas naudojimas yra naudojimas ne pagal paskirtį. Už bet kokį pažeidimą, atsiradusį dėl netinkamo naudojimo, atsako vartotojas arba operatorius, o ne gamintojas.

Atkreipkite dėmesį į tai, kad mūsų prietaisai savo konstrukcija nėra pritaikyti gamybiniam, amatininkiškam ar pramoniniam naudojimui. Mes neprisiimame atsakomybės, jeigu prietaisas naudojamas gamybos, amatų ar pramonės įmonėse bei pagal panašią paskirtį.

**4. Techniniai duomenys**

Variklio naudojama elektros srovės įtampa:

18 V nuolatinė srovė

Tuščiosios veikos sukimosi greitis:

0-350/0-1200 min.<sup>-1</sup>

Sukimo momento pakopos: 19+1

Sukimas į kairę arba į dešinę pusę: taip

Grąžto griebtuvo skersmuo: ne daugiau kaip 10 mm

Akumulatoriaus įkrovimo įtampa:

22,7 V nuolatinė srovė

Akumulatoriaus įkrovimo srovės stiprumas: 380 mA

Kroviklio elektros srovės įtampa: 230-240 V~ 50 Hz

Svoris: 1,7 kg

Didžiausias varžtų skersmuo: 6 mm

## Triukšmas ir vibracija

Triukšmo ir vibracijos vertės pateiktos pagal EN 60745.

Garso slėgio lygis $L_{pA}$	72 dB(A)
Nesandarumas $K_{pA}$	3 dB
Garso galios lygis $L_{WA}$	83 dB(A)
Nesandarumas $K_{WA}$	3 dB

### Nesiokite apsaugą nuo triukšmo.

Dėl triukšmo poveikio galite prarasti klausą.

Bendros svyravimo vertės (trijų krypčių vektorių suma) pateiktos pagal EN 60745.

### Metalo gręžimas

Svyravimo emisijos vertė  $a_h \leq 2,5 \text{ m/s}^2$   
Nesandarumas  $K = 1,5 \text{ m/s}^2$

### Varžtų sukimas nesmūgiuojant

Svyravimo emisijos vertė  $a_h \leq 2,5 \text{ m/s}^2$   
Nesandarumas  $K = 1,5 \text{ m/s}^2$

### Papildoma informacija apie elektros įrankius

#### Įspėjimas!

Nurodyta svyravimo emisijos vertė pamatuota, taikant standartizuotus bandymo metodus; ji gali skirtis, atsižvelgiant į elektros įrankio naudojimo būdą, ir išimtiniais atvejais viršyti nurodytąją.

Pagal nurodytą svyravimo emisijos vertę galima palyginti vieną elektros įrankį su kitu.

Be to, pagal nurodytą svyravimo emisijos vertę galima atlikti pirminį neįprasto poveikio įvertinimą.

#### Visiškai sumažinkite triukšmo susidarymą ir vibraciją!

- Naudokite tik nepriekaištingos būklės prietaisus.
- Reguliariai techniškai prižiūrėkite ir valykite prietaisą.
- Savo darbo pobūdį pritaikykite prie prietaiso.
- Neperkraukite prietaiso.
- Jei reikia, leiskite prietaisui atvėsti.
- Išjunkite prietaisą, kai jis nebenaudojamas.
- Mūvėkite pirštines.

#### Kiti pavojai

Net naudojant šį elektros įrankį pagal visus reikalavimus, gali kilti kitų pavojų. Galimi pavojai, susiję su elektros įrankio konstrukcija ir specifikacija, yra šie:

1. kvėpavimo takų dirginimas, jei naudojamas tinkamas respiratorius nuo dulkių;
2. klausos pakitimai, jei nenešiojamos tinkamos ausinės;
3. sveikatos sutrikimai dėl plaštakos ir rankos vibravimo, jei prietaisas naudojamas ilgą laiką arba netinkamai laikomas ir prižiūrimas.

## 5. Prieš pradėdami naudoti

Prieš pradėdami naudoti šį akumuliatorinį suktuvą, būtinai perskaitykite šiuos nurodymus:

1. Akumuliatorių įkraukite pridedamu krovikliu. Visiškai iškrautas akumuliatorius įkraunamas per maždaug 3 val.
2. Naudokite tik aštirus grąžtus arba techniškai tvarkingus ir tinkamus atsuktuvo antgalius.
3. Prieš gręždami ir sukdami į sieną, patikrinkite, ar joje nėra elektros laidų ir dujų bei vandens vamzdžių.

## 6. Eksploatavimas

### 6.1 Ličio jonų akumuliatoriaus paketo įkrovimas (pav. 2/3/4)

Akumuliatorius yra apsaugotas nuo visiško išsikrovimo. Kai akumuliatorius išsikrauna, integruota apsauginė grandinė prietaisą automatiškai išjungia. Suktuvo antgalis tokiu atveju nebesisuka.

**Įspėjimas!** Jei prietaisas išsijungė suveikus apsauginei grandinei, įjungimo / išjungimo jungiklio nespauskite. Tai gali sugadinti akumuliatorių.

1. Akumuliatorių (4) ištraukite paėmę už rankenos ir nuspaudę fiksavimo klavišą (5).
2. Patikrinkite, kad ant modelio lentelės nurodyta elektros srovės įtampa sutaptų su elektros tinklo įtampa. Kroviklio (9) tinklo kištuką įkiškite į kištukinį lizdą.
3. Įkrovimo kabelį (a) sujunkite su įkrovimo adapteriu (8).
4. Šviečia abu šviesos diodai. Stumkite įkrovimo adapterį (8) ant akumuliatoriaus (4). Užgęsta žalias šviesos diodas. Tai reiškia, kad akumuliatorius įkraunamas. Pasibaigus įkrovimui po maždaug 3–5 val., vėl užsidega abu šviesos diodai. Įkrovimo metu akumuliatorius gali šiek tiek įkaisti, tačiau tai normalu.

#### Dėmesio!

Žemesnėje nei 0 °C temperatūroje akumuliatorius neįkraunamas.

LT

Jei akumuliatoriaus įkrauti nepavyksta, patikrinkite:

- ar elektros lizde yra įtampa;
- Ar yra nepriekaištingas įkrovimo adapterio (8) įkrovimo kontaktų kontaktas.

Jei akumuliatoriaus įkrauti vis dar nepavyksta, tada prašome

- įkroviklis ir įkrovimo adapteris
- akumuliatorių

išsiųsti mūsų klientų aptarnavimo tarnybai.

Jei norite, kad akumuliatorių būtų galima eksploatuoti ilgai, turite pasirūpinti, kad ličio akumuliatoriai būtų laiku įkraunami. Tai bet kuriuo atveju yra būtina, jei pastebite, kad sukutuvo akumuliatoriaus galia silpnėja.

### 6.2 Sukimo momento reguliatorius (5 pav., 1 padėtis)

Akumuliatorinis suktuvas turi mechaninį sukimo momento reguliatorių.

Tam tikrų dydžių varžtų sukimo momentas nustatomas reguliavimo žiedu (1).

Sukimo momentas priklauso nuo daugelio veiksnių:

- nuo medžiagos, su kuria dirbama rūšies ir kietumo;
- nuo naudojamų varžtų rūšies ir ilgio;
- nuo techninių reikalavimų srieginei jungčiai.

Apie pasiektą sukimo momentą sužinosite iš barškėjimo, kuris pasigirsta atsijungiant sankabai.

**Dėmesio! Sukimo momento reguliavimo žiedą sukite tik sustabdę prietaisą.**

### 6.3 Grėžimas (5 pav., 1 padėtis)

Grėžimui sukimo momento reguliavimo žiedą nustatykite ties paskutiniąja pakopa „Grėžimas“. Grėžimo pakopoje nenaudojama frikcinė mova. Grėžiant naudojamas didžiausias sukimo momentas.

### 6.4 Sukimosi krypties perjungiklis (6 pav., 2 padėtis)

Virš įjungimo / išjungimo jungiklio esančiu slankikliu galima reguliuoti akumuliatorinio suktuvo sukimosi kryptį ir apsaugoti suktuvą nuo netyčinio įjungimo. Galima pasirinkti sukimosi kryptį į kairę arba dešinę pusę. Kad nesugadintumėte pavaros mechanizmo, sukimosi kryptį perjunkite tik sustabdę instrumentą. Jei slankiklis yra vidurinėje padėtyje, blokuojamas įjungimo (išjungimo) jungiklis.

### 6.5 Įjungimo (išjungimo) jungiklis (6 pav., 3 padėtis)

Įjungimo (išjungimo) jungikliu galima sukimosi greitį valdyti be pakopų. Kuo labiau nuspaudžiamas jungiklis, tuo greičiau sukasi akumuliatorinis suktuvas.

### 6.6 Akumuliatoriaus įkrovos indikatorius (5 pav. / 10 padėtis)

Norėdami įjungti akumuliatoriaus įkrovos indikatorius (11), spustelėkite jungiklį. Akumuliatoriaus įkrovos indikatorius (10) 3 spalvų šviesos diodo indikatoriais rodo akumuliatoriaus įkrovos būklę.

**Šviečia visi šviesos diodai:**

Akumuliatorius visiškai įkrautas.

**Šviečia geltonas ir raudonas šviesos diodai:**

Akumuliatoriaus įkrautas pakankamai.

**Raudonas šviesos diodas:**

Akumuliatorius išsikrovęs. Įkraukite.

### 6.7 Darbo įrankio keitimas (7 pav.)

**Dėmesio!** Atlikdami su prietaisu bet kokius darbus (pvz., keisdami darbo įrankį, atlikdami techninį aptarnavimą ir pan.), sukimosi krypties perjungiklį (2) perjunkite į vidurinę padėtį.

- Akumuliatorinis suktuvas turi greitai suspaudžiantį grąžto griebtuvą (7) su automatinio suklio fiksavimu.
- Grąžto griebtuvą (7) atsukite. Grąžto griebtuvo anga (a) privalo būti pakankamai didelė, kad darbo įrankį (grąžtą arba atsuktuvo antgalį) būtų galima išimti.
- Išsirinkite tinkamą darbo įrankį. Į grąžto griebtuvo angą (a) darbo įrankį įkiškite kiek įmanoma giliau.
- Grąžto griebtuvą (7) tvirtai prisukite ir patikrinkite, ar darbo įrankis laikosi tvirtai.

### 6.8 Varžtai

Geriausia, jei naudosite savaime centruojančius varžtus (pvz., su „Torx“ (žvaigždine) arba kryžmine galvute), kurie užtikrina darbo saugumą. Atkreipkite dėmesį, kad sutaptų naudojamo atsuktuvo antgalio ir varžto forma ir dydis. Kaip aprašyta vadove, pagal varžto dydį nustatykite sukimo momentą.

### 6.9 1 ir 2 pavarų perjungiklis (5 pav., 6 padėtis)

Priklausomai nuo jungiklio padėties, galima dirbti didesniu arba mažesniu sukimosi greičiu. Kad nesugadintumėte pavaros mechanizmo, pavaras perjunkite tik sustabdę instrumentą.

### 6.10 Šviesos diodo lemputė (2 pav.)

Šviesos diodo lemputė (12) galima apšviesti sukimo arba grėžimo vietai esant netinkamam apšvietimui. Šviesos diodo lemputė (12) užsidega automatiškai, nuspaudus įjungimo (išjungimo) jungiklį (3).

## 7. Valymas, techninė priežiūra ir atsarginių dalių užsakymas

Prieš pradėdami bet kokius valymo darbus iš tinklo ištraukite kištuką.

### 7.1 Valymas

- Pasirūpinkite, kad ant apsauginių įtaisų, ventiliacinėse angose ir variklio korpusuose nebūtų dulkių bei nešvarumų. Prietaisą nuvalykite švaria šluoste arba išpūskite suspausto oro srove, esant žemam slėgiui.
- Rekomenduojame prietaisą iš karto išvalyti po kiekvieno panaudojimo.
- Prietaisą valykite reguliariai drėgna šluoste su trupučiu skysto muilo. Nenaudokite jokių valiklių ar tirpiklių; jie gali pažeisti prietaiso plastikinės dalis. Būkite atidūs, kad į prietaiso vidų nepatektų vandens.

### 7.2 Techninė priežiūra

Prietaiso viduje nėra jokių dalių, kurioms būtina techninė priežiūra.

### 7.3 Atsarginių dalių užsakymas:

Užsakant atsargines dalis, būtina nurodyti tokius duomenis;

- Prietaiso tipą
  - Prietaiso artikulo numerį
  - Prietaiso tapatybės numerį
  - Reikiamos dalies atsarginės dalies numerį.
- Dabartinės kainas ir naujausią informaciją rasite tinklalapyje [www.isc-gmbh.info](http://www.isc-gmbh.info)

## 8. Utilizavimas ir antrinis panaudojimas

Prietaisas yra įpakotas, kad nebūtų sugadintas pervežant. Ši pakuotė - tai žaliavinė medžiaga, tinkama antriniam panaudojimui arba perdirbimui. Prietaisas ir jo priedai yra iš įvairių medžiagų, pavyzdžiui: metalo ir plastiko. Defektines konstrukcines dalis utilizuokite kaip specialias atliekas. Teiraukitės specialioje parduotuvėje ar komunaliniame ūkyje!

## 9. Laikymas

Prietaisą ir jo priedus laikykite tamsioje, sausoje, nešaltoje ir vaikams neprieinamoje vietoje. Geriausia laikyti 5–30 °C temperatūroje. Elektros prietaisą laikykite originalioje pakuotėje.

ISC GmbH · Eschenstraße 6 · D-94405 Landau/Isar																										
<b>Konformitätserklärung</b>																										
Ⓢ erklärt folgende Konformität gemäß EU-Richtlinie und Normen für Artikel Ⓢ explains the following conformity according to EU directives and norms for the following product Ⓢ déclare la conformité suivante selon la directive CE et les normes concernent l'article Ⓢ dichiara la seguente conformità secondo la direttiva UE e le norme per l'articolo Ⓢ verklaart de volgende overeenstemming conform EU richtlijn en normen voor het product Ⓢ declara la siguiente conformidad a tenor de la directiva y normas de la UE para el artículo Ⓢ declara a seguinte conformidade, de acordo com a directiva CE e normas para o artigo Ⓢ attesterer følgende overensstemmelse i medfør af EU-direktiv samt standarder for artikel Ⓢ förklarar följande överensstämmelse enl. EU-direktiv och standarder för artikeln Ⓢ vakuuttaa, että tuote täyttää EU-direktiivin ja standardien vaatimukset Ⓢ ісвідчує відповідність виробу директивам та стандартам ЄС на виріб Ⓢ уydává následující prohlášení o shodě podle směrnic EU a norem pro výrobek Ⓢ potvrđuje sledeću skladnost s smernico EU in standardi za izdelek Ⓢ уydáva nasledujúce prehlásenie o zhode podľa smernice EÚ a noriem pre výrobok Ⓢ а циккекhez аз EU-irányvonalai és Normák szerint a következő konformitást jelent ki																										
Ⓢ deklaruje zgodność wymienionego poniżej artykułu z następującymi normami na podstawie dyrektywy WE. Ⓢ декларира съответното съответствие съгласно Директива на ЕС и норми за артикул Ⓢ paskaidro šādu atbilstību ES direktīvai un standartiem arībūdinā šj attikāmā EU reikalavimams ir prekės normoms Ⓢ declară următoarea conformitate conform directivei UE și normelor pentru articolul Ⓢ δηλώνει την ακόλουθη συμμόρφωση σύμφωνα με την Οδηγία ΕΚ και τα πρότυπα για το προϊόν Ⓢ potvrđuje sljedeću usklađenost prema smjernicama EU i normama za artikl Ⓢ potvrđuje sljedeću usklađenost prema smernicama EU i normama za artikl Ⓢ следующим удостоверяется, что следующие продукты соответствуют директивам и нормам ЕС Ⓢ проголошує про зазначену нижче відповідність виробу директивам та стандартам ЄС на виріб Ⓢ ја изјавува следната сообразност согласно ЕУ-директивата и нормите за артикли Ⓢ Ürünü ile ilgili AB direktifleri ve normları gereğince aşağıda açıklanan uygunsluğu belirtir Ⓢ erklærer følgende samsvar i henhold til EU-direktiv og standarder for artikkel Ⓢ Lysisir uppfyllingu EU-reglna og annarra staðla vöru																										
<b>Akku-Bohrschrauber BT-CD 18/1 Li/Ladegerät FÜR BT-CD 18/1 Li (Einhell)</b>																										
<table border="0"> <tr> <td><input type="checkbox"/> 87/404/EC_2009/105/EC</td> <td><input checked="" type="checkbox"/> 2006/42/EC</td> </tr> <tr> <td><input type="checkbox"/> 2005/32/EC_2009/125/EC</td> <td><input type="checkbox"/> Annex IV</td> </tr> <tr> <td><input type="checkbox"/> 2006/95/EC</td> <td>Notified Body:</td> </tr> <tr> <td><input type="checkbox"/> 2006/28/EC</td> <td>Reg. No.:</td> </tr> <tr> <td><input checked="" type="checkbox"/> 2004/108/EC</td> <td><input type="checkbox"/> 2000/14/EC_2005/88/EC</td> </tr> <tr> <td><input type="checkbox"/> 2004/22/EC</td> <td><input type="checkbox"/> Annex V</td> </tr> <tr> <td><input type="checkbox"/> 1999/5/EC</td> <td><input type="checkbox"/> Annex VI</td> </tr> <tr> <td><input type="checkbox"/> 97/23/EC</td> <td>Noise: measured L<sub>WA</sub> = dB (A); guaranteed L<sub>WA</sub> = dB (A)</td> </tr> <tr> <td><input type="checkbox"/> 90/396/EC_2009/142/EC</td> <td>P = KW; L/O = cm</td> </tr> <tr> <td><input type="checkbox"/> 89/686/EC_96/58/EC</td> <td>Notified Body:</td> </tr> <tr> <td><input checked="" type="checkbox"/> 2011/65/EC</td> <td><input type="checkbox"/> 2004/26/EC</td> </tr> <tr> <td></td> <td>Emission No.:</td> </tr> </table>			<input type="checkbox"/> 87/404/EC_2009/105/EC	<input checked="" type="checkbox"/> 2006/42/EC	<input type="checkbox"/> 2005/32/EC_2009/125/EC	<input type="checkbox"/> Annex IV	<input type="checkbox"/> 2006/95/EC	Notified Body:	<input type="checkbox"/> 2006/28/EC	Reg. No.:	<input checked="" type="checkbox"/> 2004/108/EC	<input type="checkbox"/> 2000/14/EC_2005/88/EC	<input type="checkbox"/> 2004/22/EC	<input type="checkbox"/> Annex V	<input type="checkbox"/> 1999/5/EC	<input type="checkbox"/> Annex VI	<input type="checkbox"/> 97/23/EC	Noise: measured L <sub>WA</sub> = dB (A); guaranteed L <sub>WA</sub> = dB (A)	<input type="checkbox"/> 90/396/EC_2009/142/EC	P = KW; L/O = cm	<input type="checkbox"/> 89/686/EC_96/58/EC	Notified Body:	<input checked="" type="checkbox"/> 2011/65/EC	<input type="checkbox"/> 2004/26/EC		Emission No.:
<input type="checkbox"/> 87/404/EC_2009/105/EC	<input checked="" type="checkbox"/> 2006/42/EC																									
<input type="checkbox"/> 2005/32/EC_2009/125/EC	<input type="checkbox"/> Annex IV																									
<input type="checkbox"/> 2006/95/EC	Notified Body:																									
<input type="checkbox"/> 2006/28/EC	Reg. No.:																									
<input checked="" type="checkbox"/> 2004/108/EC	<input type="checkbox"/> 2000/14/EC_2005/88/EC																									
<input type="checkbox"/> 2004/22/EC	<input type="checkbox"/> Annex V																									
<input type="checkbox"/> 1999/5/EC	<input type="checkbox"/> Annex VI																									
<input type="checkbox"/> 97/23/EC	Noise: measured L <sub>WA</sub> = dB (A); guaranteed L <sub>WA</sub> = dB (A)																									
<input type="checkbox"/> 90/396/EC_2009/142/EC	P = KW; L/O = cm																									
<input type="checkbox"/> 89/686/EC_96/58/EC	Notified Body:																									
<input checked="" type="checkbox"/> 2011/65/EC	<input type="checkbox"/> 2004/26/EC																									
	Emission No.:																									
<b>Standard references: EN 60745-1; EN 60745-2-1; EN 60745-2-2; EN 55014-1; EN 55014-2; EN 61000-3-2; EN 61000-3-3; EN 60335-1; EN 60335-2-29</b>																										
Landau/Isar, den 15.06.2012 <table border="0" style="margin-left: 100px;"> <tr> <td></td> <td></td> </tr> <tr> <td>Weichselgarter/General Manager</td> <td>Unger/Product-Management</td> </tr> </table>					Weichselgarter/General Manager	Unger/Product-Management																				
																										
Weichselgarter/General Manager	Unger/Product-Management																									
First CE: 10 Art.-No.: 45.133.58 I.-No.: 11012 Subject to change without notice																										
Archive-File/Record: NAPR006517 Documents registrar: Riedel Georg Wiesenweg 22, D-94405 Landau/Isar																										





☞ Gælder kun EU-lande

① Smid ikke el-værktøj ud som almindeligt husholdningsaffald.

I henhold til EF-direktiv 2002/96 om elektroaffald og dets omsættelse til national lovgivning skal brugt el-værktøj indsamles adskilt og indleveres på genbrugsstation.

Recycling-alternativ til tilbagesendelse af brugt vare:

Ejeren af det elektroniske apparat er forpligtet til – som et alternativ i stedet for tilbagesendelse – at medvirke til, at relevante dele af apparatet genanvendes ifølge miljøforskrifterne i tilfælde af overdragelse af ejerskab til tredjeperson. Det brugte apparat kan også overdrages til et deponeringssted, som vil varetage bortskaffelsen af apparatets dele i overensstemmelse med nationale bestemmelser vedrørende skrotning og genbrug. Ikke omfattet heraf er tilbehørsdele og hjælpemidler, som ikke indeholder elektroniske komponenter.

③ Endast för EU-länder

Kasta inte elverktyg i hushållssoporna.

Enligt det europeiska direktivet 2002/96/EG om avfall som utgörs av eller innehåller elektriska eller elektroniska produkter och dess tillämpning i den nationella lagstiftningen, måste förbrukade elverktyg källsorteras och lämnas

Återvinnings-alternativ till begäran om återsändning:

Som ett alternativ till återsändning är ägaren av elutrustningen skyldig att bidra till ändamålsenlig avfallshantering för det fall att utrustningen ska skrotas. Efter att den förbrukade utrustningen har lämnats in till en avfallsstation kan den omhändertas i enlighet med gällande nationella lagstiftning om återvinning och avfallshantering. Detta gäller inte för tillbehör delar och hjälpmedel utan elektriska komponenter vars syfte har varit att komplettera den förbrukade utrustningen.

☞ Koskee ainoastaan EU-jäsenmaita

Älä heitä sähkötyökaluja kotitalousjätteisiin.

Sähkökäyttöisiä ja elektronisia vanhoja laitteita koskevan Euroopan direktiivin 2002/96/EY mukaan, joka on sisällytetty kansallisiin lakeihin, tulee loppuun käytetyt sähkökäyttöiset työkalut kerätä erikseen ja toimittaa ympäristöystävälliseen kierrätykseen uusiokäyttöä varten.

Kierrätys vaihtoehtona takaisinlähettämislle:

Sähkölaitteen omistajan velvollisuus on takaisinlähettämisen vaihtoehtona avustaa laitteen asianmukaisesti hävittämistä kierrätyksen kautta, kun laite poistetaan käytöstä. Laitteen voi toimittaa myös kierrätyspisteeseen, joka suorittaa laitteen hävittämisen paikallisten kierrätys- ja jätteenpoistomääräysten mukaisesti hyödyntäen käyttökelpoiset raaka-aineet. Tämä ei koske käytöstä poistettaviin laitteisiin kuuluvia lisävarusteita tai apulaitteita, joissa ei ole sähköisiä osia.

☞ Только для стран ЕС

Запрещено выбрасывать электроинструмент в обычный домашний мусор.

Согласно европейской директиве 2002/96/EG об использованных электрических и электронных устройствах и реализации в правовой системе соответствующей страны необходимо использованный электрический инструмент утилизировать отдельно и направлять на вторичную переработку для охраны окружающей среды.

Вторичная переработка - альтернатива обязательной отсылке устройства назад изготовителю: Владелец электрического устройства в случае избавления от собственности обязан, в качестве альтернативы отсылки назад изготовителю, содействовать надлежащей утилизации. Пришедшее в негодность устройство может быть передано в приемный пункт, который осуществит ликвидацию в соответствии с законом страны о цикличном производстве и обращении с мусором. Это не относится к приложенным к пришедшему в негодность оборудованию дополнительным устройствам и вспомогательным средствам, не содержащим электрические части.

☞ Ainult Euroopa Liidu riikidele

Ärge visake elektrilisi tööriistu olmeprügi hulka!

Euroopa Liidu direktiiviga 2002/96/EÜ elektri- ja elektroonikaseadmete jäätmete kohta ja siseriiklikele kohaldamistele tuleb kasutatud elektrilised tööriistad koguda kokku eraldi ja leida neile keskkonnasäästlik taaskasutus.

Taaskasutusalternatiiv tagasisaatmisnõudele:

Elektriseadme omanik on kohustatud omandisuhte lõppemisel alternatiivina tagasisaatmisele kaasa aitama sobivale taaskasutusele. Seega võib vana seadme loovutada ka tagasivõtukohta, mis korraldab selle kõrvaldamise riikliku ringlusmajanduse ja jäätmeseadusandluse tähenduses. Asjasse ei puutu vanade seadmete elektrikomponentideta lisaseadmed ja abivahendid.

☞ Tikai ES valstim

Neizmetiet elektroierices sadzives atkritumos!

Saskaņā ar Eiropas direktīvu 2002/96/EK par nolietotajām elektriskajām un elektroniskajām ierīcēm un tās transponēšanu nacionālajā likumdošanā nolietotās elektroierices ir jāsavāc atsevišķi un jānodod atkārtotai izmantošanai atbilstoši apkārtējās vides prasībām.

Otrreizējā izmantošana kā alternatīva atpakaļnosūtīšanas prasībai:

Tā vietā, lai nosūtītu atpakaļ nolietoto elektroierīci, tās īpašniekam kā alternatīva ir uzlikts pienākums sadarboties pienācīgas izmantošanas ietvaros īpašuma tiesību nodošanas gadījumā. Nolietoto ierīci šajā gadījumā var nodot arī atpakaļpieņemšanas uzņēmumā, kas veic tās likvidēšanu atbilstoši nacionālajam likumam par cirkulācijas saimniecību un atkritumiem. Tas neattiecas uz nolietotajām ierīcēm pievienoto piederumu detaļām un palīgizdeļiem bez elektriskajām sastāvdaļām.

☞ Tik ES šalims

Elektros prietaisų neišmeskite kartu su buitinėmis atliekomis!

Remiantis ES elektros ir elektronikos atliekų direktyva 2002/96/EB ir jos perkėlimu į nacionalinę teisinę bazę, panaudotus elektros prietaisus reikia surinkti ir perdirti nekenkiant aplinkai.

Perdirbimas - grąžinimo alternatyva:

Elektros prietaiso savininkas įpareigotas nęgrąžinti pasirinktą prietaisą, bet tinkamai jį utilizuoti. Tuo tikslu elektros ir elektronikos atliekos gali būti perduotos atliekų tvarkymo užsiimančioms įmonėms, kurios jas utilizuoja remdamiesi nacionaliniu atliekų perdirbimo pramonės ir atliekų tvarkymo įstatymu. Šis reikalavimas netaikomas elektros prietaisuose panaudotiems priedams ir pagalbiniams priemonėms, kurių sudėtyje nėra elektros dalių.

- ☒☒ Der tages forbehold for tekniske ændringer
- ☐ Förbehåll för tekniska förändringar
- ☐ Oikeus tekniisiin muutoksiin pidätetään
- ☐ Сохраняется право на технические изменения
- ☐ Tehniliste muudatuste õigus reserveeritud
- ☐ Paturētas tiesības veikt tehniskas izmaiņas
- ☐ Teisē atlikti tehninius pakelĭmus pasilikame sau.



Eftertryk eller anden form for mangfoldiggørelse af skriftligt materiale, ledsagepapirer indbefattet, som omhandler produkter, er kun tilladt efter udtrykkelig tilladelse fra ISC GmbH.



Eftertryck eller annan duplicering av dokumentation och medföljande underlag för produkter, även utdrag, är endast tillåtet med uttryckligt tillstånd från ISC GmbH.



Tuotteiden dokumentaatioiden ja muiden mukaanliitettyjen asiakirjojen vain osittainenkin kopiointi tai muunlainen monistaminen on sallittu ainoastaan ISC GmbH:n nimenomaisella luvalla.



Перепечатывание или прочие виды размножения документации и сопроводительных листов продукции фирмы, полностью или частично, разрешено производить только с однозначного разрешения ISC GmbH.



Tootedokumentatsiooni ja kaasasolevate dokumentide kordustrükk või muul viisil paljundamine, ka osaliselt, on lubatud ainult ISC GmbH loal.



Ražojuma dokumentācijas un pavaddokumentu pārdrukāšana vai citāda izplaišāšana, arī fragmentāri ir atļauta tikai ar skaidru ISC GmbH piekrišanu.



Perspausdinimas ar bet koks visu gaminio dokumentų visas ar dalinis dauginimas leidžiamas tik gavus aiškų ISC GmbH leidimą.



**DK N GARANTIBEVIS****Kære kunde!**

Vore produkter er underlagt streng kvalitetskontrol. Hvis produktet alligevel på et tidspunkt skulle udvise fejl, beklager vi naturligvis dette og beder dig kontakte vores kundeservice på adressen, som står angivet på dette garantibevis. Du kan naturligvis også ringe til os på det nedenfor angivne servicenummer. For indfrielse af garantikrav gælder følgende:

1. Nærværende garanti fastsætter betingelserne for udvidede garantiydelse. Garantibestemmelser fastsat ved lov berøres ikke af nærværende garanti. Vores garantiydelse er gratis.
2. Garantiydelsen omfatter udelukkende mangler, som kan føres tilbage til materiale- eller produktionsfejl, og begrænser sig til afhjælpning af disse resp. levering af erstatningsprodukt. Bemærk, at vore produkter ikke er konstrueret til erhvervsmæssig, håndværksmæssig eller industriel brug. Garantiaftale kan derfor ikke anses for indgået, såfremt produktet anvendes i erhvervsmæssigt, håndværksmæssigt, industrielt eller lignende øjemed. Endvidere dækker garantien ikke erstatningsydelser for transportskader, skader som følge af tilsidesættelse af montagevejledningens anvisninger eller som følge af usagkyndig installation, tilsidesættelse af brugsanvisningen (f.eks. tilslutning til forkert netspænding eller strømtype), misbrug eller usagkyndig anvendelse (f.eks. overbelastning eller brug af værktøj eller tilbehør, som ikke er godkendt), tilsidesættelse af vedligeholdelses- og sikkerhedsforskrifter, indtrængen af fremmedlegemer i apparatet (f.eks. sand, sten eller støv), brug af vold eller eksterne påvirkninger udefra (f.eks. fordi produktet tabes) samt skader, der hidrører fra almindelig slitage. Dette gælder især batterier, som vi dog alligevel yder 12 måneders garanti på

Garantien mister sin gyldighed, hvis der allerede er blevet foretaget indgreb i apparatet.

3. Garantiperioden udgør 2 år at regne fra købsdatoen. Garantikrav skal gøres gældende inden for to uger, efter at defekten er blevet konstateret. Garantikrav kan ikke gøres gældende efter garantiperiodens udløb. Reparation eller udskiftning af apparatet medfører ikke forlængelse af garantiperioden, heller ikke for eventuelt indbyggede reservedele. Dette gælder også servicearbejder, der foretages på stedet.
4. For at kunne gøre garantikrav gældende skal du sende det defekte produkt portofrit til nedenstående adresse. Original købskvittering eller lignende dateret dokumentation skal vedsendes. Købskvitteringen skal gemmes som dokumentation! Beskriv venligst så nøjagtigt som muligt grunden til din reklamation. Er defekten omfattet af garantien, vil produktet omgående blive repareret og returneret, eller du vil modtage et helt nyt.

Mod betaling udbedr vi naturligvis også gerne defekter på produktet, som ikke/ikke længere er omfattet af garantien. Du skal blot indsende produktet til vores serviceadresse.

## S GARANTIBEVIS

### Bästa kund,

Våra produkter genomgår en sträng kvalitetskontroll. Om denna produkt mot förmodan inte fungerar på rätt sätt, beklagar vi detta och ber dig att kontakta vår serviceavdelning under adressen som anges på garantikortet. Vi står även gärna till tjänst på telefon under servicenumret som anges nedan. Följande punkter gäller för att du ska kunna göra anspråk på garantin:

1. I dessa garantivillkor regleras extra garantitjänster. Garantianspråk som regleras enligt lag påverkas inte av denna garanti. Våra garantitjänster är gratis för dig.
2. Garantitjänsterna täcker endast in sådana brister som kan härledas till material- eller fabriktionsfel och är begränsade till arbetsuppgifter som syftar till att åtgärda dessa brister eller byta ut produkten. Tänk på att våra produkter endast får användas till ändamålsenligt syfte och inte har konstruerats för yrkesmässig, hantverksmässig eller industriell användning. Ett garantiavtal sluts därför ej om produkten ska användas inom yrkesmässiga, hantverksmässiga eller industriella verksamheter eller vid liknande aktiviteter. Vår garanti omfattar dessutom inte ersättning för transportskador, skador som kan härledas till missaktade monteringsanvisningar eller ej föreskriven installation, åsidosatt bruksanvisning (t ex anslutning till felaktig nätspänning eller strömart), missbruk eller ej ändamålsenliga användningar (t ex överbelastning av produkten eller användning av ej godkända insatsverktyg eller tillbehör), åsidosatta underhålls- och säkerhetsbestämmelser, främmande partiklar som har trängt in i produkten (t ex sand, sten eller damm), yttre våld eller yttre påverkan (t ex skador om produkten har fallit ned) samt normalt och användningsbundet slitage. Detta gäller särskilt för batterier som täcks av en 12 månaders garanti.

Anspråk på garanti upphör att gälla om ingrepp redan har gjorts i produkten.

3. Garantitiden uppgår till 2 år och gäller från datumet när produkten köptes. Medan garantitiden fortfarande gäller ska anspråk på garanti ställas inom två veckor efter att defekten fastställdes. Det är inte möjligt att ställa anspråk på garanti efter att garantitiden har löpt ut. Garantitiden förlängs inte när produkten repareras eller byts ut, dessutom medför sådana arbeten inte att en ny garantitid börjar gälla för produkten eller för ev. reservdelar som har monterats in. Detta gäller även vid hembesök.
4. För att du ska kunna ställa anspråk på garantin ska den defekta produkten skickas in i tillräckligt frankerat skick till adressen som anges nedan. Bifoga kvittot i original eller ett annat daterat köpebevis. Förvara därför kassakvittot på en säker plats! Beskriv orsaken till reklamationen så noggrant som möjligt. Om defekten i produkten täcks av våra garantitjänster, får du genast en reparerad eller ny apparat av oss.

Givetvis kan vi även, mot debitering, åtgärda skador som antingen inte täcks av garantin eller som har uppstått efter garantitidens slut. Skicka in produkten till nedanstående serviceadress.

# FIN TAKUUTODISTUS

## Arvoisa asiakas,

tuotteemme läpikäyvät erittäin tiukan laadunvalvontatarkastuksen. Mikäli tämä laite ei kuitenkaan toimi moitteettomasti, valitamme tapahtunutta suuresti ja pyydämme sinua kääntymään teknisen asiakaspalvelumme puoleen käyttäen tässä takuukortissa annettua osoitetta. Voit halutessasi myös ottaa yhteyttä puhelimitse allaolevaan palvelunumeroon. Takuuvaateiden esittämistä koskevat seuraavat säädökset:

1. Nämä takuumääräykset koskevat laajennettuja takuusuorituksia. Ne eivät vaikuta lakimääräisiin takuusuoritusvaateisiin millään tavalla. Takuuumme on sinulle maksuton.
2. Takuusuoritus kattaa ainoastaan sellaiset puutteellisuudet, jotka aiheutuvat materiaali- tai valmistusvirheistä, ja se on rajattu ainoastaan näiden puutteellisuuksien korjaamiseen tai laitteen korvaamiseen uudella. Ole hyvä ja ota huomioon, että laitteitamme ei ole suunniteltu ja valmistettu käytettäväksi pienteollisuus-, käsityöläis- tai teollisuustarkoituksiin. Takuusopimusta ei siksi synny, jos laitetta käytetään pienteollisuus-, käsityöläis- tai teollisuustyöpaikoilla tai näihin verrattavissa olevissa toimissa. Takuuumme ei myöskään sisällä kuljetusvaurioiden tai sellaisten vaurioiden korvaussuorituksia, jotka ovat aiheutuneet asennusohjeen noudattamatta jättämisestä tai asiantuntemattomasta asennuksesta, käyttöohjeen noudattamatta jättämisestä (esim. liitäntä väärentyypiseen verkkovirtaan), väärinkäytöstä tai virheellisestä käytöstä (esim. laitteen ylikuormittaminen tai hyväksymättömien työkalujen tai lisävarusteiden käyttäminen), huolto- ja turvallisuusmäärausten noudattamatta jättämisestä, vieraiden esineiden (esim. hiekan, kivien tai pölyjen) pääsystä laitteen sisään, väkivaltaisesta käsittelystä tai ulkopuolisista tekijöistä (esim. putoamisesta aiheutuneet vauriot) sekä käytöstä aiheutuvasta tavallisesta kulumisesta. Tämä koskee erityisesti niitä akkuja, joille me kuitenkin myönnämme 12 kuukauden pituisen takuun.

Takuuvaateet raukeavat, jos laitteelle on jo tehty jotain toimenpiteitä.

3. Takuuaika on 2 vuotta ja se alkaa laitteen ostopäivästä. Takuuvaateet tulee esittää ennen takuuaajan päättymistä kahden viikon kuluessa siitä, kun olet havainnut vian. Takuuvaateiden esittäminen takuuaajan päätyttyä ei ole mahdollista. Laitteen korjaus tai vaihto ei johda takuuaajan pitenemiseen tai laitteen tai siihen mahdollisesti asennettujen varaosien takuuaajan alkamiseen uudelleen alusta. Tämä koskee myös paikan päällä suoritettuja palveluja.
4. Takuuvaateesi esittämiseksi tulee viallinen laite lähettää postikulut maksettuna allaolevaan osoitteeseen. Ole hyvä ja liitä mukaan alkuperäinen maksukuitti tai muu päiväyksellä varustettu ostotosite. Säilytä tämän vuoksi kassakuitti huolella tositteenä! Ole hyvä ja kuvaa valituksen syy meille mahdollisimman tarkoin. Jos takuumme kattaa laitteessa olevan vian, saat korjatun tai uuden laitteen välittömästi takaisin.

Tietysti korjaamme mielellämme korvausta vastaan myös sellaiset laitteiden viat, jotka eivät kuulu tai eivät enää kuulu takuumme piiriin. Lähetä tätä varten laite tekniseen asiakaspalveluumme allaolevalla osoitteella.



# ГАРАНТИЙНОЕ СВИДЕТЕЛЬСТВО

Глубокоуважаемый клиент, глубокоуважаемая клиентка,

Качество наших продуктов подвергаются тщательному контролю. Если несмотря на это когда-либо возникнут к нашему большому сожалению нарушения в работе инструмента, то мы просим Вас обратиться в нашу службу сервиса по указанному в этой гарантийной карте адресу. Мы также охотно ответим на Ваши вопросы по телефону, номер которого приведен ниже. Для предъявления претензий по гарантийному обслуживанию действительно следующее:

1. Настоящие правила гарантии регулируют дополнительные условия оказания гарантийных услуг. Эти гарантийные обязательства не затрагивают Ваши законные права на гарантийное обслуживание. Наши гарантийные услуги для Вас бесплатны.
2. Гарантийные услуги распространяются только на неисправности, которые возникли в результате недостатков материала или процесса изготовления и предусматривают только устранение этих недостатков или замену устройства. Необходимо учесть, что наши устройства разработаны согласно предписаниям для использования в промышленных, ремесленных или индустриальных областях. Гарантийный договор считается недействительным, если устройство используется в промышленных, ремесленных или индустриальных целях, а также для подобной деятельности. Наши гарантийные обязательства не распространяются на повреждения при транспортировке, повреждения в результате несоблюдения указаний руководства по монтажу или в результате проведенной ненадлежащим образом инсталляции, несоблюдения указаний руководства по эксплуатации (таких как например, подключение к сети с ненадлежащим параметром напряжения), используется неправильно или ненадлежащим образом (например, перегрузка устройства или использование не допущенных к применению насадок или принадлежностей), при несоблюдении правил технического обслуживания и техники безопасности, при попадании посторонних предметов в устройство (таких как например: песок, камни или пыль), при использовании силы или посторонних воздействий (таких как например, повреждения в результате падения), а также при обычном износе в результате использования. Это относится прежде всего к аккумуляторам, на которые мы тем не менее даем гарантийный срок на 12 месяцев.

Право на гарантийное обслуживание теряет силу, если были осуществлены вмешательства в инструмент.

3. Гарантийный срок составляет 2 года и начинается со дня покупки устройства. Гарантийные права необходимо предъявлять до истечения срока гарантии в течении двух недель после того как будет обнаружена неисправность. Заявления на гарантийное обслуживание после истечения срока гарантии не принимаются. Ремонт или замена устройства не ведет к удлинению срока службы и с этими услугами не начинается новый срок гарантии для устройства или установленных запасных деталей. Это действует также в случае оказания сервисных услуг по месту нахождения клиента.
4. Для предъявления претензий на гарантийное обслуживание вышлите, пожалуйста, неисправное устройство без оплаты почтовых расходов по указанному ниже адресу. Приложите квитанцию покупки в оригинале или любое другое свидетельство о совершенной покупке с указанной датой. Необходимо поэтому сохранять кассовый чек для доказательства! Пожалуйста, опишите причину предъявляемых претензий как можно точнее. Если неисправное устройство подлежит гарантийному обслуживанию, то Вы получите незамедлительно отремонтированное или новое устройство обратно.

Самой собой разумеется, мы можем также устранить при оплате затрат неисправности устройства, которые не входят в объем гарантийных услуг или при истечении срока гарантии. Для этого Вам необходимо выслать устройство на адрес нашей службы сервиса.

# EE GARANTIITUNNISTUS

## Lugupeetud klient,

meie tooted läbivad range kvaliteedikontrolli. Kui käesolev seade ei peaks siiski korralikult töötama, vabandame sellepärast väga ja palume Teil pöörduda meie klienditeenindusse selle garantiitunnistuse lõpus toodud aadressil. Oleme meelsasti Teie teenistuses ka telefoni teel alltoodud teeninduse telefoninumbritel. Garantiinõuete esitamisel kehtib järgnev:

1. Täiendavat garantiid reguleerivad need garantiitingimused. See garantii ei puuduta Teie seaduslikke garantiinõudeid. Meie garantii on Teile tasuta.
  2. Garantii hõlmab ainult neid puudusi, mis tulenevad materjali- või tootmisvigadest ning piirneb nende puuduste kõrvaldamise või seadme vahetamisega. Võtke palun arvesse, et meie seadmed ei ole konstrueeritud ettevõtluses, käsitööstuses ega tööstuses kasutamise otstarbel. Sellepärast garantiileping ei kehti, kui seadet kasutatakse ettevõtluses, käsitööstuses või tööstuses jt sarnastel tegevusaladel. Meie garantii puhal on hüvitamine välistatud transpordikahjustuse korral, kahjustuste korral, mis tulenevad montaažijuhendi mittejärgimisel või asjatundmatu installatsiooni tagajärjel, kasutusjuhendi mittejärgimisel (nt vale võrgupinge või vooluliigiga ühendamisel), vale või mitteotstarbeka kasutamise korral (nt seadme ülekoormus või mittelubatud tööriistade ja tarvikute kasutamine), hooldus- ja ohutusnõuete mittejärgimisel, võõrkehade (nt liiv, kivid või tolm) seadmesse tungimisel, jõu kasutamisel või välisjõudude mõju korral (nt kahjustused mahakukkumise tagajärjel) ning kasutamisest tuleneva tavapärase kulumise korral. See kehtib eriti akude kohta, millele me 12 kuulise garantiiaja tagame.
- Garantiinõue kaotab kehtivuse, kui seadet on juba lahti võetud.
3. Garantiaeg on kaks aastat ning see algab seadme ostmise kuupäevaga. Garantiinõuded tuleb esitada garantiiajal kahe nädala jooksul pärast defekti tuvastamist. Garantiinõuete esitamine pärast garantiiaja kestvuse lõppu on välistatud. Seadme remont või väljavahetamine pikendab garantiiaega või antakse nõude tõttu seadmele ja võimalikele paigaldatud varuosadele uus garantiiaeg. See kehtib ka kliendi juures kohapeal teostatud teeninduse korral.
  4. Garantiinõude esitamiseks saatke defektne seade saatekuludeta alltoodud aadressile. Pange kaasa ostutšeki originaal või muu kuupäevaga ostmist tõendav dokument. Sel põhjusel hoidke kassatšekk ostmist tõendava dokumendina alles! Kirjeldage meile võimalikult täpselt reklamatsiooni põhjust. Kui seadme defekt käib meie garantii alla, saate esimesel võimalusel tagasi remonditud või uue seadme.

Enesestmõistetavalt kõrvaldame hea meelega seadmel ka neid defekte, mis ei käi garantii alla või kui garantiiaeg on läbi, sel juhul tuleb Teil kulud tasuda. Selleks saatke seade meie teeninduse aadressil.

# LV GARANTIJAS TALONS

## Augsti cienītā kliente, augsti godātais klient,

mūsu ražojumi ir pakļauti stingrai kvalitātes kontrolei. Ja šī ierīce tomēr kādreiz nedarbojas nevainojami, mēs to ļoti nožēlojam un lūdzam jūs griezties mūsu apkalpošanas dienestā, kura adrese norādīta uz šī garantijas talona. Jūs varat arī zvanīt mums pa norādīto tālruna numuru. Lai iesniegtu garantijas prasības, jāievēro šādi nosacījumi:

1. Šie garantijas noteikumi reglamentē papildu garantijas pakalpojumus. Jūsu likumīgās garantijas prasības šī garantija neskar. Mūsu garantijas pakalpojumi jums ir bez maksas.
2. Garantijas pakalpojumi izplatās vienīgi uz defektiem, kas ir izskaidrojami ar materiāla vai ražošanas kļūdām un ir ierobežoti ar šo defektu novēršanu vai ierīces apmaiņu. Lūdzu ņemiet vērā, ka mūsu ierīces atbilstoši priekšrakstam nav konstruētas komerciālai, amatnieciskai vai rūpnieciskai izmantošanai. Tādēļ garantijas līgumu nenoslēdz, ja ierīci izmanto komerciālos, amatniecības un rūpniecības uzņēmumos, kā arī tamīdīgās darbībās. Bez tam no mūsu garantijas ir izslēgta zaudējumu atlīdzināšana par bojājumiem, kas radušies transportēšanas laikā, bojājumiem, kas radušies saistībā ar montāžas instrukcijas neievērošanu vai tehniski nepareizu montāžu, lietošanas instrukcijas neievērošanu (kā piemēram, pieslēdzot nepareizam tīkla spriegumam vai strāvas veidam), ļaunprātīgu vai nelietprātīgu izmantošanu (kā piemēram, ierīces pārslodze vai nepieļautu ievietošanu instrumentu vai piederumu izmantošana), apkopes un drošības noteikumu neievērošanu, svešķermeņu iekļūšanu ierīcē (kā piemēram, smiltis, akmeņi vai putekļi), spēka pielietošanu vai ārējām iedarbībām (kā piemēram, nokrītot), kā arī izmantošanai atbilstošu, parastu nodilumu. Īpaši tas attiecas uz akumulatoriem, kuriem ir 12 mēnešu garantijas termiņš.

Garantijas prasība zaudē spēku, ja ierīcei jau tikušas veiktas kādas iejaukšanās darbības.

3. Garantijas termiņš ir 2 gadi un tas sākas ar ierīces pirkuma datumu. Garantijas prasības ir jāiesniedz pirms garantijas termiņa izbeigšanās divu nedēļu laikā, no brīža, kad esat atklājuši defektu. Garantijas prasību iesniegšana pēc garantijas termiņa izbeigšanās ir izslēgta. Ierīces remonta vai apmaiņas rezultātā garantijas termiņš netiek ne pagarināts, ne arī noteikts jauns garantijas termiņš saistībā ar šo darbību ierīcei vai iespējamām iemontētajām rezervēm daļām. Tas pats ir spēkā arī, izmantojot apkalpošanu uz vietas.
4. Lai iesniegtu garantijas prasību, lūdzu, pārsūtiet bojāto ierīci bez maksas uz apakšā norādīto adresi. Pievienojiet pārdošanas dokumenta oriģinālu vai citu pirkuma pierādījumu ar datumu. Tādēļ, lūdzu, labi uzglabājiet kases čeku kā pierādījumu! Lūdzu, iespējami precīzāk aprakstiet pretenzijas iemeslu. Ja ierīces defekts ir iekļauts mūsu garantijas pakalpojumos, jūs nekavējoties saņemsiet saremontētu vai jaunu ierīci.

Pats par sevi saprotams, ka mēs par maksu labprāt novēršam ierīces defektus, kas nav vispār vai vairs nav iekļauti garantijas apjomā. Šim nolūkam, lūdzu, nosūtiet ierīci uz mūsu apkalpošanas dienesta adresi.

# LT GARANTINIS RAŠTAS

## Gerbiamas kliente,

mūsų gaminiams taikoma griežta kokybės kontrolė. Jeigu šis prietaisas kada nors visgi sugestų, labai dėl to apgailestaujame ir prašome kreiptis į mūsų aptarnavimo servisą šiame garantiniame rašte nurodytu adresu. Mielai į Jūsų klausimus atsakysime ir telefonu skambinant žemiau nurodytu aptarnavimo serviso numeriu. Garantinių reikalavimų pareiškimui galioja tokia tvarka:

1. Šios garantijos sąlygos reguliuoja papildomų garantijų teikimą. Šioje garantijoje apie Jūsų teisėtų garantijų teikimo reikalavimus nekalbama. Mūsų garantijas teikiame Jums nemokamai.
2. Garantija taikoma tik esant trūkumams, kurie yra susiję su medžiagos ar gamybos klaidomis bei apsiriboja tokių trūkumų šalinimu ir prietaiso pakeitimu. Prašome atkreipti dėmesį į tai, kad mūsų prietaisai nėra skirti naudojimui gamybos, amatų ir pramonės srityse. Garantinė sutartis nevykdoma, jei prietaisas naudojamas gamybos, amatų ar pramonės įmonėse bei įmonėse, užsiimančioms panašia veikla. Be to, mes neatsakome už transportavimo metu padarytą žalą, už žalą, atsiradusią dėl montavimo instrukcijos nesilaikymo ar netinkamos instaliacijos, dėl naudojimo instrukcijos nesilaikymo (kaip pvz., prijungimas prie netinkamos tinklo įtampos ar srovės rūšies), dėl netinkamo panaudojimo arba naudojimo ne pagal paskirtį (kaip pvz., prietaiso perkrova arba naudojimas su neleistiniais įrankiais ar priedais), dėl techninės priežiūros ir saugumo nurodymų nesilaikymo, dėl svetimkūnių patekimo į prietaisą (kaip pvz., smėlis, akmenys ar dulkės), dėl naudojimo per prievartą ar dėl išorinių poveikių (kaip pvz., po nukritimo atsiradusi žala) bei už įprastinį, naudojant pagal paskirtį atsiradusį nusidėvėjimą. Tai ypačingai galioja baterijoms, kurių garantija yra 12 mėnesių.

Garantiniai reikalavimai nustoja galioti, jeigu prie prietaiso jau buvo atlikti kokie nors darbai.

3. Garantija galioja 2 metus ir jos galiojimo laikas prasideda prietaiso pirkimo dieną. Atsiradus defektams, garantinius reikalavimus reikia pareikšti 2 savaitių bėgyje prieš pasibaigiant garantiniam terminui. Pasibaigus garantiniam terminui garantiniai reikalavimai nebegalioja. Dėl prietaiso remonto ar pakeitimo garantinis terminas nei pratęsiamas nei prietaisui ar kuriai nors sumontuotai jo daliai suteikiamas naujas garantinis terminas. Tas pats galioja ir kai tokie darbai atliekami tiesiogiai pas klientą.
4. Pasinaudojant savo garantiniu reikalavimu sugedusį prietaisą prašome siųsti žemiau nurodyti adresu be pašto mokesčio. Pridėkite pirkimo kvito originalą arba kitą prietaiso pirkimo įrodymą, ant kurio būtų nurodyta data. Todėl kaip pirkimo įrodymą prašome saugokite kasos čekį! Kaip galima tiksliau prašome nurodyti reklamacijos priežastį. Jei prietaiso gedimui taikoma mūsų garantija, iš mūsų nedelsdami gausite sutaisytą arba naują prietaisą.

Savaime suprantama, kad už atlygį mielai šaliname prietaiso gedimus, kuriems mūsų garantija negalioja arba jau pasibaigus galiojimo terminui. Tokiu atveju prietaisą prašome siųsti į mūsų servisą žemiau nurodytu adresu.