

**ENERGY<sup>®</sup>**

**ЭЛЕКТРИЧЕСКИЙ  
ЧАЙНИК** БЕСПРОВОДНОЙ  
**Е-252С**



**ИНСТРУКЦИЯ  
ПО ЭКСПЛУАТАЦИИ**

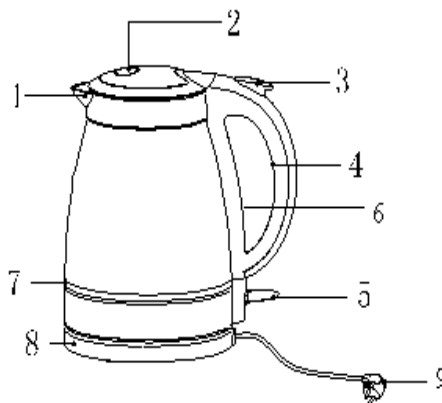
**Благодарим Вас за выбор продукции торговой марки ENERGY. Наши изделия разработаны в соответствии с высокими требованиями качества, функциональности и дизайна. Мы уверены, что Вы будете довольны приобретением нового изделия нашей фирмы.**

## **Меры безопасности**

- Внимательно прочитайте инструкцию перед эксплуатацией прибора. Сохраните её в качестве справочного материала. Обратите внимание на меры безопасности, они помогут Вам избежать поломок и несчастных случаев.
- Перед включением убедитесь, что технические характеристики изделия, указанные на наклейке, соответствуют параметрам электросети.
- Используйте прибор только в бытовых целях по его прямому назначению в соответствии с данной инструкцией.
- Прибор не предназначен для промышленного применения.
- Отключайте прибор от электросети, если вы им не пользуетесь
- Не допускайте попадания воды на базу питания.
- Не погружайте прибор и шнур питания в воду или другие жидкости. Если это случилось, немедленно отключите прибор от электросети, и прежде чем пользоваться им дальше проверьте его работоспособность и безопасность у квалифицированных специалистов.
- Не используйте прибор с поврежденным шнуром питания и/или вилкой, а так же если он упал, был поврежден каким-либо другим образом. В случае если Вы обнаружили, какие-либо неисправности, немедленно обратитесь в сервисный центр. Внимание: чинить прибор могут только квалифицированные специалисты. Не пытайтесь ремонтировать прибор самостоятельно.
- Следите, чтобы шнур питания не касался острых кромок и горячих поверхностей.
- При отключении прибора от электросети не тяните за шнур, беритесь за вилку.
- Прибор должен устойчиво стоять на сухой поверхности. Не ставьте прибор на горячие поверхности, а также вблизи источников тепла, занавесок и под навесными полками.
- Не оставляйте включенный прибор без присмотра.
- Не позволяйте детям использовать прибор без контроля взрослых.
- Используйте прибор только с базой питания из комплекта.
- Не снимайте чайник с базы питания во время работы, сначала отключите его.
- Перед включением убедитесь, что крышка плотно закрыта, иначе не сработает система автоматического отключения при закипании и вода может выплеснуться.
- Будьте осторожны, чтобы не обжечься горячим паром, при открытии крышки сразу после закипания чайника.
- Не прикасайтесь к горячим поверхностям чайника, беритесь только за ручку.

- Будьте осторожны при переносе чайника наполненного кипятком.
- Прибор предназначен только для нагрева воды. Запрещается использование прибора в других целях.
- Не рекомендуется пользоваться прибором людям с ограниченными физическими или умственными возможностями, людям с недостаточным опытом и знаниями о приборе, за исключением случаев использования прибора под надзором людей, ответственных за их безопасность.

## Описание



1. Носик
2. Крышка
3. Кнопка для открытия крышки
4. Ручка чайника
5. Клавиша Включение/Выключения
6. Шкала уровня воды
7. Керамический корпус чайника
8. База питания
9. Сетевой шнур

## Перед первым использованием

- Распакуйте изделие.
- Убедитесь, что рабочее напряжение прибора соответствует напряжению сети.
- Откройте крышку чайника, нажав на кнопку для открытия крышки.
- Налейте воду до максимального уровня, вскипятите и слейте её. В случае если после первого кипячения остался неприятный запах, вскипятите несколько раз воду, добавив в неё лимонную кислоту или уксус.

## Работа

- Налейте в чайник воды. Вы можете наполнить его через носик или горловину, открыв крышку. Внимание! Используйте только очищенную воду.
- Следите за уровнем воды. Во избежание перегрева чайника, не рекомендуется наливать воды меньше отметки min. Не наливайте воды больше отметки max, иначе она может выплеснуться через носик при кипении.
- Установите наполненный водой чайник на базу.
- Подключите шнур питания к электросети и включите чайник, при этом загорится внутренняя подсветка чайника.
- При закипании воды чайник выключится автоматически и внутренняя подсветка погаснет.

- На поверхности базы может образовываться конденсат, этот конденсат образуется при автоматическом выключении чайника, как следствие выхода пара через вентиляционные отверстия в основании чайника. Перед повторным использованием удалите конденсат с поверхности базы при помощи салфетки.

### **Важная информация**

- Для продления срока службы чайника не оставляйте в нем воду на ночь, сливайте воду по окончании использования.
- Если Вы случайно включили пустой чайник, то при нагревании чайника сработает система защиты от работы без воды, чайник отключится. Дайте чайнику остыть в течение 10 минут перед тем, как наполнить его водой.

### **Чистка**

- Перед чисткой всегда отключайте прибор от сети.
- Не мойте чайник и базу питания проточной водой. Протрите внешнюю поверхность чайника и базу сначала влажной салфеткой, а затем сухой. Не применяйте абразивные чистящие средства, металлические мочалки, щетки, а также органические растворители.
- Регулярно очищайте прибор от накипи специальными средствами, которые можно приобрести в торговой сети. Применяя чистящие средства, следуйте указаниям на их упаковке.

### **Хранение**

- Перед хранением убедитесь, что прибор отключен от сети и полностью остыл.
- Выполните все пункты раздела «Чистка».
- При необходимости шнур питания можно убрать в специальный отсек в базе питания.

### **Технические характеристики**

Напряжение 230В, частота 50Гц, мощность 2000Вт, емкость 1,7 литра.

Гарантия 1 год.

Расчетный срок службы изделия 3 года.

Состав (материал): керамика, пластик, металл, кабель.

По окончании срока службы прибор должен быть утилизирован с наименьшим вредом для окружающей среды в соответствии с правилами по утилизации отходов в вашем регионе.

В целях улучшения качества продукции, дизайн и спецификация могут быть изменены без предварительного уведомления.

Поставщик-импортер: ООО «Эдельвейс»

Адрес: Россия, 197348, г. Санкт-Петербург, Коломяжский пр., д.10, лит Э

Производитель-экспортер: Шуньдэ Нэйтив Продьюс Импорт энд Экспорт Ко.,  
Лтд оф Гуандун

Адрес: №16 Норс Жунгуй Дадао, Жунгуй, Фошан, Гуандун, Китай

Произведено в Китае.

