



AKAI

ТЕРМОПОТ ЭЛЕКТРИЧЕСКИЙ

КТ-1082Х

РУКОВОДСТВО ПО ЭКСПЛУАТАЦИИ



www.akai.ru



Уважаемый покупатель!

Поздравляем Вас с приобретением продукции AKAI, которая отличается прогрессивным дизайном и высоким качеством исполнения. Мы надеемся, что наша продукция станет Вашим спутником на долгие годы.

Для максимально безопасного и эффективного использования изделия, пожалуйста, внимательно прочтите данное руководство по эксплуатации и сохраните его для дальнейшего использования.

СОДЕРЖАНИЕ

| | |
|--|---|
| Общие указания | 3 |
| Меры предосторожности и безопасности | 3 |
| Составные части изделия | 4 |
| Комплект поставки | 4 |
| Эксплуатация | 5 |
| Чистка и уход | 6 |
| Утилизация | 7 |
| Технические характеристики | 7 |



ОБЩИЕ УКАЗАНИЯ

- При покупке изделия в розничной торговой сети требуйте проверки его рабочего состояния, комплектности, штампа торговой организации и даты продажи в гарантийном талоне. Проверьте соответствие наименования изделия, модели и серийного номера, указанных в гарантийном талоне, приобретаемому образцу.
- Обращаем Ваше внимание на то, что применение изделия в промышленных и коммерческих целях не предусмотрено.
- Для безопасного эксплуатации изделия используйте только оригинальные составные части, которые идут в комплекте, использование неоригинальных комплектующих запрещается.
- Внимательно изучите данную инструкцию по эксплуатации и техническому обслуживанию. Храните её в защищенном месте.

МЕРЫ ПРЕДОСТОРОЖНОСТИ И БЕЗОПАСНОСТИ

ВНИМАНИЕ! При использовании электрических приборов необходимо всегда соблюдать следующие меры предосторожности. Прочитайте и запомните эти указания до того, как приступите к использованию.

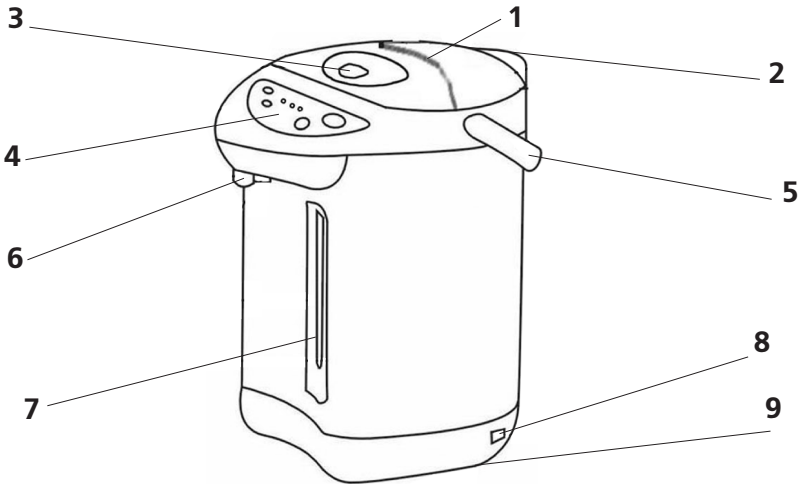
- Убедитесь, что напряжение сети соответствует напряжению, указанному на изделии. Неправильное подключение изделия может привести к его поломке.
- В случае износа или выхода из строя шнура питания с вилкой, его необходимо заменить абсолютно идентичным и только в специализированной сервисной службе.
- Не погружайте изделие и (или) шнур питания в воду либо другую жидкость, не позволяйте контактировать изделию и (или) шнуру питания с водой или другими жидкостями. Не включайте и не выключайте прибор влажными или мокрыми руками.
- Если на изделие попала жидкость, немедленно выньте шнур питания из штепсельной розетки.
- Выключайте изделие из штепсельной розетки при заливании и вылипании воды из резервуара.
- В случае падения или повреждения изделия и (или) шнура питания не пользуйтесь ими без проверки специалиста, так как внешне невидимые повреждения могут создать угрозу Вашей безопасности.
- Регулярно осматривайте изделие и шнур питания на наличие повреждений. В случае обнаружения повреждений, изделием пользоваться запрещается.
- Не ремонтируйте изделие самостоятельно. Обратитесь в ближайший сервисный центр.
- Если Вы не пользуетесь изделием, хотите его почистить, либо обнаружили любую неисправность, выньте шнур питания из штепсельной розетки. Тянуть нужно за штекер (вилку) и ни в коем случае не за кабель.
- Изделие должно находиться на устойчивой горизонтальной неметаллической поверхности. Допускается устанавливать изделие на дополнительную защитную прокладку, если поверхность из дерева, либо другого влагонезащищенного материала.
- Не оставляйте без присмотра работающее изделие. Установите его в недоступное для детей место. При этом кабель шнура питания не должен свисать вниз. При использовании изделия детьми необходим непосредственный контроль взрослых. Не позволяйте детям играть с любыми электрическими приборами во избежание опасности поражения электотоком или получения ожогов.
- Не прикасайтесь к нагретому корпусу изделия во избежание получения ожогов. При закипании воды избегайте контакта с паром. Никогда не включайте изделие без воды. Не открывайте крышку в процессе и сразу после закипания воды.



- Шнур питания и само изделие не должны подвергаться воздействию горячих и острых поверхностей, прямых солнечных лучей, жары.
- Не используйте изделие вне жилых помещений.
- Не наполняйте изделие выше максимального уровня, так как кипящая вода может выплескиваться наружу.
- Термопот предназначен только для нагрева и кипячения воды. Следует заливать только свежую холодную воду. При заливании или помещении в изделие других жидких и твердых сред производитель не несет ответственность за безопасность его эксплуатации.
- Если дефект является следствием механических, тепловых или иных повреждений изделия, либо является следствием естественного износа (потертости, изменение цвета, оттока и т. д.) изделия или его составных частей, гарантия не распространяется.
- Для включения необходимо вставить шнур питания в термопот, затем в розетку. Для отключения необходимо отсоединить шнур питания от розетки, затем от термопота.
- Не перекрывайте отверстия для выхода пара. Избегайте контакта пара с кожей
- Не доливайте воду в термопот, пока вода в нем не достигла температуры кипения.

СОСТАВНЫЕ ЧАСТИ ИЗДЕЛИЯ

ВНИМАНИЕ: Все рисунки являются схематическими и могут отличаться от реального изделия



- | | |
|------------------------------|--|
| 1. Крышка | 6. Носик |
| 2. Отверстие для выхода пара | 7. Шкала уровня воды |
| 3. Блокиратор крышки | 8. Гнездо для подключения шнура электропитания |
| 4. Панель управления | 9. Вращающаяся база |
| 5. Ручка | |

КОМПЛЕКТ ПОСТАВКИ

Стандартная Комплектация данного оборудования включает в себя следующие части:



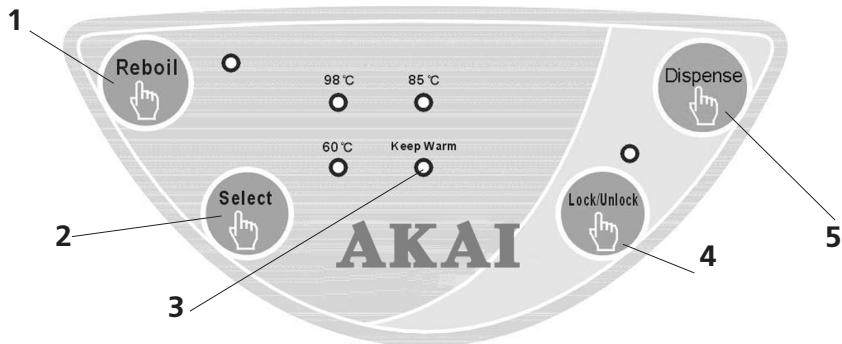
1. Термопот
2. Шнур питания
3. Инструкция по эксплуатации
4. Гарантийный талон

В связи с постоянным совершенствованием технических характеристик моделей, оставляем за собой право вносить изменения в конструкцию и комплектность изделия.

ВНИМАНИЕ!

Никогда не вносите изменения в конструкцию данного изделия. Изделие снимается с гарантийного обслуживания при самостоятельном внесении Вами или неуполномоченными лицами изменений/приспособлений в конструкцию, а так же при несоблюдении требований по пользованию и обслуживанию, описанных в данном руководстве.

ЭКСПЛУАТАЦИЯ



1. Повтор кипячения
2. Выбор
3. Индикатор поддержки температуры
4. Блокировка/Разблокировка
5. Розлив

ВНИМАНИЕ!

Перед первым использованием наполните термопот чистой водой до отметки максимального уровня вскипятите. Осторожно слейте горячую воду и повторите то же самое ещё раз. После этого термопот готов к эксплуатации.

- Установите термопот на сухую, твердую и ровную неметаллическую поверхность;
- Для открытия крышки, нажмите на фиксатор, находящийся на ней, и поднимите лепесток фиксатора вверх;
- Вы можете снять крышку полностью, подняв ее на 45 градусов и нажав на блокиратор на тыльной стороне крышки;
- Наполните термопот так, чтобы вода не превышала отметки максимального уровня;
- Плотно закройте крышку до щелчка;
- Вставьте вилку шнура питания в заземленную розетку;
- После включения питания вода начнет кипеть;



**ВНИМАНИЕ!**

Во избежание порчи термopота не включайте его, если уровень воды ниже отметки минимального уровня, либо если вода отсутствует.

Нажмите кнопку “REBOIL” и выберите температуру, которую необходимо поддерживать. После достижения 100 °C выбранная температура будет поддерживаться автоматически.

- Функция “REBOIL” не будет работать, если в термopоте недостаточное количество воды
- Функция “REBOIL” не имеет эффекта сразу после кипячение, поскольку вода и так температуры в 100°C.

Нажмите кнопку “TEMP SELECTOR” для выбора нужной температуры. Этот параметр можно изменить в любой момент.

Вы можете выбрать один из трех параметров температуры: 60°C, 85°C, 98°C. По достижению которых будет оповещать световой индикатор.

ВНИМАНИЕ!

В целях защиты от непреднамеренного разлива воды в изделии предусмотрена система блокировки.

А) Для розлива воды нажмите кнопку “UNLOCK”, затем кнопку “DISPENSER”.

Б) Для розлива воды нажмите кнопку “UNLOCK”, затем кнопку у основания носика термopота.

- Если кнопка “DISPENSER” не нажата в течении 10 секунд после кнопки “UNLOCK”, прибор автоматически вернется в заблокированное состояние.
- Функция “DISPENSER” не будет работать при отключенном питании.

Когда вода в термopоте отсутствует или ее уровень ниже отметки минимум сработает автоотключение.

ЧИСТКА И УХОД**ВНИМАНИЕ!**

Перед выполнением любой работы по обслуживанию данного оборудования, необходимо убедиться, что изделие выключено и отключено от сети питания. Что все его детали остыли и прекратили свою работу.

- Для чистки изделия запрещается использовать абразивные и порошковые материалы и сильные растворители.
- Запрещается погружать изделие в воду, не допускайте ее попадание на термopот, дабы избежать поражения электрическим током и выхода изделия из строя.
- Рекомендуется регулярно, не реже одного раза в месяц, удалять из термopота известковый налет.
- Для поддержания внешнего вида изделия протрите его мягкой тканью, смоченной в теплой воде.
- Перед включением убедитесь, что изделие и все его части высохли.





УДАЛЕНИЕ НАКИПИ

- Когда на чаше появится накипь, приобретите специальное чистящее средство и удалите её. Известковая накипь продлевает время вскипания. После удаления накипи, прокипятите несколько раз в нем чистую воду и вылейте ее. Удалите всю накипь с поверхности термopота, она может повредить его части.
- Иногда в воде присутствует мел. В связи с этим кипяченая вода выглядит мутной и оставляет следы на стенках термopота. Их также надо удалять во время чистки.
- Чтобы снизить темп образования накипи, используйте фильтрованную воду для кипячения в термopоте.

УТИЛИЗАЦИЯ

При утилизации пришедшего в негодность оборудования примите все меры, чтобы не нанести вреда окружающей среде. В частности, не рекомендуется сжигать упаковку и части изделия, поскольку красители, используемые при изготовлении изделия и упаковки, при сжигании выделяют в атмосферу вредные вещества, которые могут нанести вред экологии, здоровью человека и животных.

ТЕХНИЧЕСКИЕ ХАРАКТЕРИСТИКИ

| | |
|---------------------------|----------|
| Параметр | КТ-1082X |
| Напряжение сети, В | 220 |
| Частота тока сети, Гц | 50 |
| Потребляемая мощность, Вт | 680 |
| Емкость, Л | 5,0 |
| Масса нетто, кг | 2,44 |

Срок службы изделия составляет 24 месяца

Компания-производитель обращает внимание покупателей, что при эксплуатации изделия в рамках личных нужд и соблюдений правил пользования, приведенных в данной инструкции по эксплуатации, срок службы изделия может значительно превысить указанный в настоящей инструкции.

Компания-производитель оставляет за собой право вносить в конструкцию и комплектацию изменения, не ухудшающие эксплуатационные качества изделия.



АИ 58

Произведено по лицензии ООО «АКАЙ ИНДАСТРИЗ»
Поставщик: МУЛЬТИ ТЕЧ ЮНИВЕРСАЛ ЛТД.
Юнит 1010, 10/Ф, Мирмар Тауэр, Натан роуд 132, Цим Ша
Цуй, Коулун, Гонконг
Импортер: ООО "Техника" 127287, Москва, Старый
Петровско-Разумовский проезд, д.1/23.
Сделано в Китае

www.akai.ru

