

ГРАД-М

ГРАД-М

РУС Изделия под торговой маркой «Град-М» постоянно и непрерывно совершенствуются, поэтому технические характеристики и дизайн изделий могут изменяться без предварительного уведомления. Приносим извинения за причиненные этим неудобства.

УКР Вироби під торговою маркою «Град-М» постійно і безперервно удосконалюються, тому технічні характеристики і дизайн виробів можуть змінюватися без попереднього повідомлення. Приносимо вибачення за заподіяні цим незручності.

ҚАЗ Өзгертуге құқымен

ENG Subject to change

РУС Инструкция по эксплуатации6

УКР Інструкція з експлуатації.8

ҚАЗ Қолданысы бойынша нұсқама.10

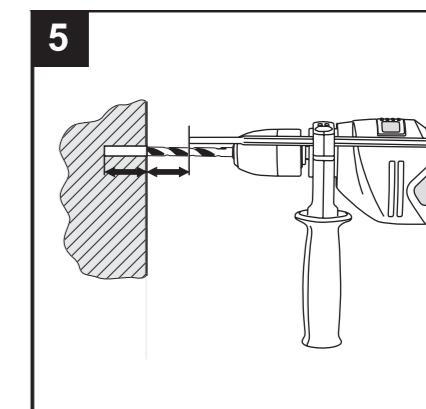
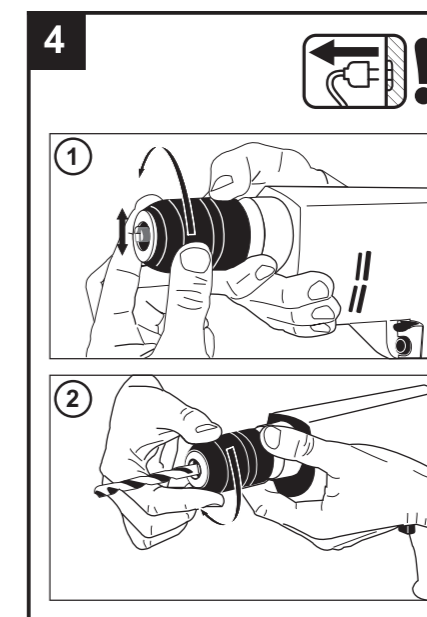
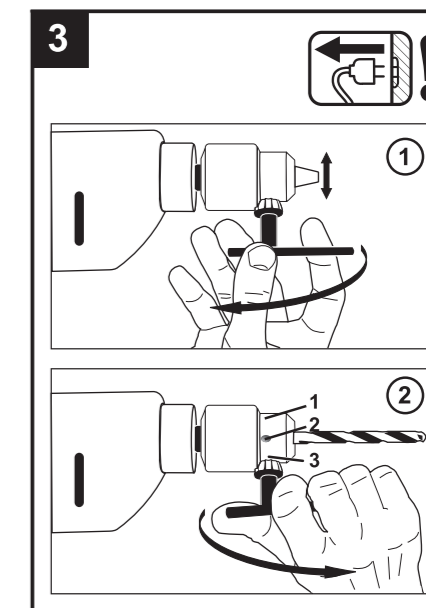
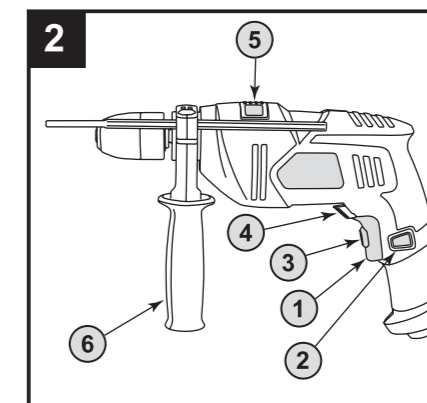
ENG User's Manual12

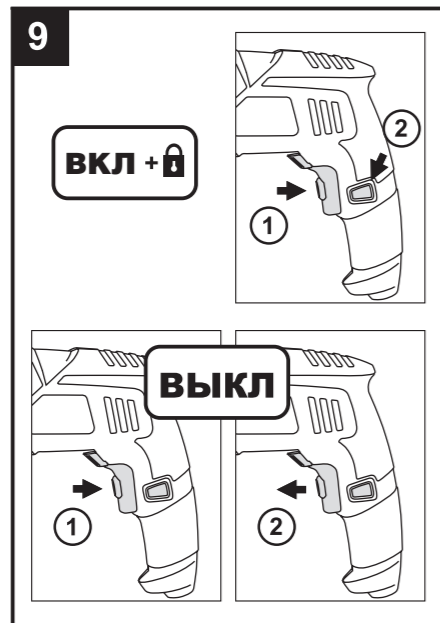
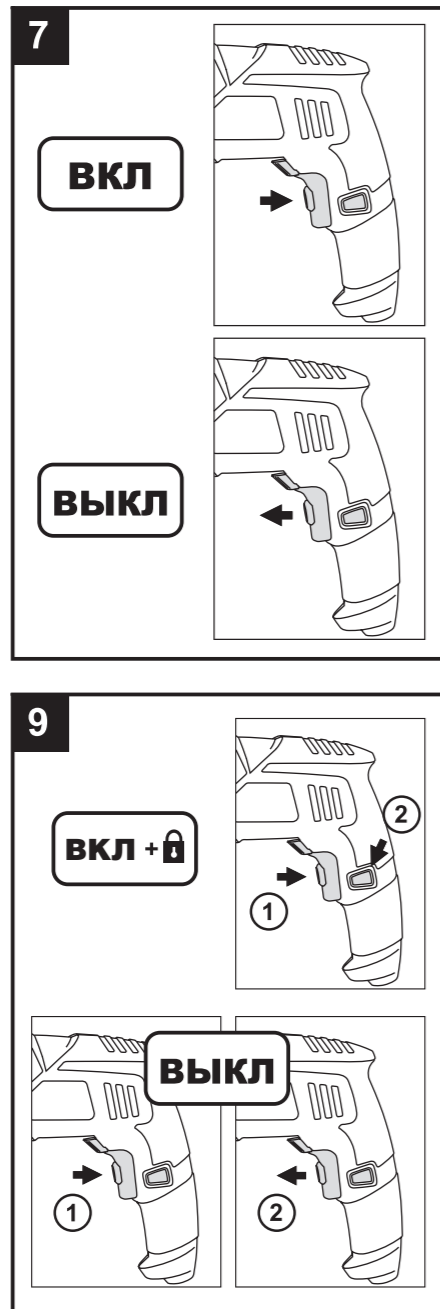
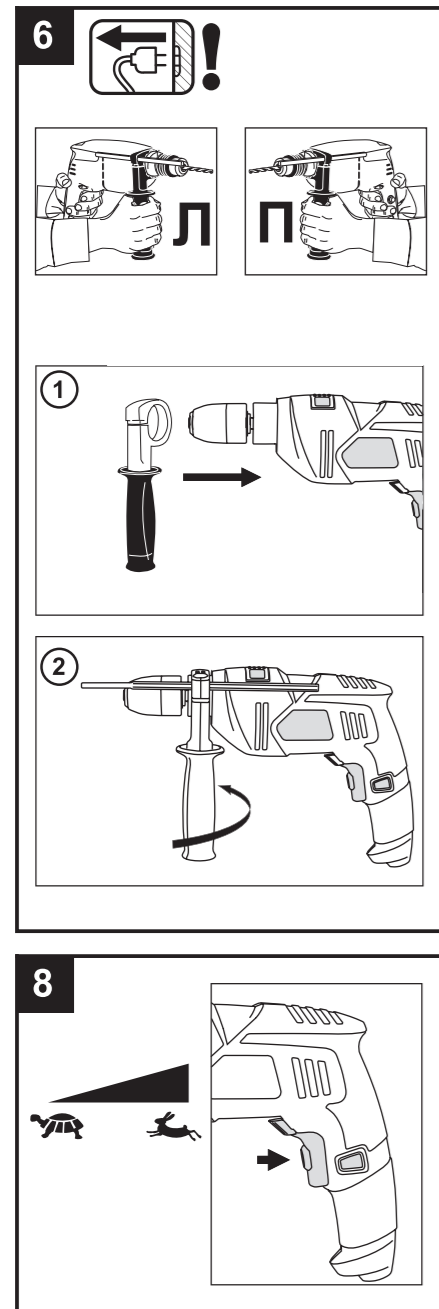


ДУ-500-Н
90040770

1

230 В 50 Гц 500 Вт 0-2800 мин⁻¹ 13 мм 25 мм 13 мм 10 мм 1.91 кг





РУС Русский

Дрель ударная

НАЗНАЧЕНИЕ

Дрель ударная предназначена для сверления отверстий в различных материалах, а также – завинчивания и вывинчивания винтов и шурупов при сборочных работах.

ТЕХНИЧЕСКИЕ ХАРАКТЕРИСТИКИ 1

УСТРОЙСТВО 2

1. Выключатель
2. Кнопка блокировки выключателя (для продолжительного включения)
3. Регулятор максимальной скорости
4. Переключатель направления вращения
5. Переключатель режимов "Сверление/Сверление с ударом"
6. Боковая рукоятка

КОМПЛЕКТНОСТЬ

Дрель ударная
Глубиномер
Боковая рукоятка
Ключ для патрона
Дополнительный комплект щеток

ПРАВИЛА ТЕХНИКИ БЕЗОПАСНОСТИ

Общие правила

для всех видов электроинструмента

Во избежание возгорания, поражения электрическим током и травм электроинструмент следует эксплуатировать в соответствии с указаниями данной инструкции. Сохраните эту инструкцию!

1. Рабочее место:

- а) рабочее место должно быть чистым и хорошо освещенным. Загроможденные и недостаточно освещенные рабочие места ведут к травматизму;
- б) не используйте электроинструменты во взрывоопасных условиях, например возле легковоспламеняющихся жидкостей, газов или частиц. Во время работы электроинструмента образуются искры, которые могут вызвать воспламенение взрывоопасных веществ;
- в) во время работы с электроинструментом дети и посторонние должны находиться на безопасном расстоянии. Отвлекаясь, вы можете потерять контроль над управлением.

2. Электротехническая безопасность:

- а) вилка электроинструмента должна точно соответствовать штепсельной розетке. Никогда не вносите изменения в конструкцию вилки. Не используйте переходные устройства для вилки, которые замыкают электроинструмент на землю;
- б) не допускайте контакта частей тела с заземленными поверхностями, например с поверхностью труб, радиаторов, кухонных плит, холодильников. Это может привести к поражению электрическим током;

в) не оставляйте электроинструменты под дождем или в условиях повышенной влажности. Вода, попавшая на электроинструмент, повышает вероятность поражения электрическим током;

г) не переносите электроинструмент, держа его за шнур питания, не дергайте и не тяните за шнур, чтобы отключить вилку от розетки. Не допускайте соприкосновения шнура с нагретыми поверхностями, острыми предметами или подвижными деталями. Поврежденные или спутанные шнуры питания повышают вероятность поражения электрическим током;

д) если электроинструмент используется вне помещений, применяйте только удлинители, предназначенные для наружных работ. Применение удлинителей, предназначенных для наружных работ, уменьшает вероятность поражения электрическим током. Всегда используйте инструмент вместе с устройством защитного отключения.

3. Личная безопасность:

а) будьте внимательны, контролируйте свои действия и руководствуйтесь здравым смыслом при работе с электроинструментом. Не работайте с электроинструментом, если вы устали или находитесь под влиянием наркотических веществ, алкоголя или медицинских препаратов. Потеря внимания при работе с электроинструментом может привести к тяжелым травмам;

б) обязательно пользуйтесь защитными очками. Такие средства безопасности, как респиратор, нескользящая защитная обувь, шлем-каска или средства защиты органов слуха, используемые в соответствующих условиях, уменьшают вероятность получения телесных повреждений;

в) не допускайте непреднамеренного включения. Перед подключением вилки в розетку убедитесь, что выключатель находится в положении «Выкл». Не переносите электроинструмент, держа палец на выключателе, и не подключайте электроинструмент к сети при выключателе, установленном в положение «Вкл», так как это повышает вероятность травматизма;

г) убирайте в сторону регулировочные инструменты и гаечные ключи перед включением электроинструмента. Соприкосновение гаечного ключа или регулировочного инструмента с подвижными узлами электроинструмента может привести к телесным повреждениям;

д) не наклоняйтесь чрезмерно. Работайте в безопасной позе и всё время сохраняйте равновесие. Это обеспечит надлежащее управление электроинструментом в неожиданных ситуациях;

е) работайте в облегающей одежде, снимите украшения. Если у вас длинные волосы, уберите их под головной убор. Свисающая одежда, украшения и длинные волосы могут быть захвачены движущимися частями инструмента;

ж) в случае, если предусмотрено подключение пылеулавливающего устройства, убедитесь, что оно подсоединено и надёжно работает. Использование такого рода устройств уменьшает вред от воздействия пыли;

з) используйте зажимы или тиски для фиксации изделия. Это безопаснее, чем пытаться удерживать предмет руками, и высвобождает обе руки для управления инструментом.

4. Использование электроинструмента и уход за ним:

а) не перегружайте электроинструмент. Использование электроинструмента только по назначению способствует более эффективной и безопасной работе;

б) не используйте электроинструмент, если выключатель не устанавливается в положение «Вкл» и «Выкл». Электроинструмент с вышедшим из строя выключателем представляет потенциальную опасность и должен быть отремонтирован;

в) перед проведением любых работ по ремонту, замене принадлежностей или перед уборкой электроинструмента на хранение отключайте вилку от источника питания.

г) храните неиспользуемый электроинструмент в недоступном для детей месте и не доверяйте использование электроинструмента лицам, не ознакомившимся с инструкцией по его применению. В руках необученных лиц электроинструмент представляет опасность;

д) регулярно проверяйте инструмент на наличие поврежденных деталей и прочих неисправностей. Своевременно отдавайте поврежденный электроинструмент в ремонт. Большое количество несчастных случаев вызвано плохим обслуживанием электроинструмента;

е) содержите режущий инструмент острым и чистым. Должным образом обслуживаемый режущий инструмент с острыми режущими частями в меньшей степени подвержен заклиниванию, им легче работать;

ж) используйте электроинструмент, принадлежности, рабочие насадки и т.п. только по назначению.

5. Техническое обслуживание

Производить обслуживание и ремонт электроинструмента должен только квалифицированный специалист, используя только идентичные запасные части. Это будет гарантией надежности и безопасности электроинструмента.

Правила техники безопасности для дрелей

перед работой убедитесь, что:

- напряжение электродвигателя инструмента соответствует сетевому напряжению
- розетка, удлинитель, кабель электропитания и их вилки исправны, нет повреждений электроизоляции, обеспечен должный контакт между электропроводящими частями
- диаметр сверла соответствует требованиям патрона электродрели; недопустимо использование переходников для установки сверла
- установлена дополнительная рукоятка
- обрабатываемый объект надежно зафиксирован
- в зоне сверления нет электропроводки, труб или коммуникаций

В процессе работы:

- недопустима работа в условиях повышенной влажности (дождь, туман, пар, снегопад и т.п.)
- при перемещении электроинструмента вдоль тела отключайте его от электропитания
- недопустимо нахождение шнура питания вблизи от подвижных частей электроинструмента
- не рекомендуется использовать чрезмерно длинные удлинители; при использовании удлинителя на катушке он должен быть полностью размотан
- не закрывайте вентиляционные отверстия электроинструмента и не допускайте их засорения
- во время перерыва в работе отключайте дрель от источника электропитания
- используйте защитные очки, также рекомендуется использовать фартук, нескользящие перчатки и нескользящую обувь
- перед прекращением работы дайте инструменту поработать 1-3 минуты на холостом ходу для охлаждения электродвигателя
- после выключения электроинструмента сверло останавливается и остывает не сразу, не касайтесь сверла до его полной остановки и достаточного охлаждения.

Следует немедленно выключить инструмент при:

- заклинивании сверла
- неисправности кабеля, вилки или розетки
- поломке выключателя
- чрезмерном искрении щеток и кольцевидном огне на поверхности коллектора.



Инструмент имеет двойную изоляцию и не требует заземления.

ТЕХНИЧЕСКОЕ ОБСЛУЖИВАНИЕ И УХОД



Перед техническим обслуживанием отключайте инструмент от сети питания!

- Каждый раз по окончании работы рекомендуется очищать корпус инструмента и вентиляционные отверстия от грязи и пыли мягкой тканью или салфеткой. Устойчивые загрязнения рекомендуется устранять при помощи мягкой ткани, смоченной в мыльной воде. Недопустимо использовать для устранения загрязнений растворители: бензин, спирт, аммиачные растворы и т.п. Применение растворителей может привести к повреждению корпуса инструмента.
- Инструмент не требует дополнительной смазки.
- В случае неисправностей обратитесь в Службу сервиса.

Дриль ударний

ПРИЗНАЧЕННЯ

Дриль ударний призначений для свердління отворів у різних матеріалах, а також – загвинчування й вигвинчування гвинтів і шурупів при складальних роботах.

ТЕХНІЧНІ ХАРАКТЕРИСТИКИ 1

БУДОВА 2

1. Вимикач
2. Кнопка блокування вимикача (безупинна робота)
3. Регулятор максимальної швидкості
4. Перемикач напрямку обертання
5. Перемикач режимів
«Свердління / свердління з ударом»
6. Бічна рукоятка

КОМПЛЕКТНІСТЬ

Дриль ударний
Глибиномір
Бічна рукоятка
Ключ для патрона
Додатковий комплект щіток

ЗАГАЛЬНІ ПРАВИЛА ТЕХНІКИ БЕЗПЕКИ

Щоб уникнути зайняття, враження електричним струмом і травм електроінструментом потрібно експлуатувати відповідно до вимог даної інструкції. Збережіть цю інструкцію!

1. Робоче місце:

- а) робоче місце повинно бути чистим і добре освітленим. Захарашчені і недостатньо освітлені робочі місця ведуть до травматизму;
- б) не використовуйте електроінструмент у вибухонебезпечних умовах, наприклад біля легкозаймистих рідин, газів або часток. Під час роботи електроінструмента утворюються іскри, які можуть спричинити заpalення вибухонебезпечних речовин;
- в) під час роботи з електроінструментом діти і сторонні повинні знаходитися на безпечній відстані. Відволікаючись, ви можете втратити контроль над управлінням.

2. Електротехнічна безпека:

- а) вилка електроінструмента повинна точно відповідати штепсельній розетці. Ніколи не вносьте зміни в конструкцію вилки. Не використовуйте перехідні пристрої для вилки, які замикають електроінструмент на землю;
- б) не допускайте контакту частин тіла із заземленими поверхнями, наприклад з поверхнею труб, радіаторів, кухонних плит, холодильників. Це може привести до враження електричним струмом;
- в) не залишайте електроінструмент під дощем або у вологих умовах. Вода, що попала на електроінструмент, підвищує імовірність враження електричним струмом;

г) Ніколи не переносьте електроінструмент, тримаючи його за шнур, не смикайте і не тягніть за шнур, щоб відключити вилку від розетки. Не допускайте зіткнення шнура з нагрітими поверхнями, гострими предметами або рухомими деталями. Пошкоджені або спутані шнури живлення підвищують імовірність враження електричним струмом;

д) якщо електроінструмент використовується поза приміщеннями, застосовуйте тільки призначені для зовнішніх робіт подовжувачі. Застосування шнурів живлення, призначених для зовнішніх робіт, зменшує імовірність враження електричним струмом. Завжди використовуйте інструмент разом з пристроєм захисного відключення.

3. Особиста безпека:

а) будьте уважні, контролюйте свої дії і керуйтеся здоровим глуздом при роботі з електроінструментом. Не працюйте з електроінструментом, якщо ви втомилися або перебуваєте під впливом наркотиків, алкоголю або медичних препаратів. Втрата уваги при роботі з електроінструментом може привести до важких тілесних пошкоджень;

б) застосовуйте обладнання, що забезпечує безпеку робіт. Завжди надівайте засоби захисту органів зору. Такі кошти безпеки, як респіратор, неслизьке захисне взуття, шолом-каска або засоби захисту органів слуху, що використовується у відповідних умовах, зменшують імовірність отримання тілесних пошкоджень;

в) не допускайте ненавмисного включення. Перед підключенням вилки в розетку пересвідчіться, що перемикач встановлений в положення «Вимк.». Не переносьте електроінструмент, тримаючи палець на перемикачі, і не підключайте електроінструмент до мережі коли перемикач встановлено в положення «Вкл.», оскільки це підвищує імовірність травматизму;

г) прибирайте регульовальні інструменти і гайкові ключі перед включенням електроінструмента. Зіткнення гайкового ключа або регульовального інструмента з рухомими вузлами електроінструмента може привести до тілесних пошкоджень;

д) не нахиляйтеся понадміру. Працюйте в безпечній позі і весь час зберігайте рівновагу. Це забезпечить належне управління електроінструментом в несподіваних ситуаціях;

е) одягайтеся належним чином. Не надівайте просторий одяг і ювелірні вироби. Зробіть так, щоб ваше волосся, одяг і рукавички знаходилися на достатній відстані від рухомих частин. Просторий одяг, ювелірні вироби і довге волосся можуть бути захоплені рухомими частинами;

ж) у випадку, якщо передбачене підключення пиловловлюючого пристрою, пересвідчіться, що воно приєднане і надійно працює. Використання такого роду пристроїв зменшує шкоду від впливу пилу;

з) використовуйте захисні або лещата для фіксації виробу. Це безпечніше, ніж намагатися втримувати предмет руками, і вивільняє обидві руки для управління інструментом.

4. Використання електроінструмента

і дотримуйтеся наступних правил:

- а) не перевантажуйте електроінструмент. Використання електроінструмента тільки за призначенням зробить роботу більш ефективною і безпечною;
- б) не використовуйте електроінструмент, якщо перемикач не встановлюється в положення «Вкл.» і «Вимк.». Всі електроінструменти з перемикачами, що вийшли з ладу представляють потенційну небезпеку і повинні бути відремонтовані;
- в) перед проведенням будь-яких робіт по налазці, заміні принадлежностей або перед прибиранням електроінструмента на зберігання потрібно відключити вилку від джерела живлення. Ці заходи безпеки зменшують ризик ненавмисного включення електроінструмента;
- г) зберігайте електроінструмент в недоступному для дітей місці і не довіряйте використанню електроінструмента особам, не ознайомленим з даним електроінструментом і з інструкцією по його застосуванню. У руках ненавчених осіб електроінструмент представляє небезпеку;
- д) необхідно провести техобслуговування електроінструмента. Потрібно перевіряти наявність пошкоджених деталей і інші моменти, які можуть вплинути на роботу електроінструмента. Відремонтуйте пошкоджені електроінструмент перед використанням. Велика кількість нещасних випадків викликана поганим обслуговуванням електроінструмента;
- е) зберігайте ріжучий інструмент гострим і чистим. Ріжучий інструмент з гострими ріжучими частинами в меншій мірі схильний до заклинення, їм легше працювати;
- ж) використання електроінструмента не за призначенням може привести до небезпечних ситуацій.

5. Обслуговування

Проводити обслуговування і ремонт електроінструмента повинен тільки кваліфікований фахівець, використовуючи тільки ідентичні запасні частини. Це буде гарантією надійності і безпеки електроінструмента.

СПЕЦІАЛЬНІ ПРАВИЛА ТЕХНІКИ БЕЗПЕКИ

Перед роботою пересвідчіться, що:

- напруга електродвигуна інструмента відповідає напрузі у електромережі
- розетка, подовжувач, кабель електроживлення і їх вилки справні, немає пошкоджень електроізоляції, забезпечений належний контакт між електропровідними частинами
- діаметр хвостовика насадки відповідає вимогам патрона дреля; недопустиме використання переходників для установки насадки
- встановлена бічна рукоятка
- об'єкт, що обробляється, надійно зафіксований
- в зоні свердлування немає електропроводки, труб або комунікацій

У процесі роботи:

- недопустима робота в умовах підвищеної вологості (дощ, туман, пара, снігопад і т.п.)
- при переміщенні електроінструмента вздовж тіла відключайте його від мережі живлення
- недопустиме знаходження шнура живлення поблизу рухомих частин електроінструмента
- не рекомендується використовувати надмірно довгі подовжувачі; при використанні кабеля на катушці, він повинен бути повністю розмотаний
- не закривайте вентиляційні отвори електроінструмента і не допускайте їх засмічення
- під час перерви в роботі відключайте дріль від джерела електроживлення
- використовуйте захисні окуляри, також рекомендується використовувати фартух, нековзкі рукавички та нековзке взуття
- перед припиненням роботи дайте інструменту попрацювати 1-3 хвилини на холостому ході для охолодження електродвигуна
- після вимкнення електроінструмента свердло зупиняється і остигає не відразу, не торкайтеся свердла до його повної зупинки і достатнього охолодження

Потрібно негайно вимкнути інструмент при:

- заклиненні свердла
- несправності кабеля, вилки або розетки
- поломці вимикача
- надмірному іскрінні щіток і кільцеподібному вогні на поверхні колектора



Інструмент має подвійну ізоляцію і не потребує заземлення.

ТЕХНІЧНЕ ОБСЛУГОВУВАННЯ



Перед технічним обслуговуванням відключіть інструмент від мережі живлення.

- Щоразу після закінчення роботи рекомендується очищати корпус інструмента й вентиляційні отвори від бруду й пилу м'якою тканиною або серветкою. Стійкі забруднення рекомендується усувати за допомогою м'якої тканини, змоченої в мильній воді. Неприпустимо використовувати розчинники для усунення забруднень (бензин, спирт, аміачні розчини і т.п.). Застосування розчинників може призвести до ушкодження корпусу інструмента.
- Інструмент не потребує додаткового змащення.
- У випадку несправностей звертайтеся в Сервісну службу.

ҚАЗ Қазақша

Соққылы бұрғы

ҚОЛДАНЫСЫ БОЙЫНША НҰСҚАМА КӨРСЕТІЛІМІ

Соққылы бұрғы әр түрлі материалдарда тестіктерді бұрғылауға, сондай-ақ жинақ жұмыстары кезінде бұрандалы шегелерді бұрандап, шығаруға арналған.

ТЕХНИКАЛЫҚ СИПАТТАМАЛАР 1

ҚҰРЫЛҒЫ 2

1. Ажыратқыш
2. Ажыратқышты оқшаулау батырмасы (ұзақ мерзімге қосу үшін)
3. Максимальды жылдамдықты реттегіш
4. Айналым бағытын ауыстырғыш
5. «Бұрғылау/Соққымен бұрғылау» режимдерін ауыстырғыш
6. Бүйіріндегі тұтқа

ҚАУІПСІЗДІК ТЕХНИКАСЫ

Өртену, электр тогының соғуы мен жарақат алудан сақтану үшін электроаспапты осы нұсқамаға сәйкес қолдану қажет. Сондай-ақ қауіпсіздік техникасы бойынша қосымша нұсқаманы оқыңыз. Осы нұсқаманы сақтаңыз!

1. Жұмыс орны:

- а) жұмыс орны таза және жарық болуы қажет. Көп заттармен бөгелген және жарық жақсы түспейтін жұмыс орындары жарақаттануға әкеледі;
- б) жарылу қаупі бар жағдайларда, мысалы жеңіл жалындайтын сұйықтықтар, газдар немесе бөлшектер жанында электр аспаптарын қолданбаңыз. Электр аспабының жұмысы кезінде жарылыс қаупі бар заттардың жалындауын туғызуы мүмкін ұшқындар шығады;
- в) электр аспабымен жұмыс кезінде балалар мен бөгде адамдар қауіпсіз қашықтықта болуы қажет. Сіз алаңдап, басқару бақылауынан айрылып қалуыңыз мүмкін.

2. Электр техникалық қауіпсіздік:

- а) электр аспабының ашасы ашалық розеткаға сәйкес келуі қажет. Ешқашан ашаның құрылымына өзгеріс енгізбеңіз. Ашаға арналған электр аспабын жерге тұйықтайтын өткізгіш құралдарын қолданбаңыз;
- б) жерленген жабындарға, мысалы құбыр, радиатор, ас үйлік плиталар мен мұздатқыш бетімен дененің жанасуын болдырмаңыз. Бұл электр тогының соғуына әкелуі мүмкін;
- в) электр құралдарын жаңбыр астында немесе ылғал жерлерде қалдырмаңыз. Электр аспабына кірген су электр тогының соғу мүмкіндігін жоғарылатады;
- г) желіс баусымын қолдану тәртібін бұзбаңыз. Электр аспабын оның баусымынан ұстау арқылы

жылжытпаңыз, ашаны розеткадан айыру үшін баусымынан тартып, жұлқымаңыз. Баусымының ыстық беттер, өткір заттар мен қозғалмалы бөлшектермен өзара жанасуына жол бермеңіз. Зақымдалған немесе байланып қалған қоректендіру баусымдары электр тогының соғу мүмкіндігін жоғарылатады;

д) егер электр аспабы болмеден тыс қолданылатын болса, тек сыртқы жұмыстарға арналған ұзартқыштарды пайдаланыңыз. Сыртқы жұмыстарға арналған ұзартқыштарды қолдану, электр тогының соғу мүмкіндігін азайтады. Аспапты әрқашан қорғанысты сөндіру жабдығымен бірге қолданыңыз.

3. Жеке қауіпсіздік:

- а) электр аспабымен жұмыс кезінде абай болыңыз, өз ерекетіңізді бақылауда ұстап, саналы ойды басшылыққа алыңыз. Егер сіз өзіңізді шаршаңқы сезінсеңіз немесе есіртік, алкоголь, медициналық дәрілердің әсерінде болсаңыз электр құралымен жұмыс істеменіз. Электр аспабымен жұмыс кезінде салғырт қарау дене жарақатына әкелуі мүмкін;
- б) жұмыс қауіпсіздігін қамтамасыз ететін жабдықтарды қолданыңыз. Әрқашан көру органдарын қорғау құралдарын киіңіз. Сәйкес жағдайларда қолданатын сырғанамайтын қорғаныс аяқ киімі, респиратор, дулыға-каска немесе есту органдарын қорғау құралдары дене жарақатын алу мүмкіндігін азайтады;
- в) аппараттың еріктен тыс қосылуына жол бермеңіз. Ашаны розеткаға тықпас бұрын қосқыш “сөнген” қалпында құрылғанына көз жеткізіңіз. Электр аспабын қосқышты қолыңызбен ұстап тұрып жылжытпаңыз, және қосқыш “қосылу” қалпында тұрған кезде электр аспабын желіге қоспаңыз, себебі бұл жарақаттану қаупін жоғарылатады;
- г) электр құралын қосар алдында реттегіш құралдары мен бұрандалық кілттерді алып тастаңыз. Жылжымалы түйінді электр аспаптың гайкалық кілт пен реттегіш құралдармен жанасуы дене жарақаттарына әкелуі мүмкін;
- д) тым төмен еңкеймеңіз. Үнемі қауіпсіз қалыпта жұмыс істеңіз және тепе-теңдік сақтаңыз. Бұл күтпеген жағдайларда электр аспабын тиісті басқаруды қамтамасыз етеді;
- е) жұмысқа ыңғайлы киім киіңіз. Зергерлік бұйымдар тақпаңыз және кең киімдер киімеңіз. Сіздің шашыңыз, киіміңіз бен қолғабыңыз қозғалмалы бөлшектерден жеткілікті қашықтықта болатындай қойыңыз. Кең киім, зергерлік бұйымдар мен ұзын шаштар қозғалмалы бөлшектерге ілініп кетуі мүмкін;
- ж) егер шаң жинайтын құрылғының қосылуы қарастырылған болса, оның қосылғанына және сенімді жұмысына көз жеткізіңіз. Осындай құрылғыны қолдану шаңның зиянды әсерін азайтады;
- з) бұйымды бекітуге арналған қысқыштар мен қыспақтар қолданыңыз. Бұл затты қолмен ұстап тұруға тырысқаннан гөрі қауіпсіз, және екі қолды да аспапты басқару үшін босатады.

4. Электр аспабын қолдану және оның күтімі:

- а) электр аспабына күш түсірмеңіз. Электр аспабын тек көрсетілімі бойынша ғана қолдану оның жұмысын тиімді әрі қауіпсіз етеді;

б) егер электр аспабы “қосу” және “сөндіру” қалпына келтірілмесе оны қолданбаңыз. Қосқыштары істен шыққан электр аспаптарының барлығы потенциалды қауіп төндіреді және жөндеуден өтуі тиіс;

в) бөлшектерді ауыстыру, жөндеу бойынша кез-келген жұмыстарды жүргізбес бұрын немесе электр аспабын сақтауға қояр алдында ашаны электр қорегі көзінен ажырату қажет. Бұл қауіпсіздіктің алғышартты шаралары электр аспабының еріктен тыс қосылу қауіпін азайтады;

г) қолданылатын электр аспабын балалардың қолы жетпейтін жерде сақтаңыз және осы электр аспабымен және оны қолдану бойынша нұсқамамен таныспаған тұлғаларға сенімдемеңіз. Оқытылмаған тұлғалар қолындағы электр аспабы қауіп туғызады;

д) электр аспабының техникалық қызметін жүргізу қажет. Өзара әрекеттесетін бөлшектер жұмысының синхрондығын, зақымдалған бөлшектер мен электр аспабының жұмысына әсер етуі мүмкін басқа да сәттерді тексеру керек. Қолданар алдында зақымдалған электр аспабын жөндеуден өткізу қажет. Қайғылы жағдайлардың көпшілігі электр аспабының нашар қызметінен туындаған;

е) кесетін аспапты өткір және таза қалпында ұстаңыз. Өткір кесуші бөлшектері бар аспап дұрыс қызмет еткен жағдайда сыналануға кем дәрежеде бейім, онымен жұмыс істеу жеңіл;

ж) электр аспабын, оның саймандарын, жұмыс саптамаларын және т.б. осы нұсқамаға және жұмыс талаптары мен орындалатын жұмыс түрлерін назарға ала отырып, әр электр аспабының өзіне тиісті нұсқамаларына сәйкес қолданыңыз. Электр аспабын көрсетіліміне сай қолданбау қауіпті жағдайларға әкелуі мүмкін.

5. Қызмет көрсету

Электр аспабына қызмет көрсету және жөндеу жұмыстарын тек сәйкес қосымша бөлшектерді пайдаланатын білікті маман ғана жүргізуі қажет. Бұл электр аспабының сенімділігі мен қауіпсіздігіне кепіл болады.

Жұмыс алдында

- Аспаптың электроқозғағышының кернеуі желілік кернеуге сәйкес екеніне көз жеткізіңіз.
- Розетка, ұзартқыш, электр қоректендіру кабелі мен олардың ашасы жарамды, электроизоляцияда кемшіндердің болмауына, электр өткізгіш бөлшектер арасында тиісті байланыс қамсыздандаралығына көз жеткізіңіз
- Саптама диаметрі электр бұрғысы патронының талаптарына сәйкес келеді; саптаманы орнату үшін өткізгіш немесе адаптерді қолдануға болмайды
- Қосымша тұтқа орнатыңыз
- Өңделетін объект сенімді бекітілгеніне көз жеткізіңіз
- Бұрғылау аймағында электр өткізгіші, құбыр немесе байланыстың жоқ екеніне көз жеткізіңіз.

Жұмыс процессі кезінде

- Жоғары ылғалдылық жағдайында жұмыс істеуге болмайды (жаңбыр, тұман, булану, қар жауу және т.б.)
- Электр аспабын дене бойымен ауыстыру кезінде оны электрмен қоректену көзінен сөндіріңіз
- Қоректену баусымының электр аспабының жылжымалы бөліктерінің жанында болуына жол берілмейді
- Тым ұзын ұзартқыштарды пайдалану кеңестелмейді; орауыштағы кабельді пайдаланған жағдайда, ол толық орауынан шешілген болуы тиіс
- Электр аспабының желдетілу тесіктерін жаппаңыз және оның ластануын болдырмаңыз
- Жұмыстағы үзіліс кезінде бұрғыны электрмен қоректендіру көзінен ажыратыңыз
- Қорғаныс көзілдірігін қолданыңыз, сондай-ақ алжапқыш, сырғымайтын қолғап пен сырғымайтын аяқ киімді кию ұсынылады
- Жұмысты тоқтату алдында электр қозғағыштың салқындау үшін 1-3 минут зая жүрісте жұмыс істетеңіз
- Электр аспабы тоқтатылған соң бұрғы сол сәтте тоқтап, салқындамайды, оның бұрғысы толық тоқтағанша және салқындағанша тимеңіз.

Аспапты мына жағдайларда дереу сөндіру қажет:

- Бұрғы сыналасуы
- Кабель, аша немесе розетка ақаулығы
- ажыратқыш сынуы
- шөткенің мөлшерінен тыс ұшқындауы мен коллектор бетінде сақина тәріздес оттың пайда болуы.



Аспаптың екі мәртелік электроизоляциясы бар және ол жерленуді талап етпейді.

ТЕХНИКАЛЫҚ ҚЫЗМЕТТІҢ КӨРСЕТІЛУІ МЕН КҮТІМІ



Техникалық қызмет көрсетуінен бұрын аспапты қоректену желісінен суырыңыз!

- Өрбір жұмыс аяқталған сайын жұмсақ матамен немесе салфеткамен аспаптың корпусын кірден және шаңнан тазартып отыруға кеңес беріледі. Оңайлықпен кетпейтін кірді сабынды сумен суланған жұмсақ матамен кетіруге кеңес беріледі. Кірлерді кетіру үшін бензин, спирт, аммиак ерітінділері және т.б. сияқты ерітінділерді пайдалануға болмайды. Ерітінділерді қолдану аспаптың корпусының зақымдануына әкеп соқтыруы мүмкін.
- Аспап қосымша майлауды қажет етпейді.
- Бұзылған жағдайда сервис қызметіне хабарласыңыз.

Hammer drill

INTENDED USE

This tool is intended for hammer drilling in brick, concrete and stone as well as for drilling in wood, metal, ceramic and plastic. Tools with electronic speed control and left/right rotation are also suitable for screwdriving and thread cutting

TECHNICAL SPECIFICATIONS 1

PRODUCT ELEMENTS 2

- 1 On/Off switch with speed control
- 2 Switch locking button
- 3 Wheel for maximum speed control
- 4 Switch for changing direction of rotation
- 5 Switch for selecting drilling function
- 6 Auxiliary handle

GENERAL SAFETY RULES

WARNING! Read all instructions. Failure to follow any instructions listed below may result in electric shock, fire and/or serious injury. The term "power tool" in all of the warnings listed below refers to your mains operated (corded) power tool or battery operated (cordless) power tool. **SAVE THESE INSTRUCTIONS!**

1) Work area

- a. Keep work area clean and well lit. Cluttered and dark areas invite accidents.
- b. Do not operate power tools in explosive atmospheres, such as in the presence of flammable liquids, gases or dust. Power tools create sparks which may ignite the dust of fumes.
- c. Keep children and bystanders away while operating a power tool. Distractions can cause you to lose control.

2) Electrical safety

- a. Power tool plugs must match the outlet. Never modify the plug in any way. Do not use any adapter plugs with earthed (grounded) power tools. Unmodified plugs and matching outlets will reduce risk of electric shock.
- b. Avoid body contact with earthed or grounded surfaces such as pipes, radiators, ranges and refrigerators. There is an increased risk of electric shock if your body is earthed or grounded.
- c. Do not expose power tools to rain or wet conditions. Water entering a power tool will increase the risk of electric shock.
- d. Do not abuse the cord. Never use the cord for carrying, pulling or unplugging the power tool. Keep cord away from heat, oil, sharp edges or moving parts. Damaged or entangled cords increase the risk of electric shock.
- e. When operating a power tool outdoors, use an extension cord suitable for outdoor use. Use of a cord suitable for outdoor use reduces the risk of electric shock.

Always use tool in conjunction with a residual circuit breaker device.

3) Personal safety

- a. Stay alert, watch what you are doing and use common sense when operating a power tool. Do not use a power tool while you are tired or under the influence of drugs, alcohol or medication. A moment of inattention while operating power tools may result in serious personal injury.
- b. Use safety equipment. Always wear eye protection. Safety equipment such as dust mask, non-skid safety shoes, hard hat, or hearing protection used for appropriate conditions will reduce personal injuries.
- c. Avoid accidental starting. Ensure the switch is in the off position before plugging in. Carrying power tools with your finger on the switch or plugging in power tools that have the switch on invites accidents.
- d. Remove any adjusting key or wrench before turning the power tool on. A wrench or a key left attached to a rotating part of the power tool may result in personal injury.
- e. Do not overreach. Keep proper footing and balance at all times. This enables better control of the power tool in unexpected situations.
- f. Dress properly. Do not wear loose clothing or jewellery. Keep your hair, clothing and gloves away from moving parts. Loose clothes jewellery or long hair can be caught in moving parts.
- g. If devices are provided for the connection of dust extraction and collection facilities, ensure these are connected and properly used. Use of these devices can reduce dust related hazards.
- h. Use clamps or a vice to hold work. It's safer than using your hand and it frees both hands to operate tool.

4) Power tool use and care

- a. Do not force the power tool. Use the correct power tool for your application. The correct power tool will do the job better and safer at the rate for which it was designed.
- b. Do not use the power tool if the switch does not turn it on and off. Any power tool that can not be controlled with the switch is dangerous and must be repaired.
- c. Disconnect the plug from the power source before making any adjustments, changing accessories, or storing power tools. Such preventive safety measures reduce the risk of starting the power tool accidentally.
- d. Store idle power tools out of the reach of children and do not allow persons unfamiliar with the power tool or these instructions to operate the power tool. Power tools are dangerous in the hands of untrained users.
- e. Maintain power tools. Check for misalignment or binding of moving parts, breakage of parts and any other condition that may affect the power tools operation. If damaged, have the power tool repaired before use. Many accidents are caused by poorly maintained power tools.
- f. Keep cutting tools sharp and clean. Properly maintained cutting tools with sharp cutting edges are less likely to bind and are easier to control.
- g. Use the power tool, accessories and tool bits etc., in accordance with these instructions and in the man-

ner intended for the particular type of power tool, taking into account the working conditions and the work to be performed. Use of the power tool for operations different from intended could result in hazardous situation.

5) Service

a. Have your power tool serviced by a qualified repair person using only identical replacement parts. This will insure that the safety of the power tool is maintained.

SAFETY RULES FOR DRILLS

- Wear ear protectors with hammer drills (exposure to noise can cause hearing loss)
- Use auxiliary handles supplied with the tool (loss of control can cause personal injury)
- Avoid damage that can be caused by screws, nails and other elements in your workpiece; remove them before you start working
- Always keep the cord away from moving parts of the tool
- When you put away the tool, switch off the motor and ensure that all moving parts have come to a complete standstill
- Use completely unrolled and safe extension cords with a capacity of 16 Amps (UK 13 Amps)
- In case of electrical or mechanical malfunction, immediately switch off the tool and disconnect the plug
- Flawless functioning of the tool can be guaranteed only when original accessories are used
- Use only accessories with an allowable speed matching at least the highest no-load speed of the tool
- This tool should not be used by people under the age of 16 years
- Be careful not to drill or drive into areas where electrical wires may be contacted
- If the cord is damaged or cut through while working, do not touch the cord, but immediately disconnect the plug
- Never use tool when cord is damaged; have it replaced by a qualified person
- Always check that the supply voltage is the same as the voltage indicated on the nameplate of the tool (tools with a rating of 230V or 240V can also be connected to a 220V supply)
- If the drill bit becomes unexpectedly jammed (causing a sudden, dangerous reaction), immediately switch off the tool
- Be aware of the forces that occur as a result of jamming (especially when drilling metals); always hold the tool firmly with both hands and take a secure stance
- Always disconnect plug from power source before making any adjustment or changing any accessory
- Holding the tool
 - keep the ventilation slots uncovered
 - do not apply too much pressure on the tool; let the tool do the work for you



Your machine is double insulated in accordance with EN 50144; therefore no earthwire is required.

MAINTENANCE



Makesurethatthemachineisnotlivewhencarrying out maintenance work on the motor.

Regularly clean the machine housing with a soft cloth, preferably after each use. Keep the ventilation slots free from dust and dirt. If the dirt does not come off use a soft cloth moistened with soapy water. Never use solvents such as petrol, alcohol, ammonia water, etc. These solvents may damage the plastic parts.

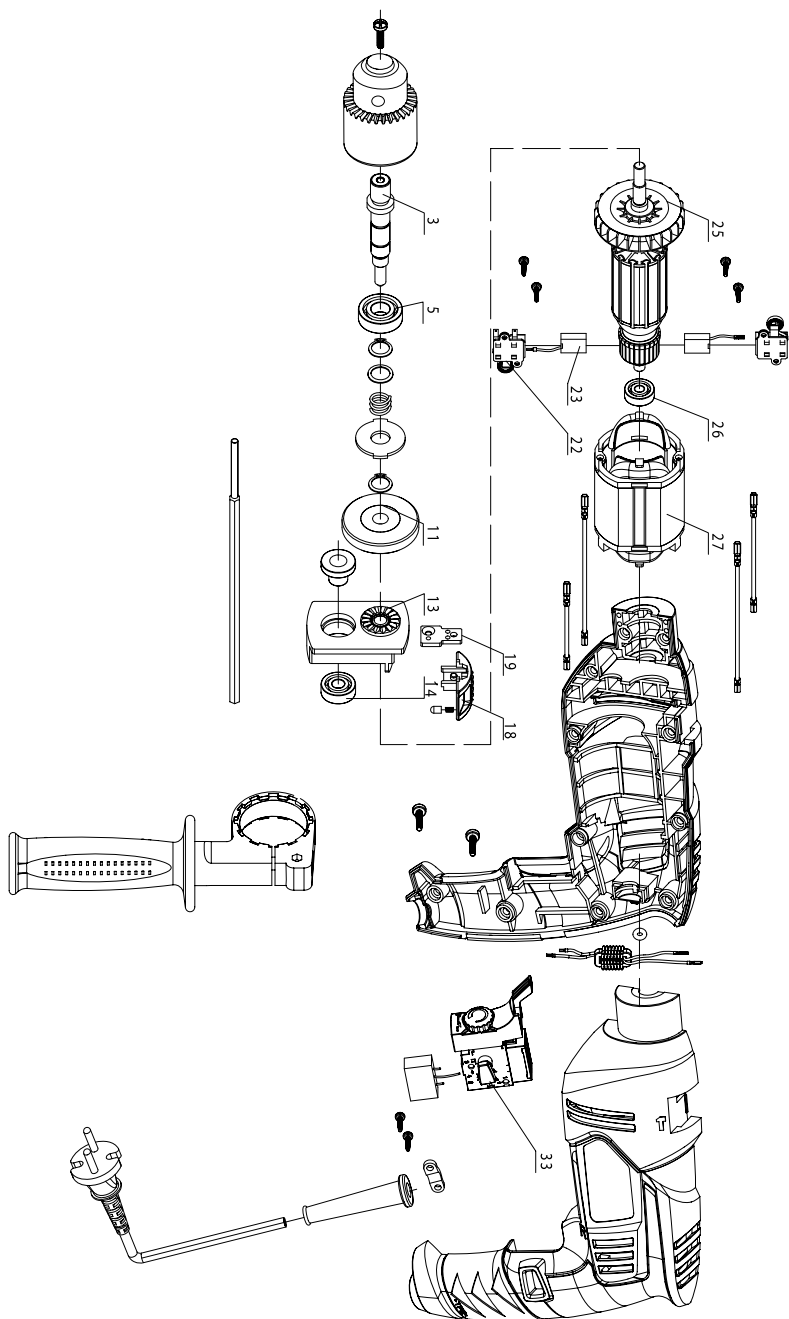
The machine requires no additional lubrication.

Should a fault occur, e.g. after wear of a part, please contact your local dealer.

ENVIRONMENT

In order to prevent the machine from damage during transport, it is delivered in a sturdy packaging. Most of the packaging materials can be recycled. Take these materials to the appropriate recycling locations. Take your unwanted machines to your local dealer. Here they will be disposed of in an environmentally safe way.

Аксометрическая схема



Спецификация ДУ-500-Н

Поз. Наименование

- 3 Шпиндель
- 5 Подшипник 6001
- 11 Колесо зубчатое
- 13 Промцит
- 14 Подшипник 608
- 18 Кнопка переключения режимов
- 19 Пластина переключения режимов
- 22 Щеткодержатель
- 23 Щетка
- 25 Ротор
- 26 Подшипник
- 27 Статор
- 33 Выключатель

ПРИЛОЖЕНИЕ. Выдержка из ГОСТ 12.2.013.0-91

«Машины ручные электрические: Общие требования безопасности и методы испытаний»

1. **Машина класса I** – машина, в которой защиту от поражения электрическим током обеспечивают как основной изоляцией, так и дополнительными мерами безопасности, при которых доступные токопроводящие части соединены с защитным (заземляющим) проводом сети таким образом, что не могут оказаться под напряжением в случае повреждения основной изоляции.

Примечания:

1. Для машин, предназначенных для использования с гибким кабелем или шнуром, должен быть предусмотрен защитный провод, являющийся частью гибкого кабеля или шнура.

2. Машины класса I могут иметь части с двойной или усиленной изоляцией либо части, работающие при безопасном сверхнизком напряжении.

2. **Машина класса II** – машина, в которой защиту от поражения электрическим током обеспечивают как основной изоляцией, так и дополнительными мерами безопасности, такими как двойная и усиленная изоляция, и которая не имеет защитного провода или защитного контакта заземления.

Машина класса II может быть отнесена к одному из следующих типов:

1. машина, имеющая прочный, практически сплошной кожух из изоляционного материала, который покрывает все металлические части, за исключением небольших деталей, таких как щитки, винты и заклепки, которые изолированы от частей под напряжением изоляцией, эквивалентной по крайней мере усиленной изоляции; такую машину называют машиной класса II с изоляционным кожухом;

2. машина, имеющая практически сплошной металлический кожух, в которой повсюду применена двойная изоляция, за исключением деталей, где применена усиленная изоляция, так как применение двойной изоляции практически невыполнимо; такую машину называют машиной класса II с металлическим кожухом;

3. машина, представляющая комбинацию типов 1 и 2.

3. **Машина класса III** – машина, в которой защиту от поражения электрическим током обеспечивают путем ее питания безопасным сверхнизким напряжением и в которой не возникают напряжения больше, чем безопасное сверхнизкое напряжение.

Примечание:

Машины, предназначенные для работы при безопасном сверхнизком напряжении и имеющие внутренние цепи, работающие при напряжении, которое не является безопасным сверхнизким напряжением, не включены в настоящую классификацию и являются предметом дополнительных требований.

4. При работе машиной класса I следует применять индивидуальные средства защиты (диэлектрические перчатки, галоши, коврики и т.п.), за исключением случаев, указанных ниже. Допускается производить работы машиной класса I, не применяя индивидуальных средств защиты, в следующих случаях, если: машина, и притом только одна, получает питание от разделительного трансформатора; машина получает питание от автономной двигатель-генераторной установки или от преобразователя частоты с раздельными обмотками; машина получает питание через защитно-отключающее устройство.
5. Машинами классов II и III разрешается производить работы без применения индивидуальных средств защиты.
6. Запрещается эксплуатировать машины, не защищенные от воздействия капель или брызг, не имеющие отличительных знаков (капля в треугольнике или две капли), в

условиях воздействия капель и брызг, а также на открытых площадках во время снегопада или дождя.

7. При каждой выдате машины следует проводить: проверку комплектности и надежности крепления деталей; внешний осмотр: исправность кабеля (шнура); его защитной трубки и штепсельной вилки; целостность изоляционных деталей корпуса, рукоятки и крышек щеткодержателей, наличие защитных кожухов и их исправности; проверку четкости работы выключателя; проверку работы на холостом ходу. У машин класса I, кроме того, должна быть проверена исправность цепи заземления (между корпусом машины и заземляющим контактом штепсельной вилки).

8. Запрещается:

Заземлять машины классов II и III; подключать машины класса III к электрической сети общего пользования через автотрансформатор, сопротивление или потенциометр; вносить внутрь котлов, резервуаров трансформаторы и преобразователи частоты.

9. При эксплуатации машин необходимо соблюдать все требования инструкции по их эксплуатации, бережно обращаться с ними, не подвергать их ударам, перегрузкам, воздействию грязи, нефтепродуктов. Машины, незащищенные от воздействия влаги, не должны подвергаться воздействию капель и брызг воды или другой жидкости.

10. Кабель (шнур) машины должен быть защищен от случайного повреждения (например, кабель следует подвешивать). Непосредственное соприкосновение кабеля (шнура) с горячими и масляными поверхностями не допускается.

11. Машина должна быть отключена выключателем при внезапной остановке (вследствие исчезновения напряжения в сети заклинивания движущихся деталей и т.п.).

12. Машина должна быть отключена от сети штепсельной вилкой: при смене рабочего инструмента, установке насадок и регулировке; при переносе машины с одного рабочего места на другое; при перерыве в работе; по окончании работы или смены.

13. Сверлить отверстия и пробивать борозды в стенах, панелях и перекрытиях, в которых может быть расположена скрытая электропроводка, а также производить другие работы, при выполнении которых может быть повреждена изоляция электрических проводов и установок, следует после отключения этих проводов и установок от источников питания. При этом должны быть приняты меры по предупреждению ошибочного появления на них напряжения.

14. Запрещается: оставлять без надзора машину, присоединенную к питающей сети; передавать машину лицам, не имеющим права пользоваться ею; работать машинами с приставных лестниц; натягивать и перекручивать кабель (шнуры), подвергать их нагрузкам (например, ставить на них груз); превышать предельно допустимую продолжительность работы, указанную в паспорте машины; снимать с машины при эксплуатации средства виброзащиты и управления рабочим инструментом.

15. Запрещается эксплуатировать машину при возникновении во время работы хотя бы одной из следующих неисправностей: повреждения штепсельного соединения, кабеля (шнура) или его защитной трубки; повреждения крышки щеткодержателя; нечеткой работы выключателя; искрения щеток на коллекторе, сопровождающегося появлением кругового огня на его поверхности; вытекания смазки из редуктора или вентиляционных каналов; появления дыма или запаха, характерного для горящей изоляции; появления стука; поломки или появления трещин в корпусной детали, рукоятке, защитном ограждении; повреждении рабочего инструмента.

Условия гарантии

РУС

Уважаемые дамы и господа, сообщаем Вам, что вся наша продукция сертифицирована на соответствие российским требованиям безопасности согласно Закону РФ «О защите прав потребителей».

1. SBM group постоянно проводит работу по совершенствованию своей продукции. Для повышения надёжности инструментов на предприятиях проверяются все производственные этапы: входящий контроль материалов и комплектующих, процессы производства и сборки, 100-процентный выходной контроль. Инструменты Град-М соответствуют самым высоким требованиям. Доказательством этого служит расширенная до 5 лет гарантия на продукцию Град-М. Компания постоянно работает над расширением перечня стран с такой гарантией. Уточнить сроки гарантии в Вашей стране можно на сайте www.sbm-group.de или www.sbm-group.com. Всё, что Вам нужно для получения дополнительной бесплатной гарантии, зарегистрировать свой инструмент на сайте в течении двух недель после покупки. Условия расширенной гарантии приведены на этом же сайте. Для всех регионов предусмотрена гарантия в соответствии с законодательством каждой страны. Торговое представительство может устанавливать и поддерживать гарантийный срок выше срока, установленного законодательством. На территории РФ, Украины и Республики Казахстан - стандартная гарантия 2 года. При покупке инструмента выписывается гарантийный талон (обязательно указываются дата продажи, модель, серийный номер инструмента, заполняются прочие поля). Просьба сохранять талон и кассовый чек в течение гарантийного срока.

2. В течение гарантийного срока устраняются бесплатно:

- Повреждения инструмента, возникшие из-за применения некачественного материала.
- Дефекты сборки, допущенные по вине изготовителя.

3. **Гарантия не распространяется:**

- На механические повреждения (трещины, сколы, и т.п.) и повреждения, вызванные воздействием агрессивных сред и высоких температур, попаданием инородных предметов в вентиляционные решетки электроинструмента, а также повреждения, наступившие вследствие неправильного хранения (коррозия металлических частей);
- На инструменты с неисправностями, возникшими вследствие перегрузки (одновременный выход из строя ротора и статора) или неправильной эксплуатации, применения инструмента не по назначению, а также нестабильности параметров электросети, превышающих нормы, установленные ГОСТ 13109-87. К безусловным признакам перегрузки изделия относятся, помимо прочего: изменения внешнего вида, деформация или оплавление деталей и узлов изделия, потемнение или обугливание изоляции проводов под воздействием высокой температуры.
- На быстроизнашивающиеся изделия и материалы (угольные щетки, ремни, резиновые уплотнения, сальники, защитные кожухи и т.п.), а также на сменные принадлежности (патроны, аккумуляторные батареи, платформы, шины) и расходные материалы (ножи, пилки, абразивы, пильные диски, сверла, буры, смазки и т.п.), за исключением случаев механических повреждений вышеперечисленных изделий, произошедших вследствие гарантийной поломки электроинструмента;
- Естественный износ инструмента или его деталей (полная выработка ресурса, сильное внутреннее или внешнее загрязнение, выработка смазки);

- На инструмент, вскрывавшийся или отремонтировавшийся в течение гарантийного срока лицами или организациями, не имеющими юридических полномочий производить ремонт;
 - На инструмент с удаленным, стертым или измененным заводским номером, а также, если данные на электроинструменте не соответствуют данным на гарантийном талоне;
 - На профилактическое обслуживание электроинструмента, например, чистку, промывку, смазку.
4. Неисправные узлы инструментов в гарантийный период бесплатно ремонтируются или заменяются новыми. Решение вопроса о целесообразности их замены или ремонта остается за Службой сервиса. Заменяемые детали переходят в собственность Службы сервиса.
 5. Бытовой тип инструмента подразумевает использование его для бытовых нужд не более 20 (двадцати) часов в месяц, при этом через каждые 15 минут непрерывной работы необходимо делать перерыв на 10-15 минут. Использование инструмента вопреки этому условию является нарушением правил надлежащей эксплуатации (данное условие не распространяется на насосы, генераторы, зарядные устройства и аналогичное оборудование). Срок службы инструмента при соблюдении вышеуказанного условия – 7 лет.
 6. Настоящая гарантия не ущемляет других законных прав потребителя, предоставленных ему действующим законодательством страны.

Умови гарантії

УКР

1. SBM group постійно проводить роботу по вдосконаленню своєї продукції. Для підвищення надійності інструментів на підприємствах впроваджено не лише сертифікацію на відповідність стандартам ISO9001, а й своя система контролю продукції. Результати такого підходу очевидні: інструменти Град-М відповідають вищим стандартам якості. Підтвердженням цього є унікальна пропозиція - SBM group дає розширену до 5 років гарантію на свою продукцію. Компанія постійно працює над розширенням переліку країн з такою гарантією. Уточнити терміни гарантії у Вашій країні можна на сайті www.sbm-group.de або www.sbm-group.com. Все, що Вам потрібно для отримання додаткової безкоштовної гарантії, зареєструвати свій інструмент на сайті протягом двох тижнів після покупки. Умови розширеної гарантії наведені на цьому ж сайті. Для всіх регіонів передбачена гарантія відповідно до законодавства кожної країни. Торгівельне представництво може встановлювати і підтримувати гарантійний термін вище терміну, встановленого законодавством. На кожен електроінструмент виписується окремий гарантійний талон (обов'язково вказується: дата продажу, модель, серийний номер інструмента, і т.п.).
2. Протягом гарантійного терміну усуваються безкоштовно:
 - Ушкодження, що виникли через застосування неякісного матеріалу;
 - Дефекти зборки, допущені з вини виробника.
3. **Гарантія не поширюється:**
 - На механічні ушкодження (тріщини, відколи, і т.п.) і ушкодження, викликані впливом агресивних середовищ і високих температур, улученням сторонніх предметів у вентиляційні ґрати електроінструмента, а також ушкодження, що наступили внаслідок неправильного зберігання (корозія металевих частин);

- На інструменти з несправностями, що виникли внаслідок перевантаження (одночасний вихід з ладу ротора і статора) або неправильної експлуатації, застосування інструмента не по призначенню, а також нестабільності параметрів електромережі, що перевищують норми). До безумовних ознак перевантаження виробу відносяться, крім інших: зміни зовнішнього вигляду, деформація або оплавлення деталей і вузлів виробу, потемніння або обвуглювання ізоляції проводів під впливом високої температури.
 - На швидкозношувані вироби й матеріали (вугільні щітки, зубчасті ремені, гумові ущільнення, сальники, захисні кожухи й т.п.), а також на змінні приналежності (свердлильні патрони, акумуляторні батареї) і видаткові матеріали (ножі, пилки, абразиви, пильні диски, свердла, бури, змащення й т.п.), за винятком випадків механічних ушкоджень перерахованих вище виробів, що відбулися внаслідок гарантійної поломки електроінструмента.
 - Природний знос інструмента або його деталей (повне вироблення ресурсу, сильне внутрішнє або зовнішнє збруднення);
 - На інструмент, що розкривався або ремонтувався протягом гарантійного терміну особами або організаціями, що не мають юридичних повноважень робити ремонт;
 - На інструмент із вилученням, стертим або зміненням заводським номером, а також якщо дані на електроінструменті не відповідають даним на гарантійному талоні;
 - На профілактичне обслуговування електроінструмента, наприклад, чищення, промивання, змащення.
4. Несправні вузли інструментів у гарантійний період безкоштовно ремонтуються або замінюються новими. Рішення питання про доцільність їхньої заміни або ремонту залишається за Службою сервісу. Змінені деталі переходять у власність Служби сервісу.
 5. Використання інструмента з метою, відмінною від побутової, є порушенням правил належної експлуатації. Побутовий тип інструмента має на увазі використання його для побутових потреб не більше 20 (двадцяти) годин на місяць, при цьому через кожні 15 хвилин безперервної роботи необхідно робити перерву на 10-15 хвилин. Дана умова не поширюється на насоси, генератори, зарядні пристрої й аналогічне встановування. Термін служби електроінструмента – 7 років.
 6. Дійсна гарантія не ущемляє інших законних прав споживача, наданих йому чинним законодавством країни.

Кепілдік шарттары

1. SBM group өзінің өнімдерін жетілдіру бойынша жұмыстарды үнемі жүргізеді. Құрал-саймандардың сенімділігін арттыру үшін кәсіпорындарда ISO9001 стандарттарының сәйкестігіне сертификациялаумен қатар, сонымен бірге өнімді бақылаудың өзіндік жүйесі енгізілген. Мұндай жолдың нәтижесі анық: Град-М аспаптары сапаның жоғарғы стандарттарына жауап береді. Осыған дәлел болып бірегей ұсыныс- SBM group өзінің өніміне 5 жылға дейін кеңейтілген кепілдік береді. Компания осындай кепілдікпен елдердің тізімін кеңейтумен үнемі айналысуда. Өз еліңіздегі кепілдік мерзімдерін анықтауға мына сайттардан болады: www.sbm-group.de немесе www.sbm-group.com. Қосымша тегін кепілдікті алу үшін Сізге, аспапты сатып алғаннан кейін екі апта ішінде сайтта тіркеу қажет. Кеңейтілген кепілдіктің шарттары осы сайтта да келтірілген. Барлық аймақтар үшін кепілдік әрбір елдің заңнамасына сәйкес қарастырылған. Сауда өкілдігі кепілдемелік мерзімді заңнамамен белгіленген мерзімнен жоғары орнатып және қолдай алады. Қазақстан Республикасының аумағында-стандартты кепілдік 2 жыл. Құрал сатып алынған кезде кепілдеме талоны беріледі (құралдың сатылған күні, моделі, сериялық нөмірі, тағы да басқа тізбектері міндетті түрде толтырылады). Өтініш кепілдеме мерзімі біткенге дейін талон мен кассалық түбіртекте сақтауларыңызды сұраймыз.
2. Кепілдеме мерзімі кезінде ақсыз жөнделеді:
 - Сапасыз материалдың пайдалануынан болған бүлінген құрал.
 - Құрал жасаушының кінәсінен жинастырған кезде болған ақаулар.
3. Мына жағдайларда кепілдеме берілмейді:
 - Механикалық бұзылуға (шытынаған, сынған және т.б.) және жоғарғы температураның, агрессиялық ортаның салдарынан болған бұзылуларға, электроқұралдың желдеткіш торына бөтен заттардың түсуі сонымен қатар дұрыс сақталмаудың кесірінен (металл бөліктерінің мүжілуі).
 - Жүкті тиеу кезінен пайда болған құралдың жөнделмеуі (ротор мен статордың бірдей істен шығуы) немесе дұрыс емес пайдалану, құралды нұсқаусыз пайдалану, электр жүйе параметрлерінің қалыпты жағдайда болмауы. Сыртқы түрінің өзгертілуі, өнімнің және бөлшектердің балқытылуы немесе өзгертілуі, жоғарғы температураның салдарынан болған сымдардың қарауы немесе көмірленуі сөзсіз жүкті тиеу кезінен пайда болған белгісі деп есептелінеді.
 - Тез пайдаланылатын өнімдер мен материалдарға (көмір қылшағы, тісті белбеу, резиналы тығыздық, нығыздау құрылғысы, қорғаныс қаптамасы және т.б.) сонымен қатар ауыстыратын құрал-жабдықтарға (бұрылау патроны, акумуляторлы батареялар) және шығын материалдарына (пышақтар, егеулер, абразивтер, егеу дискісі, бұрғылар, майлайтын май және т.б.) электроқұралдардың кепілдік беретін бұзылу салдарынан болатын жоғарыда көрсетілген бұйымдардың механикалық бұзылу жағдайларынан басқа.
 - Құралдың немесе оның бөлшектерінің табиғи тозуы (ресурстың толық жұмыс істеп бітуі, іші және сыртының қатты ластануы);
 - Кепілдеме мерзімі біткенге дейін заңды өкілеттігі жоқ мекеме немесе тұлғаның ашып немесе жөндеген құралға;

- Құралдың кепілдеме талонында көрсетілген мәліметтер зауыт нөмірімен дәлме-дәл түспеген жағдайда, сонымен бірге зауыт нөмірі өзгертілген және өшірілген жағдайда;
 - Электроқұралға профилактикалық қызмет көрсетілгенде, мысалы тазалау, жуу, майлау сияқты.
4. Құралдың бұзылған бөлшектері кепілдеме мерзімінде ақысыз жөнделеді немесе жаңасымен ауыстырылады. Ауыстыру немесе жөндеу туралы шешімді дұрыс қабылдау Сервис Қызметіне жүктеледі. Ауыстырылған бөлшектер Сервис Қызметінің жеке меншігіне көшіріледі.
 5. Құралдың тұрмыстық типі тұрмыстық қажеттілік үшін пайдалану 1 айға 20 (жиырма) сағаттан артық емес, үздіксіз жұмыстың әр 15 минутында 10-15 минут үзіліс жасау қажет.
Құралды осы талаптарға қарсы пайдалану құралдың дұрыс пайдалану ережесіне қарсы болып табылады. Құралдың қызмет көрсету мерзімі жоғарыда көрсетілген шарт орындалған жағдайда – 7 жыл.
 6. Бұл кепілдеме тұтынушының мемлекет ұсынған заңнамаларының басқа да заңдарына қысым жасамайды.

Warranty terms

ENG

1. The SBM group constantly makes efforts to improve its products. In order to make tools more reliable, an inhouse products control system was introduced at the enterprises, along with the ISO9001 compliance certification. The result of such approach is obvious: Grad-M tools meet the highest quality standards. This fact is confirmed by a unique offer – the SBM group provides a 5-year extended warranty for its products. The company is permanently working to expand the list of countries having such warranty. You may clarify the warranty terms for your country on the sites www.sbm-group.de or www.sbm-group.com. All you need to obtain the additional free warranty is to register your tool on the site within two weeks after its purchase. The conditions of the extended warranty are stated on the same site. For all the regions, the warranty is provided in accordance with the laws of each country. A trade mission may specify and maintain the warranty period above the limit fixed by the law. This warranty is valid provided:
 - The warranty coupon is filled in correctly and clearly, indicating the model number and serial number, purchase date, and there is seller's seal on the warranty coupon.
 - You have a dated product sales receipt.
 2. This warranty covers any material and manufacturing defects. In the event of a problem or defect, you should first always consult your dealer. In most cases, the dealer will be able to solve the problem or correct the defect. We can not be held responsible for any subsequent damages to machine or to the user's human body that may arise from use of this unit after the defect or damage has occurred.
 3. **This warranty does not cover:**
 - Mechanical damages (cracks, etc.) and damages caused by high temperature, dustiness, humidity, chemical influences, ingress of foreign objects or insects, as well as damages resulting from improper storage (corrosion of metal parts).
 - Defects in the product caused by non-compliance with the operating instructions, improper use, inappropriate conditions, overload or insufficient servicing or maintenance.
 - "Wearing parts" (such as carbon brushes, drive belts, rubber collars and seals, safety guards, etc.), replaceable parts (drill chucks, batteries), and accessory items (blades, sanding discs and pads, saw blades, drill bits, etc.), except for the mechanical damage of the aforementioned items caused by material or manufacturing defect covered by this warranty.
 - Natural wear and tear of the product or its components.
 - Repairs that have been attempted by persons other than authorized repair agents or service staff.
 - Defects caused by using accessories, components or spare parts other than original ones.
 - Products to which changes or additions have been made.
 - Slight deviations from the specified quality that do not affect the value and functionality of the product.
 - Product with erased or changed serial number.
 - Preventive maintenance of the product like cleaning, lubricating, etc.
4. Defects recognized by us as being covered by warranty shall be corrected either by means of repair of the faulty tool free of charge or by replacement with a tool in perfect working order (this may possibly be a later model). Retained tools and components for which a replacement has been provided shall become our property.
 5. The DIY power tools are intended for non-professional use up to 20 hours a month. The continuous operation must not exceed 15 minutes and must be followed by 10 to 15 minutes break. Any use of the products in violation of this provision shall be deemed as improper use. (This provision does not apply in case of pumps, generators, battery chargers and similar equipment.) The product lifetime, provided this provision is properly observed, shall be 7 years.
 6. This warranty is in addition to and in no way prejudices your statutory rights.

For service notes
Для отметок службы сервиса

ГАРАНТИЙНЫЙ ТАЛОН

ГРАД-М

Внимание! Настоящий талон действует на территории Республики Беларусь. При продаже должны заполняться все поля гарантийного талона. Неполное или неправильное заполнение может привести к отказу от выполнения гарантийных обязательств. Исправления в гарантийном талоне не допускаются.

Наименование изделия

Модель

Серийный номер

Дата продажи

Подпись продавца

Торговая организация

штамп или печать магазина



С условиями гарантии ознакомлен(а), предпродажная проверка произведена в моем присутствии. Товар получен в исправном состоянии, без видимых повреждений, в полной комплектности. Претензий к внешнему виду и качеству работы инструмента не имею.

Подпись покупателя

СЕРВИСНЫЕ ЦЕНТРЫ В РЕСПУБЛИКЕ БЕЛАРУСЬ

г. Минск, ул. К.Либкнехта, д. 102, тел. 8 (017) 208-78-41

г. Лида, ул. Победы, 37а, тел. 8 (015) 613-25-39

г. Гомель, пр-т Ленина, 3, офис 104, тел. 8 (023) 274-34-04, тел/факс. 8 (023) 274-90-33

г. Могилев, ул. Ленинская, 29, 3 этаж, офис 314, тел. 8 (022) 225-70-24, моб. 8 (029) 138-54-93

г. Гродно, ул. Сосновая, 7, тел. 8 (029) 658-95-29

г. Сморгонь, ул. Советская, 8-47, тел. 8 (029) 637-24-68

г. Орша, ул. Советская, 25 (приемный пункт), ул. Черняховского, 7а, тел. 8 (021) 621-23-39

г. Брест, ул. Рябцева, 39, тел. 8 (016) 229-76-76

г. Молодечно, ул. В.Гостинца, 55, моб. 8 (029) 560-87-07, моб. 8 (029) 658-15-36

г. Жлобин, ул. Первомайская, д. 41, ком. 7, тел. 8 (029) 122-66-81

РЕКОМЕНДАЦИИ ПО ПРОФИЛАКТИЧЕСКОМУ ОБСЛУЖИВАНИЮ ЭЛЕКТРОИНСТРУМЕНТА

Для электроинструмента рекомендуется проведение регулярного профилактического обслуживания (чистка, мойка, замена смазки в редукторе и подшипниках; замена быстроизнашиваемых деталей). Это обеспечивает безупречную работу электроинструмента во время всего срока службы. Желательная периодичность проведения профилактического обслуживания при номинальной нагрузке равна сроку естественного износа угольных щеток. Работа по проведению профилактического обслуживания оплачивается согласно действующему прейскуранту сервисного центра. Выявленные при проведении профилактического обслуживания неисправности, попадающие под действие гарантийных обязательств, устраняются бесплатно. Негарантийные поломки, выявленные при диагностике, устраняются по согласованию сторон в обычном порядке.

Проведение профилактического обслуживания не изменяет гарантийный срок инструмента!

УСЛОВИЯ ГАРАНТИИ

«SBM group» рассматривает гарантийные претензии только при наличии правильно заполненного гарантийного талона установленного образца. При покупке инструмента выписывается гарантийный талон (обязательно указываются дата продажи, модель, серийный номер инструмента, заполняются прочие поля). Просьба сохранять талон и кассовый чек в течение гарантийного срока. «SBM group» предлагает 3 года гарантии на продукцию торговой марки ГРАД-М, считая от даты покупки.

Изделия торговой марки ГРАД-М предназначены только для бытового использования! Бытовой тип инструмента подразумевает использование его для бытовых нужд не более 20 (двадцати) часов в месяц, при этом через каждые 15 минут непрерывной работы необходимо делать перерыв на 10-15 минут.

Использование инструмента вопреки этому условию является нарушением правил надлежащей эксплуатации (данное условие не распространяется на насосы, генераторы, зарядные устройства и аналогичное оборудование).

Срок службы инструмента при соблюдении вышеуказанного условия – 7 лет.

- В случае использования этих инструментов в профессиональных целях (извлечение прибыли, покупка за безналичный расчет юридическим лицом и т.д.) изделие снимается с гарантийного обслуживания со дня продажи и подлежит только платному ремонту.
- Не допускается эксплуатация электроинструмента с признаками неисправности (повышенное искрение, запах гари, повышенный шум, сильная вибрация, неравномерное вращение, потеря мощности). Запрещается эксплуатация электроинструмента при наличии механических повреждений шнура электропитания (трещин, сколов, разрывов, связей), сетевой вилки, а также поврежденной корпуса электроинструмента.
- Электроинструмент принимается в гарантийный ремонт только в собранном виде, с рабочими сменными приспособлениями и элементами их крепления (шины, пильные диски, цепи, ножи, триммерные головки, форсунки, звездочки, болты, гайки, фланцы крепления инструмента).
- Неисправные узлы инструментов в гарантийный период бесплатно ремонтируются или заменяются новыми. Решение вопроса о целесообразности их замены или ремонта остается за Службой сервиса. Заменяемые детали переходят в собственность Службы сервиса.

В течение гарантийного срока устраняются бесплатно:

– Повреждения инструмента, возникшие из-за применения некачественного материала.

– Дефекты сборки, допущенные по вине изготовителя.

Настоящая гарантия не ущемляет других законных прав потребителя, предоставленных ему действующим законодательством страны.

ГАРАНТИЯ НЕ РАСПРОСТРАНЯЕТСЯ:

- На механические повреждения (трещины, сколы, механические повреждения сетевых шнуров, механические повреждения корпуса и т.п.) и повреждения, вызванные воздействием агрессивных сред и высоких температур, попаданием инородных предметов в вентиляционные решетки электроинструмента, а также повреждения, наступившие вследствие неправильного хранения (коррозия металлических частей);
- На инструменты с неисправностями, возникшими вследствие перегрузки (одновременный выход из строя ротора и статора) или неправильной эксплуатации (использование затупленного, неподходящего, неотбалансированного, неправильно подобранного сменного инструмента), применения инструмента не по назначению (использование для работы по материалу, для работы по которому инструмент не предназначен и т.п.), а также нестабильности параметров электросети, превышающих нормы, установленные ГОСТ. К безусловным признакам перегрузки изделия относятся, помимо прочего: изменения внешнего вида, деформация или оплавление деталей и узлов изделия, потемнение или обугливание изоляции проводов под воздействием высокой температуры;
- На быстроизнашивающиеся изделия и материалы (угольные щетки, ремни, резиновые уплотнения, сальники, защитные кожухи, платформы, шины, шестерни, подшипники, втулки, спиральи накала, шкивы, ролики, штоки, стопорные кнопки, рукоятки переключения режимов и т.п.), надетали (шестерни, валы, подшипники, штоки, ролики и т.п.) подвергшиеся износу по причине выработки смазки, а также на сменные принадлежности (патроны, SDS патроны, платформы, цанги, шины, гибкие валы, аккумуляторные батареи, зарядные устройства и т.п.) и расходные материалы (ножи, пилки, абразивы, пильные диски, сверла, буры, смазку и т.п.), за исключением случаев механических повреждений вышеперечисленных изделий, произошедших вследствие гарантийной поломки электроинструмента;
- Естественный износ инструмента или его деталей (полная выработка ресурса, сильное внутреннее или внешнее загрязнение, выработка смазки);
- На инструмент, вскрывавшийся или ремонтировавшийся в течение гарантийного срока лицами или организациями, не имеющими юридических полномочий производить ремонт;
- На инструмент с удаленным, стертым или измененным заводским номером, а также, если данные на электроинструменте не соответствуют данным на гарантийном талоне;

Условия гарантии составлены производителем SBM group GmbH, ул. Курфюрстендамм, 21, 10719 Берлин, Германия и действуют на всей территории Республики Беларусь. При любых несоответствиях в маркировке, руководствоваться необходимо данным гарантийным талоном, в котором указана полная и достоверная информация по условиям гарантии, срокам гарантийного обслуживания. Другие условия гарантийного обслуживания не действуют на территории Республики Беларусь.

**Гарантийный
талон.**

**Гарантия –
5 лет с
момента
продажи**

**5 РОКІВ
ГАРАНТІЯ**

**5 ЖЫЛ
КЕПІЛДЕМЕ**

**5 YEARS
GUARANTEE
CERTIFICATE**

--

Dealer's stamp • Наименование и штамп торговой организации

--

Наименование изделия и артикул • Article number

Модель • Model

--

Серийный номер • Serial Number

--

Дата продажи • Date of purchase

--

Подпись продавца • Signature of salesman

--

After having read the warranty terms and pre-purchase inspection I certify that I've got no complaints in respect of the appearance and performance of the tool. С условиями гарантии ознакомлен, предпродажная проверка произведена, к внешнему виду и качеству работы инструмента претензий не имею.

Подпись покупателя • Signature of customer

--

**SBM group GmbH
www.grad-m-tools.ru**

ГРАД-М

**Гарантийный
талон.**

**Гарантия –
5 лет с
момента
продажи**

**5 РОКІВ
ГАРАНТІЯ**

**5 ЖЫЛ
КЕПІЛДЕМЕ**

**5 YEARS
GUARANTEE
CERTIFICATE**

--

Dealer's stamp • Наименование и штамп торговой организации

--

Наименование изделия и артикул • Article number

Модель • Model

--

Серийный номер • Serial Number

--

Дата продажи • Date of purchase

--

Подпись продавца • Signature of salesman

--

After having read the warranty terms and pre-purchase inspection I certify that I've got no complaints in respect of the appearance and performance of the tool. С условиями гарантии ознакомлен, предпродажная проверка произведена, к внешнему виду и качеству работы инструмента претензий не имею.

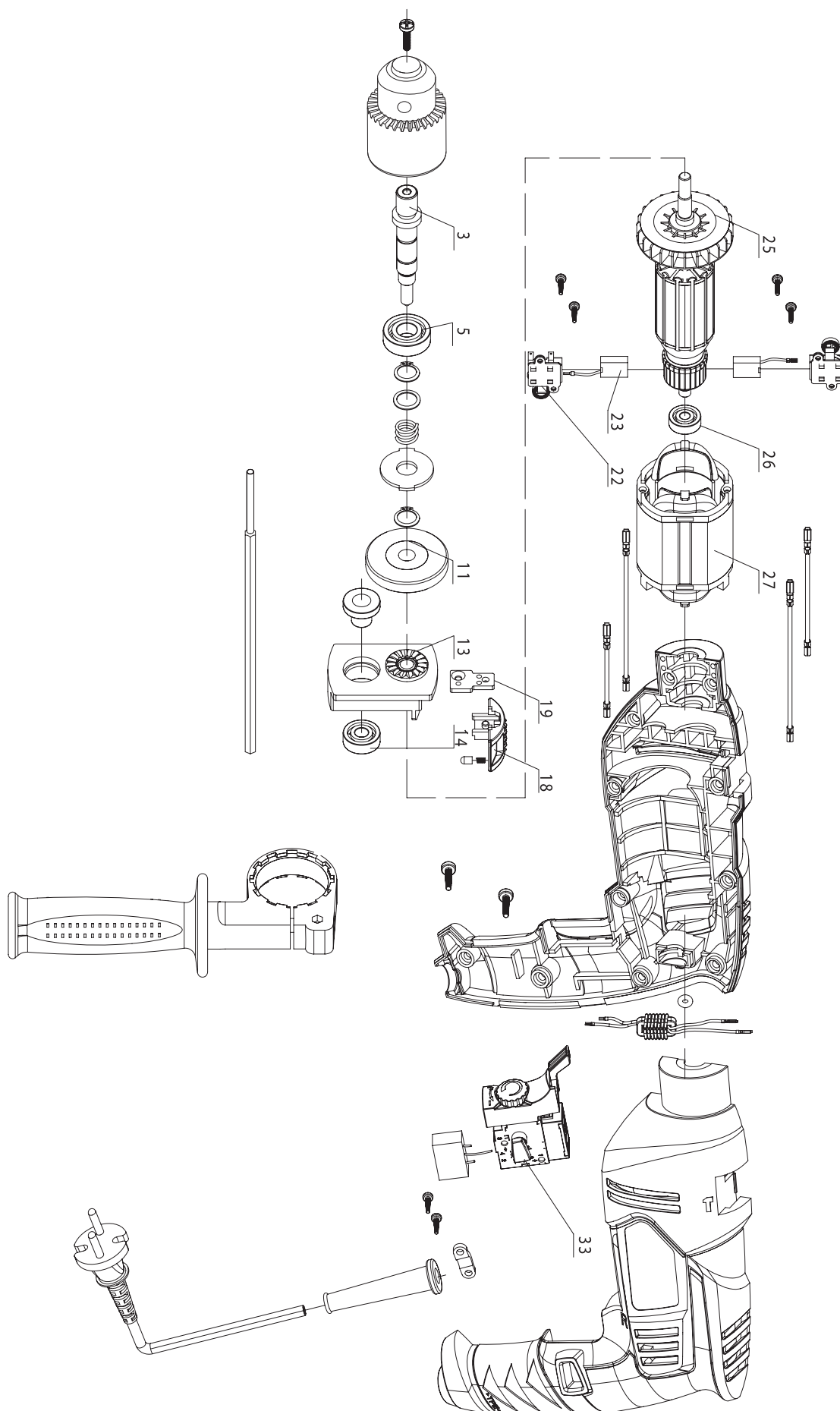
Подпись покупателя • Signature of customer

--

**SBM group GmbH
www.grad-m-tools.ru**

ГРАД-М

АксонOMETрическая схема



Спецификация ДУ-500-Н

Поз. Наименование

- 3 Шпиндель
- 5 Подшипник 6001
- 11 Колесо зубчатое
- 13 Промщит
- 14 Подшипник 608
- 18 Кнопка переключения режимов
- 19 Пластина переключения режимов
- 22 Щеткодержатель
- 23 Щетка
- 25 Ротор
- 26 Подшипник
- 27 Статор
- 33 Выключатель