

**ЗАО «ЗУБР ОВК» РОССИЯ,  
141002, Московская область, г. Мытищи 2, а/я 36**

Производитель оставляет за собой право вносить изменения в характеристики изделия без предварительного уведомления. Приведенные иллюстрации не являются обязательными. Ответственность за опечатки исключается.

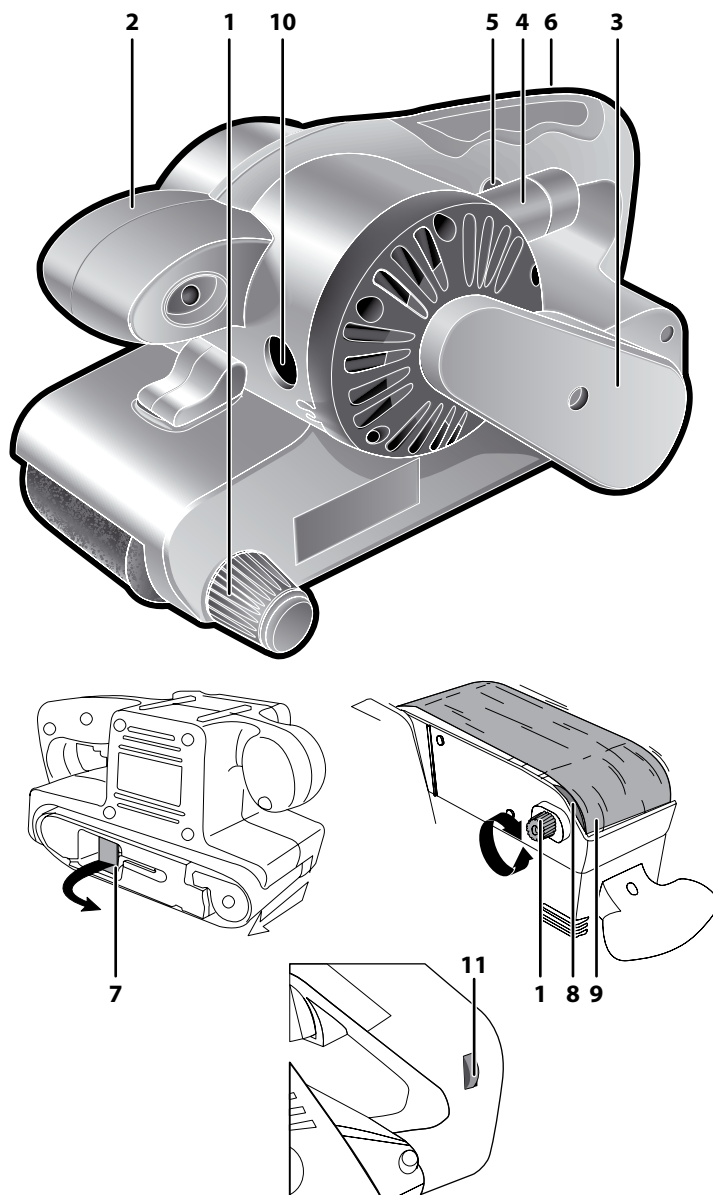
[www.zubr.ru](http://www.zubr.ru)

Версия: 041013

**Руководство по эксплуатации**

## **Ленточная шлифовальная машина**

**ЗЛШМ 76-950 | ЗЛШМ-110-1200Э**



### Уважаемый покупатель!

При покупке изделия:

- ▶ требуйте проверки его исправности путем пробного включения, а также комплектности согласно комплекту поставки.
- ▶ убедитесь, что гарантийный талон оформлен должным образом и содержит дату продажи, штамп магазина и подпись продавца.

Перед первым включением изделия внимательно изучите настоящее руководство по эксплуатации и строго выполняйте содержащиеся в нем требования. Только так Вы сможете научиться правильно обращаться с изделием и избежите ошибок и опасных ситуаций. Храните данное руководство в течение всего срока службы Вашего изделия.

**Помните!** Изделие является источником повышенной травматической опасности.

## Назначение и область применения

Ленточная шлифовальная машина предназначена для различных видов шлифования (обдирочного, грубого, финишного) поверхностей из различных материалов, а также для зачистки поверхностей от краски, лака, ржавчины и тому подобного.

Внимательно прочитайте настоящее руководство по эксплуатации, в том числе раздел «Инструкции по безопасности» и Приложение «Общие инструкции по безопасности». Только так Вы сможете научиться правильно обращаться с инструментом и избежите ошибок и опасных ситуаций.

Изделие предназначено для непродолжительных работ в бытовых условиях, в районах с умеренным климатом, с характерной температурой от -10С до +40С, относительной влажностью воздуха не более 80% и отсутствием прямого воздействия атмосферных осадков и чрезмерной запыленности воздуха.

Изделие соответствует требованиям:

- ▶ Технического регламента о безопасности машин и оборудования (утвержденного Постановлением Правительства РФ №753 от 15.09.2009)

- ▶ к безопасности по ГОСТ Р МЭК 60745-2-4-2008
- ▶ ГОСТ 16519-2006
- ▶ ГОСТ 12.2.030-2000 (разд. 3, 4)

Настоящее руководство содержит самые полные сведения и требования, необходимые и достаточные для надежной, эффективной и безопасной эксплуатации изделия.

В связи с продолжением работы по усовершенствованию изделия, изготовитель оставляет за собой право вносить в его конструкцию незначительные изменения, не отраженные в настоящем руководстве и не влияющие на эффективную и безопасную работу инструмента.

### ⚠ ВНИМАНИЕ

**Не устанавливайте несоответствующие по размеру и назначению шлифовальные материалы – это может привести к повреждениям изделия и обрабатываемой заготовки.**

**Изделие предназначено ТОЛЬКО для сухой шлифовки. Использование жидкостей при шлифовании может привести к повреждению шлифовальной бумаги, проникновению влаги в изделие и поражению оператора электрическим током.**

**Изделие передает на оператора определенную вибрацию. Во избежание ущерба здоровью делайте перерывы в работе и ограничивайте общее (за смену) время работы с изделием.**

## Технические характеристики

Артикул	ЗЛШМ-76-950	ЗЛШМ-110-1200Э
Номинальное напряжение питания, В	220	
Частота, Гц	50	
Номинальная потребляемая мощность, Вт	950	1200
Скорость движения ленты, м/мин	360	200–400
Размер ленты, мм	533 x 76	610x100
Регулируемая скорость ленты	—	есть
Пылеотводный патрубок	есть	есть
Уровень звуковой мощности, (k=3), дБ	98	94
Уровень звукового давления, (k=3), дБ	87	85
Среднеквадратичное виброускорение (k=1.5), м/с <sup>2</sup>	3.1	2.5
Класс безопасности по ГОСТ 12.2.007.0-75	II класс	
Масса, кг	3,8	6.6
Срок службы, лет	5	

### Комплект поставки

Шлифовальная машина	1 шт.	1 шт.
Шлифовальная лента (установлена)	1 шт.	1 шт.
Мешок для сбора пыли	1 шт.	1 шт.
Переходник для пылесоса	—	1 шт.
Ремень запасной	1 шт.	1 шт.
Инструкции по безопасности	1 экз.	1 экз.
Руководство по эксплуатации	1 экз.	1 экз.

### ⚠ ВНИМАНИЕ

Убедитесь в отсутствии поврежденного инструмента и принадлежностей, которые могли возникнуть при транспортировке.

## Инструкции по применению

### Устройство

- 1 Винт регулировки направляющего ролика
- 2 Дополнительная рукоятка
- 3 Крышка приводного ремня
- 4 Пылеотводный патрубок
- 5 Фиксатор выключателя
- 6 Выключатель
- 7 Рычаг натяжения ленты
- 8 Ролик направляющий
- 9 Лента шлифовальная
- 10 Крышка щеткодержателя
- 11 Регулятор оборотов (ЗЛШМ-110-1200Э)

### Сборка

#### ⚠ ВНИМАНИЕ

Все работы по сборке/регулировке изделия проводите только при отключенном от сети изделии.

На Вашем изделии установлена стандартная шлифовальная лента. Для замены (при износе, повреждении или необходимости другой работы) шлифовальной ленты выполните следующие действия:

- ▶ ослабьте натяжение ленты, оттянув рычаг 7;
- ▶ снимите ненужную ленту;
- ▶ установите новую ленту, соблюдая направление движения (указано на изнанке ленты), и отрегулируйте ее положение посередине роликов.

Регулировка положения ленты:

- ▶ включите изделие на несколько секунд и убедитесь, что лента не смещается от среднего положения;
- ▶ в противном случае, вращением винта 1 по/против часовой стрелки устраните смещение ленты при движении.

### Подготовка к работе

На Вашем изделии установлена стандартная шлифовальная лента. При необходимости ее замены на соответствующую предстоящей работе обратитесь к разделу **Сборка**.

Приготовьте и закрепите обрабатываемую заготовку от смещения.

При необходимости организации пылеотвода, установите на пылеотводный штуцер 4 прилагаемый мешок для сбора пыли или подключите к нему шланг Вашего пылесоса. Возможно, потребуются переходник (в комплект ЗЛШМ-76-950 не входит).

**Примечание!** При работе изделия образуется пыль в больших количествах. Настоятельно рекомендуем Вам производить работу с пылеотводом.

Подготовьтесь к работе:

- ▶ убедитесь, что лента правильно установлена (в части направления вращения), натянута и не смещается во время движения;
- ▶ убедитесь, что обрабатываемая заготовка не содержит металлических частей и посторонних включений, которые могут повредить (порвать, порезать) ленту;
- ▶ приготовьте и оденьте средства защиты (очки, наушники, респиратор).

### Порядок работы

Подключите изделие к сети.

#### ⚠ ВНИМАНИЕ

Перед включением изделия в сеть убедитесь в том, что выключатель не нажат и не зафиксирован.

Включите изделие нажатием выключателя 6.

#### ⚠ ВНИМАНИЕ

Включайте изделие, только удерживая его **НА ВЕСУ**. Во избежание повреждения изделия и окружающих предметов, а также травм оператора **НИ В КОЕМ СЛУЧАЕ** не включайте изделие, установленное на опорную поверхность.

В зависимости от обрабатываемого материала и производимой работы, регулятором 11 (только для ЗЛШМ-100-1200Э) установите необходимую частоту вращения. Изменять эту настройку можно непосредственно во время работы.

#### ⚠ ВНИМАНИЕ

Изделие предназначено **ТОЛЬКО** для сухой шлифовки. Использование жидкостей при шлифовании может привести к поврежде-

нию шлифовальной бумаги, проникновению влаги в изделие и поражению оператора электрическим током.

**КРЕПКО** удерживая изделие двумя руками, прижмите его к обрабатываемой поверхности и начните работу.

**Примечание!** Не прилагайте излишних усилий нажатия и подачи изделия при работе, т.к. это может привести к перегрузке двигателя, разрыву ленты и повреждению заготовки.

При работе придерживайтесь следующих рекомендаций:

- ▶ при обработке широких поверхностей производите шлифование дорожками, располагая их внахлест;
- ▶ при обработке металлических заготовок обеспечьте сбор раскаленных частиц или исключите их попадание на легковоспламеняющиеся изделия и материалы, а также части тела оператора;
- ▶ не используйте ленты, которыми уже обрабатывали металл, для других работ;
- ▶ при снятии лакокрасочных покрытий всегда работайте с принудительным отсосом пыли - перегретые частицы в зоне шлифования могут расплавиться и налипнуть на шлифовальную бумагу;

**Примечание!** При работе с изделием не задерживайтесь долго на одном месте заготовки и не применяйте излишнего давления на инструмент. Это не ускорит процесс шлифования, но может повредить изделие или обрабатываемую поверхность.

- ▶ своевременно (по мере износа) меняйте абразивную ленту;
- ▶ для грубой обработки используйте ленты крупной зернистости. Последовательно меняйте шлифовальные ленты, переходя к менее зернистым, для получения более качественной поверхности.

При необходимости длительной работы Вы можете зафиксировать выключатель в нажатом положении. Для этого полностью утопите клавишу выключателя и нажмите кнопку 5.

Для освобождения выключателя повторно нажмите его до упора.

При необходимости паузы или по окончании работы выключите изделие, отпустив клавишу 6 выключателя.

### ⚠ ВНИМАНИЕ

Во время работы заготовка, лента и корпус двигателя нагреваются. Не прикасайтесь к ним сразу же по окончании работы и до полного их остывания.

## Периодическое обслуживание

### ⚠ ВНИМАНИЕ

Все работы по настройке и замене элементов производите **ТОЛЬКО** при отключенном от сети изделии.

В процессе эксплуатации необходима периодическая:

- 1) замена (при износе или повреждении) шлифовальной ленты. Для ее замены выполните действия согласно разделу **Сборка**;
- 2) замена (по мере износа) графитовых щеток двигателя. Для этого:
  - ▶ отверткой открутите крышку щеткодержателя 10;
  - ▶ выньте изношенную щетку и вставьте новую;
  - ▶ установите крышку щеткодержателя на место;
  - ▶ проделайте аналогичные операции с другой щеткой.
- 3) замена (при износе, обрыве) ремня ременной передачи. Для этого:
  - ▶ отверните винты крепления крышки 3 отсека ременной передачи;
  - ▶ оттяните ремень на входе любого из шкивов и проворачиванием шкивов обеспечьте полный сход ремня;
  - ▶ установите новый ремень на один из шкивов, подтяните его ко входу на второй и проворачиванием шкивов обеспечьте полное одевание ремня.

## Рекомендации по эксплуатации

Убедитесь, что напряжение Вашей сети соответствует номинальному напряжению изделия.

Перед использованием изделия убедитесь в отсутствии у него видимых механических повреждений.

Включайте изделие в сеть только тогда, когда Вы готовы к работе.

Перед первым использованием или после долгого перерыва включите изделие без нагрузки и дайте поработать 10–20 секунд. Если в это время Вы услышите посторонний шум, почувствуете повышенную вибрацию или запах гари, выключите изделие, отсоедините кабель питания от сети и установите причину этого явления. Не включайте изделие, прежде чем будет найдена и устранена причина неисправности.

При использовании изделия расположите сетевую кабель вне рабочей зоны.

Изделие предназначено для обработки заготовок из дерева и производных материалов (фанера, ДСП, ДВП, МДФ, ламинированные панели), а также металла, пластика и т.п. (при установке соответствующего расходного материала).

Не применяйте расходный инструмент, который не соответствует техническим характеристикам данного изделия (в частности, по размерам, частоте вращения). Не используйте инструмент сильно изношенный или с видимыми механическими повреждениями (расслоения, протертости, порезы).

Для работы рекомендуем использовать сменный инструмент марки «ЗУБР». Перечень рекомендуемого расходного материала Вы можете найти на стр. 10.

Во избежание травм, при работе изделия **НИ В КОЕМ СЛУЧАЕ** не помещайте руки в область шлифования.

Изделие предназначено для сухой шлифовки. Во избежание травм и повреждений **НЕ ИСПОЛЬЗУЙТЕ** смачивание при выполнении любых работ с изделием.

**НЕ ОБРАБАТЫВАЙТЕ** заготовки (особенно длинные, с неровными гранями), просто удерживая

их руками. **ВСЕГДА** используйте удерживающие приспособления (например, струбцину).

Не стремитесь увеличивать скорость подачи изделия и не прилагайте излишних усилий при работе с ним. Это не ускорит рабочий процесс, но снизит качество работы и сократит срок службы расходного материала и изделия в целом.

Следите за состоянием шлифовальной ленты. При повышенном износе или повреждении (сквозной протертости, порезе, расслоении, разрезе и проч.) замените ее на новую. Для замены ленты выполните действия согласно раздела **Сборка**.

Для исключения перегрева делайте перерывы в работе изделия, достаточные для его охлаждения.

Выключайте изделие из сети сразу же по окончании работы. Выключайте изделие только выключателем. Не выключайте, просто отсоединяя кабель от сети (вынимая вилку из розетки).

В процессе эксплуатации периодически (по мере необходимости) требуется обслуживание изделия согласно разделу Периодическое обслуживание.

Периодически очищайте от грязи и пыли корпус изделия и кабель, вентиляционные отверстия.

Все работы по техническому обслуживанию должны проводиться при отключенном от сети кабеле.

Изделие не требует другого специального обслуживания.

Все ремонтные работы должны проводиться только специалистами сервисных центров.

Следите за исправным состоянием изделия. В случае появления подозрительных запахов, дыма, огня, искр следует выключить инструмент, отключить его от сети и обратиться в специализированный сервисный центр.

Если Вам что-то показалось ненормальным в работе изделия, немедленно прекратите его эксплуатацию.

В силу технической сложности изделия, критерии предельных состояний не могут быть определены пользователем самостоятельно. В случае явной или предполагаемой неисправности обратитесь к разделу «Возможные неисправности и методы их устранения». Если неисправности в перечне не оказались или Вы не смогли устранить ее, обратитесь в специализированный сервисный центр. Заключение о предельном состоянии изделия или его частей сервисный центр выдает в форме соответствующего Акта.

## Инструкции по безопасности

Не допускайте присутствия в зоне работы посторонних лиц и детей.

Во избежание несчастных случаев, каждый раз перед включением изделия в сеть убедитесь, что:

- ▶ клавиша выключателя находятся в выключенном положении;
- ▶ Вы убрали все ключи и иные посторонние предметы от вращающихся частей изделия;
- ▶ лента правильно установлена (в части направления вращения), натянута и не смещается во время движения;
- ▶ обрабатываемая заготовка не содержит металлических частей и посторонних включений, которые могут повредить (порвать, порезать) ленту.

Не применяйте расходный инструмент, который не соответствует техническим характеристикам данного изделия (в частности, по размерам, частоте вращения). Не используйте инструмент сильно изношенный или с видимыми механическими повреждениями (расслоения, протертости, порезы).

Во избежание травм, при работе изделия **НИ В КОЕМ СЛУЧАЕ:**

- ▶ не помещайте руки в область обработки.
- ▶ не включайте и не эксплуатируйте изделие со снятыми кожухами;
- ▶ не подключайте изделие к сети, не убедившись, что выключатель не нажат;
- ▶ не оставляйте подключенное к сети изделие стоящим на рабочей подошве;
- ▶ не ставьте изделие на подошву сразу по окончании работы до тех пор, пока механизм не остановился.

**НЕ ОБРАБАТЫВАЙТЕ** заготовки (особенно длинные, с неровными гранями), просто удерживая их руками. **ВСЕГДА** используйте удерживающие приспособления (например, струбцину).

Во время работы заготовка, лента и корпус двигателя нагреваются. Не прикасайтесь к ним сразу же по окончании работы и до полного их остывания.

Регулярно проверяйте состояние сетевого кабеля. Не допускайте повреждения изоляции, загрязнения агрессивными и проводящими веществами, чрезмерных тянущих и изгибающих нагрузок.

Поврежденный кабель подлежит немедленной замене в сервисном центре.

## Условия транспортирования, хранения и утилизации

Храните изделие в надежном, сухом и недоступном для детей месте.

Хранение и транспортирование изделия осуществляйте в коробках или кейсах.

Отслужившее срок службы изделие, дополнительные принадлежности и упаковку следует экологически чисто утилизировать.

## Гарантийные обязательства

Мы постоянно заботимся об улучшении качества обслуживания наших потребителей, поэтому, если у Вас возникли нарекания на качество и сроки проведения гарантийного ремонта, пожалуйста, сообщите об этом в службу поддержки «ЗУБР» по электронной почте на адрес: [zubr@zubr.ru](mailto:zubr@zubr.ru).

Данная гарантия не ограничивает право покупателя на претензии, вытекающие из договора купли-продажи, а также не ограничивает законные права потребителей.

Мы предоставляем гарантию на инструменты «ЗУБР» на следующих условиях:

1) Гарантия предоставляется в соответствии с нижеперечисленными условиями (№ 2–8) путем бесплатного устранения недостатков инструмента в течение установленного гарантийного срока, которые доказано обусловлены дефектами материала или изготовления.

2) Гарантийный срок начинается со дня покупки инструмента первым владельцем.

## Базовая гарантия

Гарантийный срок составляет 36 месяцев со дня продажи, только при безусловно бытовом использовании инструмента для личных нужд.

Гарантийный срок составляет 12 месяцев со дня продажи при применении инструмента для работ, связанных с профессиональной деятельностью, в условиях нагрузок средней интенсивности, за исключением индустриальных и промышленных работ в условиях высокой интенсивности и сверхтяжелых нагрузок.

## Расширенная гарантия

Для всех электроинструментов, купленных после 15.02.2012 г., гарантийный срок продлевается до 60 месяцев при условии безусловно бытового применения, и 36 месяцев в случае применения для работ, связанных с профессиональной деятельностью, в условиях нагрузок средней интенсивности, за исключением индустриальных и промышленных работ в условиях высокой интенсивности и сверхтяжелых нагрузок.

**Расширенная гарантия предоставляется только при условии, если владелец регистрирует инструмент в течение 4 недель с момента покупки на сайте компании «ЗУБР».**

Регистрация осуществляется только на сайте производителя [www.zubr.ru](http://www.zubr.ru) в разделе Сервис. Подтверждением участия в программе расширенной гарантии конкретного инструмента и корректной регистрации инструмента является регистрационный сертификат, который следует распечатать на принтере во время регистрации. Регистрация возможна только после подтверждения покупателем согласия на сохранение личных данных, запрашиваемых в процессе регистрации.

3) Гарантия не распространяется на:

- а) Детали, подверженные рабочему и другим видам естественного износа, а также на неисправности инструмента, вызванные этими видами износа
- б) Неисправности инструмента, вызванные несоблюдением инструкций по эксплуатации или произошедшие вследствие использования инструмента не по назначению, во время использования при ненормальных условиях окружающей среды, ненадлежащих производственных условий, вследствие перегрузок

или недостаточного, ненадлежащего технического обслуживания или ухода. К безусловным признакам перегрузки изделия относятся, помимо прочих: появление цветов побежалости, одновременный выход из строя ротора и статора, деформация или оплавление деталей и узлов изделия, потемнение или облуживание проводов электродвигателя под действием высокой температуры

- в) При использовании изделия в условиях высокой интенсивности работ и сверхтяжелых нагрузок
- г) На профилактическое и техническое обслуживание инструмента, например: смазку, промывку
- д) Неисправности инструмента вследствие использования принадлежностей, сопутствующих и запасных частей, которые не являются оригинальными принадлежностями/частями «ЗУБР»
- е) На механические повреждения (трещины, сколы и т.д.) и повреждения, вызванные воздействием агрессивных сред, высокой влажности и высоких температур, попаданием инородных предметов в вентиляционные отверстия электроинструмента, а также повреждения, наступившие вследствие неправильного хранения и коррозии металлических частей

ж) Принадлежности, быстро изнашивающиеся части и расходные материалы, вышедшие из строя вследствие нормального износа, такие как: приводные ремни, аккумуляторные блоки, стволы, направляющие ролики, защитные кожухи, цанги, патроны, подошвы, пильные цепи, пильные шины, звездочки, шины, угольные щетки, ножи, пилки, абразивы, сверла, буры, леску для триммера и т.п.

з) Инструмент, в конструкцию которого были внесены изменения или дополнения

и) Незначительное отклонение от заявленных свойств инструмента, не влияющее на его ценность и возможность использования по назначению

4) Устранение неисправностей, признанных нами как гарантийный случай, осуществляется на выбор компании «ЗУБР» посредством ремонта или замены неисправного инструмента на новый (возможно и на модель следующего поколения). Замененные инструменты и детали переходят в собственность компании.

5) Гарантийные претензии принимаются в течение гарантийного срока. Для этого предъявите или отправьте неисправный инструмент в ука-

занный в документации (на сайте [www.zubr.ru](http://www.zubr.ru)) сервисный центр, приложив заполненный гарантийный талон, подтверждающий дату покупки товара и его наименование. В случае действия расширенной 60-месячной или расширенной 36-месячной гарантии, на основании упомянутой выше регистрации, к инструменту следует приложить и регистрационный сертификат расширенной гарантии.

Инструмент, отосланный дилеру или в сервисный центр в частично или полностью собранном виде, под действие гарантии не

подпадает. Все риски по пересылке инструмента дилеру или в сервисный центр несет владелец инструмента.

6) Другие претензии, кроме упомянутого права на бесплатное устранение недостатков инструмента, под действие нашей гарантии не подпадают.

7) После гарантийного ремонта на условиях расширенной гарантии, срок расширенной гарантии инструмента не продлевается и не возобновляется.

8) Срок службы изделия составляет 5 лет.

### Перечень рекомендуемого расходного материала

Артикул	наименование	характеристика (размер зерна)
35542-040	Лента шлифовальная универсальная бесконечная на тканевой основе для ЛШМ 75 x 533 мм, упаковка по 3 шт. (основа – х/б ткань, зерно – электрокорунд нормальный).	P 40
35542-060		P 60
35542-080		P 80
35542-100		P 100
35542-120		P 120
35542-150		P 150
35542-180		P 180
35542-320	P 320	
35543-040	Лента шлифовальная универсальная бесконечная на тканевой основе для ЛШМ 100 x 610 мм, упаковка по 3 шт. (основа – х/б ткань, зерно – электрокорунд нормальный).	P 40
35543-060		P 60
35543-080		P 80
35543-100		P 100
35543-120		P 120
35543-150		P 150
35543-180		P 180
35543-320	P 320	

### ВОЗМОЖНЫЕ НЕИСПРАВНОСТИ И МЕТОДЫ ИХ УСТРАНЕНИЯ

Неисправность	Возможная причина	Действия по устранению
Изделие не включается	Нет напряжения в сети	Проверьте напряжение в сети
	Неисправен выключатель, двигатель или иной компонент	Обратитесь в сервисный центр для ремонта или замены
	Полный износ щеток	Замените щетки
	Заклинивание ленты или механизма	Освободите ленту или обратитесь в сервисный центр для ремонта или замены
Изделие включается, но лента не движется или не развивает полную скорость	Низкое напряжение сети	Проверьте напряжение в сети
	Износ щеток	Замените щетки
	Неисправен выключатель, двигатель или иной электронный компонент	Обратитесь в сервисный центр для ремонта или замены
	Порван, слетел или вытянулся приводной ремень	Снимите кожух и проверьте состояние ремня. При необходимости замените
	Замасливание и проскальзывание приводного ремня	Снимите кожух и проверьте состояние ремня. При необходимости очистите
	Повышенное давление на изделие	Ослабьте силу давления
Изделие остановилось при работе	Заклинивание ленты или механизма	Обратитесь в сервисный центр для ремонта
	Пропало напряжение сети	Проверьте напряжение в сети
	Повышенное давление на изделие	Ослабьте силу давления
	Полный износ щеток	Замените щетки
	Проскальзывание приводного ремня при большой нагрузке, вытяжении или загрязнении	Очистите ремень, снизьте нагрузку. При повреждении ремня замените его
Изделие перегревается	Заклинивание ленты или механизма	Обратитесь в сервисный центр для ремонта
	Интенсивный режим работы, работа с максимальной нагрузкой	Измените режим работы, снизьте нагрузку
	Высокая температура окружающего воздуха, слабая вентиляция, засорены вентиляционные отверстия	Примите меры к снижению температуры, улучшению вентиляции, очистке вентиляционных отверстий
	Недостаток смазки, заклинивание механизма	Обратитесь в сервисный центр для ремонта
	Сгорела обмотка или обрыв в обмотке	Обратитесь в сервисный центр для ремонта