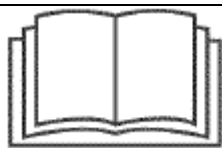
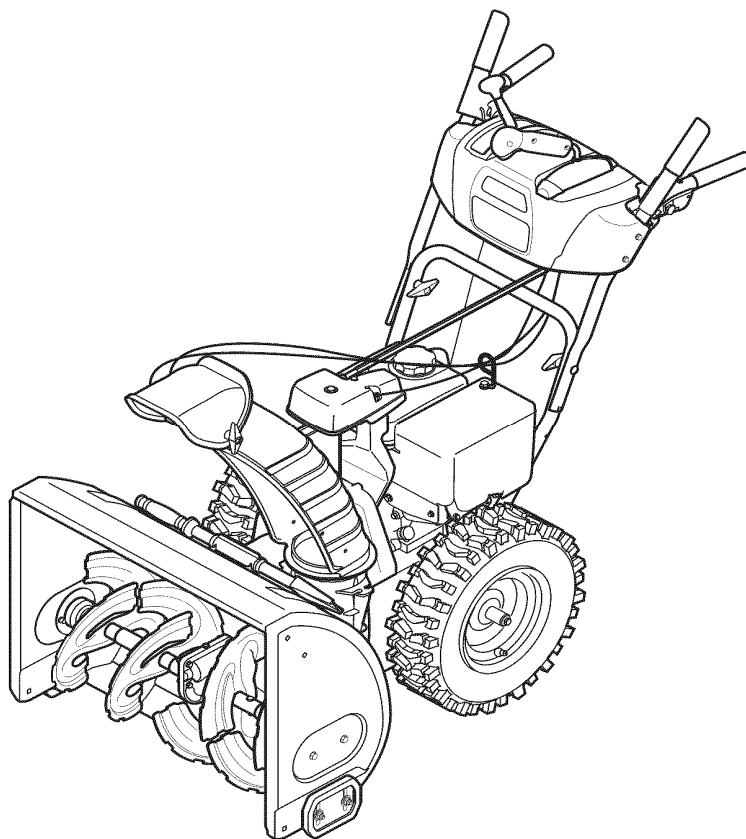




**СНЕГОУБОРОЧНАЯ МАШИНА**

**Ширина захвата 26" (66 см)**

**Модель № 247.886911**



Данное изделие оборудовано двигателем с пониженным уровнем выброса отработанных газов, отличающимся по управлению от ранее выпускаемых моделей. Перед Запуском двигателя ознакомьтесь с настоящим руководством по эксплуатации.

**⚠ ВНИМАНИЕ**

Перед использованием изделия внимательно прочитайте настоящее руководство и ознакомьтесь с инструкциями по технике безопасности и эксплуатации.

При возникновении вопросов в отношении данного изделия обратитесь в службу технической поддержки по снегоуборочным машинам марки Craftsman по телефону 1-800-659-5917 (понедельник-воскресенье 7:00-19:00 по центральному поясному времени)

Компания Sears Brands Management Corporation, США, 60179 Иллинойс, Хоффман Эстейтс  
[www.sears.com/craftsman](http://www.sears.com/craftsman)



## СБОРКА

**Примечание:** термины «с правой стороны машины» или «с левой стороны машины», приведенные в данном руководстве, означают соответственно положения справа или слева от оператора, управляющего снегоочистителем, то есть стоящего позади машины лицом к панели управления.

### РАСПАКОВКА СНЕГОУБОРОЧНОЙ МАШИНЫ (УДАЛЕНИЕ УПАКОВКИ)

1. Разрежьте углы картонной упаковки и положите машину набок. Снимите все упаковочные крепления.
2. Выньте снегоуборочную машину из упаковки (просто выкатите ее).
3. Перед утилизацией упаковки убедитесь, что она пуста и в ней не осталось каких-либо деталей или принадлежностей.

### СБОРКА СНЕГОУБОРОЧНОЙ МАШИНЫ

1. Перед тем как повернуть ручку вверх, осмотрите нижнюю заднюю часть снегоуборочной машины, чтобы убедиться, что оба троса проходят по направляющим роликам.
  - a. Установить рычаг переключения в положение (F6).
  - b. Потяните верхнюю ручку вверх и назад, как показано на Рис. 1. Поворачивая ручку вверх, убедитесь, что оба конца центрального троса правильно расположены в кронштейнах. Совместите верхнюю ручку с нижней ручкой.
  - c. Затяните фиксаторы, скрепляющие верхнюю ручку с нижней. Снимите и выбросьте все резинки, если они есть. Они используются только для упаковки и транспортировки.
2. Отвинтите барашковую гайку и извлеките шестигранный болт с центральной части управления желобом, а также штифт с головкой и отверстием под шплинт и сам шплинт – с кронштейна, поддерживающего желоб. (См. Рис. 2).
3. Установите круглым концом тягу управления желобом во вход центральной части управления желобом до максимально возможного положения, сохраняя тягу в положении, чтобы отверстие на ней было направлено вверх. (См. Рис. 3).
4. Установите желоб на основание и заведите шестигранным концом тягу управления желобом под панель управления. Установите шестигранный болт, снятый на предыдущих шагах, но не фиксируйте барашковой гайкой. (См. Рис. 4).
5. Возьмитесь за рычаг управления джостика на панели управления и поверните так, чтобы входное отверстие смотрело вперед и вручную поверните желоб для совмещения отверстия тяги. (См. Рис. 5).  
**ВАЖНО:** Желоб не должен вращаться без изменения положения рычага джостика.
6. Поверните рычаг джостика на один оборот часовой стрелки таким образом, чтобы серебряная стрелка, расположенная на входном валу тяги была расположена верх по отношению к панели управления. (См. Рис. 6).  
**ВАЖНО:** Джостик должен слегка наклоняться вправо. См. Рис. 5 и 6.
7. Убедитесь в том, что все тросики расположены с левой стороны от тяги управления желобом. Выставьте тягу таким образом, чтобы отверстие в шестигранной части тяги были в линию со стрелкой на входном валу и установите шестигранное окончание тяги во входное отверстие вала джостика, расположенного под панелью управления. См. Рис. 7.  
**ВАЖНО:** Тяга управления должна плотно зайти во входное отверстие вала джостика. Поддерживайте рукой заднюю панель управления, когда устанавливаете тягу, удостоверившись, что тяга полностью зашла во входное отверстие.
8. Далее потяните круглый конец тяги управления желобом в направлении обратном по отношению к панели управления, пока отверстие в тяге совпадет с отверстием во входном устройстве центральной части желоба. Установите пружинный фиксатор. См. Рис. 8  
**ВАЖНО:** Второе отверстие на центральной части желоба необходимо для возможности регулировки угла поворота желоба, если желоб полностью не поворачивается.
9. Закончите сборку фиксацией центральной части управления заслонкой к поддерживающему кронштейну, используя барашковую гайку, и штифт с головкой и отверстием под шплинт и сам шплинт, извлеченные ранее. Не перетягивайте. См. Рис. 9

10 Проверьте, что тросики правильно проходят через направляющие на двигателе. См. Рис. 10  
**ВАЖНО:** Если управление желобом собрано не верно, то оно не будет свободно перемещаться и/или не будет полностью перемещаться в крайнее левое и правое положение.

11. Провод электростартера прикреплен с помощью хомута к задней части кожуха шнеков для транспортировки. До того как использовать снегоуборщик перережьте хомут и извлеките провод.

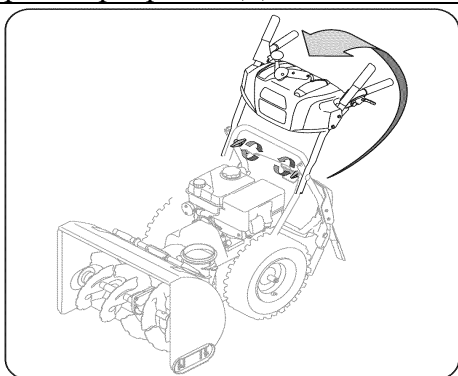


Рис. 1

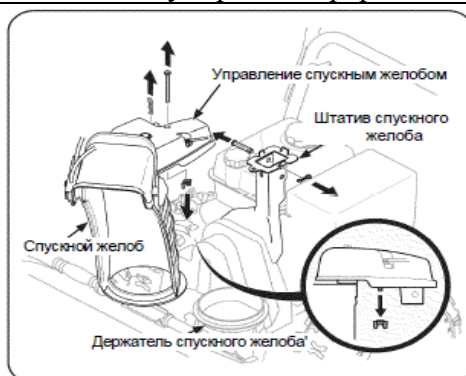


Рис. 2

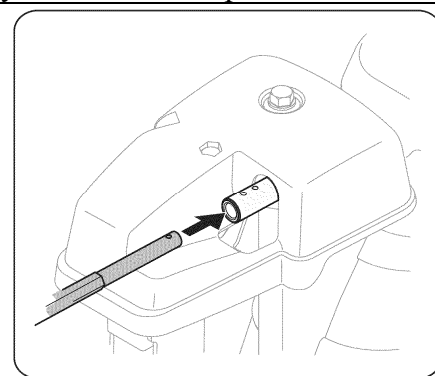


Рис. 3

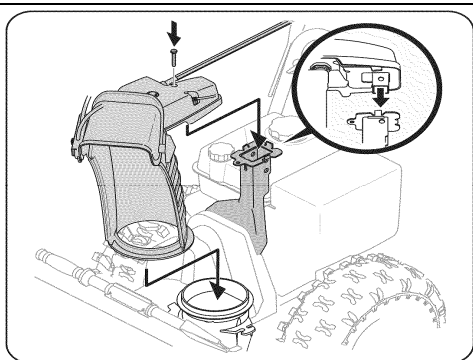


Рис. 4

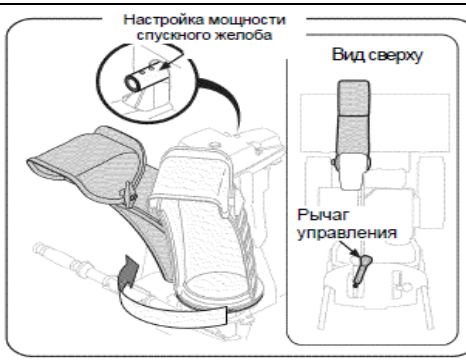


Рис. 5

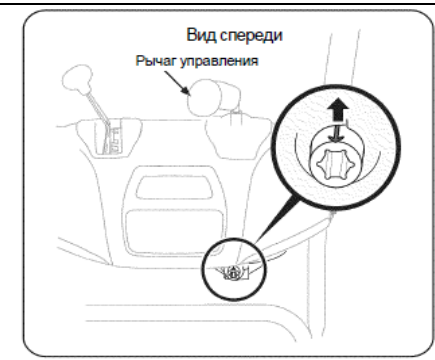


Рис. 6

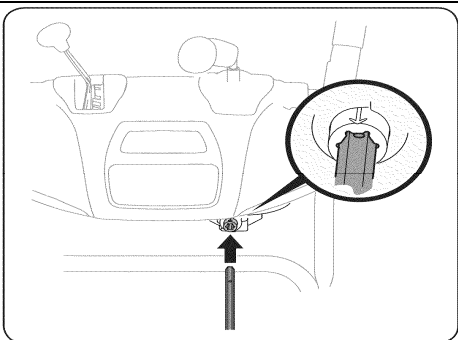


Рис. 7

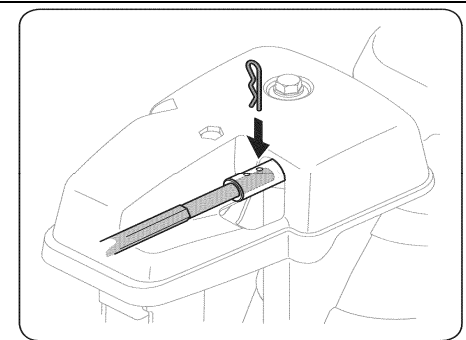


Рис. 8

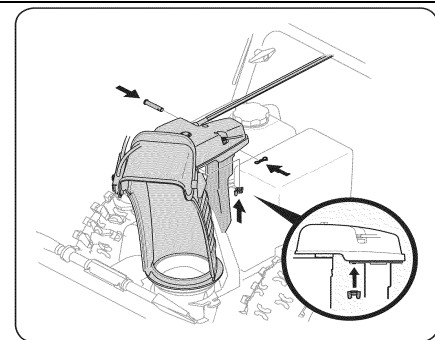


Рис. 9

## НАЛАДКА

### Срезные штифты

Для удобства хранения срезных штифтов на пластиковой панели управления находятся отверстия (См. Рис. 11). Более подробная информация по замене срезных штифтов помещена в разделе «Эксплуатация».

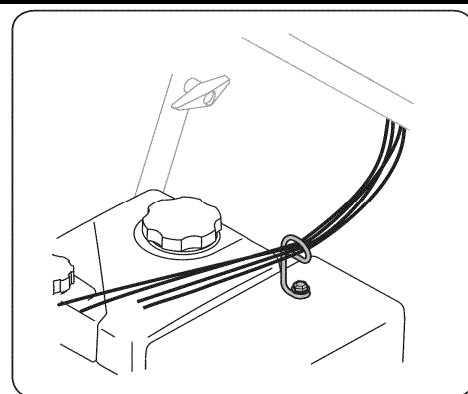
### Инструмент очистки желоба

Инструмент очистки желоба прикреплен к верхней части кожуха шнеков с помощью монтажных зажимов (См. Рис. 12).

Инструмент предназначен для очистки желоба от снега и льда.

Инструмент закреплен хомутом при заводской сборке.

До начала эксплуатации снегоочистителя перережьте зажим.



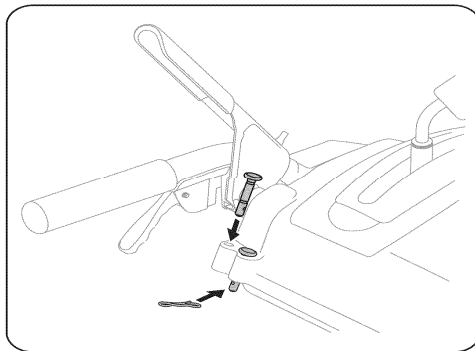


Рис. 11

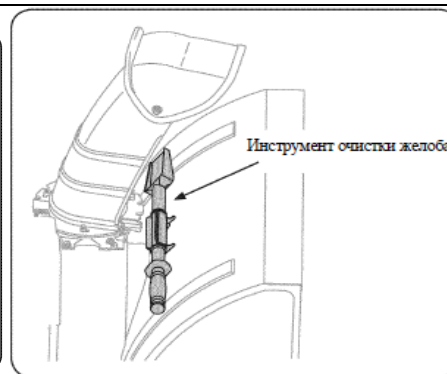


Рис. 12

### Предупреждение

Не прочищайте засоры в блоке желоба руками. Перед использованием инструмента очистки желоба выключите двигатель и дождитесь, стоя позади снегоуборочной машины, пока все движущиеся узлы остановятся.

### Давление в шинах

**ВНИМАНИЕ:** Ни при каких обстоятельствах не превышайте рекомендованное заводом-изготовителем давление в шинах. Указанное давление шин необходимо поддерживать постоянно. Превышение давления более чем рекомендовано может привести к лопанью шин и поломке ободов, приводя к серьезным травмам. Обратитесь к боковой поверхности шины для правильного определения значения давления.

На заводе-изготовителе давление в шинах перекачено для транспортировочных целей. До эксплуатации снегоуборщика проверьте давление в шинах. Найдите на боковой стенке шины рекомендованное заводом-изготовителем значение давления в PSI и спустите или накачайте давление, если необходимо.

**ВАЖНО:** Необходимо постоянно поддерживать соответствующее давление в шинах для установленных характеристик снегоуборщика.

## РЕГУЛИРОВКИ

### Башмаки скольжения /лыжи/

Для удобства транспортировки лыжи в заводских условиях отрегулированы в низшее положение. Перед эксплуатацией снегоочистителя установите их в необходимое для Вас положение.

### Предостережение

Не рекомендуется применять снегоочиститель на гравии, так как верхний слой гравия легко может срезаться и откидываться снегоуборщиком, это может стать причиной травмирования людей, а также поломки снегоочистителя и повреждения собственности.

– Для удаления плотно утрамбованного снега с ровной поверхности, поднимите тормозные колодки вверх к кожуху шнеков.

– Устанавливайте лыжи в среднее или нижнее положение, если очищаемая поверхность не является ровной, таких как гравийные дорожки.

**ВНИМАНИЕ:** Если вы все же решили очищать с помощью снегоочистителя поверхность, посыпанную гравием, установите тормозные колодки в такое положение, чтобы расстояние между землей и нижней частью кожуха было максимальным.

### Для регулировки лыж:

1. Ослабьте четыре шестигранные гайки (по две на каждой стороне) и болты с выступом. Поставьте лыжи в нужное

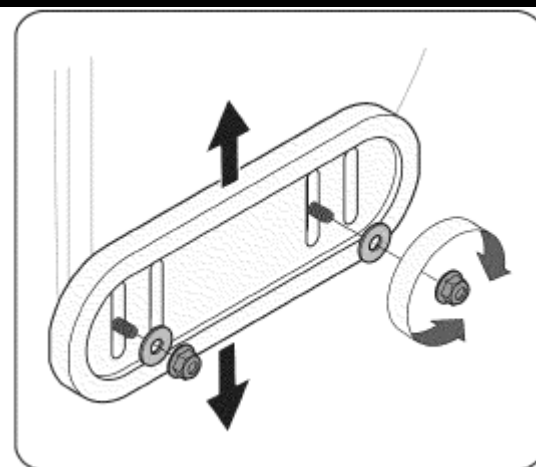


Рис. 13

положение (См. Рис. 13).

2. Удостоверьтесь, что вся нижняя поверхность лыж полностью касается земли. Это поможет избежать неравномерного износа лыж.

3. Надежно заверните гайки и болты.

### Управление шнеком

#### Предупреждение

Перед началом эксплуатации снегоочистителя внимательно прочтите все инструкции, приведенные ниже, и следуйте им неукоснительно. Выполните все наладочные работы. Только тогда Вы сможете быть уверены, что снегоочиститель надежен и безопасен в эксплуатации.

Проверьте, отрегулирован ли рычаг управления шнеками, выполнив следующие действия:

1. Когда рычаг управления шнеками отпущен и находится в верхнем положении (UP), трос должен слегка провисать, он НЕ ДОЛЖЕН быть сильно натянут.
2. Запустите двигатель снегоочистителя в хорошо проветриваемом месте (См. пункт «Запуск двигателя» в разделе «Эксплуатация»).
3. Из рабочего положения оператора (стоя позади снегоочистителя) включите привод шнеков.
4. Оставьте шнеки включенными приблизительно на десять (10) секунд, потом отпустите рычаг управления шнеками. Повторите это несколько раз.
5. Приведя рукоятку управления шнеком в верхнее (UP) положение и тем самым отключив шнек, перейдите к передней части машины.
6. Убедитесь, что шнек полностью прекратил вращаться и НЕ подает признаков движения. Если шнек подает какие-либо признаки вращения, немедленно вернитесь на рабочую позицию оператора и отключите двигатель. Дождитесь, пока остановятся ВСЕ движущиеся узлы снегоочистительной машины, и только потом начинайте наладку шнека.
7. Для регулирования положения троса управления ослабьте верхний шестигранный болт на кронштейне, придерживающем трос шнека (См. Рис. 14).
8. Установите кронштейн в верхнее положение для того, чтобы трос провис (либо в нижнее положение, чтобы натянуть трос).
9. Заверните обратно верхний болт.
10. Повторите шаги с 2-го по 6-й для достижения правильной регулировки.

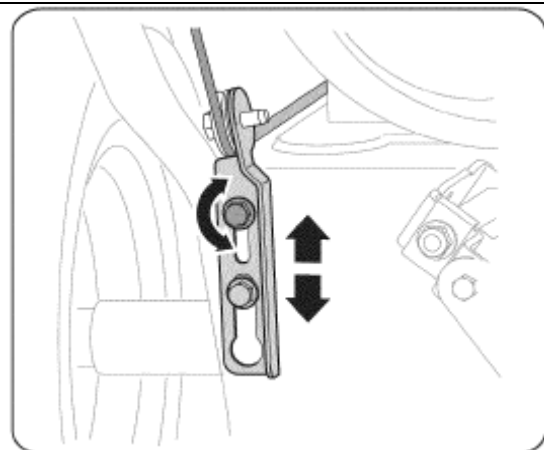


Рис. 14

# ЭКСПЛУАТАЦИЯ

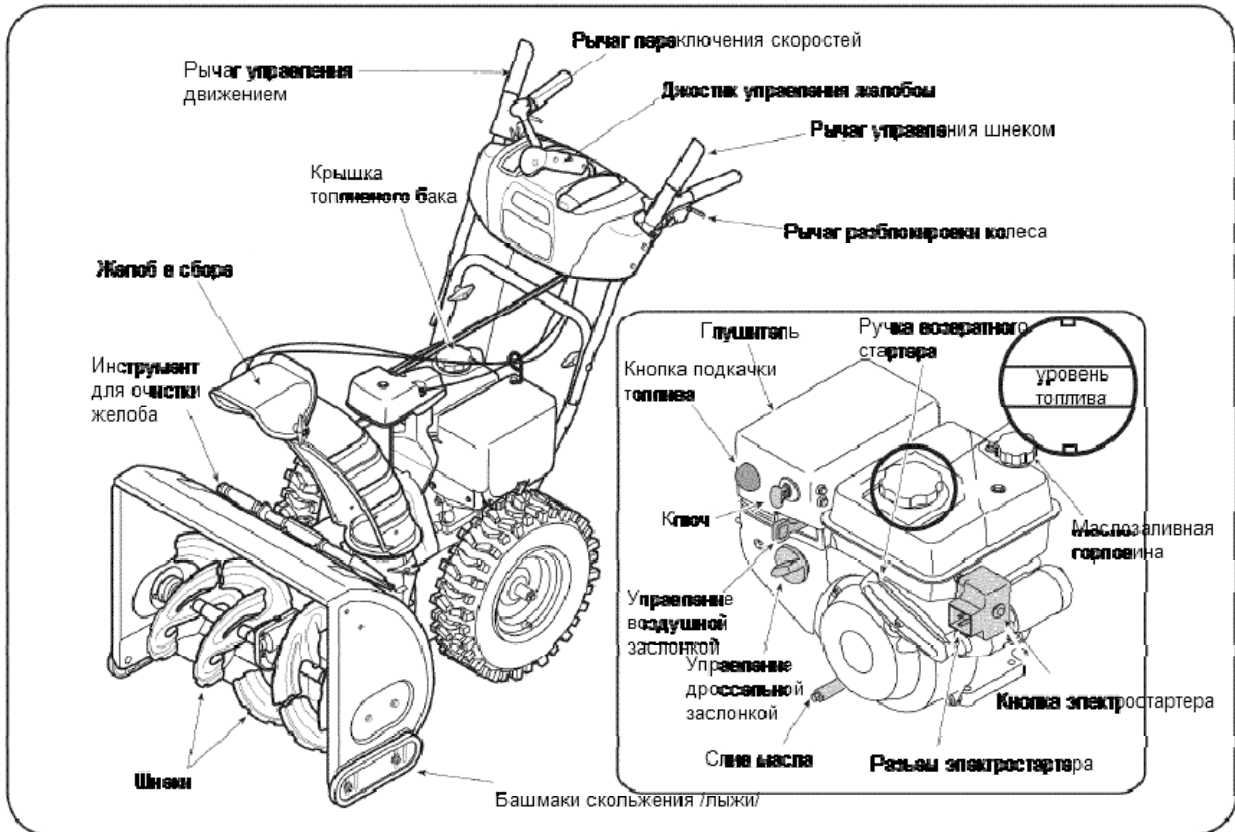


Рис. 15

Теперь, когда Вы подготовили снегоочиститель к эксплуатации, важно изучить систему его управления. (См. Рис. 15).

## Рычаг переключения скоростей

Рычаг переключения скоростей расположен на правой стороне панели управления. Для выбора направления и скорости движения установите рычаг переключения скоростей в одно из восьми положений.

### Передний ход

Снегоуборочная машина обладает шестью скоростными режимами, (F) передний ход. Положение (1) – самая медленная скорость, положение (6) – самый быстрый ход.

### Задний ход

Снегоуборочная машина обладает двумя скоростными режимами, (R) обратного хода. Положение (1) – медленный ход, положение (6) – быстрый ход.

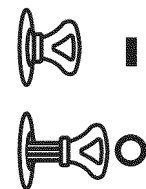
6  
5  
4  
3  
2  
↑  
F 1  
R 1  
R 2

## Ключ зажигания

Ключ зажигания является защитным устройством. Он должен быть полностью вставлен, чтобы двигатель завелся.

Вытаскивайте ключ зажигания, если не работаете со снегоочистителем.

**ВНИМАНИЕ:** Пытаясь запустить двигатель, не поворачивайте ключ зажигания. Это может привести к поломке ключа.



## Ручка управление воздушной заслонкой

Ручка управления воздушной заслонкой, расположена на задней части двигателя, активируется поворотом ручки в положение «ШОКЕ». При активации воздушной заслонки, воздушная заслонка прикрывает карбюратор и способствует запуску двигателя.



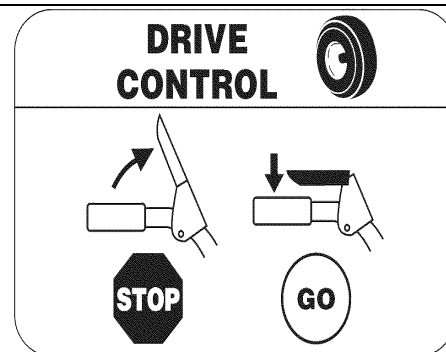
<p><b>Рычаг управления дроссельной заслонкой</b>  Рычаг управления дросселя расположенный на задней стороне двигателя, предназначен для изменения оборотов двигателя и выключения двигателя при установке в положение STOP.</p>	
<p><b>Кнопка подкачки топлива</b>  Нажатие на кнопку подкачки топлива форсирует подачу дополнительного топлива в карбюратор, обеспечивая надежный запуск двигателя в холодное время.</p>	
<p><b>Желоб в сборе</b>  Снег, попавший в кожух шнеков, отбрасывается через желоб.</p> <p><b>Маслозаливная горловина</b>  Маслозаливная горловина используется для проверки уровня масла и заливки масла.</p> <p><b>Крышка топливного бака</b>  Чтобы залить бензин в топливный бак, отвинтите крышку топливного бака.</p> <p><b>Ручка пускового стартера</b>  Данная ручка используется для ручного запуска двигателя.</p> <p><b>Кнопка электростартера</b>  Чтобы включить электрический стартер при условии, что он подключен к сети с напряжением 120 В, необходимо нажать на кнопку электростартера.</p> <p><b>Разъем электростартера</b>  Рассчитан на удлинитель для наружного подключения с трехконтактным штекером (прилагается в комплекте) и на подключение к сети с напряжением 120 Вольт.</p> <p><b>Шнеки</b>  Если шнеки включены, они вращаются и затягивают снег в кожух.</p> <p><b>Башмаки скольжения /лыжи/</b>  Выбор положения установки лыж зависит от состояния очищаемой поверхности. Поднимите лыжи вверх, если собираетесь расчищать плотно утрамбованный снег. Опустите их вниз, если расчищаете гравиевую дорожку или поверхность, засыпанную битым камнем.</p> <p><b>Рычаги разблокировки колеса</b>  Рычаги управления левым и правым колесом находятся под основными ручками. Сожмите левый рычаг для поворота влево, сожмите правый рычаг для поворота вправо. Работайте снегоочистительной машиной на открытых участках, когда используете данную систему управления.</p>	
<p><b>Рычаг управления шнеками</b>  Рычаг управления шнеками расположен на левой ручке. Для запуска (включения) шнеков (начиная тем самым уборку снега) прижмите рукоятку рычага шнека к ручке оператора. Отпустите рукоятку, если хотите остановить работу шнеков.</p>	



### Рычаг управления движением/приводом /

Рычаг управления приводом расположен на правой ручке. Для включения привода прижмите рычаг управления приводом движения. Отпустите рукоятку, чтобы отключить привод. Рычаг управления приводом, кроме того, блокирует рычаг управления шнеками таким образом, что Вы сможете регулировать наклон желоба, не прерывая процесс выброса снега. Если шнеки включены одновременно с приводом, оператор может отпустить рычаг управления шнеками (на левой ручке) и шнеки останутся включенными. Чтобы остановить шнеки и отключить привод, отпустите сразу оба рычага.

**ВНИМАНИЕ:** Всегда отпускайте рычаг управления приводом перед переключением скоростей. Если это условие не будет выполняться, это приведет к увеличению износа системы привода Вашей машины.



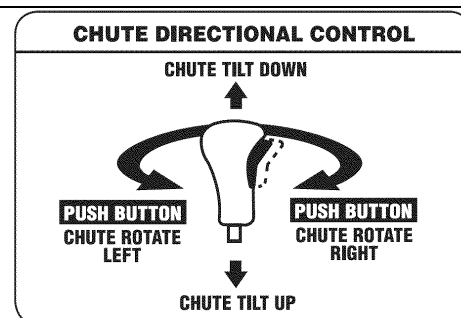
Stop - остановить  
Go - пуск

### Четырехуровневый регулятор желоба

Четырехуровневый регулятор желоба расположен на левой стороне панели управления.

– Для смены направления выброса снега нажмите на кнопку на рычаге управления желобом и поверните рычаг либо налево, либо направо.

– Для смены угла/дальности выброса снега, потяните ручку вперед для того, чтобы наклонить желоб вниз, и назад – чтобы направить желоб вверх.



Chute directional control - Регулятор наклона желоба

Chute tilt down - Направить желоб вниз

Push button – нажмите кнопку

Chute rotate left - Повернуть желоб влево

Chute tilt up - Направить желоб вверх

Chute rotate right - Повернуть желоб вправо

### Инструмент для очистки

#### Предупреждение

Никогда руками не расчищайте засорившийся желоб. Перед тем как с помощью инструмента очистить желоб, выключите двигатель и стойте позади снегоуборочной машины до тех пор, пока не прекратят вращаться все узлы машины.

Инструмент очистки желоба удобно прикреплен к задней части станины шнеков с помощью монтажного зажима. Если снег и лед начинают засорять желоб, аккуратно очистите блок желоба и отверстие желоба, руководствуясь инструкциями, приведенными ниже.

1. Отпустите оба рычага: рычаг привода движения и рычаг привода шнека.
2. Заглушите мотор, вытащив ключ зажигания.
3. Снимите инструмента очистки с зажима, прикрепляющего его к задней части кожуха шнеков.
4. Повернув инструмент очистки концом, выполненным в форме лопаты, разгребите и извлеките весь снег и лед, попавшие внутрь и налипшие рядом с желобом.
5. Закрепите снова инструмент очистки в монтажном зажиме, установленном в задней части кожуха, вставьте обратно ключ зажигания и запустите двигатель снегоочистителя.
6. Из рабочего положения оператора (позади снегоуборочной машины) активируйте шнеки на несколько секунд для того, чтобы прочистить желоб от всех остатков снега и льда.

## До запуска двигателя



### Предупреждение

Перед запуском двигателя прочтите все инструкции и предупреждения на корпусе снегоуборочной машины и в настоящем руководстве, разберитесь в них и следуйте им неукоснительно.

### Масло

Снегоочиститель поставляется без масла в двигателе. Проверяйте уровень масла перед каждым использованием снегоочистителя, чтобы удостовериться, что масла в двигателе достаточно.

1. Вытащите масляный щуп из маслозаливной горловины и протрите его.
2. Вставьте щуп в отверстие горловины, но не заворачивайте.
3. Извлеките щуп. Если уровень масла не достигает отметки FULL, медленно долейте в отверстие свежее моторное масло (5W30 с минимальным классом SF/SG). После этого с помощью масляного щупа снова проверьте уровень масла.

**Примечание:** не заливайте масло выше положенного уровня, так как это может привести к нестабильной работе двигателя, его задымлению и загрязнению свечи зажигания.

4. Вставьте и затяните щуп маслозаливной горловины после залива масла и перед запуском двигателя.

### Бензин

Используйте автомобильный бензин (неэтилированный или мало этилированный, что позволит минимизировать отложения в камере сгорания) с октановым числом более 87. Бензин с 10% добавкой этанола или 15% трет-бутилметилового эфира может быть использован. Никогда не используйте маслобензиновую смесь или загрязненный бензин. Избегайте попадания грязи, пыли, воды в топливный бак. Не используйте бензин E85.

- Производите заливку бензина в хорошо проветриваемом помещении при выключенном двигателе. Не курите, следите за тем, чтобы там, где хранится бензин или заливается топливный бак двигателя в местах, где нет открытого огня либо искр.
- Не переполняйте топливный бак больше, чем нужно. После заправки убедитесь, что крышка топливного бака хорошо и надежно закрыта.
- Старайтесь не разливать бензин при заправке. Разлитый бензин либо пары топлива могут воспламениться. Если все же разлилось какое-то количество топлива, перед запуском двигателя удалите его.
- Избегайте частых либо длительных попаданий пара на кожу, а также вдыхания паров бензина.



### Предупреждение

Будьте очень осторожны при работе с бензином. Бензин очень воспламеним и пары бензина взрывоопасны. Никогда не заправляйте машину в помещении или при включенном либо горячем двигателе. Не курите при обращении с бензином сигареты, сигары, трубку. Следите, чтобы рядом не было и других источников возможного возгорания.

1. Перед тем, как снять крышку топливного бака для заливки горючего, очистите зону вокруг топливного бака.
2. Индикатор уровня горючего расположен в топливном баке см. дополнительную вставку на Рис. 15. Наполняйте бак до тех пор, пока уровень топлива не дойдет до уровня индикатора, оставляя место для расширения топлива при нагреве.

### Запуск двигателя

**ВАЖНО:** Руки и ноги держите вдалеке от вращающихся частей. Не используйте баллончики с пусковой жидкостью. Пары воспламеняемы.

**ВНИМАНИЕ:** После запуска дайте двигателю прогреться в течение нескольких минут. Двигатель не сможет работать на полную мощность до тех пор, пока не нагреется до рабочей температуры.

1. Удостоверьтесь, что оба рычага – запуска шнеков и привода – находятся в выключенном положении.
2. Вставьте в прорезь ключ зажигания. Удостоверьтесь, что он встал на место. Не пытайтесь поворачивать

ключ зажигания.

**ВНИМАНИЕ:** Двигатель не заведется, если ключ зажигания полностью не вставлен в замок зажигания.

## Электростартер


### Предупреждение

Дополнительный электрический стартер оснащен 3-х жильным проводом с заземлением и предназначен для работы с домашней сетью 120 вольт переменного тока. Он должен быть правильно использован с розеткой, имеющей заземление, которое предотвращает поражение электрическим током. Следуйте всем инструкциям техники безопасности при использовании электрического стартера. Не используйте электрический стартер при дожде.

Определитесь, что Ваша домашняя проводка имеет систему заземления.

Если вы не уверены, запросите лицензированного электрика.



Если у вас нет заземления, ни при каких условиях не используйте электрический стартер.

1. Вставьте штекер удлинителя в разъем, расположенный на двигателе. Воткните вилку на другом конце удлинителя в трех контактную розетку с заземленной сети переменного тока с напряжением 120 Вольт в хорошо вентилируемом помещении.
2. Установите ручку дросселя в положение FAST (пиктограмма «Кролик» ).
3. Установите воздушную заслонку в положение CHOKE  (холодный запуск двигателя). Если двигатель теплый, установите заслонку в положение RUN.
4. Нажмите кнопку подкачки топлива 3 раз, при нажатии вентиляционное отверстие на кнопке подкачки закрывать пальцем. Если двигатель теплый, нажать подкачки топлива нужно только один раз. Всегда закрывайте вентиляционное отверстие при нажатии. Холодная погода может стать причиной необходимости дополнительного использования/кнопка подкачки топлива.
5. Нажмите на кнопку стартера, чтобы запустить двигатель. Как только двигатель завелся, немедленно отпустите кнопку стартера. Электростартер снабжен теплозащитным предохранителем. При перегреве электростартера, система временно заблокируется для того, чтобы электростартер остыл.
6. По мере нагрева двигателя медленно поворачивайте ручку управления воздушной заслонкой к положению RUN. Если двигатель заглох, перезапустите двигатель и установите воздушную заслонку на короткое время в полузакрытом положении, после этого медленно поверните регулятор заслонки в положение RUN.
7. После того как запустился двигатель, отсоедините силовой шнур от электростартера. Всегда первой вытаскивайте вилку, вставленную в розетку на стене, а только потом отключайте вилку на противоположном конце шнура, вставленную в двигатель.

## Ручной стартер

### Предостережение

Не тяните ручку стартера, если двигатель работает.

1. Установите ручку дросселя в положение FAST (пиктограмма «Кролик» ).
2. Установите воздушную заслонку в положение CHOKE  (холодный запуск двигателя). Если двигатель теплый, установите заслонку в положение RUN.
3. Нажмите кнопку подкачки топлива 3 раз, при нажатии вентиляционное отверстие на кнопке подкачки закрывать пальцем. Если двигатель теплый, нажать подкачки топлива нужно только один раз. Всегда закрывайте вентиляционное отверстие при нажатии. Холодная погода может стать причиной необходимости дополнительного использования/кнопка подкачки топлива.
4. Плавно потяните ручку стартера до тех пор пока не почувствуете сопротивление, затем резко и с силой потяните ручку так, чтобы преодолеть компрессию. Не отпускайте ручку и дайте ей вернуться обратно. Медленно возвращайте веревку в исходное положение. Если потребуется, повторите этот шаг.
5. По мере нагрева двигателя медленно поворачивайте ручку управления воздушной заслонкой к

положению RUN. Если двигатель заглох, перезапустите двигатель и установите воздушную заслонку на короткое время в полузакрытом положении, после этого медленно поверните регулятор заслонки в положение RUN.

### **Предупреждение**


Не оставляйте машину без присмотра при работающем двигателе. После использования выключите двигатель и вытащите ключ из замка зажигания.

### **Остановка двигателя**

Перед остановкой двигателя дайте ему поработать несколько минут, чтобы удалить всю попавшую влагу.

1. Установите ручку регулятора дросселя в положение OFF.
2. Вытащите ключ зажигания. Извлечение ключа снизит вероятность непреднамеренного запуска двигателя в том случае, если машина находится в нерабочем состоянии. Не потеряйте ключ. Двигатель не может работать без ключа зажигания.
3. Вытрите всю влагу с рычагов управления двигателя.

### **Включение привода движения**

1. При положении регулятора дросселя FAST (пиктограмма «Кролик» ) переместите рычаг управления скоростью в одно из 6-ти положений движения вперед (F) или одно из 2-х положений движения назад (R). Выберите режим скорости, соответствующий состоянию снежного покрытия и удобству Вашей работы.

**ВНИМАНИЕ:** При выборе режима скорости начинайте с более медленных скоростей. Переходите на более высокую скорость, когда научитесь управлять своим снегоочистителем.

2. Прижмите рычаг привода к ручке, и снегоуборочная машина начнет движение. Отпустите рычаг, и движение машины прекратится.

**ВНИМАНИЕ:** НИКОГДА не переустанавливайте рычаг переключения скоростей (не переключайте скорости и не меняйте направление движения), предварительно не отпустив рычаг управления приводом движения и полностью не остановив снегоочиститель. Это может привести к преждевременному износу системы привода снегоочистителя.

### **Включение шнеков**

Чтобы начать уборку снега, включив для этого шнеки, прижмите рычаг управления шнеками к левой ручке. Чтобы остановить работу шнеков, отпустите рычаг.

### **Замена срезных штифтов**

Шнеки закреплены на спиральном вале с помощью четырех срезных штифтов и штифтовых фиксаторов. Снегоочиститель спроектирован таким образом, что, если шнек наталкивается на инородный предмет, либо льдину, срезные штифты могут срезаться. Если шнеки вашего снегоочистителя не вращаются, проверьте, не срезались ли срезные штифты (См. Рис. 16).

### **Предостережение**

Взамен сломанных штифтов устанавливайте только штифты фирмы Sears SKU # 88389 (No.738-04124A). В противном случае поломка редуктора, либо любых других деталей не будет подлежать гарантийному ремонту.

### **Предупреждение**

Перед заменой срезных штифтов всегда выключайте двигатель снегоочистителя и вытаскивайте ключ зажигания.

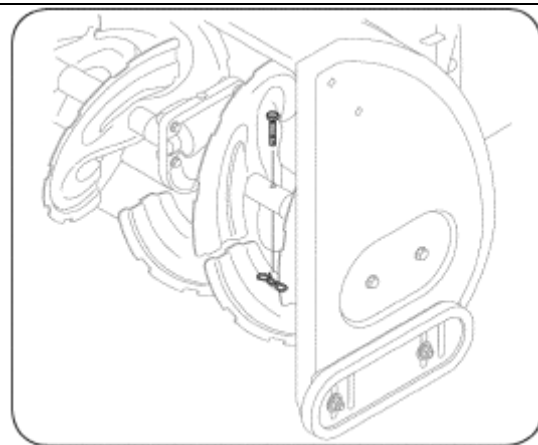


Рис. 16

## ТЕХНИЧЕСКОЕ И СЕРВИСНОЕ ОБСЛУЖИВАНИЕ

### Предупреждение

Перед выполнением любых видов технических или сервисных работ, отключите все управляющие рычаги и заглушите двигатель. Дождитесь, пока все движущиеся части полностью не остановятся. Отсоедините провод свечи зажигания и заземлите его на двигателе, чтобы избежать непреднамеренного включения. Во время работы и при проведении любых ремонтных и наладочных работ всегда надевайте защитные очки.

Соблюдайте приведенный ниже регламент работ. Эта схема содержит только сервисные рекомендации. В колонке «Сервисный протокол» отслеживайте выполнение заданий на техобслуживание. Если вы хотите узнать, где расположен ближайший сервисный центр Sears, либо составить план сервисного обслуживания, просто свяжитесь с компанией Sears 1-800-4-MY-HOME®.

### ГРАФИК ТЕХОБСЛУЖИВАНИЯ/РЕГЛАМЕНТНЫЕ РАБОТЫ

Интервал	Единица обслуживания	Услуга	Сервисный протокол
При каждом использовании и каждые 5 часов	1. Уровень моторного масла 2. Разболтавшиеся или утраченные детали 3. Снегоуборщик и двигатель	1. Проверьте 2. Затяните и замените 3. Очистите	
Первые 5 часов	1. Моторное масло	1. Замените	
Ежегодно или через каждые 25 часов	1. Свеча зажигания 2. Тяги управления и поворотные оси 3. Колеса 4. Вал редуктора и шнека	1. Проверка 2. Смажьте легким маслом 3. Смажьте многофункциональной автомобильной смазкой 4. Смажьте легким маслом	
Ежегодно или через каждые 50 часов	1. Моторное масло	1. Замените	
Ежегодно или через каждые 100 часов	1. Свеча зажигания	1. Замените	
Перед консервацией на хранение	1. Топливная система	1. Осушите топливную систему	

## Техническое обслуживание двигателя

### Предупреждение

Перед выполнением смазочных и ремонтных работ, а также осмотра двигателя, всегда отключайте все рычаги и глушите мотор. Дождитесь полной остановки всех движущихся узлов машины.

### Проверка моторного масла

**Примечание:** перед началом работы всегда нужно убедиться, что уровень масла соответствует требованию его наполнения. Добавляя масло в двигатель, изучите справочную таблицу вязкости, приведенную ниже. Объем масляного картера двигателя составляет приблизительно 600 мл (около 20 унций). Не заливайте больше масла. Используйте 4-тактное масло либо эквивалентное ему с высокими смывочными качествами автомобильные масла высшего качества, сертифицированное как масло, отвечающее требованиям производителей автомобилей в США (классы SG либо SF), либо обладающее еще более высоким качеством. Моторные масла класса SG либо SF будут иметь на контейнере соответствующую маркировку.

1. Отвинтите крышку маслозаливной горловины, вытащите щуп и насухо вытрите его.
2. Вставьте обратно щуп в маслозаливную горловину и заверните крышку до упора.
4. Отвинтите рыбку маслозаливной горловины и извлеките щуп. Если уровень масла не достаточный, то медленно долейте рекомендованного масла, что бы он находился между отметками высокий (H) и низкий (L). См. Рис. 17.
5. Установите щуп на место и надежно завинтите крышку маслозаливной горловины.

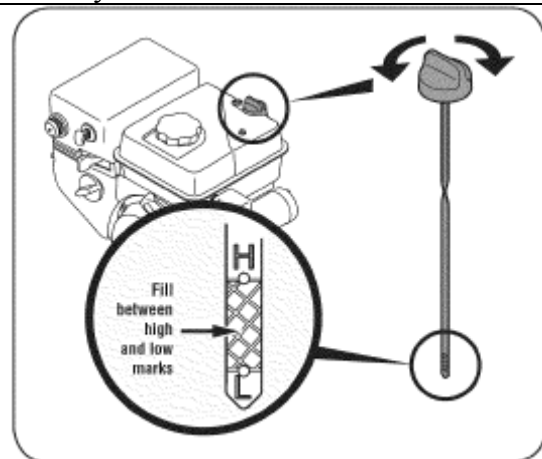


Рис. 17

### Замена моторного масла

**ВНИМАНИЕ:** Проведите первую замену масла через 5-ть часов наработки двигателя и далее через каждые 50 часов.

1. Осушите топливную систему, оставив двигатель работающим до тех пор, пока бензин не кончится. Удостоверьтесь, что крышка бензобака надежно закрыта.
2. Поместите под пробку сливного отверстия подходящий контейнер для слива/масла.
3. Отверните сливную пробку См. Рис. 18.
4. Наклоните двигатель так, чтобы масло слилось в контейнер. Использованное масло должно быть сдано в соответствующий центр утилизации.

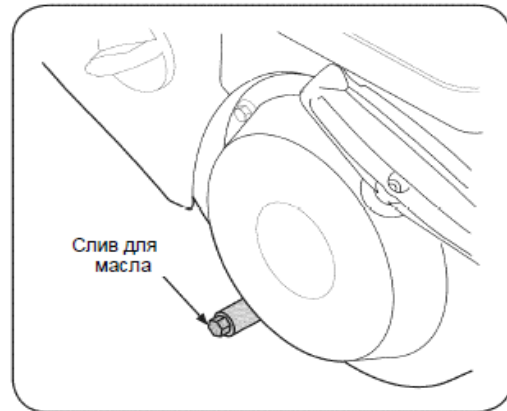


Рис.18

### Предостережение

Обращайтесь с маслом как с продуктом, относящимся к категории опасных отходов. Утилизируйте использованное масло соответствующим образом. Не выбрасывайте его вместе с бытовым мусором. Узнайте в администрации вашего района либо в Сервисном центре Sears, каким образом можно утилизировать использованное моторное масло.

5. Установите пробку на прежнее место и надежно заверните ее.
6. Залейте рекомендуемое масло и проверьте его уровень. См. таблицу рекомендованных масел. Емкость масляного картера двигателя 600 мл.

	← Synthetic 0W-30 →				
	← 5W-30 →				
(°F)	-40°	-20°	0°	20°	40°
(°C)	-30°	-20°	-10°	0°	

**⚠ Предостережение**

НЕ ИСПОЛЬЗУЙТЕ масла без смывочных качеств или масла для 2-тактных двигателей. Использование таких масел может привести к сокращению срока работы двигателя.

7. Переустановите шуп и надежно заверните крышку.

**Проверка свечи зажигания**

**⚠ Предупреждение**

НЕ ПЫТАЙТЕСЬ проверять искру с извлеченной свечой зажигания. НЕ ЗАВОДИТЕ мотор с извлеченной свечой зажигания.

**⚠ Предупреждение**

Если двигатель только что работал, глушитель будет очень горячим. Будьте осторожны – не дотрагивайтесь до глушителя.

**Примечание:** Проверяйте свечу зажигания один раз в сезон или чем через каждые 25 часов наработки двигателя. Замените свечу зажигания в сезон или через каждые 100 часов наработки двигателя. Для обеспечения надлежащей работы двигателя необходимо правильно отрегулировать искровой зазор свечи зажигания. На ней не должно быть отложений.

1. Снимите колпак со свечи зажигания и с помощью свечного ключа отверните и извлеките свечу, (См. Рис. 19).
2. Произведите осмотр свечи зажигания. Отбракуйте свечу, если заметны признаки износа, либо если потрескался фарфоровый изолятор или на нем наблюдаются сколы. Очистите свечу зажигания с помощью проволочной щетки, если предполагается использовать ее снова.
3. Измерьте искровой зазор с помощью проволочного шупа. При необходимости исправьте зазор, отогнув боковой электрод (См. Рис. 20). Искровой зазор должен составлять 0,02–0,03 дюйма (0,60–0,80 мм).
4. Проверьте, чтобы уплотнительная шайба свечи зажигания была в хорошем состоянии, и заверните свечу вручную, чтобы избежать перерезки резьбы.
5. После того как свеча плотно встала, затяните ее с помощью свечного ключа так, чтобы прижать уплотнительную шайбу.

**ВНИМАНИЕ:** При установке новой свечи зажигания после того, как свеча встала на место, заверните ее на пол-оборота, чтобы прижать уплотнительную шайбу. При повторной установке использованной свечи зажигания заворачивайте ее на 1/8-ю либо на 1/4-ю оборота после того как свеча сядет на шайбу .



Рис. 19

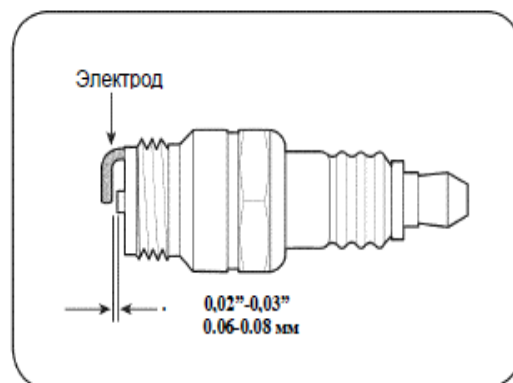


Рис. 20

## Смазка

### Шестеренчатый Вал

Шестеренчатый /шестигранный/ вал должен смазываться как минимум один раз в сезон или через каждые 25 часов эксплуатации снегоочистителя.

1. Во избежание пролива, осушите топливную систему, оставив двигатель работающим до тех пор, пока он сам не заглохнет из-за отсутствия топлива.
2. Осторожно поверните снегоочиститель вверх и вперед, так чтобы он стоял, опираясь на кожух шнеков.
3. Удалите защитную крышку с нижней части рамы, отвернув 4 фиксирующих её самореза.
4. Нанесите тонкий слой моторного масла (или масло 3 в 1) на шестигранный вал. (См. Рис. 21).

**ВНИМАНИЕ:** Смазывая шестеренчатый вал, будьте внимательны, чтобы даже незначительное количество масла не попало на алюминиевый приводной диск или на резиновый фрикционный ролик. Это затруднит работу привода снегоочистителя. Удалите все лишнее масло.

### Колеса

Раз в сезон демонтировать оба колеса. Очистите и смажьте оси многофункциональной автомобильной смазкой. Потом установите колеса обратно.

### Вал шнека

По крайней мере, раз в сезон снимите срезные штифты с вала шнека. Разбрызгайте смазку на внутренней части вала и вокруг распорных деталей и фланцевых подшипников на обоих концах вала. (См. Рис. 22).

### Режущая пластина /нож/ и башмаки скольжения /лыжи/

Режущая пластина и лыжи, расположенные в нижней части снегоуборочной машины, подвержены сильному износу. Их необходимо периодически проверять и менять при необходимости.

**ВАЖНО:** Лыжи данного снегоуборщика имеют 2-е кромки износа. Когда одна поверхность лыж будет изношена, они могут быть перевернуты на угол 180° для использования другой кромки.

#### Демонтаж башмаков скольжения:

1. Отверните два болта и извлеките шайбы/если установлены/ и шестигранные фланцевые гайки, которые фиксируют каждую лыжу на снегоочистителе.
2. Установите новые лыжи с помощью четырех болтов (по два на каждой стороне), шайб и шестигранных фланцевых гаек (См. Рис. 23).

#### Демонтажа ножа:

1. Отверните и извлеките болты и шестигранные гайки, присоединяющие нож к кожуху шнеков снегоочистителя.
2. Установите новый нож таким образом, чтобы головки болтов были направлены внутрь рамы. Затяните болты. (См. Рис. 23).

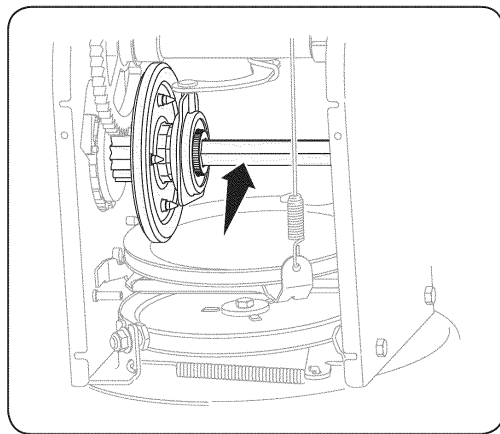


Рис. 21

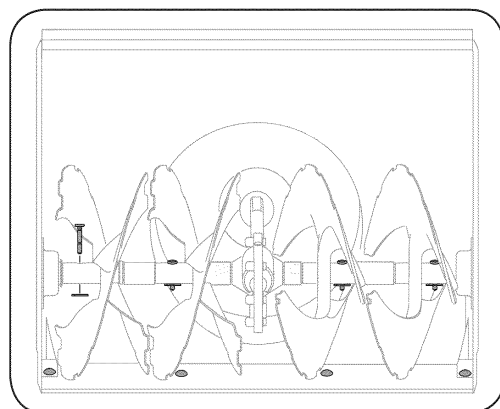


Рис. 22

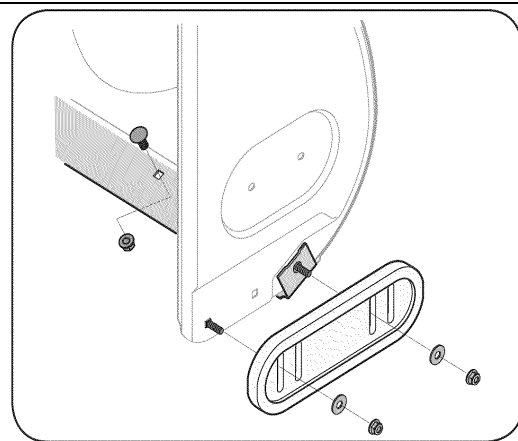


Рис. 23

- **Внимание:** На рисунке для ясности не изображены шнеки



## РЕГУЛИРОВКИ

### Трос переключения скоростей

Если не получается добиться полного диапазона переключения скоростей (переднего и обратного хода), с помощью рисунка отрегулируйте трос переключения скоростей следующим образом:

1. Установите рычаг переключения скоростей на максимальную скорость (F6);
2. Ослабьте шестигранную гайку на поворотном кронштейне троса переключения скоростей (См. Рис. 24);
3. Поверните кронштейн вниз для удаления провисания троса.
4. Затяните шестигранную гайку.

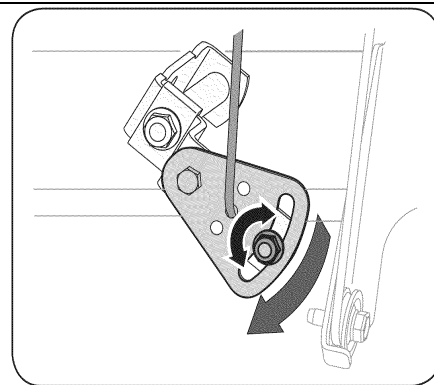


Рис. 24

### Привод

Когда рычаг привода отпущен и находится в выключенном положении «UP», трос должен быть слегка ослаблен. Он НЕ ДОЛЖЕН быть натянут. При этом если трос слишком сильно ослаблен и при этом снегоуборщик движется рывками, возможно необходимо отрегулировать натяжение троса. Чтобы проверить состояние троса, выполните следующие действия:

1. С отпущенным рычагом привода колес, слегка подтолкните снегоочиститель вперед. Машина должна свободно катиться;
2. С опущенным рычагом привода колес переместите рычаг скоростей назад и вперед между положениями R2 и F6 несколько раз. Не должно быть сопротивления на рычаге управления скоростью.
3. Если оба теста дали отрицательный результат, то необходима регулировка троса привода. Прделайте следующее:
4. Ослабьте нижний шестигранный болт на кронштейне приводного троса См. Рис. 25.
5. Переместите кронштейн вверх для ослабления натяжения (или вниз для натяжения) троса.
6. Затяните нижний шестигранный болт и повторите действия инструкции с 1 до 4.

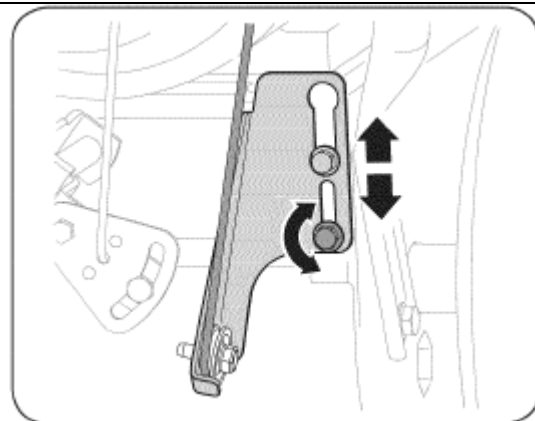


Рис. 25

### Тяга управления желобом

Для лучшего зацепления тяги управления желобом с входным валом, расположенным под панелью управления, тяга должна быть отрегулирована. Обратитесь к Рис. 26 и проведите регулировку в следующем порядке:

1. Извлеките пружинный фиксатор из центральной части желоба на входе управления желобом.
2. Потяните тягу наружу, сохраняя в верхнем положении отверстие на ней, и совместите с другим отверстием на входе управления желобом.
3. Переустановите пружинный фиксатор через это отверстие и отверстие в тяге управления желобом.

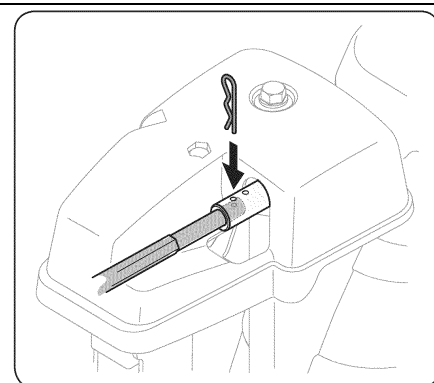


Рис. 26

## Рычаг управления шнеками

Найдите в разделе «Сборка» инструкции по регулировке троса управления шнеками.

## Башмаки скольжения /лыжи/

Найдите в разделе «Сборка» инструкции по регулировке лыж.

## Замена ремней

### Ремень шнека

Чтобы снять и заменить ремень шнеков снегоочистителя проделайте следующее:

1. Чтобы топливо не пролилось, осушите топливную систему, оставив двигатель работающим до его полной остановки.
2. Отверните 2 самореза, крепящих пластиковый кожух ремня в передней части двигателя, и снимите его. См. Рис. 27.
3. Стащите ремень шнека со шкива двигателя (См. Рис. 28).
4. Аккуратно запрокиньте снегоочиститель вверх и вперед таким образом, чтобы он стоял, опираясь на кожух шнеков.
5. Снимите рамный защитный крышку с нижней части снегоочистителя, вывинтив четыре фиксирующих её самореза (См. Рис. 29).
6. Снимите ремень следующим образом (См. Рис. 30):
  - а. Ослабьте и извлеките болт, выполняющий роль держателя ремня;
  - б. Снимите с крючка на раме пружину опорного кронштейна.
7. Снимите ремень со шкива шнека и пропустите его между опорным кронштейном и шкивом шнека (См. Рис. 31).
8. Установите новый ремень шнека, выполняя инструкции в обратном порядке.
9. Протестируйте систему управления шнеками (методика проверки описана в разделе «Сборка»).

**ВНИМАНИЕ:** Не забудьте после замены ремня установить обратно болт и закрепить пружину опорного кронштейна на раме.

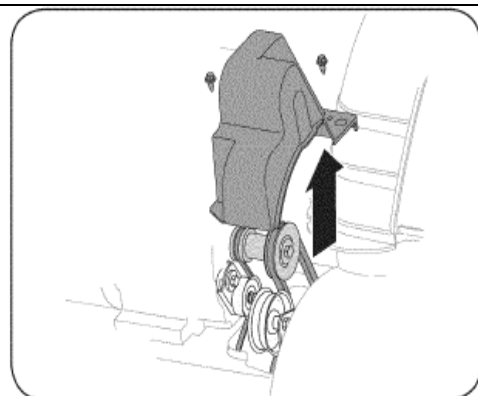


Рис. 27

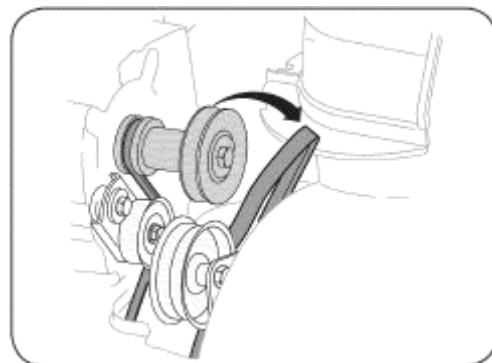


Рис. 28

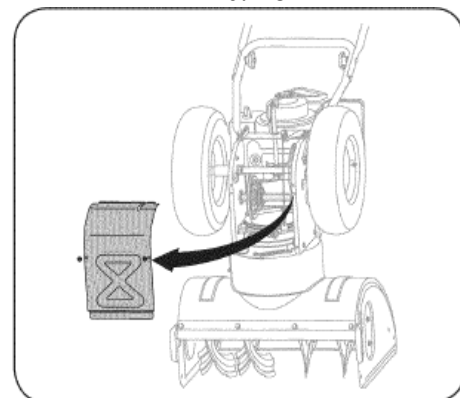


Рис. 29

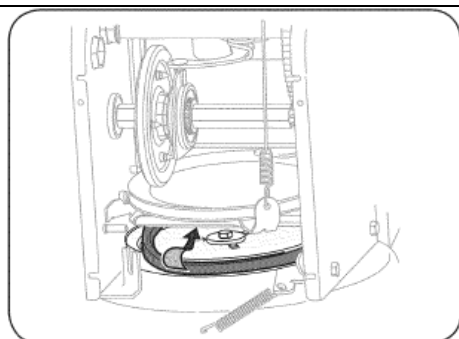


Рис. 31

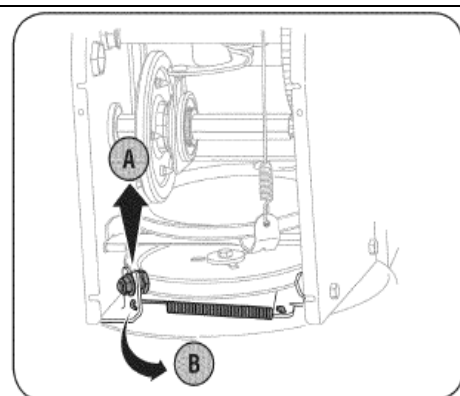


Рис. 30

## Ремень привода

Чтобы демонтировать и заменить приводной ремень снегоочистителя, выполните следующие действия:

1. Чтобы топливо не пролилось, осушите топливную систему, оставив двигатель работающим до его полной остановки.
2. Отверните 2 самореза, крепящих пластиковый кожух ремня в передней части двигателя, и снимите его. См. Рис. 27.
3. Демонтируйте ремень следующим образом См. Рис. 32:
  - a. Стащите ремень шнека со шкива двигателя;
  - b. Используйте ключ для поворота шкива натяжителя вправо.
  - c. Поднимите приводной ремень со шкива.
4. Аккуратно запрокиньте снегоочиститель вверх и вперед таким образом, чтобы он стоял, опираясь на кожух шнеков.
5. Снимите рамный защитный крышку с нижней части снегоочистителя, вывинтив четыре фиксирующих её самореза (См. Рис. 29).
6. Выверните стопорный болт для увеличения зазора между фрикционным колесом и диском фрикционного колеса См. Рис. 33.
7. Снимите приводной ремень со шкива, пропустив его между фрикционным колесом и диском фрикционного колеса См. Рис. 33.
8. Переустановите ремень в обратном порядке.

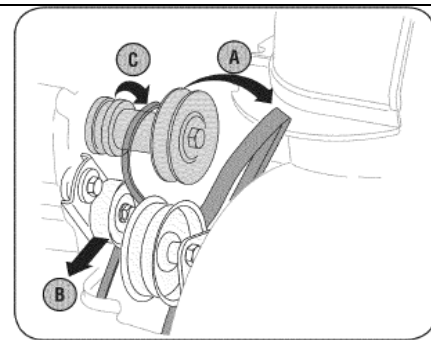


Рис. 32

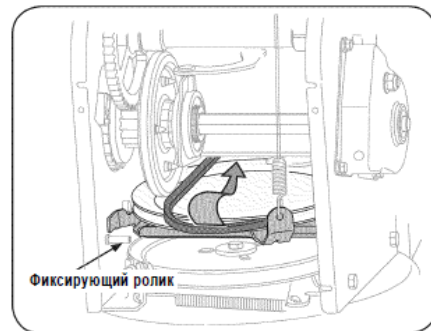


Рис. 33

## Инспектирование фрикционного диска

Если снегоуборочная машина не движется при включенном приводе и регулировка натяжения троса не дает результата, возможно, необходимо заменить фрикционный диск. Осмотрите фрикционный ролик: нет ли признаков износа либо трещин. При необходимости замените его.

**ВНИМАНИЕ:** Для замены фрикционного ролика потребуются специальные инструменты, обратитесь в сервисный центр компании Sears.

## ХРАНЕНИЕ

Необходимо провести мероприятия, подготавливая снегоуборочную машину к длительному хранению свыше 30 дней, а также в конце каждого сезона.

### Подготовка Двигателя

Необходимо осушить топливную систему для того, чтобы предотвратить разложение бензина с формирование смолянистых образований в топливном баке, фильтре, топливопроводе и карбюраторе в процессе хранения.

1. Дайте двигателю поработать, пока все топливо не израсходуется и двигатель не остановится. Не пытайтесь слить бензин из двигателя.
  2. Замените масло.
  3. Выверните свечу зажигания и поместите в свечное отверстие 30 мл чистого моторного масла. Потяните за ручку стартера несколько раз для того что бы масло разошлось по стенкам цилиндра, заверните свечу зажигания обратно.
  4. /Очистите от отложений двигатель и глушитель. Смажьте легким маслом поверхности подверженные ржавчине.
- Храните в чистом, сухом и хорошо проветриваемом месте вдали от источников огня или искр таких, как печь, водонагреватели, сушилки одежды. Избегайте места хранения, где могут быть искры от электрических моторов или где используется электрический инструмент.

### Предупреждение

Никогда не храните снегоуборочную машину в закрытом непрветриваемом помещении с бензином в

топливном баке во избежание возгорания, где топливные пары могут достичь открытого огня или искр таких как печь, водонагреватели, сушилки одежды.

- Если возможно избегайте места хранения с повышенной влажностью
- Храните двигатель в горизонтальном положении. Это предотвратит вытекание бензина и масла.

#### **Подготовка Снегоуборочной Машины**

- При хранении снегоуборщика в плохо вентилируемых помещениях или металлических гаражах содержите оборудование таким образом, что бы оно не ржавело. Используя легкие масла или силикон, покройте тонким слоем оборудование, особенно различные цепи, пружины, подшипники и тросики.
- Удалите все отложения с поверхности двигателя и снегоуборщика.
- Следуйте рекомендациям по смазке.
- Храните снегоуборщик в чистом и сухом месте

### **УСТРАНЕНИЕ НЕИСПРАВНОСТЕЙ**

<b>НЕПОЛАДКА</b>	<b>ПРИЧИНА</b>	<b>УСТРАНЕНИЕ НЕПОЛАДКИ</b>
Двигатель не запускается	<ol style="list-style-type: none"> <li>1. Воздушная заслонка не в положении СНОКЕ.</li> <li>2. Провод отсоединен от свечи зажигания.</li> <li>3. Свеча зажигания неисправна.</li> <li>4. Топливный бак пуст или старое топливо.</li> <li>5. Не использовалась кнопка подкачки топлива</li> <li>6. Ключ не вставлен в замок зажигания.</li> <li>7. Не присоединен силовой провод /при использовании электрического стартера и нажатии кнопки, если установлен.</li> </ol>	<ol style="list-style-type: none"> <li>1. Установите воздушную заслонку в положении СНОКЕ</li> <li>2. Присоедините провод к свече зажигания.</li> <li>3. Очистите свечу, отрегулируйте зазор или замените.</li> <li>4. Наполните бак свежим чистым топливом.</li> <li>5. Подкачайте топливо как описано в разделе Эксплуатация.</li> <li>6. Вставьте ключ полностью в замок.</li> <li>7. Смотрите инструкции по запуску двигателя.</li> <li>8. Присоедините один конец удлинителя к разъему электрического стартера, а другой к заземленной 3-х штекерной розетке 120 вольт переменного тока.</li> </ol>
Двигатель работает неустойчиво	<ol style="list-style-type: none"> <li>1. Воздушная заслонка в положении СНОКЕ</li> <li>2. Топливо старое.</li> <li>3. Грязь или вода в топливной системе.</li> <li>4. Нарушены регулировки системы оборотов</li> </ol>	<ol style="list-style-type: none"> <li>1. Переместите заслонку в положение RUN/.</li> <li>2. Заполните бак чистым свежим топливом</li> <li>3. Осушите топливный бак. Заполните чистым свежим бензином.</li> <li>4. Обратитесь в сервисный центр.</li> </ol>
Двигатель теряет мощность	<ol style="list-style-type: none"> <li>1. Плохой контакт свечи зажигания.</li> <li>2. Забито вентиляционное отверстие крышки бензобака.</li> </ol>	<ol style="list-style-type: none"> <li>1. Надежно присоедините высоковольтный провод к свече зажигания.</li> <li>2. Удалите снег и лед с вентиляционного отверстия крышки бензобака.</li> </ol>
Чрезмерная вибрация	<ol style="list-style-type: none"> <li>1. Незакрепленные части или поврежден шнек.</li> </ol>	<ol style="list-style-type: none"> <li>1. Немедленно остановите двигатель, отсоедините провод от свечи зажигания. Затяните все болты и гайки. Если вибрация осталась, обратитесь в сервисный центр.</li> </ol>

Ослабление тягового усилия	<ol style="list-style-type: none"> <li>1. Трос привода колес нуждается в регулировке.</li> <li>2. Приводной ремень соскочил со шкива или поврежден.</li> <li>3. Повреждено фрикционное колесо</li> </ol>	<ol style="list-style-type: none"> <li>1. Отрегулируйте трос. Обратитесь к разделу Сервис и Обслуживание.</li> <li>2. Замените приводной ремень. Обратитесь к разделу Сервис и Обслуживание.</li> <li>3. Замените фрикционное колесо или обратитесь в Сервисный центр</li> </ol>
Ухудшение выбрасывания снега	<ol style="list-style-type: none"> <li>1. Желоб забился.</li> <li>2. Посторонний предмет застрял в шнеке.</li> <li>3. Требуется отрегулировать трос привода шнека.</li> <li>4. Приводной ремень шнека соскочил со шкива или поврежден.</li> <li>5. Срезались срезные штифты</li> </ol>	<ol style="list-style-type: none"> <li>1. Остановите двигатель и отсоедините высоковольтный провод от свечи зажигания. Очистите желоб инструментом для очистки желоба или палкой.</li> <li>2. Остановите двигатель и отсоедините высоковольтный провод от свечи зажигания. Очистите шнек инструментом для очистки желоба или палкой.</li> <li>3. Отрегулируйте трос. Обратитесь к разделу Сборка.</li> <li>4. Замените ремень. Смотрите раздел Обслуживание и Регулировки.</li> <li>5. Замените срезные штифты на новые.</li> </ol>
Желоб не поворачивается на 180°	<ol style="list-style-type: none"> <li>1. Неверно собран желоб</li> </ol>	<ol style="list-style-type: none"> <li>1. Разберите управление желобом и соберите в соответствии с разделом Сборка.</li> </ol>

**- При возникновении любых вопросов связанных со сборкой, эксплуатацией, обслуживанием или хранением Вашего изделия обращайтесь в уполномоченный сервисный центр.**

**- Производитель техники Craftsman оставляет за собой право на внесение изменений или дополнений в инструкции, технические описания и комплектацию товара в одностороннем порядке без предварительного уведомления.**