



POWER
TOOLS

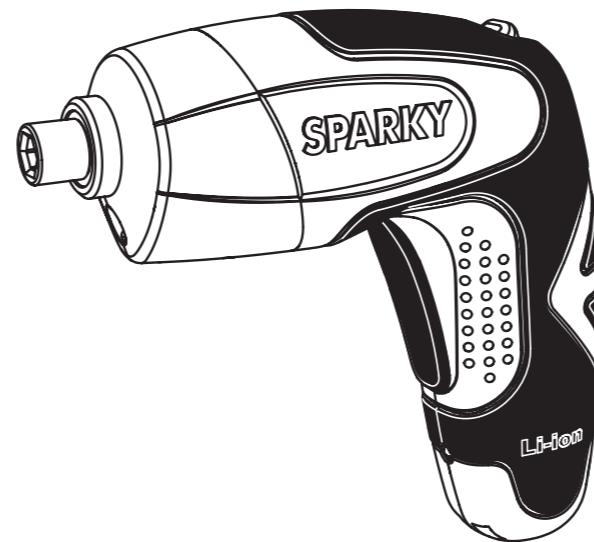
SPARKY

www.sparkygroup.com



PROFESSIONAL

(EN)	CORDLESS SCREWDRIVER	1 – 7
	Instruction Manual	
(DE)	AKKU - SCHRAUBENDREHER	8 – 15
	Gebrauchsanweisung	
(FR)	TOURNEVIS SANS FIL	16 – 23
	Instructions d'utilisation	
(PL)	AKUMULATOROWA WKRĘTARKA	24 – 31
	Instrukcją oryginalną	
(RU)	АККУМУЛЯТОРНАЯ ОТВЕРТКА	32 – 39
	Инструкция по эксплуатации	
(BG)	АКУМУЛАТОРНА ОТВЕРТКА	40 – 48
	Инструкция за експлоатация	



3,6V Lithium-ion

GR 3,6Li

(EN)

DECLARATION OF CONFORMITY

We declare under our sole responsibility that this product is in conformity with the provisions of the following directives and the corresponding harmonized standards:
GR 3.6Li: 98/37/EC (until Dec. 28, 2009), 2006/42/EC (from Dec. 29, 2009 on); 2004/108/EC; EN 60745-1; EN 60745-2-1; EN 60745-2-2; EN 55014-1; EN 55014-2; EN 61000-3-2; EN 61000-3-3.
Charger: 2004/108/EC; EN 60335-1; EN 60335-2-29; EN 50366; EN 55014-1; EN 55014-2; EN 61000-3-2; EN 61000-3-3.

(DE)

KONFORMITÄTSERKLÄRUNG

Hiermit versichern wir unsere persönliche Haftung, daß dieses Erzeugnis den Anordnungen folgender Richtlinien und entsprechender harmonisierten Standards entspricht:
GR 3.6Li: 98/37/EC (bis 28.12.2009), 2006/42/EC (ab 29.12.2009); 2004/108/EC; EN 60745-1; EN 60745-2-1; EN 60745-2-2; EN 55014-1; EN 55014-2; EN 61000-3-2; EN 61000-3-3.
Ladegerät: 2004/108/EC; EN 60335-1; EN 60335-2-29; EN 50366; EN 55014-1; EN 55014-2; EN 61000-3-2; EN 61000-3-3.

(FR)

DECLARATION DE CONFORMITE

Nous déclarons sous notre propre responsabilité que ce produit est conforme aux directives, respectivement les standards harmonisés:
GR 3.6Li: 98/37/EC (jusqu'au 28.12.2009), 2006/42/EC (à partir du 29.12.2009); 2004/108/EC; EN 60745-1; EN 60745-2-1; EN 60745-2-2; EN 55014-1; EN 55014-2; EN 61000-3-2; EN 61000-3-3.
Chargeur: 2004/108/EC; EN 60335-1; EN 60335-2-29; EN 50366; EN 55014-1; EN 55014-2; EN 61000-3-2; EN 61000-3-3.

(PL)

DEKLARACJA ZGODNOŚCI

Niniejszym deklarujemy naszą osobistą odpowiedzialnością za to, że ten wyrób jest zgodny z rozporządzeniami następujących dyrektyw i odpowiednich harmonizowanych standardów:
GR 3.6Li: 98/37/EC (do 28.12.2009), 2006/42/EC (od 29.12.2009); 2004/108/EC; EN 60745-1; EN 60745-2-1; EN 60745-2-2; EN 55014-1; EN 55014-2; EN 61000-3-2; EN 61000-3-3.
Ładowarka: 2004/108/EC; EN 60335-1; EN 60335-2-29; EN 50366; EN 55014-1; EN 55014-2; EN 61000-3-2; EN 61000-3-3.

(RU)

ДЕКЛАРАЦИЯ О СООТВЕТСТВИИ

Мы заявляем нашу личную ответственность за соответствие данного изделия нижеперечисленным директивам и соответствующим унифицированным стандартам:
GR 3.6Li: 98/37/EC (до 28.12.2009), 2006/42/EC (начиная с 29.12.2009); 2004/108/EC; EN 60745-1; EN 60745-2-1; EN 60745-2-2; EN 55014-1; EN 55014-2; EN 61000-3-2; EN 61000-3-3.
Зарядное устройство: 2004/108/EC; EN 60335-1; EN 60335-2-29; EN 50366; EN 55014-1; EN 55014-2; EN 61000-3-2; EN 61000-3-3.

(BG)

ДЕКЛАРАЦИЯ ЗА СЪОТВЕТСТВИЕ

Ние декларираме нашата лична отговорност, че това изделие е в съответствие с разпоредбите на следните директиви, съответно хармонизирани стандарти:
GR 3.6Li: 98/37/EC (до 28.12.2009), 2006/42/EC (от 29.12.2009); 2004/108/EC; EN 60745-1; EN 60745-2-1; EN 60745-2-2; EN 55014-1; EN 55014-2; EN 61000-3-2; EN 61000-3-3.
Зарядно устройство: 2004/108/EC; EN 60335-1; EN 60335-2-29; EN 50366; EN 55014-1; EN 55014-2; EN 61000-3-2; EN 61000-3-3.

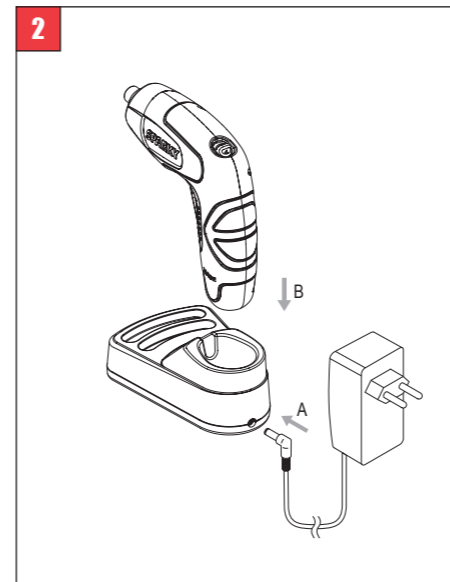
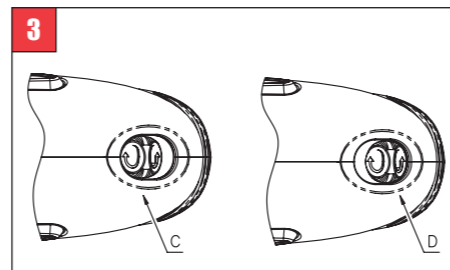
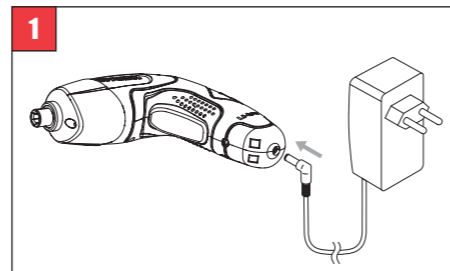
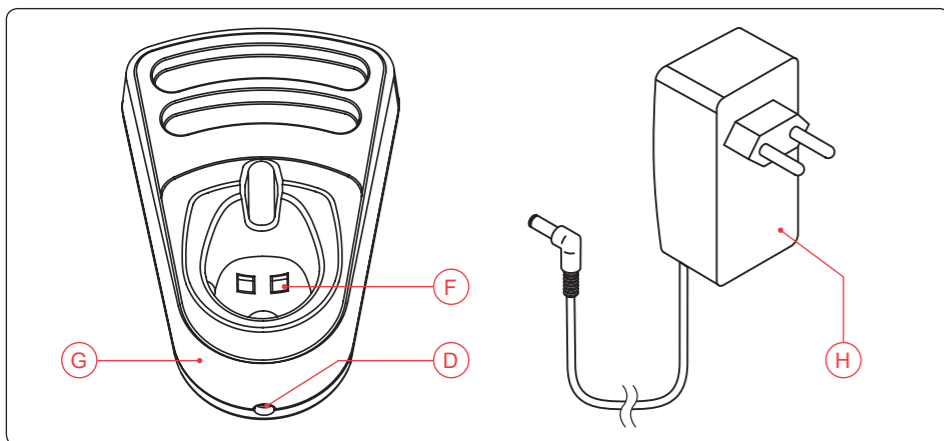
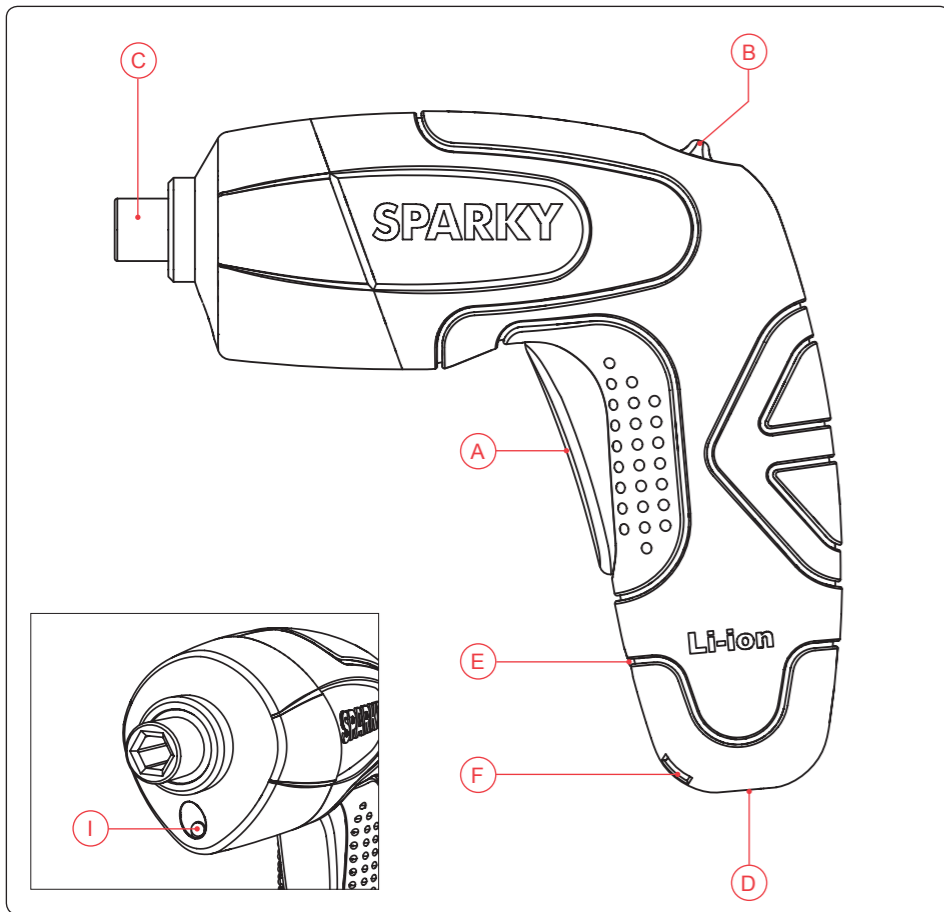
SPARKY Power Tools GmbH
Leipziger Str. 20
10117 Berlin, DEUTSCHLAND
Geschäftsführer

Dipl.-Kfm., Dipl.-Ing. Stanislav Petkov

0905R01

© 2009 SPARKY

www.sparkygroup.com



СПАРКИ ЕЛТОС АД
ЕО ДЕКЛАРАЦИЯ ЗА СЪОТВЕТСТВИЕ

Ние декларираме нашата отговорност, че изделието

АКУМУЛАТОРНА ОТВЕРТКА
GR 3,6Li

съответства на изискванията на следните наредби:

- НАРЕДБА за съществените изисквания и оценяване съответствието на машините - приета с ПМС № 232 от 11.10.2001г. (до 28.12.2009);
- приета с ПМС № 140 от 19.06.2008 г. (след 29.12.2009)
- Наредба за съществените изисквания и оценяване на съответствието за електромагнитна съвместимост – приета с ПМС № 76 от 06.04.2007 г.;
- Наредба за маркировката за съответствие - приета с ПМС № 191 от 16.08.2005г.

както и на следните БДС, въвели европейски хармонизирани стандарти:

БДС EN 60745-1; БДС EN 60745-2-1; БДС EN 60745-2-2; БДС EN 55014-1; БДС EN 55014-2;
БДС EN 61000-3-2; БДС EN 61000-3-3;

СПАРКИ ЕЛТОС АД
ул. „Кубрат“ 9
5500 Ловеч
България

Николай Кьлбов
Главен Изпълнителен
Директор

Ловеч, 21.05.2009 г.

Продуктът е маркиран със знак **CE**



СПАРКИ ЕЛТОС АД
ЕО ДЕКЛАРАЦИЯ ЗА СЪОТВЕТСТВИЕ

Ние декларираме нашата отговорност, че изделието

ЗАРЯДНО УСТРОЙСТВО ЗА АКУМУЛАТОРНИ БАТЕРИИ
за обща употреба

съответства на изискванията на следните наредби:

- Наредба за съществените изисквания и оценяване на съответствието за електромагнитна съвместимост - приета с ПМС № 76 от 06.04.2007 г.;
- Наредба за маркировката за съответствие - приета с ПМС № 191 от 16.08.2005г.

както и на следните БДС, въвели европейски хармонизирани стандарти:

БДС EN 60335-1; БДС EN 60335-2-29; БДС EN 50366; БДС EN 55014-1; БДС EN 55014-2;
БДС EN 61000-3-2; БДС EN 61000-3-3;

СПАРКИ ЕЛТОС АД
ул. „Кубрат“ 9
5500 Ловеч
България

Николай Кьлбов
Главен Изпълнителен
Директор

Ловеч, 21.05.2009 г.

Продуктът е маркиран със знак **CE**

Содержание

I - Введение	32
II - Технические характеристики	34
III - Общие указания по безопасности при работе с электроинструментами	35
IV - Дополнительные правила безопасности при работе с отверткой	36
V - Дополнительные правила при работе с зарядным устройством	37
VI - Основные элементы электроинструмента	A/38
VII - Работа с аккумуляторной отверткой	38
VIII - Уход за инструментом	38
IX - Утилизация.....	39
X - Гарантия	39

РАСПАКОВКА

Электроинструмент поставляется комплектно в исправном виде. В случае обнаружения несоответствий не рекомендуем использовать инструмент до тех пор, пока обнаруженный дефект не будет устранен. Невыполнение этой рекомендации может стать причиной травмы.

МОНТАЖ

Аккумуляторная отвертка GR 3,6Li поставляется полностью смонтированной и упакованной.

I - Введение

Новоприобретенный Вами электроинструмент SPARKY превзойдет Ваши ожидания. Он произведен в соответствии с высокими стандартами качества SPARKY, отвечающими строгим требованиям потребителя. Его легко обслуживать и он безопасен при эксплуатации, при правильном использовании этот электроинструмент будет служить Вам долгие годы.



ПРЕДОСТЕРЕЖЕНИЕ!

Прочтите внимательно и целиком инструкцию по эксплуатации перед использованием новоприобретенного электроинструмента SPARKY. Обратите специальное внимание на параграфы, обозначенным словом **“Предостережение”**. У Вашего электроинструмента SPARKY много качеств, которые облегчают работу. При разработке этого инструмента основное внимание было направлено на безопасность, эксплуатационные качества и надежность, которые облегчают его обслуживание и эксплуатацию.



Не выбрасывайте электроинструменты вместе с бытовыми отходами!

Отходы от электрических изделий не следует собирать вместе с бытовыми отходами. Пожалуйста, рециклируйте в местах, предназначенных для этого. Свяжитесь с местными властями или представителем для консультации касательно рециклирования.



ОХРАНА ОКРУЖАЮЩЕЙ СРЕДЫ

С учетом охраны окружающей среды электроинструмент, принадлежности и упаковка должны подвергнуться подходящей переработке для повторного использования содержащегося в них сырья. Для облегчения рециклирования деталей, произведенных из искусственных материалов, они обозначены соответствующим образом.

ОПИСАНИЕ СИМВОЛОВ

На табличке с данными электродрели нанесены специальные символы. Они представляют собой важную информацию об использовании инструмента и его характеристиках.



Двойная изоляция для дополнительной защиты



Соответствие с европейскими стандартами безопасности



Соответствует требованиям немецкого закона по безопасности оборудования и приборов



Соответствует требованиям российским нормативным документам



Прочитайте инструкцию

II - Технические характеристики

GR 3,6Li

• Напряжение:	3,6 V ---
• Обороты на холостом ходу:	170 min ⁻¹
• Максимальный крутящий момент:	4 Nm
• Посадочное гнездо для наконечника: 6 mm Hexagon	
• Блокировка шпинделя для завинчивания винтов вручную:	Да
• Вес (ЕРТА процедура 1/2003):	320 g

АККУМУЛЯТОР (Lithium-ion)

• Емкость аккумуля. блока:	1,3 Ah
----------------------------	--------

ЗАРЯДНОЕ УСТРОЙСТВО

• Напряжение / частота:	230V~50Hz
• Потребляемая мощность:	4 W
• Напряжение на выходе / ток:	5 V --- 0.3 A
• Время зарядки:	3–5 h

Информация о шуме и вибрациях

• Излучение шума (значения замерялись в соответствии со стандартом EN 60745):	
A-взвешенный уровень звукового давления L _{рA}	62 dB(A)
Неопределенность K _{рA}	3 dB
A-взвешенный уровень звуковой мощности L _{WA}	73 dB(A)
Неопределенность K _{WA}	3 dB



Используйте средства для защиты от шума!

• Излучение вибраций (уровень вибраций измерен в соответствии с т.6.2.7 EN 60745-1:2006): <i>суммарные значения вибраций (векторная сумма трех направлений)</i> <i>определенные в соответствии с EN 60745</i>	
Значение излученных вибраций a _{hCHeq}	0,37 m/s ²
Неопределенность a _{hCHeq}	1,5 m/s ²

Указанный в настоящую инструкцию уровень вибраций измерен в соответствии с установленную EN 60745 методику испытаний и может использоваться для сравнения электроинструментов. Уровень вибраций может использоваться для предварительной оценки воздействия.

Указанный уровень вибраций дан при условии использования инструмента по его прямому назначению. В тех случаях, когда электроинструмент используется для других целей, с другими принадлежностями, уровень вибраций может отличаться от указанного. В этих случаях уровень воздействия может значительно возрасти в рамках общего периода работы.

Для точной оценки воздействия вибраций во время определенного периода работы необходимо учитывать промежутки времени, в которые электроинструмент выключен, либо хотя и включен, но фактически не используется. Это может существенно сократить воздействия вибраций в течение всего периода работы.

Сохраняйте электроинструмент и его принадлежности в хорошем состоянии. Во время работы старайтесь сохранять руки теплыми - это поможет уменьшить вредное воздействие при работе с повышенной вибрацией.

III - Общие указания по безопасности при работе с электроинструментами



ПРЕДОСТЕРЕЖЕНИЕ! Прочитайте все предупреждения и указания по безопасности. Несоблюдение предупреждений и указаний по безопасности может привести к поражению электрическим током, от пожара и/или серьезные ранения.

Сохраните все предупреждения и указания для дальнейшего использования.

Термин “электроинструмент” во всех указанных ниже предупреждениях касается вашего электроинструмента, с питанием от сети (с кабелем) и/или электроинструмент с питанием от аккумуляторной батареи (без кабеля).

1. БЕЗОПАСНОСТЬ РАБОЧЕГО МЕСТА

- a) Содержите рабочее место в чистоте и хорошо освещенным. Беспорядок и недостаточное освещение являются предпосылками трудовых инцидентов.
- b) Не работайте с электроинструментами во взрывоопасной атмосфере при наличии воспламеняющихся жидкостей, газов или пыли. Электроинструменты создают искры, которые могут воспламенить пыль или пары.
- c) Держите детей и посторонних лиц на расстоянии, когда работаете с электроинструментом. Рассеивание может привести к потере контроля с Вашей стороны.

2. ЭЛЕКТРИЧЕСКАЯ БЕЗОПАСНОСТЬ

- a) Штепселя электроинструментов должны соответствовать контактным гнездам. Никогда не меняйте штепсель каким-либо способом. Не используйте какие-либо адаптерные штепселя для электроинструментов с защитным заземлением. Использование оригинальных штепселей и соответствующим им контактов уменьшает риск от удара электрическим током.
- b) Избегайте соприкосновения тела с землей или с заземленными поверхностями, такими как трубы, радиаторы, кухонные плиты и холодильники. Если ваше тело заземлено, существует повышенный риск поражения электрическим током.

- c) Не оставляйте электроинструменты под дождем или во влажной среде. Проникновение воды в электроинструменты повышает риск от поражения электрическим током.
- d) Используйте кабель по назначению. Никогда не используйте кабель для переноса электроинструмента, натяжения или отключения штепселя из контактного гнезда. Держите кабель далеко от тепла, масла, острых углов или движущихся частей. Поврежденные или запутанные кабели повышают риск от поражений электрическим током.
- e) Во время наружной работы с электроинструментом используйте удлинитель, подходящий для этих целей. Использование удлинителя, предназначенного для внешних /наружных/ работ, уменьшает опасность от поражения электрическим током.
- f) В случае, если работа с электроинструментом во влажной среде неизбежна, используйте предохранительное устройство, которое задействовано от остаточного тока для прерывания подачи тока. Использование предохранительного устройства уменьшает риск от поражения электрическим током.

3. ЛИЧНАЯ БЕЗОПАСНОСТЬ

- a) Будьте бдительны, работайте с повышенным вниманием и проявляйте благоразумие, когда работаете с электроинструментом. Не используйте электроинструмент, когда вы устали или находитесь под влиянием наркотиков, алкоголя или медикаментов. Момент невнимания при работе с электроинструментом может привести к серьезной производственной травме.
- b) Используйте индивидуальные средства защиты. Носите всегда защитные очки. Индивидуальные средства защиты, такие как маска против пыли, нескользкая обувь, защитный шлем или средства для защиты слуха, используемые в конкретных условиях, снижают риск от производственных травм.
- c) Избегайте невольного пуска инструмента. Убедитесь, что выключатель находится в положение „выключено” перед включением к источнику питания и/или аккумуляторной батарее перед тем, как его возьмете в руки или переносите. Ношение электроинструмента с пальцем на вы-

ключателе или подключение к источнику питания электроинструмента с выключателем во включенном положении является предпосылкой для производственной травмы.

- d) Удалите каждый ключ для затягивания или гаечный ключ перед включением электроинструмента. Ключ для затягивания или гаечный ключ, прикрепленный к вращающейся части электроинструмента, может привести к трудовому инциденту.
- e) Не перетягивайтесь. Поддерживайте правильное положение и равновесие в течение всей работы. Это позволит лучше управлять электроинструментом при неожиданных ситуациях.
- f) Носите подходящую рабочую одежду. Не носите широкую одежду или украшения. Держите свои волосы, одежду и перчатки далеко от движущихся частей. Широкая одежда, бижутерия или длинные волосы могут попасть в движущиеся части.
- g) Если электроинструмент снабжен приспособлением для пыли, убедитесь, что они правильно установлены и правильно используются. Использование этих устройств может понизить связанные с пылью опасности.

4. ЭКСПЛУАТАЦИЯ И УХОД ЗА ЭЛЕКТРОИНСТРУМЕНТАМИ

- a) Не перегружайте электроинструмент. Используйте правильно выбранный электроинструмент согласно его предназначению. Правильно подобранный электроинструмент работает лучше и безопасней для объявленного режима работы, для которого он спроектирован.
- b) Не используйте электроинструмент в случае, если выключатель не переключается во включенное и исключенное положение. Каждый электроинструмент, который не может управляться с помощью его выключателя, опасен и подлежит ремонту.
- c) Отключите штепсель от электросети перед тем, как начать любые настройки, перед заменой принадлежностей или перед тем, как убрать электроинструмент для хранения. Эти меры предосторожности снижают риск невольного пуска электроинструмента.
- d) Сохраняйте неиспользованные электроинструменты в местах, недоступных для детей и не позволяйте обслуживающему персоналу, который не

знаком с электроинструментом или инструкциями по эксплуатации, работать с ним. Электроинструменты являются опасными в руках необученных потребителей.

- e) Проверьте электроинструменты. Проверяйте, работают ли нормально и движутся ли свободно движущиеся части, находятся ли в целости и исправности части, а также проверяйте все прочие обстоятельства, которые могут неблагоприятно повлиять на работу электроинструмента. Если он поврежден, электроинструмент необходимо отремонтировать перед его дальнейшим использованием. Много инцидентов причиняются от плохо обслуживаемых электроинструментов.
- f) Поддерживайте режущие инструменты острыми и чистыми. Правильно поддерживаемые режущие инструменты с острыми режущими углами реже блокируются и проще управляются.
- g) Используйте электроинструмент, принадлежности и части инструмента и т.д. в соответствии с этими инструкциями и способом, предусмотренным для конкретного типа электроинструмента, имея ввиду рабочие условия и работу, которую необходимо выполнять. Использование электроинструмента для работы не по предназначению может привести к опасной ситуации.

5. ОБСЛУЖИВАНИЕ

- a) Ремонтируйте ваш электроинструмент у квалифицированного специалиста по ремонту, при этом используйте только оригинальные запасные части. Это обеспечивает сохранение безопасности электроинструмента.

IV - Дополнительные правила безопасности при работе с аккумуляторной отверткой

- При осуществлении работ, при которых возможен контакт вворачиваемого винта со скрытой электропроводкой, держите электроинструмент за изолированные части рукоятки. Прикосновение к проводнику, находящемуся под напряжением, поставит под напряжение металлические части

электроинструмента и приведет к удару оператора электрическим током.

- Вы должны осознавать, что этот инструмент всегда находится в рабочем состоянии, потому что нет необходимости подключать его к электрической сети. Всегда устанавливайте переключатель в положение «ВЫКЛЮЧЕНО», когда устанавливаете или снимаете аккумуляторную батарею.

V - Дополнительные правила безопасности при работе с зарядным устройством

- Не заряжайте аккумуляторы во влажной или мокрой среде.
- Для обеспечения длительного функционирования аккумулятора, старайтесь заряжать его при температуре воздуха 18-24°C. Не заряжайте аккумулятор при температуре ниже 4,5 °C или выше 40,5°C. Это очень важно. Отклонения от инструкции могут стать причиной серьезных повреждений аккумулятора.
- Зарядное устройство и рукоятка могут нагреваться во время зарядки. Это является нормальным явлением и не представляет основания для беспокойства.
- Во избежание перегрева не заряжайте аккумуляторы вблизи источников тепла или под прямыми солнечными светом.
- Если аккумулятор не заряжается нормально:
(1) Поставьте зарядное устройство вместе с электроинструментом на место, где температура окружающей среды приблизительно 18-24°C.
(2) Если все-таки зарядка не происходит нормально, сдайте зарядное устройство на проверку/ремонт в авторизованный сервисный центр.
- Аккумулятор необходимо зарядить, когда он не обеспечивает нужную мощность на операции, выполняемые легкостью до того. В таком случае переустановить работу и начать зарядку аккумулятора. Всегда можно подзарядить частично разряженный аккумулятор – это его не повреждает.



ПРЕДОСТЕРЕЖЕНИЕ: Никогда не пытайтесь вскрыть аккумулятор. В случае, если пластиковая упаковка аккумулятора лопнула, немедленно прекратите его использование и сдайте в утилизацию.



ПРЕДОСТЕРЕЖЕНИЕ: Не допускайте попадания жидкости в зарядное устройство. Есть опасность электрического удара. Для ускорения охлаждения аккумулятора после работы избегайте использование зарядного устройства в жаркую погоду или в теплых помещениях без тепловой изоляции.

- Всегда используйте подходящий аккумулятор SPARKY (поставленный вместе с инструментом или запасной аккумулятор этого типа). Использование аккумулятора другого типа приведет к повреждению электроинструмента и возникновению опасной ситуации. Никогда не используйте какие-либо другие аккумуляторы.

Прежде чем приступить к зарядке аккумуляторной отвертки, внимательно ознакомьтесь со всеми инструкциями по безопасности.

Аккумуляторную отвертку можно зарядить двумя способами:

1. Вставьте шнур зарядного устройства в гнездо на задней стороне отвертки, как указано на (Рис. 1, А). Включите зарядное устройство в сеть питания. Зарядка осуществляется непосредственно между зарядным устройством и электроинструментом.
2. Вставьте шнур зарядного устройства в гнездо на задней стороне стойки для зарядки, как указано на (Рис. 2, А). Поставьте электроинструмент в стойку для зарядки, как указано на (Рис. 2, В), при этом вы услышите характерный щелчок. Включите зарядное устройство к сети питания. Зарядка осуществляется через контактные клеммы электроинструмента и стойки.

ПРИМЕЧАНИЕ. Электроинструмент поставляется с неполностью заряженным аккумулятором, который достигает своей полной емкости после пяти до десяти зарядок/разрядок.

3. Зарядное устройство работает лучше всего при комнатной температуре.
4. Соединение зарядного устройства и рукоятки электроинструмента во время работы могут нагреваться. Это является нормальным явлением и не представляет основания для беспокойства.
5. Для осуществления большинства ремонтных работ достаточно зарядки от 3 до 5 часов.



ПРЕДОСТЕРЕЖЕНИЕ: При отсоединении отвертки от зарядного устройства, сначала отсоедините от сети питания штепсель зарядного устройства и только после того отсоедините шнур зарядного устройства от отвертки.



ПРЕДОСТЕРЕЖЕНИЕ: Зарядное устройство и электроинструмент специально разработаны для совместной работы. НЕ ПЫТАЙТЕСЬ заряжать электроинструмент с помощью иного зарядного устройства нежели зарядного устройства SPARKY.

VI - Основные элементы электроинструмента

- A. Переключатель
- B. Реверс вращения
- C. Посадочное гнездо для наконечника
- D. Гнездо для подключения зарядного устройства
- E. Индикатор заряда
- F. Контактные клеммы
- G. Стойка для зарядки
- H. Зарядное устройство
- I. Светодиодное освещение

VII - Работа с аккумуляторной отверткой

СВЕТОДИОДНОЕ ОСВЕЩЕНИЕ РАБОЧЕЙ ЗОНЫ

На аккумуляторной отвертке montирован один светодиод (I), который улучшает освещенность рабочей зоны при работе в слабо освещенных местах.

Максимальная излучаемая мощность: < 2mW

Длина волны: 400-700nm

EN 60825-1: 1994+A1:2002+A2:2001

**СВЕТОДИОДНОЕ ИЗЛУЧЕНИЕ
НЕ СМОТРИТЕ ПРЯМО В ЛУЧ
СВЕТОДИОДНОЕ УСТРОЙСТВО
КЛАССА 2**

РЕВЕРС ВРАЩЕНИЯ

1. Передвиньте рычажок вправо (Puc. 3, C) для вращения по часовой стрелке.
2. Передвиньте рычажок влево (Puc. 3, D) для вращения против часовой стрелки.

Нажмите на кнопку переключателя (A) чтобы начать завинчивание или отвинчивание крепежных элементов.

ПОСАДКА И ВЫСВОБОЖДЕНИЕ НАКОНЕЧНИКА

1. Для посадки наконечника (6 mm шести-гранник), введите хвостовик в гнездо посадки электроинструмента (C).
2. Для высвобождения наконечника, выведите его из гнезда.



ПРЕДОСТЕРЕЖЕНИЕ: Посадка и высвобождение наконечника осуществляются только, когда переключатель находится в выключенном положении.

ЗАСТОПРИВАНИЕ ШПИНДЕЛЯ

Аккумуляторная отвертка имеет автоматическое застопоривание шпинделя. Когда инструмент находится в застопоренном положении, он может использоваться как обычная ручная отвертка.

VIII - Уход за инструментом

ЧИСТКА

- Для очистки инструмента от загрязнений и пыли продувайте все вентиляционные отверстия струей сухого сжатого воздуха по крайней мере раз в неделю. Во время этой операции надевайте защитные очки.
- Наружные пластмассовые части корпуса можно чистить увлажненной тряпкой и слабым препаратом для мытья.



ПРЕДОСТЕРЕЖЕНИЕ: Не смотря на то, что наружные пластмассовые элементы являются устойчивыми к воздействию растворителей, НИКОГДА не используйте растворители для чистки инструмента!

Инструкции по чистке зарядного устройства

- Загрязненные или замаслившиеся наружные части зарядного устройства следует очищать тряпкой или мягкой неметаллической щеткой. Не используйте для этой цели воду или чистящие растворы.



ПРЕДОСТЕРЕЖЕНИЕ: Перед чисткой выключите зарядное устройство из сети питания.



ПРЕДОСТЕРЕЖЕНИЕ! В целях обеспечения безопасной работы электроинструмента и его надежности, все операции по ремонту, уходу и отладке (включая проверку и замену щеток) следует осуществлять в уполномоченных фирменных сервисах или в других квалифицированных сервисных организациях при использовании только оригинальных запасных частей.

ПРИНАДЛЕЖНОСТИ, КОТОРЫЕ МОГУТ БЫТЬ ИСПОЛЬЗОВАНЫ С ЭТИМ ЭЛЕКТРОИНСТРУМЕНТОМ

Принадлежности, которые рекомендуются к использованию с этим электроинструментом, можно приобрести в ближайшем сервисе SPARKY.

IX - Утилизация

Отслужившие свой срок электроинструменты, принадлежности и упаковки следует сдавать на экологически чистую рециркуляцию отходов.

Только для стран-членов ЕС:

Не выбрасывайте электроинструменты в коммунальный мусор! Согласно Европейской Директиве 2002/96/ЕС о старых электрических и электронных инструментах и приборах, а также о претворении этой директивы в национальное право, отслужившие свой срок электроинструменты должны отдельно собираться и сдаваться на экологически чистую утилизацию.

Аккумуляторы, батареи:

Не выбрасывайте аккумуляторы/батареи в коммунальный мусор, не бросайте их в огонь или в воду. Аккумуляторы/батареи

следует собирать и сдавать на рециркуляцию или на экологически чистую утилизацию.

Только для стран-членов ЕС:

Неисправные или пришедшие в негодность аккумуляторы/батареи должны быть утилизированы согласно Директиве 91/157/ЕЭС.

Перед изъятием аккумулятора из электроинструмента убедитесь в том, что он (аккумулятор) полностью разряжен. Вывинтите винты на корпусе и снимайте часть кожуха. Отсоедините присоединения аккумулятора и выньте его из корпуса.

X - Гарантия

Гарантийный срок электроинструментов SPARKY определяется в гарантийной карте.

Неисправности, появившиеся вследствие естественного изнашивания, перегрузки или неправильной эксплуатации, исключаются из гарантийных обязательств.

Неисправности, появившиеся вследствие вложения некачественных материалов и/или производственных ошибок, устраняются без дополнительной оплаты, посредством замены или ремонта.

Рекламация к выявившему дефект ручному электроинструменту SPARKY признается в том случае, если машина будет возвращена поставщику или будет представлена авторизованному гарантийному сервису в неразобранном (первоначальном) состоянии.

Примечания

Внимательно прочитайте всю инструкцию по эксплуатации перед тем, как использовать это изделие.

Производитель сохраняет за собой право вносить улучшения и изменения в свои изделия и изменять спецификации без предупреждения.

Спецификации могут отличаться для различных стран.