



Газонокосилка 22 дюйма Recycler®

Номер модели 20332—Заводской номер 290000001 и до
 Номер модели 20332С—Заводской номер 290000001 и до
 Номер модели 20334—Заводской номер 290000001 и до
 Номер модели 20334С—Заводской номер 290000001 и до
 Номер модели 20352—Заводской номер 290000001 и до

Руководство оператора

Запасные части можно получить в сервис-центре официального дилера или на сайте www.shoptoro.com.

Введение

Внимательно изучите данное руководство и научитесь правильно использовать и обслуживать машину, не допуская ее повреждения и травмирования персонала. Вы несете ответственность за правильное и безопасное использование машины.

Вы можете связаться с фирмой Toro, используя сайт www.Toro.com для получения информации о машине и вспомогательных приспособлениях, для помощи в поисках дилера или для регистрации машины.

При возникновении потребности в техническом обслуживании, запасных частях, выпущенных фирмой Toro, или в дополнительной информации вам необходимо обратиться к уполномоченному дилеру по техническому обслуживанию или в офис обслуживания фирмы Toro. Не забудьте при этом указать модель и заводской номер машины. Рисунок 1 указывает место на машине, где представлена ее модель и серийный номер.

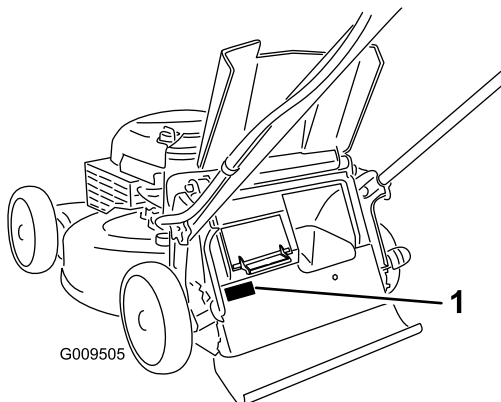


Рисунок 1

1. Табличка с названием модели и заводским номером

Запишите название модели и заводские номера в места, отведенные для этой цели ниже:

Номер модели _____ Заводской номер _____

В настоящем руководстве указаны потенциальные факторы опасности, связанные с машиной, и даны рекомендации по соблюдению безопасности, обозначенные символом предупреждения об опасности (Рисунок 2), который извещает об опасном состоянии, которое может привести к травме или летальному исходу, если пользователь не будет соблюдать рекомендуемые меры предосторожности.



Рисунок 2

1. Символ предупреждения об опасности

Для выделения информации в данном руководстве используются два слова. **Внимание** – привлекает внимание к специальной информации, относящейся к механической части машины, и **Примечание** – выделяет общую информацию, требующую специального внимания.

Предупреждение

КАЛИФОРНИЯ

Положение 65, Предупреждение

Выхлоп двигателя данного изделия содержит химические вещества, которые в штате Калифорния расцениваются как вызывающие рак, врожденные дефекты, и нарушающие репродуктивную функцию.

Внимание: Этот двигатель не оборудован глушителем с искрогасящим устройством. Использование или эксплуатация такого двигателя на покрытом лесом, кустарником, или травой участке является нарушением Раздела 4442 Закона об использовании общественных ресурсов штата Калифорния.

Эта система искрового зажигания соответствует канадскому закону ICES-002.

Прилагаемое руководство по эксплуатации двигателя содержит информацию Агентства по охране окружающей среды США и положения штата Калифорния по контролю загрязнения атмосферы газообразными выбросами, касающуюся выхлопных систем, а также указания по техническому обслуживанию, и гарантийные обязательства.

У моделей с указанной мощностью (в л.с.) полная мощность была установлена на основании лабораторных испытаний, проведенных изготовителем двигателя в соответствии с SAE J1940. Так как конфигурация двигателя была изменена для удовлетворения требований по безопасности, составу выхлопа и эксплуатации, фактическая мощность двигателя газонокосилки этого класса будет значительно ниже.

Техника безопасности

Данная газонокосилка удовлетворяет требованиям по безопасности ножей Комиссии по безопасности потребительских товаров (Consumer Product Safety Commission, CPSC) для газонокосилок с вращающимся рабочим органом, предназначенных для управления идущим сзади оператором, или превышает указанные требования, а также удовлетворяет или превышает технические условия V71.1 Американского национального института

стандартов (American National Standards Institute), действующие на момент изготовления.

Внимательно изучите содержание данного руководства перед пуском двигателя.

Символ обозначения опасности (Рисунок 2) используется для предупреждения оператора о потенциальных опасностях, которые могут привести к травмам. Во избежание травм (в т.ч. со смертельным исходом) соблюдайте все указания по технике безопасности, которые последуют за этим символом. Неправильная эксплуатация или обслуживание данной газонокосилки может привести к травме или смерти. Для того чтобы избежать этого, соблюдайте изложенные ниже правила техники безопасности.

Приведенные ниже инструкции взяты из стандарта V71.1-2003 Американского национального института стандартов (ANSI) / Института по силовому оборудованию для работы вне помещений (Outdoor Power Equipment Institute, OPEI) и представлены здесь в адаптированном виде.

При работе с данной режущей машиной существует опасность ампутации рук и ног и тяжелых травм из-за отбрасывания предметов с большой скоростью. Несоблюдение приведенных далее инструкций по безопасности может привести к получению серьезной травмы и даже к смерти.

Общие указания по эксплуатации

- Перед началом эксплуатации данной машины прочитайте, усвойте и выполняйте все указания, которые имеются на корпусе машины и в руководстве (ах) по ее использованию.
- Не помещайте руки и ноги рядом с машиной или под машиной. Не загромождайте отверстие для выброса материала.
- К эксплуатации данной машины разрешается допускать только ответственных совершеннолетних лиц, ознакомившихся с инструкциями.
- Удалите из рабочей зоны такие предметы, как камни, проволока, игрушки и т.п., которые могут быть отброшены ножом. При работающем двигателе следует находиться за рукояткой.
- Перед началом работы с машиной убедитесь, что в рабочей зоне нет посторонних лиц. Остановите машину, если кто-либо входит в рабочую зону.

- Запрещается эксплуатировать машину босиком или в сандалиях. Всегда надевайте достаточно надежную обувь.
- Не подавайте машину назад без крайней необходимости. Всегда осматривайте зону внизу и позади себя, прежде чем перемещать машину назад и во время такого перемещения.
- Никогда не направляйте выбрасываемый материал в чью-либо сторону. Избегайте выброса материала в стену или какое-либо препятствие. Материал может отскочить рикошетом в оператора. Остановите нож при пересечении поверхностей с гравием.
- Запрещается эксплуатировать данную машину, если на ней не установлены и не находятся в рабочем состоянии полный травоподборник, ограждение выброса, заднее ограждение или другие защитные устройства.
- Ни при каких обстоятельствах не оставляйте работающую машину без присмотра.
- Остановите двигатель и подождите, пока нож не остановится полностью, прежде чем производить очистку машины, снятие травоподборника или прочистку ограждения выброса.
- Эксплуатируйте машину только при достаточном естественном или искусственном освещении.
- Запрещается работать с машиной после употребления алкоголя или наркотиков.
- Никогда не эксплуатируйте газонокосилку на влажной траве. Всегда сохраняйте устойчивое положение ног при работе; передвигайтесь шагом; бегать запрещается.
- Перед запуском двигателя отключите систему привода (если она установлена).
- При появлении повышенной вибрации машины заглушите двигатель и немедленно произведите проверку с целью выявления причины вибраций. Обычно вибрация является признаком неисправности.
- Всегда используйте средства защиты органов зрения при работе с машиной.
- Сведения о надлежащих приемах эксплуатации и установке принадлежностей смотрите в руководствах изготовителя. Используйте только принадлежности, утвержденные изготовителем.

Работа на склоне

Работа на склонах связана с факторами риска – оператор может поскользнуться и упасть, что может

привести к серьезной травме. Работа на всех склонах требует особой осторожности. Если вы чувствуете затруднение при работе на склоне, не производите скашивание травы на нем.

- Выполняйте скашивание поперек линии склона, никогда не перемещайтесь вверх и вниз. Соблюдайте особую осторожность при изменении направления движения, находясь на склоне.
- Следите за наличием ям, выбоин, ухабов, камней и других скрытых препятствий. На неровной поверхности можно поскользнуться и упасть. Высокая трава может скрывать различные препятствия.
- Не косите влажную траву и не используйте газонокосилку на слишком крутых склонах. Неустойчивое положение ног создает опасность – человек может поскользнуться и упасть.
- Запрещается скашивать траву рядом с обрывами, канавами или насыпями. Вы можете потерять устойчивое положение ног или равновесие.

Безопасность детей

Оператор обязан следить за наличием детей в рабочей зоне; в противном случае возможны трагические последствия. Детям нравится наблюдать за работой машины и процессом скашивания травы. **Никогда** не забывайте, что дети способны очень быстро перемещаться по местности.

- Во время работы дети должны находиться за пределами рабочей зоны и под наблюдением ответственного взрослого человека (помимо оператора).
- Будьте внимательны и всегда выключайте газонокосилку при появлении ребенка в рабочей зоне.
- Не позволяйте детям пользоваться машиной.
- Проявляйте особую осторожность при приближении к глухим углам, кустарнику, деревьям или другим предметам, которые могут скрыть ребенка из вида.

Техническое обслуживание

Безопасное обращение с бензином

Во избежание травм и повреждения имущества проявляйте особую осторожность при работе с бензином. Бензин является чрезвычайно

легковоспламеняющейся жидкостью, а его пары взрывоопасны.

- Потушите все сигареты, сигары, трубки и другие источники возгорания.
- Используйте только утвержденную к применению емкость для бензина.
- Никогда не снимайте крышку топливного бака и не доливайте топливо в бак при работающем двигателе. Дайте двигателю остыть перед дозаправкой топливом.
- Никогда не заправляйте машину топливом в помещении.
- Никогда не храните машину или емкость с бензином в местах, где есть открытое пламя, искры или малая горелка, используемая, например, в водонагревателе или другом оборудовании.
- Запрещается заправлять емкости, находящиеся внутри транспортного средства, на платформе грузовика или трейлера с пластиковым настилом. Перед заполнением ставьте емкости на землю, в стороне от вашего транспортного средства.
- Снимите оборудование, имеющее бензиновый двигатель, с грузовика или трейлера и заправляйте его на земле. При отсутствии такой возможности заправлять это оборудование на трейлере следует из переносной емкости, а не с помощью заправочного пистолета.
- Заправочный пистолет должен касаться ободка горловины бака с топливом или емкости до окончания заправки. Не используйте пистолет с фиксатором открытого положения.
- При попадании топлива на одежду немедленно переоденьтесь.
- Ни при каких обстоятельствах не разрешается переполнять топливный бак. Установите крышку топливного бака на место и надежно затяните.
- Следите за тем, чтобы все гайки и болты были надежно затянуты – это поможет обеспечить безопасное рабочее состояние оборудования.
- Никогда не изменяйте конструкцию защитных устройств. Регулярно проверяйте исправность их работы.
- Не допускайте скопления травы, листьев или другого мусора на машине. Удаляйте пролитое масло, топливо или любой мусор, пропитанный топливом. Дайте машине остыть перед помещением на хранение.
- Если произошло столкновение с посторонним предметом, остановите и осмотрите машину. При необходимости произведите ремонт, прежде чем запускать машину.
- Запрещается выполнять какие-либо регулировки или ремонт при работающем двигателе. Отсоедините провод свечи зажигания и заземлите на двигатель, чтобы предотвратить непреднамеренный запуск.
- Регулярно производите проверку деталей травоподборника и ограждения выброса, заменяйте детали, рекомендованные к замене изготовителем, когда это необходимо.
- Ножи газонокосилки остро заточены. При техническом обслуживании ножей оберните их или используйте перчатки, а также принимайте особые меры предосторожности.
- Не изменяйте настройку регулятора оборотов двигателя и не превышайте его допустимую частоту вращения.
- В случае необходимости осуществляйте обслуживание или заменяйте таблички с правилами техники безопасности и инструкциями.



Выхлоп содержит угарный газ – не имеющий запаха яд, который может привести к гибели оператора.

Запрещается запускать двигатель в помещении или закрытом пространстве.

Общие вопросы эксплуатации

- Категорически запрещается эксплуатировать данную машину в закрытом помещении.

Наклейки с правилами техники безопасности и инструкциями

Внимание: Таблички с указаниями и инструкциями по технике безопасности располагаются рядом с частями машины, являющимися потенциальными источниками опасности. Заменяйте поврежденные таблички.

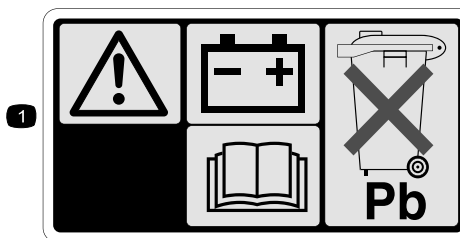


Логотип изготовителя

1. Означает, что нож изготовлен производителем машины.



94-8072



104-7953

Только для моделей с электрическим запуском

1. Предупреждение – прочитайте сведения о зарядке батарей в *Руководстве для оператора*; батареи содержат свинец, не удаляйте в бытовые отходы.
2. Прочтите *руководство по эксплуатации*.



117-1054

Только для моделей с электрическим запуском



112-8867

1. Заблокировать
2. Разблокировать



114-7982

1. Предупреждение—прочтите *руководство по эксплуатации*.
2. Опасность выброса посторонних предметов. Посторонние лица должны находиться на безопасном расстоянии от машины.
3. Опасность травмирования или увечий рук и ног. Держитесь в стороне от движущихся частей, вынимайте ключ зажигания и изучите инструкции перед выполнением операций по уходу и техническому обслуживанию.
4. Опасность травмирования и увечий рук или ног от ножа газонокосилки – держитесь на расстоянии от движущихся частей.
5. Опасность травмирования и увечий рук или ног от ножа газонокосилки – не направляйте ее вверх или вниз по склону; перемещайте только вдоль поверхности склона; остановите двигатель, прежде чем покинуть рабочую позицию; а также осматривайте пространство позади себя при движении назад.

Сборка

Внимание: Снимите и удалите в отходы защитную пластиковую пленку, покрывающую двигатель.

1. Монтаж рукоятки

Процедура



В случае неправильного складывания или раскладывания рукоятки можно повредить кабели, вследствие чего работать на машине будет опасно.

- Складывая или раскладывая рукоятку, не повредите кабели.
- Если какой-либо кабель поврежден, свяжитесь с уполномоченным дилером по техническому обслуживанию.

1. Снимите круглые рукоятки с корпуса газонокосилки (Рисунок 3).

Внимание: При монтаже рукоятки проложите кабели снаружи от круглых рукояток.

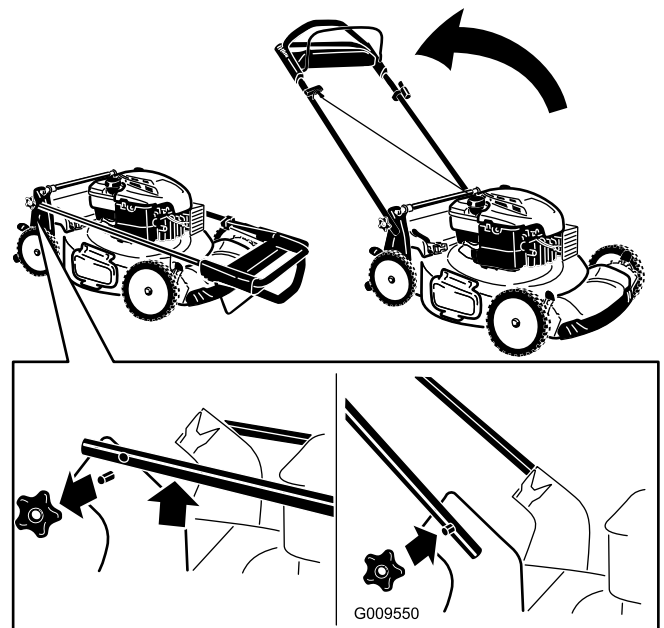


Рисунок 3

2. Переведите рукоятку в рабочее положение.
3. Установите и затяните круглые рукоятки, снятые на этапе 1 (Рисунок 3).

2. Заправка двигателя маслом

Процедура

Газонокосилка поставляется без масла в двигателе, в комплект поставки входит бак с маслом.

1. Извлеките масломерный щуп (Рисунок 4).

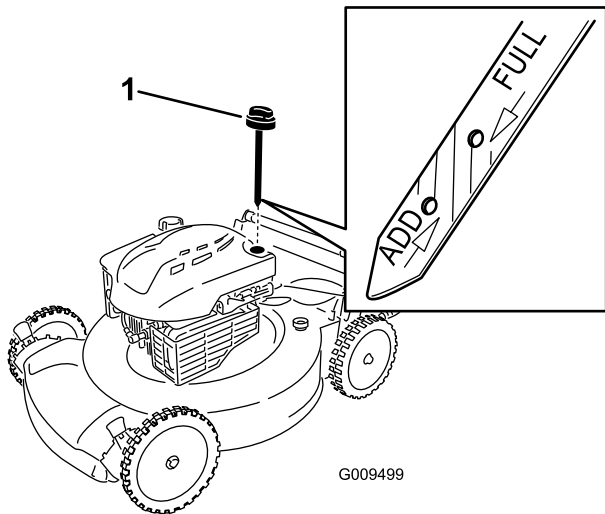


Рисунок 4

1. Масломерный щуп

2. Медленно заливайте масло в маслозаливной патрубок до тех пор, пока уровень масла не достигнет отметки **Full (ЗАПОЛНЕНО)** на масломерном щупе (Рисунок 4). **Не допускайте переполнения картера.** Макс. объем масла: 0,59 л, тип: автомобильное моющее масло (SAE 30), имеющее классификацию API: SF, SG, SH, SJ, SL и выше.

3. Надежно вставьте щуп.

Внимание: Замените масло в двигателе после первых 5-и часов работы, а затем меняйте масло раз в год. См. Раздел «Заправка двигателя маслом».

3. Установка плавкого предохранителя

Процедура

Только для моделей с электрическим запуском

При поставке с завода в комплект газонокосилки входит плавкий предохранитель на 40 Ампер, защищающий электрический стартер.

Внимание: Невозможно запустить газонокосилку с помощью электрического стартера или зарядить батарею, если не установлен плавкий предохранитель.

1. Поднимите задний отражатель и найдите аккумуляторный отсек (Рисунок 5).

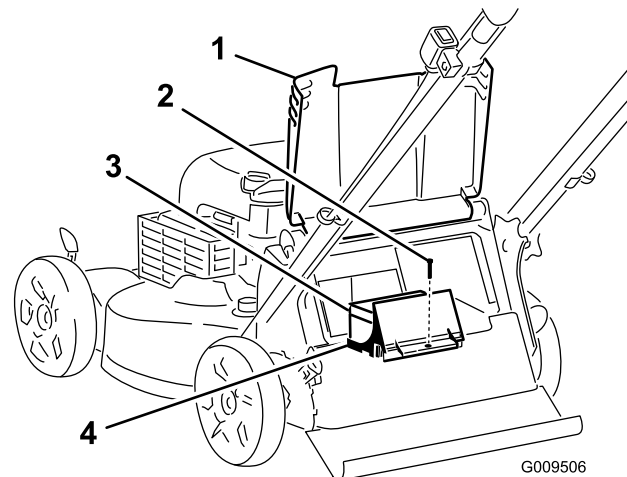


Рисунок 5

- | | |
|----------------------|-------------------------|
| 1. Задний отражатель | 3. Аккумулятор |
| 2. Винт | 4. Аккумуляторный отсек |

2. Снимите крепежный винт аккумуляторного отсека, выньте аккумулятор и найдите предохранитель (Рисунок 5 и Рисунок 6).

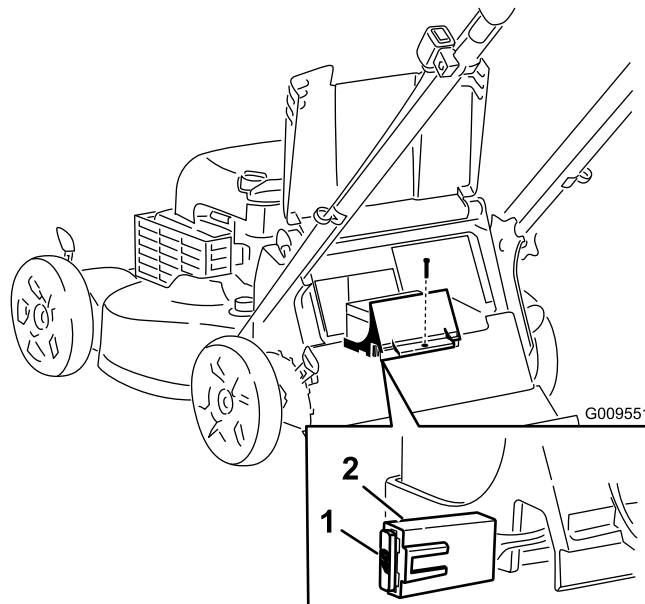


Рисунок 6

- | | |
|-------------------|-----------------------------|
| 1. Предохранитель | 2. Держатель предохранителя |
|-------------------|-----------------------------|

3. Вставьте предохранитель в держатель предохранителя (Рисунок 6).

Примечание: Газонокосилка поступает с запасным предохранителем в аккумуляторном отсеке (Рисунок 7).

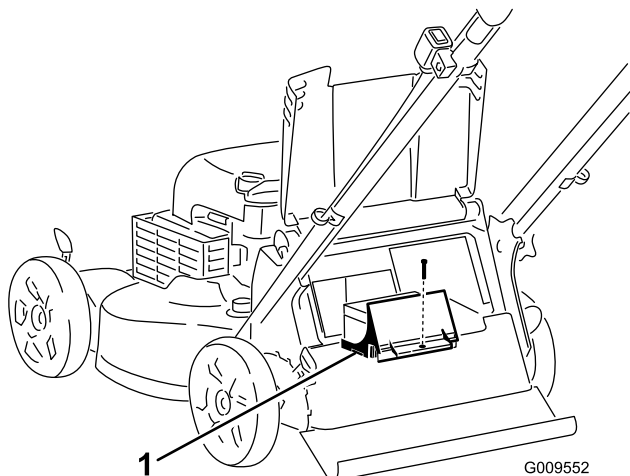


Рисунок 7

1. Запасной предохранитель

Знакомство с изделием

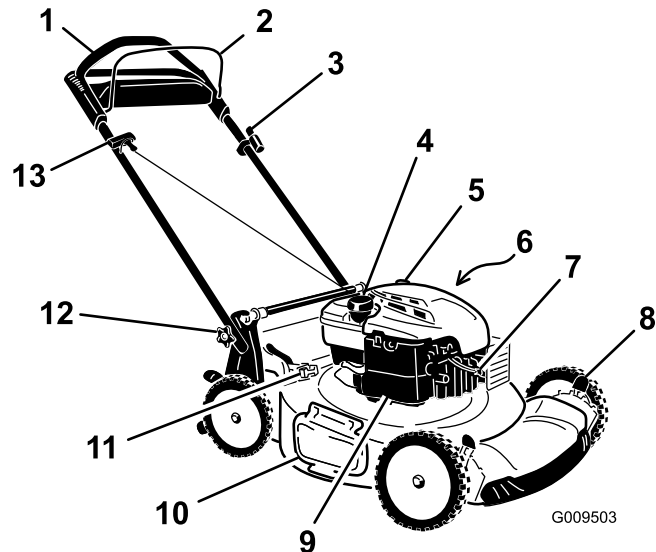


Рисунок 8

- | | |
|--|---|
| 1. Рукоятка | 8. Рычаг регулировки высоты скашивания (4) |
| 2. Штанга управления ножом | 9. Воздушный фильтр |
| 3. Ключ зажигания (только модели с электрическим запуском) | 10. Боковой отражатель выброса |
| 4. Крышка топливного бака | 11. Рычаг включения сбора в мешок при необходимости |
| 5. Заливка масла/масломерный щуп | 12. Круглая рукоятка (2 шт.) |
| 6. Промывочный канал (не показан) | 13. Рукоятка механического стартера |
| 7. Свеча зажигания | |

4. Установите аккумуляторный отсек и винт, снятый на этапе 2.

4. Зарядка батареи

Процедура

Только для моделей с электрическим запуском

Смотрите подраздел «Зарядка батареи» в разделе «Техническое обслуживание».

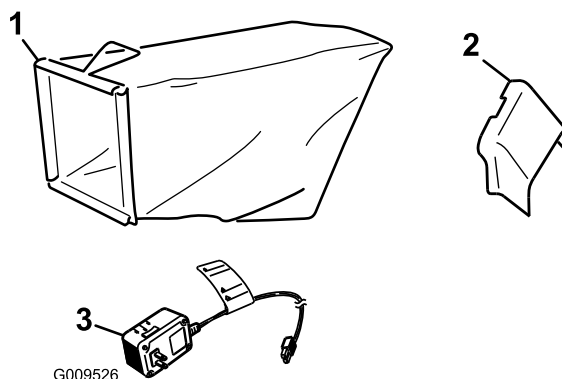


Рисунок 9

- | | |
|------------------------------|--|
| 1. Мешок для сбора травы | 3. Зарядное устройство батареи (только для моделей с электрическим запуском) |
| 2. Боковой желоб для выброса | |

Эксплуатация

Заправка топливного бака



Бензин является воспламеняющейся и крайне взрывоопасной жидкостью. Пожар или взрыв бензиновой смеси может вызвать ожоги у вас и окружающих лиц.

- Для предотвращения воспламенения бензина из-за разряда статического электричества перед заправкой устанавливайте емкость с бензином и/или машину непосредственно на землю, а не на подвижный или другой объект.
- Производите заправку бака вне помещения при холодном двигателе. Вытирайте следы пролитого бензина.
- Не курите при выполнении операций с бензином и не выполняйте их вблизи источников огня или искрения.
- Храните бензин в штатной емкости в месте, недоступном для детей.

Заправляйте топливный бак чистым стандартным бензином, не содержащим тетраэтилсвинца, используя заправочную станцию одной из основных фирм (Рисунок 10).

Примечание: Никогда не используйте метанол, бензин, содержащий метанол, или бензин, содержащий более 10% этанола, поскольку может возникнуть повреждение топливной системы. Не смешивайте масло с бензином.

Внимание: Для улучшения запуска в любое время года добавляйте стабилизатор топлива, смешивая его с бензином, полученным не ранее чем за 30 дней.

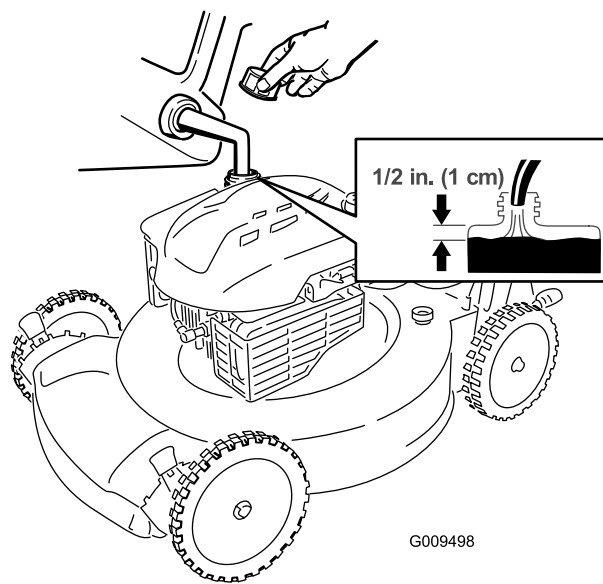


Рисунок 10

Проверка уровня масла в двигателе

Интервал обслуживания: Перед каждым использованием или ежедневно

1. Выньте щуп для измерения уровня, вытрите его, и затем вставьте на полную глубину (Рисунок 11).

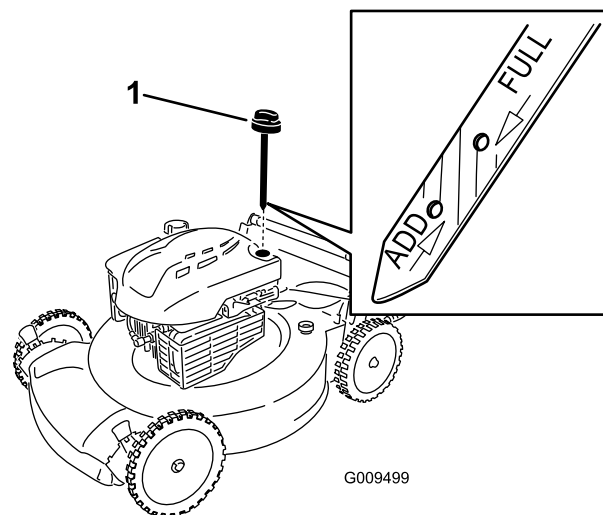


Рисунок 11

1. Масломерный щуп
2. Выньте щуп и проверьте уровень масла (Рисунок 11). Если уровень масла ниже отметки **Add (ДОЛИТЬ)** на масломерном щупе, **медленно** заливайте масло в маслозаливной патрубок, чтобы поднять уровень масла до метки **Full (ЗАПОЛНЕНО)** на масломерном щупе. **Не допускайте переполнения картера. Макс.**

объем масла: 0,59 л, тип: автомобильное моющее масло (SAE 30), имеющее классификацию API: SF, SG, SH, SJ, SL и выше.

3. Надежно вставьте шуп.

Регулировка высоты скашивания



При регулировке высоты скашивания можно коснуться движущегося ножа, что может стать причиной серьезной травмы.

- Выключите двигатель и подождите, пока все движущиеся части остановятся.
- Не помещайте пальцы под корпус при регулировке высоты скашивания.



Если двигатель работал, глушитель может быть горячим и вызвать серьезные ожоги. Держитесь на достаточном расстоянии от глушителя.

Отрегулируйте высоту скашивания на требуемое значение. Отрегулируйте передние колеса на ту же высоту, что и задние колеса (Рисунок 12).

Примечание: Для того чтобы поднять газонокосилку, передвиньте передние рычаги регулировки высоты скашивания назад, а задние рычаги регулировки высоты скашивания вперед. Для того чтобы опустить газонокосилку, передвиньте передние рычаги регулировки высоты скашивания вперед, а задние рычаги регулировки высоты скашивания назад.

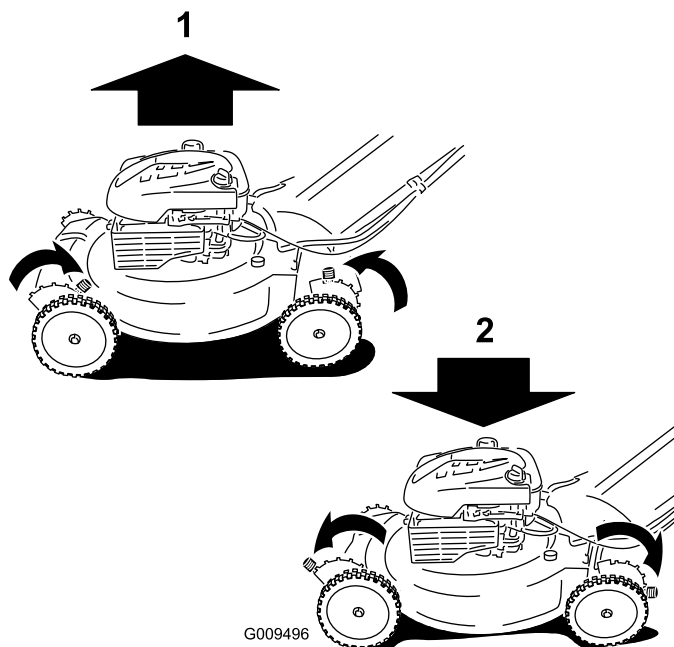


Рисунок 12

1. Подъем газонокосилки
2. Опускание газонокосилки

Примечание: Высота скашивания может быть установлена на 1 дюйм (25 мм); 1-3/8 дюйма (35 мм); 1-3/4 дюйма (44 мм); 2-1/8 дюйма (54 мм); 2-1/2 дюйма (64 мм); 2-7/8 дюйма (73 мм); 3-1/4 дюйма (83 мм); 3-5/8 дюйма (92 мм) и 4 дюйма (102 мм).

Запуск двигателя

1. Удерживайте штангу управления ножом прижатой к рукоятке (Рисунок 13).

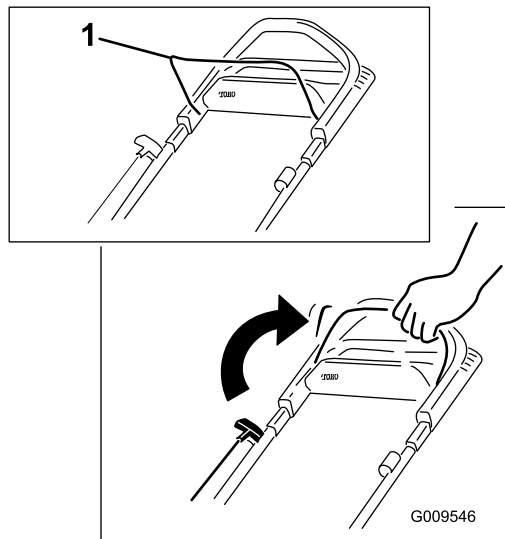


Рисунок 13

1. Штанга управления ножом

2. Поверните ключ зажигания (Рисунок 14) (только для моделей с электрическим запуском) или потяните за ручку стартера (Рисунок 15).

Примечание: Слегка потяните за ручку стартера без усилия до тех пор, пока не почувствуете сопротивление, после чего резко дерните ее (Рисунок 15). Дайте тросу медленно вернуться в ручку.

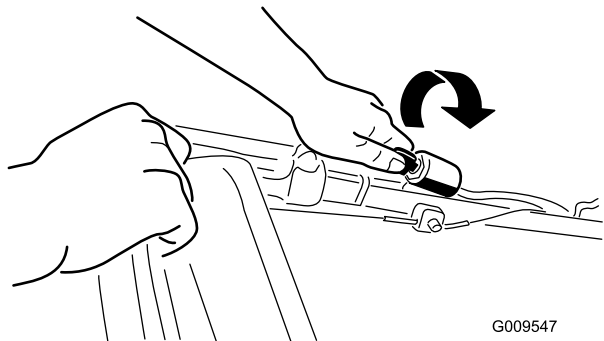


Рисунок 14

G009547

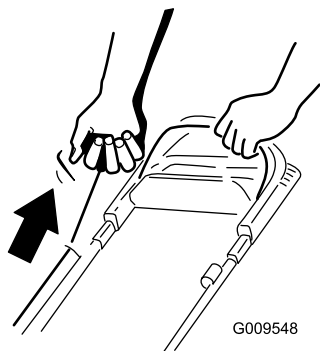


Рисунок 15

G009548

Примечание: Если газонокосилка не запустится после нескольких попыток, обратитесь в сервис-центр официального дилера.

Использование самоходного привода

Чтобы включить самоходный привод, просто идите, положив руки на верхнюю рукоятку и держа локти по бокам, и газонокосилка автоматически будет двигаться с вашей скоростью перемещения (Рисунок 16).

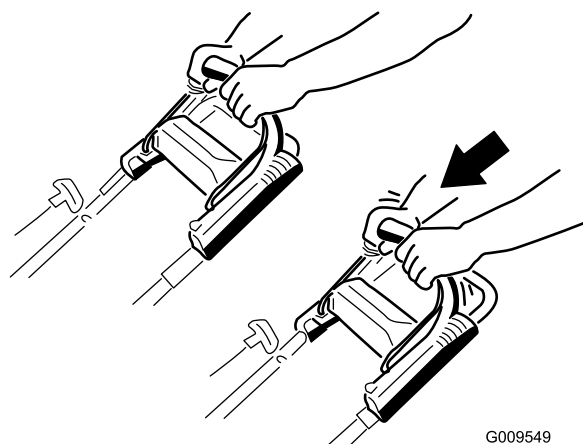


Рисунок 16

G009549

Примечание: Если после движения самоходом газонокосилку нельзя свободно откатить назад, остановитесь, не меняя положения рук, и дайте газонокосилке прокатиться на пару дюймов (сантиметров) вперед для разъединения привода колес. Вы можете также попробовать дотянуться до металлической ручки, расположенной прямо под рукояткой для перемещения газонокосилки, и протолкнуть газонокосилку вперед на пару дюймов (сантиметров). Если газонокосилка по-прежнему не откатывается легко назад, обратитесь в сервис-центр официального дилера.

Останов двигателя

Чтобы заглушить двигатель, отпустите штангу управления ножом.

Примечание: Когда вы оставляете газонокосилку без присмотра, выньте ключ зажигания (только для моделей с электрическим запуском).

Внимание: После отпускания штанги управления нож и двигатель остановятся в течение 3 секунд. Если остановка не происходит надлежащим образом, немедленно прекратите эксплуатацию газонокосилки и свяжитесь с уполномоченным дилером по техническому обслуживанию.

Утилизация срезанной травы и листьев

При поставке с завода-изготовителя газонокосилка рассчитана на утилизацию травы и срезанных листьев на том же газоне, где производится скашивание.

Если на газонокосилку установлен мешок для сбора скошенной травы и рычаг включения сбора в мешок установлен в положение сбора в мешок, перед утилизацией скошенной травы и листьев переведите рычаг в положение утилизации (см. раздел «Работа рычага включения сбора в мешок при необходимости»). Если на газонокосилку установлен желоб для бокового выброса, перед утилизацией скошенной травы и листьев снимите его (см. раздел «Снятие желоба для бокового выброса»).

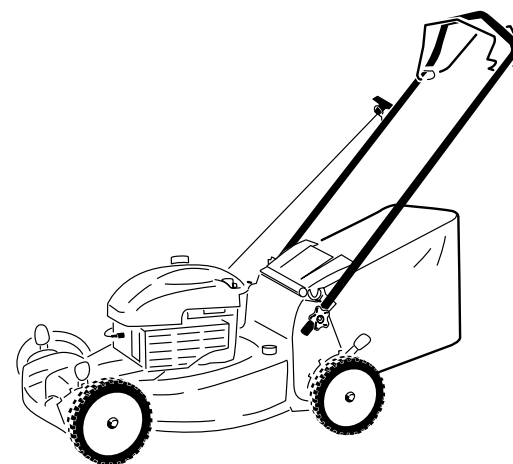
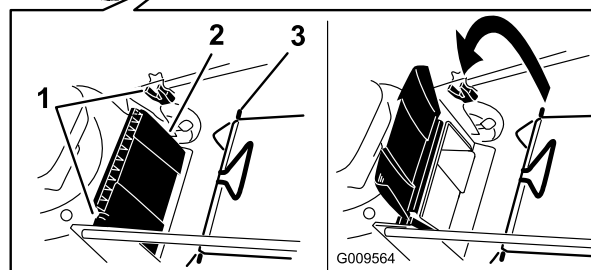
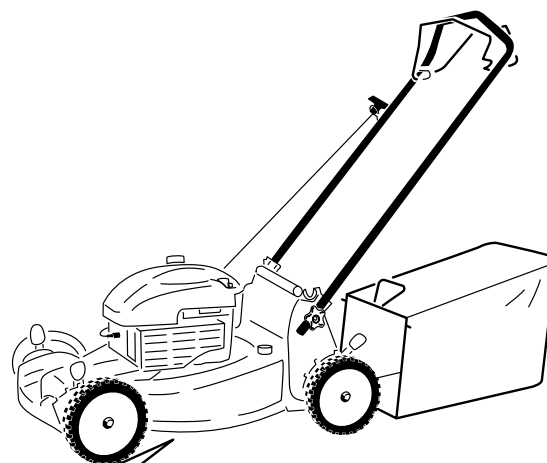


Рисунок 17

- | | |
|----------------------|-------------------------------------|
| 1. Пазы | 3. Стержень мешка для травы (2 шт.) |
| 2. Задний отражатель | |

Сбор скошенной травы и листьев в мешки

Если вы хотите собрать траву и срезанные листья с газона, используйте мешок для травы.



При использовании изношенного мешка для сбора травы мелкие камни и другой аналогичный мусор могут быть выброшены в направлении оператора или находящихся рядом людей, что может привести к тяжелым травмам или гибели.

Регулярно проверяйте мешок для травы. Если он поврежден, установите новый сменный мешок компании Toro.

Если на газонокосилку установлен желоб для бокового выброса, перед сбором скошенной травы и листьев в мешок снимите его (см. раздел «Снятие желоба для бокового выброса»). Если рычаг включения сбора в мешок установлен в положение утилизации, переведите его в положение сбора в мешок (см. раздел «Работа рычага включения сбора в мешок при необходимости»).



При прикосновении к остро заточенному ножу возможны серьезные травмы.

Выключите двигатель и выждите, пока все движущиеся части остановятся, перед тем как покинуть рабочее место оператора.

Установка мешка для травы

1. Поднимите и удерживайте задний отражатель (Рисунок 17).

2. Установите мешок для сбора скошенной травы и убедитесь в том, что стержни мешка вошли в пазы на рукоятке (Рисунок 17).
3. Опустите задний отражатель.

Снятие мешка для травы

Для снятия мешка проделайте вышеописанные операции в обратном порядке.

Работа рычага включения сбора в мешок при необходимости

Когда на газонокосилке установлен мешок для сбора скошенной травы, данная функция включения сбора в мешок при необходимости позволяет оператору либо собирать скошенную траву и листья, либо утилизировать их.

- Для сбора скошенной травы и листьев в мешок нажмите кнопку на рычаге сбора в мешок и двигайте рычаг вперед, пока кнопка на нем не вернется в исходное положение (Рисунок 18).

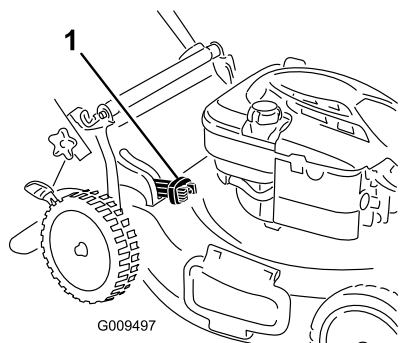


Рисунок 18

1. Рычаг включения сбора в мешок (в положении сбора в мешок)

- Для утилизации скошенной травы и листьев нажмите кнопку на рычаге включения сбора в мешок и двигайте рычаг назад, пока кнопка на нем не вернется в исходное положение.

Внимание: Для обеспечения надлежащей работы, прежде чем передвигать рычаг включения сбора в мешок из одного положения в другое, удалите всю скошенную траву и мусор из дверцы для сбора в мешок и окружающего проема (Рисунок 19).



При прикосновении к остро заточенному ножу возможны серьезные травмы. Кроме того, при открытом заднем выбросе есть опасность выброса мелких камней и другого аналогичного мусора в направлении оператора или стоящих поблизости людей, что может являться причиной серьезного травмирования и летального исхода.

Перед очисткой дверцы для сбора в мешок и окружающего проема выключите двигатель и дождитесь остановки всех движущихся частей.

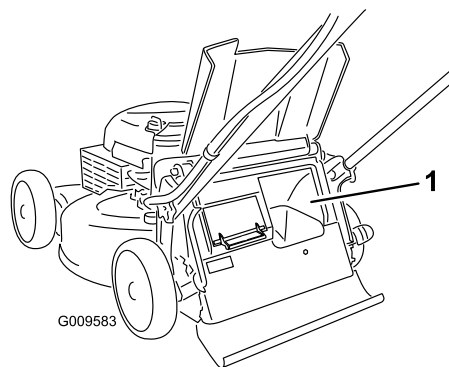


Рисунок 19

1. Очистите здесь

Выброс скошенной травы и листьев с боковой стороны

Используйте боковой выброс при обрезке очень высокой травы.

Если на газонокосилку установлен мешок для сбора травы и рычаг включения сбора в мешок установлен в положение сбора в мешок, переведите рычаг в положение утилизации (см. раздел «Работа рычага включения сбора в мешок при необходимости»).



При прикосновении к остро заточенному ножу возможны серьезные травмы.

Выключите двигатель и выждите, пока все движущиеся части остановятся, перед тем как покинуть рабочее место оператора.

Установка желоба для бокового выброса

Поднимите боковой отражатель и установите боковой желоб для выброса (Рисунок 20).



Рисунок 20

Снятие бокового желоба для выброса

Для того чтобы снять боковой желоб для выброса, поднимите боковой отражатель, снимите боковой желоб для выброса и опустите боковой отражатель.

Советы по эксплуатации

Общие советы по кошению газонов

- Удалите из рабочей зоны палки, камни, проволоку, ветви и другой мусор, о который может удариться нож.
- Избегайте ударов ножа о твердые предметы. Никогда специально не производите скашивание поверх какого-либо предмета.

- Если газонокосилка ударяет предмет или начинает вибрировать, немедленно остановите двигатель, отсоедините провод от свечи зажигания и осмотрите газонокосилку на наличие повреждений.
- Для наилучших результатов устанавливайте новый нож перед началом сезона скашивания.
- По мере необходимости заменяйте нож новым сменным ножом производства компании Toro.

Скашивание травы

- Срезайте только около одной трети высоты травы за один проход. Не срезайте траву ниже настройки 2-1/8-дюйма (54 мм), кроме случаев, когда трава редкая или поздней осенью, когда рост травы начинает замедляться. Смотрите подраздел «Регулировка высоты скашивания».
- При скашивании травы высотой более 15 см выполняйте его на максимальной высоте скашивания и идите медленно; затем выполните повторное скашивание на более низкой настройке для получения лучшего внешнего вида газона. Если трава слишком высокая, газонокосилка может засориться и двигатель может остановиться.
- Производите скашивание только сухой травы или листьев. Влажная трава и листья слеживаются на газоне и могут привести к тому, что газонокосилка засорится и двигатель остановится.



Влажная трава и листья могут стать причиной серьезной травмы, если вы поскользнетесь и коснетесь ножа. Производите скашивание только в сухую погоду.

- Помните о потенциальной опасности пожара в очень сухих условиях, соблюдайте все местные противопожарные правила и очищайте газонокосилку от сухой травы и листьев.
- Поочередно изменяйте направление движения при скашивании. Это способствует однородному распределению срезанного материала по газону и более равномерному удобрению.
- Если после скашивания внешний вид газона оказался неудовлетворительным, попробуйте выполнить одно из следующих действий:
 - Замените или заточите нож.

- При скашивании идите медленнее.
- Увеличьте высоту скашивания на газонокосилке.
- Производите скашивание травы более регулярно.
- Прокладывайте полосы скошенной травы с частичным перекрытием вместо срезания полной полосы за каждый проход.
- Установите высоту скашивания на передних колесах на одно деление ниже, чем на задних. Например, установите передние колеса на высоту 2-1/8 дюйма (54 мм), а задние на высоту 2-1/2 дюйма (64 мм).

Резка листьев

- После скашивания убедитесь, что половина поверхности газона видна сквозь слой срезанных листьев. Возможно, потребуется более чем один проход поверх листьев.
- Если на газоне слой листьев толщиной более 13 см, установите высоту скашивания спереди на одно или два деления выше, чем высоту скашивания сзади.
- Снизьте скорость движения при скашивании, если газонокосилка недостаточно точно срезает листья.

Техническое обслуживание

Примечание: Определите, какая сторона машины является правой, а какая левой, по отношению к нормальному рабочему положению.

Рекомендуемый график(и) технического обслуживания

Периодичность технического обслуживания	Порядок технического обслуживания
Через первые 5 часа	<ul style="list-style-type: none">• Замените масло в двигателе.
Перед каждым использованием или ежедневно	<ul style="list-style-type: none">• Проверьте уровень масла в двигателе.• Убедитесь, что двигатель остановился в течение 3 секунд после отпущения штанги управления ножом.• Удалите обрезки травы и грязь из нижней части газонокосилки.
Через каждые 25 часов	<ul style="list-style-type: none">• Замените воздушный фильтр; при работе в условиях сильной запыленности чаще меняйте фильтр.• Зарядите аккумулятор в течение 24 часов (только для моделей с электрическим запуском).
Перед помещением на хранение	<ul style="list-style-type: none">• Удалите топливо из бака перед проведением ремонта в соответствии с указаниями, а также перед ежегодным периодом хранения.
Ежегодно	<ul style="list-style-type: none">• Замените масло в двигателе.• Замените или заточите нож (потребуется более частая замена или заточка, если режущая кромка быстро притупляется).• Очистите систему воздушного охлаждения; в условиях сильной запыленности производите очистку чаще. См. руководство по эксплуатации двигателя.• Какие-либо дополнительные процедуры ежегодного технического обслуживания смотрите в руководстве по эксплуатации двигателя.

Внимание: Смотрите дополнительные процедуры технического обслуживания в руководстве по эксплуатации двигателя.

Примечание: Запасные части приобретаются в сервис-центре официального дилера (чтобы найти ближайший сервисный центр, наберите в интернете www.toro.com) или на сайте www.shoptoro.com.

Подготовка к операциям технического обслуживания

1. Выключите двигатель и подождите, пока все движущиеся части остановятся.
2. Отсоедините провод от свечи зажигания (Рисунок 21), прежде чем выполнять любые процедуры технического обслуживания.

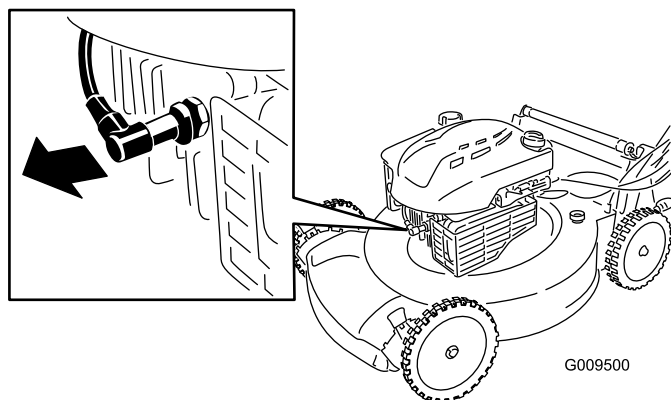


Рисунок 21

3. После выполнения процедур(ы) технического обслуживания подсоедините провод к свече зажигания.

Внимание: Перед опрокидыванием газонокосилки для замены масла или

ножа подождите, пока топливо в баке не выработается полностью в режиме нормальной работы. При необходимости опрокидывания газонокосилки до выработки топлива используйте ручной топливный насос для выкачивания топлива. Обязательно переверните газонокосилку набок воздушным фильтром вверх.



При опрокидывании газонокосилки топливо может вытечь. Топливо является воспламеняющейся, взрывоопасной жидкостью и может стать причиной травмы.

Подождите, пока топливо полностью не выработается, или откачайте его ручным насосом; запрещается использовать перелив сифоном.

Замена воздушного фильтра

Интервал обслуживания: Через каждые 25 часов

1. Используя отвертку, откройте крышку воздушного фильтра (Рисунок 22).

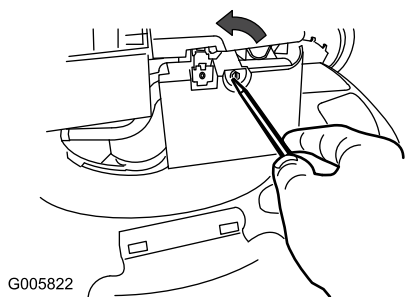


Рисунок 22

2. Замените воздушный фильтр (Рисунок 23).

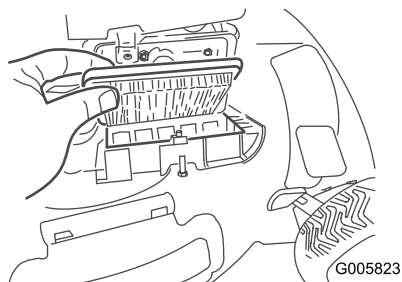


Рисунок 23

3. Установите крышку на место.

Замена масла в двигателе

Интервал обслуживания: Через первые 5 часа

Ежегодно

Перед заменой масла включите двигатель на несколько минут для прогрева. Разогретое масло обладает повышенной текучестью, что позволяет удалить большее количество загрязняющих частиц.

1. Смотрите подраздел «Подготовка к техническому обслуживанию».
2. Извлеките масломерный щуп (Рисунок 24).

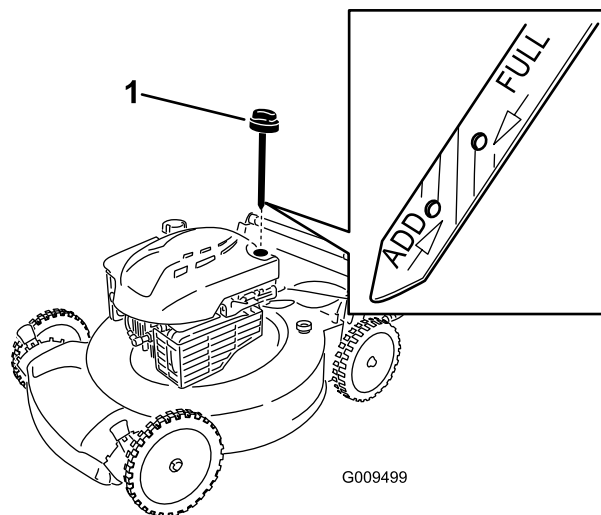


Рисунок 24

1. Масломерный щуп

3. Для слива отработанного масла через маслозаливной патрубкок переверните газонокосилку набок воздушным фильтром вверх (Рисунок 25).

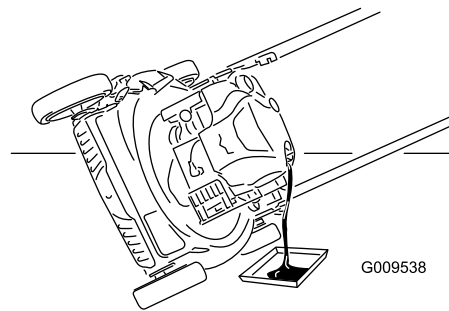


Рисунок 25

4. Медленно заливайте масло в маслозаливной патрубкок до тех пор, пока уровень масла не достигнет отметки **Full (ЗАПОЛНЕНО)** на масломерном щупе (Рисунок 24). **Не допускайте переполнения картера.** Макс. объем масла: 0,59 л, тип: автомобильное моющее масло

(SAE 30), имеющее классификацию API: SF, SG, SH, SJ, SL и выше.

- Надежно вставьте шуп.
- Сдавайте использованное масло в местный пункт по утилизации.

Зарядка батареи

Интервал обслуживания: Через каждые 25 часов

Только для моделей с электрическим запуском

Предупреждение

КАЛИФОРНИЯ

Положение 65, Предупреждение

Полюсные выводы аккумуляторной батареи, клеммы, и сопутствующие принадлежности содержат свинец и соединения свинца - химические вещества, которые в штате Калифорния расцениваются как вызывающие рак и нарушающие репродуктивную функцию. После работы с этими элементами необходимо мыть руки.

Первоначально зарядите батарею в течение 24 часов, затем заряжайте ежемесячно (через каждые 25 запусков) или по мере необходимости. Зарядное устройство следует всегда использовать в защищенном месте; заряжать аккумулятор по возможности надо при комнатной температуре (70°F, или 22°C).

- Подсоедините зарядное устройство к жгуту проводки газонокосилки, расположенному под ключом зажигания (Рисунок 26).

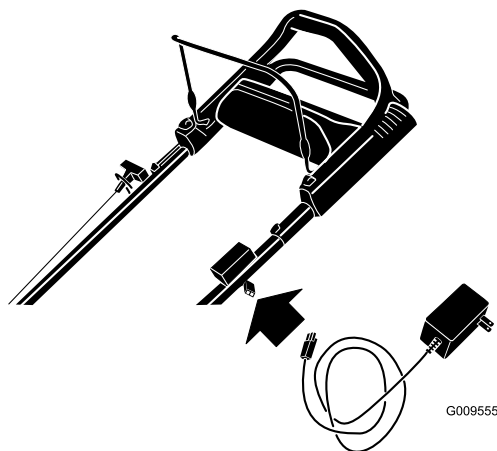


Рисунок 26

Примечание: Когда батарея перестанет удерживать заряд, утилизируйте или удалите батарею (свинцово-кислотного типа) в отходы в соответствии с местными нормами и правилами.

Примечание: На зарядном устройстве имеется двухцветный светодиодный блок индикации, показывающий следующие состояния зарядки:

- Красный свет указывает на то, что зарядное устройство заряжает батарею.
- Зеленый свет указывает на то, что зарядное устройство полностью зарядило батарею или отсоединено от нее.
- Попеременное мигание зеленым и красным светом указывает на то, что батарея почти полностью заряжена. Это состояние длится всего в течение нескольких минут до момента полной зарядки батареи.

Замена плавкого предохранителя

Только для моделей с электрическим запуском

Если аккумулятор не заряжается или двигатель не заводится с помощью электрического стартера, то возможно перегорел предохранитель. Замените его сменным предохранителем на 40 А. См. «Установка предохранителя» в разделе «Наладка».

Замена ножа

Интервал обслуживания: Ежегодно

Внимание: Для правильной установки ножа потребуются динамометрический ключ. При отсутствии динамометрического ключа или условий, необходимых для выполнения этой процедуры свяжитесь с уполномоченным дилером по техническому обслуживанию.

Осмотр ножа следует производить каждый раз после выработки очередного бака топлива. При обнаружении трещин или других повреждений нож следует немедленно заменить. Если лезвие ножа затуплено или имеет зазубрины, заточите и отбалансируйте его или замените.

- Включите удлинительный кабель в розетку на стене.



При прикосновении к остро заточенному ножу возможны серьезные травмы.

При техническом обслуживании ножа используйте перчатки.

1. Смотрите подраздел «Подготовка к техническому обслуживанию».
2. Переверните газонокосилку на одну сторону таким образом, чтобы воздушный фильтр был направлен вверх.
3. Используйте деревянную подкладку для неподвижного удерживания ножа (Рисунок 27).

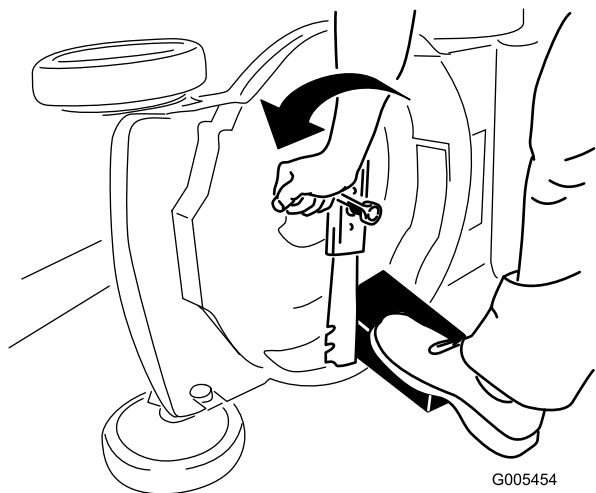


Рисунок 27

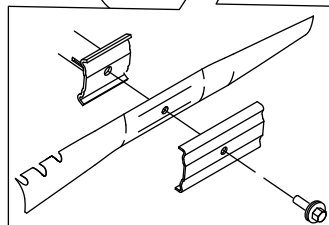
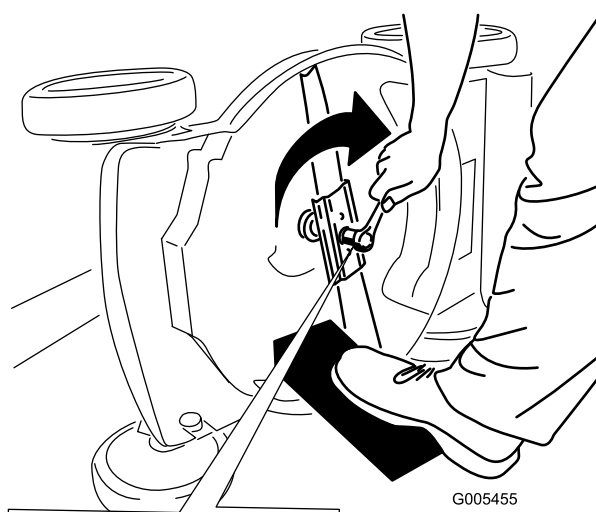


Рисунок 28

Внимание: Нож должен быть расположен так, чтобы его криволинейные торцы были обращены в сторону корпуса газонокосилки.

6. Для того чтобы затянуть болт ножа до 60 фут-фунт (82 Нм), используйте тарированный гаечный ключ.

Внимание: Затяжка болта до 82 Нм – очень тугая. Поддерживая нож деревянной подкладкой, нажмите на ключ с храповым механизмом, используя свой вес, чтобы надежно затянуть болт. Чрезмерная затяжка этого болта очень маловероятна.

4. Снимите нож, сохранив все крепежные детали (Рисунок 27).
5. Установите новый нож, закрепив все крепежные детали (Рисунок 28).

Регулировка троса самоходного привода

После установки нового троса самоходного привода или в случае нарушения регулировки самоходного привода отрегулируйте трос самоходного привода.

1. Ослабьте гайку держателя троса (Рисунок 29).

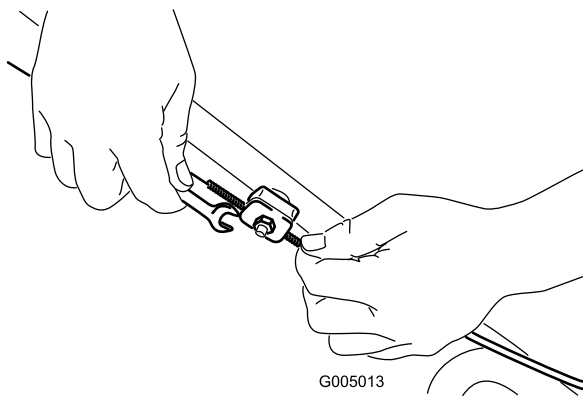


Рисунок 29

Для наглядности этот рисунок упрощен.

2. Вытягивайте оболочку троса (к газонокосилке), пока в тросе не появится слабина (Рисунок 30).

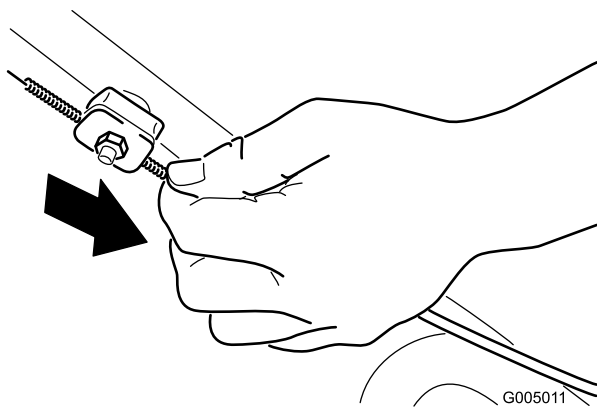


Рисунок 30

Для наглядности этот рисунок упрощен.

3. Затяните гайку на держателе троса.

Очистка газонокосилки

Интервал обслуживания: Перед каждым использованием или ежедневно



Материал может выбрасываться из-под корпуса газонокосилки при ее работе.

- Используйте средства защиты органов зрения.
- При работающем двигателе следует находиться в рабочем положении (за рукояткой).
- Запрещается допускать посторонних лиц в рабочую зону.

Для получения наилучших результатов производите очистку газонокосилки вскоре после окончания скашивания.

1. Опустите газонокосилку на самую низкую высоту скашивания. Смотрите подраздел «Регулировка высоты скашивания».
2. Переместите газонокосилку на ровную, плоскую поверхность с твердым покрытием.
3. Промойте область под задним отражателем, где скошенная трава и листья проходят из корпуса в мешок для сбора травы.

Примечание: Промывайте эту область, когда рычаг включения сбора травы находится в крайнем переднем и в крайнем заднем положениях.

4. Присоедините садовый шланг, подключенный к источнику воды, к отверстию для промывки в корпусе газонокосилки (Рисунок 31).

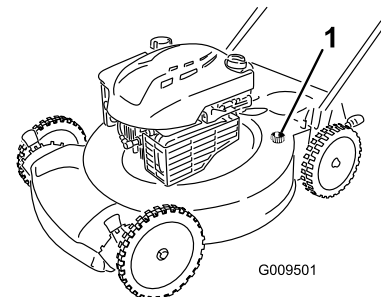


Рисунок 31

1. Отверстие для промывки

5. Включите подачу воды.
6. Запустите двигатель и дайте ему поработать до тех пор, пока из-под корпуса газонокосилки не перестанет выходить срезанный материал.
7. Выключите двигатель.
8. Перекройте подачу воды и отсоедините садовый шланг от газонокосилки.
9. Запустите двигатель и дайте ему поработать несколько минут, чтобы просушить корпус для предотвращения его ржавления.
10. Прежде чем убрать газонокосилку в закрытое помещение, дайте двигателю остыть.

Хранение

Храните газонокосилку в прохладном, чистом и сухом месте.

Подготовка машины к хранению



Пары бензина взрывоопасны.

- Не храните бензин более 30 дней.
- Не ставьте машину на хранение в помещении, где используется открытый огонь.
- Перед установкой на хранение дайте двигателю возможность остыть.

1. Согласно рекомендации изготовителя двигателя, перед последней в году заправкой двигателя добавьте в свежее топливо стабилизатор топлива.

2. Должным образом утилизируйте все неиспользованное топливо. Утилизируйте его в соответствии с местными правилами или используйте в вашем автомобиле.

Примечание: Старое топливо в топливном баке является основной причиной затрудненного запуска. Не храните топливо без стабилизатора более 30 суток и не храните стабилизированное топливо более 90 суток.

3. Дайте возможность машине поработать до тех пор, пока двигатель не встанет из-за отсутствия топлива.

4. Снова запустите двигатель.

5. Дайте двигателю поработать до тех пор, пока он не остановится. Если вы больше не можете запустить двигатель, значит, его топливная система достаточно осушена.

6. Отсоедините провод от свечи зажигания.

7. Выверните свечу зажигания, залейте 30 мл масла в отверстие для свечи и потяните шнур стартера плавно несколько раз для того, чтобы масло распространилось по стенкам цилиндра, предотвращая коррозию в зимний период.

8. Вверните свечу зажигания, но не затягивайте ее.

9. Затяните все гайки, болты и винты.

10. Для хранения газонокосилки в неотапливаемом помещении зарядите аккумулятор в течение 24 часов, после чего отсоедините зарядное

устройство. Если вам требуется хранить газонокосилку в отапливаемом месте, необходимо перезаряжать батарею каждые 90 дней (только для моделей с электрическим запуском).

Складывание рукоятки



В случае неправильного складывания или раскладывания рукоятки можно повредить кабели, вследствие чего работать на машине будет опасно.

- Складывая или раскладывая рукоятку, не повредите кабели.
- Если какой-либо кабель поврежден, свяжитесь с уполномоченным дилером по техническому обслуживанию.

1. Выньте ключ зажигания (только для моделей с электрическим запуском).

2. Ослабьте круглые рукоятки настолько, чтобы можно было свободно двигать верхнюю рукоятку.

3. Поверните верхнюю рукоятку вперед, как показано на Рисунок 32.

Внимание: По мере складывания рукоятки пропускайте кабели снаружи круглых рукояток.

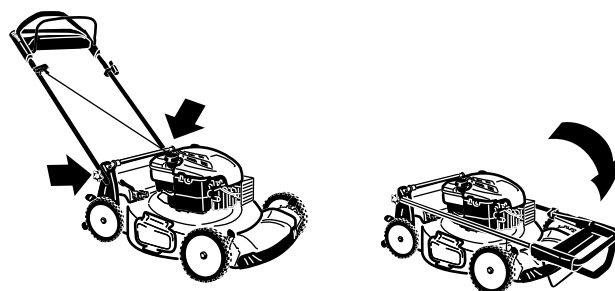


Рисунок 32

4. Для раскладывания рукоятки проделайте вышеописанные операции в обратном порядке.

Расконсервация машины после хранения

1. Снимите свечу зажигания и быстро прокрутите двигатель, дергая за ручку стартера или используя электрический стартер (только для моделей

с электрическим запуском), чтобы продуть из цилиндра избыточное масло.

2. Установите свечу зажигания и затяните ее с моментом 20 Нм.
3. Зарядите аккумулятор в течение 24 часов (только для моделей с электрическим запуском).
4. Присоедините провод к свече зажигания.

Примечания:



Общая гарантия компании Toro

Двухгодичная полная гарантия (ограниченная гарантия при коммерческом использовании)
Трехгодичная полная гарантия на трансмиссию при бытовом использовании (ограниченная гарантия при коммерческом использовании)

Гарантия запуска GTS компании Toro

Трехгодичная полная гарантия (при коммерческом использовании не применяется)

Условия и изделия, на которые распространяется действие полной гарантии компании Toro

Компания The Toro Company и ее филиал – компания Toro Warranty Company, в соответствии с заключенным ими соглашением совместно гарантируют отремонтировать любое изделие компании Toro, используемое для бытовых целей*, при обнаружении дефекта материала или изготовления или при прекращении его работы из-за отказа компонента в указанный ниже период.

Настоящая гарантия распространяется на все 22-дюймовые газонокосилки с пешеходным управлением серии Recycler® и принадлежности к ним. Настоящая гарантия включает стоимость деталей и трудозатраты, но вы должны оплатить транспортные расходы.

Действуют следующие гарантийные периоды, начиная с даты приобретения:

Товары	Гарантийный период
Изделия и принадлежности	2-годичная полная гарантия
Трансмиссия**	3-годичная полная гарантия
Аккумуляторные батареи	1-годичная полная гарантия

Ограниченная гарантия при коммерческом использовании*

На все компоненты изделий с газовым приводом компании Toro, используемых для коммерческих целей, действует 45-дневная гарантия на отсутствие дефектов материала или изготовления.

Условия и изделия, на которые распространяется действие гарантии запуска GTS компании Toro

Компания The Toro Company и ее филиал – компания Toro Warranty Company, в соответствии с заключенным ими соглашением совместно гарантируют, что двигатель, на который распространяется гарантия GTS компании Toro, при использовании для бытовых целей* будет запускаться с первого или второго рывка в течение 3 (трех) лет с даты приобретения, если вы обеспечите требуемое штатное техническое обслуживание, или бесплатно устранят неисправность.

Действие настоящей гарантии распространяется на все 22-дюймовые газонокосилки с пешеходным управлением серии Recycler®. Настоящая гарантия включает стоимость деталей и трудозатраты, но вы должны оплатить транспортные расходы.

Настоящая гарантия запуска компании Toro не распространяется на изделия, используемые в коммерческих целях.*

Нижеследующее распространяется на общую гарантию компании Toro и на гарантию запуска GTS компании Toro.

Изделия и условия, на которые не распространяется гарантия

На некоторые изделия не существует другой прямой гарантии, кроме специального объема гарантийной защиты систем с вредными выбросами. Действие этой прямой гарантии не распространяется на следующее:

- Стоимость регулярного технического обслуживания или таких запчастей, как фильтры, топливо, смазочные материалы, замена масла, свечи зажигания, воздушные фильтры, заточка ножей или изношенные ножи газонокосилки, регулировки тросов/рычагов или регулировки тормоза и сцепления
- Любое изделие или часть, которые были переделаны или использовались неправильно и требуют замены или ремонта вследствие аварии или отсутствия надлежащего технического обслуживания
- Ремонты, вызванные в результате ненадлежащего ухода за аккумулятором, использования несвежего топлива (со сроком хранения более одного месяца) или невыполнения должной подготовки изделия перед любым периодом простоя свыше одного месяца
- Расходы на приемку и доставку
- Использование не по прямому назначению, небрежность или аварии
- Ремонты или попытки ремонта иными лицами, помимо сервис-центра официального дилера Toro
- Ремонты или регулировки для исправления затрудненного запуска в связи со следующим:
 - Несоблюдение надлежащих процедур технического обслуживания
 - Удар вращающегося ножа газонокосилки о какой-либо объект
 - Загрязнения в топливной системе
 - Неподходящее топливо (в случае сомнений обратитесь к *Руководству оператора*)
 - Невыполнение слива топливной системы перед любым периодом простоя свыше одного месяца
- Особые условия эксплуатации, когда для запуска может потребоваться больше двух рывков:
 - Запуск в первый раз после продолжительного периода простоя (свыше одного месяца) или сезонного хранения
 - Запуски в холодную погоду, которая наблюдается ранней весной или поздней осенью
 - Неправильные действия при запуске

Если вы испытываете трудности с запуском устройства, смотрите *Руководство оператора*, чтобы убедиться в том, что вы соблюдаете правильный порядок действий при запуске. Это может избавить вас от ненужного посещения дилерского сервис-центра.

Обязанности владельца

Вы обязаны обслуживать изделие компании Toro с соблюдением процедур технического обслуживания, описанных в *Руководстве оператора*. Такое плановое техническое обслуживание, проводимое как дилером, так и вами лично, осуществляется за ваш счет.

Инструкции по обращению за гарантийным обслуживанием

Если вы считаете, что ваше изделие компании Toro содержит дефект материала или изготовления, или если взрослый физически развитый человек больше не может запустить двигатель машины за один или два рывка, выполните следующие действия.
№ по каталогу 374-0218 ред. E

1. Обратитесь в любой сервис-центр официального дилера компании Toro для проведения обслуживания. Чтобы найти удобный для вас сервис-центр, изучите *Желтые страницы* телефонного справочника (смотрите раздел "Газонокосилки") или откройте наш интернет-сайт www.toro.com. Вы можете также позвонить по телефонам, указанным в п. 3, чтобы воспользоваться круглосуточной системой поиска сервисных центров Toro.
2. Привезите изделие и документы, подтверждающие факт покупки (товарный чек), в сервисный центр. В сервисном центре будет произведена диагностика неисправности и определено, распространяется ли действие гарантии на данную неисправность.
3. Если по какой-либо причине вы не удовлетворены анализом сервисного центра или предоставленной технической помощью, обратитесь к нам по адресу: Customer Care Department, Consumer Division, Toro Warranty Company, 8111 Lyndale Avenue South, Bloomington, MN 55420-1196, США; или позвоните по бесплатному номеру 866-214-9807 (покупатели из США) или 866-214-9808 (покупатели из Канады).

Общие условия

Все ремонты, на которые распространяется действие настоящей гарантии, должны быть выполнены сервис-центром официального дилера компании Toro с использованием запасных частей, утвержденных компанией Toro.

Ни компания The Toro Company, ни компания Toro Warranty Company не несут ответственности за косвенные, случайные или последующие убытки, связанные с использованием изделий Toro, на которые распространяется действие настоящих гарантий, включая любые затраты на предоставление замещающего оборудования или услуг во время обоснованных периодов нарушения работы или неиспользования оборудования во время ожидания завершения ремонта в соответствии с настоящими гарантиями. В некоторых странах не допускается исключать случайные или последующие убытки, и вышеуказанные исключения могут на вас не распространяться.

Настоящая гарантия предоставляет вам конкретные законные права, но вы можете также иметь и другие права, которые меняются в зависимости от страны использования.

Другие страны, кроме США и Канады

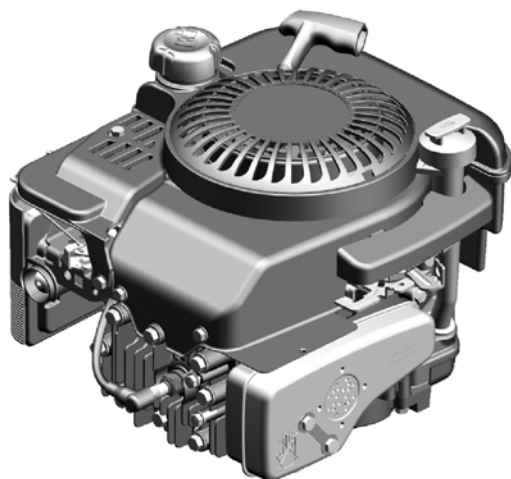
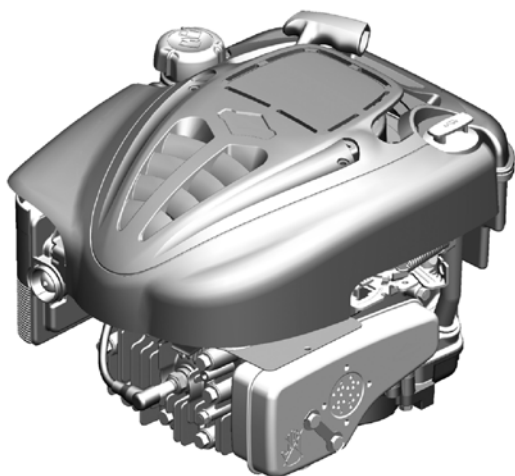
Покупатели, которые приобрели изделия Toro за пределами США или Канады, для получения гарантийных полисов для своей страны, региона или области должны обращаться к местному дистрибьютору (дилеру) компании Toro. Если по какой-либо причине вы не удовлетворены услугами вашего дистрибьютора или испытываете трудности с получением информации о гарантии, обратитесь к импортеру изделий компании Toro. Если все другие средства оказались безуспешными, вы можете обратиться к нам в компанию Toro Warranty Company.

*Бытовое использование означает использование изделия на том же участке земли, где стоит ваш дом. Применение в нескольких местах или в учреждении, или сдача в аренду рассматриваются как коммерческое использование, при этом будет действовать гарантия на коммерческое использование.

**Гарантийная защита трансмиссии распространяется только на двигатель и трансмиссию. Трансмиссия включает коробку передач, внутренние компоненты и ведущие оси.

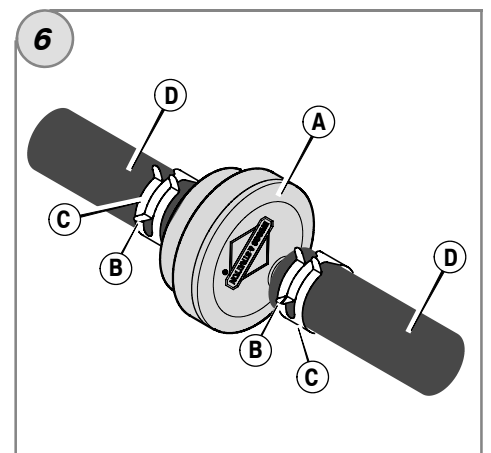
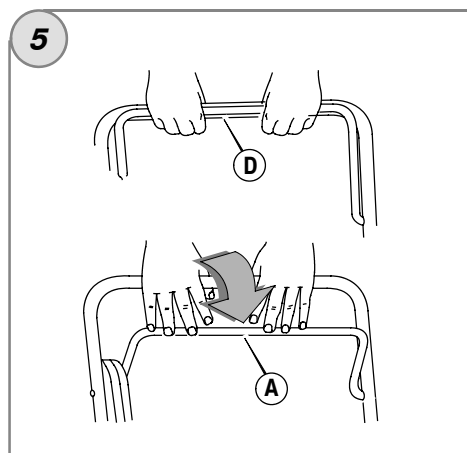
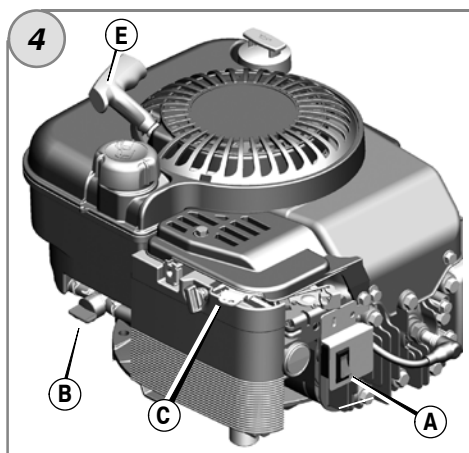
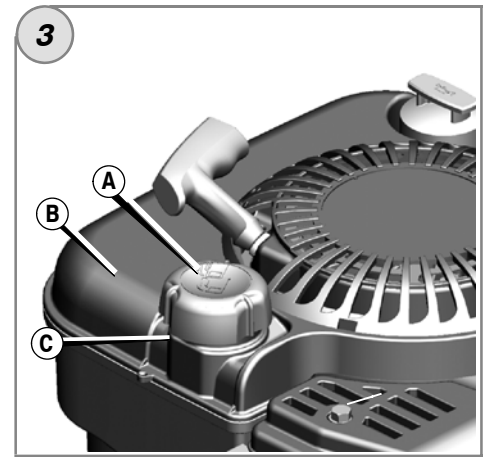
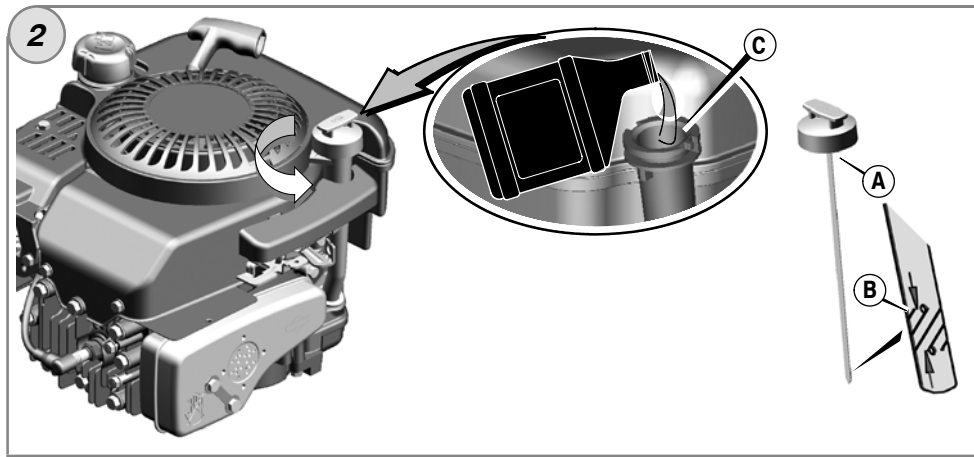
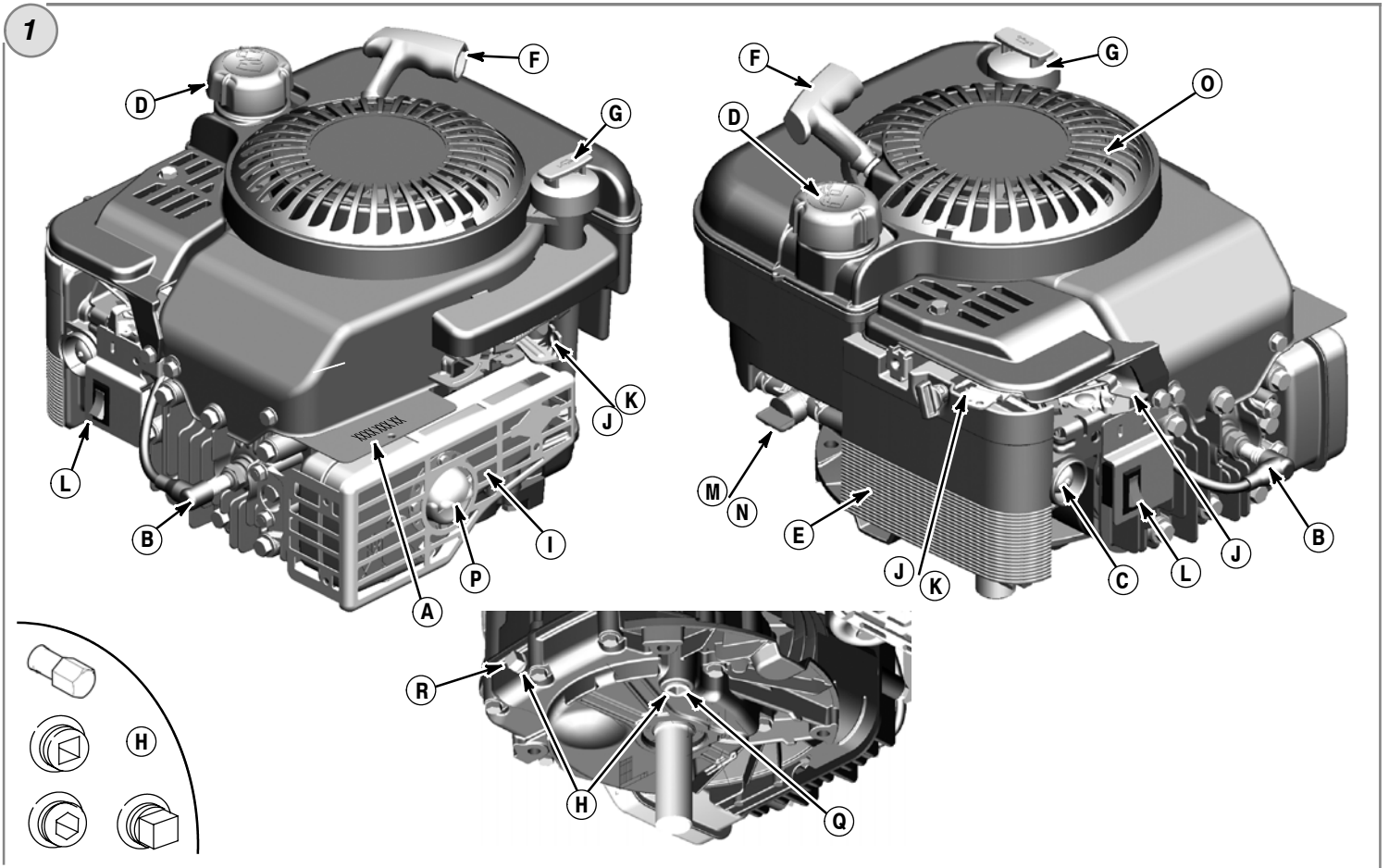


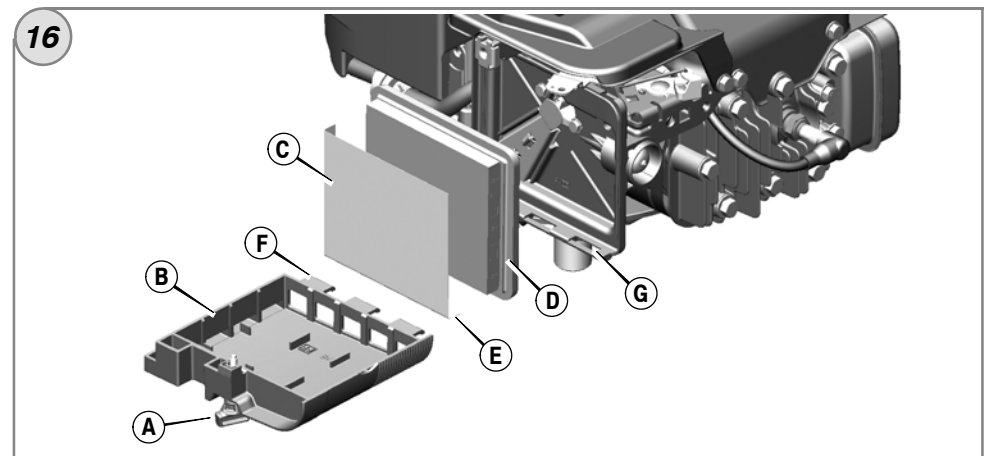
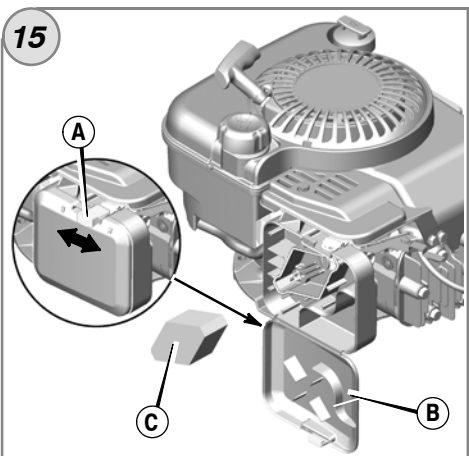
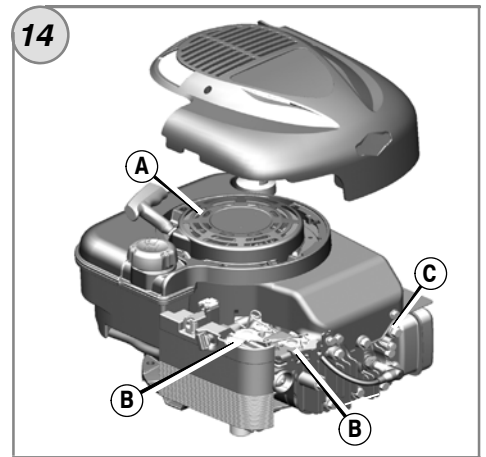
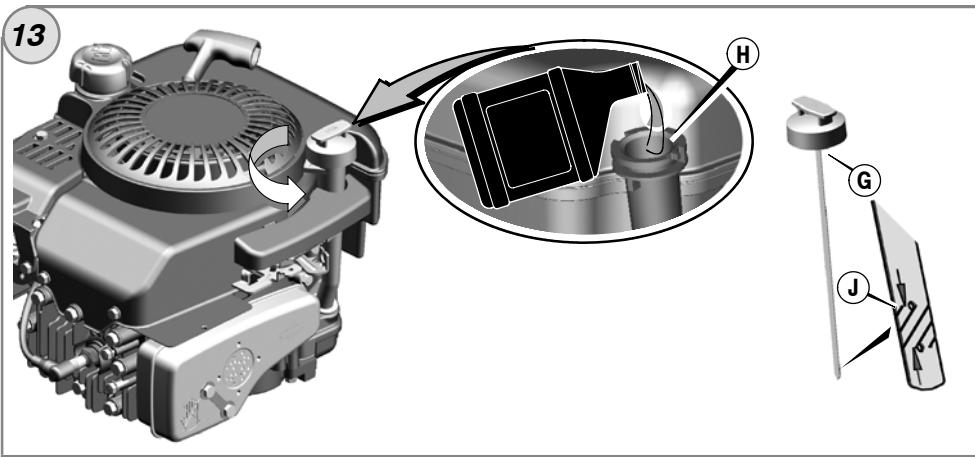
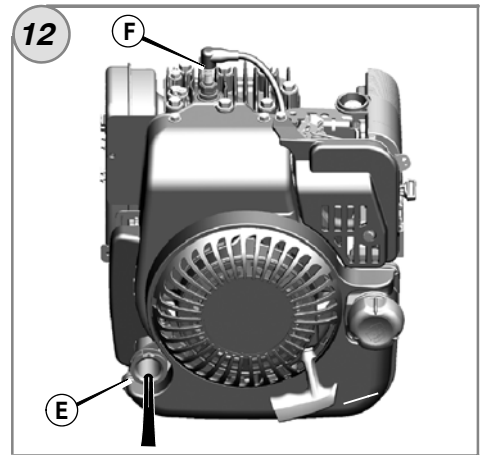
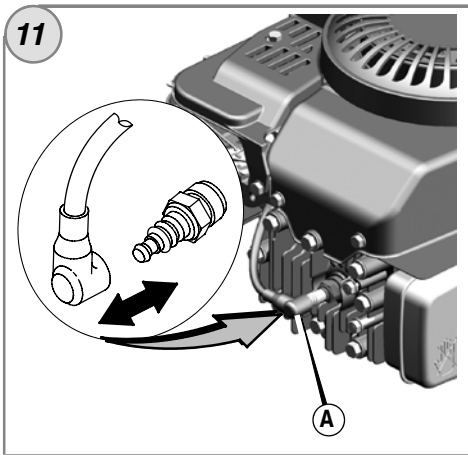
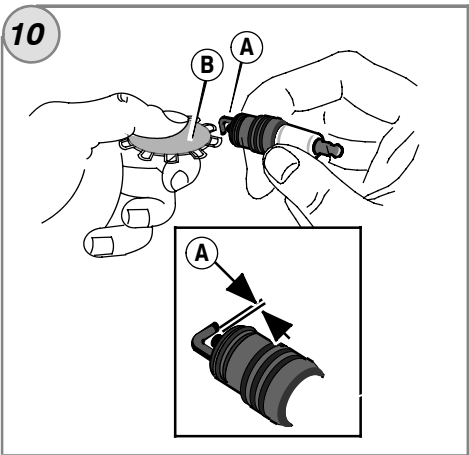
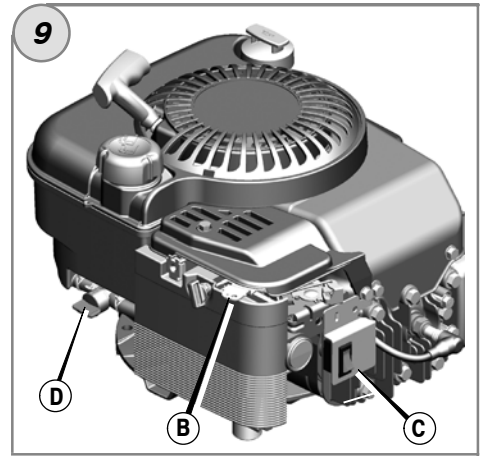
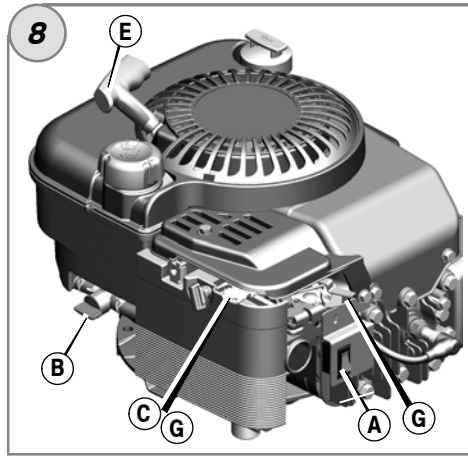
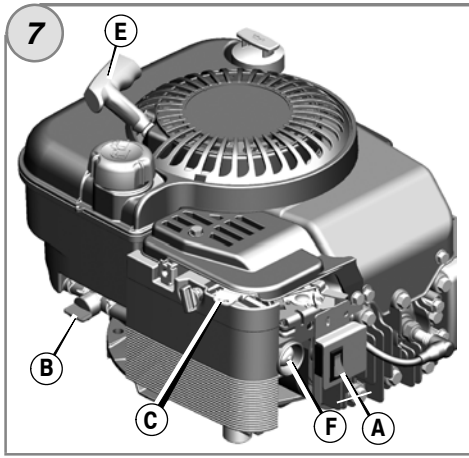
Руководство по эксплуатации



Model 120000

**Quantum® 625 Series™
650 Series™
675 Series™
700 Series™**





Общие сведения

В настоящем руководстве содержится информация по безопасности, которая предупредит Вас об опасностях и рисках, связанных с эксплуатацией двигателя, а также о том, как их избежать. В руководстве также приведены инструкции по надлежащей эксплуатации и обслуживанию двигателя. Поскольку компания Briggs & Stratton может не знать, какое оборудование будет приводить в движение данный двигатель, важно, чтобы Вы прочли и поняли эти инструкции, а также инструкции для оборудования, имеющего привод от данного двигателя. **Сохраните настоящее руководство для обращения к нему в будущем.**

Для получения запасных частей или технической поддержки в будущем запишите ниже модель, тип и код Вашего двигателя вместе с датой покупки. Эти данные указаны на Вашем двигателе (см. страницу раздела **Отдельные узлы и органы управления**).

Дата покупки: _____

ММ/ДД/ГГГГ

Модель двигателя: _____

Модель:

Тип:

Код:

Информация о номинальной мощности двигателя

Значения полной номинальной мощности для отдельных моделей с бензиновыми двигателями указываются на наклейках в соответствии со стандартом SAE (Ассоциация инженеров автомобилестроения) J1940 (Процедура оценки мощности и крутящего момента малолитражного двигателя), а номинальные характеристики были получены и откорректированы в соответствии со стандартом SAE J1995 (Редакция 2002-05). Значения крутящего момента приводятся для 3600 об/мин; значения мощности в л.с. приводятся для 3600 об/мин. Реальная полная мощность двигателя может быть меньше и зависит, кроме прочего, от окружающих условий эксплуатации и конкретной модификации двигателя. Учитывая как широкий спектр устройств, на которые устанавливаются двигатели, так и требования по охране окружающей среды при эксплуатации этих устройств, бензиновые двигатели могут не развивать номинальной полной мощности при использовании на конкретных видах силового оборудования (эффективная эксплуатационная или полезная мощность). Это различие обусловлено рядом факторов, включая комплектацию двигателя (воздушный фильтр, система выхлопа, наддува, охлаждения, карбюратор, топливный насос и т.п.), ограничения по использованию на конечном устройстве, окружающие условия эксплуатации (температура, влажность, высота над уровнем моря) и различия в модификациях двигателя, но не ограничивается только этим. По причине производственных ограничений и нехватки мощностей, компания Briggs & Stratton может заменить двигатель этой серии двигателем с более высокой номинальной мощностью.

Безопасность оператора

СИМВОЛЫ ПО ТЕХНИКЕ БЕЗОПАСНОСТИ И ОПЕРАЦИЯМ УПРАВЛЕНИЯ



Предупредительный знак используется для обозначения информации об опасных ситуациях, которые могут привести к травме. С этим знаком используется сигнальное слово (ОПАСНО, ПРЕДУПРЕЖДЕНИЕ или ОСТОРОЖНО), указывающее на вероятность и потенциальную тяжесть травмы. В дополнение, символ опасности может использоваться для указания вида опасности.



ОПАСНО указывает на опасную ситуацию, которая, если ее не избежать, приведет к смертельному исходу или серьезной травме.



ПРЕДУПРЕЖДЕНИЕ указывает на опасную ситуацию, которая, если ее не избежать, может привести к смертельному исходу или серьезной травме.



ОСТОРОЖНО указывает на опасную ситуацию, которая если ее не избежать, может привести к травме средней тяжести или легкой травме.

ВНИМАНИЕ указывает на ситуацию, которая может привести к повреждению изделия.



ПРЕДУПРЕЖДЕНИЕ

Некоторые компоненты данного устройства и сопутствующие принадлежности могут содержать вещества, признанные Штатом Калифорния как вещества, которые могут вызвать рак и привести к нарушению репродуктивной функции. Мойте руки после обращения с такими компонентами.



ПРЕДУПРЕЖДЕНИЕ

Выхлопные газы двигателя содержат химические продукты, которые, по данным штата Калифорния, вызывают рак, дефекты у новорожденных или иные нарушения репродуктивной функции.



ПРЕДУПРЕЖДЕНИЕ

Компания Briggs & Stratton не одобряет и не разрешает использование данных двигателей на трехколесных вездеходах, мотоциклах, прогулочных/развлекательных картингах, воздушных судах или автомобилях, предназначенных для использования в соревнованиях. Использование наших двигателей в данных целях может привести к порче имущества, серьезным травмам (включая паралич) или даже к смертельному исходу.

ВНИМАНИЕ: Данный двигатель поставляется компанией Briggs & Stratton без масла. Перед запуском двигателя, обязательно залейте масло согласно инструкциям настоящего руководства. Если Вы запустите двигатель без масла, то двигатель будет невосстановимо поврежден, и этот случай не будет покрываться гарантией.



ПРЕДУПРЕЖДЕНИЕ



Топливо и его пары чрезвычайно огнеопасны и взрывоопасны. Воспламенение или взрыв могут привести к сильным ожогам или смертельному исходу.

При добавлении топлива

- Прежде чем открыть крышку топливного бака, выключите двигатель и дайте ему остыть в течение, по меньшей мере, 2 минут.
- Заполняйте топливный бачок, либо на открытом воздухе, либо в хорошо проветриваемой зоне.
- Не допускайте переполнения топливного бака. Для обеспечения расширения бензина не заполняйте выше нижней части горловины топливного бака.
- Храните топливо вдали от искр, открытого пламени, горелок, нагревательных приборов и прочих источников воспламенения.
- Регулярно проверяйте топливопровод, бак, крышку и фитинги на наличие трещин и утечек. При необходимости, выполните замену.
- В случае пролива топлива, дождитесь его полного испарения, прежде чем запустить двигатель.

При запуске двигателя

- Убедитесь, что свеча зажигания, глушитель, крышка топливного бака и воздушный фильтр (если установлен) находятся на своих местах и надежно закреплены.
- Не проверяйте искру с вынутой свечей зажигания.
- В случае перелива топлива в карбюраторе двигателя, установите воздушную заслонку (если таковая имеется) в положение OPEN/RUN (Открыта/Работа), переместите дроссельную заслонку (если таковая имеется) в положение FAST (Быстро) и заводите двигатель, пока он не запустится.

При эксплуатации оборудования

- Не наклоняйте двигатель или оборудование на угол, при котором может пролиться топливо.
- Не перемещайте рычаг воздушной заслонки в закрытое положение для останова двигателя.
- Никогда не запускайте и не эксплуатируйте двигатель без установленного узла воздухоочистителя (если установлен) или воздушного фильтра (если установлен).

При замене масла

- Если вы сливаете масло через верхний маслосливной патрубок, топливный бак должен быть опорожнен или топливо начнет вытекать, что приведет к пожару или взрыву.

При транспортировке оборудования

- Транспортируйте двигатель с ПУСТЫМ топливным баком или с ЗАКРЫТЫМ краном подачи топлива.

При хранении топлива или оборудования с топливом в баке

- Храните оборудование на расстоянии от котлов, печей, водонагревателей и прочих приборов, в которых используются горелки или иные источники воспламенения, поскольку они могут воспламенить пары топлива.



ПРЕДУПРЕЖДЕНИЕ



При запуске двигателя происходит образование искры. Образование искры может вызвать воспламенение горючих газов.

Это может привести к взрыву и пожару.

- Не запускайте двигатель в том месте, где происходит утечка природного или сжиженного газа.
- Не используйте пусковые жидкости в аэрозольной упаковке, так как их пары огнеопасны.



ПРЕДУПРЕЖДЕНИЕ



Выхлопные газы содержат окись углерода — бесцветный и не имеющий запаха ядовитый газ.

Вдыхание окиси углерода (угарного газа) может вызвать рвоту, потерю сознания или смерть.

- Запускайте и эксплуатируйте двигатель вне помещения.
- Не запускайте двигатель в помещении даже при открытых окнах и дверях.



ПРЕДУПРЕЖДЕНИЕ



Быстрое втягивание шнура стартера (отдача) может притянуть руку к двигателю быстрее, чем Вы успеете отпустить ручку шнура. Это может привести к переломам, ушибам или растяжениям.

- При запуске двигателя, потяните сначала за ручку шнурового стартера медленно, а затем, когда почувствуете сопротивление, потяните быстро, чтобы избежать отдачи.
- Перед запуском двигателя, снимите все внешние нагрузки на оборудование/двигатель.
- Непосредственно подсоединенные элементы оборудования, например, лезвия, крыльчатки, шкивы, звездочки и т.п., но не ограничиваясь ими, должны быть надежно закреплены.



ПРЕДУПРЕЖДЕНИЕ



Вращающиеся детали могут войти в контакт с руками, ногами, волосами, одеждой и ее аксессуарами или захватить их.

Это может привести к травматической ампутации или тяжелым рваным ранам.

- Не эксплуатируйте оборудование без установленных защитных приспособлений.
- Не приближайте руки и ноги к вращающимся деталям.
- Подвязывайте длинные волосы и снимайте ювелирные изделия.
- Не носите свободную одежду, болтающиеся шнурки или предметы, которые могут быть захвачены движущимися деталями.



ПРЕДУПРЕЖДЕНИЕ



Во время работы двигателя выделяют тепло. Детали двигателя, в особенности глушитель, становятся очень горячими.

Прикосновение к ним может привести к сильным ожогам.



Воспламеняемый мусор, например листья, трава, хворост и т.п., могут загореться.

- Дайте глушителю, цилиндру и ребрам цилиндра остыть, прежде чем дотрагиваться до них.
- Очистите зону вокруг глушителя и цилиндра от скопившегося воспламеняемого мусора.
- Использование или эксплуатация двигателя на любой территории, покрытой лесом, кустарником или травой, без установленного искрогасителя на системе выхлопных газов, является нарушением закона Калифорнии об общественных ресурсах, статья 4442. Согласно Статьи 4442 искрогаситель должен находиться в рабочем состоянии. Другие штаты или федеральные юрисдикции могут иметь сходные законы. Обратитесь к производителю оригинального оборудования, продавцу или дилеру для приобретения искрогасителя, предназначенного для выхлопной системы, установленной на этом двигателе.



ПРЕДУПРЕЖДЕНИЕ



Случайное образование искры может привести к пожару или поражению электрическим током.



Случайный запуск может привести к захватыванию, травматической ампутации различных частей тела или к образованию рваных ран.

Риск возникновения пожара



Перед выполнением регулировок или ремонта:

- Отсоедините провод свечи зажигания и удалите его от свечи.
- Отсоедините отрицательный вывод аккумулятора (только для двигателей с электростартером).
- Используйте только подходящие инструменты.
- Не меняйте настройку пружины, тяг или иных деталей регулятора для увеличения частоты вращения вала двигателя.
- Запасные части должны иметь оригинальную конструкцию и устанавливаться на то же самое место, что и первоначальные детали. Использование неоригинальных деталей может стать причиной травмирования людей, сбоя в работе и повреждения агрегата.
- Не ударяйте по маховику молотком или твердым предметом, т.к. маховик может позже разорваться во время эксплуатации двигателя.

При проверке системы зажигания:

- Используйте разрешенный тестер системы зажигания.
- Не проверяйте искру с вынутой свечой зажигания.

Узлы двигателя и органы управления

Сравните рисунок **1** со своим двигателем, чтобы ознакомиться с расположением различных узлов двигателя и органов управления.

A. Идентификационное обозначение двигателя

Модель Тип Код

B. Свеча зажигания

C. Праймер (опция)

D. Топливный бачок и крышка

E. Воздушный фильтр

F. Ручка шнурового стартера

G. Щуп уровня масла

H. Пробка сливного отверстия масла

I. Глушитель

Защитное устройство глушителя (опция)

Искрогаситель (опция)

J. Воздушная заслонка (опция)

K. Рычаг управления дросселем (опция)

L. Выключатель останова (опция)

M. Кран подачи топлива (опция)

N. Топливный фильтр (опция)

O. Кожух стартера

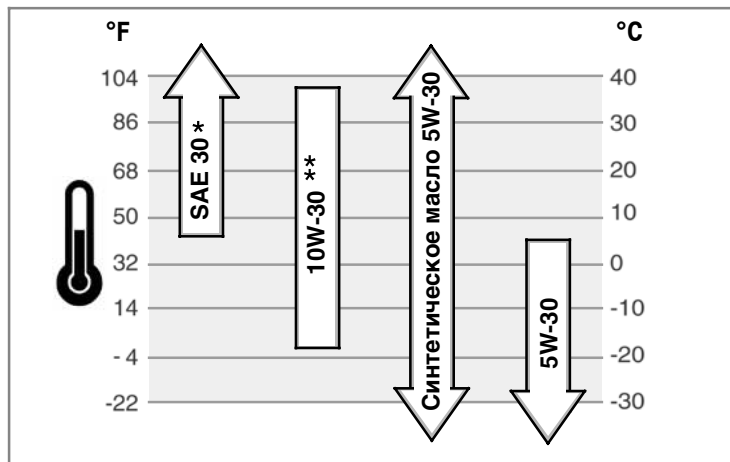
Эксплуатация

Количество масла (смотрите раздел **Технические данные**)

Рекомендации по использованию масла

Мы рекомендуем использовать разрешенные компанией Briggs & Stratton масла для достижения наилучших эксплуатационных характеристик. Другие высококачественные detergentные масла допускаются в том случае, если они классифицированы как "For Service SF, SG, SH, SJ" или выше. Запрещается использование специальных добавок.

Температура наружного воздуха определяет надлежащую вязкость моторного масла. Воспользуйтесь таблицей для выбора соответствующей вязкости для ожидаемого интервала температуры наружного воздуха.



* Использование масла SAE 30 при температурах ниже 40°F (4°C) приведет к затрудненному запуску двигателя.

** Использование масла 10W-30 при температурах выше 80°F (27°C) приведет к повышенному потреблению масла. Чаще проверяйте уровень масла.

Как проверить уровень масла/долить масло - Рис. 2

Перед добавлением или проверкой уровня масла

• Установите двигатель в горизонтальное положение.

• Очистите зону маслоналивного отверстия от любого мусора.

1. Вытащите щуп для измерения уровня масла (**A**) и оботрите его чистой тряпочкой (Рис. 2).

2. Вставьте и затяните щуп для измерения уровня масла.

3. Извлеките щуп и проверьте уровень масла. Он должен соответствовать верхней части индикатора заполнения (**B**) на щупе.

4. Если уровень ниже, медленно заливайте масло через маслоналивную горловину (**C**). **Не переполняйте.** После доливки масла подождите одну минуту и затем снова проверьте уровень масла.

5. Вставьте обратно и затяните щуп для измерения уровня масла.

Рекомендации по использованию топлива

Топливо должно соответствовать следующим требованиям:

• Чистый, свежий, неэтилированный бензин.

• Минимальное октановое число 87/87 AKI (91 RON = исследовательское октановое число). При работе на большой высоте над уровнем моря, смотрите указания ниже.

• Допускается бензин с содержанием до 10 % этанола (бензоспирта) или до 15 % МТВЕ (третичный метилбутиловый эфир).

ВНИМАНИЕ: Не допускается использование неразрешенного бензина, например, E85. Не допускается примешивание масла в бензин, или модификация двигателя для работы на альтернативных видах топлива. Это может повредить компоненты двигателя и **аннулировать гарантию на двигатель.**

Для защиты топливной системы от образования смолы, примешивайте стабилизатор топлива к топливу. Смотрите раздел **Хранение.** Топливо может отличаться по составу и качеству. Если Вы сталкиваетесь с трудностями при запуске или в работе Вашего двигателя, то смените поставщика топлива или поменяйте торговую марку топлива. Данный двигатель сертифицирован для работы на бензине. Двигатель имеет систему контроля токсичности выхлопных газов, которая имеет обозначение EM (модификации двигателя).

Использование на большой высоте над уровнем моря

При работе на высотах над уровнем моря свыше 5,000 футов (1524 метров), допускается бензин с минимальным октановым числом 85/85 AKI (89 RON). Для соответствия требованиям по эмиссии, требуется регулировка для работы на большой высоте над уровнем моря. Работа без этой регулировки станет причиной ухудшения эксплуатационных характеристик, повышенного расхода топлива и увеличения вредных выбросов. Касательно информации по регулировке для работы на большой высоте над уровнем моря обращайтесь, пожалуйста, к уполномоченному сервисному дилеру от компании Briggs & Stratton.

Эксплуатация двигателя на высоте над уровнем моря ниже 2500 футов (762 метра) с комплектом для работы на большой высоте над уровнем моря не рекомендуется.

Как добавить топливо - Рис. 3



ПРЕДУПРЕЖДЕНИЕ



Топливо и его пары чрезвычайно огнеопасны и взрывоопасны. Воспламенение или взрыв могут привести к сильным ожогам или смертельному исходу.



При добавлении топлива

- Прежде чем открыть крышку топливного бака, выключите двигатель и дайте ему остыть в течение, по меньшей мере, 2 минут.
- Заполняйте топливный бачок, либо на открытом воздухе, либо в хорошо проветриваемой зоне.
- Не допускайте переполнения топливного бака. Для обеспечения расширения бензина не заполняйте выше нижней части горловины топливного бака.
- Храните топливо вдали от искр, открытого пламени, горелок, нагревательных приборов и прочих источников воспламенения.
- Регулярно проверяйте топливопровод, бак, крышку и фитинги на наличие трещин и утечек. При необходимости, выполните замену.
- В случае пролива топлива, дождитесь его полного испарения, прежде чем запустить двигатель.

1. Очистите крышку наливной горловины и зону вокруг нее от любой грязи и остатков мусора. Снимите крышку топливозаправочного патрубка (**A**, Рис. 3).

2. Заполните топливный бак (**B**) бензином. Для возможности расширения бензина, не заполняйте выше нижней части горловины топливного бака (**C**).

3. Установите на место крышку топливного бака.

Как запустить двигатель



ПРЕДУПРЕЖДЕНИЕ



Быстрое втягивание шнура стартера (отдача) может притянуть руку к двигателю быстрее, чем Вы успеете отпустить ручку шнура. Это может привести к переломам, ушибам или растяжениям.

- При запуске двигателя, потяните сначала за ручку шнурового стартера медленно, а затем, когда почувствуете сопротивление, потяните быстро, чтобы избежать отдачи.



ПРЕДУПРЕЖДЕНИЕ



Топливо и его пары чрезвычайно огнеопасны и взрывоопасны. Воспламенение или взрыв могут привести к сильным ожогам или смертельному исходу.

При запуске двигателя

- Убедитесь, что свеча зажигания, глушитель, крышка топливного бака и воздушный фильтр (если установлен) находятся на своих местах и надежно закреплены.
- Не проверяйте искру с вынутой свечей зажигания.
- В случае перелива топлива в карбюраторе двигателя, установите воздушную заслонку (если таковая имеется) в положение OPEN/RUN (Открыта/Работа), переместите дроссельную заслонку (если таковая имеется) в положение FAST (Быстро) и заводите двигатель, пока он не запустится.



ПРЕДУПРЕЖДЕНИЕ



Выхлопные газы содержат окись углерода — бесцветный и не имеющий запаха ядовитый газ.

Вдыхание окиси углерода (угарного газа) может вызвать рвоту, потерю сознания или смерть.

- Запускайте и эксплуатируйте двигатель вне помещения.
- Не запускайте двигатель в помещении даже при открытых окнах и дверях.

ВНИМАНИЕ: Данный двигатель поставляется компанией Briggs & Stratton без масла. Перед запуском двигателя, обязательно залейте масло согласно инструкциям настоящего руководства. Если Вы запустите двигатель без масла, то двигатель будет невосстановимо поврежден, и этот случай не будет покрываться гарантией.

Определите систему запуска

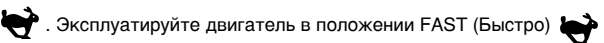
Перед запуском двигателя вы должны определить тип системы запуска, используемой на вашем двигателе. Ваш двигатель имеет одну из следующих систем.

- **Система ReadyStart®:** данная система оборудована автоматической воздушной заслонкой с управлением в зависимости от температуры. Двигатель не имеет ручной воздушной заслонки или праймера.
- **Система с праймером:** данная система имеет красную кнопку праймера, используемую для запуска двигателя при низких температурах. Двигатель не имеет ручной воздушной заслонки.
- **Система с воздушной заслонкой:** данная система имеет воздушную заслонку, используемую для запуска двигателя при низких температурах. Некоторые модели имеют отдельный рычаг воздушной заслонки, в то время как другие двигатели имеют комбинированный рычаг воздушной/дроссельной заслонки. Этот тип двигателя не имеет праймера.

Для запуска двигателя выполните инструкции, относящиеся к вашему типу системы запуска.

Примечание: Оборудование может иметь органы дистанционного управления. Описание расположения и работы органов дистанционного управления смотрите в руководстве по эксплуатации оборудования.

Система ReadyStart® - Рис. 4 5

1. Проверьте уровень масла. Смотрите раздел **Как проверить уровень масла/долить масло.**
2. Убедитесь, что органы управления приводом оборудования, если таковые имеются, установлены в нейтральное положение.
3. Переместите выключатель останова (A), если установлен, в положение (Рис. 4).
4. Поверните ручку крана подачи топлива (B), если таковая имеется, в положение On (Открыто).
5. Установите рычаг дроссельной заслонки (C) в положение FAST (Быстро) .
6. Если изделие оборудовано рычагом останова двигателя (D), удерживайте рычаг прижатым к ручке (Рис. 5).
7. **Ручной тросовый стартер:** Крепко возьмитесь за ручку тросового стартера (E). Медленно потяните за ручку тросового стартера, а затем, когда почувствуете сопротивление, потяните быстро (Рис. 4).

Примечание: Если двигатель не запускается после повторных попыток, зайдите на web-сайт **BRIGGSandSTRATTON.COM** или позвоните по телефону **1-800-233-3723** (в США).



ПРЕДУПРЕЖДЕНИЕ:

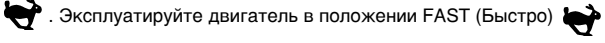
Быстрое втягивание троса стартера (обратная отдача) притянет Вашу ладонь и руку к двигателю быстрее, чем Вы сможете среагировать на это. Это может привести к перелому костей, трещинам, ушибам или растяжениям. Во избежание возникновения отдачи, медленно потяните за ручку шнура стартера, а затем, когда почувствуете сопротивление, потяните быстро.

8. **Электрический стартер:** Поверните ручку выключателя электрического стартера в положение On (Вкл)/Start (Пуск).

Примечание: Если двигатель не запускается после повторных попыток, зайдите на web-сайт **BRIGGSandSTRATTON.COM** или позвоните по телефону **1-800-233-3723** (в США).

ВНИМАНИЕ: Для продления срока службы стартера используйте короткие циклы запуска (максимум, 5 секунд). Делайте паузу в одну минуту между циклами запуска.

Система праймера - Рис. 5 7

1. Проверьте уровень масла. Смотрите раздел **Как проверить уровень масла/долить масло.**
2. Убедитесь, что органы управления приводом оборудования, если таковые имеются, установлены в нейтральное положение.
3. Переместите выключатель останова (A), если установлен, в положение (Рис. 7).
4. Поверните ручку крана подачи топлива (B), если таковая имеется, в положение On (Открыто).
5. Установите рычаг дроссельной заслонки (C) в положение FAST (Быстро) .
6. Нажмите на красную головку праймера (F) три раза.
Примечание: Обычно нет необходимости выполнять подкачку при перезапуске теплого двигателя.
Примечание: Если вы будете нажимать на праймер слишком большое количество раз, излишки топлива зальют карбюратор и двигатель будет трудно запустить.
7. Если изделие оборудовано рычагом останова двигателя (D), удерживайте рычаг прижатым к ручке (Рис. 5).
8. **Ручной тросовый стартер:** Крепко возьмитесь за ручку тросового стартера (E). Медленно потяните за ручку тросового стартера, а затем, когда почувствуете сопротивление, потяните быстро (Рис. 7).

Примечание: Если двигатель не запускается после повторных попыток, то повторите шаги 6, 7 и 8. Если он по-прежнему не запускается, то посетите, пожалуйста, Web-сайт: **BRIGGSandSTRATTON.COM** или позвоните по телефону: **1-800-233-3723** (в США).



ПРЕДУПРЕЖДЕНИЕ:

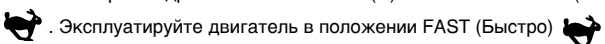
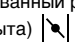
Быстрое втягивание троса стартера (обратная отдача) притянет Вашу ладонь и руку к двигателю быстрее, чем Вы сможете среагировать на это. Это может привести к перелому костей, трещинам, ушибам или растяжениям. Во избежание возникновения отдачи, медленно потяните за ручку шнура стартера, а затем, когда почувствуете сопротивление, потяните быстро.

9. **Электрический стартер:** Поверните ручку выключателя электрического стартера в положение On (Вкл)/Start (Пуск).

Примечание: Если двигатель не запускается после повторных попыток, то повторите шаги 6, 7 и 9. Если он по-прежнему не запускается, то посетите, пожалуйста, Web-сайт: **BRIGGSandSTRATTON.COM** или позвоните по телефону: **1-800-233-3723** (в США).

ВНИМАНИЕ: Для продления срока службы стартера используйте короткие циклы запуска (максимум, 5 секунд). Делайте паузу в одну минуту между циклами запуска.

Система воздушной заслонки - Рис. 5 8

1. Проверьте уровень масла. Смотрите раздел **Как проверить уровень масла/долить масло.**
2. Убедитесь, что органы управления приводом оборудования, если таковые имеются, установлены в нейтральное положение.
3. Переместите выключатель останова (A), если установлен, в положение (Рис. 8).
4. Поверните ручку крана подачи топлива (B), если таковая имеется, в положение On (Открыто).
5. Установите рычаг дроссельной заслонки (C) в положение FAST (Быстро) .
6. Переместите рычаг дроссельной заслонки (G), или комбинированный рычаг воздушной/дроссельной заслонки в положение CHOKE (Закрыта) 
Примечание: Обычно нет необходимости в дросселировании при перезапуске теплого двигателя.
7. Если изделие оборудовано рычагом останова двигателя (D), удерживайте рычаг прижатым к ручке (Рис. 5).

8. **Ручной тросовый стартер:** Крепко возьмитесь за ручку тросового стартера (E). Медленно потяните за ручку тросового стартера, а затем, когда почувствуете сопротивление, потяните быстро (Рис. 8).

Примечание: Если двигатель не запускается после повторных попыток, зайдите на web-сайт **BRIGGSandSTRATTON.COM** или позвоните по телефону **1-800-233-3723** (в США).



ПРЕДУПРЕЖДЕНИЕ:

Быстрое втягивание троса стартера (обратная отдача) притянет Вашу ладонь и руку к двигателю быстрее, чем Вы сможете среагировать на это. Это может привести к перелому костей, трещинам, ушибам или растяжениям. Во избежание возникновения отдачи, медленно потяните за ручку шнура стартера, а затем, когда почувствуете сопротивление, потяните быстро.

9. **Электрический стартер:** Поверните ручку выключателя электрического стартера в положение On (Вкл)/Start (Пуск).

Примечание: Если двигатель не запускается после повторных попыток, зайдите на web-сайт **BRIGGSandSTRATTON.COM** или позвоните по телефону **1-800-233-3723** (в США).

ВНИМАНИЕ: Для продления срока службы стартера используйте короткие циклы запуска (максимум, 5 секунд). Делайте паузу в одну минуту между циклами запуска.

10. После того, как двигатель прогреется, переместите рычаг воздушной заслонки (G) в положение RUN (Работа) ↑↑ (Рис. 8).

Как остановить работу двигателя - Рис. 5 9



ПРЕДУПРЕЖДЕНИЕ




Топливо и его пары чрезвычайно огнеопасны и взрывоопасны. Воспламенение или взрыв могут привести к сильным ожогам или смертельному исходу.

- Не перемещайте рычаг воздушной заслонки в закрытое положение для останова двигателя.

1. Отпустите рычаг остановки двигателя (A, Рис. 5)

или

Двигатель с управлением дросселем: Переместите рычаг дроссельной заслонки (B, Рис. 9) в положение STOP (Стоп) 

или

Двигатель с выключателем "Стоп": Установите выключатель останова (C, Рис. 9) в положение OFF (Выкл)

или

Двигатель с электрическим стартером: Установите выключатель электрического запуска в положение OFF (Выкл)/STOP (Стоп). Для информации о расположении и функциях выключателя обратитесь к руководству по эксплуатации. Извлеките ключ и храните его в надежном месте, недоступном для детей.

2. **Двигатель с дополнительным топливным запорным клапаном:** После останова двигателя, поверните топливный запорный клапан (D, Рис. 9) в закрытое положение.

Техническое обслуживание

ВНИМАНИЕ: Если двигатель нужно наклонить при выполнении технического обслуживания, то топливный бачок **должен быть опорожнен** и сторона со свечей зажигания **должна быть обращена вверх**. Если топливный бачок не был опорожнен, и если двигатель был наклонен в каком-либо направлении, то при его запуске могут возникнуть затруднения из-за загрязнения маслом или бензином воздушного фильтра и/или свечи зажигания.

Мы рекомендуем обращаться к любому уполномоченному сервисному дилеру от компании Briggs & Stratton для выполнения всех работ по техническому обслуживанию двигателя и его компонентов.

ВНИМАНИЕ: Все компоненты, используемые для сборки данного двигателя, должны оставаться на своем месте для его надлежащей работы.

Устройство для снижения токсичности выхлопа

Обслуживание, замена или ремонт устройств и систем контроля эмиссии могут выполняться любой мастерской или специалистом по ремонту не

автомобильных двигателей. Однако, для "бесплатного" обслуживания компонентов системы понижения токсичности выхлопа, эти работы должны выполняться дилером, сертифицированным заводом-изготовителем. Смотрите гарантию на устройство для снижения токсичности выхлопа.



ПРЕДУПРЕЖДЕНИЕ



Случайное образование искры может привести к пожару или поражению электрическим током.



Случайный запуск может привести к захватыванию, травматической ампутации различных частей тела или к образованию рваных ран.



Риск возникновения пожара

Перед выполнением регулировок или ремонта:

- Отсоедините провод свечи зажигания и удалите его от свечи.
- Отсоедините отрицательный вывод аккумулятора (только для двигателей с электростартером).
- Используйте только подходящие инструменты.
- Не меняйте настройку пружины, тяг или иных деталей регулятора для увеличения частоты вращения вала двигателя.
- Запасные части должны иметь оригинальную конструкцию и устанавливаться на то же самое место, что и первоначальные детали. Использование неоригинальных деталей может стать причиной травмирования людей, сбоев в работе и повреждения агрегата.
- Не ударяйте по маховику молотком или твердым предметом, т.к. маховик может позже разорваться во время эксплуатации двигателя.

При проверке системы зажигания:

- Используйте разрешенный тестер системы зажигания.
- Не проверяйте искру с вынутой свечой зажигания.

Таблица выполнения технического обслуживания

Через первые 5 часов работы
<ul style="list-style-type: none"> • Замена масла
Каждые 8 часов работы или ежедневно
<ul style="list-style-type: none"> • Проверка уровня масла в двигателе • Очистка зоны вокруг глушителя и органов управления • Очистка устройства защиты пальцев
Каждые 25 часов работы или ежегодно
<ul style="list-style-type: none"> • Очистка воздушного фильтра * • Очистка предварительного очистителя *
Каждые 50 часов работы или ежегодно
<ul style="list-style-type: none"> • Замена моторного масла • Проверка глушителя и искроуловителя
Ежегодно
<ul style="list-style-type: none"> • Замена воздушного фильтра • Замена предварительного очистителя • Замена свечи зажигания • Замените топливный фильтр • Очистка системы воздушного охлаждения *

* В условиях сильной запыленности или наличия в воздухе частичек сора, очистку следует выполнять более часто.

Регулировка карбюратора

Никогда не выполняйте регулировки на карбюраторе. Карбюратор предварительно отрегулирован на заводе-изготовителе для эффективной работы для большинства условий эксплуатации. Однако, если потребуется регулировка, то обращайтесь, пожалуйста, к любому уполномоченному дилеру от компании Briggs & Stratton для проведения технического обслуживания.

ВНИМАНИЕ: Изготовитель оборудования, на котором установлен двигатель, определяет максимальную рабочую скорость двигателя. **Не допускайте превышения этой скорости.**

Как заменить свечу зажигания - Рис. 10

Заменяйте свечу зажигания ежегодно. Проверьте зазор (А, Рис. 10) с помощью проволочного калибра (В). При необходимости, установите зазор. Установите и затяните свечу зажигания с рекомендованным моментом затяжки. Касательно установки зазора или момента затяжки смотрите раздел **Технические данные**.

Примечание: В некоторых районах местные законы требуют использования резисторной свечи зажигания для подавления помех от сигналов зажигания. Если на данном двигателе была изначально установлена резисторная свеча зажигания, то для замены необходимо использовать свечу зажигания того же типа.

Проверьте глушитель и искроуловитель - Рис. 1



ПРЕДУПРЕЖДЕНИЕ



Во время работы двигателя выделяют тепло. Детали двигателя, в особенности глушитель, становятся очень горячими.



Прикосновение к ним может привести к сильным ожогам.



Воспламеняемый мусор, например листья, трава, хворост и т.п., могут загореться.

- Дайте глушителю, цилиндру и ребрам цилиндра остыть, прежде чем дотрагиваться до них.
- Очистите зону вокруг глушителя и цилиндра от скопившегося воспламеняемого мусора.
- Использование или эксплуатация двигателя на любой территории, покрытой лесом, кустарником или травой, без установленного искрогасителя на системе выхлопных газов, является нарушением закона Калифорнии об общественных ресурсах, статья 4442. Согласно Статьи 4442 искрогаситель должен находиться в рабочем состоянии. Другие штаты или федеральные юрисдикции могут иметь сходные законы. Обратитесь к производителю оригинального оборудования, продавцу или дилеру для приобретения искрогасителя, предназначенного для выхлопной системы, установленной на этом двигателе.

Очистите зону вокруг глушителя и цилиндра от скопившегося мусора. Осмотрите глушитель (I, Рис. 1) на отсутствие трещин, коррозии или прочих повреждений. Извлеките искроуловитель (P), если таковой имеется, и проверьте на отсутствие повреждения или закупорки сажей. В случае обнаружения поврежденных деталей, до начала работы их следует заменить запасными деталями.



ПРЕДУПРЕЖДЕНИЕ:

Запасные части должны иметь оригинальную конструкцию и устанавливаться на то же самое место, что и первоначальные детали. Использование неоригинальных деталей может стать причиной травмирования людей, сбоев в работе и повреждения агрегата.

Как выполнить замену масла - Рис. 11 12 13



ПРЕДУПРЕЖДЕНИЕ



Топливо и его пары чрезвычайно огнеопасны и взрывоопасны.



Воспламенение или взрыв могут привести к сильным ожогам или смертельному исходу.

- Если вы сливаете масло через верхний маслосливной патрубок, топливный бак должен быть опорожнен или топливо начнет вытекать, что приведет к пожару или взрыву.

ВНИМАНИЕ: Отработанное масло представляет собой опасный продукт и должно быть утилизировано надлежащим способом. Выясните местонахождение пунктов безопасной утилизации/повторной переработки у местных властей, в сервисном центре или у дилера.

Слив масла

Вы можете слить масло через нижнее дренажное отверстие, боковое дренажное отверстие или через верхний маслосливной патрубок.

1. При выключенном, но еще теплом двигателе отсоедините провод свечи зажигания (А) и отведите его в сторону от свечи зажигания (Рис. 11).
2. Двигатель оборудован нижним сливным отверстием (Q, Рис. 1) и/или боковым сливным отверстием (R). Отверните пробку слива масла (H). Слейте масло в соответствующую емкость.

Примечание: Любая из показанных на рисунке маслосливных пробок (H) может быть установлена в двигателе.

3. После того, как масло будет слито, установите и затяните пробку отверстия слива масла.
4. Если вы сливаете масло через верхнюю маслосливную горловину (E), держите сторону двигателя со свечой зажигания (F) вверх (Рис. 12). Слейте масло в соответствующую емкость.



ПРЕДУПРЕЖДЕНИЕ: Если вы сливаете масло через верхнюю маслосливную горловину, топливный бак должен быть опорожнен или топливо начнет вытекать, что приведет к пожару или взрыву. Для опорожнения топливного бака дайте двигателю проработать до полного расхода топлива.

Добавить масло

- Установите двигатель в горизонтальное положение.
 - Очистите зону маслосливного отверстия от любого мусора.
 - Смотрите раздел **Технические характеристики** относительно количества масла.
1. Вытащите щуп для измерения уровня масла (G) и оботрите его чистой тряпочкой (Рис. 13).
 2. Медленно заливайте масло через маслосливную горловину (H). **Не переполняйте.** После доливки масла подождите одну минуту и затем проверьте уровень масла.
 3. Вставьте и затяните щуп для измерения уровня масла.
 4. Извлеките щуп и проверьте уровень масла. Он должен соответствовать верхней части индикатора заполнения (J) на щупе.
 5. Вставьте и затяните щуп для измерения уровня масла.

Как выполнить техническое обслуживание воздушного фильтра - Рис. 15 16



ПРЕДУПРЕЖДЕНИЕ



Топливо и его пары чрезвычайно огнеопасны и взрывоопасны.



Воспламенение или взрыв могут привести к сильным ожогам или смертельному исходу.



- Никогда не запускайте и не эксплуатируйте двигатель без установленного узла воздухоочистителя (если установлен) или воздушного фильтра (если установлен).

ВНИМАНИЕ: Не используйте сжатый воздух или растворители для чистки фильтра. Сжатый воздух может повредить фильтр, а растворители могут его растворить.

На рисунке показаны два типа системы воздушного фильтра: **Стандартный** и **С повышенной эффективностью**. Определите тип фильтра, установленного на Вашем двигателе, и обслуживайте его следующим образом.

Стандартный воздушный фильтр - Рис. 15

В системе очистки воздуха используется поролоновый элемент, который можно мыть и использовать повторно.

1. Переместите сдвижной фиксатор (A) в положение расфиксации. Откройте крышку (B). См. Рис. 15.
2. Извлеките поролоновый элемент (C).
3. Промойте поролоновый элемент водой в воде с жидким моющим средством. Отожмите досуха поролоновый элемент в чистой тряпочке.
4. Пропитайте поролоновый элемент чистым моторным маслом. Для удаления лишнего масла отожмите поролоновый элемент в чистой тряпочке.
5. Вставьте поролоновый элемент в основание воздушного фильтра.
6. Закройте крышку и переместите сдвижной фиксатор в положение фиксации.

Воздушный фильтр с повышенной эффективностью - Рис. 16

В системе воздухоочистителя используется гофрированный фильтрующий элемент с дополнительным предварительным очистителем. Предварительный очиститель можно мыть и использовать повторно.

1. Ослабьте затяжку крепежного элемента (A), который удерживает кожух (B, Рис. 16).
2. Откройте кожух и снимите предварительный очиститель (C) и фильтр (D).
3. Для удаления сора осторожно постучите фильтром по твердой поверхности. Если фильтр очень сильно загрязнен, то замените его новым фильтром.
4. Вымойте предварительный очиститель в воде с жидким моющим средством. Затем полностью просушите его на открытом воздухе. **Не допускается** смазывать маслом предварительный очиститель.
5. Установите просушенный предварительный очиститель в фильтре с кромкой (E) предварительного очистителя, обращенной к нижней части гофрированных складок фильтра.
6. Установите фильтр.
7. Вставьте выступы кожуха (E) в пазы (G).
8. Закройте кожух и зафиксируйте крепежным элементом.

Как заменить топливный фильтр - Рис. 6



ПРЕДУПРЕЖДЕНИЕ

Топливо и его пары чрезвычайно огнеопасны и взрывоопасны. Воспламенение или взрыв могут привести к сильным ожогам или смертельному исходу.

- Храните топливо вдали от искр, открытого пламени, горелок, нагревательных приборов и прочих источников воспламенения.
- Регулярно проверяйте топливопровод, бак, пробку и фитинги на наличие трещин и утечек. При необходимости, заменяйте детали.
- Перед чистой или заменой топливного фильтра, слейте топливо из топливного бака или закройте кран подачи топлива.
- Запасные части должны быть идентичными и устанавливаться на то же самое место, что и первоначальные детали.
- В случае пролива топлива, дождитесь его полного испарения, прежде чем запустить двигатель.

1. Перед заменой топливного фильтра (А, Рис. 6), если он установлен, слейте топливо из топливного бака или закройте кран подачи топлива. В противном случае топливо может вылиться и привести к пожару или взрыву.
2. Используйте плоскогубцы для сжатия выступов (В) на хомутах (С), затем сдвиньте хомуты в сторону от топливного фильтра. Скрутите и стяните топливные патрубки (D) с топливного фильтра.
3. Проверьте топливные линии и убедитесь в отсутствии трещин или утечек. При необходимости, замените.
4. Замените топливный фильтр на оригинальный запасной фильтр.
5. Закрепите топливные линии при помощи хомутов, как показано на рисунке.

Как выполнить очистку системы воздушного охлаждения - Рис. 14



ПРЕДУПРЕЖДЕНИЕ

Во время работы двигателя выделяют тепло. Детали двигателя, в особенности глушитель, становятся очень горячими. Прикосновение к ним может привести к сильным ожогам. Воспламеняемый мусор, например листья, трава, хворост и т.п., могут загореться.

- Дайте глушителю, цилиндру и ребрам цилиндра остыть, прежде чем дотрагиваться до них.
- Очистите зону вокруг глушителя и цилиндра от скопившегося воспламеняемого мусора.

ВНИМАНИЕ: Не допускается использовать воду для очистки двигателя. Вода может попасть в топливную систему. Используйте щетку или сухую тряпку для очистки двигателя.

Этот двигатель имеет воздушную систему охлаждения. Грязь или сор может воспрепятствовать потоку воздуха и стать причиной перегрева двигателя, что приведет к ухудшению рабочих характеристик и сокращению срока службы двигателя.

Используйте щетку или сухую тряпку для удаления сора в зоне устройства защиты пальцев (А). Очистите сцепление, пружины и органы управления (В). Очищайте зону вокруг и позади глушителя (С) от любого горючего мусора (Рис. 14).

Хранение



ПРЕДУПРЕЖДЕНИЕ

Топливо и его пары чрезвычайно огнеопасны и взрывоопасны. Воспламенение или взрыв могут привести к сильным ожогам или смертельному исходу.

При хранении топлива или оборудования с топливом в баке

- Храните оборудование на расстоянии от котлов, печей, водонагревателей и прочих приборов, в которых используются горелки или иные источники воспламенения, поскольку они могут воспламенить пары топлива.

Топливная система

Топливо может стать несвежим, если оно хранится более 30 дней. Несвежее топливо вызывает образование кислотных и смоляных отложений в топливной системе или на важных деталях карбюратора. Чтобы сохранить топливо свежим, используйте стабилизатор топлива FRESH START® от компании Briggs & Stratton, предлагаемый в виде жидкой присадки или картриджа с концентрированной жидкостью и с капельницей.

Не требуется сливать бензин из топливной системы двигателя, если стабилизатор топлива добавляется согласно инструкциям. Дайте двигателю поработать в течение 2 минут для циркуляции добавки через топливную систему. После этого двигатель и топливо могут храниться до 24 месяцев.

Если бензин не был обработан с помощью стабилизатора топлива, то бензин должен быть слит из двигателя в подходящую канистру. Дайте двигателю поработать, пока он не остановится из-за отсутствия топлива. Рекомендуется использование стабилизатора топлива в канистре для хранения с целью сохранения его свежести.

Моторное масло

Заменяйте моторное масло, когда двигатель еще теплый.

ВНИМАНИЕ: Храните двигатель в горизонтальном положении (нормальное рабочее положение). Если двигатель нужно наклонить при его хранении, то топливный бачок **должен быть опорожнен** и сторона со свечей зажигания **должна быть обращена вверх**. Если топливный бачок не был опорожнен, и если двигатель был наклонен в каком-либо направлении, то при его запуске могут возникнуть затруднения из-за загрязнения маслом или бензином воздушного фильтра и/или свечи зажигания.

Устранение неисправностей

Необходима помощь? Посетите, пожалуйста, Web-сайт: **BRIGGSandSTRATTON.COM** или позвоните по телефону: **1-800-233-3723**.

Технические данные

Технические характеристики двигателя

Модель	120000
Рабочий объем	11,57куб. дюймы (190 куб. см)
Диаметр цилиндра	2,687 дюймы (68,25 мм)
Ход поршня	2,047 дюймы (52 мм)
Количество масла	18 - 20 унции (0,54 - 0,59 Л)

Технические данные для регулировки *

Модель	120000
Зазор свечи зажигания	0,030 дюймы (0,76 мм)
Усилие затяжки свечи зажигания	180 фунты на дюйм (0,76 Нм)
Воздушный зазор катушки	0,006 - 0,010 дюймы (0,15 - 0,26 мм)
Зазор впускного клапана	0,005 - 0,007 дюймы (0,13 - 0,18 мм)
Зазор выпускного клапана	0,007 - 0,009 дюймы (0,18 - 0,23 мм)

* Мощность двигателя будет уменьшаться на 3,5% для каждых 1000 футов (300 метров) над уровнем моря и на 1% для каждых 10° F (5,6° C) выше 77° F (25° C). Двигатель будет работать удовлетворительно с углом наклона до 15°. Смотрите руководство оператора оборудования по безопасным допускам при работе на склонах.

Типовые запасные части

Запасная часть	Номер изделия
Воздушный фильтр, стандартный	797301
Воздушный фильтр, с повышенной эффективностью	491588, 5043
Предварительный очиститель воздушного фильтра, плоский	493537, 5064
Масло — SAE 30	100005
Добавки к топливу	5041, 5058
Резисторная свеча зажигания	802592, 5095
Платиновая свеча зажигания с повышенным сроком службы	5062
Ключ для свечи зажигания	89838, 5023
Тестер зажигания	19368
Топливный фильтр	298090, 5018

Мы рекомендуем обращаться к любому уполномоченному сервисному дилеру компании Briggs & Stratton для выполнения всех работ по техническому обслуживанию двигателя и его компонентов.

ОГРАНИЧЕННАЯ ГАРАНТИЯ

Компания Briggs & Stratton выполнит бесплатный ремонт или замену любой детали или любых деталей двигателя, которые являются дефектными из-за дефекта материала или изготовления, или того и другого. Транспортные расходы, связанные с доставкой изделия для его ремонта или замены по настоящей гарантии, должны быть оплачены покупателем. Гарантия действительна для сроков и условий, которые указаны ниже. Для проведения гарантийного обслуживания обратитесь к ближайшему Уполномоченному Сервисному Дилеру, указанному на нашей карте дилеров на Web-сайте: BRIGGSandSTRATTON.com или позвоните по телефону 1-800-233-3723, или по телефону, указанному в справочнике "Желтые страницы".

Никаких иных открыто заявленных гарантий не существует. Подразумеваемые гарантии, включая гарантии пригодности для торговли и соответствия конкретным применениям, ограничены сроком в один год с момента даты покупки или в той степени, в которой это разрешено законом. Все прочие подразумеваемые гарантии исключаются. Ответственность за случайный или косвенный ущерб исключается в той степени, в которой это разрешено законом. Некоторые штаты или государства не разрешают ограничивать период действия подразумеваемой гарантии, а некоторые штаты или государства не разрешают исключать или ограничивать ответственность за случайный или косвенный ущерб. Таким образом, приведенные выше исключения и ограничения, возможно, не будут распространяться на Вас. Данная гарантия дает Вам определенные юридические права. Вы также можете пользоваться иными правами, которые в разных штатах или государствах могут быть различными.

СТАНДАРТНЫЕ УСЛОВИЯ ГАРАНТИИ * ▲

Торговая марка/Тип изделия	Личное использование	Коммерческое использование
Vanguard™	2 года	2 года
Extended Life Series™; I/C®; Intek™ I/C®; Intek™ Pro; Professional Series™ с чугунной втулкой из материала Dura-Bore™; 850 Series™ с чугунной втулкой из материала Dura-Bore™; Snow Series MAX™ с чугунной втулкой из материала Dura-Bore™ Все другие двигатели, выпускаемые компанией Briggs & Stratton и имеющие чугунную втулку Dura-Bore™	2 года	1 год
Все другие двигатели, выпускаемые компанией Briggs & Stratton	2 года	90 дней

* Это наши стандартные условия гарантии, но иногда может существовать дополнительное гарантийное покрытие, которое не было определено на момент данной публикации. Касательно информации по текущим условиям гарантии, пожалуйста, посетите Web-сайт: BRIGGSandSTRATTON.COM или обратитесь к своему уполномоченному сервисному дилеру от компании Briggs & Stratton.

▲ Гарантия на двигатели, используемые в бытовых стационарных генераторных установках, дается только для личного использования. Данная гарантия не распространяется на двигатели, используемые в качестве источника электропитания для коммерческих предприятий. **Гарантия на двигатели, используемые в соревновательных целях, или на коммерческих или арендуемых транспортных средствах, не предоставляется.**

Гарантийный период начинается с даты покупки первым розничным покупателем или первым коммерческим пользователем конечного оборудования и заканчивается по истечении периода времени, указанного в приведенной выше таблице. "Личное использование" означает индивидуальное использование устройства на личном участке розничным покупателем. "Коммерческое использование" означает все иные варианты использования, включая те, которые связаны с коммерцией, извлечением дохода или сдачей в аренду. Как только двигатель побывал в коммерческом использовании, он сразу считается в рамках настоящих гарантийных условий двигателем "коммерческого использования".

Для обеспечения гарантийного обслуживания изделий компании Briggs & Stratton нет необходимости в гарантийном талоне. Сохраните Вашу квитанцию, подтверждающую покупку. Если при запросе на гарантийное обслуживание Вы не подтвердите документально дату первой покупки, то для определения гарантийного периода будет использована дата изготовления изделия.

В отношении Вашей гарантии

Компания Briggs & Stratton с готовностью выполнит гарантийный ремонт и принесет извинения за причиненное Вам беспокойство. Любой уполномоченный сервисный дилер может выполнять гарантийный ремонт. Большинство работ по ремонту выполняются в обычном порядке, но иногда требования на гарантийное обслуживание могут быть не обоснованы.

При разногласиях между Пользователем и Сервисным Дилером будет проведено дополнительное разбирательство для определения правомочности гарантийного требования. Попросите Сервисного Дилера представить все имеющиеся материалы на рассмотрение Дистрибьютору или Заводу-изготовителю. Если Дистрибьютор или Завод решат, что требование является оправданным, Пользователю возместят полную стоимость дефектных деталей. Во избежание недопонимания, которое может возникнуть между Пользователем и Дилером, ниже приведены некоторые примеры неполадок двигателя, не попадающих под действие гарантии.

Нормальный износ: Двигатели, как и любые другие механические устройства, требуют технического обслуживания и периодической замены частей и узлов. Гарантией не покрывается ремонт, необходимость в котором возникает в результате нормального износа двигателя или его отдельных частей в процессе эксплуатации. Гарантия не распространяется на такие случаи, когда дефекты двигателя явились результатом его неправильного использования, отсутствия надлежащего обслуживания или когда повреждения произошли в процессе транспортировки, погрузочно-разгрузочных работ, складирования двигателей или из-за их неправильной установки. Гарантия также аннулируется, если был удален серийный номер двигателя или если двигатель был видоизменен или модифицирован.

Недостаточное техническое обслуживание: На срок службы двигателя влияют условия, в которых он эксплуатируется, а также уход, который он получает. Такие механизмы, как мотокультиваторы, мотопомпы, газонокосилки, очень часто используются в пыльной среде или забиваются грязью, что может вызвать преждевременный износ двигателя. Подобный "износ", вызванный попаданием в двигатель пыли, грязи, наждачных крошек (после зачистки свечи) и иного абразивного вещества, не подпадает под гарантию.

Гарантия относится только к дефектам материала и/или производства двигателей, но не к замене или возмещению стоимости оборудования, на котором они могут устанавливаться. Гарантия также не распространяется на ремонтные работы, связанные со следующими причинами:

- 1 Использование деталей, не являющихся оригинальными деталями от компании "Briggs & Stratton".
- 2 Применением таких устройств управления оборудованием, которые препятствуют запуску двигателя, являющиеся причиной его неудовлетворительной работы или сокращают его нормальный срок функционирования. (Обращайтесь к изготовителю оборудования).

- 3 Подтеканием карбюраторов, стопорением клапанов, закупоркой топливопроводов или иными неисправностями, вызванными использованием несвежего или загрязненного бензина.
- 4 Заведанием или поломкой деталей вследствие работы двигателя с недостаточным количеством смазочного масла, с загрязненным смазочным маслом, а также в случае использования масла несоответствующей марки (проверяйте уровень масла и, при необходимости, добавляйте масло и заменяйте его через рекомендуемые интервалы). Система OIL GARD может не отключить работающий двигатель. Повреждение двигателя может быть вызвано тем, что не поддерживался нужный уровень масла.
- 5 Ремонт или регулировкой присоединяемых деталей или узлов, например, муфт, трансмиссий, дистанционного управления и т.п., изготовленных не компанией Briggs & Stratton.
- 6 Повреждением или износом деталей, вызванным попаданием в двигатель грязи из-за неправильной сборки пользователем воздушного фильтра или нерегулярным уходом за ним, или вследствие использования неоригинального картриджа и элемента воздушного фильтра. Через рекомендуемые интервалы выполняйте очистку и/или замену фильтра, как указано в руководстве для оператора.
- 7 Повреждением деталей из-за чрезмерной скорости работы двигателя или из-за перегрева, вызванного блокировкой маховика или ребер охлаждения травой, грязью, мусором, либо использованием двигателя в ограниченном пространстве без достаточной вентиляции. Очищайте двигатель от мусора через рекомендованные интервалы времени, как указано в руководстве для оператора.
- 8 Повреждением двигателя или конечного оборудования из-за чрезмерной вибрации, вызванной плохим закреплением двигателя на конечном оборудовании, плохим закреплением или неадекватной балансировкой лезвий, плохим закреплением или неадекватной балансировкой крыльчатки, неправильным соединением коленчатого вала с приводимыми устройствами, а также из-за чрезмерного повышения скорости работы или из-за иной неправильной эксплуатации двигателя.
- 9 Искривлением или поломкой коленвала из-за столкновения лезвия ротационной газонокосилки с твердым предметом, или из-за чрезмерного натяжения клиноременной передачи.
- 10 Обычной регулировкой или настройкой двигателя.
- 11 Повреждением двигателя или его компонентов, таких как камера сгорания, клапаны, седла клапанов, направляющие клапанов, или обгоранием обмоток стартера, вызванных использованием альтернативных видов топлива (сжиженный газ, природный газ, модифицированные бензины и т.п.).

Гарантийное обслуживание доступно только через уполномоченных сервисных дилеров компании Briggs & Stratton. Определите ближайшего к Вам уполномоченного сервисного дилера на нашей карте дилеров на Web-сайте: BRIGGSandSTRATTON.com или позвоните по телефону 1-800-233-3723, или по телефону, указанному в справочнике "Желтые страницы".



THE POWER WITHIN™