



Руководство пользователя пылесоса Mi Handheld Vacuum Cleaner

Правила техники безопасности

Перед использованием внимательно изучите это руководство и сохраните его на будущее для справки.

Ограничения на эксплуатацию

- Не используйте пылесос на открытом воздухе, в торговых или промышленных помещениях. Он предназначен исключительно для использования в доме или автомобиле.
- Не храните пылесос в автомобиле, чтобы высокие или низкие температуры не влияли на срок службы аккумулятора.
- Не используйте пылесос в помещениях с высокой влажностью, при температуре выше 40 °C или ниже 3 °C.
- Не позволяйте детям использовать пылесос как игрушку. Держите детей подальше от пылесоса во время уборки.
- Этот прибор не должны использовать лица (взрослые или дети) с ограниченными физическими, сенсорными или умственными возможностями и лица, не обладающие соответствующим опытом и знаниями, если они не находятся под присмотром или руководством человека, ответственного за их безопасность. (CB)
- Дети в возрасте от 8 лет и лица с ограниченными физическими, сенсорными или умственными способностями или недостаточным опытом и знаниями могут использовать этот прибор под наблюдением или после получения инструкций по технике безопасности и осознания возможных рисков. Дети не должны играть с прибором. Не разрешайте детям чистить устройство и выполнять другие мероприятия по уходу за ним без присмотра взрослых. (EU)
- Не допускайте попадания волос, свободной одежды, пальцев и других частей тела в отверстия и движущиеся части изделия.
- Во время использования щетки для напольных покрытий или постельного белья держите конечности и домашних животных подальше от вращающихся частей, чтобы избежать травм.
- Не прикасайтесь к адаптеру питания и включенному устройству влажными руками, чтобы избежать травм.
- Не пылесосьте жидкости (например, воду, газировку)
- Не пылесосьте горящие или дымящиеся вещества (например, не потушенные окурки).
- Не пылесосьте твердые и острые предметы (например, строительные материалы, стекло, ногти)
- Используйте это устройство согласно инструкциям в руководстве пользователя. Пользователи несут ответственность за убытки и ущерб, которые может повлечь неправильное использование устройства.
- Устройство предназначено для использования только на высоте до 3000 м над уровнем моря.

Аккумулятор и зарядка

ПРЕДУПРЕЖДЕНИЕ

- Аккумуляторы, содержащиеся в данном изделии, следует заменять только профессионалам.
- Устройство можно заряжать только с помощью адаптера питания ATC01RR или BTC01RR.
- Не используйте сторонние аккумуляторы, адаптеры питания и настенные док-станции.
- Не разбирайте, не ремонтируйте и не модифицируйте аккумулятор, адаптер питания или настенную док-станцию.
- Не заряжайте пылесос и не устанавливайте настенную док-станцию рядом с источниками тепла (например, радиаторами) и в местах с повышенной влажностью (например, ванной комнате).
- Не протирайте адаптер или настенную док-станцию влажной тканью и не прикасайтесь к ним влажными руками.
- Если шнур питания поврежден или сломан, немедленно прекратите его использование и обратитесь в службу послепродажного обслуживания.
- Если вы не собираетесь использовать пылесос в течение длительного времени, полностью зарядите его, отключите адаптер питания от розетки и храните его в сухом прохладном месте. Заряжайте его раз в три месяца, чтобы избежать чрезмерной разрядки аккумулятора.

Литий-ионный аккумулятор внутри данного изделия содержит вредные для окружающей среды вещества.

ВНИМАНИЕ!

- Аккумулятор необходимо извлечь из устройства до его утилизации.
- Перед извлечением аккумулятора устройство следует отключить от сети питания.
- Обеспечьте экологически безопасную утилизацию аккумулятора. Не выбрасывайте отработавшие аккумуляторы. Сдавайте их в специализированные организации.

Указанные ниже действия применимы только к утилизации.

Извлечение аккумулятора:

1. Извлеките отсек для пыли и циклонный блок. Выкрутите два винта из внутренней стенки пылесоса рядом с кнопкой быстрого извлечения отсека для пыли.
2. Извлеките верхний фильтр-вентилятор и выкрутите винт, фиксирующий крышку ручки на внутренней стенке пылесоса.
3. Откройте крышку ручки вдоль зазора в верхней части ручки и аккуратно сдвиньте ее вверх, чтобы снять крышку.
4. Отключите 3 соединителя внутри ручки от аккумулятора.
5. Вытащите аккумуляторный блок.

Транспортировка

- Рекомендуется транспортировать пылесос в оригинальной упаковке.

Примечание

- Промывайте фильтр водопроводной водой по крайней мере раз в месяц. Чтобы узнать больше, см. раздел "Обслуживание".

Мы, компания Beijing Roborock Technology Co., Ltd., настоящим заявляем, что данное оборудование соответствует требованиям всех действующих директив ЕС и европейских стандартов с изменениями и дополнениями. Полный текст декларации о соответствии нормативным требованиям ЕС доступен по следующему адресу:

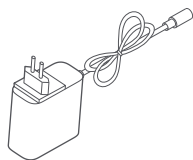
<http://www.mi.com/global/service/support/declaration.html>

Обзор устройства

Пылесос



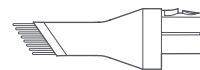
Аксессуары



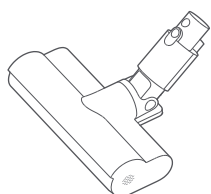
Адаптер питания



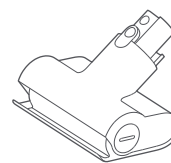
Щелевая насадка



Насадка-щетка



Щетка для напольных покрытий



Щетка для постельного белья

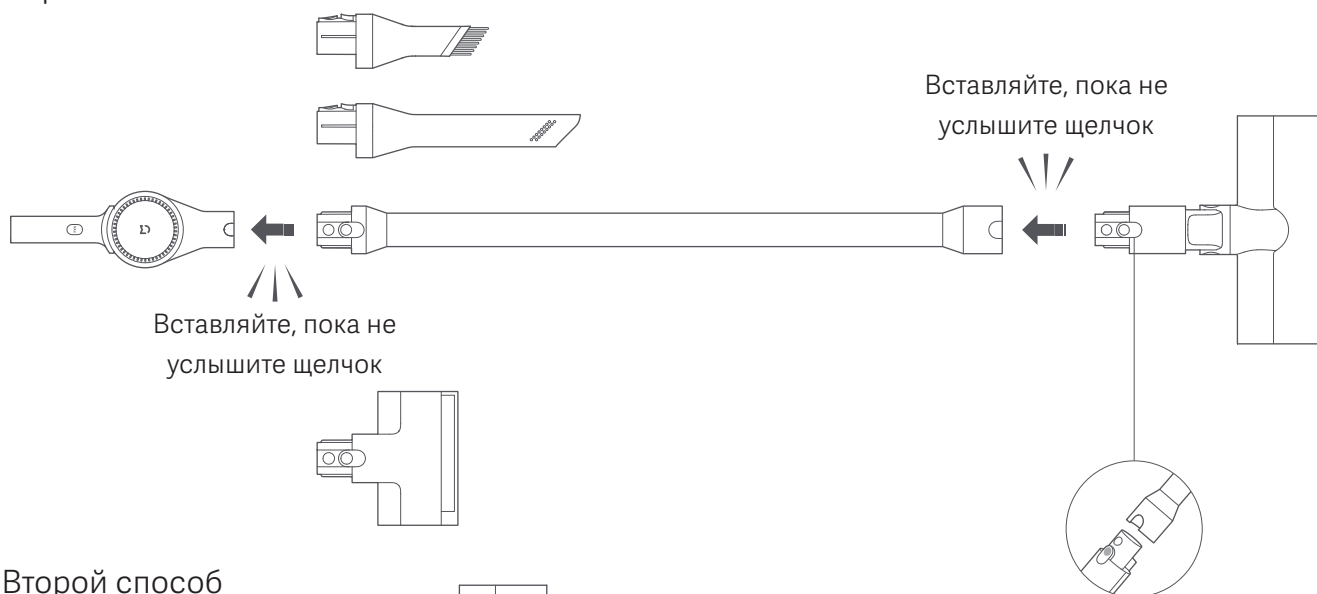


Шланг

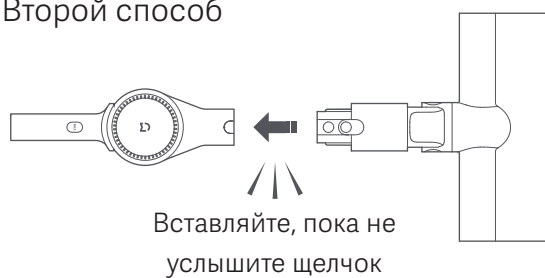
Установка

Схема установки пылесоса и аксессуаров

Первый способ



Второй способ

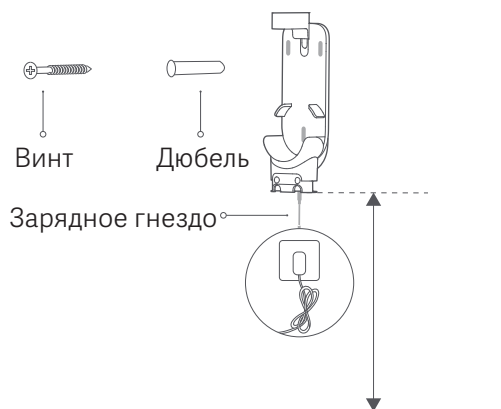


Нажмите кнопку быстрого извлечения, чтобы извлечь

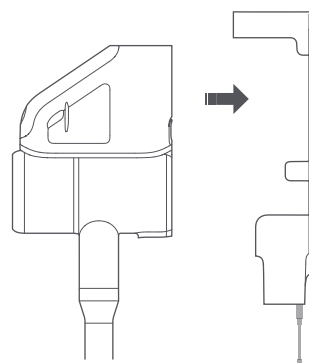
Установка настенной док-станции

* Настенная док-станция приобретается отдельно. Посетите сайт: www.mi.com

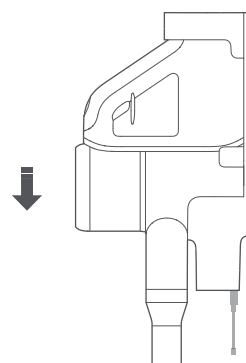
1. Настенная док-станция — дополнительный аксессуар, который можно приобрести в случае необходимости.
2. Настенную док-станцию следует установить в сухом прохладном месте рядом с розеткой, подальше от прямых солнечных лучей.
3. Для безопасной установки док-станции используйте соответствующее типу стены монтажное оборудование. Убедитесь, что в области установки нет труб (например, газовых, водных, воздушных, электрических, дренажных)
4. Для установки зарядной док-станции рекомендуется нанять профессионала и при необходимости использовать защитную одежду, защитные очки и другие защитные материалы.
5. Используйте дрель диаметром 6 мм, чтобы сделать отверстия в стене, и вставьте в них дюбели. Совместите отверстия в док-станции с отверстиями в стене, вставьте и затяните винты.



Рекомендуемая высота: 1,06 метра от уровня земли



Храните пылесос на настенной док-станции



Потяните пылесос на док-станции вниз, чтобы зарядить

Инструкции

Зарядка

Светодиодный индикатор состояния аккумулятора

Красный: уровень заряда аккумулятора < 20%

Оранжевый: уровень заряда аккумулятора от 20 до 60%

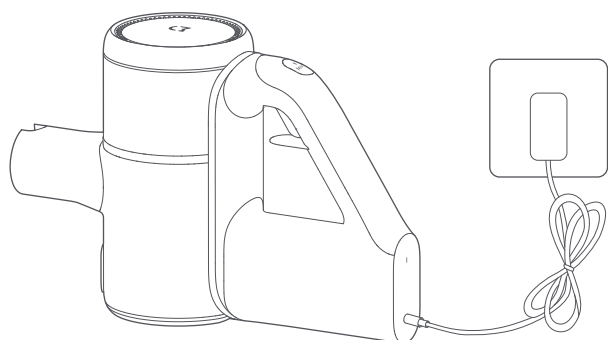
Белый: уровень заряда аккумулятора > 60%

Выкл.: аккумулятор полностью заряжен или пылесос выключен

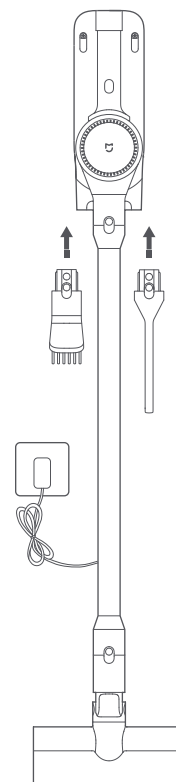
Примечания:

1. Перед первым использованием рекомендуется полностью зарядить пылесос.
2. Во время зарядки пылесос автоматически прекратит работу и перейдет в режим зарядки.
3. После непрерывного использования в режиме MAX аккумулятор будет горячим, поэтому время зарядки возрастет. Рекомендуется дать пылесосу остыть в течение 30 минут, прежде чем заряжать.

Прежде чем приступать, прочтите инструкции по технике безопасности в этом руководстве пользователя.



Зарядите пылесос с помощью адаптера питания



Зарядите пылесос с помощью док-станции

Использование пылесоса

1. Некоторые ковры могут ворситься, когда их пылесосят с помощью щетки для напольных покрытий или постельного белья. В таких случаях рекомендуется использовать щетку или щелевую насадку.
2. Прежде чем пылесосить гладкий пол (паркет или гладкую плитку), проверьте щетку для напольных покрытий на наличие посторонних предметов, чтобы избежать царапин.
3. Прежде чем использовать ручной пылесос, убедитесь, что отсек для пыли установлен.
4. Не блокируйте выхлопное отверстие, когда пылесосите.
5. Мелкую пыль, например муку, можно пылесосить только в небольших количествах.
6. Не используйте пылесос для сбора острых предметов, мелких игрушек, булавок, скрепок и т. д., чтобы избежать повреждения пылесоса и пола.
7. Используя пылесос в опасных местах (например, ступеньках или окнах), не забывайте о собственной безопасности.
8. Не кладите пылесос на столы и стулья и не прислоняйте его к предметам, чтобы избежать повреждений в результате падения или соскальзывания.
9. Движение щеткой пылесоса может создать неровный блеск на натертом воском полу. Протрите пол влажной тканью и отполируйте воском.

Автоматическая функция выключения

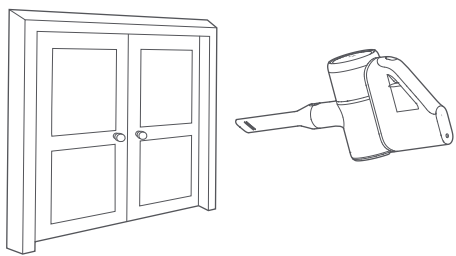
1. Если какая-либо из вращающихся частей застрянет, устройство может автоматически выключиться. Чтобы продолжить использование, удалите все посторонние предметы.
2. Когда двигатель переходит в режим защиты от перегрева, он автоматически прекращает работу и выключается. Прежде чем продолжить использование, дождитесь снижения температуры.

Очистка щетки-валика от волос и шерсти

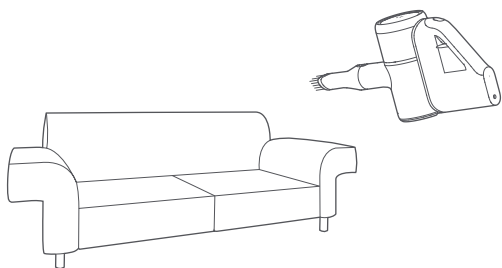
1. Пылесос может втянуть крупные инородные предметы или слишком большое количество волос во время работы, что может привести к прекращению вращения валика. В таком случае немедленно очистите валик.
2. Прежде чем извлекать из валика инородные предметы, отсоедините щетку от пылесоса, чтобы избежать травм в результате случайного включения пылесоса.
3. Во время очистки валика остерегайтесь острых предметов.
4. Если предметы, которые намотались на валик, нельзя удалить плавными движениями, сначала извлеките валик, следуя инструкциям из раздела "Очистка валика".

Использование насадок

1. Щелевая насадка: подходит для узких щелей (например, вокруг дверей, окон, углов лестниц).

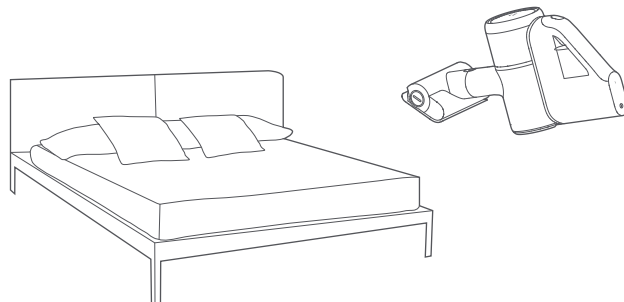


2. Насадка-щетка: подходит для диванов, сидений и т. д.

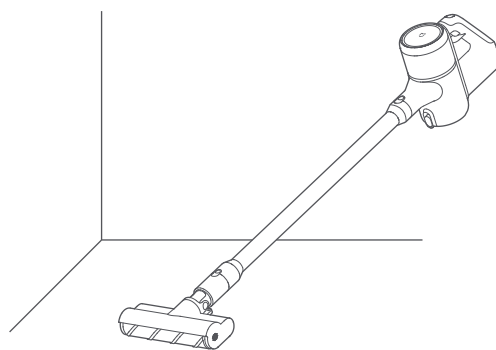


Примечание. Щетки также можно использовать отдельно для очистки пылесоса, электрических насадок и т. д.

3. Щетка для постельного белья: подходит для уборки пыли и клещей с тканевых поверхностей (например, кроватей и штор).



4. Щетка для напольных покрытий: подходит для разных типов полов.



Техническое обслуживание

Обслуживание устройства

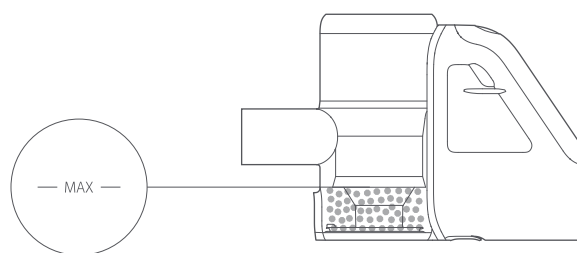
1. Используйте оригинальные запчасти, иначе гарантия может быть аннулирована.
2. Если фильтр или насадка засорены, вентилятор прекратит работать сразу после включения пылесоса. В таком случае немедленно промойте фильтр или насадку.
3. Если вы не собираетесь использовать пылесос в течение длительного времени, храните его в сухом прохладном месте. Не подвергайте его воздействию прямых солнечных лучей и не храните его во влажной среде.
4. Если вы не собираетесь использовать пылесос в течение длительного времени, полностью зарядите его, отключите адаптер питания от розетки и храните его в сухом прохладном месте. Заряжайте его раз в три месяца, чтобы избежать чрезмерной разрядки аккумулятора.

Чистка пылесоса

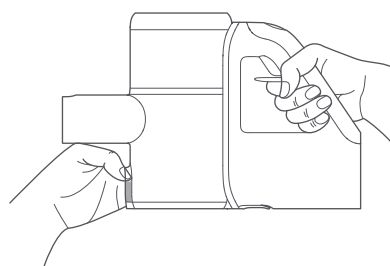
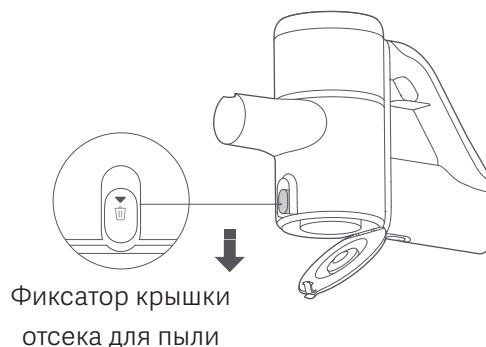
Протрите пылесос мягкой сухой тканью.

Очистите отсек для пыли

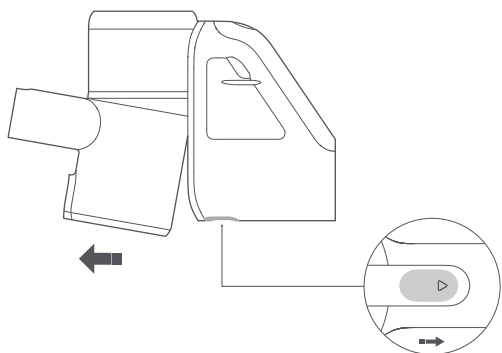
- * Рекомендуется промывать по крайней мере раз в месяц
1. Прежде чем очищать отсек для пыли, выключите пылесос и отключите адаптер от источника питания. После достижения отметки "MAX" пыль оказывает негативное влияние на работу пылесоса. Прежде чем использовать его, опустошите отсек для пыли.



2. Нажмите на фиксатор крышки отсека для пыли в направлении стрелки, чтобы открыть нижнюю крышку, и высыпьте его содержимое в мусорный бак.

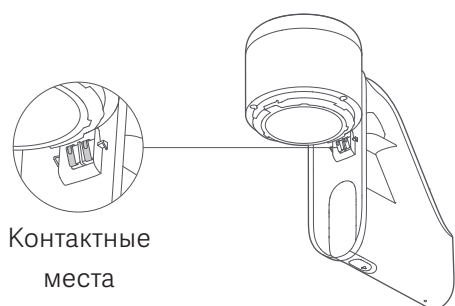
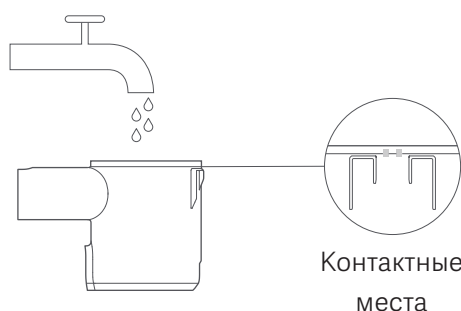


3. Нажмите на расположенную рядом с отсеком для пыли кнопку в направлении стрелки, отделите отсек от пылесоса и промойте его водой.



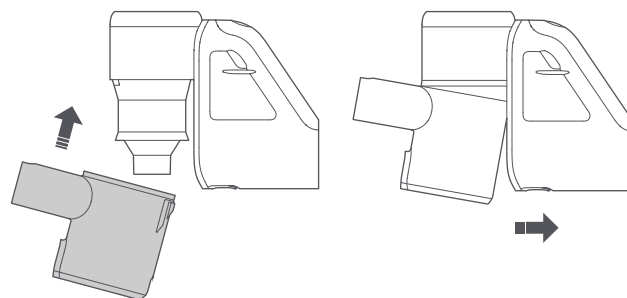
Кнопка извлечения отсека для пыли

4. Рекомендуется промывать отсек для пыли водой по крайней мере раз в месяц. Если контактные места пылесоса загрязнились, протрите их мягкой сухой тканью.



Внимание! Не используйте моющие средства, полироли и освежители воздуха для мытья отсека для пыли. Не мойте его в посудомоечной машине или других устройствах.

5. После полного высыхания отсека для пыли следуйте инструкциям на приведенном ниже рисунке, чтобы установить его обратно.



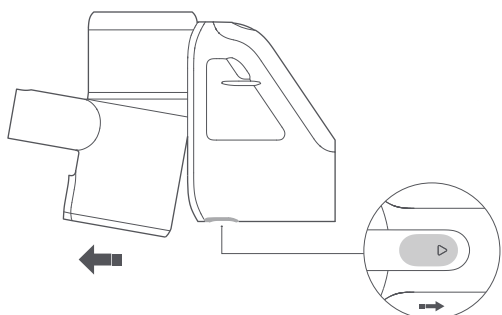
Чистка внутреннего фильтра и циклонного блока

* Рекомендуется промывать по крайней мере раз в месяц

1. Перед чисткой убедитесь, что устройство отключено от адаптера, чтобы случайно не нажать на выключатель и не включить пылесос.
2. Чтобы обеспечить оптимальную работу внутреннего фильтра и циклонного блока, регулярно проверяйте и промывайте их, следуя инструкциям.
3. После продолжительного использования в режиме MAX или уборки мелкой пыли фильтр следует промывать чаще.
4. Чтобы промыть внутренний фильтр или циклонный блок, сначала снимите отсек для пыли, далее прокрутите циклонный блок против часовой стрелки, как показано на рисунке, и отсоедините его, затем снимите внутренний фильтр и промойте их под проточной водой.

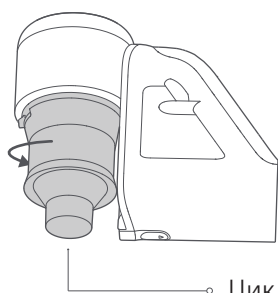
Инструкция по снятию внутреннего фильтра и циклонного блока

1. Снимите отсек для пыли, как показано на рисунке.



Кнопка извлечения отсека для пыли

2. Поверните циклонный блок в направлении, показанном на рисунке.



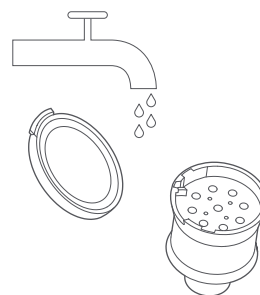
Циклонный блок

3. Снимите внутренний фильтр с циклонного блока.

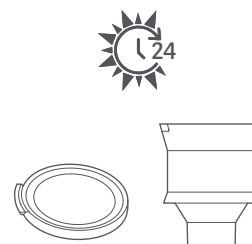


Внутренний фильтр

4. Промывайте фильтр и циклонный блок о тех пор, пока они не станут чистыми. Выжмите фильтр после того, как промоете.



5. Чтобы просушить фильтр и циклонный блок, после чистки оставьте их в прохладном и хорошо проветриваемом помещении по крайней мере на 24 часа.

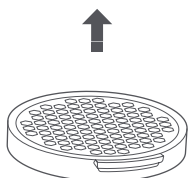


Внимание! Не мойте фильтр в посудомоечной или стиральной машине, не сушите его в сушилке, печи, микроволновой печи или у открытого огня.

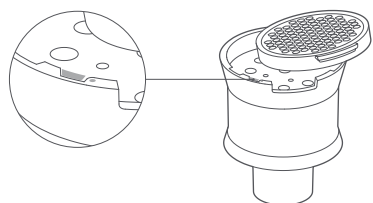
6. После чистки установите фильтр и циклонный блок обратно.

Инструкция по установке внутреннего фильтра и циклонного блока

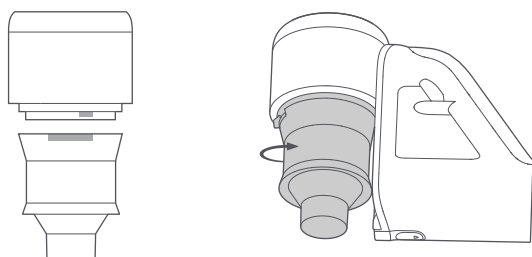
1. Разместите фильтр лицевой стороной вверх, как показано на рисунке.



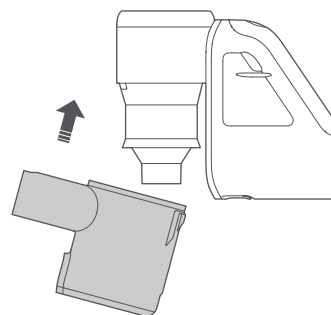
2. Разместите фильтр на циклонном блоке и слегка надавите на него, чтобы он стал на место, в то же время отодвигая предохранительный зажим с левой стороны выемки.



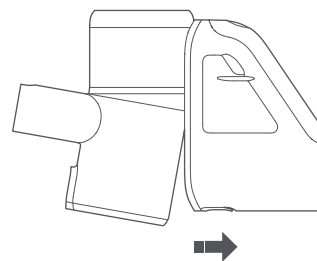
3. Совместите циклонный блок с пылесосом, как показано на рисунке, и вставьте его на место, повернув по часовой стрелке.



4. Слегка наклоните отсек для пыли, устанавливая его в пылесос.



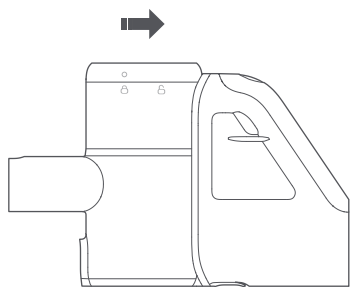
5. Слегка надавливайте на отсек для пыли в направлении, показанном на рисунке, пока не услышите щелчок, означающий, что отсек для пыли зафиксирован.



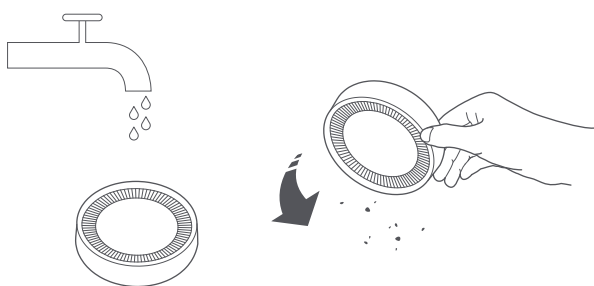
Промывка верхнего фильтра-вентилятора

* Рекомендуется промывать по крайней мере раз в месяц

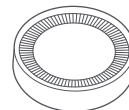
1. Поверните верхний фильтр-вентилятор против часовой стрелки в разблокированное положение и снимите его с пылесоса.



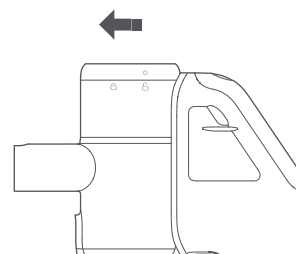
2. Промойте внутреннюю часть верхнего фильтра под проточной водой. Поворачивайте фильтр, чтобы вымыть всю забившуюся пыль. Несколько раз постучите фильтром по раковине, чтобы удалить оставшуюся пыль перед промывкой.
3. Повторите процедуру 4–5 раз, пока фильтр не станет чистым.



4. Чтобы просушить фильтр после мытья, оставьте его в прохладном и хорошо проветриваемом помещении по крайней мере на 24 часа.



5. Высушив фильтр, установите его в незаблокированном положении и поверните по часовой стрелке до упора.



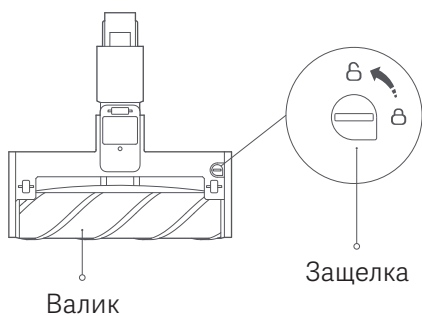
Чистка валика

Регулярно проверяйте и чистите валик, чтобы его рабочие характеристики не ухудшились. Следуйте приведенным ниже инструкциям. Прежде чем снимать валик, убедитесь, что щетка отсоединена от пылесоса, чтобы избежать травм в результате случайного включения пылесоса.

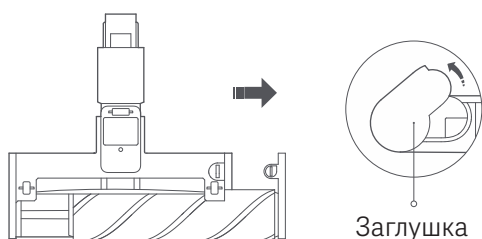
Внимание! Валик щетки для постельного белья следует снимать и чистить отдельно. Щетки для постельного белья и напольных покрытий содержат электрические компоненты. Валик щетки для напольных покрытий содержит подшипники, поэтому не следует мыть эти детали водой.

Чистка щетки для напольных покрытий

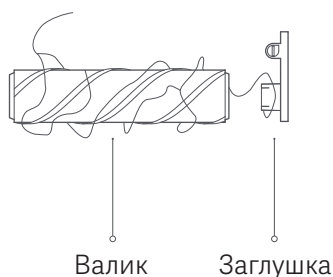
1. Расположите щетку для напольных покрытий в направлении, показанном на рисунке (перед собой). Используйте монетку, чтобы повернуть замок против часовой стрелки на 90° в разблокированное положение.



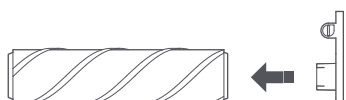
2. Откройте заглушку. Слегка проведите по валику, чтобы отделить его от головки.



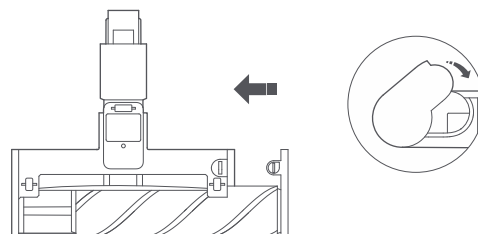
3. Отделите заглушку от валика и удалите все волосы, которые намотались на них.



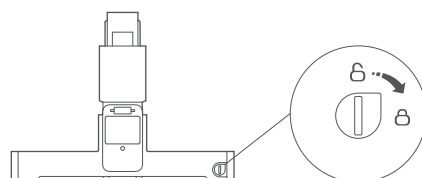
4. После чистки установите заглушку обратно на валик.



5. Убедившись, что заглушка на месте, верните валик в исходное положение, как показано на рисунке. Установив валик на место, поверните заглушку в заблокированное положение.

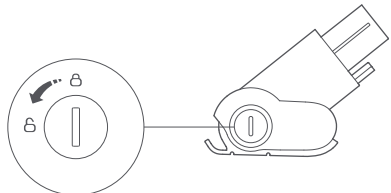


6. Поверните защелку на 90° по часовой стрелке, чтобы зафиксировать валик.

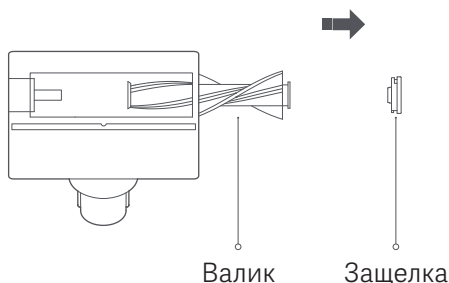


Чистка щетки для постельного белья

1. Расположите перед собой боковую защелку насадки. Используйте монетку, чтобы повернуть защелку против часовой стрелки и снять ее.



2. Сняв защелку, снимите валик с щетки для постельного белья.



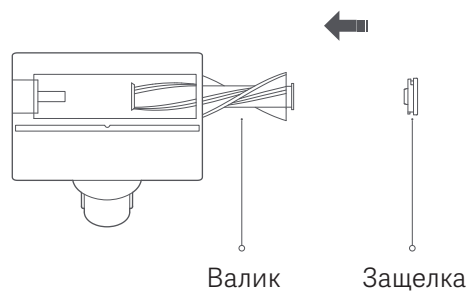
3. Промойте и почистите валик.



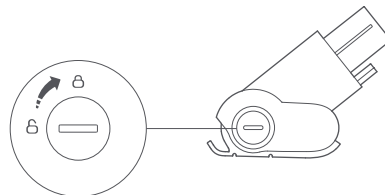
4. Расположите валик вертикально и оставьте его в прохладном и хорошо проветриваемом помещении по крайней мере на 24 часа, чтобы просушить.



5. Установите валик обратно, когда он полностью высохнет.



6. Расположите перед собой боковую защелку насадки. Используйте монетку, чтобы повернуть защелку по часовой стрелке в заблокированное положение, убедившись, что валик на месте.



Основные характеристики

Пылесос

Модель	SCWXCQ01RR
Размеры	322 × 111 × 212 mm
Аккумулятор	21.6 V/ 2500 mAh (TYP) Литиевый аккумулятор
Масса устройства (без аксессуаров)	Прибл. 1.5 kg
Номинальное напряжение	21.6 V ==
Номинальная мощность	350 W

Адаптер питания

Модель	ATC01RR oder BTC01RR
Размеры	57 × 54 × 28 mm
Номинальная мощность	20.5 W
Номинальное входное напряжение	100 - 240 V ~ 0.6 A
Номинальное выходное напряжение	25.6 V == 0.8 A
Номинальная частота	50 - 60 Hz

Устранение неполадок

Инструкции по устранению неполадок см. в приведенной ниже таблице.

Ошибка	Решения
Состояние светодиодного индикатора состояния аккумулятора	Медленно мигающий оранжевый: временная защита. Если температура аккумулятора слишком низкая или слишком высокая, подождите, пока она нормализуется, прежде чем использовать или заряжать пылесос. Медленно мигающий красный: низкий уровень аккумулятора. Зарядите перед использованием. Быстро мигающий красный: 1. Защита зарядки аккумулятора. Чтобы зарядить, на минуту отключите адаптер питания от розетки и подключите снова. 2. Состояние ошибки оборудования, обратитесь в службу послепродажного обслуживания.
Электрическая насадка не вращается	1. Если насадку заело, удалите все инородные предметы и продолжите использование. 2. Подождите, пока температура щетки нормализуется, прежде чем использовать ее снова, если ее двигатель перешел в режим защиты от перегрева. 3. Если контактные места щетки загрязнились, протрите их мягкой сухой тканью и повторите попытку.
Вентилятор не вращается	1. Низкий заряд аккумулятора. Зарядите перед использованием. 2. Он перешел в режим защиты от перегрева из-за слишком долгого непрерывного использования. Дайте пылесосу остыть и запустите его снова, чтобы продолжить использование.
Уменьшенная мощность всасывания	1. Если отсек для пыли переполнен или засорен фильтр, опустошите отсек и промойте их. 2. Заело щетку, удалите с нее все инородные предметы.
В процессе использования вентилятор останавливался несколько раз	Фильтр или насадка засорены, регулярно очищайте их. После чистки пылесос продолжит работать нормально.
Светодиодный индикатор состояния аккумулятора не загорается во время зарядки	1. Убедитесь, что адаптер питания подключен должным образом. 2. Аккумулятор полностью заряжен и перешел в спящий режим.
Слишком медленно заряжается	Температура аккумулятора слишком низкая или слишком высокая, подождите, пока она нормализуется, прежде чем заряжать пылесос.

Информация об утилизации и переработке отходов электрического и электронного оборудования

Все изделия, обозначенные символом отдельного сбора отработанного электрического и электронного оборудования (WEEE, директива 2012/19/EU), следует утилизировать отдельно от несортируемых бытовых отходов. С целью охраны здоровья и защиты окружающей среды такое оборудование необходимо сдавать на переработку в специальные пункты приема электрического и электронного оборудования, определенные правительством или местными органами власти. Правильная утилизация и переработка помогут предотвратить возможные негативные последствия для окружающей среды и здоровья человека. Чтобы узнать, где находятся такие пункты сбора и как они работают, обратитесь в компанию, занимающуюся установкой оборудования, или в местные органы власти.



ГАРАНТИЙНОЕ УВЕДОМЛЕНИЕ

НАСТОЯЩАЯ ГАРАНТИЯ ДАЕТ ВАМ ОПРЕДЕЛЕННЫЕ ПРАВА, А В ЗАВИСИМОСТИ ОТ ЗАКОНОДАТЕЛЬСТВА ВАШЕЙ СТРАНЫ, ПРОВИНЦИИ ИЛИ ШТАТА ОНИ МОГУТ БЫТЬ БОЛЕЕ ШИРОКИМИ. В НЕКОТОРЫХ СТРАНАХ, ПРОВИНЦИЯХ И ШТАТАХ ЗАКОНОМ О ЗАЩИТЕ ПРАВ ПОТРЕБИТЕЛЕЙ ПРЕДУСМОТРЕН МИНИМАЛЬНЫЙ ГАРАНТИЙНЫЙ СРОК. КОМПАНИЯ ХИАОМИ НЕ ИСКЛЮЧАЕТ, НЕ ОГРАНИЧИВАЕТ И НЕ ПРИОСТАНАВЛИВАЕТ ОСУЩЕСТВЛЕНИЕ ДРУГИХ ВАШИХ ЗАКОННЫХ ПРАВ. РЕКОМЕНДУЕМ ОЗНАКОМИТЬСЯ С ЗАКОНАМИ ВАШЕЙ СТРАНЫ, ПРОВИНЦИИ ИЛИ ШТАТА ДЛЯ ПОЛНОГО ПОНИМАНИЯ СВОИХ ПРАВ.

1. ОГРАНИЧЕННАЯ ГАРАНТИЯ НА ПРОДУКТ

Компания Xiaomi гарантирует, что материалы и качество продуктов исключают возникновение дефектов при условии их нормального использования в соответствии с руководством по эксплуатации в течение гарантийного срока.

Продолжительность и условия правовых гарантий представлены в соответствующих местных законах. Дополнительные сведения о преимуществах гарантий для потребителей см. на официальном веб-сайте Xiaomi <https://www.mi.com/en/service/warranty/>.

Компания Xiaomi гарантирует первоначальному покупателю, что материалы и качество ее продуктов исключают возникновение дефектов при условии их нормального использования в течение вышеуказанного периода.

Xiaomi не гарантирует, что работа продукта будет бесперебойной или безошибочной. Xiaomi не несет ответственности за убытки, понесенные в результате несоблюдения инструкций по использованию продукта.

2. СРЕДСТВА ПРАВОВОЙ ЗАЩИТЫ

Если обнаружен дефект оборудования и компания Xiaomi получила обоснованную претензию в течение гарантийного периода, Xiaomi обязуется (1) выполнить ремонт продукта бесплатно, (2) заменить изделие или (3) возместить стоимость продукта, исключая возможные расходы по доставке.

3. КАК ПОЛУЧИТЬ ГАРАНТИЙНОЕ ОБСЛУЖИВАНИЕ

Чтобы получить гарантийное обслуживание, вы должны доставить продукт в оригинальной или аналогичной упаковке, обеспечив равную степень защиты продукта, по адресу, указанному Xiaomi. Компания Xiaomi вправе потребовать предоставления доказательства или доказательства покупки и/или выполнения требований регистрации перед получением гарантийного обслуживания, если иное не предусмотрено законодательством.

4. ИСКЛЮЧЕНИЯ И ОГРАНИЧЕНИЯ

Эта ограниченная гарантия распространяется только на продукт, изготовленный компанией Xiaomi или для нее и содержащий ее товарные знаки, торговое наименование или логотип «Xiaomi» либо «Mi», если иное не предусмотрено компанией Xiaomi.

Ограниченная гарантия не распространяется на (а) повреждения в результате стихийных бедствий, например удара молнии, смерча, наводнения, пожара, землетрясения или других экзогенных факторов; (б) следствия халатности; (в) коммерческое использование; (г) внесенные изменения или модификации любой части продукта; (д) повреждения, вызванные использованием продуктов других производителей; (е) повреждения в результате несчастного случая, злоупотребления или неправильного использования; (ж) повреждения, вызванные применением продукта за пределами разрешенного или допускаемого использования, описанного Xiaomi, а также в результате несоответствующего напряжения или питания; (з) повреждения из-за обслуживания (включая обновления и расширения) лицом, не являющимся представителем компании Xiaomi.

Создание резервной копии данных, программного обеспечения и других материалов, которые вы можете хранить на продукте, является вашей ответственностью. Компания Xiaomi не несет ответственности за потерю или переформатирование данных, программного обеспечения и других материалов, содержащихся в оборудовании, в процессе эксплуатации.

Ни один реселлер, агент или сотрудник компании Xiaomi не уполномочен вносить изменения или дополнения в настоящую гарантию. Если какое-либо условие окажется незаконным или юридически недействительным, законность или исполнимость остальных положений не должна быть затронута или нарушена. Послепродажное обслуживание осуществляется в стране или регионе покупки, за исключением случаев, запрещенных законом, или если иное предусмотрено компанией Xiaomi.

Настоящая гарантия не покрывает продукты, которые не были должным образом импортированы, были изготовлены не компанией Xiaomi и/или приобретены не у Xiaomi либо ее официального представителя. Согласно действующему законодательству, вы можете рассчитывать на гарантии от официального дистрибьютора, который продал продукт. Поэтому компания Xiaomi предлагает обращаться к продавцу, у которого вы приобрели продукт. Настоящая гарантия не распространяется на Гонконг и Тайвань.

5. ПОДРАЗУМЕВАЕМЫЕ ГАРАНТИИ

За исключением случаев, запрещенных законодательством, подразумеваемые гарантии (включая гарантии товарного состояния и пригодности для конкретной цели) имеют ограниченный срок действия, который не может превышать срок действия настоящей ограниченной гарантии. В некоторых юрисдикциях не допускается ограничение срока действия подразумеваемой гарантии. В таких случаях указанное ограничение не применяется.

6. ОГРАНИЧЕНИЕ ПОВРЕЖДЕНИЯ

За исключением случаев, запрещенных законодательством, компания Xiaomi не несет ответственности за повреждения в результате ДТП, косвенных, специальных или последующих повреждений, включая потерю прибыли, доходов или данных, убытки, возникшие в результате нарушения явных или подразумеваемых гарантий или условий, или по любой другой законной теории, даже если компания Xiaomi была предупреждена о возможности таких повреждений. В некоторых юрисдикциях не допускается исключение или ограничение ответственности за специальные, косвенные или последующие убытки. В таких случаях указанные выше ограничения не применяются.

7. КОНТАКТЫ КОМПАНИИ XIAOMI

Подробную информацию для клиентов см. на сайте <https://www.mi.com/en/service/warranty/>
Контактным лицом для послепродажного обслуживания может быть любое лицо из авторизованной сервисной сети Xiaomi, авторизованный дистрибьютор Xiaomi или продавец, у которого вы приобрели продукт. Если у вас возникли какие-либо вопросы, обратитесь к соответствующему лицу в компании Xiaomi.