

Einhell[®]

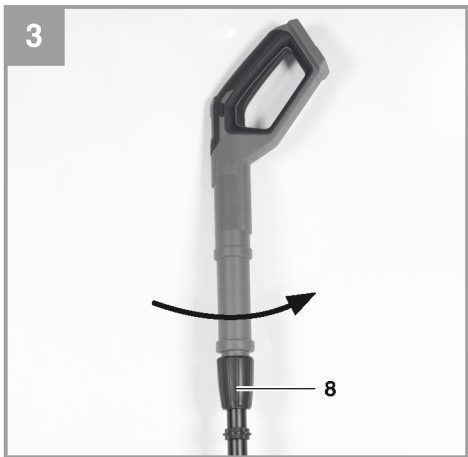
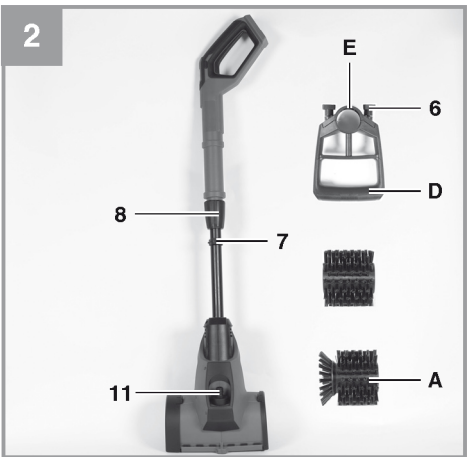
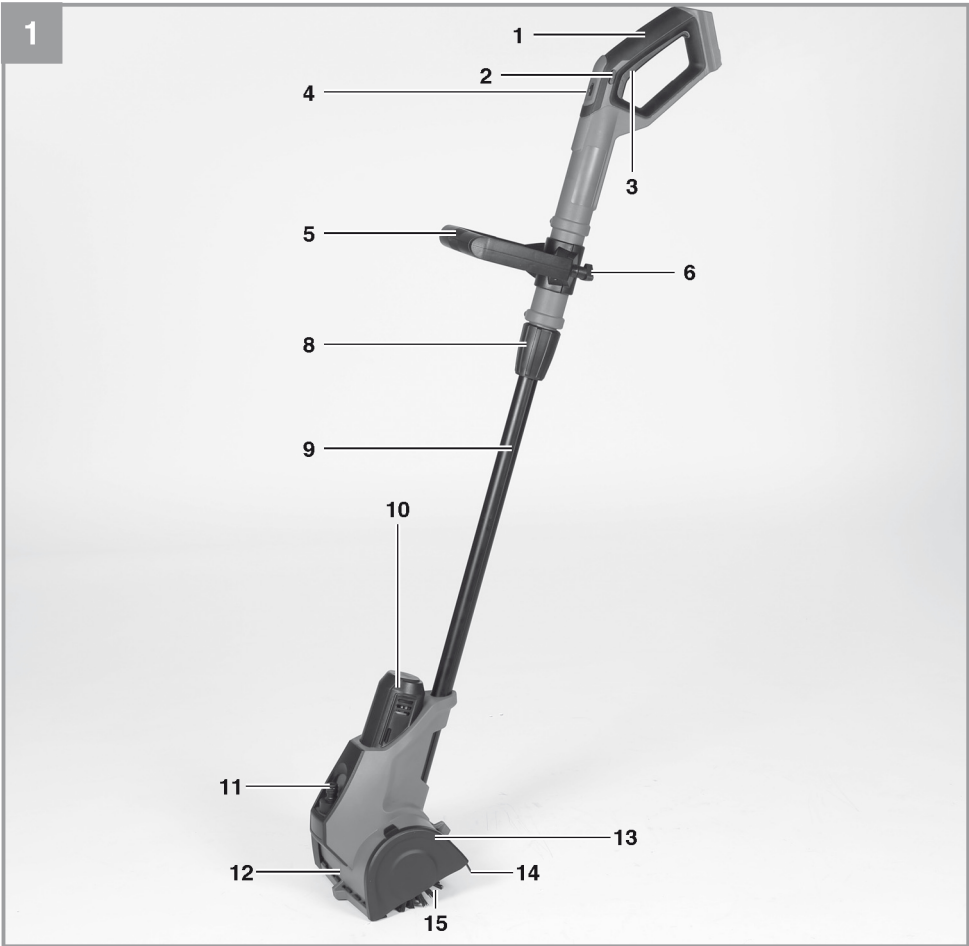
PICOBELLA

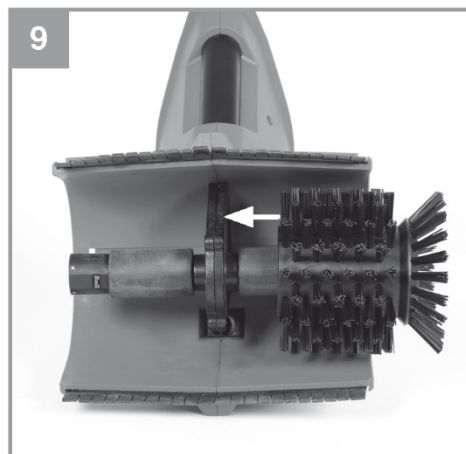
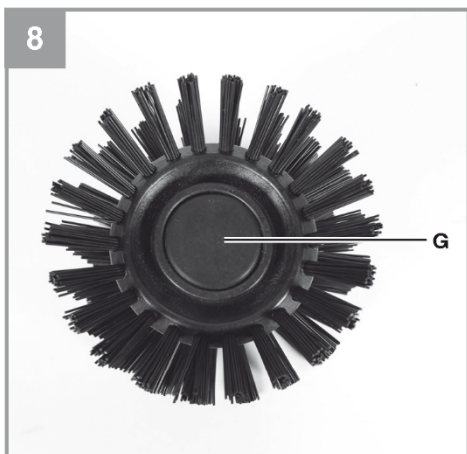
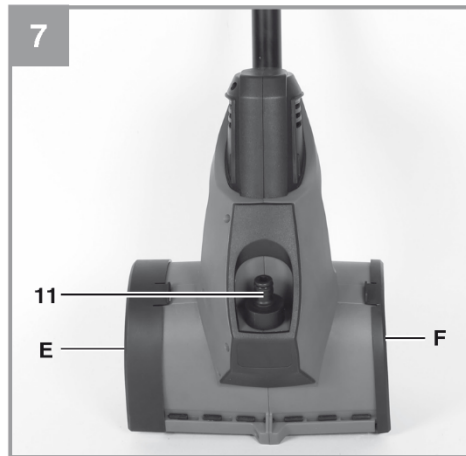
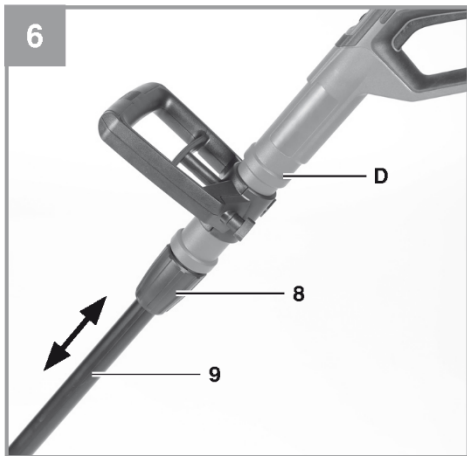
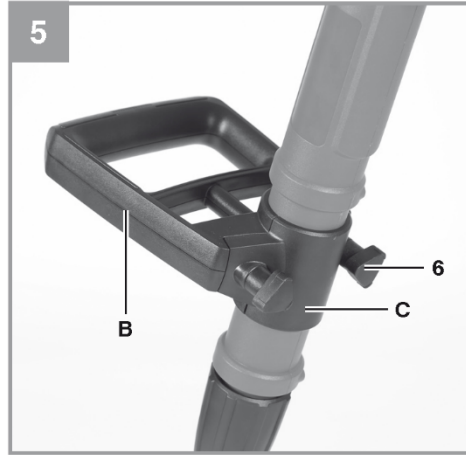
RU Оригинальная инструкция по
эксплуатации
**Очиститель садовых
дорожек аккумуляторный**

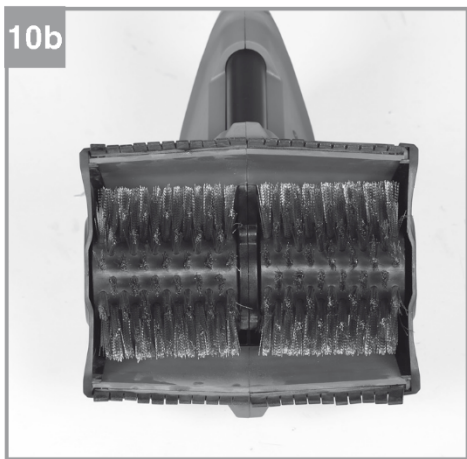
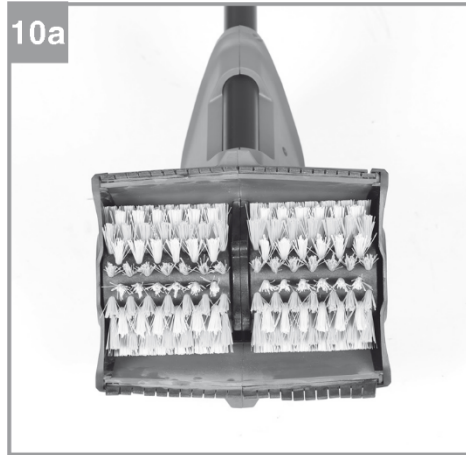
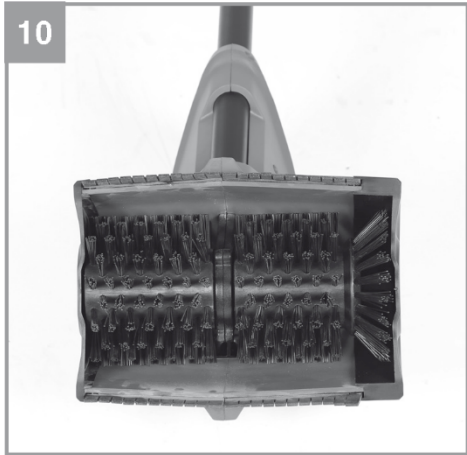


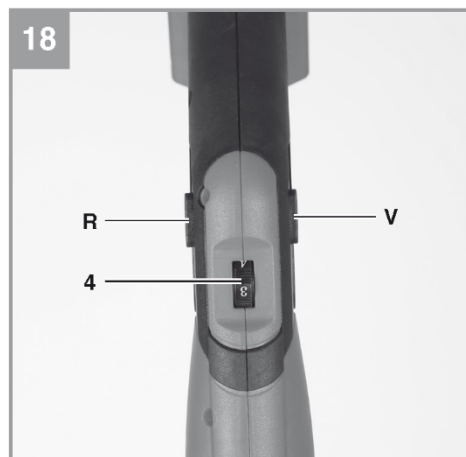
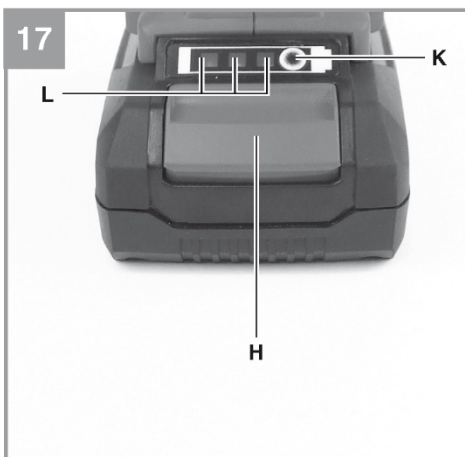
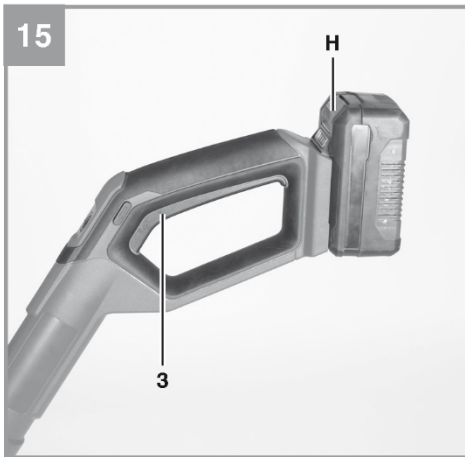
Арт. № 3424200

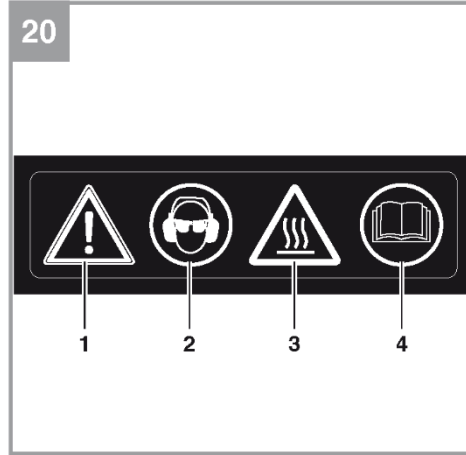
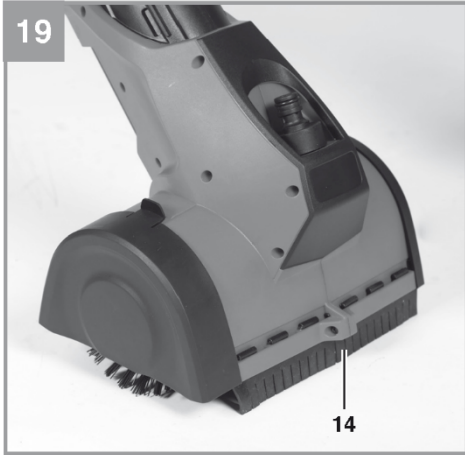
Идентификатор: 11019













Опасно! – Во избежание получения травм ознакомьтесь с инструкцией по эксплуатации.

Дети не допускаются к использованию оборудования. Не оставляйте детей без присмотра и следите за тем, чтобы они не играли с оборудованием. Не допускайте детей к очистке или техническому обслуживанию оборудования. К использованию не допускаются люди с ограниченными физическими, сенсорными и умственными способностями, а также люди, не имеющие достаточно знаний и опыта использования оборудования, за исключением работы под надзором или руководством ответственного лица.

Опасно!

Во избежание получения травм и повреждения устройства, при использовании оборудования необходимо соблюдать определенные меры предосторожности. Внимательно прочтите полную версию инструкции по эксплуатации и информацию по технике безопасности. Храните данное руководство в безопасном месте, чтобы обеспечить постоянный доступ к представленной в нем информации. При передаче оборудования третьему лицу обеспечьте так же передачу настоящей инструкции по эксплуатации. Мы не несем ответственности за ущерб или возникновение несчастных случаев при несоблюдении данных инструкций и техники безопасности.

1. Правила техники безопасности

Необходимая информация о технике безопасности представлена в прилагаемом буклете.

Внимание!

Прочтите всю информацию о технике безопасности, а также ознакомьтесь с инструкциями, иллюстрациями и техническими данными, предоставленными для данного электроинструмента. Несоблюдение следующих инструкций может привести к поражению электрическим током, пожару и(или) серьезным травмам.

Храните все правила и инструкции по технике безопасности в надежном месте для дальнейшего использования.

Пояснения к предупреждающим знакам, используемым на данном оборудовании (рис.20)

- 1 - Внимание!
- 2 - Используйте защиту органов зрения и слуха
- 3 Осторожно: горячие детали оборудования.
- 4 - Перед началом работы ознакомьтесь с инструкцией по эксплуатации!

2. Конфигурация и комплект поставки**2.1 Конфигурация (Рис. 1/2)**

- 1 Ручка
- 2 Переключатель
- 3 Двухпозиционный переключатель
- 4 Контроллер скорости
- 5 Дополнительная ручка
- 6 Крепежные винты
- 7 Зажим шланга
- 8 Замковая гайка
- 9 Длинная ручка

- 10 Корпус мотора
- 11 Соединитель впускного отверстия для воды
- 12 Корпус щетки
- 13 Крышка щетки, устанавливаемой сбоку
- 14 Грязевой щиток
- 15 Нейлоновая щетка

2.2 Комплектность поставки

Убедитесь, что изделие поставлено в полной комплектации в соответствии с объемом поставки. В случае отсутствия какой-либо детали, обратитесь в наш сервисный центр или пункт продажи, в котором была совершена покупка, не позднее 5 рабочих дней после приобретения изделия, предъявив действительный чек, подтверждающий покупку. Кроме того, ознакомьтесь с гарантийной таблицей в разделе о сервисном обслуживании в конце руководства по эксплуатации.

- Откройте упаковку и осторожно извлеките оборудование.
- Удалите упаковочный материал и все упаковочные и(или) транспортировочные крепления (при наличии).
- Убедитесь в наличии всех компонентов.
- Осмотрите оборудование и комплектующие на предмет повреждений при транспортировке.
- По возможности, сохраните упаковку до окончания гарантийного срока.

Опасно!

Оборудование и упаковочный материал — не игрушки. Не позволяйте детям играть с пластиковыми пакетами, фольгой или мелкими деталями. Существует опасность проглатывания или удушья!

- Беспроводная щетка для поверхности с зажимом для шланга
- Дополнительная ручка в сборе
- Нейлоновая щетка СРЕДНЕЙ ЖЕСТКОСТИ из двух частей (нейлоновая щетка + нейлоновая щетка с боковой щеткой (А))
- Оригинальная инструкция по эксплуатации
- Информация по технике безопасности

3. Надлежащее использование

Оборудование предназначено для очистки поверхностей только на частных приусадебных участках. Поверхность должна быть пригодной для очистки вращающимися щетками. Для влажной чистки (рекомендуется) поверхности должны быть нечувствительными к воде.

Легко повреждаемые, полированные

поверхности, а также поверхности с покрытием и чувствительные к царапинам могут стать шершавыми и (или) поврежденными. Для таких поверхностей нельзя использовать данное оборудование. Данное оборудование можно использовать только в вертикальном положении относительно поверхности. Запрещено использование данного оборудования в горизонтальном (например, на стенах) или перевернутом положении (например, на потолке). Нельзя использовать оборудование на необработанных поверхностях и на поверхностях без твердого покрытия (например, на газонных решетках). Используйте только щетку, соответствующую очищаемой поверхности. Каждый раз перед началом работы по очистке проверяйте щетку на пригодность на небольшом участке поверхности. Щетки для различных поверхностей можно приобрести отдельно. При очистке используйте только чистую воду без каких-либо добавок.

Нейлоновая щетка **СРЕДНЕЙ ЖЕСТКОСТИ** (черного цвета) предназначена для очистки негерметичной брусчатки и каменных поверхностей. Ее также можно использовать для очистки поверхностей, мощенных брусчаткой, бетонными блоками или бетонных поверхностей (например, проезды, террасы, дорожки). Боковую щетку можно использовать для чистки поверхностей по периметру и фундаментам.

Применение **МЯГКОЙ** нейлоновой щетки (желтый или зеленый цвет). Ее можно использовать для очистки объектов из дерева, композитных материалов (БПК/ДПК) или "расчесывания" искусственного газона (например, примятых участков) на частных территориях, например, на балконах или террасах.

Металлическая щетка **УЛЬТРА ЖЕСТКАЯ** может применяться для удаления несмываемых загрязнений с жестких поверхностей, например, брусчатки, бетонных блоков, бетонных поверхностей, гранита или порфира.

Оборудование должно использоваться строго по своему прямому назначению. Использование в каких-либо иных целях будет рассматриваться как случай неправильного применения. За любые повреждения или травмы, связанные с использованием оборудования не по назначению, несет ответственность пользователь/оператор, а не производитель.

Обращаем ваше внимание на то, что наше оборудование не предназначено для использования в коммерческих и промышленных сферах, а также в сфере торговли. Предоставленная нами гарантия будет отменена, если оборудование используется в коммерческих и промышленных сферах, а также в сфере торговли или в иных равнозначных целях.

Осторожно! Остаточные риски
Определенные остаточные риски невозможно исключить полностью даже при использовании электроинструмента в соответствии с инструкциями.
Потенциальные риски, связанные с особенностями конструкции и конфигурации устройства:

1. Поражение легких при отсутствии респиратора во время работы.
2. Поражение органов слуха, если не используются подходящие средства защиты органов слуха.
3. Вред здоровью, вызванный постоянной вибрацией, если устройство используется в течение длительного периода времени или в случае неправильного обращения и ухода.
4. Травмы и повреждение собственности из-за отлетающих предметов.

Ограничьте время работы оборудования.
 Учитывайте все этапы рабочего цикла (например, период, когда электроинструмент выключен, и период, когда инструмент включен, но работает без нагрузки).

Опасно!

Во время работы данный электроинструмент является источником электромагнитного поля. При определенных обстоятельствах это поле может напрямую или косвенно влиять на работу медицинских имплантантов. Чтобы сократить риски серьезных или смертельных травм, людям с медицинскими имплантантами рекомендуется перед использованием оборудования проконсультироваться со своим врачом или производителем имплантанта.

4. Технические характеристики

Напряжение 18 В, постоянный ток
 Скорость n_0 800-1400 об./мин
 Диаметр щетки 115 мм
 Класс защиты: III
 Уровень звуковой мощности, L_{WA} . 94,6 дБ (А)
 Погрешность, К 3 дБ (А)
 Вибрация, A_{ch} 2,13 м/с²
 Погрешность, К 1,5 м/с²
 Вес 4,1 кг

Уровень звукового давления L_{pA} на органы слуха оператора 83,8 дБ (A)
 Погрешность, К 3 дБ (A)
 Макс. давление воды на входе 0,6 МПа (6 бар)

Важно!

Данное оборудование поставляется без аккумуляторных батарей и без зарядного устройства; разрешается использование ион-литиевых батарей серии Power-X-Change!

Зарядку ион-литиевых аккумуляторных батарей серии Power-X-Change разрешается производить только с помощью зарядного устройства Power-X.

Создаваемый машиной шум может превышать 85 дБ (A). В случае превышения данного уровня шума при работе оператору может понадобиться защита от шума.

Важно!

Численное значение вибрации меняется в зависимости от области применения электрооборудования и в исключительных случаях может превышать указанное значение.

Сведите уровень шума и вибрации к минимуму.

- Используйте только полностью исправное оборудование.
- Проводите регулярное техническое обслуживание и очистку устройства.
- Скорректируйте свою манеру работы в соответствии с режимами работы устройства.
- Не допускайте перегрузки устройства.
- Своевременно проводите обслуживание устройства.
- Отключайте устройство, когда оно не используется.
- Надевайте защитные перчатки.

5. Мероприятия, проводимые до запуска оборудования

Аккумуляторные батареи и зарядное устройство не входят в комплект поставки.

5.1 Поверните направляющую ручку в рабочее положение (рис.3-4)

Важно! При транспортировке направляющая ручка повернута вбок на 90°. Для вашего удобства длину направляющей ручки можно отрегулировать относительно корпуса щетки (рабочее положение).

1. Ослабьте замковую гайку (8), поворачивая ее против часовой стрелки и поверните направляющую ручку до предела.
2. Закрепите замковую гайку (8), поворачивая ее по часовой стрелке.

5.2 Установка дополнительной ручки (рис.5).

С помощью установочных винтов для крепления ручки (6) прикрепите дополнительную ручку (B) (доступ к винтам – снизу) и держатель (C) на соответствующей поверхности.

5.3 Регулировка длины длинной ручки (рис.6).

Для обеспечения комфортных условий работы можно отрегулировать длину длинной ручки.

1. Ослабьте замковую гайку (8), поворачивая ее против часовой стрелки.
2. Можно изменить длину длинной ручки, вытягивая ее (9) из направляющей ручки (D) или проталкивая ее внутрь.
3. Убедитесь, что направляющая ручка находится в рабочем положении (раздел 5.1), и закрепите замковую гайку (8), повернув ее по часовой стрелке.

5.4 Регулировка дополнительной ручки (Рис.5).

Ослабляйте два крепежных винта (6) на дополнительной ручке, пока она не будет свободно перемещаться в любом направлении. Установите ее в нужном положении и затяните два крепежных винта (6).

5.5 Установка чистящих щеток (Рис.7-10)

Снимите со щетки боковые крышки (рис.7/поз. E, F). Продукция поставляется в комплекте с нейлоновыми щетками (черного цвета)

СРЕДНЕЙ ЖЕСТКОСТИ в количестве двух штук. Нейлоновая щетка (рис.2/поз.А) поставляется с боковой щеткой. С внешней стороны чистящие щетки снабжены резиновыми колпачками (рис.8/поз.Г). Установите нейлоновую щетку с боковой щеткой в специальный паз (рис.9) с левой или с правой стороны, в зависимости от необходимости, затем вставьте другую нейлоновую щетку в ее паз. Установите крышки щеток на место. Широкая крышка (рис. 7/поз. E) предназначена для нейлоновой щетки с боковой щеткой. Нейлоновая щетка **СРЕДНЕЙ ЖЕСТКОСТИ** установлена и готова к использованию (рис. 10).

МЯГКАЯ нейлоновая щетка (желтый или зеленый цвет) (рис. 10a) и металлическая **УЛЬТРА ЖЕСТКАЯ** щетка (рис. 10b) устанавливаются таким же образом, но без боковой щетки. Они поставляются в сборе с узкой крышкой щетки вместо широкой крышки. Внимание! Во избежание риска травмирования щетиной металлической щетки используйте защитные перчатки.

5.6 Извлечение чистящих щеток

Снимите со щетки боковые крышки (рис.7 / поз. E, F). Чтобы активировать кнопку разблокировки, одновременно нажмите в центр резинового колпачка (рис.11/поз.G) и оттяните щетку. Внимание! Во избежание риска травмирования щетиной металлической щетки используйте защитные перчатки.

5.7 Фитинг для подачи воды (рис.12/поз.14b)

Для более эффективной уборки рекомендуется проводить влажную чистку.

Важно!

- Ознакомьтесь с требованиями стандарта EN 1717 по подключению фитинга к источнику воды. Проконсультируйтесь со специалистом по сантехническому оборудованию.
- Никогда не направляйте струю воды на электрические кабели и на само оборудование.
- Температура воды должна составлять от +5°C до +35°C.
- Не используйте грязную воду, содержащую песок или химические вещества, поскольку это может ухудшить работу оборудования и сократить его срок службы.

Соединение с впускным отверстием должно выполняться с помощью фитинга для стандартных систем соединения шлангов (рис.7/поз.11). Пропустите шланг (прибл. Ø13 мм (½")) через дополнительную ручку, как это показано на рис. 12, и подключите соединительную муфту с фитингом для подачи воды (рис.13). Снимите зажим шланга (рис.2/поз.7) с длинной ручки и закрепите шланг на длинной ручке с помощью этого зажима (рис.14a/14b).

Перед каждым использованием проверяйте следующее:

- Оборудование полностью исправно, предохранители, чистящие устройства и щетки на месте.
- Все резьбовые соединения надежно затянуты.
- Все подвижные части движутся плавно.

5.8 Установка аккумуляторной батареи (рис.15)

Установите батарею в предназначенное для нее место. При правильной установке батареи вы должны услышать щелчок. Чтобы извлечь батарею, нажмите на кнопку с защелкой (поз.Н) и извлеките батарею.

5.9 Зарядка аккумуляторной батареи (рис. 16)

1. Извлеките аккумуляторную батарею из оборудования. Для этого необходимо нажать кнопку с защелкой.
2. Убедитесь, что напряжение в сети совпадает с обозначенным на паспортной табличке зарядного устройства. Вставьте вилку шнура зарядного устройства в розетку. Индикатор зеленого цвета начнет мигать.
3. Вставьте аккумуляторную батарею в зарядное устройство.
4. В разделе "Индикация заряда батареи" представлена таблица с объяснением режимов индикации светодиодов на зарядном устройстве.

Во время зарядки аккумуляторная батарея может немного нагреться. Это нормально. В случае, если аккумулятор не заряжается, проверьте:

- напряжение в сети
- контакты аккумуляторной батареи и зарядного устройства

Если аккумулятор все равно не заряжается, отправьте

- зарядное устройство
 - и аккумуляторную батарею
- в наш сервисный центр.

Чтобы обеспечить продолжительный срок службы аккумуляторной батареи, необходимо своевременно заряжать ее. Если мощность беспроводного оборудования снижается, то батарею следует зарядить. Никогда не допускайте полной разрядки аккумуляторной батареи. Это может привести к ее повреждению.

5.10 Индикатор заряда батареи (Рис.17)

Нажмите на кнопку включения индикатора уровня заряда батареи (поз.К). Индикатор емкости аккумуляторной батареи (поз. L) показывает уровень ее заряда с помощью трех светодиодных индикаторов.

Все три индикатора горят:

Аккумуляторная батарея полностью заряжена.

Горит один или два индикатора:

У аккумуляторной батареи еще имеется достаточный заряд.

Мигает один индикатор:

Аккумуляторная батарея разряжена, зарядите батарею.

Мигают все индикаторы:

Аккумуляторная батарея была полностью разряжена и теперь неисправна. Не

используйте и не пытайтесь зарядить неисправную аккумуляторную батарею.

6. Эксплуатация

Обратите внимание на то, что требования законодательства к обеспечению защиты от шума могут различаться в разных странах.

Опасно! Во время работы крышки боковых щеток должны быть установлены.

Внимание!

- Убедитесь, что установленная щетка соответствует очищаемой поверхности.
- Убедитесь, что боковые крышки щетки установлены надежно.
- Перед началом чистки осмотрите щетки на предмет наличия на них грязи и очистите их при необходимости.
- На небольшом не очень заметном участке испытайте работу машины и убедитесь, что она не портит поверхность.
- На очищаемой поверхности не должно быть таких предметов, как камни, ветки и т.п. Они могут попасть внутрь вращающейся щетки либо поцарапать очищаемую поверхность.
- При включении поднимите оборудование на 1-2 см над поверхностью и удерживайте, пока оно не наберет нужную скорость. Во избежание травм соблюдайте осторожность.
- Не включайте оборудование, если оно находится не в вертикальном положении или приподнято для каких-то иных целей, кроме набора полной скорости – это может привести к травмам!
- Никогда не используйте оборудование слишком долго на одном месте.
- Мы рекомендуем проводить влажную чистку. При работе используйте только чистую воду без каких-либо добавок.
- Держите вращающуюся щетку на расстоянии от рук и ног.
- Вставляйте батарею непосредственно перед началом работы и извлекайте ее по завершении работы.

6.1 Переключатель режимов (рис.18)

Примечание:

- Использование переключателя позволяет выбирать направление вращения и блокировать оборудование для защиты от непреднамеренного включения. Можно установить режим вращения в прямом и обратном направлении. Максимальная мощность оборудования достигается при стандартном, прямом направлении вращения.

- При работе убедитесь, что вы твердо стоите на поверхности и надежно держите оборудование за ручку и дополнительную ручку.
 - Во избежание повреждения оборудования рекомендуется менять направление вращения только после полной остановки оборудования.
- a) Прямое направление (стандартное): Ползунковый переключатель (L) сдвинут влево – оборудование вращается в направлении от вас.
 - b) Защитная блокировка: Ползунковый переключатель переведен в центральное положение (как показано на рисунке) – Двухпозиционный переключатель заблокирован
 - c) Обратное направление: Ползунковый переключатель (R) сдвинут вправо – оборудование вращается в направлении к вам.

6.2 Двухпозиционный переключатель (рис.15/поз.3)

- a) **Включение**
При нажатии двухпозиционного переключателя щетка начинает вращаться.
- b) **Выключение**
При отпускании двухпозиционного переключателя оборудование выключается и щетка останавливается.

6.3 Регулятор скорости (рис.18/поз.4)

Чтобы настроить скорость вращения щетки поворачивайте регулятор скорости (min. – самая низкая/max. – самая высокая). Это позволяет регулировать скорость с учетом выбранной очищаемой поверхности. Числа 1-5 на регуляторе позволяют точнее контролировать скорость.

6.4 Эксплуатация

Примечание: Своевременно проводите замену неисправных или изношенных щеток. Если диаметр щетки составляет менее 95 мм, ее необходимо заменить. Щетка меньшего диаметра может привести к повреждениям.

Важно! В случае электрической перегрузки оборудования (например, в результате слишком сильного нажатия) оно автоматически выключается. В этом случае его необходимо включить повторно с помощью двухпозиционного переключателя.

6.4.1 Общая чистка (не распространяется на раздел 6.4.5 Чистка искусственного газона)

1. Ровно расположите щетку на поверхности.

2. Для удобства работы отрегулируйте высоту оборудования (см. Раздел 5.3). Грязевой щиток (рис.1/поз.14) защищает щетку от попадания посторонних предметов с обеих сторон.
3. Выберите нужное направление вращения (см. Раздел 6.1) для очищаемой поверхности (см. Разделы 6.4.2 - 6.4.4).
4. Для более эффективной уборки рекомендуется проводить влажную чистку. Откройте впускное отверстие для воды.
5. Приподнимите оборудование на 1-2 см и включите его (см. Раздел 6.2).
6. Установите нужную скорость (от низкой до высокой) (см. Раздел 6.3). Подождите до тех пор, пока не будет достигнута нужная скорость, и поставьте щетку на очищаемую поверхность.
7. Управляйте щеткой, медленно проводя ею по поверхности, как при работе с метлой. Аккуратно нажимайте на щетку, постепенно увеличивая усилие.

6.4.2 Очистка объектов из дерева и композитных материалов (БПК/ДПК)

Внимание! Для этого используйте только **МЯГКУЮ** щетку (установка щетки описана в Разделе 5.5). Все другие имеющиеся щетки выполнены из твердого материала и могут повредить такую поверхность.

- Всегда очищайте панели и деревянные элементы в продольном направлении (вдоль волокон).
- Установите переключатель режимов влево (прямое направление) (рис.18/поз.V). Оборудование начнет вращаться в направлении от вас (стандартное направление вращения).
- Рекомендуется проводить очистку поступательно, панель за панелью.
- Далее ополосните очищенную поверхность водой.

6.4.3 Очистка ровной негерметизированной брусчатки и каменных поверхностей

Примечание: Для этого используйте щетку **СРЕДНЕЙ ЖЕСТКОСТИ** (установка щетки описана в Разделе 5.5).

- Установите переключатель режимов влево (прямое направление) (рис.18/поз.V). Оборудование начнет вращаться в направлении от вас (стандартное направление вращения).
- При работе с несмываемым загрязнением различного происхождения может помочь чистка с вращением щетки в двух направлениях. Обратите внимание, что

при работе оборудования в обратном направлении (переключатель переведен вправо, рис. 18/поз. R), его мощность снижается.

- Для чистки поверхностей по периметру и фундаментов снимите широкую боковую крышку и проводите чистку с помощью боковой щетки.
- Далее ополосните очищенную поверхность водой.

6.4.4 Негерметизированная брусчатка с грубой поверхностью, бетонные блоки и поверхности.

Примечание: Для этого используйте только **УЛЬТРА ЖЕСТКУЮ** щетку (установка щетки описана в Разделе 5.5).

Внимание! Во избежание риска травмирования щетиной металлической щетки используйте защитные перчатки.

- Установите переключатель режимов влево (прямое направление) (рис.18/поз.V). Оборудование начнет вращаться в направлении от вас (стандартное направление вращения).
- При работе с несмываемым загрязнением различного происхождения может помочь чистка с вращением щетки в двух направлениях. Обратите внимание, что при работе оборудования в обратном направлении (переключатель переведен вправо, рис. 18/поз. R), его мощность снижается. Далее ополосните очищенную поверхность водой.

6.4.5 Расчесывание искусственного газона. Внимание!

- Используйте только **МЯГКУЮ** щетку (желтую или зеленую). Другие щетки могут повредить искусственный газон.
- Не используйте воду – проводите только сухую чистку щеткой.
- Ведите щетку только в направлении "от себя" (рис.18/поз.V, стандартное направление вращения – переключатель сдвинут влево).
- Перед началом чистки удалите листья, мусор и т.п.

1. Ровно расположите **МЯГКУЮ** щетку на поверхности.
2. Для удобства работы отрегулируйте высоту оборудования (см. Раздел 5.3). Грязевой щиток защищает щетку от попадания посторонних предметов с обеих сторон.
3. Установите переключатель режимов влево (стандартное направление вращения, рис.18 / поз.V).

4. Приподнимите оборудование на 1-2 см и включите его (см. Раздел 6.2).
5. Установите нужную скорость (от низкой до высокой) (см. Раздел 6.3). Подождите до тех пор, пока не будет достигнута полная скорость, и поставьте щетку на искусственный газон. Оборудование начнет движение в направлении от вас.
6. Чтобы поднять волокна искусственного газона, после набора нужной скорости, чистите волокна в направлении "против ворса". Избегайте излишнего давления на щетку.
7. В случае необходимости подтяните щетку к себе и позвольте ей перемещаться вперед без давления.
8. Повторяйте это действие до тех пор, пока не получите желаемый результат.

7. Очистка, техническое обслуживание и заказ запасных частей

Перед тем, как убрать оборудование на хранение, или перед его очисткой, выключите его и извлеките аккумуляторную батарею.

7.1 Очистка

- По возможности не допускайте попадания грязи и пыли в защитные устройства, выпускные отверстия и кожух двигателя. Оборудование необходимо протирать чистой тканью или продувать его сжатым воздухом под низким давлением.
- Мы рекомендуем выполнять очистку оборудования сразу же после его использования.
- Регулярно очищайте оборудование влажной тканью. Не используйте очищающие средства или растворители, поскольку они могут оказывать агрессивное воздействие на пластмассовые детали оборудования. Следите за тем, чтобы внутрь оборудования не попадала вода. Попадание воды в электрический инструмент повышает риск поражения электрическим током.
- Снимите защитный щиток и с помощью щетки удалите все загрязнения.

7.2 Техническое обслуживание

Внутри оборудования нет других деталей, требующих технического обслуживания.

7.3 Заказ запасных частей

При заказе запасных частей необходимо указывать следующую информацию:

- Тип устройства
- Артикул устройства
- Идентификационный номер устройства
- Номер требуемой запасной части

Актуальные цены и информацию см. на веб-сайте: www.isc-gmbh.info

Запасная щетка (нейлон, черный цвет)

СРЕДНЕЙ ЖЕСТКОСТИ Арт. № 34.241.20

Замена **МЯГКОЙ** щетки (нейлон, желтый или зеленый цвет) Арт. № 34.241.21

Замена **УЛЬТРА ЖЕСТКОЙ** щетки (металл)

Арт. № 34.241.22

8. Хранение

Храните устройство и комплектующие в сухом, темном месте при температуре выше нуля градусов.

Идеальная температура для хранения составляет 5-30°C. Храните

электроинструмент в оригинальной упаковке.

Не загибайте наружу резиновые кромки грязевого щитка (Рис. 19 поз.14). Храните данное оборудование так, чтобы резиновые кромки находились как можно дальше от пола или земли.

9. Транспортировка

- Всегда держите оборудование одной рукой за ручку и другой рукой за дополнительную ручку. Не переносите оборудование, взявшись за корпус мотора.
- При транспортировке в каком-либо транспортном средстве закрепите оборудование для предотвращения скольжения.
- При транспортировке оборудования используйте его оригинальную упаковку настолько это возможно.

10. Неисправности

Оборудование не работает:

Убедитесь, что аккумуляторная батарея заряжена, а зарядное устройство работает. В случае, если оборудование не работает несмотря на наличие напряжения, отправьте его в сервисный центр по адресу, указанному ниже.

11. Индикатор зарядного устройства

Состояние индикатора		Описание и действия
Красная лампочка	Зеленая лампочка	
Не горит	Мигает	Готово к использованию Зарядное устройство присоединено к сети и готово к использованию. В зарядном устройстве нет аккумуляторной батареи
Горит	Не горит	Заряжается Зарядное устройство заряжает аккумуляторную батарею в быстром режиме. Время зарядки указано на самом зарядном устройстве. Важно! Фактическое время зарядки может немного отличаться от указанного времени, в зависимости от фактического заряда аккумуляторной батареи.
Не горит	Горит	Батарея заряжена и готова к использованию. Затем устройство переходит в мягкий режим до полной зарядки батареи. Чтобы полностью зарядить аккумуляторную батарею, оставьте ее в зарядном устройстве еще примерно на 15 минут. Действия: Извлеките аккумуляторную батарею из оборудования. Отключите зарядное устройство от сети питания.
Мигает	Не горит	Адаптированная зарядка Зарядное устройство в плавном режиме зарядки. В целях безопасности зарядка выполняется медленнее и занимает больше времени. Причинами могут быть: - Перезаряжаемая аккумуляторная батарея не использовалась длительное время. - Температура батареи не соответствует подходящему диапазону. Действия: Подождите, пока процесс зарядки закончится; вы можете продолжить зарядку батареи.
Мигает	Мигает	Ошибка Дальнейшая зарядка невозможна. Аккумуляторная батарея неисправна. Действия: Никогда не заряжайте неисправную батарею. Извлеките аккумуляторную батарею из оборудования.
Горит	Горит	Ошибка температуры Аккумуляторная батарея слишком горячая (например, из-за прямого попадания солнечных лучей) или слишком холодная (ниже 0°C). Действия: Извлеките аккумуляторную батарею и оставьте ее при комнатной температуре (примерно 20°C) на сутки.



Только для стран ЕС

Не выбрасывайте неисправное электрическое оборудование в контейнеры для бытового мусора.

В соответствии с Директивой ЕС 2012/19/ЕС об отходах электрического и электронного оборудования и ее применением в национальном законодательстве, старые электроинструменты необходимо утилизировать отдельно от других отходов экологически безопасным способом, например, в пункте вторичной переработки.

Альтернатива утилизации путем возврата:

В качестве альтернативы возврату оборудования изготовителю, владелец электрооборудования должен обеспечить его надлежащую утилизацию. Старое оборудование можно сдать в соответствующий пункт сбора, который занимается утилизацией оборудования в соответствии с национальными нормативами переработки и утилизации. Это требование не распространяется на комплектующие или вспомогательные средства, которые не содержат электрические компоненты и поставляются со старым оборудованием.

Копирование, а также полное или частичное воспроизведение каким-либо способом документации и документов, сопровождающих изделия, разрешено только с прямого согласия компании iSC GmbH.

Сохраняется право на внесение технических изменений

Информация по сервисному обслуживанию

У нас надежные сервисные партнеры во всех странах, перечисленных в гарантийном талоне; их контактные данные вы также можете найти в гарантийном талоне. Они помогут вам по всем вопросам сервисного обслуживания: ремонт, заказ запасных частей и замена изнашиваемых деталей, а также покупка расходных материалов.

Обращаем ваше внимание, что некоторые части данного устройства подвержены нормальному или естественному износу и поэтому также используются в качестве расходных материалов.

Категория	Пример
Изнашиваемые детали*	Перезаряжаемая аккумуляторная батарея, чистящая щетка
Расходные материалы*	
Недостающие детали	

* Могут не входить в объем поставки!

В случае обнаружения дефектов или неисправностей сообщите о проблеме по адресу www.isc-gmbh.info. Вам необходимо подробно и точно описать проблему и ответить на следующие вопросы:

- Работало ли устройство какое-то время, или оно было неисправно с самого начала?
- Заметили ли вы какие-либо неисправности (признаки или дефекты) до поломки?
- В чем, на ваш взгляд, состоит неисправность устройства (основной признак)? Опишите эту неисправность.

Гарантийный сертификат

Уважаемый клиент!

Вся наша продукция проходит строгий контроль качества для того, чтобы она поступила к вам в надлежащем состоянии. Если же у вашего оборудования возникает неисправность, обратитесь, пожалуйста, в ваше сервисное отделение по адресу, указанному в вашем гарантийном талоне.

Вы также можете связаться с нами по телефону, позвонив на указанный сервисный номер.

Обратите внимание на условия обращения по гарантии:

1. Настоящие условия гарантии применимы только к потребителям, т.е. физическим лицам, не намеренным использовать данное изделие в коммерческих целях или какой-либо деятельности в качестве индивидуального предпринимателя. Настоящие условия гарантии обеспечивают покупателей своих новых продуктов в дополнение к их законным гарантийным правам. Данные гарантийные положения не влияют на ваши права, установленные законом в отношении претензий по гарантии. Наша гарантия предоставляется бесплатно.
2. Данные гарантийные услуги распространяются на неисправности, связанные с дефектами материала или с качеством изготовления продукции, и ограничиваются устранением данных неисправностей или полной заменой оборудования (на наше усмотрение).
Обращаем ваше внимание на то, что наше оборудование не предназначено для использования в коммерческих и промышленных сферах, а также в сфере торговли. В гарантийном обслуживании будет отказано, если устройство использовалось коммерческим, торговым или промышленным предприятием или подвергалось аналогичным нагрузкам в течение гарантийного периода.
3. Гарантия не распространяется на следующие случаи:
 - Повреждения, возникшие из-за несоблюдения инструкций по монтажу либо вследствие непрофессиональной установки, несоблюдения инструкций по эксплуатации (например, подключение к сети питания с ненадлежащим напряжением или силой тока), несоблюдения правил и инструкций по технике безопасности и обслуживанию, воздействия неблагоприятных условий окружающей среды, а также ненадлежащего обслуживания.
 - Повреждение устройства, вызванное ненадлежащей эксплуатацией (например, перегрузкой устройства или использованием не рекомендованных или не одобренных производителем инструментов или комплектующих), попаданием в устройство инородных тел (таких как песок, камни или пыль, повреждение при транспортировке), применением силы или воздействием внешних факторов (например, повреждения, вызванные падением устройства).
 - Повреждение устройства или его частей, вызванное естественным износом или обычной эксплуатацией.
4. Гарантия действует в течение 24 месяцев, начиная с даты покупки устройства. Гарантийные претензии необходимо подать до завершения гарантийного периода в течение двух недель с момента обнаружения неисправности. Гарантийные претензии по истечении срока действия гарантии не принимаются. Исходный гарантийный срок остается действительным для устройства, даже после ремонта или замены деталей. В таких случаях, проведенные работы или установленные детали не повлияют на продление гарантийного срока, и на проведенные работы или установленные детали не будет предоставлена новая гарантия. Данное условие так же применимо при обслуживании на месте установки.
5. Чтобы предъявить претензию по гарантии, зарегистрируйте неисправное устройство на сайте: www.isc-gmbh.info. Сохраняйте чек на покупку или иной документ, подтверждающий покупку нового устройства. Гарантия не распространяется на устройства, которые предъявляются без подтверждения покупки или без заводской таблички, поскольку в этом случае необходимая идентификация невозможна. Если неисправность покрывается гарантией, тогда изделие либо отремонтируют незамедлительно и отправят вам обратно, либо заменят на новое.

Кроме того, мы рады предложить платные услуги по ремонту любых дефектов, на которые не распространяется эта гарантия, или для устройств, на которые гарантия больше не распространяется. Чтобы воспользоваться этой услугой, пожалуйста, отправьте устройство в нашу сервисную службу.

Также обратите внимание на то, что гарантия не распространяется на изношенные детали, расходные материалы и недостающие детали, которые указаны в данной информации по сервисному обслуживанию к настоящей инструкции по эксплуатации.

РУС

Срок службы: 5 лет

Дата производства: см. информацию на товаре

Изготовитель: Айнхелль Джермани АГ, Визенберг 22, 94405 Ландау/Изар, Германия

Филиал-изготовитель (адрес производства): "Hansi Anhai Youyang I/E Co, LTD", № 25, Cuiping street, Zhongduo Town Youyang County, Chongqing, Китай