

SLOGGER

POWER TOOLS



ФЕН
ПРОМЫШЛЕННЫЙ
HG1860

РУКОВОДСТВО
ПО ЭКСПЛУАТАЦИИ

УВАЖАЕМЫЙ ПОКУПАТЕЛЬ!

Мы благодарим Вас за предпочтение, оказанное нашей продукции. Каждый прибор марки «SLOGGER» отличается современным дизайном и высокими стандартами качества.

Перед началом работы обязательно изучите руководство по эксплуатации. Всегда храните данное руководство по эксплуатации рядом с инструментом. При смене владельца обязательно передавайте руководство по эксплуатации вместе с инструментом.

Данное оборудование предназначено для использования в районах с умеренным климатом с характерной температурой от -10°C до $+40^{\circ}\text{C}$, с относительной влажностью воздуха не более 80% и отсутствием прямого воздействия атмосферных осадков и чрезмерной запыленности воздуха.

После непрерывной работы в течении 45 минут необходимо выключить инструмент, возобновить работу можно через 5 минут.

ОГЛАВЛЕНИЕ

1. Описание	2
2. Технические характеристики	2
3. Комплект поставки	3
4. Указания по технике безопасности	3
5. Составные части	5
6. Подготовка к работе	6
7. Эксплуатация	7
8. Уход и техническое обслуживание	8

ОПИСАНИЕ

Промышленный фен HG1860 предназначен для удаления старых лакокрасочных покрытий, пайки и распайки различных материалов, сварки и формовки пластмассы и битума, усадки термоусадочных кабельных трубок, ушки поверхностей, для удаления и нанесения наклеек и защитных пленок.

Внесение изменений в конструкцию электроинструмента и его модификацию запрещается.

Соблюдайте указания по эксплуатации, уходу и техническому обслуживанию электроинструмента, приведенные в настоящем руководстве по эксплуатации.

Электроинструмент может обслуживаться и ремонтироваться только уполномоченным персоналом. Персонал должен пройти специальный инструктаж по технике безопасности. Использование электроинструмента не по назначению или его эксплуатация необученным персоналом представляет опасность.

Данный электроинструмент должен подключаться к источнику питания с напряжением, соответствующем напряжению, указанному на идентификационной пластинке и может работать только от однофазного источника переменного тока.

ТЕХНИЧЕСКИЕ ХАРАКТЕРИСТИКИ

Номинальное напряжение (постоянное напряжение)	1800 В
Напряжение электросети	220В–240 / 50Гц
Рабочий диапазон температур	60–450 $^{\circ}\text{C}$ /60–630 $^{\circ}\text{C}$
Расход воздуха	300–500 л/мин
Вес	0,85 кг

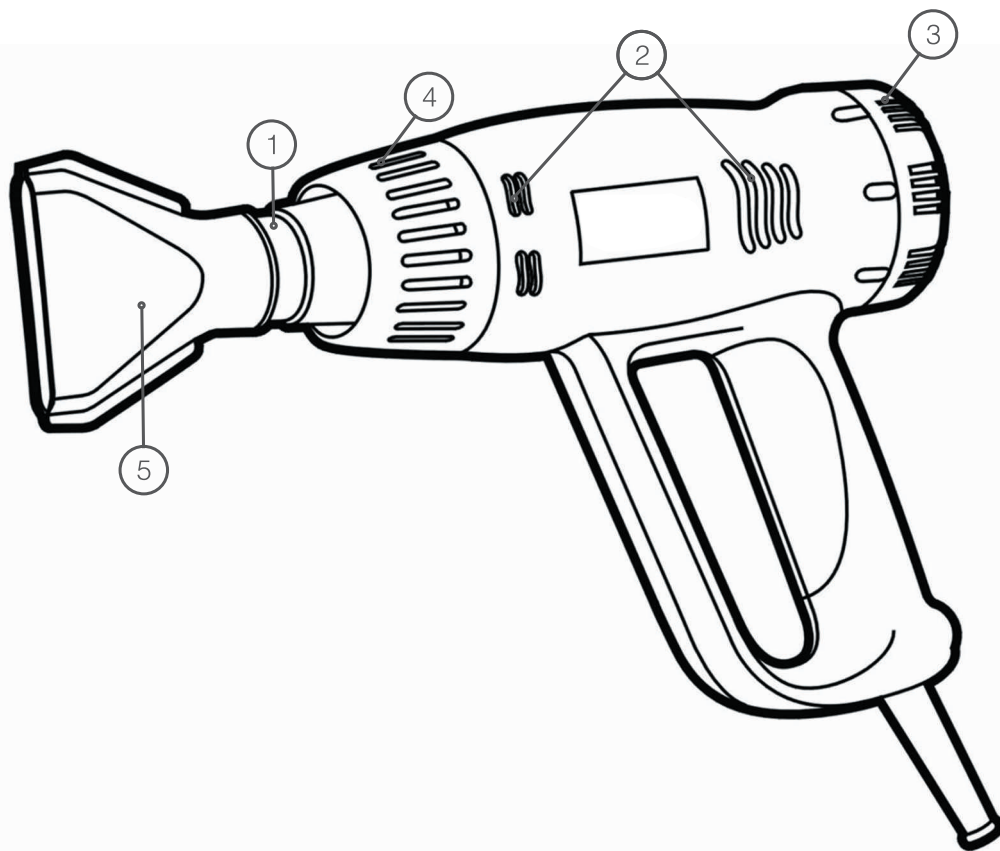
КОМПЛЕКТ ПОСТАВКИ

Фен промышленный	1 шт.
Насадка	2 шт.
Руководство по эксплуатации	1 шт.

МЕРЫ БЕЗОПАСНОСТИ

- Не следует использовать электроинструмент в каких-либо других целях, кроме указанных в настоящем руководстве.
- Не допускайте использования электроинструмента несовершеннолетними лицами или людьми с недостаточными для его использования физическими данными.
- В случае передачи электроинструмента другим лицам, подробно расскажите о правилах его эксплуатации и дайте ознакомиться с настоящим руководством.
- Запрещается погружать электроинструмент в воду и другие жидкости, также нельзя подвергать воздействию осадков.
- Не следует работать электроинструментом вблизи легковоспламеняющихся жидкостей или газов.
- Держите шнур питания электроинструмента вдали от источника нагрева, масла и острых предметов.
- Электроинструмент следует переносить, держа его за рукоятку, при этом нельзя удерживать палец на кнопке включения.
- Перед включением электроинструмента в сеть убедитесь в том, что параметры сети соответствуют параметрам, указанным в настоящем руководстве. Напряжение сети ниже 220 В может стать причиной выхода из строя инструмента.
- Всегда выключайте электроинструмент от электросети после использования.
- Перед началом работы проверьте целостность корпуса электроинструмента, его работоспособность и нормальное функционирование всех переключателей.
- Не направляйте поток горячего воздуха на людей или животных.
- Не применяйте электроинструмент в качестве фена для волос. Выходящий поток воздуха значительно горячей потока из фена для волос.
- Прежде чем нажать на включатель, убедитесь, что насадка правильно установлена и, что обрабатываемая поверхность или предмет достаточно устойчив или зафиксирован.
- Во время работы рекомендуется надевать одежду, подходящую для работы с электроинструментом (чтобы никакие части одежды не мешали работе и не контактировали с электроинструментом).
- Во время работы рекомендуется крепко держать электроинструмент.
- Ничего, кроме обрабатываемой поверхности или детали, не должно контактировать с вращающимися частями электроинструмента.
- Не следует использовать поврежденные насадки.
- Не пользуйтесь электроинструментом после его падения или если на нем видны какие-либо следы повреждения. Обратитесь в авторизованный сервисный центр для его диагностики и ремонта.
- Избегайте присутствия детей, животных или посторонних вблизи места работы с электроинструментом.
- Работа и техническое обслуживание должны осуществляться строго в соответствии с данным руководством.
- Работайте только в условиях хорошей видимости, или обеспечьте рабочее место достаточной освещенностью.
- Поверхность рукоятки должна быть чистой, сухой и не жирной.
- При работе на открытом воздухе, удостоверьтесь в том, что удлинитель находится в хорошем стоянии и пригоден для пользования вне помещений. Удлинитель должен иметь брызгозащитное исполнение.
- Запрещено пользоваться удлинителем с повреждениями – необходимо проверять состояние удлинителя перед каждым использованием.
- Для ремонта и технического обслуживания обращайтесь только в авторизованные сервисные центры.
- Не используйте чистящие средства, которые могут вызвать эрозию электроинструмента (бензин и прочие агрессивные средства).
- Не пользуйтесь электроинструментом с поврежденным шнуром питания или штекером. Обратитесь в авторизованный сервисный центр для диагностики или ремонта.

СОСТАВНЫЕ ЧАСТИ



1. Выпускное отверстие

2. Отверстия входа воздуха

3. Переключатель режимов температуры

4. Теплозащитное ограждение

5. Насадка

ПОДГОТОВКА К РАБОТЕ

Промышленный фен должен подключаться к источнику питания с напряжением, соответствующим напряжению, указанному на идентификационной пластинке и может работать только от однофазного источника переменного тока. В соответствии с европейским стандартом данный электроинструмент имеет двойную изоляцию и поэтому может подключаться к розеткам без провода заземления. Для низковольтных систем общего пользования напряжением 220–240 Вольт 50 Герц.

В комплект поставки входит 2 насадки:

плоское сопло – с поверхностным распределением горячего воздуха, удаления краски, оттаивания;

понижающее сопло – с суженной частью для работы или концентрации теплового излучения на меньших поверхностях, например, на распайке.

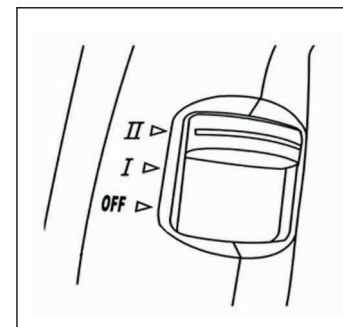
Будьте осторожны при смене сопла! Не касайтесь горячего сопла. Дайте электроинструменту остыть и пользуйтесь при смене перчатками.

Использование удлинительного кабеля.

При необходимости использования удлинительного кабеля, используйте только утвержденные кабели промышленного изготовления, рассчитанные на мощность не меньшую, чем потребляемая мощность данного электроинструмента.

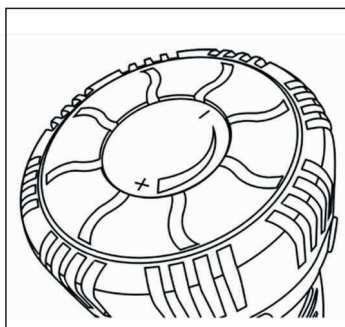
При использовании кабельного барабана, всегда полностью разматывайте кабель.

ЭКСПЛУАТАЦИЯ



Чтобы включить фен, передвиньте переключатель режимов работы.

ЭКСПЛУАТАЦИЯ



Перед началом работы дайте фену прогреться несколько секунд.

Низкая температура – используйте низкую температуру нагрева для сушки лакокрасочных покрытий, удаления наклеек, сушки сырой древесины перед шпатлеванием, для горячего напresseования изоляционных трубок, а также для размораживания замерзших трубопроводов.

Средняя температура – используйте среднюю температуру для сварки пластмасс и гибки пласт-

массовых труб и слоистых пластиков, а также для разъединения ржавых и сильно затянутых резьбовых соединений.

Высокая температура – используйте высокую температуру нагрева для удаления лакокрасочных покрытий и пайки стыковых соединений трубопроводов, снятия линолеума или виниловых напольных плит.

Если Вы не уверены в выборе температурного режима, начните с самой низкой температуры и проведите пробное испытание электроинструмента на небольшом обрезке обрабатываемого материала.

Неосторожное использование электроинструмента может привести к пожару. Будьте внимательны при использовании фена в местах нахождения возгораемых материалов.

- Не воздействуйте слишком долго на одно и то же место.
- Не используйте электроинструмент, если есть опасность возгорания или взрыва.
- Не закрывайте отверстия входа воздуха и выпускное отверстие – это может привести к чрезмерному повышению температуры и, в итоге, к повреждению электроинструмента.
- Ни в коем случае не направляйте поток горячего воздуха на окружающих Вас людей и животных.
- Ни в коем случае не дотрагивайтесь выпускного отверстия: в процессе работы оно очень сильно нагревается и остается горячим в течение 30 минут.
- Не вставляйте в выпускное отверстие никакие предметы – это может привести к поражению электрическим током.
- Ввиду высокой температуры выходящего воздушного потока, в любом случае не заглядывайте в отверстие работающего электроинструмента.
- Обеспечьте достаточную вентиляцию помещения, на случай возможного выделения ядовитых паров.

УДАЛЕНИЕ ЛАКОКРАСОЧНЫХ ПОКРЫТИЙ

К процессу удаления краски необходимо подходить крайне осторожно. Перед началом работы, важно установить, содержит ли удаляемая краска свинец. Лакокрасочные покрытия на свинцовой основе должны удаляться только специалистами соответствующего профиля и без использования промышленного фена.

При удалении краски следуйте следующим указаниям:

1. Перенесите обрабатываемую деталь на открытый воздух. Если это невозможно, обеспечьте хорошую вентиляцию рабочей зоны.
2. Вынесите из помещения или закройте ковры, мебель, одежду.
3. Наденьте защитную одежду и респиратор с двойным фильтром (против пыли и паров).
4. Часто заменяйте фильтры в респираторе. Одноразовые бумажные маски не подходят для работы данным видом электроинструмента.
5. Будьте осторожны при работе промышленным феном. Постоянно перемещайте фен; вследствие чрезвычайно высокой температуры будут произведены пары, которые оператор может вдохнуть.
6. Не пейте и не принимайте пищу в рабочей зоне. Перед едой или питьем всегда мойте ладони, руки и лицо и споласкивайте рот. Не курите и не жуйте жвачку или табак в рабочей зоне.
7. Не подметайте и не используйте пылесос. Для мытья поверхностей используйте порошок с высоким содержанием фосфата или тринатрийфосфат. Соберите частицы краски и прочий мусор в двойной пластиковый пакет и утилизируйте должным образом.

УХОД И ТЕХНИЧЕСКОЕ ОБСЛУЖИВАНИЕ

После использования электроинструмента, дождитесь его полного охлаждения, только затем уберите его на место хранения.

Ваш электроинструмент SLOGGER рассчитан на работу в течение продолжительного периода времени. Срок службы электроинструмента и его надежность увеличиваются при правильном уходе и регулярной чистке.

Перед проведением любых видов работ по техническому обслуживанию, выньте вилку кабеля из штепсельной розетки и дождитесь полного охлаждения инструмента.

Регулярно очищайте вентиляционные прорези электроинструмента мягкой или сухой тканью.

Используйте для чистки только слабый мыльный раствор и влажную ткань.

Данное изделие нельзя утилизировать вместе с обычными бытовыми отходами. Если однажды Вы захотите заменить Вам электроинструмент или перестанете в нем нуждаться, не выбрасывайте его вместе с бытовыми отходами. Отнесите изделие в специальный приемный пункт.

ГАРАНТИЙНЫЙ ТАЛОН

Модель _____

Серийный номер _____

Дата продажи _____

Наименование торговой организации _____

Подпись продавца _____

Гарантийный срок эксплуатации строительного оборудования SLOGGER составляет 12 месяцев со дня продажи розничной сетью и распространяется только на инструмент, ввезенный на территорию РФ официальными импортерами. Срок службы строительного оборудования – 5 лет со дня продажи.

В течении гарантийного срока владелец имеет право на бесплатный ремонт по неисправностям, являющимся следствием производственных дефектов. Без предъявления гарантийного талона гарантийный ремонт не производится. При не полностью заполненном талоне он изымается гарантийной мастерской, а претензии по качеству товара не принимаются.

Адрес ближайшего сервисного центра _____

Адреса всех сервисных центров Вы можете узнать
на сайте www.slogger-tools.ru

✂	✂	✂
Сервисный центр _____	Сервисный центр _____	Сервисный центр _____
Описание дефекта _____	Описание дефекта _____	Описание дефекта _____
_____	_____	_____
_____	_____	_____

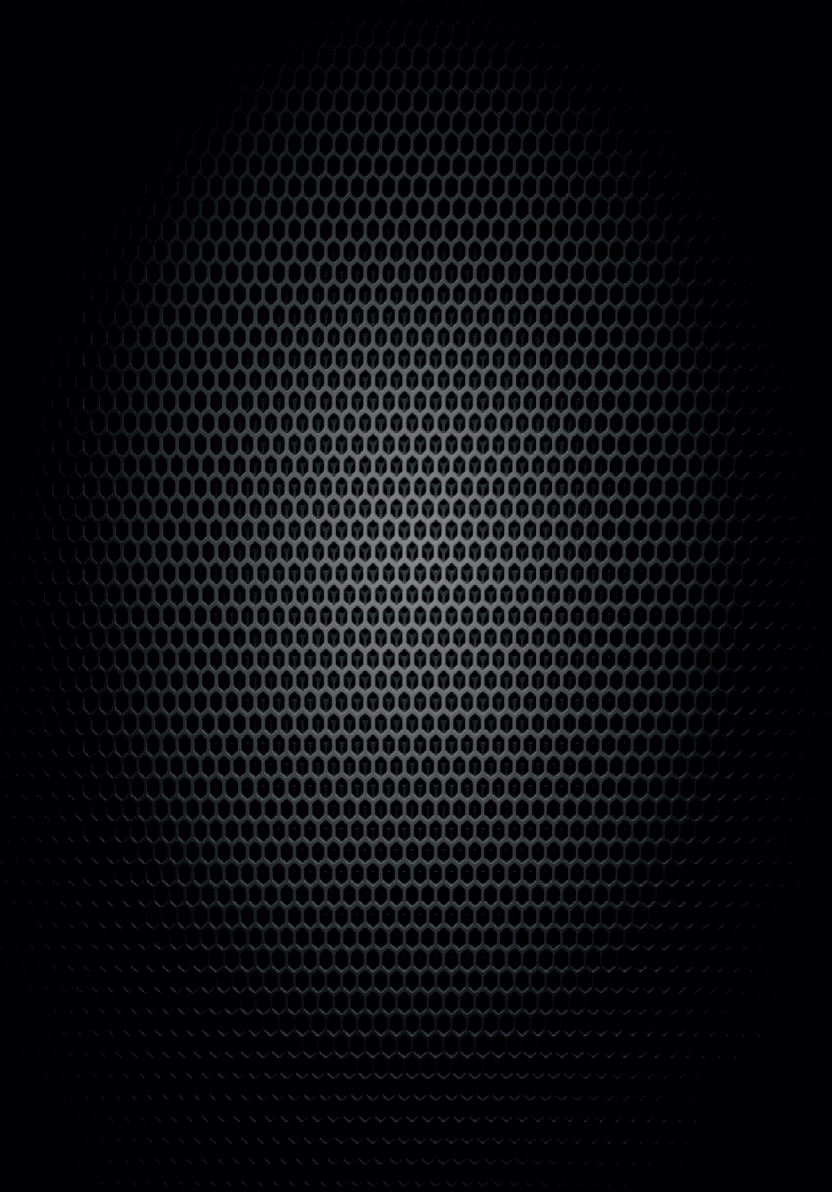
- ГАРАНТИЙНЫЕ ОБЯЗАТЕЛЬСТВА НЕ РАСПРОСТРАНЯЮТСЯ:
- на неисправности, возникшие в результате нарушения инструкции и рекомендаций, содержащихся в Руководстве по эксплуатации;
 - на неисправности, возникшие в результате несообщения о первоначальной неисправности;
 - на изделия с удаленным, неразборчивым или измененным серийным номером;
 - на недостатки изделий, возникшие вследствие эксплуатации с неустраненными иными недостатками, либо возникшие вследствие технического обслуживания, ремонта или конструктивных изменений лицами или организациями, не являющимися уполномоченными компанией SLOGGER;
 - на неисправности, вызванные транспортными повреждениями, небрежным обращением или плохим уходом, неправильным использованием (включая перегрузку), подключение к неправильному напряжению питания;
 - на детали вышедшие из строя вследствие нормального износа, а так же детали, срок службы которых зависит от регулярного технического обслуживания;
 - на регулировку, чистку, замену расходных материалов, а так же периодичное обслуживание и прочий уход за оборудованием, оговоренный в Руководстве по эксплуатации;
 - на оборудование, имеющее повреждения, вызванные внешними механическими, термическими, химическими повреждениями, небрежным уходом;
 - на оборудование, имеющее повреждения, вызванные попаданием внутрь посторонних предметов, жидкостей, а также засорение вентиляционных отверстий, топливных и масляных каналов;
 - на сменный инструмент, рабочие насадки и оснастку (буры, сверла, пилки и т.п., патроны к дрелям, перфораторам, шуруповёртам, отвёрткам, цанги, затягивающие гайки к УШМ, шлифовальные диски и платформы, съёмные аккумуляторы и т. п.), поставляемые в комплекте с электроинструментом и имеющие признаки эксплуатации.

Инструкцию на русском языке получил да нет

Товар получен в исправном состоянии, без видимых повреждений, в полной комплектности, проверен в моем присутствии, претензий по качеству товара не имею. С условиями гарантийного обслуживания ознакомлен и согласен.

Подпись покупателя _____

✂	✂	✂
ОТРЫВНОЙ ТАЛОН #1	ОТРЫВНОЙ ТАЛОН #2	ОТРЫВНОЙ ТАЛОН #3
серийный номер инструмента _____	серийный номер инструмента _____	серийный номер инструмента _____
Дата приемки _____	Дата приемки _____	Дата приемки _____
Дата выдачи _____	Дата выдачи _____	Дата выдачи _____
Подпись клиента _____	Подпись клиента _____	Подпись клиента _____



www.slogger-tools.ru