

ТРИММЕР

BC-28 BC-36 BC-46



СОДЕРЖАНИЕ

1. Введение	2
2. Технические характеристики	3
3. Графические предупреждения	4
4. Техника безопасности	5
5. Описание	9
6. Сборка	11
7. Правила безопасной эксплуатации	13
8. Работа с применением триммерной головки с нейлоновой леской	15
9. Топливная смесь	18
10. Подготовка к эксплуатации	19
11. Эксплуатация	21
12. Техническое обслуживание и уход	22
13. Устранение неполадок	24

1. ВВЕДЕНИЕ

Благодарим Вас за приобретение триммера нашей компании. В данном руководстве указаны правила эксплуатации и ухода за устройством. Внимательно ознакомьтесь с данным руководством перед началом использования устройства. В связи с постоянным усовершенствованием технических характеристик Ваш триммер может отличаться от предоставленного в данном руководстве описания. Мы сохраняем за собой право вносить изменения в любое время.

Информация, предоставленная в данном руководстве, является наиболее актуальной на момент утверждения его к печати и может быть изменена без уведомления. На иллюстрациях может быть представлена комплектация, не входящая в стандартный набор

2. ТЕХНИЧЕСКИЕ ХАРАКТЕРИСТИКИ

МОДЕЛЬ		BC28	BC36	BC46
ТРИММЕР	Тип управления	Автоматическое центробежное сцепление; спиральнозубая коническая передача; приводной вал		
	Максимальная частота вращения приводного вала/скорость двигателя (мин ⁻¹)	7800/10000	7800/10000	7800/10000
	Скорость холостого хода (мин ⁻¹)	2800±150	2800±150	2800±150
	Уровень вибрации на каждой ручке (м/с ²)	≤15	≤15	≤7,5
	Уровень мощности шума (дБ (А)) (по стандарту ISO 10884)	≤112	≤112	≤115
	Уровень давления шума (дБ (А)) (по стандарту EN 27917)	≤102	≤102	≤105
	Передаточное число	17:22	17:22	17:22
	Направление вращения лезвия	Против часовой стрелки (если смотреть сверху)		
	Тип рукоятки	U-образная		
	Сухой вес (кг)	6,5	7,3	8,5
ДВИГАТЕЛЬ	Модель	HA28	HA36	HA46
	Тип	Двухтактный бензиновый двигатель с воздушным охлаждением; вертикальный поршневой клапан		
	Объем двигателя (см ³)	25,4	32,6	42,7
	Максимальная мощность (кВт/мин ⁻¹)	≥0,7/7500	≥0,9/7500	≥1,1/7500
	Карбюратор	Диафрагменного типа		
	Зажигание	Бесконтактное электронное		
	Тип стартера	Ручной		
	Топливо	Бензиново-масляная смесь (30:1)		
	Объем бака (л)	1	1	0,65
	Сухой вес (кг)	≤4	≤4	5,0
Длина секции основной трубы (мм)	1496	1496	1488	
Длина секции приводного вала (мм)	1522	1522	1522	
Стандартные лезвия (мм)	CG420-2 255 мм 3 лезвия (255×1,4)			
Стандартная леска	BC36.5/Ø2,5 мм (нейлон 66)			

Технические характеристики могут меняться без уведомления.

3. ГРАФИЧЕСКИЕ ПРЕДУПРЕЖДЕНИЯ

Так как триммер является быстрорежущим устройством, во избежание несчастного случая необходимо соблюдать специальные меры предосторожности. Внимательно прочтите данное руководство. Ознакомьтесь с правилами использования инструмента. Запомните, как выключать инструмент и быстро отстёгивать ремень.



Этот символ, сопровождаемый словами **ВНИМАНИЕ** и **БУДЬТЕ ОСТОРОЖНЫ**, обращает внимание пользователя на то, что определённые его действия или состояние устройства могут стать причиной **СЕРЬЁЗНЫХ ТРАВМ**.



НОСИТЕ ЗАЩИТНУЮ ОБУВЬ.



НОСИТЕ ЗАЩИТНЫЕ ПЕРЧАТКИ.



ПРОЧИТЕ И ЗАПОМНИТЕ содержание руководства.



ВСЕГДА НОСИТЕ СРЕДСТВА ЗАЩИТЫ ОРГАНОВ ЗРЕНИЯ И СЛУХА.



НОСИТЕ ЗАЩИТНЫЙ ГОЛОВНОЙ УБОР, ЕСЛИ СУЩЕСТВУЕТ ВЕРОЯТНОСТЬ ПАДЕНИЯ ПРЕДМЕТОВ.



Всегда **ВЫКЛЮЧАЙТЕ ДВИГАТЕЛЬ** и ждите, чтобы лезвия полностью остановились, прежде чем приступить к их ремонту, замене или очистке.



НЕ ПОЗВОЛЯЙТЕ ПОСТОРОННИМ ЛЮДЯМ ПРИБЛИЖАТЬСЯ К РАБОТАЮЩЕМУ УСТРОЙСТВУ БЛИЖЕ, ЧЕМ НА 15 М



ВНИМАНИЕ! Никогда не изменяйте конструкцию триммера. Неправильное использование триммера может стать причиной **СЕРЬЁЗНЫХ ИЛИ СМЕРТЕЛЬНЫХ ТРАВМ!**



ВНИМАНИЕ! НЕ ИСПОЛЬЗУЙТЕ УСТРОЙСТВО ДЛЯ ОБРАБОТКИ ТВЁРДОЙ ДРЕВЕСИНЫ, СТАЛИ, КАМНЯ.

ВНИМАНИЕ!



БУДЬТЕ ОСТОРОЖНЫ!

Выхлопные газы содержат ядовитые вещества, вдыхание которых вредно для здоровья!



4. ТЕХНИКА БЕЗОПАСНОСТИ

Во время эксплуатации устройства необходимо строго соблюдать меры предосторожности. **НЕ ПОДВЕРГАЙТЕ СЕБЯ И ОКРУЖАЮЩИХ ОПАСНОСТИ.** Не позволяйте людям, предварительно не ознакомленным с информацией, представленной в данном руководстве, использовать устройство.

- Не допускайте приближения людей и животных на расстояние менее 15 метров от места работы с любого направления.
- Надевайте подходящую спецодежду, которая обеспечит защиту во время работы, состоящую из длинных брюк, защитных ботинок, рабочих перчаток, каски, защитного щитка для лица, а так же наушников или другого средства защиты органов слуха.
- Храните изделие в безопасном месте. Пробку топливного бака открывайте медленно, чтобы выпустить давление, которое могло образоваться в баке.
- Выключайте устройство перед тем, как положить его.
- Держите при работе изделие твердо, обхватывая рукоятки полным хватом.
- Контролируйте плотность затяжки соединений. Никогда не эксплуатируйте устройство, если оно ненадлежащим образом отрегулировано или не полностью собрано.
- Держите рукоятки изделия чистыми, без масляных и бензиновых загрязнений.
- Удерживайте триммерную головку/диск практически на уровне земли. Не допускайте контакта режущего инструмента с брошенными предметами. При кошении на склонах, стойте ниже места скашивания.
- **НИКОГДА** не косите, если есть вероятность скольжения или нет возможности занять устойчивое положение.
- Перед кошением проверьте газон на предмет отсутствия предметов, которые могут быть отброшены вращающимися частями устройства.

- При кошении следите за тем, чтобы вращающиеся части изделия не приближались к Вам и вашей одежде. Перед запуском двигателя проверьте, чтобы триммерная головка /диск не соприкасалась с посторонними предметами.
- Останавливайте двигатель перед осмотром триммерной головки/диска.
- Храните изделие в сухом месте вдали от источников пламени, таких как печи, газовые бойлеры, газовые сушилки и т.п.
- Никогда не работайте без защитного кожуха триммерной головки/диска.
- С оборудованием должен работать только обученный человек.
- **ПРЕДУПРЕЖДЕНИЕ:** Выхлопные газы ядовиты! Не запускайте устройство в замкнутых непрветриваемых помещениях.
- Для немедленной остановки изделия переведите выключатель в положение СТОП.
- Это изделие имеет центробежное сцепление для предотвращения вращения триммерной головки/диска на холостых оборотах двигателя.
- Не используйте топливо, отличное от указанного в данном руководстве. Всегда следуйте инструкциям по заправке топливом. Никогда не используйте чистый бензин или неправильно приготовленную топливную смесь. Это приведет к поломке двигателя и к потере гарантии производителя.
- Не курите при заправке топливом изделия и при приготовлении топливной смеси.
- Не работайте без глушителя и с неправильно установленной крышкой глушителя.
- Не допускайте касания рук или тела к горячему корпусу глушителя или проводу свечи зажигания.
- Не допускайте эксплуатации устройства в неустойчивом положении, на вытянутых руках или при помощи только одной руки. Держите при работе изделие твердо, обхватывая рукоятки полным хватом.
- Не поднимайте триммерную головку/диск высоко от земли. Это может привести к травме оператора.

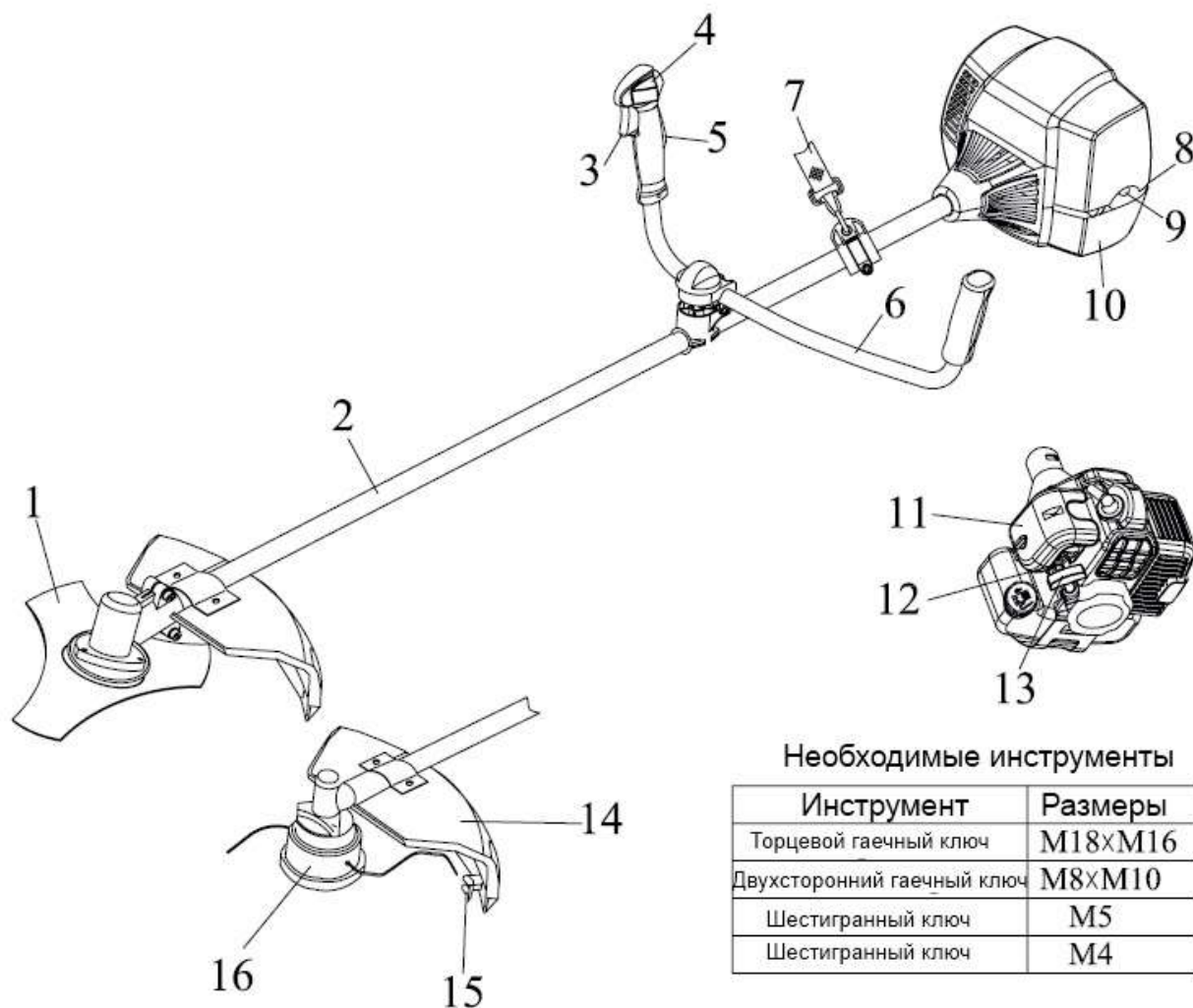
- Не применяйте устройство для работ, не связанных с газоном и садом.
- Не эксплуатируйте устройство на протяжении длительного времени без остановок. Необходимо делать перерывы через 10-15 минут работы.
- Не эксплуатируйте устройство, находясь под воздействием алкоголя или наркотических средств.
- Не эксплуатируйте устройство, если не установлена или плохо закреплена защита триммерной головки/диска.
- Не меняйте конструкцию устройства и не модернизируйте его. Это может привести к травмам и аннулирует гарантию производителя.
- Не эксплуатируйте устройство рядом с огнеопасными жидкостями или газом.
- Это может привести к взрыву или пожару.
- Не используйте триммерную головку и режущий инструмент, отличные от указанных в комплектации изделия. Это может привести к травме, порче изделия и лишает Вас гарантии производителя.
- При возникновении повышенной вибрации **НЕМЕДЛЕННО** остановите двигатель. Повышенный уровень вибрации является признаком неисправности триммера. Перед продолжением работы проверьте надёжность затяжки болтов, гаек и наличие их на своих местах. При необходимости отремонтируйте или замените неисправные части триммера.
- Запрещается хранить устройство с топливом в баке, в закрытых помещениях, вблизи источников искр и огня.
- Перед хранением и транспортировкой двигатель должен полностью остыть. При транспортировке надёжно зафиксируйте триммер.
- Запрещается погружать триммер в воду или другие жидкости. Очищайте триммер после каждого использования.
- Сохраните данное руководство в течение всего времени эксплуатации устройства. При смене владельца передайте руководство вместе с триммером.

Примечание: Шум и вибрация

1. Снижение скорости устройства может снизить уровень шума и вибраций.
2. Вибрации можно снизить, если крепко держать его во время эксплуатации.
3. Чтобы не беспокоить окружающих, следует использовать устройство в дневное время.
4. Во время эксплуатации устройства носите защитную спецодежду, а также устройства для защиты зрения и слуха.
5. Устройство не предназначено для профессионального использования и длительной эксплуатации.
6. Не работайте с устройством дольше двух часов в день и делайте перерывы через каждые 10-15 минут работы.



5. ОПИСАНИЕ



Описание

Инструкция по безопасной эксплуатации идёт в комплекте с устройством. Прочтите её прежде, чем приступить к эксплуатации и сохраняйте для дальнейшего изучения правильной и безопасной техники эксплуатации.

- Нож.** Круглый нож для резки травы, сорняков и кустов. Для работы с ножом требуется ремень, металлический кожух и U-образная рукоятка.
- Штанга в сборе** содержит специально спроектированный гибкий ведущий вал.

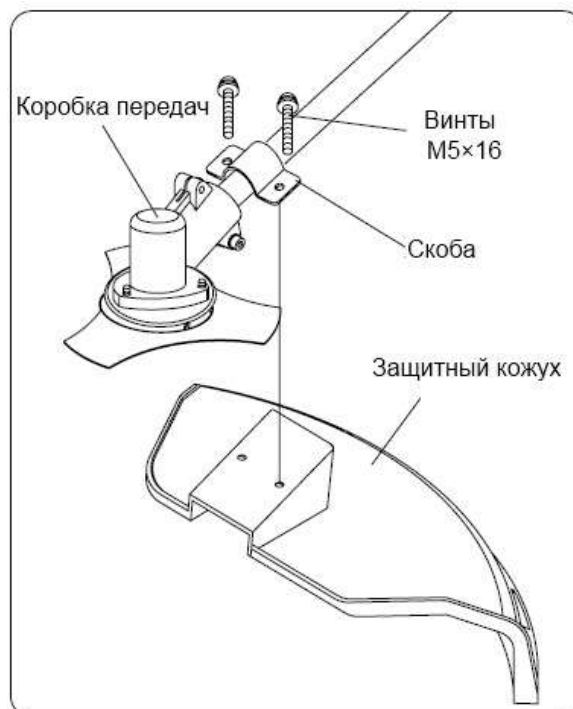
3. **Курок газа** оснащен пружиной, чтобы при отпускании возвращаться к холостому ходу. Не держите курок при запуске.
4. **Включатель зажигания** – ползунковый переключатель расположен на верхней части рукоятки управления. Переключите его на ON (Вкл) для работы и на Off (Выкл) для остановки.
5. **Рычаг безопасности** – пожалуйста, нажмите его перед ускорением.
6. **U-образная рукоятка.** Эта рукоятка может настраиваться так, как Вам удобно.
7. **Ремень**, настраиваемый по длине, при помощи которого можно надевать устройство на оператора.
8. **Крышка топливного бака.**
9. **Насос подкачки (ПРАЙМЕР).** При нажатии на насос подкачки (7-10 раз перед запуском), удаляется воздух из топливной системы и в карбюратор поступает свежее топливо.
10. **Топливный бак**, содержит топливо и топливный фильтр.
11. **Корпус воздушного фильтра** содержит заменяемый фильтрующий элемент.
12. **Воздушная заслонка.** Рычаг воздушной заслонки расположен на верхней части корпуса фильтра.
13. **Ручка стартера** – тяните за ручку, пока двигатель не запустится, затем постепенно отпускайте её. НЕ ПОЗВОЛЯЙТЕ ручке отскакивать обратно, так как это может повредить стартер.
14. **Защитный кожух** расположен над режущей гарнитурой. Помогает защитить оператора от отбрасываемого мусора во время работы триммера. Не эксплуатируйте триммер без защитного кожуха.
15. **Ограничительный нож** обрезает нейлоновую леску до необходимой длины – 7”. Если триммер эксплуатируется без ограничительного ножа, леска становится слишком длинной (более 7”), возрастает нагрузка на двигатель, вследствие этого двигатель может перегреться или сломаться.
16. **Триммерная головка с нейлоновой леской** содержит заменяемую нейлоновую триммерную леску, которая выпускается слабым ударом триммерной головки об землю во время её вращения на обычной рабочей скорости.

6. СБОРКА

УСТАНОВКА ПЛАСТИКОВОГО ЗАЩИТНОГО КОЖУХА

Установите защитный кожух на вал при помощи защитной скобы и винтов.

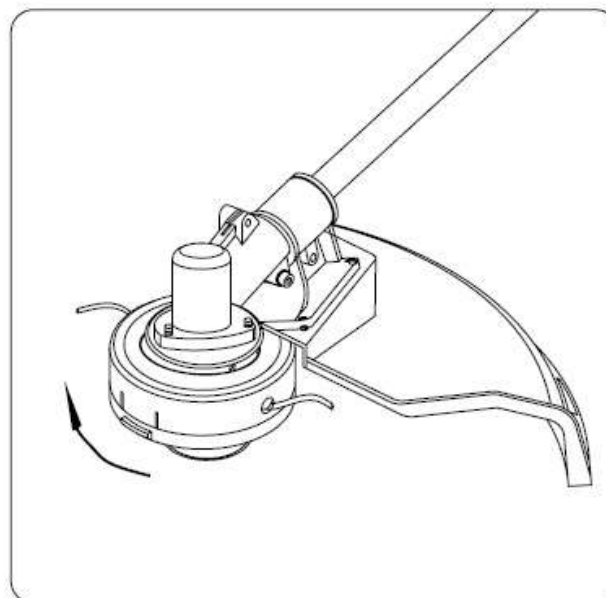
Установите защитную скобу в правильное положение и затем затяните винты.



ВНИМАНИЕ!  **БУДЬТЕ ОСТОРОЖНЫ!**

УСТАНОВКА ТРИММЕРНОЙ ГОЛОВКИ С НЕЙЛОНОВОЙ ЛЕСКОЙ

Совместите отверстие крепёжной пластины с отверстием вала и установите блокиратор. Плотно прикрепите режущую головку к валу (вращайте по часовой стрелке). Выньте блокиратор.



УСТАНОВКА РУКОЯТКИ

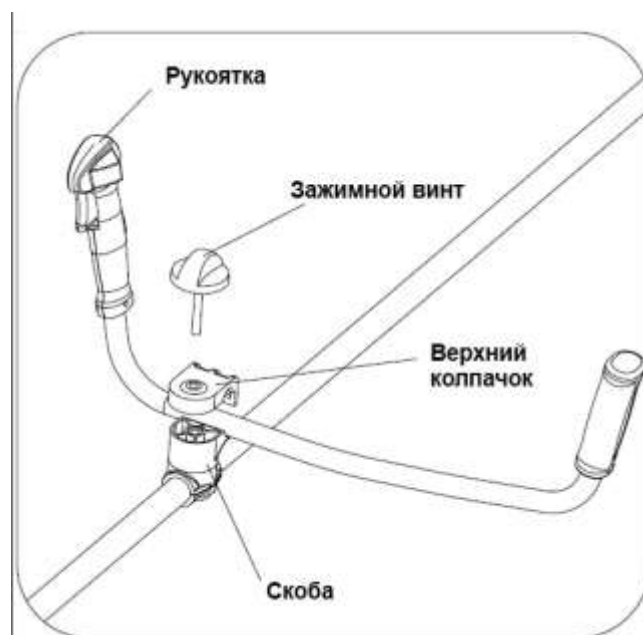
Вставьте рукоятку в скобу. Установите рукоятку в удобное для вас рабочее положение и затяните гайки.

УСТАНОВКА НОЖА

Установите по порядку шайбу А, нож, шайбу В, зубчатую шайбу. Затем скрепите их гайкой.

Совместите отверстия коробки передач и шайбы А и вставьте блокиратор 4 мм.

Плотно затяните гайку гаечным ключом по часовой стрелке. Установите шплинт 2х16 и отсоедините блокиратор.



Внимание!  Будьте осторожны

ПРИ ВОЗНИКНОВЕНИИ ЧРЕЗМЕРНОЙ ВИБРАЦИИ НЕМЕДЛЕННО ОСТАНОВИТЕ ДВИГАТЕЛЬ

Чрезмерная вибрация ножа означает, что нож не установлен должным образом. Немедленно остановите двигатель и проверьте нож. Неправильно установленный нож может стать причиной травмирования. Используйте только оригинальное режущее оборудование производителя.



7. ПРАВИЛА БЕЗОПАСНОЙ РАБОТЫ

ВНИМАНИЕ!  **БУДЬТЕ ОСТОРОЖНЫ!**

Все модели триммеров и кусторезов могут отбрасывать небольшие камни, металл или небольшие объекты, так же как и срезанный материал. Внимательно прочтите эти правила для безопасной работы.

Следуйте инструкциям Вашего руководства пользователя.

Хорошо ознакомьтесь с управлением и правильным использованием инструмента. Научитесь, как выключать инструмент и останавливать двигатель. Научитесь быстро отстегивать ремень инструмента.

Никогда не позволяйте кому-либо пользоваться инструментом без ознакомления с инструкцией по эксплуатации. Убедитесь, что оператор надел защитную обувь, очки, маску и наушники. Защитный кожух не гарантирует абсолютной защиты от отбрасываемых объектов, пользуйтесь средствами индивидуальной защиты. Не допускайте присутствия окружающих, детей и животных в рабочей зоне. Запрещается давать устройство детям и лицам не подготовленным для работы.

Не позволяйте кому-либо находиться в ОПАСНОЙ РАБОЧЕЙ ЗОНЕ. Радиус опасной рабочей зоны – 15 метров.

Требуйте, чтобы находящийся в ЗОНЕ РИСКА человек надевал специальные очки для защиты глаз от отбрасываемых объектов.

ВНИМАНИЕ!  **БУДЬТЕ ОСТОРОЖНЫ!**

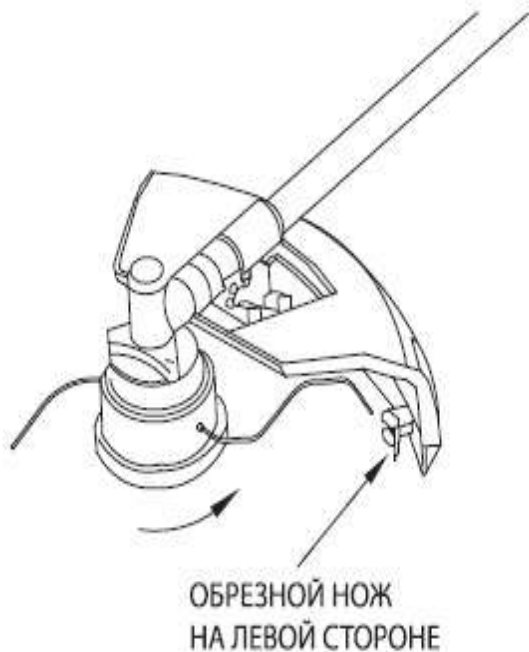
В дополнение к защитной каске, маске, очкам и наушникам для работы необходимо надевать нескользящую обувь. Не надевайте галстуки, драгоценности или свободную одежду, которая может зацепиться за инструмент. Не надевайте открытую обувь или короткие штаны. В определенных условиях Вы должны надевать полную защиту для лица и ушей.

Будьте внимательны, чтобы нож не наткнулся на посторонние предметы.

Передвиньте выключатель в положение Stop (Выкл.), когда двигатель работает на холостом ходу, чтобы убедиться, что он в рабочем состоянии. Продолжить работу можно только, если выключатель в исправном состоянии. Всегда проверяйте, что режущая гарнитура перестает вращаться, когда двигатель работает на холостом ходу.



8. РАБОТА С ПРИМЕНЕНИЕМ ТРИММЕРНОЙ ГОЛОВКИ С НЕЙЛОНОВОЙ ЛЕСКОЙ



ВНИМАНИЕ

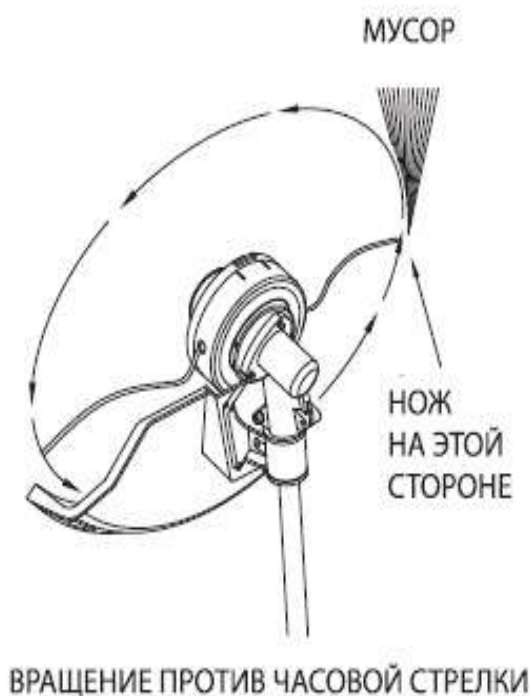
Подходящий защитный кожух должен быть закреплен на инструмент при использовании триммерной нейлоновой лески. Триммерная леска может удариться, если её выпущено слишком много. При использовании триммерной головки с нейлоновой леской, всегда используйте пластиковый защитный кожух с обрезным ножом.

Практически всегда во время резки леской рекомендуется наклонять триммерную головку так, чтобы контакт осуществлялся той частью лески, где она движется в противоположном направлении от Вас.

Если триммерная головка вращается по часовой стрелке, то обрезной нож будет расположен на правой стороне защитного кожуха.

ВНИМАНИЕ!

При наклоне триммерной головки в неправильную сторону мусор будет отбрасываться в Вашу сторону. Если триммерная головка держится параллельно земле, и резка происходит по всему кругу лески, мусор будет отбрасываться в Вашу сторону, возрастает нагрузка на двигатель, и Вы будете тратить много лески.



ВНИМАНИЕ!

Используйте только качественную нейлоновую мононить, диаметром 2,5 см. Никогда не используйте проволоку или армированную леску вместо триммерной нейлоновой лески.



ВНИМАНИЕ!

Будьте предельно осторожны при работе на оголенных участках и гравии, потому что леска может отбрасывать на высоких скоростях мелкие камешки. Защитный кожух инструмента не может остановить объекты, которые отскакивают от твердых поверхностей.



ПОДСТРИГАНИЕ:

Это аккуратный процесс срезания травы триммером. Медленно наклоните триммерную головку так, чтобы направить отбрасывание мусора от себя. При резке у барьеров, таких как забор, стена или дерево, приближайтесь к нему под таким углом, чтобы мусор отлетал от Вас. Двигайте триммерную головку медленно, пока трава не будет обрезана до барьера, не задевайте леской барьер. При резке у проволоочной сетки или забора из металлической конструкции, будьте осторожны, чтобы не



задеть их, леска может зацепиться за проволоку. При помощи триммера можно срезать стебли сорняков. Для этого необходимо поместить триммерную головку внизу растения так, чтобы оно не зашаталось и не запуталось в леске. Для того, чтобы срезать растение, используйте кончик лески, медленно проводя её сквозь стебель.



ВНИМАНИЕ!

Не используйте стальное лезвие для выстригания и подравнивания.

ВЫСТРИГАНИЕ И ПОДРАВНИВАНИЕ

Эти операции проводятся режущей головкой, наклоненной под большим

углом. Выстригание – это снятие всего слоя травы. Подравнивание – подрезание травы, разросшейся на пешеходную дорожку или проезжую часть.



При проведении обеих операций удерживайте инструмент под большим углом так, чтобы, даже если он отскочит от твердой поверхности, трава, грязь и камни отлетали в противоположную от Вас сторону. Несмотря на приведенные иллюстрации этих процедур, мы рекомендуем пользователю самостоятельно

определить удобное рабочее положение.

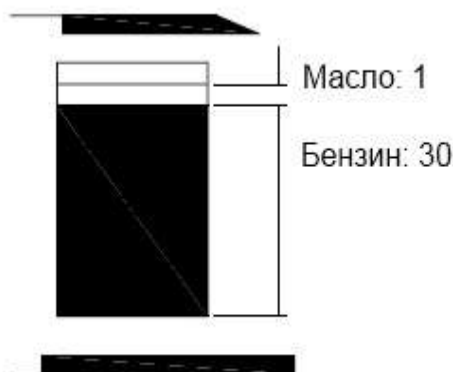
9. ТОПЛИВНАЯ СМЕСЬ



- Никогда не наполняйте топливный бак до самого верха.
- Никогда не заправляйте устройство в плохо проветриваемых помещениях.
- Никогда не заправляйте устройство вблизи открытых источников огня или искр.
- Перед запуском двигателя, убедитесь, что всё пролитое топливо вытерто.
- Никогда не заправляйте горячий двигатель.

Для заправки триммера необходимо использовать смесь неэтилированного бензина и моторного масла. При смешивании бензина с моторным маслом для двухтактных двигателей, используйте только бензин, который не содержит этанол или метанол. Используйте только высококачественный бензин. Это поможет Вас предотвратить возможные повреждения топливопровода двигателя и других его частей.

РЕКОМЕНДУЕМЫЙ БЕНЗИН: АИ-92.



СООТНОШЕНИЕ БЕНЗИНА И МАСЛА 30:1

Бензин: 30

Масло: 1

Топливная смесь с другим соотношением может повредить двигатель. Убедитесь, что смесь приготовлена в правильном соотношении.

ТОПЛИВО

Используйте топливо для двухтактных двигателей, смесь бензина и масла для двухтактных двигателей в соотношении 30:1.

ХРАНЕНИЕ ТОПЛИВА

Храните топливо только в чистых, безопасных контейнерах. Соблюдайте местные правила хранения топлива.

ВАЖНО

Топливо для двухтактных двигателей может разделяться. Перед каждым использованием встряхивайте канистру с топливом. Не заливайте больше топлива, чем Вы планируете использовать за месяц.

БЕНЗИНОВО-МАСЛЯНАЯ СМЕСЬ

Проверяйте топливный бак, чтобы убедиться, что он чистый и наполнен свежим топливом.

10. ПОДГОТОВКА К ЭКСПЛУАТАЦИИ

ПРИ СМЕШИВАНИИ БЕНЗИНА С МОТОРНЫМ МАСЛОМ ДЛЯ ДВУХТАКТНЫХ ДВИГАТЕЛЕЙ, ИСПОЛЬЗУЙТЕ ТОЛЬКО БЕНЗИН, КОТОРЫЙ НЕ СОДЕРЖИТ ЭТАНОЛ ИЛИ МЕТАНОЛ. ЭТО ПОМОЖЕТ ВАС ПРЕДОТВРАТИТЬ ВОЗМОЖНЫЕ ПОВРЕЖДЕНИЯ ТОПЛИВОПРОВОДА ДВИГАТЕЛЯ И ДРУГИХ ЕГО ЧАСТЕЙ.

НЕ СМЕШИВАЙТЕ БЕНЗИН И МАСЛО НЕПОСРЕДСТВЕННО В ТОПЛИВНОМ БАКЕ.

ВАЖНО: Несоблюдение инструкций относительно приготовления топливной смеси и заправки устройства может привести к поломке двигателя.

Не стоит готовить больше топливной смеси, чем Вам необходимо для работы. Не используйте топливо, которое хранилось более двух месяцев, так как это может вызвать неполадки в работе двигателя. В таком случае необходимо слить топливо и залить свежую смесь.

Проверка перед эксплуатацией

1. Проверьте, затянуты ли болты, гайки и гарнитура.
2. Проверьте, чистоту воздушного фильтра. Очищайте фильтр от грязи, особенно перед работой.
3. Проверьте, что защитный кожух надежно закреплен.
4. Убедитесь, что нет пролитого топлива.
5. Убедитесь, что на ноже нет трещин.



ВНИМАНИЕ!

Выхлопные газы содержат химические вещества, которые могут нанести серьезный вред здоровью.

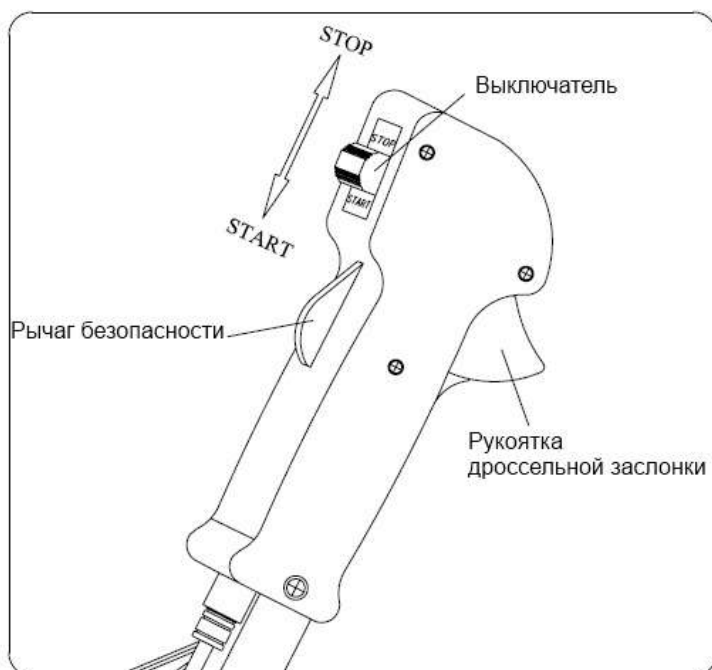
11. ЭКСПЛУАТАЦИЯ



Запуск и остановка двигателя

Запуск холодного двигателя

1. Установите выключатель зажигания в положение «START» (запуск).
2. Осторожно нажмите на праймер (7–10 раз), пока в нем не появится топливо.
3. Установите воздушную заслонку в положение «закрыто».
4. Введите в зацепление стартер, слегка потянув рукоятку стартера.
5. Резко дерните за рукоятку 5-6 раз, не вытягивая шнур на всю длину, до первого хлопка в глушителе.
5. Немного откройте воздушную заслонку.
6. Резко дерните за рукоятку, не вытягивая шнур на всю длину, до запуска двигателя.
7. Дайте двигателю прогреться в течение нескольких минут.



ЗАПУСК ПРОГРЕТОГО ДВИГАТЕЛЯ

Повторить процедуру запуска не закрывая воздушную заслонку.

ОСТАНОВКА ДВИГАТЕЛЯ

Чтобы остановить двигатель, дайте сначала ему поработать 5 минут на холостом ходу, а затем передвиньте выключатель зажигания в положение «STOP».

12. ТЕХНИЧЕСКОЕ ОБСЛУЖИВАНИЕ И УХОД

ВОЗДУШНЫЙ ФИЛЬТР

- Накопленная пыль в воздушном фильтре снижает производительность двигателя, увеличивает расход топлива и затрудняет работу двигателя. Заменяйте воздушный фильтр при необходимости.
- Легкая поверхностная пыль может быть удалена постукиванием фильтра о твердую поверхность. Сильное загрязнение должно быть вымыто мыльным раствором.

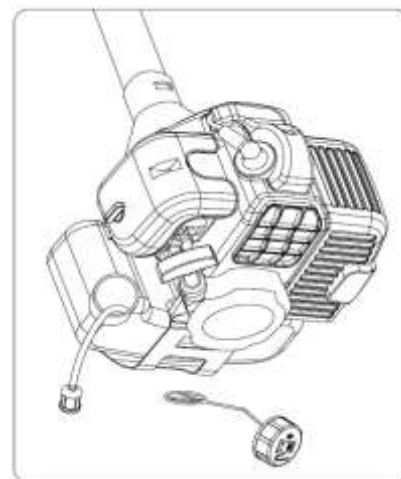
НАСТРОЙКА КАРБЮРАТОРА

Настраивайте карбюратор только при необходимости. Если у Вас возникли проблемы с карбюратором, для настройки обратитесь к Вашему дилеру. Неправильная настройка может повредить двигатель и аннулировать гарантию.



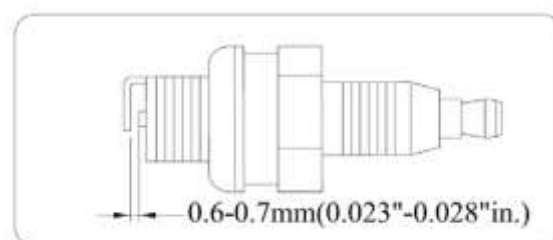
ТОПЛИВНЫЙ ФИЛЬТР

- Периодически проверяйте топливный фильтр. Загрязненный фильтр затрудняет запуск двигателя и снижает его производительность.
- Если топливный фильтр загрязнен, замените его.
- Если топливный бак грязный внутри, его нужно промыть бензином.



ПРОВЕРКА СВЕЧИ ЗАЖИГАНИЯ

- Не пытайтесь извлечь свечу зажигания, когда двигатель горячий, это может повредить резьбовую часть отверстия в цилиндре.



- Очистите или замените свечу зажигания, если она загрязнена тяжелыми масляными отложениями.
- Замените свечу зажигания, если центральный электрод изношен.
- Зазор свечи зажигания должен быть 0,6 – 0,7 мм.
- Момент закручивания = 145 – 155 кг/см.

ТРАНСПОРТИРОВКА И ПЕРЕНОСКА

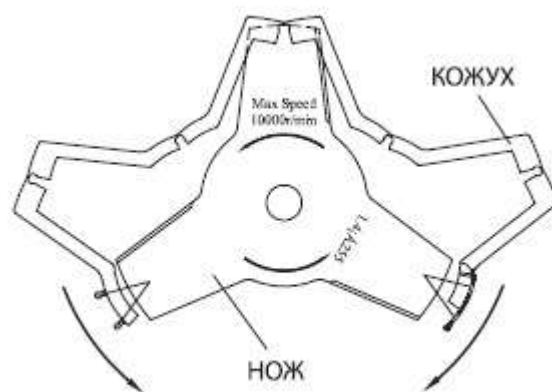
При транспортировке и переноске устройства на нож необходимо надевать кожух.

УСТАНОВКА КОЖУХА НА НОЖ

Разъедините кожух и наденьте его на нож.

Затем вставьте шпильку в отверстие кожуха.

- Необходимо выключать двигатель при переноске инструмента между рабочими зонами.
- После выключения устройства двигатель и сопряженные с ним узлы остаются горячими! Не прикасайтесь к двигателю, глушителю и их частям.
- Убедитесь, что топливо не протекает из бака.



УСТАНОВКА КОЖУХА НА НОЖ



13. УСТРАНЕНИЕ НЕПОЛАДОК

1. ПРОБЛЕМЫ ПРИ ЗАПУСКЕ

Проблема		Причина	Решение		
Компрессия цилиндра в порядке	Свеча зажигания в порядке	Неполадки топливной системы	<ul style="list-style-type: none">- В баке нет топлива;- Загрязнен топливный фильтр.	<ul style="list-style-type: none">- Залейте топливо в бак;- Прочистьте топливный фильтр.	
		Топливная система в порядке	Топливо	<ul style="list-style-type: none">- Топливо загрязнено;- В топливе вода;- Топлива в цилиндре слишком много;- Не правильные пропорции в топливной смеси.	<ul style="list-style-type: none">- Замените топливо;- Замените топливо;- Снимите свечу зажигания и слейте;- Приготовьте смесь с правильным соотношением.
	Топливная система в порядке	Высоковольтный провод свечи зажигания в порядке	Свеча зажигания	<ul style="list-style-type: none">- Свеча зажигания загрязнена масляными отложениями;- Свеча зажигания повреждена ударом;- Неправильный зазор между электродами свечи зажигания;	<ul style="list-style-type: none">- Очистьте свечу зажигания;- Замените свечу зажигания;- Отрегулируйте зазор;
			Высоковольтный провод свечи зажигания не в порядке	<ul style="list-style-type: none">- Разрыв или отрыв провода;- Потери в обмотке.	<ul style="list-style-type: none">- Замените или затяните;- Затяните.

Топливная система в порядке	Система зажигания в порядке	Компрессия снижена	<ul style="list-style-type: none"> - Поршневое кольцо износилось; - Поршневое кольцо сломано; - Протекает смежная поверхность цилиндра и картера двигателя. 	<ul style="list-style-type: none"> - Замените на новое; - Замените на новую; - Обратитесь в сервисный центр.
		Компрессия в порядке	<ul style="list-style-type: none"> - Плохой контакт свечи зажигания и её высоковольтного провода; - Поломка выключателя или короткое замыкание. 	<ul style="list-style-type: none"> - Закрепите колпачок свечи зажигания; - Замените или почините.

2. ДВИГАТЕЛЬ РАБОТАЕТ НЕСТАБИЛЬНО

Проблема	Причина	Решение
Стук в двигателе	Поршень, поршневое кольцо, поршневой палец, износ цилиндра, подшипника коленчатого вала	Замените сломанную деталь.
Звук ударов по металлу	<ul style="list-style-type: none"> - Перегрев двигателя; - Масляные отложения в камере сгорания; - Неподходящий тип топлива. 	<ul style="list-style-type: none"> - Старайтесь не эксплуатировать устройство на высокой скорости и с сильной нагрузкой в течение длительного времени; - Замените топливо на подходящее
Неполадки с системой зажигания двигателя	<ul style="list-style-type: none"> - В топливе вода; - Неподходящая свеча зажигания. 	<ul style="list-style-type: none"> - Замените топливо; - Отрегулируйте зазор свечи зажигания.

3. ВНЕЗАПНАЯ ОСТАНОВКА ДВИГАТЕЛЯ

Причина	Решение
<ul style="list-style-type: none">- Топливо израсходовано;- Свеча зажигания загрязнена масляными отложениями, в результате чего произошло короткое замыкание;- Отсоединился высоковольтный провод.	<ul style="list-style-type: none">- Залейте топливо;- Очистьте свечу от масляных отложений;- Присоедините провод.