

# FAVOURITE

Руководство по эксплуатации

**ЛЕНТОЧНАЯ  
ШЛИФОВАЛЬНАЯ  
МАШИНА**

---

**BS 76/457**

**BS 76/533**

**BS 100/610**

**EAC**

## Благодарим Вас за приобретение продукции торговой марки FAVOURITE

Мы приложили максимум усилий, чтобы предложить Вам качественный инструмент по доступной цене. Мы надеемся, что Вы будете получать удовольствие от работы этим инструментом в течение многих лет.

**Внимание!** Перед началом работы внимательно прочитайте данную инструкцию. Электроинструмент марки **Favourite** относится к бытовому классу. По истечении 15-20 минут непрерывной работы инструмент необходимо выключить, продолжение работы возможно через 15-20 минут. Не перегружайте и не перегревайте мотор: это приводит к повышенному износу инструмента и сокращению его срока службы.

В связи с развитием и техническим прогрессом оставляем за собой право внесения технических изменений без предварительного информирования об этом.

При покупке инструмента удостоверьтесь в его работоспособности. Также проверьте комплектность поставки и наличие штампа торгующей организации, даты продажи и подписи продавца, модели изделия и серийного номера в гарантийном талоне.

### ЭЛЕКТРОПИТАНИЕ

Инструмент должен быть подключен к сети переменного тока напряжением 220 В частотой 50 Гц. Инструмент имеет двойную изоляцию и, следовательно, может быть подключен к розеткам без заземляющего контакта.

### НАЗНАЧЕНИЕ И УСЛОВИЯ ЭКСПЛУАТАЦИИ

Ленточная шлифовальная машина предназначена для сухой шлифовки и /или полировки металлических и деревянных поверхностей.

Электроинструмент предназначен для эксплуатации в районах с умеренным климатом с температурой от 10 °С до + 40 °С, относительной влажностью воздуха не более 80% и отсутствием прямого воздействия солнечного излучения, атмосферных осадков и чрезмерной запыленности воздуха. Электроинструмент соответствует техническим условиям и требованиям норм безопасности. Конструкция соответствует II классу защиты от поражения электрическим током.

### ТЕХНИЧЕСКИЕ ХАРАКТЕРИСТИКИ

Параметры	BS 76/457	BS 76/533	BS 100/610
Напряжение/частота	220 В / 50 Гц		
Потребляемая мощность	800 Вт	1200 Вт	1400 Вт
Скорость холостого хода	120-380 м/мин		500 м/мин
Размер ленты	76x457 мм	76x533 мм	100*610 мм
Вес	3,1 кг	4,1 кг	6 кг

#### Комплект поставки:

- шлифмашина ленточная – 1 шт
- пылесборник – 1 шт
- лента– 1 шт
- руководство по эксплуатации – 1 шт

## УСТРОЙСТВО ИЗДЕЛИЯ

1. передняя рукоятка;
2. барабан направляющей ленты;
3. регулировочный винт центровки ленты;
4. платформа;
5. патрубок для отвода пыли;
6. шнур питания;
7. выключатель;
8. кнопка фиксации выключателя;
9. регулятор оборотов.

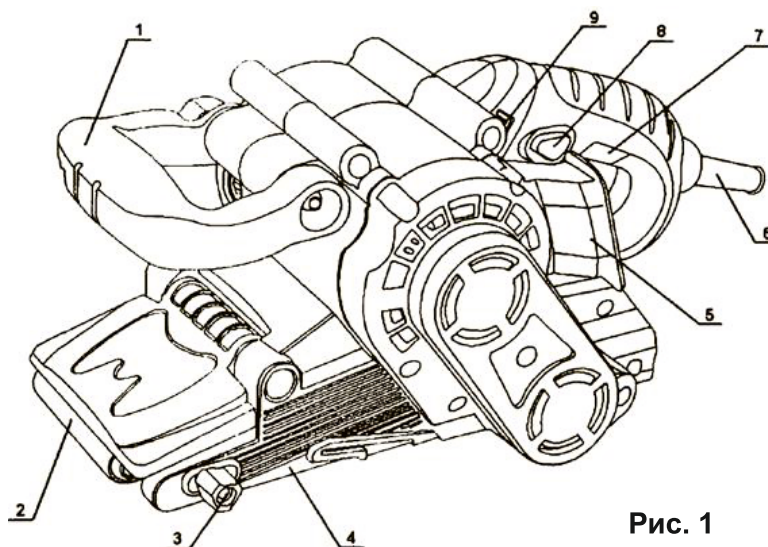


Рис. 1

Производитель оставляет за собой право вносить незначительные изменения в конструкцию и комплектность не влияющие на свойство прибора.

## ОБЩИЕ МЕРЫ БЕЗОПАСНОСТИ

**Внимание!** С целью предотвращения пожаров, поражений электрическим током и травм при работе с электроинструментами соблюдайте перечисленные ниже рекомендации по технике безопасности!

### Безопасность на рабочем месте:

- Содержите рабочее место в чистоте. Беспорядок или неосвещенные участки рабочего места могут привести к несчастным случаям.
- Не работайте с этим электроинструментом во взрывоопасном помещении, в котором находятся горючие жидкости, воспламеняющиеся газы или пыль. Во время эксплуатации, а также при включении и выключении инструмент вырабатывает искры, что может привести к воспламенению пыли или паров.
- Во время работы с электроинструментом не допускайте близко к Вашему рабочему месту детей, посторонних лиц и животных. Отвлечшись, Вы можете потерять контроль над электроинструментом.

### Электробезопасность:

- Штепсельная вилка электроинструмента должна соответствовать штепсельной розетке. никоим образом не изменяйте штепсельную вилку. Не применяйте переходных штекеров для электроинструментов с защитным заземлением. Неизменные штепсельные вилки и подходящие штепсельные розетки снижают риск поражения электротоком.
- Предпринимайте необходимые меры предосторожности от удара электрическим током. Избегайте контакта корпуса инструмента с заземленными поверхностями, такими как трубы, отопление, холодильники.
- Защищайте электроинструмент от дождя и сырости. Проникновение воды в электроинструмент повышает риск поражения электротоком.
- Не допускается использовать шнур не по назначению, например, для транспортировки или подвески электроинструмента, или для вытягивания вилки из штепсельной розетки.

Защищайте шнур от воздействия высоких температур, масла, острых кромок или подвижных частей электроинструмента. Поврежденный или спутанный шнур повышает риск поражения электротоком.

- При работе на свежем воздухе используйте соответствующий удлинитель. Используйте только такой удлинитель, который подходит для работы на улице.
- Если невозможно избежать применения электроинструмента в сыром помещении, то устанавливайте дифференциальный выключатель защиты от токов утечки. Применение дифференциального выключателя защиты от токов утечки снижает риск поражения электрическим током.

#### **Личная безопасность:**

- Будьте внимательными, следите за тем, что Вы делаете, и продуманно начинайте работу с электроинструментом. Не пользуйтесь электроинструментом в усталом состоянии или, если Вы находитесь под влиянием наркотиков, спиртных напитков или лекарств. Один момент невнимательности при работе с электроинструментом может привести к серьезным травмам.
- Применяйте средства индивидуальной защиты и всегда защитные очки. Использование средств индивидуальной защиты: защитной маски, обуви на нескользящей подошве, защитного шлема или средств защиты органов слуха в зависимости от вида работы электроинструмента снижает риск получения травм.
- Предотвращайте непреднамеренное включение электроинструмента. Перед подключением электроинструмента к электропитанию и/или к аккумулятору убедитесь в выключенном состоянии электроинструмента. Не держите подсоединенный инструмент за переключатель.
- Убирайте установочный инструмент или гаечные ключи до включения электроинструмента. Инструмент или ключ, находящийся во вращающейся части электроинструмента, может привести к травмам.
- Не принимайте неестественное положение корпуса тела. Всегда занимайте устойчивое положение и держите всегда равновесие. Благодаря этому Вы можете лучше контролировать электроинструмент в неожиданных ситуациях.
- Носите подходящую рабочую одежду. Не носите широкую одежду и украшения. Держите волосы, одежду и рукавицы вдали от движущихся частей.
- Широкая одежда, украшения или длинные волосы могут быть затянuty вращающимися частями.
- При наличии возможности установки пылеотсасывающих и пылесборных устройств, проверяйте их присоединение и правильное использование. Применение пылеотсоса может снизить опасности, создаваемые пылью.
- При потере электропитания или другом самопроизвольном выключении электроинструмента немедленно переведите клавишу выключателя в положение «ОТКЛЮЧЕНО» и отсоедините вилку от розетки. Если при потере напряжения машина осталась включенной, то при возобновлении питания она самопроизвольно заработает, что может привести к телесному повреждению и(или) материальному ущербу.

## **Бережное и правильное обращение и использование электроинструментов:**

- Не перегружайте электроинструмент. Используйте для Вашей работы предназначенный для этого электроинструмент. С подходящим по характеристикам электроинструментом Вы работаете лучше и надежнее в указанном диапазоне мощности.
- Не работайте с электроинструментом с неисправным выключателем. Электроинструмент, который не поддается включению или выключению, опасен и должен быть отремонтирован.
- До начала наладки электроинструмента, перед заменой принадлежностей и прекращением работы отключайте штепсельную вилку от розетки сети и/или выньте аккумулятор. Эта мера предосторожности предотвращает непреднамеренное включение электроинструмента.
- Храните неиспользуемые электроинструменты недоступно для детей. Не разрешайте пользоваться электроинструментом лицам, которые незнакомы с ним или не читали настоящих инструкций. Электроинструменты опасны в руках неопытных лиц.
- Тщательно ухаживайте за электроинструментом. Проверяйте работоспособность и ход движущихся частей электроинструмента, отсутствие поломок или повреждений, отрицательно влияющих на функционирование электроинструмента. Поврежденные части должны быть отремонтированы до использования электроинструмента. Плохое обслуживание электроинструментов является причиной большого числа несчастных случаев.
- Держите режущий инструмент в заточенном и чистом состоянии. Заботливо ухоженные режущие инструменты с острыми режущими кромками реже заклиниваются и их легче вести.
- Применяйте электроинструмент, принадлежности, рабочие инструменты и т.п. в соответствии с настоящими инструкциями. Учитывайте при этом рабочие условия и выполняемую работу. Использование электроинструментов для непредусмотренных работ может привести к опасным ситуациям.
- Неиспользуемый инструмент должен храниться в сухом, закрытом месте, не доступном для детей! Не позволяйте использовать инструмент лицам, которые не ознакомились с настоящей инструкцией.

## **Меры предосторожности при работе с ленточной шлифовальной машиной**

- Избегайте попадания посторонних предметов в вентиляционные отверстия на корпусе инструмента. Попадание металлических предметов или легко воспламеняющихся веществ в вентиляционные отверстия на корпусе инструмента может вызвать замыкание или поломку двигателя.
- Своевременно прочищайте пылесборник.
- Появляющаяся при работах пыль вредна для здоровья. По возможности, используйте пылеотсасывающее устройство. Надевайте респиратор.
- Запрещается обрабатывать материалы, содержащие асбест.
- Инструмент разрешается использовать только для шлифования всухую (без присутствия воды).
- Перед включением машины убедитесь, что шлифовальная лента не касается заготовки.
- Не прикасайтесь к движущимся частям инструмента во время работы.

- При работе с инструментом держите его за ребристые непроводящие ток поверхности во избежание случайного касания инструментом проводов, находящихся под напряжением или электрошнура инструмента. Это может привести к поражению током оператора.
- Инструмент держите крепко двумя руками.
- Не оставляйте инструмент работающим без присмотра. Производите включение инструмента только, когда он находится в руках.

## ЭКСПЛУАТАЦИЯ ЛЕНТОЧНОЙ ШЛИФМАШИНЫ

### Использование ленточной шлифовальной машины

Возьмите машину двумя руками, ваше тело должно сохранять положение равновесия. Нажмите на курковый выключатель и дождитесь, пока двигатель достигнет максимальной скорости. Удерживайте машину параллельно обрабатываемой детали. Аккуратно прикладывайте ленту к обрабатываемой детали.

**Внимание!** При включении шлифовальной машины возможен рывок инструмента вперед. Вы должны удерживать машину, и сделать так, чтобы движение инструмента вперед было постепенным. Не стоит прилагать чрезмерных усилий для удержания шлифовальной машины, т.к. это может привести к повреждению шлифовальной ленты. Поддерживайте движение машины в одном темпе. В противном случае деталь будет обработана неравномерно. По завершении обработки детали полностью оторвите инструмент от изделия, а затем отпустите курковый выключатель. Перед тем, как отложить шлифовальную машину, дождитесь, пока лента полностью не остановится. Иначе машина продолжит движение вперед.

### Установка шлифовальных лент

**Внимание!** Перед установкой новой шлифовальной ленты необходимо очистить шлифовальную подошву и валики от пыли и грязи.

Потяните рычаг натяжения (1, Рис. 2) к внешнему краю. Будьте осторожны, т.к. рычаг в натянутой позиции может соскочить обратно в закрытое положение. Тяните рычаг до тех пор, пока он не будет зафиксирован в позиции, показанной на Рис. 2.

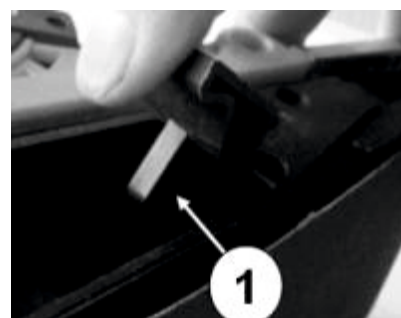


Рис. 2

Возьмите шлифовальную ленту необходимого размера и с помощью стрелок-указателей на внутренней стороне шлифовальной ленты, определите направление ее движения (1, Рис.3).

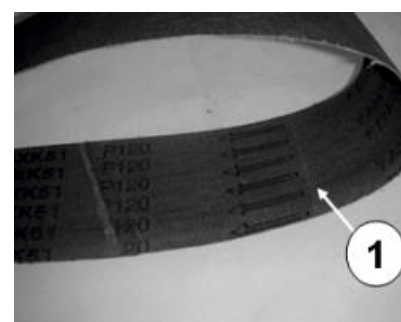


Рис. 3

Наденьте её на ведущий и ведомый ролики (Рис. 4), проведя её с внешней стороны пластины башмака шлифовальной машины.

Убедитесь, что шлифовальная лента находится по центру пластины башмака и, что стрелки-указатели соответствуют направлению движения ленты. Отпустите рычаг натяжения.



Рис. 4

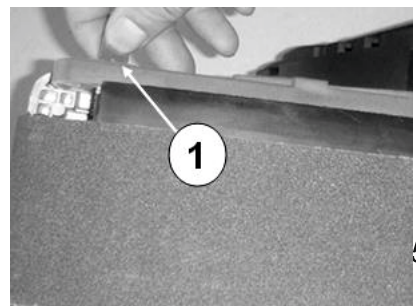
**ПРИМЕЧАНИЕ:** Будьте внимательны, т.к. положение рычага натяжения зависит от натяжения пружины. Убедитесь, что рычаг натяжения полностью опущен.

### Регулировка положения шлифовальной ленты

Включите механизм и дайте машине поработать 7-10 секунд на холостом ходу.

Переверните инструмент шлифовальной лентой вверх.

Вращая регулировочный винт (1, Рис. 5) влево или вправо, отрегулируйте положение ленты таким образом, чтобы ее края выступали на 1-3 мм за края обоих роликов.



**Внимание!** Если шлифовальная лента во время работы инструмента будет находиться слишком близко к внутренней стороне (основанию роликов), это может стать причиной износа, растрепывания краев ленты и порчи шлифовальной машины.

### Установка пылесборника

Машина оснащена выходом для отведения пыли (5, Рис. 1) и комплектуется пылесборником. Рекомендуется использовать эту функцию каждый раз при работе с инструментом, а также обязательно надевать респиратор и защитные очки.

Установите мешок для сбора пыли на соединительный патрубок для отвода пыли на соответствующем выходе.

**Внимание!** Необходимо регулярно очищать мешок-пылесборник. При удалении пыли будьте крайне осторожны, т.к. некоторые материалы в пылевидной форме могут быть взрывоопасными.

Смеси из пыли и масла или воды со временем могут воспламеняться. Не допускайте переполнения мешка пылесборника; удалите пыль из мешка, когда он окажется заполненным примерно на 2/3. Для этого отсоедините мешок от инструмента, расстегните молнию на мешке и прочистите мешок.

### Регулировка оборотов двигателя (мод. BS 76/457, BS 76/533)

Скорость движения ленты плавно регулируется вращением колеса регулятора оборотов (9, Рис. 1). Устанавливайте то значение скорости ленты, которое наиболее подходит для данной конкретной работы.

Старайтесь устанавливать требуемые обороты при выключенном двигателе.

При включенной машине резкий перевод колеса регулятора оборотов из максимального в минимальное положение может привести к поломке регулятора.

## Включение и выключение

Перед каждым включением инструмента проверяйте его на наличие повреждений. При обнаружении каких-либо неисправностей обратитесь в авторизованный сервисный центр. Прежде чем включить машину, убедитесь, что ее рабочая поверхность ни с чем не соприкасается.

**Внимание!** Перед подключением инструмента к электросети убедитесь, что характеристики тока в сети электропитания соответствуют техническим требованиям инструмента. Избегайте непреднамеренного включения электроинструмента.

Для включения машины сначала нажмите курковый выключатель (1, Рис. 6) и закрепите его положение с помощью клавиши Блокировки во включенном положении (2, Рис. 6). Теперь можно отпустить курковый выключатель.



Для выключения инструмента нажмите курковый выключатель.

**Внимание!** Всегда отсоединяйте кабель питания машины от электросети, когда длительное время не работаете данным инструментом, перед заменой шлифовальных листов, а также, перед выполнением чистки, наладки или ремонта инструмента.

Рис. 6

## РЕКОМЕНДАЦИИ ПО ПРИМЕНЕНИЮ ШЛИФОВАЛЬНЫХ ЛЕНТ

В зависимости от обрабатываемого конструкционного материала и для достижения желаемой производительности съема материала можно использовать различные абразивные ленты.

### Абразивные ленты со связующим материалом из синтетической смолы.

Благодаря применению синтетической смолы в качестве связующего для абразивного материала, при универсальном использовании инструмента достигается высокая производительность шлифования и съема материала. Рекомендуется использовать для шлифования и съема:

- Твердой/мягкой древесины
- Металлов
- Алюминия и цветных металлов
- Лаков
- Красок

### Абразивные ленты с защитным слоем.

Данное покрытие уменьшает склонность абразивной ленты к забиванию, прежде всего, при обработке мягкой древесины и при шлифовании краски. Применение данных лент существенно повышается срок службы. Рекомендуется использовать для работы по:

- Смолистому древесному материалу (лиственница, сосна, ель)
- Шпаклевке
- Поливинилхлориду
- Масляным краскам
- Лакам

Используйте шлифовальные ленты с зерном одного размера до тех пор, пока поверхность заготовки не будет равномерно обработана. Одновременное применение шлифовальных лент



с разным размером зерна может привести к неравномерной и некачественной отделке материала.

## **ОБСЛУЖИВАНИЕ**

**Внимание!** До начала обслуживания инструмента обязательно убедитесь, что он отключен от электросети.

Во избежание перегрева электромотора регулярно прочищайте вентиляционные отверстия моторного отсека. Необходимо регулярно чистить корпус инструмента с использованием мягкой ткани. Во избежание повреждений пластмассовых деталей не допускается применение для чистки корпуса растворителей: бензина, спирта, аммиачных растворов, разбавителей красок и т.п.

Обслуживание инструмента следует производить в уполномоченных сервисных центрах у квалифицированного персонала.

## **НЕИСПРАВНОСТИ**

В случае неисправности инструмента по причине износа деталей обращайтесь в торговую точку, продавшую вам данный инструмент или сервис-центр.

## **ТРАНСПОРТИРОВКА И ХРАНЕНИЕ**

Перевозить электроинструмент необходимо с осторожностью и с соблюдением мер, исключающих возможность его повреждения. Перевозите инструмент в крытых автомобилях в соответствии с правилами перевозки грузов, действующими на данном виде транспорта. Не подвергайте инструмент воздействию атмосферных осадков.

Храните электроинструмент в сухом проветриваемом помещении недоступном для детей и животных. Держите вдали от источника повышенных температур и воздействия солнечных лучей.

## **УТИЛИЗАЦИЯ**

По окончании срока эксплуатации инструмент и его компоненты подлежат утилизации согласно правилам, действующим в Вашем регионе. Не выбрасывайте электроинструмент вместе с бытовым мусором.

## **УСЛОВИЯ ГАРАНТИИ**

Продукция сертифицирована на соответствие российским требованиям безопасности. В течение гарантийного срока, составляющего 12 месяцев с даты покупки изделия, покупатель имеет право на бесплатный ремонт изделия по неисправностям, являющимся следствием заводских дефектов. Данный инструмент должен использоваться в соответствии с инструкцией по эксплуатации только для бытовых целей не более 20 часов в месяц. В случае нарушения правил хранения, транспортировки и эксплуатации инструмента, изложенных в настоящей инструкции, гарантия будет недействительна. Подробно условия гарантии изложены в прилагаемом гарантийном талоне. Срок службы составляет 3 года.

Товар соответствует требованиям ТР ТС 004/2011 "О безопасности низковольтного оборудования"

Товар соответствует требованиям ТР ТС 010/2011 "О безопасности машин и оборудования"

Товар соответствует требованиям ТР ТС 020/2011 "Электромагнитная совместимость технических средств"

Товар соответствует требованиям ТР ЕАЭС 037/2016 "Об ограничении применения опасных веществ в изделиях электротехники и радиоэлектроники"

Дата производства: 12.2020

Изготовитель: ЧЖУЗИ КИНГЧОЙС ЭЛЕКТРИКЭЛ ЭНД МЕХЭНИКЛ КО., ЛТД

ZHUJI KINGCHOICE ELECTRICAL & MECHANICAL CO., LTD

Адрес: Дация Цирэн Виллэдж, Дация Виллэдж, Сиву Таун, Чжузи, Чжэцзян, Китай

Daqiao Ziran Village, Daqiao Village, Siwu Town, Zhuji, Zhejiang, China

Сделано в Китае

Импортер: ООО «Оптторг»

108814, г. Москва, п. Сосенское, пос. Коммунарка, ул. Липовый парк, д. 4, корп. 3, этаж 1, пом.

IX

НАИМЕНОВАНИЕ ИЗДЕЛИЯ \_\_\_\_\_ МОДЕЛЬ \_\_\_\_\_

НАИМЕНОВАНИЕ ТОРГУЮЩЕЙ ОРГАНИЗАЦИИ \_\_\_\_\_ ДАТА ПРОДАЖИ \_\_\_\_\_

СЕРИЙНЫЙ НОМЕР \_\_\_\_\_ Подпись продавца \_\_\_\_\_ М.П.

## УВАЖАЕМЫЙ ПОКУПАТЕЛЬ!

Благодарим Вас за покупку. Убедительно просим Вас при покупке внимательно изучить инструкцию по эксплуатации и проверить правильность заполнения гарантийного талона. Тщательно проверьте внешний вид изделия, а также его комплектность согласно паспорту на изделие.

Без предъявления гарантийного талона гарантийный ремонт не производится. При не полностью заполненном талоне он изымается сервисной мастерской, а претензии по качеству товара не принимаются.

Наличие наименования изделия, модели и серийного номера изделия, даты продажи и печати магазина обязательно. Не допускается внесение в гарантийных талон каких-либо изменений, дополнений.

Техническое освидетельствование изделия (дефектация), на предмет установления гарантийного случая производится только в сервисных центрах.

*Правовой основой настоящих гарантийных обязательств является действующее законодательство, в частности, Федеральный Закон РФ «О защите прав потребителей» и Гражданский Кодекс РФ ч. II ст. 454-491.*

**Гарантия на изделие составляет 1 год (12 месяцев) со дня продажи.**

**В течение гарантийного срока владелец имеет право на бесплатный ремонт изделия по неисправностям, являющимся следствием производственных дефектов.**

Замена неисправных деталей (включая работу по их замене) проводится бесплатно.

Гарантия действует лишь в тех случаях, когда эксплуатация и техническое обслуживание осуществлялись в соответствии с указаниями в паспорте. Претензии по качеству изделия принимаются только при условии, что недостатки обнаружены и претензии заявлены в течении установленного гарантийного срока.

Изделие предоставляется в ремонт в чистом виде, в комплекте с рабочими сменными приспособлениями и элементами их крепления.

### **ГАРАНТИЙНЫЕ ОБЯЗАТЕЛЬСТВА НЕ РАСПРОСТРАНЯЮТСЯ НА:**

- на комплект принадлежностей и элементы питания;
- механические повреждения;
- повреждения, вызванные попаданием внутрь изделия посторонних предметов, насекомых, веществ, жидкостей, а также воды, кроме случаев, когда конструктивно предусмотрены специальные резервуары для нее или выделение вод обусловлено принципом работы изделия;
- повреждения, вызванные стихией, пожаром, бытовыми факторами, случайными внешними факторами (скачок напряжения в сети и т.п.);
- повреждения, вызванные несоответствием стандартам параметров питающих, телекоммуникационных, кабельных сетей и других подобных внешних факторов.

Настройка изделия, порядок которой изложен в Руководстве по эксплуатации, не относится к гарантийному обслуживанию.

**Изделие снимается с гарантии в случаях**, если изделие использовалось в целях, не соответствующих его прямому назначению; если нарушены правила эксплуатации; в случае нарушения сохранности гарантийных пломб; если изменен, удален или неразборчив серийный номер изделия; в случае изменения внутреннего устройства или попытки самостоятельного ремонта.

Паспорт изделия получен. С условиями предоставления гарантии ознакомлен и согласен. Товар получен в исправном состоянии, без видимых повреждений, в полной комплектности, проверен в моем присутствии, претензий ко внешнему виду и качеству товара не имею.

Подпись покупателя \_\_\_\_\_

**ГАРАНТИЙНЫЙ ТАЛОН № \_\_\_\_\_**

# ИСТОРИЯ РЕМОНТОВ ИЗДЕЛИЯ

## Сервисные центры

Адреса сервисных центров, бесплатную консультацию по вопросам обслуживания и всю дополнительную информацию о товаре Вы можете получить на сайте: [www.favourite-tools.ru](http://www.favourite-tools.ru)

Дата приема в ремонт	Дата выдачи из ремонта	Описание дефекта Выполненный ремонт Замененные детали	К О Д	Ф.И.О. мастера подпись	Штамп сервис центра

**ОТРЫВНОЙ ТАЛОН А №** \_\_\_\_\_

Дата приема: \_\_\_\_\_

ФИО клиента \_\_\_\_\_

Сервисный центр \_\_\_\_\_

Заявленный дефект: \_\_\_\_\_

Дата выдачи \_\_\_\_\_

Подпись клиента: \_\_\_\_\_

М.П. \_\_\_\_\_

**ОТРЫВНОЙ ТАЛОН А №** \_\_\_\_\_

Дата приема: \_\_\_\_\_

ФИО клиента \_\_\_\_\_

Сервисный центр \_\_\_\_\_

Заявленный дефект: \_\_\_\_\_

Дата выдачи \_\_\_\_\_

Подпись клиента: \_\_\_\_\_

М.П. \_\_\_\_\_

**ОТРЫВНОЙ ТАЛОН А №** \_\_\_\_\_

Дата приема: \_\_\_\_\_

ФИО клиента \_\_\_\_\_

Сервисный центр \_\_\_\_\_

Заявленный дефект: \_\_\_\_\_

Дата выдачи \_\_\_\_\_

Подпись клиента: \_\_\_\_\_

М.П. \_\_\_\_\_

**FAVOURITE**