



KRAFTOOL I/E GmbH
DE-71034 Böblingen, Otto-Lilienthal-Str. 25

Производитель оставляет за собой право вносить изменения в характеристики изделия без предварительного уведомления. Приведенные иллюстрации не являются обязательными. Ответственность за опечатки исключается.

ТРИММЕР ЭЛЕКТРИЧЕСКИЙ

SEB-42-1700

Уважаемый покупатель!

При покупке изделия:

- требуйте проверки его исправности путем пробного включения, а также комплектности согласно комплекту поставки;
- убедитесь, что гарантийный талон оформлен должным образом и содержит серийный номер изделия, дату продажи, штамп магазина и подпись продавца.

Перед первым включением изделия внимательно изучите настоящее руководство по эксплуатации и строго выполняйте содержащиеся в нем требования. Только так Вы сможете научиться правильно обращаться с изделием и избежите ошибок и опасных ситуаций. Храните данное руководство в течение всего срока службы Вашего изделия.

Помните! Изделие является источником повышенной травматической опасности.

⚠ ВНИМАНИЕ

ПРОЧИТЕ РУКОВОДСТВО И НЕ НАЧИНАЙТЕ РАБОТУ С ИЗДЕЛИЕМ, ПОКА ВЫ НЕ ОЗНАКОМИТЕСЬ С НАСТОЯЩИМИ ПРЕДУПРЕЖДЕНИЯМИ.

НИ В КОЕМ СЛУЧАЕ не устанавливайте на изделие другие режущие инструменты (нестандартные изделия, пильные и зубчатые диски) – это может привести к травмам и повреждениям изделия.

Изделие имеет повышенный уровень шума и вибрации. Рекомендуется работа с применением средств индивидуальной защиты и ограничение времени работы.





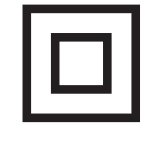
Работа без защитного кожуха **ЗАПРЕЩАЕТСЯ**.

Не допускайте детей и лиц, не знакомых с правилами эксплуатации и требованиями настоящей инструкции, к каким-либо операциям работам с изделием.

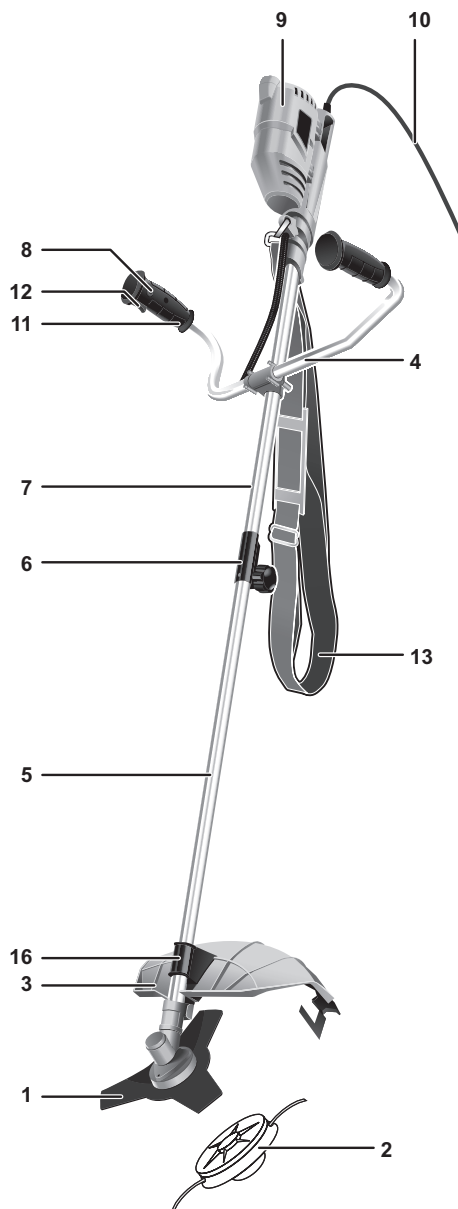
Распишитесь в ознакомлении с инструкцией по эксплуатации и мерам безопасности перед началом работ. Без подписи претензии по качеству товара не принимаются.

Место для подписи _____

Меры безопасности

 <p>Необходимо выполнять требования безопасности, предписанные в инструкциях, а также все применимые общие правила по безопасной работе</p>	 <p>Перед началом эксплуатации изделия необходимо изучить руководство по эксплуатации. Невыполнение этого требования повышает степень риска получения травм как для вас, так и для других лиц</p>	 <p>Не подвергайте инструмент воздействию дождя и не используйте в условиях повышенной влажности</p>
 <p>Используйте средства защиты органов зрения и слуха</p>	 <p>При эксплуатации изделия используйте нескользящую обувь</p>	 <p>Надевайте нескользящие перчатки для работы в тяжелых условиях</p>
 <p>Выдерживайте безопасное расстояние до садового инструмента, когда он работает</p>	 <p>Помните об опасности, которую представляют собой отбрасываемые устройством или вылетающие изпод него предметы</p>	 <p>Перед техническим обслуживанием отключите кабель питания от сетевой розетки</p>
 <p>Не допускайте приближения посторонних лиц, особенно детей и домашних животных к рабочей зоне ближе чем на 15 м</p>		 <p>Инструмент класса II, двойная изоляция</p>

Устройство

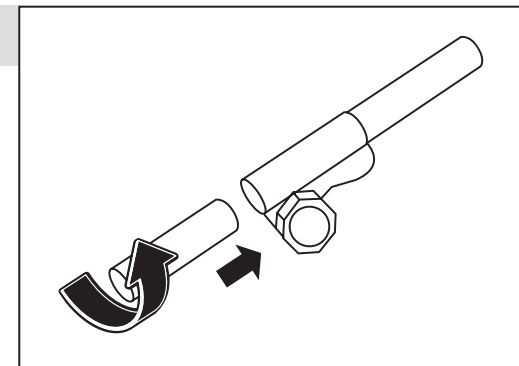


1. Нож
2. Катушка с леской
3. Защитный кожух
4. Дополнительная рукоятка
5. Нижняя часть штанги
6. Соединительная муфта
7. Верхняя часть штанги
8. Кнопка блокировки
9. Двигатель
10. Кабель
11. Основная рукоятка
12. Выключатель
13. Ремень
14. Корпус редуктора
15. Винт
16. Крепление кожуха
17. Фланец верхний
18. Фланец нижний
19. Гайка
20. Защита диска
21. Крышка катушки
22. Барабан катушки
23. Леска
24. Пружина
25. Корпус катушки

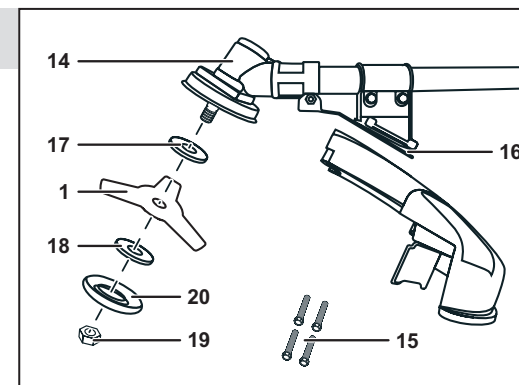
Инструкции по применению

Сборка

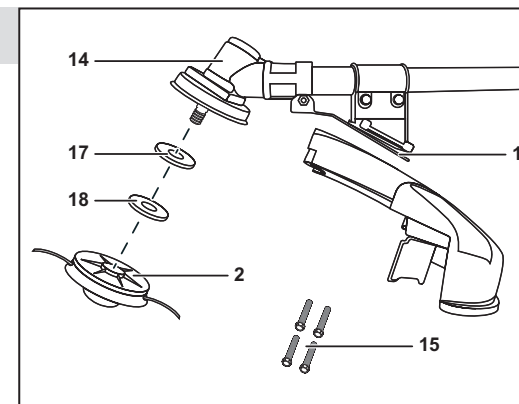
1. Сборка штанги



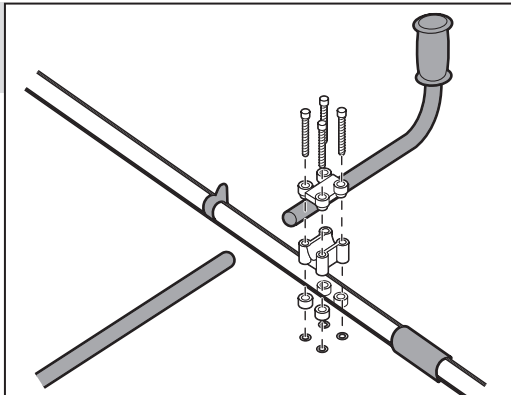
2. Установка ножа



3. Установка катушки

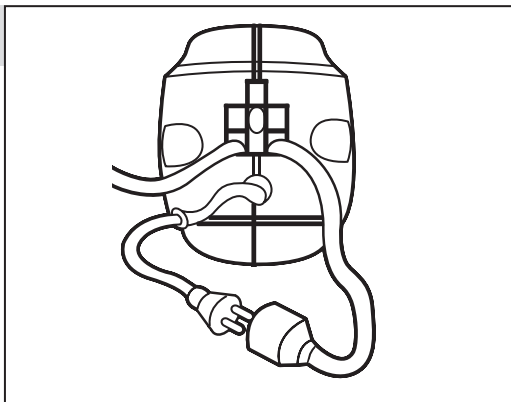


4. Установка рукоятки дополнительной



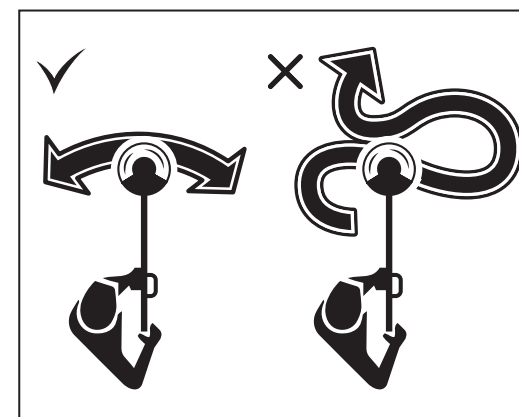
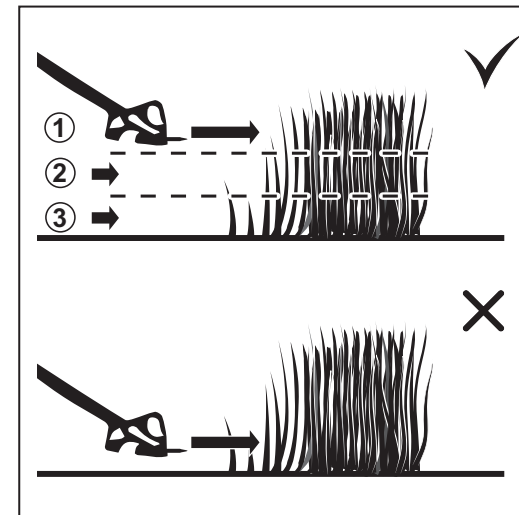
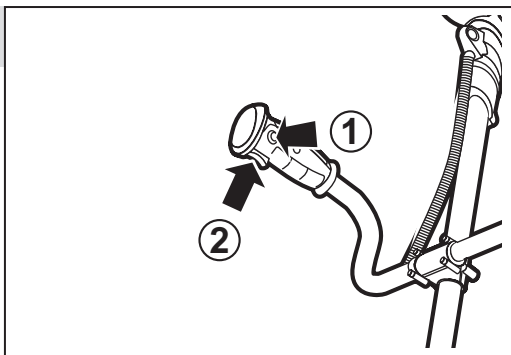
Подготовка к работе

5. Подключение к сети

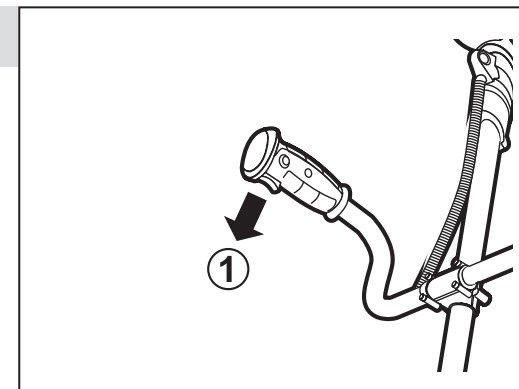


Порядок работы

6. Запуск

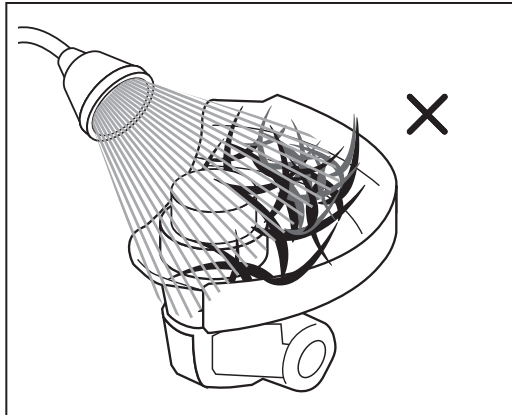
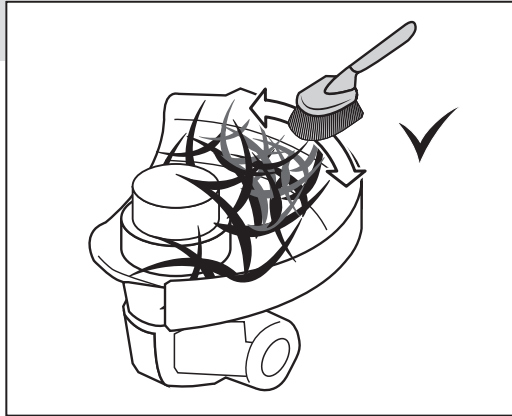


7. Остановка

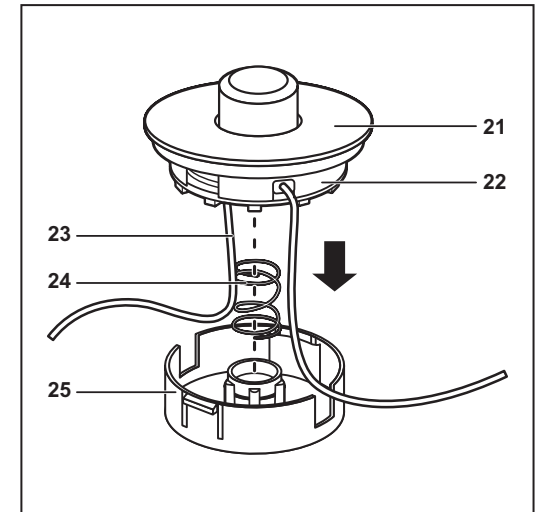
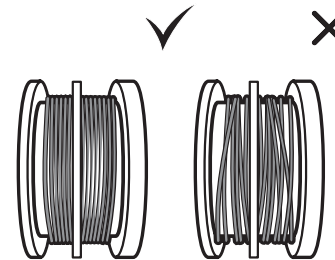
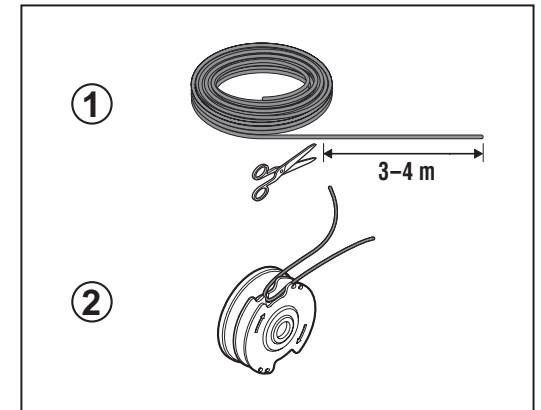
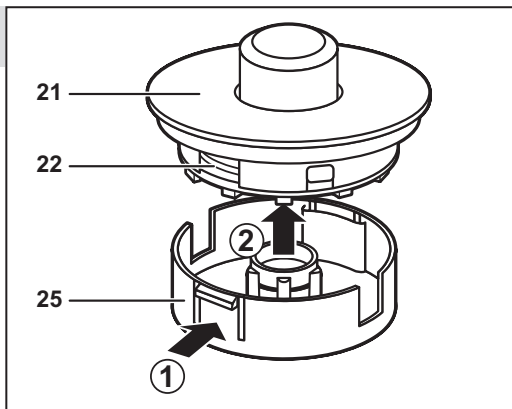


Периодическое обслуживание

8. Очистка



9. Замена лески



Технические характеристики

Артикул	SEB-42-1700
Напряжение сети питания, В	230~
Частота тока, Гц	50
Номинальная потребляемая мощность, Вт	1700
Частота вращения на холостом ходу, об/мин	7500
Диаметр кошения леской / ножом, см	42 / 25.5
Толщина лески, мм	
- установленная	2
- рекомендуемая	1.6 – 2.5
Тип катушки	полуавтомат
Разъемная штанга	есть
Уровень звукового давления (к=3), дБ	85
Уровень звуковой мощности (к=3), дБ	95
Среднеквадратичное виброускорение (к=1.5), м/с ² :	4.42
Класс безопасности по ГОСТ 12.2.007.0-75	II класс
Масса изделия, кг	6.5
Масса в упаковке, кг	7.5
Назначенный срок службы, лет	5
Назначенный срок хранения, лет*	7

Комплект поставки

Триммер	1 шт.
Плечевой ремень	1 шт.
Защитный кожух	1 шт.
Дополнительная рукоятка	1 шт.
Набор крепежа	1 шт.
Ключ	1 шт.
Нож	1 шт.
Катушка с леской	1 шт.
Инструкции по безопасности	1 экз.
Руководство по эксплуатации	1 экз.

* Назначенный срок хранения (срок с даты изготовления до продажи инструмента пользователю)

⚠ ВНИМАНИЕ

Убедитесь, что на изделии и комплекте принадлежностей отсутствуют повреждения, которые могли возникнуть при транспортировке.

Назначение и область применения

Триммер электрический **STENER** предназначен для кошения травы на садовых участках и газонах.

Внимательно изучите настоящее руководство по эксплуатации, в том числе раздел «Инструкции по эксплуатации» и Приложение «Общие инструкции по безопасности». Только так Вы сможете научиться правильно обращаться с изделием и избежите ошибок и опасных ситуаций.

Изделие предназначено для непродолжительных работ при нагрузках средней интенсивности в районах с умеренным климатом с характерной температурой от +1 °С до +40 °С, относительной влажностью воздуха не более 80% и отсутствием прямого воздействия атмосферных осадков и чрезмерной запыленности воздуха.

Изделие соответствует требованиям:

- ТР ТС 004/2011 «О безопасности низковольтного оборудования»;
- ТР ТС 010/2011 «О безопасности машин и оборудования»;
- ТР ТС 020/2011 «Электромагнитная совместимость технических средств».

Настоящее руководство содержит самые полные сведения и требования, необходимые и достаточные для надежной, эффективной и безопасной эксплуатации изделия.

В связи с продолжением работы по усовершенствованию изделия, производитель оставляет за собой право вносить в его конструкцию незначительные изменения, не отраженные в настоящем руководстве и не влияющие на эффективную и безопасную работу изделия.

К эксплуатации изделия допускаются только лица, достигшие совершеннолетия; имеющие навыки и/или представление о принципах работы и оперирования изделием; находящиеся в трезвом состоянии; не под действием лекарств, вызывающих сонливость и/или снижение концентрации внимания; не имеющие заболеваний, вызывающих подобные состояния, а также иных противопоказаний для работы с машинами.

Все ремонтные работы должны проводиться только квалифицированными специалистами сервисных центров, с использованием оригинальных запасных частей **STENER**.

Инструкции по применению

Сборка

⚠ ВНИМАНИЕ

Все работы, связанные со сборкой регулирующей и настройками, производите только при отключенном от электрической сети изделии.

Сборка штанги:

- ослабьте зажимную рукоятку соединительной муфты **6**, открутив ее против часовой стрелки;
- совместите верхнюю и нижнюю штанги. Для облегчения установки совместите фиксирующую кнопку с направляющим пазом соединительной муфты;
- состыкуйте верхнюю и нижнюю штанги. При этом фиксирующая кнопка должна зафиксироваться (защелкнуться) в направляющем пазе соединительной муфты;

ПРИМЕЧАНИЕ! Если кнопка не зафиксировалась в направляющем пазе соединительной муфты, то следует слегка повернуть нижнюю штангу относительно верхней до момента фиксации.

- затяните зажимную рукоятку соединительной муфты, закрутив ее по часовой стрелке.

ПРИМЕЧАНИЕ! В процессе работы с изделием периодически проверяйте степень затяжки зажимной рукоятки соединительной муфты. При необходимости, затяните ее.

Установка ножа :

- снимите (если установлена) катушку в порядке, обратном установке (см. ниже);
- установите на крепление **16** защитный кожух **3**, сориентировав его в сторону оператора, и закрепите винтами **15**.

⚠ ВНИМАНИЕ

Работа без защитного кожуха ЗАПРЕЩАЕТСЯ.

- установите на выходной вал верхний фланец **17**, совместив полукруглую выемку на фланце с ответной на фланце редуктора. Вставьте в получившееся отверстие штырь-фиксатор;
- установите на фланец режущий нож **1**;
- установите нижний фланец **18**, защиту ножа **20** и гайку **19**;
- удерживая фиксатором вал от проворачивания, крепко затяните гайку **20** против часовой стрелки (левая резьба);
- удалите фиксирующий ключ.

Снятие ножа (для очистки, замены или хранения) производите в обратной последовательности.

Установка катушки:

- снимите (если установлен) нож в порядке, обратном установке (см. выше);
- установите на крепление **16** защитный кожух **3**, сориентировав его в сторону оператора, и закрепите винтами **15**.

⚠ ВНИМАНИЕ

Работа без защитного кожуха ЗАПРЕЩАЕТСЯ.

- установите на выходной вал фланцы **17** и **18**;
- вставьте штырь-фиксатор;
- накрутите катушку **2** на вал, вращая против часовой стрелки (левая резьба);
- удерживая штырем вал от проворачивания, плотно **ЗАТЯНИТЕ** катушку;
- удалите фиксирующий ключ.

Снятие катушки (для заправки лески или замены) производите в обратной последовательности.

Установка рукоятки дополнительной:

- установите рукоятку на верхнюю часть штанги;
- установите с обратной стороны штанги крепежный фланец;
- стяните обе части рукоятки винтами;
- отрегулируйте положение рукоятки на штанге для удобства работы и крепко затяните винты крепления.

Установите ремень **13**, зацепив карабин за ушко на верхней штанге.

Подключите изделие к сети через удлинитель. Для крепления удлинителя (во избежание разьединения питания при работе) используйте крюк на корпусе двигателя.

⚠ ВНИМАНИЕ

Во избежание травм и повреждений, а также выхода изделия из строя, подключение изделия к сети осуществляйте только с помощью удлинителей, предназначенных для использования вне помещений.

Перед началом работы:

- наденьте подходящую одежду (длинные брюки) и закрытую обувь;

⚠ ВНИМАНИЕ

Во избежание травм и повреждений НЕ РАБОТАЙТЕ босиком или в открытой обуви;

- при работе используйте средства индивидуальной защиты – очки или маску, наушники;
- удалите детей и животных из зоны кошения на расстояние не менее 15 метров;
- удалите из зоны кошения все предметы, которые могут повредить режущий инструмент изделия или быть захвачены и выброшены из-под движущихся частей инструмента.

Порядок работы

⚠ ВНИМАНИЕ

Во избежание травм и повреждений не работайте с изделием при влажной траве.

Наденьте на себя ремень изделия.

Для включения изделия нажмите кнопку блокировки **8** и, не отпуская ее, нажмите клавишу **12** выключателя.

⚠ ВНИМАНИЕ

Перед началом кошения дождитесь полной раскрутки двигателя.

Кошение производите:

- удерживая штангу в положении, при котором режущий инструмент расположен параллельно земле;
- при максимальных оборотах (для большей эффективности);
- вдали от стволов деревьев, фундаментов, бордюров и проч.;

⚠ ВНИМАНИЕ

Контакт вращающегося ножа с твердыми предметами (стволами, корнями, строениями и прочими) может вызвать отскок штанги

в сторону, в том числе и в направлении оператора, что может привести к повреждениям и травмам.

- слева направо (в направлении вращения режущего инструмента);
- ножом, если необходимо косить мелкий кустарник или растения с толстыми стеблями;
- леской, если необходимо косить траву;
- в несколько проходов при высоте растительности более 20 см.

Если во время кошения режущий нож ударился о посторонний предмет, **НЕМЕДЛЕННО** выключите изделие, дождитесь полной остановки ножа и внимательно осмотрите его на предмет видимых механических повреждений. Не начинайте работу до полного устранения выявленных повреждений. Работа с поврежденным ножом может привести к повышенной вибрации и повреждениям других элементов изделия.

При кошении леска расходует. Скорость расхода зависит от нескольких факторов (тип и толщина лески, тип скашиваемой растительности). Для выпуска лески необходимо кратко ударить нижней частью катушки о землю (при вращении катушки), избегая удара о камень. Леска будет выпущена на несколько сантиметров, излишки обрежутся ножом на кожухе **3**.

При перерыве или по окончании работы выключите изделие, отпустив клавишу выключателя.

⚠ ВНИМАНИЕ

Режущий инструмент до полной остановки некоторое время продолжает вращаться. Не прикасайтесь к нему, не пытайтесь его остановить и избегайте контакта режущего инструмента с неподвижными объектами до его полной остановки.

При уборке изделия на длительное хранение или при транспортировке разберите его, для чего разъедините верхнюю и нижнюю штанги в порядке, обратном сборке (см. Подготовка к работе).

Периодическое обслуживание

При полном расходе лески в катушке, заправьте леску в следующем порядке:

- выключите изделие, дождитесь полной остановки режущего инструмента. Отключите его от сети;
- извлеките барабан **22** из катушки;

- тщательно очистите катушку от загрязнений и остатков лески. Если катушка повреждена, ее следует заменить полностью;
- приготовьте новую леску соответствующего диаметра (см. технические характеристики Вашего изделия);
- сложите ее пополам, оставив один конец длиннее другого на 10–15 см;
- вставьте место перегиба в прорезь разделительной перегородки двух секций барабана **22**;
- намотайте свободные концы лески на соответствующие секции барабана **22** в направлении стрелки (на корпусе барабана), не допуская их перехлеста;
- проденьте оставшиеся 20–25 см лески в отверстия (с гильзами) корпуса **25**;
- вставьте барабан **22** в корпус катушки **25**, установив под барабан пружину;
- нажав на катушку, вытяните концы лески полностью наружу.

При затуплении режущего ножа рекомендуем заменить его на новый. Снятие ножа при замене производите в порядке, обратном установке (см. Подготовка к работе).

ПРИМЕЧАНИЕ! Не рекомендуется заточивать нож, т.к. при неравномерной заточке возможен сильный дисбаланс при его вращении и, как следствие, повышенная нагрузка на отдельные узлы изделия вплоть до их повреждения.

Периодически (рекомендуем после каждого использования) очищайте внутренние поверхности кожуха **3** от налипшей травы.

Для этого:

- выключите изделие выключателем и отключите его от сети;
- дождитесь полной остановки всех вращающихся частей под кожухами;
- подходящим твердым предметом удалите всю налипшую траву с внутренних поверхностей кожухов. Рекомендуем сделать это до полного высыхания травы.

Рекомендации по эксплуатации

Убедитесь, что напряжение Вашей сети соответствует номинальному напряжению изделия.

Включайте изделие только когда Вы готовы к работе.

Перед первым использованием или после долгого хранения включите изделие и дайте ему поработать 5–10 с на холостом ходу. Если в это время Вы услышите посторонний шум, почувствуете сильную вибрацию или запах гари, выключите изделие, выньте вилку шнура питания из розетки и установите причину этого явления. Не включайте изделие, прежде чем будет найдена и устранена причина неисправности.

Перед включением изделия убедитесь, что вал не заблокирован, Вы убрали ключ и иные посторонние предметы от вращающихся частей изделия.

При работе изделия расположите сетевой кабель таким образом, чтобы он не мог быть поврежден:

- детьми и животными;
- при хождении, подстригании травы, перемещении садовой техники, копании и других работах на участке;
- при воздействии тепла, солнечного света, осадков, удобрений и других химических веществ.

При необходимости, уберите его в защитный канал.

Изделие **НЕ ИМЕЕТ** защиты от влаги. Поэтому не используйте его вне помещений при сырой растительности (при росе, после дождя), а также при возможности осадков и регулярно проверяйте внешним осмотром корпус изделия и кабель на отсутствие видимых механических повреждений (сколы, трещины, истирание, порезы, расслоения).

При повреждении корпуса или электрического кабеля обратитесь в сервисный центр для ремонта или замены.

Обслуживание

Изделие охлаждается окружающим воздухом. Поэтому не допускайте работы изделия с открытыми воздухозаборными отверстиями и регулярно (**ОБЯЗАТЕЛЬНО** после каждого использования) очищайте их от продуктов кошения.

Изделие не требует другого обслуживания.

Все другие виды технического обслуживания должны проводиться только квалифицирован-

ными специалистами сервисных центров, с использованием оригинальных запасных частей **STEHER**.

Следите за исправным состоянием изделия. В случае появления подозрительных запахов, дыма, огня, искр следует выключить аппарат, отключить его от сети и обратиться в специализированный сервисный центр.

Если Вам что-то показалось ненормальным в работе изделия, немедленно прекратите его эксплуатацию.

В силу технической сложности изделия, критерии предельных состояний не могут быть определены пользователем самостоятельно. В случае явной или предполагаемой неисправности обратитесь к разделу «Возможные неисправности и методы их устранения». Если неисправности в перечне не оказалось или Вы не смогли устранить ее, обратитесь в специализированный сервисный центр. Заключение о предельном состоянии изделия или его частей сервисный центр выдает в форме соответствующего Акта.

Инструкции по безопасности

Перед началом работы осмотрите и визуально проверьте изделие и сетевой кабель на отсутствие видимых механических повреждений.

При повреждении корпуса или электрического кабеля **НЕ ИСПОЛЬЗУЙТЕ** изделие, но обратитесь в сервисный центр для ремонта или замены.

Не допускайте детей и лиц, не знакомых с правилами эксплуатации и требованиями настоящей инструкции, к каким-либо операциям и работам с изделием.

Не допускайте присутствия посторонних лиц на расстоянии менее 15 м от места проведения работ.

Не включайте и не эксплуатируйте изделие со снятыми защитными кожухами.

Работа без защитного кожуха **ЗАПРЕЩАЕТСЯ**.

Не прикасайтесь к работающим, движущимся (в том числе под кожухами, крышками) частям изделия. Не пытайтесь удерживать или тормозить движущиеся части изделия.

НИ В КОЕМ СЛУЧАЕ не устанавливайте на изделие другие режущие инструменты (пильные и зубчатые диски) - это может привести к травмам и повреждениям изделия.

Не производите очистку корпуса и любые другие работы, не отключив предварительно изделие от сети.

Условия транспортирования, хранения и утилизации

Хранить в чистом виде, со снятым сменным инструментом, в сухом проветриваемом помещении, при температуре от 0 °С до +40 °С, вдали от источников тепла. Не допускать воздействия: прямых солнечных лучей, механических, химических факторов, влаги, агрессивных жидкостей, резких перепадов температуры и влажности.

Специальные меры консервации не требуются.

Транспортировка должна осуществляться в фирменной упаковке производителя, при температуре от -20 °С до +40 °С. При транспортировке недопустимо воздействие: прямых солнечных лучей, механических и химических факторов, влаги, агрессивных жидкостей, резких перепадов температуры и влажности, нарушение целостности упаковки.

Отслужившее срок службы изделие, дополнительные принадлежности и упаковку следует экологически чисто утилизировать.

Гарантийные обязательства

1) Гарантийные обязательства распространяются только на неисправности, выявленные в течение гарантийного срока и обусловленные производственными и конструктивными факторами.

2) Срок службы данного изделия составляет 5 лет.

3) Неисправные узлы инструментов в течение гарантийного срока ремонтируются или заменяются новыми. Решение о целесообразности их

замены или ремонта остается за авторизованным сервисным центром. Заменяемые детали переходят в собственность службы сервиса.

Гарантийный срок изделия составляет 1 год со дня продажи изделия.

4) Гарантия не распространяется:

а) На неисправности изделия, возникшие в результате несоблюдения пользователем требований руководства по эксплуатации.

б) Если инструмент, принадлежности и расходные материалы использовались не по назначению.

в) На механические повреждения (трещины, сколы и т. д.) и повреждения, вызванные воздействием агрессивных сред, высокой влажности и высоких температур, попаданием инородных предметов в вентиляционные отверстия электроинструмента, а также повреждения, наступившие вследствие неправильного хранения и коррозии металлических частей.

г) На изделия с неисправностями, возникшими вследствие перегрузки инструмента, повлекшей выход из строя электродвигателя или других узлов и деталей. К безусловным признакам перегрузки изделия относятся помимо прочих: появление цветов побежалости, одновременный выход из строя ротора и статора, деформация или оплавление деталей и узлов изделия, потемнение или обугливание проводов электродвигателя под действием высокой температуры.

д) При использовании изделия в условиях высокой интенсивности работ и сверхтяжелых нагрузок.

е) В случае использования принадлежностей и расходных материалов, не рекомендованных или не одобренных производителем.

ж) На принадлежность, запчасти и расходные материалы, вышедшие из строя вследствие нормального износа, такие как: приводные ремни, угольные щетки, аккумуляторные батареи, ножи, пилки, пильные диски, абразивы, сверла, буры, леска для триммера и т. п.

з) На изделия, подвергавшиеся вскрытию, ремонту или модификации вне авторизованного сервисного центра.

и) При сильном внешнем и внутреннем загрязнении изделия.

й) На профилактическое и техническое обслуживание инструмента, например: смазку, промывку.

к) На неисправности изделия, возникшие вследствие событий непреодолимой силы.

ВОЗМОЖНЫЕ НЕИСПРАВНОСТИ И МЕТОДЫ ИХ УСТРАНЕНИЯ

Неисправность	Возможная причина	Действия по устранению
Изделие не включается	Нет напряжения в сети	Проверьте напряжение в сети
	Полный износ щеток	Обратитесь в сервисный центр для замены
	Неисправен выключатель, двигатель или электрический компонент; поврежден кабель	Обратитесь в сервисный центр для ремонта или замены
	Заклинивание вала	Обратитесь в сервисный центр для ремонта
Двигатель работает, но режущий инструмент не вращается	Крепление режущего инструмента не затянуто, инструмент проворачивается	Затяните инструмент
	Срезана резьба крепления инструмента или разрушен сам инструмент	Замените инструмент или обратитесь в сервисный центр для ремонта
Повышенная вибрация изделия	Контакт с твердыми предметами	Исключите контакт
	Односторонний износ режущего ножа	Замените режущий нож
	Ослабление затяжки катушки или резьбовых соединений	Затяните катушку или резьбовые соединения
	Детали механизма сильно изношены	Обратитесь в сервисный центр для ремонта
Результат кошения неудовлетворительный	Кошение на низких оборотах	Увеличьте обороты двигателя, уменьшив подачу триммера или высоту кошения
	Слишком густая растительность	Уменьшите высоту кошения
	Затуплен режущий нож	Замените нож
	Износ лески	Выпустите леску
	Слишком быстрое движение вдоль участка кошения	Уменьшите скорость обработки
Леска не выпускается	Леска закончилась	Замените катушку
	Загрязнение катушки и заклинивание барабана лески	Очистите катушку, освободите барабан
	Леска в катушке перекрутилась, запуталась	Распутайте леску, замените катушку
	Леска спеклась от температуры	Разделите леску или замените катушку