

ВОЗДУШНО-ТЕПЛОВАЯ ЗАВЕСА

H O T R I X

SWZ-2.500

SWZ-3.600

SWZ-5.800

SWZ-6.1000

SWZ-9.1500

РУКОВОДСТВО ПО ЭКСПЛУАТАЦИИ

СОДЕРЖАНИЕ

1. ОБЩИЕ УКАЗАНИЯ.....	3
2. ТРЕБОВАНИЯ БЕЗОПАСНОСТИ.....	4
3. ТЕХНИЧЕСКИЕ ХАРАКТЕРИСТИКИ.....	5
4. КОМПЛЕКТНОСТЬ.....	5
5. УСТРОЙСТВО И ПРИНЦИП РАБОТЫ.....	5
6. ПОДГОТОВКА К РАБОТЕ.....	6
7. ПОРЯДОК РАБОТЫ.....	7
8. ТЕХНИЧЕСКОЕ ОБСЛУЖИВАНИЕ.....	8
9. ТРАНСПОРТИРОВАНИЕ И ХРАНЕНИЕ.....	8
10. ВОЗМОЖНЫЕ НЕИСПРАВНОСТИ И МЕТОДЫ ИХ УСТРАНЕНИЯ.....	9
11. СВИДЕТЕЛЬСТВО О ПРИЕМКЕ И УПАКОВЫВАНИИ.....	10
ПРИЛОЖЕНИЕ.....	11

Уважаемый покупатель!

Поздравляем Вас с приобретением новой тепловой завесы. При правильном обращении она прослужит Вам долгие годы. Вся продукция торговой **Hotrix** марки производится в соответствии с международными и российскими стандартами безопасности и качества.

Перед использованием тепловой завесы внимательно изучите данное Руководство.

Здесь Вы найдете много полезных советов по ее правильной эксплуатации и уходу. Простые и необременительные профилактические меры сэкономят Вам время и деньги в течении всего срока службы. Позаботьтесь о сохранности настоящего “Руководства” и, если завеса перейдет к другому хозяину, передайте его вместе с прибором.

Внимание!

Вследствие постоянного совершенствования продукции производитель имеет право вносить изменения в конструкцию и технические характеристики без дополнительного уведомления об этих изменениях.

1. ОБЩИЕ УКАЗАНИЯ

1.1. Воздушно-тепловые завесы SWZ 2.500, SWZ 3.600, SWZ 5.800, SWZ 6.1000, SWZ 9.1500 (далее по тексту завеса) предназначены для создания узкого направленного воздушного потока, препятствующего проникновению внутрь помещения холодного наружного воздуха и для поддержания комфортной температуры в зоне установки завесы.

1.2 Наиболее эффективно применение завесы при установке в тамбуре помещения над дверными проемами высотой до 2,2 м для защиты открытых оконных проемов высотой до 1,5 м.

1.3 При отключенных электронагревателях завеса может быть использована в летнее время для защиты кондиционируемого помещения от проникновения внутрь теплого наружного воздуха, пыли, дыма, насекомых и т. п.

1.4 Допускается только горизонтальная над проемом установка завесы. **Вертикальная установка не допускается!**

1.5 Завеса предназначена для эксплуатации в закрытых помещениях с температурой воздуха от 1 до 40⁰С, в условиях, исключающих попадание на нее воды и атмосферных осадков (климатическое исполнение УХЛ 3.1).

1.6 Степень защиты оболочки IP20 (защищена от доступа пальцем к опасным частям, но нет защиты от влаги).

1.7 **Внимание!** Приобретая завесу!

- убедитесь в наличии штампа магазина и даты продажи в отрывном талоне на гарантийный ремонт;

- убедитесь в том, чтобы заводской номер на этикетке соответствовал номеру, указанному в свидетельстве о приемке и отрывном талоне на гарантийный ремонт;

- проверьте комплектность завесы;

- проверьте работу завесы и отсутствие механических повреждений.

1.8 Ремонт завесы должен проводиться только квалифицированным специалистами в авторизованных сервисных центрах.

1.9 **Внимание!** После транспортирования при отрицательных температурах необходимо выдержать завесу в помещении, где предполагается ее эксплуатация, без включения в сеть не менее двух часов.

2. ТРЕБОВАНИЯ БЕЗОПАСНОСТИ

2.1 При эксплуатации завесы соблюдайте общие правила безопасности при использовании электроприборами. Используйте завесу только так, как прописано в инструкции. Любое использование прибора в целях, непредусмотренных изготовителем, может привести к возгоранию, поражению электрическим током или ранению.

2.2 Завеса по типу защиты от поражения электрическим током относится по классу I (защита от поражения электрическим током обеспечена основной изоляцией и заземлением).

2.3 Электрическая сеть, к которой подключается завеса, должна обеспечить защиту от перегрузок и токов короткого замыкания. Автоматический выключатель сети должен обеспечивать полное снятие напряжения питания с изделия.

2.4 Все работы по подключению и техническому обслуживанию завесы проводить только при полном снятии напряжения питания.

2.5 Запрещается эксплуатация завесы в помещениях:

- с повышенной влажностью воздуха (93%);

- с взрывоопасной средой;

- с наличием легковоспламеняющихся жидкостей, горючей пыли и веществ;

- с химически активной средой, разрушающей металлы и изоляцию.

2.6 Запрещается:

- вертикальная установка завесы;

- эксплуатация завесы без заземления;

- эксплуатация завесы при появлении искрения и наличии видимых повреждения кабеля питания ил кабеля управления;

- длительная эксплуатация завесы в отсутствии персонала;

- ограничивать движение воздуха на входе и выходе из завесы;

- использовать программные устройства и таймеры автоматически включающие завесу;

- самостоятельно вносить изменения в электрическую схему завесы.

Внимание! Нарушение правил использования данного оборудования может привести к его повреждению. Повреждение электроприбора из-за нарушений требований, описанных в данном руководстве, исключает возможность бесплатного гарантийного ремонта.

3. ТЕХНИЧЕСКИЕ ХАРАКТЕРИСТИКИ

3.1 Технические характеристики указаны в таблице 1.

Таблица 1

Технические характеристики	Модели				
	SWZ 2.500	SWZ 3.600	SWZ 5.800	SWZ 6.1000	SWZ 9.1500
Номинальное напряжение, В ~ Гц	220	220	220	220	380
	50	50	50	50	50
Потребляемая мощность, кВт Режим нагрева 1 Режим нагрева 2	1,25 2,5	1,5 3,0	2,5 5,0	3,0 6,0	4,5 9,0
	11,4	14,0	23,2	28,0	14,0
Производительность, м ³ /ч, не менее	240	390	480	780	1170
Увеличение температуры воздуха на выходе в режиме 2, °С, не менее	32	24	32	24	24
Максимальная высота установки, м	2,2	2,2	2,2	2,2	2,2
Скорость потока воздуха на выходе, м/с	7,0	7,9	7,2	7,9	7,9
Степень защиты оболочки	IP20	IP20	IP20	IP20	IP20
Габаритные размеры, мм (Д x Г x В)	480x120x183	597x120x183	810x120x183	1118x120x183	1597x120x183
Масса, кг, не более	4,0	4,5	6,7	9,3	12,8
Срок службы	7	7	7	7	7

4. КОМПЛЕКТНОСТЬ

4.1 Комплектность завесы должна соответствовать таблице 2

Таблица 2

НАИМЕНОВАНИЕ	КОЛИЧЕСТВО	ПРИМЕЧАНИЕ
Тепловая завеса	1	
Руководство по эксплуатации	1	
Пульт управления	1	Кроме SWZ 2.500, 3.600, 5.800
Упаковка	1	

5. УСТРОЙСТВО И ПРИНЦИП РАБОТЫ

5.1 Завеса соответствует обязательным требованиям ГОСТ ИЕС 60335-2-30-2013 и техническим условиям КПРН.681935.001ТУ.

5.2 Тепловая завеса состоит из корпуса, изготовленного из листовой стали, покрытого полимерным покрытием, в котором размещены электронагревательные элементы и вентилятор. Вентилятор всасывает воздух через переднюю перфорированную стенку корпуса, поток воздуха от вентилятора, проходя через электронагревательные элементы, нагревается и выбрасывается через решетку в виде струи.

5.3 Для обеспечения безопасной работы завеса снабжена термоограничителем, отключающим электронагреватели в случае перегрева.

5.4 Управление завесами SWZ 3.600 и SWZ 5.800 осуществляется с помощью клавишных переключателей блока управления (см. рис. 1). Управление завесами SWZ 6.1000 и SWZ 9.1500 осуществляется с помощью выносного пульта управления (см.рис.2). Пульт управления позволяет поддерживать необходимую температуру воздуха вблизи места его установки и регулировать тепловую мощность завесы.

5.5 Электрические схемы завес приведены на рис. 5, 6, 7 и 8 Приложения.

5.6 Изготовителем могут быть внесены в завесу конструктивные изменения, не ухудшающие ее качества и надежность, которые не отражены в настоящем Руководстве.

6. ПОДГОТОВКА К РАБОТЕ

6.1 Перед проведением монтажных работ необходимо внимательно ознакомиться требованиями настоящего Руководства.

6.2 К монтажу и подключению завесы допускается специально подготовленный персонал, имеющий допуск на проведение работ с электрооборудованием напряжением до 1000 В и ознакомленный с настоящим Руководством.

6.3 Порядок установки завесы:

- на тыльной стороне корпуса завесы имеются специальные установочные отверстия. За эти отверстия завеса навешивается на предварительно смонтированный в стену крепеж. В качестве крепежа рекомендуются шурупы или болты с шляпкой диаметром 9-12 мм (в комплект поставки не входят);

- завеса устанавливается как можно ближе к верхней стороне проема, при этом необходимо выдержать расстояние между верхней стенкой корпуса и потолком не менее 50мм.

- установочные и габаритные размеры завес указаны на рис.1 Приложения.

6.4 Для защиты электропроводки от перегрузки подключение к стационарной электросети осуществляется через автоматический выключатель. Автоматический выключатель, параметры электросети и сечение жил подводимого силового кабеля должны соответствовать таблице 3.

6.5 Завесы SWZ 6.1000 и SWZ 9.1500 комплектуются выносным пультом управления. Для установки пульта управления необходимо, отвернув винт, снять верхнюю крышку и панель пульта, закрепить пульт на стене, установить панель и верхнюю крышку (инструкция по установке пульта и комплект крепежа прилагаются). Кабель управления подключен к пульту на заводе-изготовителе. Подключение кабеля управления производить в соответствии со схемами, приведенными на рис. 3 и рис. 4 Приложения и на корпусе завесы.

Внимание! Пульт управления должен располагаться вне зоны воздушного потока завесы, иначе работа терморегулятора будет зависеть от температуры воздушного потока.

Внимание! Работы по подключению пульта производить до подключения завесы к стационарной электросети, иначе кабель управления будет находится под напряжением.

6.6 Подключение к стационарной электросети производить в соответствии со схемами, приведенными на рис. 2, 3 и 4 Приложения и на корпусе завесы. Жилы кабеля, идущего от источника питания необходимо соединить с жилами силового кабеля, выведенного из корпуса завесы (для завес SWZ 5.800, SWZ 6.1000, SWZ 9.1500). Соединение производить с помощью клеммной колодки или специальных соединительных зажимов, обеспечивающих надежную изоляцию и фиксацию проводов (в комплект поставки не входят).

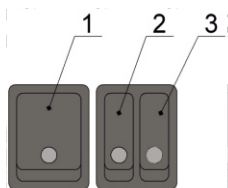
Завеса SWZ 2.500 и SWZ 3.600 поставляется с подключенным на заводе-изготовителе шнуром питания со стандартной вилкой.

Внимание! Все работы по подключению завесы проводить только при полном снятии напряжения питания.

Таблица 3

Модель завесы	SWZ 2.500 SWZ 3.600	SWZ 5.800	SWZ 6.1000	SWZ 9.1500
Параметры электросети	220 В~50 Гц	220 В~50 Гц	220 В~50 Гц	380 В~50 Гц
Автоматический выключатель	16А	25А	32А	16А
Минимальное сечение жил кабеля (медный провод), мм ²	-	2,5	4,0	1,5

7. ПОРЯДОК РАБОТЫ



1 - клавиша включения вентиляторов
2,3 - клавиши включения электронагревателей

Рис. 1 Панель управления

7.1 Управление работой завес SWZ 3.600 и SWZ 5.800

7.1.1 Перед включением завесы клавиши переключателей должны находиться в положении “0”.

7.1.2 Вставьте вилку шнура питания в розетку (для завесы SWZ 2.500, SWZ 3.600) или подайте напряжение от источника питания (для завесы SWZ 5.800).

7.1.3 Для включения завесы в режим вентиляции установите клавишу переключателя **1** (см. рис. 1) в положение **I**. При этом начинает работать вентилятор завесы и загорается подсветка клавиши.

Для выключения установите клавишу переключателя **1** в положение “0”. Вентилятор завесы отключится, подсветка клавиши погаснет. Отключите завесу от электросети.

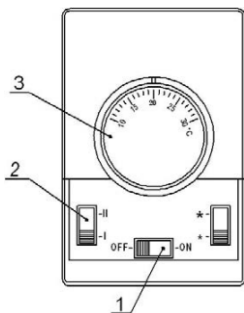
7.1.4 Для работы завесы в режиме нагрева **1** (½ тепловой мощности), после включения завесы (см. п.7.1.2, 7.1.3) установите одну из клавиш переключателей 2 или 3 (любую) в положение **I**. При этом загорается подсветка клавиши, и включаются электронагреватели.

Для работы завесы в режиме нагрева **2** (полная тепловая мощность) установите обе клавиши 2 и 3 в положение **I**.

Внимание! При эксплуатации завесы в условиях не соответствующих требованиям п.1.5 (пир температуре окружающего воздуха ниже 0⁰С) нагреватели рекомендуются включить после выхода вентилятора на рабочий режим, через 1-2 минуты его работы.

Для выключения завесы установите обе клавиши 2 и 3 в положение “0”.

Электронагреватели завесы отключатся, подсветка клавиши погаснет. После охлаждения электронагревателей (примерно 30-60 секунд работы в режиме вентиляции) установите клавишу переключателя **1** в положение “0”. Вентилятор завесы отключится, подсветка клавиши погаснет. Отключите завесу от электросети.



1 - сетевой выключатель
2 - переключатель режимов нагрева
3 - терморегулятор

Рис. 2 Пульт управления

7.2 Управление работой завес SWZ 6.1000 и SWZ 9.1500

7.2.1 Перед включением завесы диск терморегулятора **3** (см. рис.1) должен быть повернут по часовой стрелке в крайнее положение. Переключатель **1** должен находиться в положении **OFF**.

7.2.2 Подайте на напряжение от источника питания

7.2.3 Для включения завесы в режим вентиляции установите переключатель 1 в положение **ON**. При этом начнет работать вентилятор завесы.

Для выключения установите переключатель 1 в положение **OFF**. Вентилятор завесы отключится. Отключите завесу от электросети.

7.2.4 Для работы завесы в режиме нагрева 1 ($\frac{1}{2}$ тепловой мощности), после включения завесы (см. п.7.2.2 и 7.2.3) установите переключатель 2 в положение I, диск терморегулятора поверните против часовой стрелки в крайнее положение. При этом включаются электронагреватели завесы.

Для работы завесы в режиме нагрева 2 (полная тепловая мощность) установите переключатель 2 в положение II.

Вращающимся диском терморегулятора 3 устанавливается требуемая температура воздуха. Терморегулятор поддерживает заданную температуру только **в месте установки пульта** путем автоматического отключения и включения электронагревателей. Поэтому пульт управления рекомендуется располагать вблизи завесы, но вне зоны воздушного потока (см. п. 6.5).

Для выключения завесы поверните диск терморегулятора по часовой стрелке в крайнее положение. Электронагреватели завесы отключатся, и завеса будет работать в режиме вентиляции. После охлаждения электронагревателей (примерно 30-60 секунд работы в режиме вентиляции) установите переключатель 1 в положение **OFF**. Вентилятор завесы отключится. Отключите завесу от электросети.

7.3 Обеспечение безопасной работы.

7.3.1 Для обеспечения безопасной работы завеса снабжена термоограничителем, отключающим электронагреватели в случае перегрева. Перегрев может произойти по следующим причинам:

- посторонними предметами или сильно загрязнены;
- неисправны вентиляторы;
- тепловая мощность завесы сильно превышает тепловые потери помещения, в котором она установлена.

Электронагреватели завесы, после срабатывания термоограничителя, автоматически включаются через 5-7 минут.

Внимание! Частое срабатывание термоограничителя не является нормальным режимом работы завесы.

В случае повторного срабатывания термоограничителя необходимо отключить и обесточить завесу. Выяснить и устранить причины, вызвавшие срабатывание термоограничителя.

8. ТЕХНИЧЕСКОЕ ОБСЛУЖИВАНИЕ

8.1 При соблюдении требований безопасности и правил эксплуатации завеса не требует специального технического обслуживания.

8.2 Необходимо периодически (не реже одного раза в месяц) производить чистку от пыли и загрязнений передней перфорированной стенки корпуса и при необходимости других наружных поверхностей завесы.

9. ТРАНСПОРТИРОВАНИЕ И ХРАНЕНИЕ

9.1 Завеса в упаковке изготовителя может транспортироваться всеми видами крытого транспорта при температуре от -50°C до $+50^{\circ}\text{C}$ и среднемесячной относительной влажности 80% (при $+20^{\circ}\text{C}$) в соответствии с манипуляционными знаками на упаковке исключающие удары и перемещение внутри транспортного средства.

9.2 Завеса должна храниться в упаковке изготовителя в отапливаемом, вентилируемом помещении при температуре от $+5^{\circ}\text{C}$ до $+40^{\circ}\text{C}$ и среднемесячной относительной влажности 65% (при $+25^{\circ}\text{C}$).

9.3 При транспортировании должны быть исключены любые возможные удары и

перемещения упаковки завесы внутри транспортного средства.

Внимание! После транспортирования или хранения завесы при отрицательных температурах выдержать ее в помещении, где предполагается эксплуатация без включения в сеть не менее 2-х часов.

10. ВОЗМОЖНЫЕ НЕИСПРАВНОСТИ И МЕТОДЫ ИХ УСТРАНЕНИЯ

10.1 Перечень возможных неисправностей приведен в таблице 4.

Таблица 4

Характер неисправности	Вероятная причина	Метод устранения
Завеса не включается	Отсутствует напряжение в электросети	Проверить напряжение по фазам
	Обрыв кабеля управления (для завес SWZ 6.1000, SWZ 9.1500)	Проверить целостность кабеля управления, неисправный заменить
	Обрыв кабеля питания	Проверить целостность кабеля питания, неисправный заменить
	Неисправны переключатели в пульте управления (для завес SWZ 6.1000, SWZ 9.1500)	Проверить переключатели пульта управления. При необходимости заменить пульт
Воздушный поток не нагревается	Неисправны клавиши панели управления (для завес SWZ 3.600, SWZ 5.800)	Проверить клавиши панели управления. неисправные заменить
	Обрыв цепи питания электронагревателей	Устранить обрыв
	Неисправны электронагреватели	Заменить электронагреватели
Снизилась скорость воздушного потока, наружный воздух легко проникает в помещение	Неисправны переключатели в пульте управления (для завес SWZ 6.1000, SWZ 9.1500)	Проверить переключатели пульта управления. При необходимости заменить пульт
	Произошло сильное загрязнение передней перфорированной стенки корпуса	Прочистить стенку корпуса
Примечание: Для устранения неисправностей связанных с заменой комплектующих и обрывом цепи обращайтесь в специализированные ремонтные мастерские или на предприятие-изготовитель.		

11. СВИДЕТЕЛЬСТВО О ПРИЕМКЕ И УПАКОВЫВАНИИ

11.1 Воздушно-тепловая завеса SWZ _____ заводской № _____, изготовлена и принята в соответствии с обязательными требованиями: ГОСТ IEC 60335-2-30-2013 и технических условий КПРН.681935.001ТУ и признана годной для эксплуатации.

Воздушно-тепловая завеса имеет сертификат соответствия.

Упаковывание произвел _____

(Личная подпись) (расшифровка подпись)

М.П.

“ _____ ” _____ 202_г.

Изготовитель: город Рязань, проезд Шабулина, 2А, ООО "ФазАР"

ПРИЛОЖЕНИЕ



Размеры в миллиметрах

МОДЕЛЬ	A	B	L
ТЗС-306	530	33,5	597
ТЗС-508	550	130	810
ТЗС-610	770	174	1118
ТЗС-915	1250	173,5	1597

Рис. 1 Габаритные и установочные размеры

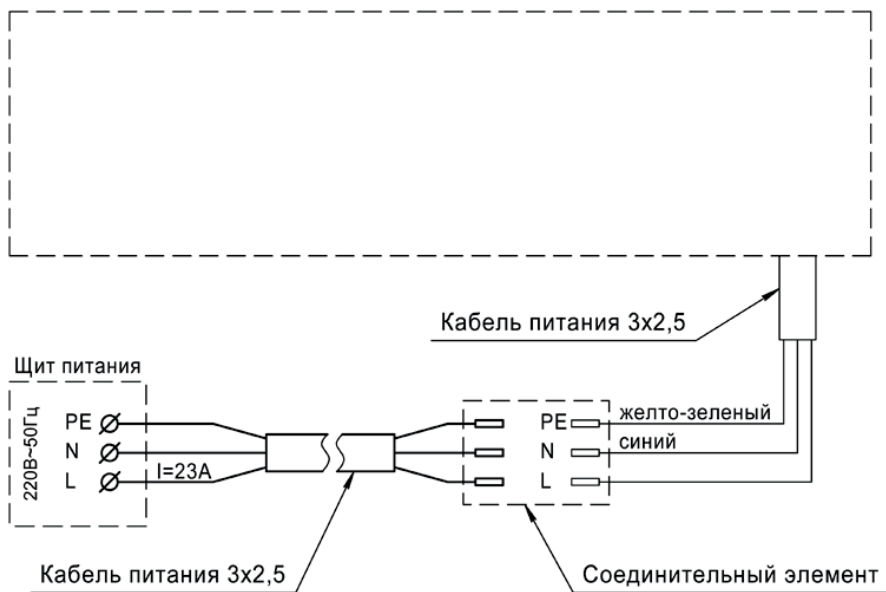


Рис. 2 Схема подключения занесы SWZ 5.800

ПРИЛОЖЕНИЕ

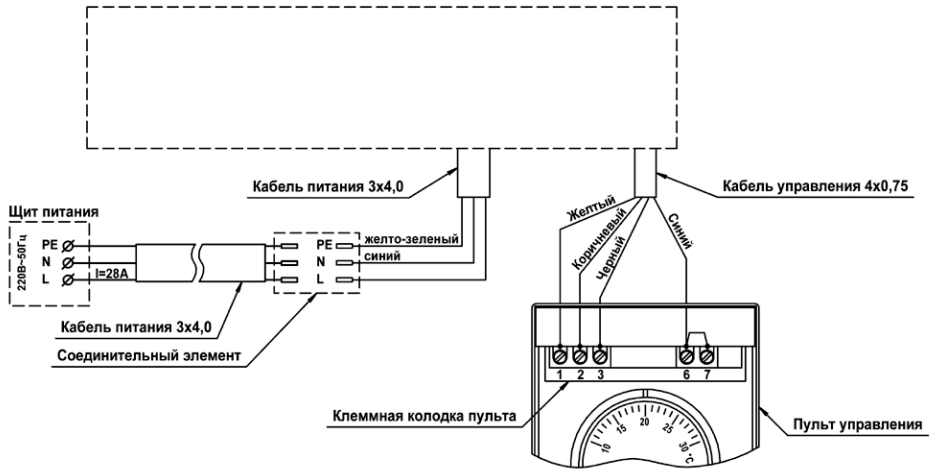


Рис. 3 Схема подключения завесы SWZ 6.1000

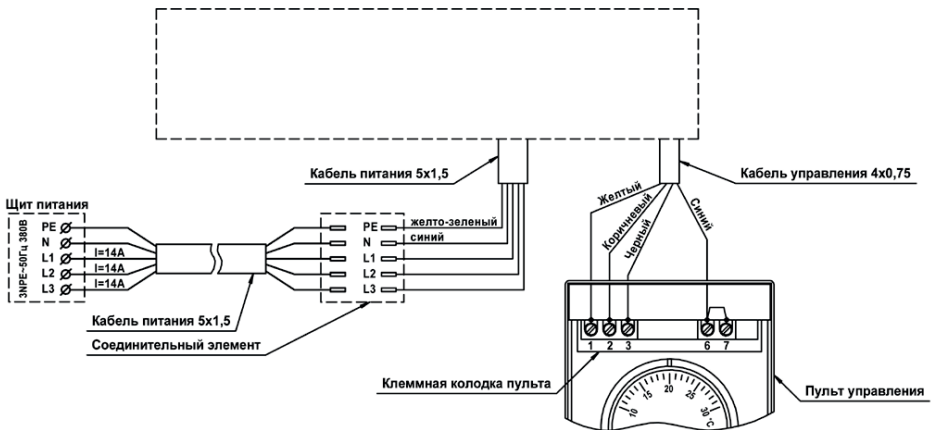
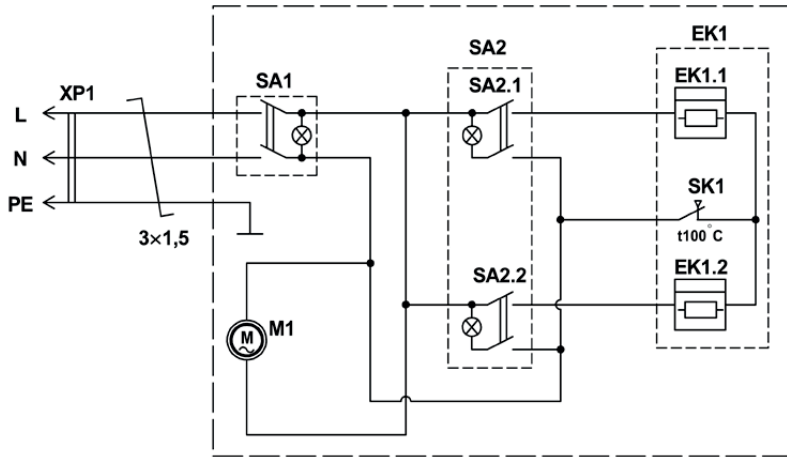


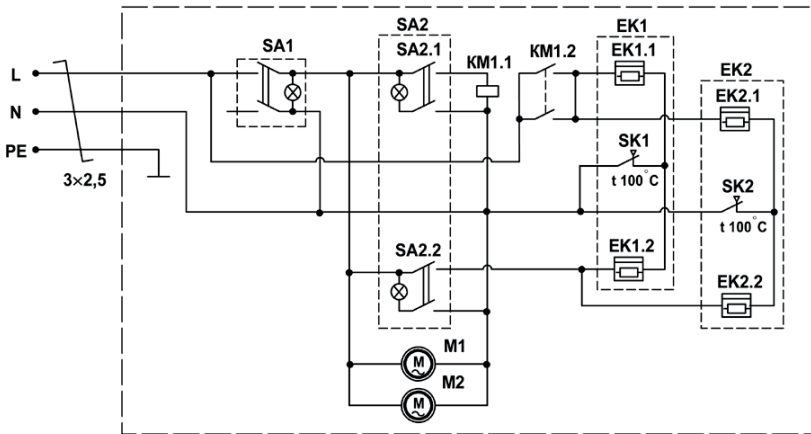
Рис. 4 Схема подключения завесы SWZ 9.1500

ПРИЛОЖЕНИЕ



EK1 - электронагреватель;
M1 - электродвигатель;
SA1 - сетевой переключатель;
SA2 - переключатель режимов нагрева;
SK1 - термopредохранитель;
XP1 - вилка сетевая;

Рис. 5 Схема электрическая завесы SWZ 3.600



EK1, EK 2 - электронагреватели;
KM1 - магнитный пускатель;
M1, M2 - электродвигатели вентилятора;
SA1 - сетевой переключатель;
SA2 - переключатель режимов нагрева;
SK1, SK2 - термopредохранители;

Рис.6 Схема электрическая завесы SWZ 5.800

ПРИЛОЖЕНИЕ

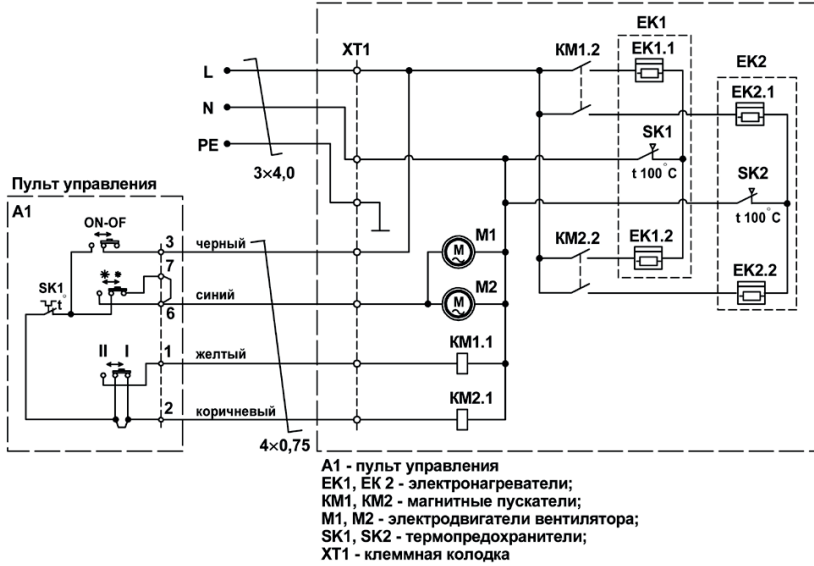


Рис. 7 Схема электрическая завес SWZ 6.1000

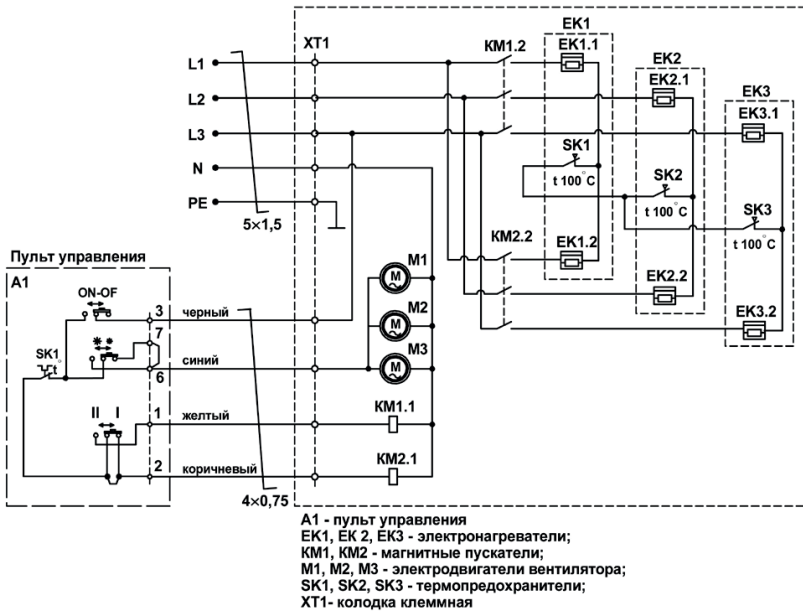


Рис.8 Схема электрическая завесы SWZ 9.1500

Заполняется ПРОДАВЦОМ

ГАРАНТИЙНЫЙ ТАЛОН
сохраняется у клиента

Модель

Серийный номер

Дата продажи

Название продавца

Адрес продавца

Телефон продавца

Подпись продавца

Печать продавца

Изымается МАСТЕРОМ при обслуживании

УНИВЕРСАЛЬНЫЙ
ОТРЫВНОЙ ТАЛОН
на гарантийное обслуживание

Н О Т Р И X

Модель

Серийный номер

Дата приема в ремонт

№ заказа-наряда

Проявление дефекта

Ф.И.О. клиента

Адрес клиента

Телефон клиента

Дата ремонта.....

Подпись мастера.....

Заполняется ПРОДАВЦОМ

ГАРАНТИЙНЫЙ ТАЛОН
сохраняется у клиента

Модель

Серийный номер

Дата продажи

Название продавца

Адрес продавца

Телефон продавца

Подпись продавца

Печать продавца

Изымается МАСТЕРОМ при обслуживании

УНИВЕРСАЛЬНЫЙ
ОТРЫВНОЙ ТАЛОН
на гарантийное обслуживание

Н О Т Р И X

Модель

Серийный номер

Дата приема в ремонт

№ заказа-наряда

Проявление дефекта

Ф.И.О. клиента

Адрес клиента

Телефон клиента

Дата ремонта.....

Подпись мастера.....

2

2

Заполняется ПРОДАВЦОМ

ГАРАНТИЙНЫЙ ТАЛОН
сохраняется у клиента

Модель

Серийный номер

Дата продажи

Название продавца

Адрес продавца

Телефон продавца

Подпись продавца

Печать продавца

Изымается МАСТЕРОМ при обслуживании

УНИВЕРСАЛЬНЫЙ
ОТРЫВНОЙ ТАЛОН
на гарантийное обслуживание

Н О Т Р И X

Модель

Серийный номер

Дата приема в ремонт

№ заказа-наряда

Проявление дефекта

Ф.И.О. клиента

Адрес клиента

Телефон клиента

Дата ремонта.....

Подпись мастера.....

Заполняется ПРОДАВЦОМ

ГАРАНТИЙНЫЙ ТАЛОН
сохраняется у клиента

Модель

Серийный номер

Дата продажи

Название продавца

Адрес продавца

Телефон продавца

Подпись продавца

Печать продавца

Изымается МАСТЕРОМ при обслуживании

УНИВЕРСАЛЬНЫЙ
ОТРЫВНОЙ ТАЛОН
на гарантийное обслуживание

Н О Т Р И X

Модель

Серийный номер

Дата приема в ремонт

№ заказа-наряда

Проявление дефекта

Ф.И.О. клиента

Адрес клиента

Телефон клиента

Дата ремонта.....

Подпись мастера.....

EAC