



ИНСТРУКЦИЯ ПО ЭКСПЛУАТАЦИИ

АККУМУЛЯТОРНАЯ ДРЕЛЬ-ШУРУПОВЕРТ

ACD12BL

Уважаемый покупатель!

Благодарим Вас за приобретение инструмента торговой марки Hammer. Вся продукция Hammer спроектирована и изготовлена с учетом самых высоких требований к качеству изделий.

Для эффективной и безопасной работы внимательно прочтите данную инструкцию и сохраните ее для дальнейших справок.

ОБЛАСТЬ ПРИМЕНЕНИЯ

Данный инструмент предназначен для работы с различного типа крепежом – винтами, шурупами, болтами, а также сверления металла, дерева и пластика.

Данный инструмент предназначен для использования только в бытовых целях. На инструмент, используемый для предпринимательской деятельности, гарантия не распространяется.

ТЕХНИЧЕСКИЕ ХАРАКТЕРИСТИКИ

ПАРАМЕТРЫ	ACD12BL
Номинальное напряжение	12,0 В
Емкость аккумулятора	2 Ач
Тип аккумулятора	литий-ионный
Количество аккумуляторов в комплекте	2
Тип двигателя	Бесколлекторный (бесщеточный)
Максимальный крутящий момент	40 Нм
Максимальное количество оборотов	1400 об/мин
Скорость вращения:	
I	0-400 об/мин
II	0-1400 об/мин
Патрон	10 мм
Тип патрона	БЗП
Максимальный диаметр сверления:	
в стали	8 мм
в дереве	25 мм
Время заряда батареи	1 час
Вес нетто	2 кг
IP20	
Информация по шуму:	
Уровень звукового давления	75,2 дБ (А)
Уровень акустической мощности	87,1 дБ (А)
Погрешность ±	3 дБ
Информация по вибрации:	
Значение среднекв. ускорения	8,3 м/с ²
Погрешность ±	1,5 м/с ²

ОПИСАНИЕ УСТРОЙСТВА



1. Быстрозажимной патрон
2. Муфта регулировки крутящего момента
3. Переключатель направления вращения (реверс)
4. Аккумулятор
5. Выключатель
6. Светодиод
7. Переключатель скоростей

Рис. 1

КОМПЛЕКТАЦИЯ

Аккумуляторная батарея.....	2 шт.
Зарядное устройство.....	1 шт.
Инструкция с гарантийным талоном.....	1 шт.
Пластиковый кейс.....	1 шт.

ВНИМАНИЕ! Конструкция, комплектация и характеристики инструмента могут изменяться без предварительного уведомления.

ОБЩИЕ МЕРЫ БЕЗОПАСНОСТИ

ВНИМАНИЕ! С целью предотвращения пожаров, поражений электрическим током и травм при работе с электроинструментами соблюдайте перечисленные ниже рекомендации по технике безопасности!

1. Безопасность на рабочем месте

- Содержите рабочее место в чистоте. Наличие беспорядка или неосвещенных участков может привести к несчастным случаям.
- Не работайте с электроинструментом в помещении, в котором находятся воспламеняющиеся жидкости. Во время эксплуатации, а также при включении и выключении инструмент вырабатывает искры, которые могут привести к воспламенению.
- Не отвлекайтесь на посторонние факторы во время работы с электроинструментом. Не допускайте посторонних лиц, особенно детей к вашему рабочему месту. Отвлекаясь, вы можете потерять контроль над электроинструментом.

2. Электробезопасность

- Предпринимайте необходимые меры предосторожности для предотвращения удара электрическим током.
- Штепсельная вилка электроинструмента должна соответствовать штепсельной розетке. Внесение каких-либо изменений в конструкцию штепсельной вилки запрещается. Не вносите изменения в конструкцию переходных штекеров для электроинструментов с защитным заземлением. Соответствие штепсельных вилок и розеток снижает риск поражения электротоком. Также важно регулярно проверять

состояние электрической проводки.

- Избегайте контакта корпуса инструмента с заземленными поверхностями, такими как трубы, системы отопления, холодильники.
- Защищайте электроинструмент от дождя и сырости. Попадание воды в электроинструмент повышает риск поражения электротоком.
- Не допускается использование электрического кабеля не по назначению, например, для транспортировки или подвески электроинструмента, или для вытягивания вилки из штепсельной розетки. Защищайте шнур от воздействия высоких температур, масла, острых кромок или подвижных частей электроинструмента. Поврежденный или спутанный шнур повышает риск поражения электротоком.
- При работе на свежем воздухе используйте соответствующий удлинитель. Используйте только такой удлинитель, который подходит для работы на улице.
- Если невозможно избежать применения электроинструмента в сыром помещении, устанавливайте дифференциальный выключатель защиты от токов утечки или устройства защитного отключения (УЗО). Применение дифференциального выключателя (или УЗО) снижает риск поражения электрическим током.

3. Личная безопасность

- Будьте предельно внимательны! Начинайте работу с инструментом, четко понимая последовательность действий. Невнимательность при работе с электроинструментом может привести к серьезным травмам.
- Не используйте электроинструмент в состоянии алкогольного или наркотического (токсического) опьянения, а также в случае ухудшения состояния здоровья.
- Обязательно используйте средства индивидуальной защиты: защитные очки, защитную маску, обувь на нескользящей подошве, защитный шлем, средства защиты органов слуха в зависимости от вида работы электроинструментом. Использование средств индивидуальной защиты снижает риск получения травм.
- Не допускайте случайного включения электроинструмента. Перед подключением электроинструмента к электросети и/или к аккумулятору убедитесь в том, что электроинструмент выключен. Не держите подсоединенный к источнику питания инструмент за его переключатель;
- Убирайте установочный инструмент или гаечные ключи до включения электроинструмента. Инструмент или ключ, находящийся во вращающейся части электроинструмента, может стать причиной травмы.
- Положение корпуса тела должно быть естественным. Всегда занимайте устойчивое положение и держите равновесие. Благодаря этому Вы можете лучше контролировать электроинструмент в неожиданных ситуациях.
- Используйте для работы подходящую защитную одежду.
- Не надевайте украшения при работе с инструментом во избежание получения травм. Избегайте попадания перчаток во вращающиеся части инструмента.
- Поддерживайте чистоту на рабочем месте. По возможности, устанавливайте пылеотсасывающие и пылесборные устройства.
- При потере электропитания или при другом самопроизвольном выключении электроинструмента немедленно переведите клавишу выключателя в положение «ОТКЛЮЧЕНО» и отсоедините вилку от розетки. Если при потере напряжения устройство осталось включенным, то при возобновлении питания оно самопроизвольно заработает - это может привести к травмам.

4. Бережное и правильное обращение и использование электроинструмента

- Не перегружайте электроинструмент и не допускайте его перегрева – это может стать причиной выхода из строя. Используйте инструмент строго в соответствии с

инструкцией. Правильно подобранным по мощности и остальным характеристикам инструментом вам будет работать легче и комфортнее.

- Не работайте электроинструментом с неисправным выключателем. Электроинструмент, который не поддается включению или выключению, опасен и должен быть отремонтирован в специализированном сервисном центре.
- До начала работы с электроинструментом, перед заменой принадлежностей и завершением работы извлекайте штепсельную вилку из розетки и/или вынимайте аккумулятор. Эта мера предосторожности предотвращает непреднамеренное включение электроинструмента.
- Храните неиспользуемые электроинструменты в недоступном для детей месте. Не разрешайте пользоваться ими лицам, которые не ознакомились с настоящей инструкцией.
- Тщательно ухаживайте за инструментом. Проверяйте работоспособность и ход движущихся частей, отсутствие поломок или повреждений. Неисправные части должны быть отремонтированы в специализированном сервисном центре перед началом использования. Ненадлежащее обслуживание электроинструмента является причиной большого числа несчастных случаев.
- Применяйте электроинструмент, принадлежности, рабочую оснастку в соответствии с настоящей инструкцией. При этом учитывайте рабочие условия и выполняемую работу. Использование электроинструмента для непредусмотренных работ может привести к опасным ситуациям.
- Каждый раз после эксплуатации инструмента производите его очистку.
- Желательно хранить инструмент в специально предназначенном чехле или бокс-кейсе, при хранении кабель не должен быть пережат.
- Неиспользуемый инструмент должен храниться в сухом, закрытом месте, не доступном для детей.

5. Сервисное обслуживание

- Ремонт инструмента необходимо осуществлять только квалифицированным персоналом в авторизованных сервисных центрах.

ВНИМАНИЕ! Применение любых принадлежностей и приспособлений, а также выполнение любых операций помимо рекомендованных данным руководством, может привести к травме или поломке инструмента.

6. Двойная изоляция

Ваш инструмент имеет двойную изоляцию. Это означает, что все внешние металлические части электрически дополнительно изолированы от внутренних частей, находящихся под напряжением. Это выполнено за счет размещения дополнительного слоя изоляции между корпусом и электрическими частями, делая необязательным заземление инструмента. При повреждении корпуса или поломках внутренних деталей электробезопасность оператора будет сохранена.

ВНИМАНИЕ! Двойная изоляция не заменяет обычных мер предосторожности, необходимых при работе с этим инструментом. Эта изоляционная система служит дополнительной защитой от травм, возникающих в результате возможного повреждения электрической изоляции внутри инструмента.

МЕРЫ БЕЗОПАСНОСТИ ПРИ РАБОТЕ С АККУМУЛЯТОРНОЙ ДРЕЛЬЮ

- Перед работой убедитесь, что обрабатываемый объект надежно зафиксирован.
- В зоне сверления не должно быть электропроводки, труб или коммуникаций.

- Избегайте непреднамеренного нажатия на выключатель при перемещении инструмента вдоль тела и при подключении аккумулятора к инструменту.
- Не закрывайте вентиляционные отверстия инструмента и не допускайте их засорения.
- При заклинивании сверла немедленно выключите инструмент.
- Аккумулятор должен быть отсоединен от инструмента:
 - если инструмент не используется,
 - при проведении техобслуживания инструмента.
- При смене принадлежностей поставьте переключатель направления вращения в среднее положение (при этом выключатель будет заблокирован).
- Зарядное устройство предназначено только для зарядки аккумулятора данного инструмента. В целях Вашей безопасности не рекомендуем использовать его для зарядки иных батарей. По этой же причине для зарядки данного аккумулятора не следует пользоваться иными зарядными устройствами.
- Перед зарядкой аккумулятора убедитесь, что напряжение зарядного устройства совпадает с напряжением сети питания.
- Необходимо отключать зарядное устройство от сети электропитания:
 - когда оно не используется,
 - в процессе его технического обслуживания;
 - перед подключением или отключением от него аккумулятора.
- Проводите зарядку аккумулятора при температуре +10°C - +40°C. Заряд аккумулятора под дождём, во влажных помещениях, и вблизи легковоспламеняющихся веществ запрещен.
- В процессе работы аккумулятор нагревается. Запрещается заряжать нагретый аккумулятор.
- При извлечении зарядного устройства из розетки не прилагайте физического усилия к кабелю питания. Это может привести к его повреждению.
- В случае неисправности или износа шнура питания зарядного устройства его необходимо заменить на новый.
- Запрещается бросать аккумулятор в огонь или воду, подвергать его воздействию высоких температур. Это может привести к короткому замыканию, взрыву или выбросу в окружающую среду вредных химических веществ.
- Во избежание короткого замыкания не следует:
 - подключать дополнительные провода к контактам аккумулятора;
 - хранить аккумулятор вместе с небольшими металлическими предметами такими, как скрепки, монеты, метизные изделия.
- Хранение аккумулятора при температуре ниже -15°C и выше +45°C ведёт к его выходу из строя.
- В целях Вашей безопасности не рекомендуется разбирать аккумулятор и зарядное устройство или самостоятельно ремонтировать их.
- В целях поддержания целостности инструмента и зарядного устройства запрещается снимать установленные части корпуса и винты, а также таблички и наклейки с указаниями и техническими характеристиками.
- Используйте зарядное устройство только при напряжении, указанном на табличке с техническими характеристиками устройства.
- При несоблюдении правил данной инструкции или температурных условий может произойти протечка аккумулятора. В случае попадания электролита из аккумулятора на кожу следует немедленно промыть ее водой. При попадании электролита в глаза промойте их водой в течение 10 минут, затем обратитесь к врачу.

Для снижения риска возникновения серьезных травм:

Категорически запрещается использование данного инструмента беременными женщинами, а также людьми, имеющими дисфункции сердца и сердечно-сосудистой системы, нарушение кровообращения, расстройства нервной системы, диабет или серьезные травмы рук, плеч или спины!

А также **категорически запрещается** использование лицами (включая детей) с пониженными физическими, сенсорными или умственными способностями, или при отсутствии у них жизненного опыта или знаний, если они не находятся под присмотром или не проинструктированы об использовании прибора лицом, ответственным за их безопасность. Дети должны находиться под присмотром для недопущения игр с прибором!

1. При частом и длительном использовании данного инструмента проводите регулярный осмотр у врача для своевременного выявления симптомов нарушений.
2. Не курите во время проведения работ, т.к. никотин сужает сосуды и уменьшает кровоснабжение рук и пальцев, что может привести к травме при вибрации.
3. Для уменьшения воздействия вибраций на оператора используйте, по возможности, наименьший рабочий режим.
4. При работе с данным инструментом как можно чаще делайте перерывы для отдыха от воздействия вибраций.
5. При работе удерживайте инструмент надежно, не прилагайте чрезмерных усилий для давления на инструмент.
6. Своевременно обслуживайте Ваш инструмент согласно данной инструкции. При возникновении посторонних шумов или вибраций прекратите использование инструмента и обратитесь в авторизованный Сервисный Центр для выявления и устранения неисправности.

ПРАВИЛА ЭКСПЛУАТАЦИИ Li-Ion (ЛИТИЙ-ИОННЫХ) АККУМУЛЯТОРОВ

- Заряжайте аккумуляторы при температуре окружающего воздуха от +10°C до +40°C. При температуре ниже +10°C может произойти сверхнормативная зарядка, что опасно для аккумулятора. Аккумулятор не способен заряжаться при температуре выше +40°C. Оптимальная температура окружающего воздуха для зарядки составляет от +20°C до +25°C.

ВНИМАНИЕ! Новый аккумулятор поставляется не полностью заряженным. Необходимо полностью зарядить аккумулятор перед первым использованием.

- Избегайте постоянных полных разрядов аккумулятора. У Li-Ion аккумуляторов отсутствует эффект памяти, для них предпочтительны частые подзарядки. Глубокие разряды сокращают срок службы Li-Ion аккумуляторов.
- Избегайте попадания посторонних предметов в паз электрических контактов аккумулятора.
- Не разбирайте аккумулятор и зарядное устройство.
- Будьте осторожны при обращении с аккумуляторами — не подвергайте их тряске и не роняйте.
- Избегайте короткого замыкания контактов аккумулятора. Это повлечет его перегрев, что приведет к возгоранию или повреждению аккумулятора. Запрещается бросать аккумулятор в огонь или воду, подвергать его воздействию высоких температур. Это может привести к короткому замыканию, взрыву или выбросу в окружающую среду вредных химических веществ.
- Во избежание короткого замыкания запрещается:
 - прикасаться к клеммам какими-либо электропроводящими материалами.

- подключать дополнительные провода к контактам аккумулятора.
- хранить аккумулятор вместе с небольшими металлическими предметами такими, как скрепки, монеты, метизы и пр. - это может стать причиной короткого замыкания, что приведет к возгоранию или повреждению аккумулятора.
- Не храните инструмент и аккумуляторы в таких местах, где температура может достичь и превысить значение $+50^{\circ}\text{C}$. Аккумулятор рекомендуется хранить при температуре $+15^{\circ}\text{C}$ заряженным на 60% и раз в год выполнять подзарядку для предотвращения его саморазряда. Li-Ion аккумуляторы не подлежат длительному хранению и предназначены для активной постоянной работы. При хранении в разряженном состоянии через два месяца аккумулятор может полностью выйти из строя.
- Безопасной работе Li-Ion аккумуляторам уделяется серьезное внимание. В Li-Ion аккумуляторах имеются специальные устройства защиты, предотвращающие превышение напряжения заряда выше определенного порогового значения. Дополнительный элемент защиты обеспечивает завершение заряда, если температура аккумулятора достигнет $+70^{\circ}\text{C}$.
- Не используйте для зарядки неоригинальные или самодельные зарядные устройства.
- Во время зарядки аккумулятор и зарядное устройство могут нагреваться до температуры, не превышающей $+40^{\circ}\text{C}$ – это является нормальным состоянием и не свидетельствует о неисправности.

ВНИМАНИЕ! Если кнопка пуска остается включенной продолжительное время, то аккумулятор может быть поврежден.

- Если аккумулятор не заряжается должным образом, выполните следующие действия:
 - а) Убедитесь, что в сети питания есть напряжение, подключив какой-либо другой электроприбор.
 - б) Проверьте все соединения кабеля питания.
 - в) Убедитесь, что зарядное устройство с батареей находится в помещении, где соблюдаются оптимальные температурные условия.
 - г) Если неисправность не устранена, обратитесь за помощью в авторизованный сервисный центр.
- Заряжайте аккумулятор всякий раз, когда замечено снижение мощности инструмента – это является признаком существенного разряда аккумулятора.
- Заряжайте аккумуляторы при температуре окружающего воздуха от $+10$ до $+40^{\circ}\text{C}$. При температуре ниже $+10^{\circ}\text{C}$ может произойти сверхнормативная зарядка, что опасно. Аккумулятор не способен заряжаться при температуре выше $+40^{\circ}\text{C}$. Оптимальная температура от $+20$ до $+25^{\circ}\text{C}$. Перед зарядкой горячего аккумулятора дайте ему остыть.

ВНИМАНИЕ! Новый аккумулятор поставляется не полностью заряженным. Необходимо полностью зарядить аккумулятор перед первым использованием.

- Избегайте постоянных полных разрядов аккумулятора. У литиевых аккумуляторов отсутствует эффект памяти, для них более предпочтительны частые подзарядки. Глубокие разряды сокращают срок службы литиевых аккумуляторов.
- Избегайте попадания посторонних предметов в паз электрических контактов аккумулятора.
- Не разбирайте аккумулятор и зарядное устройство.
- Будьте осторожны при обращении с аккумуляторами – не подвергайте их тряске и не роняйте аккумуляторы.
- Избегайте короткого замыкания контактов аккумулятора. Это повлечет его пере-

- грев, что приведет к возгоранию или повреждению аккумулятора. Не прикасайтесь к клеммам никакими проводящими материалами. Не храните блок аккумуляторов в местах, где он может контактировать с другими металлическими предметами.
- Категорически запрещается бросать аккумулятор в огонь, даже если он разряжен, поврежден, изношен.
 - Избегайте попадания посторонних предметов в вентиляционные отверстия зарядного устройства. Попадание металлических предметов или легковоспламеняющихся веществ в вентиляционные отверстия зарядного устройства может вызвать замыкание или поломку зарядного устройства.
 - Аккумулятор содержит электролит, который может стать причиной химического ожога. В случае контакта электролита с кожей промойте пораженное место большим количеством воды и обратитесь к врачу.
 - Не храните инструмент и аккумуляторы в таких местах, где температура может достичь и превысить значение +45°C. Аккумулятор рекомендуется хранить при температуре +15°C в заряженном состоянии и 1 раз в год выполнять подзарядку для предотвращения его саморазряда. При хранении в разряженном состоянии через 2 месяца аккумулятор может полностью выйти из строя.
 - Литиевые аккумуляторы не подлежат длительному хранению и предназначены для активной постоянной работы.
 - Не используйте для зарядки не оригинальные или самодельные зарядные устройства.
 - Запрещается погружать аккумулятор или зарядное устройство в воду или другую жидкость.

ПОДГОТОВКА К РАБОТЕ

Зарядка аккумуляторной батареи

ВНИМАНИЕ!

- Зарядное устройство, входящее в комплект, предназначено для зарядки Li-ion аккумулятора, установленного в инструменте. Не используйте другие зарядные устройства.
- Аккумуляторная дрель поставляется с частично заряженным аккумулятором. Зарядите его перед началом использования.

Литий-ионный аккумулятор можно подзаряжать в любое время без сокращения срока службы.

ВНИМАНИЕ! Защищайте зарядное устройство от воздействия влаги!

1. Включите зарядное устройство в розетку электросети. Свечение зеленого индикатора свидетельствует об исправности зарядного устройства.
2. Вставьте штекер зарядного устройства в разъем аккумулятора, зеленый индикатор погаснет, загорится красный – начнется процесс зарядки аккумуляторной батареи.
3. По окончании зарядки красный индикатор погаснет, загорится зеленый – батарея полностью заряжена.

ЗАМЕЧАНИЕ: Если индикаторные лампы не загораются или горят в других комбинациях - выключите зарядное устройство из розетки, проверьте состояние корпуса аккумулятора и правильность подключения зарядного устройства к нему.

4. По завершении зарядки отсоедините кабель зарядного устройства от аккумулятора и выньте зарядное устройство из сети.
- Примерное время зарядки аккумулятора рассчитано при температуре 20°C.

- Время зарядки увеличивается при понижении температуры воздуха, либо в случае недостаточного напряжения в электросети.
- Во время зарядки аккумулятор и зарядное устройство могут слегка нагреваться – это является нормальным состоянием и не свидетельствует о неисправности.
- Если аккумулятор не заряжается должным образом, выполните следующие действия:
 - а) убедитесь, что в сети питания присутствует напряжение, подключив какой-либо другой электроприбор;
 - б) проверьте все соединения кабеля питания;
 - в) переместите зарядное устройство с батареей в помещение, где соблюдаются оптимальные температурные условия;
 - г) если неисправность не устранена, обратитесь за помощью в авторизованный сервисный центр.
- Запрещается вскрывать аккумулятор или зарядное устройство.

Снятие и установка аккумуляторной батареи

ВНИМАНИЕ! Перед вставкой или снятием аккумулятора, всегда отключайте инструмент, проверьте, что выключатель исправен и возвращается в положение «Выкл», если его отпустить.

- Установите аккумулятор (4) в рукоятку инструмента вплоть до щелчка фиксатора. Всегда вставляйте аккумулятор полностью до щелчка. Если этого не сделать, аккумулятор может неожиданно выпасть из инструмента. Не прилагайте усилий при вставке аккумулятора. Если аккумулятор вставляется с трудом, значит, вы вставляете его неправильно.

Снятие аккумуляторной батареи

Чтобы снять аккумулятор (4), нажмите на расположенные по бокам аккумулятора кнопки его фиксации и, крепко держа рукоять, вытащите аккумулятор из рукоятки инструмента.

ВНИМАНИЕ! Запрещается погружать аккумулятор или зарядное устройство в воду или другую жидкость.

Запрещается вскрывать аккумулятор или зарядное устройство.

Особенности работы с аккумулятором и зарядным устройством

- **Защита от перезарядки.** Ваше зарядное устройство оборудовано защитой от перезарядки. Это означает, что при достижении максимального заряда, схема защиты отключит батарею и не допустит повреждения аккумулятора.
- **Защита от чрезмерной разрядки.** Батарея Вашего прибора обладает внутренней защитой от чрезмерного разряда. Эта функция отключает батарею при достижении безопасного минимального напряжения
- **Защита от перегрева.** Аккумулятор имеет встроенный термистор для контроля температуры, который отключает батарею от зарядки при ее возможном перегреве. Так же он отключает батарею при перегрузке во время работы, если аккумулятор перегревается.
- **Защита от перегрузки.** Батарея обладает защитой от перегрузки по току и защитой от коротких замыканий. При перегрузке по току или коротком замыкании защита немедленно отключает батарею для защиты внутренних компонентов.

ЭКСПЛУАТАЦИЯ

ВНИМАНИЕ! При работе с инструментом всегда следуйте инструкциям по технике безопасности.

Включение и выключение инструмента, электронная регулировка скоростного режима.

- Для того чтобы включить инструмент, нажмите на выключатель (5).
- Для отключения инструмента отпустите выключатель.

Установка числа оборотов

Электронный регулятор оборотов, установленный в Вашем инструменте, позволяет начинать работу при низкой скорости вращения патрона. Скорость вращения увеличивается при увеличении давления на выключатель. Для увеличения срока службы инструмента не используйте низкие обороты для выполнения основной работы.

Пример: Легкое нажатие на кнопку включения обеспечивает малое число оборотов для того, чтобы можно было аккуратно начать завинчивание самореза или закрутить крепеж на нужную глубину. Если переключатель нажать до упора – будет достигнуто максимальное число оборотов (для сверления тонким сверлом).

Установка направления вращения и блокировка случайного пуска

Переключатель направления вращения (3) позволяет установить направление вращения патрона, а также служит для блокировки случайного пуска инструмента.

Обратите внимание, что переключить направление вращения патрона при нажатом курке выключателя (5) невозможно.

ВНИМАНИЕ! Пользуйтесь переключателем только после полной остановки инструмента. Изменение направления вращения до полной остановки инструмента может привести к его повреждению. Если инструмент не используется, всегда переводите рычаг переключателя (3) в нейтральное положение.

Установка крутящего момента

Для установки крутящего момента, поверните и установите муфту регулировки крутящего момента (2) в нужное положение. Установки крутящего момента обозначены цифрами на поворотном переключателе муфты. Совместите одну из цифр на муфте с указателем на внешнем корпусе инструмента.

Для использования инструмента в качестве дрели, совместите значок “сверление” на муфте со значком указателя на корпусе. Положение муфты не фиксируется, если указатель расположен между делениями.

Для легкой работы с крепежом небольшого размера - маленькими винтами, шурупами и т.п., установите переключатель на наименьшее значение. Каждый щелчок переключателя по часовой стрелке (если смотреть со стороны патрона) увеличивает крутящий момент. Максимальное значение предназначено для сверления и обозначено пиктограммой сверла. В этом режиме муфта ограничения крутящего момента заблокирована. Муфта выполнена таким образом, что она проскальзывает при различных уровнях крутящего момента, кроме режима сверления. Крутящий момент должен быть оптимально подобран, во избежание либо неполного завинчивания крепежа, либо его поломки.

Механическая регулировка скоростного режима

ВНИМАНИЕ! Запрещается пользоваться механическим переключателем скорости при работающем инструменте. Дождитесь полной остановки двигателя!

Механическая регулировка скоростного режима (7; рис.1) позволяет настроить инструмент в соответствии с условиями работы. Вы можете установить низкий скоростной режим с высоким крутящим моментом для работ с крепежом или высокий скоростной режим – для выполнения сверлильных работ.

Для установки низкой скорости вращения выключите инструмент, дождитесь полной остановки двигателя, переведите переключатель скоростного режима в позицию «1» (рис.2). Для установки высокой скорости вращения переведите переключатель в положение «2» (рис.2). Всегда полностью переводите переключатель скоростного режима в нужное положение для предотвращения его поломки, не допускайте промежуточного положения переключателя между «1» и «2» (рис. 2).

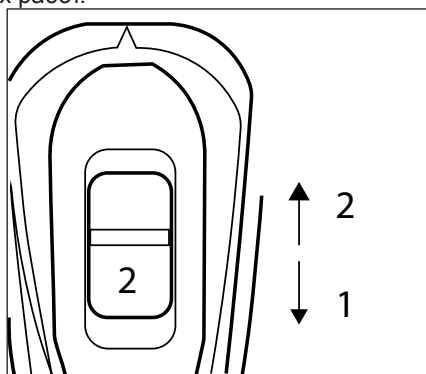


рис. 2

Внимание! После переключения скорости кратковременно нажмите на выключатель

не выполняя ни какой работы – шестерни должны провернуться без нагрузки и занять правильное положение, в противном случае (работа под нагрузкой сразу же после переключения скорости) возможно повреждение деталей редуктора.

Торможение

Ваш инструмент оснащен устройством быстрой остановки двигателя. Патрон перестает вращаться, как только выключатель полностью отпущен.

Замена оснастки

Инструмент оснащен быстрозажимным кулачковым патроном.

Разведите кулачки патрона (1), вставьте оснастку.

Удерживая одной рукой малую муфту быстрозажимного патрона, другой рукой поверните большую муфту быстрозажимного патрона в обратном направлении до надежного закрепления оснастки.

ВНИМАНИЕ! Всегда блокируйте случайный пуск инструмента в момент замены биты/сверла!

Сверление

- Убедитесь, что аккумулятор заряжен.
- Установите муфту регулировки крутящего момента (2) в положение «сверление».
- Установите необходимое сверло.
- Выберите нужное направление вращения при помощи переключателя (4).

Завинчивание и вывинчивание шурупов

- Установите нужную битку в патрон.
- Установите требуемое направление вращения при помощи переключателя (3).
- При помощи муфты (2) выберите нужный крутящий момент: поверните муфту так, чтобы цифра на муфте совпала со стрелкой на корпусе инструмента. Попробуйте работать с крепежом при небольшом значении крутящего момента. Если патрон останавливается, не завернув крепеж до конца (не отвернув его), вращайте муфту в сторону увеличения момента, пока не подберете оптимальную настройку.

- Прежде чем приступить к работе, потренируйтесь несколько раз на черновых заготовках для того, чтобы подобрать оптимальные настройки инструмента.

РЕКОМЕНДАЦИИ

- Запрещается работать истершимися битами/головками, тупыми сверлами.
- Не прилагайте излишнее усилие к инструменту. Это не ускорит процесс, может только повредить рабочий инструмент и снизить производительность.
- Вытаскивайте сверло из проделанного отверстия при включенном двигателе.
- Начинайте высверливать отверстие, слегка придавив курок выключателя, когда глубина отверстия будет достаточной, для того чтобы сверло не выскочило, увеличьте скорость, выполняйте основную работу на оборотах, допустимых для сверла данного диаметра.
- Когда просверливаемое отверстие становится сквозным, ослабьте давление на инструмент и слегка увеличьте скорость вращения. При выходе из материала на инструмент/сверло воздействует значительная сила, крепко удерживайте инструмент и будьте осторожны.
- Застрявшее сверло можно вынуть путем простого переключения реверса на обратное вращение. Крепко держите инструмент, ибо при этом он может повернуться в обратном направлении слишком быстро.

Сверление в дереве

- Используйте спиральные сверла, червячные сверла, перьевые сверла.
- Начинайте работу на низкой скорости, постепенно увеличивая скорость до оптимальных для данного диаметра сверла оборотов, прикладывая небольшое усилие к инструменту.
- Отверстия в дереве могут выполняться теми же спиральными сверлами, что и в металле. Эти сверла могут перегреваться, если своевременно не прочищать канавку.
- Для выполнения крупных отверстий используйте специальные сверла для работы по дереву на низкой скорости.
- Если работаете с тонким материалом или с материалом, который легко раскалывается, подкладывайте под него доску или фанеру.

Сверление в металле

- Используйте спиральные сверла по металлу.
- Для предотвращения скольжения сверла при начале сверления, сделайте углубление с помощью кернера и молотка в точке сверления.
- Начинайте работу на низкой скорости, постепенно увеличивая скорость до оптимальных для данного диаметра сверла оборотов, прикладывая небольшое усилие к инструменту.
- Используйте специальную смазку для сверления в металле. Исключение составляют чугун и латунь, эти металлы нужно сверлить сухими.
- Крупные отверстия в металле (8-10 мм) будут выполняться легче, если предварительно просверлить направляющее отверстие (3-4 мм).

Работа		Рекомендации
Сверление	Дерево	Простое сверление
	Сталь, алюминий	Предварительная работа керном
Завинчивание	Болты	Используйте биты/головки соответствующего диаметра
	Шурупы	Завинчивайте после предварительного засверливания
	Саморезы	Завинчивайте непосредственно в материал

ТЕХНИЧЕСКОЕ ОБСЛУЖИВАНИЕ

Данный инструмент не нуждается в каком-либо специальном техническом обслуживании.

Для продолжительного срока службы инструмента соблюдайте инструкции по эксплуатации, чистке и хранению.

Очистка инструмента

Держите вентиляционные отверстия чистыми.

При загрязнении аккумуляторной дрели, протрите ее влажной тряпкой. Не используйте средства, содержащие хлор, бензин, растворители, так как они повреждают пластик корпуса инструмента.

Очистка зарядного устройства

Пыль и загрязнения с зарядного устройства можно удалить при помощи тряпки или мягкой (не металлической!) щетки. Запрещается использовать любые жидкости и чистящие средства!

Все работы по ремонту инструмента и зарядного устройства должны выполняться квалифицированным специалистом авторизованного сервисного центра с применением оригинальных запчастей.

ВНИМАНИЕ! Отключите зарядное устройство от сети, перед тем как почистить его.

Проверка бит/ головок

Использование бит/ головок с нарушенной геометрией может снизить эффективность работы инструмента и вызвать неисправности в работе мотора, заменяйте биты/головки при обнаружении истирания.

Проверка крепежных винтов

Регулярно проверяйте все крепежи, винты на корпусе инструмента и аккумулятора, чтобы убедиться, что они хорошо подтянуты. При потере винтов, немедленно замените их новыми. Несоблюдение этого правила может вызвать серьезную опасность при использовании.

ТАБЛИЦА УСТРАНЕНИЯ НЕИСПРАВНОСТЕЙ

Инструмент не включается	Аккумулятор разряжен	Проверьте заряд аккумулятора
	Изношены угольные щетки	Обратитесь в сервисный центр
	Короткое замыкание	
	Сломан выключатель	
Медленная работа инструмента	Поврежденный инструмент	Смените рабочий инструмент
	Перегрузка двигателя	При работе не нажимайте слишком сильно на инструмент
Повышенный шум и вибрация при работе инструмента	Плохо установлен рабочий инструмент	Правильно и надежно установите рабочий инструмент

ДЕЙСТВИЯ ПЕРСОНАЛА ПРИ НАСТУПЛЕНИИ НЕИСПРАВНОСТЕЙ И КРИТИЧЕСКИХ ОТКАЗАХ

Перечень критических отказов и действия персонала в случае их возникновения приведен в таблице 1. Критический отказ — отказ машины и (или) оборудования, возможными последствиями которого является причинение вреда жизни или здоровью человека, имуществу, окружающей среде, жизни и здоровью животных и растений.

Таблица 1

Вид критического отказа	Действие
Появление дыма и/или резкого запаха из электродвигателя	Обратиться в сервисный центр
Появление постороннего нехарактерного для эксплуатации шума	Обратиться в сервисный центр

В таблице 2 приведены критерии предельных состояний электроинструмента (признаки неисправности). При появлении этих признаков изделие может быть признано достигшим «предельного состояния» — состояния машины и (или) оборудования, при котором их дальнейшая эксплуатация недопустима или нецелесообразна, либо восстановление их работоспособного состояния невозможно или нецелесообразно. Для подтверждения этого состояния, оборудование должно быть предоставлено в авторизованный сервисный центр для диагностики.

Таблица 2

Критерии предельного состояния	Причина повреждения	Рекомендации
Оплавление пластика корпуса	Сгорание обмоток электродвигателя в результате перегрузки или короткого замыкания	Обратиться в сервисный центр для проведения диагностики
Трещины на поверхности корпусов и оснований	Усталостная деформация материала	
Чрезмерный износ или повреждение двигателя, износ или повреждение механизма редуктора, или совокупность данных признаков		

ХРАНЕНИЕ И ТРАНСПОРТИРОВКА

Храните инструмент в упаковке (коробке, кейсе) производителя при температуре окружающего воздуха от +5°C до +40°C и относительной влажности до 80% вне досягаемости детей и домашних животных.

Транспортировку инструмента рекомендуем производить в упаковке производителя при температуре от -30°C до +50°C и относительной влажности воздуха до 80%.

При транспортировке исключите удары и свободное перемещение инструмента внутри транспортного средства.

СРОК ХРАНЕНИЯ И СЛУЖБЫ. РЕСУРС И УТИЛИЗАЦИЯ

Срок хранения изделия составляет десять лет при соблюдении условий хранения, указанных в данном руководстве. Срок хранения исчисляется с даты производства. По окончании этого срока вне зависимости от технического состояния изделия хранение должно быть прекращено, и принято решение о проверке его технического состояния, направлении в ремонт, установлении нового срока хранения или утилизации. Дата изготовления указана на этикетке инструмента.

Срок службы изделия составляет пять лет при соблюдении условий хранения и правил эксплуатации, указанных в данном руководстве. Срок службы исчисляется с даты продажи изделия.

По истечению срока службы или исчерпанию установленного ресурса, инструмент не должен использоваться и подлежит утилизации без нанесения экологического ущерба окружающей среде, в соответствии с нормами и правилами, действующими на территории России.

Данный инструмент и комплекующие узлы изготовлены из безопасных для окружающей среды и здоровья человека материалов. Тем не менее, для предотвращения негативного воздействия на окружающую среду по окончании использования инструмента (истечению срока службы) или его непригодности к дальнейшей эксплуатации, инструмент подлежит сдаче в приемные пункты по переработке металлолома и пластмасс.

ИНФОРМАЦИЯ

Производитель постоянно работает над модернизацией электроинструмента, поэтому в его конструкцию могут быть внесены изменения, не описанные в руководстве. Такие изменения ни при каких обстоятельствах не снижают его потребительские качества.

Изделие соответствует требованиям ТР ТС.

Информацию о сертификатах см. на сайте <http://www.hammer-pt.com>

Декларация о соответствии единым нормам ЕС.

Информацию о соответствии изделия единым нормам EU и EC см. на сайте <http://www.hammer-pt.com>

Изготовитель:

Фирма " Hammer Werkzeug s.r.o.", "Хаммер Веркзойг с.р.о."

Адрес:

Roháčova 145/14, Žižkov, 130 00 Praha 3, Prague, Czech Republic

Рохачова 145/14, Жижков, 130 00 Прага 3, Прага, Чешская Республика

Произведено в КНР.

Импортер:

Наименование: ООО "ТДСЗ"

Адрес местонахождения: 188669, Ленинградская область, Всеволожский район, город Мурино, улица Центральная, дом 46, помещение 21.

Информация для связи: почтовый адрес 190000, г. Санкт-Петербург, BOX 1284, ООО "ТДСЗ"

Дата изготовления указана на этикетке инструмента.

Срок службы изделия составляет 5 (пять) лет при соблюдении условий хранения и правил эксплуатации, а также правильности сбора и монтажа инструмента, указанных в данном руководстве по эксплуатации.

Дополнительная информация по инструменту и обслуживанию представлена на сайте: <http://www.hammer-pt.com>





Месяц и год изготовления:	
Месяц	Год
_____ / _____	_____