

ПАСПОРТ
РУКОВОДСТВО ПО ЭКСПЛУАТАЦИИ
Лебедка рычажная GEARSEN GL



ВНИМАНИЕ!

- *Вся информация, приведенная в данной инструкции, основывается на данных, доступных на момент печати. Производитель оставляет за собой право вносить изменения в производимую продукцию в любой момент времени без предварительного уведомления, если изменения не ухудшают потребительских свойств и качества изделия.*
- *Оператор должен прочесть и принять во внимание рекомендации, описанные в данной инструкции, перед началом эксплуатации оборудования.*
- *Перед работой с грузоподъемными механизмами в обязательном порядке проводится инструктаж по технике безопасности должностным лицом, ответственным за работу с грузоподъемными механизмами.*
- *Перед началом работ лицо, выполняющее работы, обязательно должно быть ознакомлено с принципом действия оборудования и знать технические характеристики оборудования.*
- *Оборудование для подъема и перемещения грузов — это механизмы повышенной опасности. Соблюдение правил и мер безопасности поможет Вам избежать порчи материальных ценностей и сохранить здоровье людей.*
- *Не допускайте к работе с грузоподъемным оборудованием неквалифицированный и неподготовленный персонал.*

A large, light gray gear graphic is centered on the page, with the word "GEARSEN" written across its center in a bold, sans-serif font.

GEARSEN

1. ОБЛАСТЬ ПРИМЕНЕНИЯ

Лебедки ручные рычажные используются для подъема и перемещения грузов при строительных, монтажных и ремонтных работах, при эксплуатации и ремонте транспортных средств, для ремонта и обслуживания автомобилей, вытягивания на берег лодок, катеров, а также выполнения других работ, где необходимо создание тяговых усилий. В конструкции лебедки предусмотрено крепление к горизонтальной, вертикальной и наклонной поверхностям.

2. УСТРОЙСТВО И ПРИНЦИП РАБОТЫ

Подготовка к работе:

- 2.1 - Распакуйте лебедку и внимательно проверьте все части: крюк, трос, стопорные механизмы.
- 2.2 - Определите вес передвигаемого или поднимаемого груза. Перед выполнением работ убедитесь, что груз не превышает установленной максимальной нагрузки.
- 2.3 - Найдите место крепления лебедки. Местом крепления могут быть неподвижные предметы: дерево, автомобиль, опорная балка и т. д. Закрепите и проверьте прочность крепления крюка.

Порядок работы:

- 2.4 - Каждый раз перед началом работы следует проверить надежность соединения лебедки (болты крепления), основание крепления, работу стопорного механизма и подвесной блок.
- 2.5 - Убедитесь в том, что вес груза не превышает грузоподъемности лебедки.
- 2.6 Проверьте соединение крюка с грузом и страховочную собачку крюка.

Подъем груза:

- 2.7 - Закрепите крюк на грузе и перемещением рукоятки справа налево (относительно лебедки), аккуратно приподнимите груз. Остановитесь. Под действием груза стопорный механизм зафиксирует груз.
- 2.8 - Проверьте соединение и основание крепления лебедки.
- 2.9 - Убедившись, что все надежно закреплено и стопорный механизм работает, продолжайте поднимать груз.

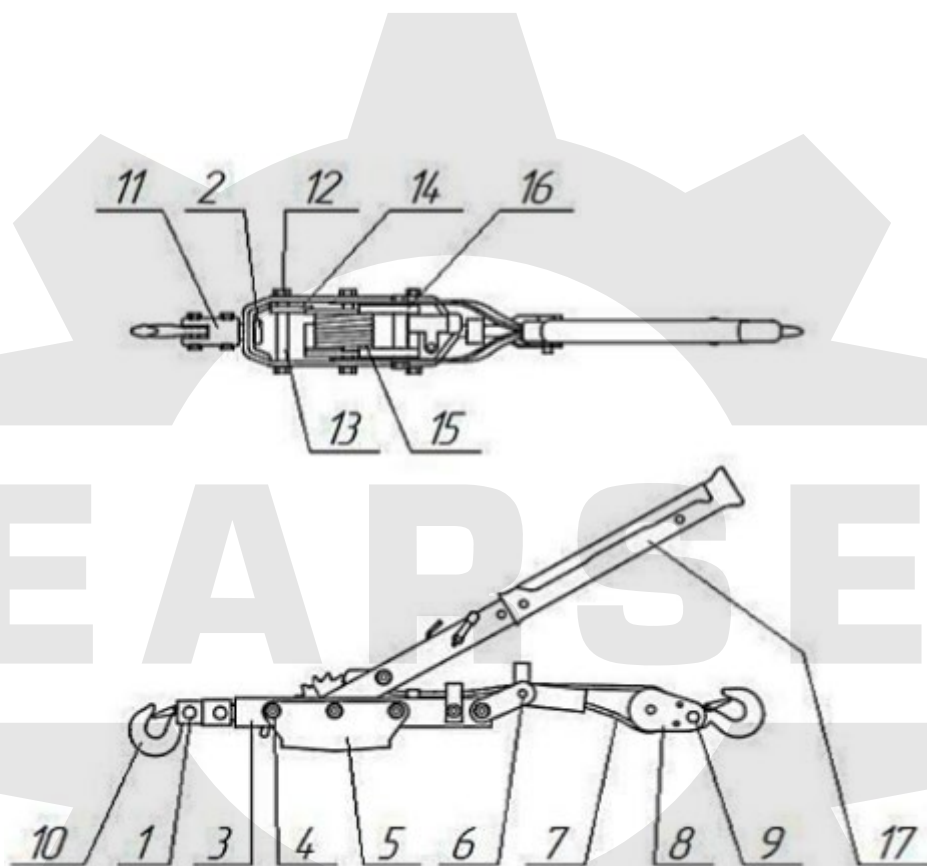
3. МЕРЫ БЕЗОПАСНОСТИ

- 3.1 Запрещается превышать номинальную грузоподъемность.
- 3.2 Запрещается использовать лебедку для поднятия людей.
- 3.3 Запрещается моторизировать лебедку, лебедка предназначена исключительно для ручного использования.
- 3.4 Запрещается обматывать груз канатом. Используйте дополнительную стропу.
- 3.5 Запрещается использовать лебедку не по назначению.
- 3.6 Запрещается проводить осмотр и ремонт механизма при поднятом грузе.
- 3.7 Перед эксплуатацией осмотрите канат, крюк, корпус лебедки. В случае выявления дефектов или неисправностей механизма, деформации корпуса, рукояти или крюка и распускания каната использование лебедки запрещается.
- 3.8 Немедленно прекратите использование лебедки в случае поломки механизма лебедки, запутывания/распускания каната, превышения грузоподъемности, появления посторонних звуков при работе механизма.
- 3.9 Запрещается выравнивание груза на весу.
- 3.10 Запрещено производить подъем и спуск груза, если под ним находятся люди.
- 3.11 После окончания работы или в перерыве груз не должен оставаться в поднятом состоянии.

4. ТЕХНИЧЕСКИЕ ХАРАКТЕРИСТИКИ

Модель	Описание	Рабочая нагрузка, кг	Длина троса, м	D троса, мм	Размер крюка, мм	Вес брутто, кг
GL 1T	2 крюка, двойной храповый механизм	1000	1,8/3.0	4.0	85	2,5
GL 2T	3 крюка, двойной храповый механизм	2000	1,8/3.0	4.0	112	2,9
GL 4T	3 крюка, двойной храповый механизм	4000	1,8/3.0	5.0	112	5,5

5. СХЕМА



1	Шплинты переходника	10	Верхний крюк
2	Держатель переходника	11	Переходник
3	Металлический каркас	12	Болт каркаса
4	Гайка каркаса	13	Втулка каркаса
5	Металлический кожух	14	Упор для распускания троса
6	Шплинт металлического каркаса	15	Катушка для троса
7	Трос	16	Упор для наматывания троса
8	Полиспаст	17	Рычаг лебедки
9	Шплинт полиспаста		

6. ТЕХНИЧЕСКОЕ ОБСЛУЖИВАНИЕ

Прежде чем начинать работать, убедитесь, что лебедка в исправном состоянии.

- 6.1 - Все подвижные части должны быть хорошо смазаны.
- 6.2 - Обязательно удаляйте загрязнения с лебедки после завершения работы.
- 6.3 - Держите лебедку в сухом месте, для предотвращения образования ржавчины и коррозии.
- 6.4 - Не допускайте перегиба троса. При износе или обрыве одной из прядей, замените трос.
- 6.5 - Не используйте трос меньшего диаметра.
- 6.6 - Все ремонтные работы должны выполняться квалифицированными специалистами. После выполнения ремонта и сборки лебедки, а также замены каната лебедка должна быть подвергнута испытанию весом, превышающим грузоподъемность лебедки на 25%.

7. ГАРАНТИЯ

Продавец берёт на себя следующие гарантийные обязательства:

- 7.1 Гарантийный срок на изделие составляет 12 месяцев с дня продажи.
- 7.2 В целях определения причин отказа и/или характера повреждений инструмента производится техническая экспертиза в сроки, установленные законодательством. По результатам экспертизы принимается решение о возможности восстановления инструмента или необходимости его замены.
- 7.3 Все выше перечисленные обязательства применяются только к изделиям, предоставленным в представительство Компании в чистом виде и сопровождаемые паспортом со штампом, подтверждающим дату покупки.
- 7.4 Гарантия распространяется на все поломки, которые делают невозможным дальнейшее использование инструмента и вызваны дефектами изготовителя, материала или конструкции.
- 7.5 Гарантия не распространяется на повреждения, возникшие в результате естественного износа, несоблюдения рекомендаций по техническому обслуживанию или правил безопасности, неправильного использования или грубого обращения, а также изделия, имеющие следы несанкционированного вмешательства в свою конструкцию лиц, не имеющих специального разрешения на проведение ремонтных работ.
- 7.6 Все выше перечисленные обязательства применяются только к изделиям, предоставленным в представительство Компании за счёт "потребителя" в сопровождении паспорта со штампом, подтверждающим дату покупки

ГАРАНТИЙНЫЙ ТАЛОН



Торговая организация: _____

Модель: _____

Серийный номер: _____

Дата продажи: _____

Подпись продавца: _____

ВНИМАНИЕ!

Незаполненный гарантийный талон недействителен

8. ДАННЫЕ ОБ ОТВЕТСТВЕННЫХ ЗА СОДЕРЖАНИЕ ТАЛИ

(заполняется пользователем)

№ и дата приказа о назначении	Должность, Ф.И.О.	Подпись

9. СВЕДЕНИЯ О РЕМОНТЕ ТАЛИ

(заполняется пользователем)

Дата	Сведения о ремонте тали или замене ее узлов и деталей	Подпись лица, ответственного за содержание тали в исправном состоянии