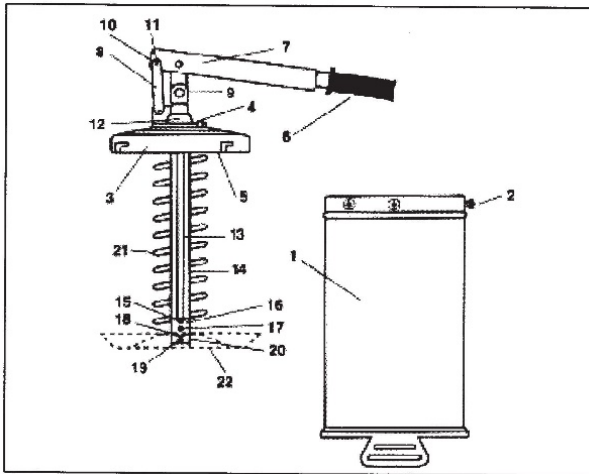


# Ручной насос для смазки



1. Бак
2. Гайка крышки
3. Крышка
4. Винт 8x12
5. Гайка 8
6. Рукоятка
7. Рычаг
8. Шатун
9. Вилка
10. Винт 6x20
11. Гайка 6
12. Головка
13. Внутренняя трубка 14x2 мм
14. Внешняя трубка 24x2 мм
15. Внутренняя пружина
16. Поршень
17. Внутренний шарик
18. Внутреннее стопорное кольцо
19. Внешний шарик
20. Внешний колпачок
21. Внешняя пружина
22. Нажимной диск

## Возможные проблемы:

Неисправность	Причины	Корректирующие меры
Заедание насоса	Инородное тело препятствует движению	Проверьте и очистите плунжер, уплотнительное кольцо и внешний колпачок.
Потеря давления	<ul style="list-style-type: none"> <li>- Образование пузырьков воздуха вокруг клапана</li> <li>- Инородное тело блокирует внутренний шарик</li> <li>- Повреждено уплотнительное кольцо</li> </ul>	Перемешайте смазку лопаткой и добавьте масло. Проверьте и очистите внутренний и внешний шарики. Замените плунжер и уплотнительное кольцо.

## Использование и обслуживание:

- Храните насос для смазки в теплом месте.
- Насос может обеспечивать максимальное давление 300 бар.
- Не используйте насос для перекачки бензина, растворителей или жидкостей пищевого назначения.
- Никогда не проводите регулярное или внеочередное техническое обслуживание во время работы насоса или когда он находится под давлением.
- Эксплуатация насоса детьми не допускается.
- При техническом обслуживании и работе с насосом рекомендуется всегда использовать защитные очки и перчатки.
- Неправильная эксплуатация может нанести серьезный вред людям и окружающей среде.
- Производитель/поставщик отказывается от любой ответственности за ущерб, который может быть нанесен людям, имуществу, животным и окружающей среде в результате ненадлежащего использования насоса.

## Гарантия:

На насос предоставляется гарантия на любой дефект материала и конструкции сроком один год со дня покупки. Гарантия не распространяется на ремонтные работы, замены и операции, выполненные в нарушение настоящего руководства. Замена дефектных деталей предоставляется только в случае если насос не был поврежден неквалифицированным персоналом.

**НЕ ИСПОЛЬЗОВАТЬ С ГРАФИТОВЫМИ И СИЛИКОНОВЫМИ СМАЗКАМИ**

NEW  
300  
bar

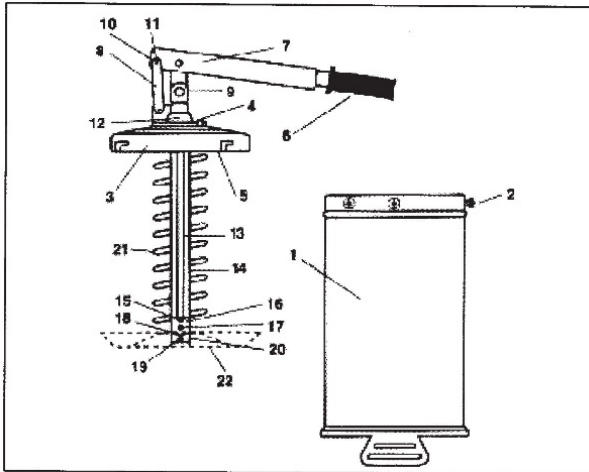


PETROPUMP

ОБОРУДОВАНИЕ ДЛЯ ПЕРЕКАЧКИ И УЧЕТА ГСМ

Сделано в Италии

# Pompa manuale per grasso



1. Serbatoio capacità
2. Pomolo di serraggio coperchio
3. Coperchio
4. Vite 8x12
5. Dado 8
6. Manopola
7. Leva
8. Biella
9. Forcella
10. Vite 6x20
11. Dado 6
12. Testina
13. Tubo interno 14x2
14. Tubo esterno 24x2
15. Molla pistoncino interno
16. Pistoncino
17. Sfera pistoncino interno
18. Seger interno
19. Sfera esterna
20. Tappo esterno
21. Molla esterna
22. Piastra premigrasso

## Possibili problemi di funzionamento:

Difetti	Cause	Azioni correttive
Pompa bloccata	Presenza corpi estranei	Smontare in sequenza: Molla pistoncino interno e la relativa sfera. Pulire e rimontare controllando che le sfere non siano bloccate.
Mancata erogazione	Vuoto d'aria all'interno del serbatoio	Mescolare il grasso e amalgamarlo

## Uso e manutenzione

- tenere questa pompa in un ambiente caldo
- questa pompa può fornire una pressione massima di 300 bar
- non utilizzare questa pompa per trasferire gasolio, solventi oppure liquidi alimentari
- mai effettuare la manutenzione ordinaria o straordinaria quando la pompa è in funzione oppure sotto pressione
- questa pompa deve essere utilizzata solamente da persone adulte
- durante la manutenzione ed il funzionamento delle pompe, si raccomanda l'utilizzo di occhiali protettivi e guanti
- l'uso improprio può causare gravi danni alle persone ed all'ambiente
- il fabbricante/fornitore declina ogni responsabilità per danni causati a persone, cose, animali o l'ambiente dovuti all'uso e manutenzione della pompa diversi da quelli indicati in questo manuale

## Garanzia:

Il prodotto è coperto da garanzia per la durata di anni 1 dalla data di acquisto su ogni difetto di fabbricazione con l'esclusione dei danni provocati dall'uso improprio. La garanzia comprende esclusivamente la sostituzione dei pezzi risultati difettosi e decade qualora la pompa sia stata manomessa da personale non competente.

**NON UTILIZZARE CON GRASSI ALLA GRAFITE E AL SILICONE**

**NEW**  
**300**  
**bar**



**GP** **PETROPUMP**  
Fuel & Lubrication Equipment

**Made in Italy**