

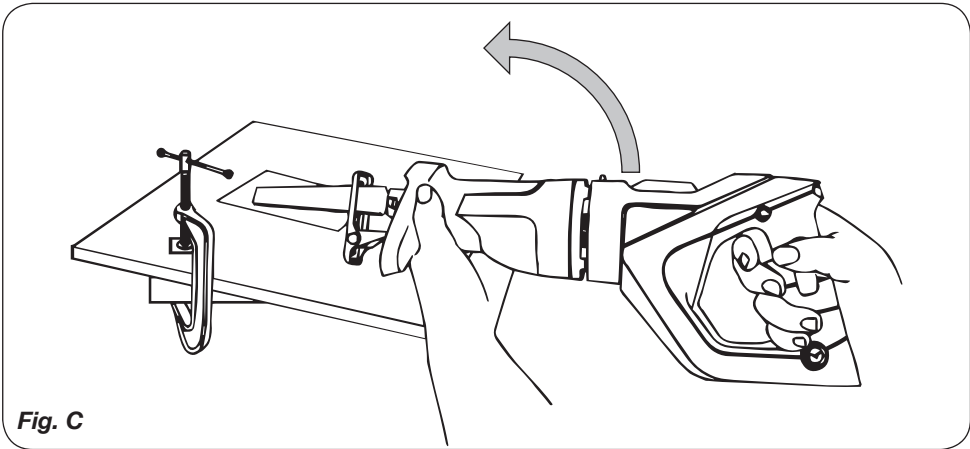
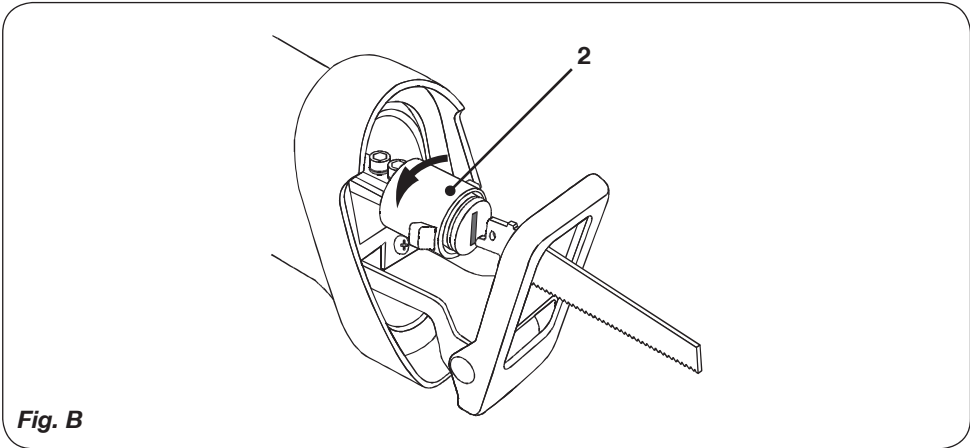
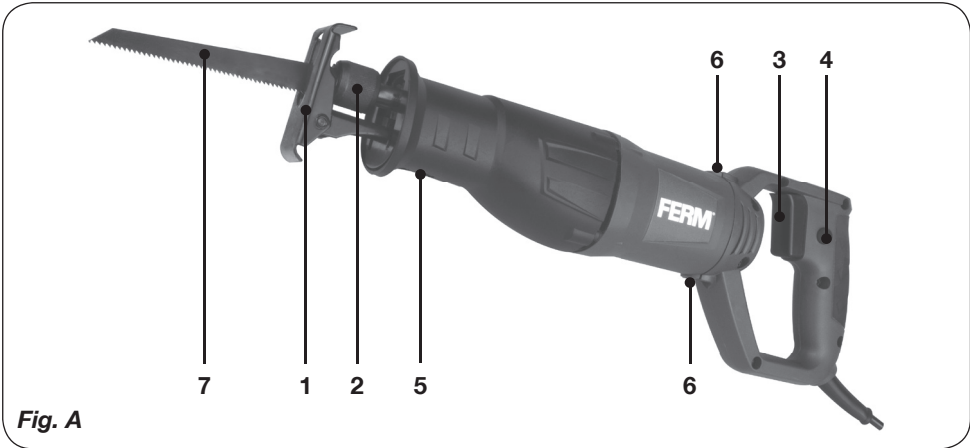
FERM®

POWER SINCE 1965



RSM1019

EN	Original instructions	03	SK	Prevod izvirnih navodil	55
DE	Übersetzung der Originalbetriebsanleitung	07	SL	Preklad pôvodného návodu na použitie	59
NL	Vertaling van de oorspronkelijke gebruiksaanwijzing	11	PL	Tłumaczenie instrukcji oryginalnej	63
FR	Traduction de la notice originale	15	LT	Originalios instrukcijos vertimas	67
ES	Traducción del manual original	19	LV	Instrukciju tulkojums no oriģinālvalodas	71
PT	Tradução do manual original	23	ET	Algupärase kasutusjuhendi tõlge	75
IT	Traduzione delle istruzioni originali	27	RO	Traducere a instrucțiunilor originale	79
SV	Översättning av bruksanvisning i original	31	HR	Prevedeno s izvornih uputa	83
FI	Alkuperäisten ohjeiden käännös	35	SR	Prevod originalnog uputstva	87
NO	Oversatt fra original veiledning	39	RU	Перевод исходных инструкций	91
DA	Oversættelse af den originale brugsanvisning	43	UK	Переклад оригінальних інструкцій	96
HU	Eredeti használati utasítás fordítása	47	EL	Μετάφραση του πρωτοτύπου των οδηγιών χρήσης	100
CS	Preklad pôvodního návodu k používání	51	TR	Orijinal talimatların çevirisi	104



RECIPROCATING SAW

Thank you for buying this Ferm product.

By doing so you now have an excellent product, delivered by one of Europe's leading suppliers. All products delivered to you by Ferm are manufactured according to the highest standards of performance and safety. As part of our philosophy we also provide an excellent customer service, backed by our comprehensive Warranty. We hope you will enjoy using this product for many years to come.

The numbers in the text refer to the diagrams on page 2



Read the operating instructions carefully before using this device. Familiarize yourself with its functions and basic operation. Service the device as per the instructions to ensure that it always functions properly. The operating instructions and the accompanying documentation must be kept in the vicinity of the device.

Contents

1. Machine information
2. Safety instructions
3. Mounting accessories
4. Operation
5. Service & maintenance

1. MACHINE INFORMATION

Technical specifications

Mains voltage	230-240 V~
Frequency	50 Hz
Power input	710 W
No-load speed	0-2800/min
Saw stroke	20 mm
Max. saw capacity wood	115 mm
Max. saw capacity plastic	115 mm
Max. saw capacity steel	5 mm
Weight	2.42 kg
LpA (sound pressure level)	93.4 + 3 dB(A)
LwA (sound power level)	104.4 + 3 dB(A)
Vibration	17.885 + 1.5 m/s ²

Vibration level

The vibration emission level stated in this instruction manual has been measured in accordance with a standardised test given in EN 60745; it may be used to compare one tool with another and as a preliminary assessment of exposure to vibration when using the tool for the applications mentioned

- using the tool for different applications, or with different or poorly maintained accessories, may significantly increase the exposure level
- the times when the tool is switched off or when it is running but not actually doing the job, may significantly reduce the exposure level

Protect yourself against the effects of vibration by maintaining the tool and its accessories, keeping your hands warm, and organizing your work patterns

Contents of packing

- 1 Reciprocating saw
- 1 Saw blade for wood 130mm 11TPI
- 1 Saw blade for steel 82mm bi-metal 30TPI
- 1 Hexagonal key
- 1 Operating instructions
- 1 Safety instructions
- 1 Warranty card

Check the appliance, any loose parts and accessories for damage caused during transport.

Product information

Fig. A

1. Foot plate
2. Saw buckle
3. On/Off switch
4. Lock on knob
5. Footplate mounting screws
6. Carbon brush holder

2. SAFETY INSTRUCTIONS

Explanation of the symbols



Denotes risk of personal injury, loss of life or damage to the tool in case of non-observance of the instructions in this manual.



Indicates electrical shock hazard.



Wear a dust mask. Working with wood, metals and other materials may produce dust that is harmful to health. Do not work with material containing asbestos!



The number of revolution of the machine can be electronically set.



Double insulation.

Safety instructions

The machine must not be damp and must not be operated in a wet environment. Wear protective gloves and sturdy footwear.

Hold power tool by insulated gripping surfaces, when performing an operation where the cutting accessory may contact hidden wiring or its own cord.

Cutting accessory contacting a “live” wire may make exposed metal parts of the power tool “live” and could give the operator an electric shock.



Do not saw materials containing asbestos!

- Wear protective goggles when working with materials which produce large amounts of chips.
- Wear a protective mask when sawing other fibrous materials.
- Remove adjusting keys and wrenches before turning the tool on.
- Secure your workpiece with clamps.
- Move machine towards the workpiece only when switched on.
- Always hold machine with both hands and ensure that you have a safe footing while working.
- The machine may be operated only with the foot plate mounted. When sawing, the foot plate must always rest on the workpiece.
- Incorrect handling may damage the machine. Therefore always comply with the following instructions.

- Use only sharp saw blades in perfect condition; replace cracked, distorted or blunt saw blades immediately.
- Machine should only be switched on with blade installed
- Do not attempt to stop the saw blade with lateral pressure after switching off.
- Only use genuine accessories.

3. MOUNTING ACCESSORIES

Fitting a saw blade

Fig. B

The machine is equipped with a quick fit system.

- Turn the clamping ring (2) of the saw blade holder as far to the left as possible and hold it there.
- Place the saw blade in the blade holder.
- Let go of the clamping ring.
- Make sure when changing the saw blade that the blade holder is free of material debris (such as splinters of wood or metal).
- Before use, always check that the saw blade is securely fixed.

Removing the saw blade

- Turn the clamping ring of the saw blade holder as far to the left as possible and hold it there.
- Remove the saw blade from its holder.
- Let go of the clamping ring.

Adjustment of the guide shoe

Fig. A

When the blade loses its sharpness at some sections of its cutting edge, reposition the foot plate to use a sharp, unused portion of its cutting edge. Besides this, the foot plate can also be used for adjusting maximum saw depth, especially useful when sawing in hollow walls.

- The footplate can be extended by loosening the two footplate mounting screws (5) using the 4 mm hexagon key and then pulling the footplate out to the required length.

Ensure the footplate adjustment screws are secure before resuming work.

4. OPERATION



Always follow the safety notes and the relevant safety code.



Make sure that the saw blade does not rest on or touch any objects when the machine is switched on.

Switching on and off

Fig. A

- To switch on the machine, press the on/off switch (3).
- To switch the machine to continuous mode, keep the on/off switch (3) pressed and simultaneously press the lock-on button (4).
- To switch off the machine, release the on/off switch (3).

Sawing tips

- Adjust saw blade and stroke rate to suit the material to be processed. For right radius curves it is best to use a narrow saw blade. Apply coolant or lubricant to deal with the fluttering produced along the cut line when sawing metal.
- Check wood, chip boards, building materials etc, for foreign bodies (nails, screws etc.), before sawing and remove them, if necessary.
- Clamp material well. Do not support the workpiece with hand or foot. Do not touch objects or the floor with the saw running (danger of backlash).
- Put the footplate on the surface of the workpiece, and saw through it with constant contact pressure or feed. If the saw blade seizes switch the machine off immediately. Spread the gap with a suitable tool and pull out the saw blade.
- After finishing work, switch off the machine and only put down after it has come to a complete standstill.

Plunge cutting

Fig. C

- Plunge cutting may only be used on soft materials such as wood, aerated concrete, gypsum plaster boards, etc.
- However, this requires a certain practise and is only possible with short saw blades.
- Place the saw onto the workpiece and switch it on.

- Ensure that the bottom edge of the footplate rests on the workpiece surface as shown.
- Slowly saw into the workpiece at an angle, moving the saw to a vertical position and continue to saw along the cutting line.
- Switch the saw off and lift off the workpiece when the work is complete.

Flush sawing

- Elastic bi-metal saw blades allow you to saw protruding objects (e.g. water pipes, iron bars, etc.) nearby the wall.
- Apply the saw blade directly to the wall and bend slightly so that the footplate rests against the wall.
- Switch the machine on and saw off the workpiece keeping constant lateral pressure against the wall.

5. SERVICE & MAINTENANCE



Make sure that the machine is not live when carrying out maintenance work on the motor.

The machines have been designed to operate over a long period of time with a minimum of maintenance. Continuous satisfactory operation depends upon proper machine care and regular cleaning.

Cleaning

Keep the ventilation slots of the machine clean to prevent overheating of the engine. Regularly clean the machine housing with a soft cloth, preferably after each use. Keep the ventilation slots free from dust and dirt. If the dirt does not come off use a soft cloth moistened with soapy water. Never use solvents such as petrol, alcohol, ammonia water, etc. These solvents may damage the plastic parts.

Lubrication

The machine requires no additional lubrication.

Faults

Should a fault occur, e.g. after wear of a part, please contact the service address on the warranty card. In the back of this manual you find an exploded view showing the parts that can be ordered.

Checking and replacing the carbon brushes

Fig. A

The carbon brushes must be checked regularly. If the carbon brushes are worn, the machine will start to run unevenly.



Only use the correct type of carbon brushes.

- Remove the carbon brush holders (6) using a screwdriver.
- Clean the carbon brushes.
- In case of wear, replace both carbon brushes at the same time.
- Mount the carbon brush holders (6) using a screwdriver.
- After mounting the new carbon brushes, let the machine run at no load for 15 minutes.

ENVIRONMENT

To prevent damage during transport, the appliance is delivered in a solid packaging which consists largely of reusable material. Therefore please make use of options for recycling the packaging.



Faulty and/or discarded electrical or electronic apparatus have to be collected at the appropriate recycling locations.

Only for EC countries

Do not dispose of power tools into domestic waste. According to the European Guideline 2012/19/EU for Waste Electrical and Electronic Equipment and its implementation into national right, power tools that are no longer usable must be collected separately and disposed of in an environmentally friendly way.

WARRANTY

The warranty conditions can be found on the separately enclosed warranty card.

SÄBELSÄGE

Vielen Dank, dass Sie dieses Ferm-Produkt gekauft haben.

Dadurch besitzen Sie nun ein ausgezeichnetes Produkt von einem der führenden Lieferanten in Europa. Alle Produkte, die Ihnen von Ferm geliefert werden, werden entsprechend der höchsten Leistungs- und Sicherheitsstandards gefertigt. Als Teil unserer Philosophie bieten wir auch einen ausgezeichneten Kundendienst, der von unserer umfangreichen Garantie unterstützt wird. Wir hoffen, dass Sie viele Jahre Freude an diesem Produkt haben werden.

Die Zahlen im Text beziehen sich auf die Diagramme auf Seite 2.



Lesen Sie die Betriebsanweisungen sorgfältig durch, bevor Sie dieses Gerät benutzen. Machen Sie sich selbst mit dessen Funktionen und dem grundlegenden Betrieb vertraut. Führen Sie Wartungsarbeiten am Gerät anhand der Anweisungen durch, um sicherzustellen, dass es stets ordnungsgemäß funktioniert. Die Betriebsanweisungen und die begleitende Dokumentation müssen in der Nähe des Geräts aufbewahrt werden.

Inhalt

1. Informationen über das Gerät
2. Sicherheitsanweisungen
3. Montagezubehör
4. Bedienung
5. Service & Wartung

1. INFORMATIONEN ÜBER DAS GERÄT

Technische Daten

Netzspannung	230-240 V~
Frequenz	50 Hz
Leistungsbedarf	710 W
Leerlaufdrehzahl	0-2800/min
Sägehub	20 mm
Max. Sägeleistung Holz	115 mm
Max. Sägeleistung Plastik	115 mm
Max. Sägeleistung Stahl	5 mm
Gewicht	2,42 kg

LpA (Schalldruckpegel)	93.4 + 3 dB(A)
LwA (Schalleistungspegel)	104.4 + 3 dB(A)
Schwingung	17.885 + 1,5 m/s ²

Vibrationsstufe

Die im dieser Bedienungsanleitung angegebene Vibrationsemissionsstufe wurde mit einem standardisierten Test gemäß EN 60745 gemessen; Sie kann verwendet werden, um ein Werkzeug mit einem anderen zu vergleichen und als vorläufige Beurteilung der Vibrationsexposition bei Verwendung des Werkzeugs für die angegebenen Anwendungszwecke

- die Verwendung des Werkzeugs für andere Anwendungen oder mit anderem oder schlecht gewartetem Zubehör kann die Expositionsstufe erheblich erhöhen
- Zeiten, zu denen das Werkzeug ausgeschaltet ist, oder wenn es läuft aber eigentlich nicht eingesetzt wird, können die Expositionsstufe erheblich verringern

Schützen Sie sich vor den Auswirkungen der Vibration durch Wartung des Werkzeugs und des Zubehörs, halten Sie Ihre Hände warm und organisieren Sie Ihren Arbeitsablauf

Verpackungsinhalt

- 1 Säbelsäge
- 1 Sägeblatt für Holz 130mm 11TPI
- 1 Sägeblatt für Stahl 82mm Bimetall 30TPI
- 1 Inbusschlüssel
- 1 Bedienungsanleitung
- 1 Sicherheitsanweisungen
- 1 Garantiekarte

Untersuchen Sie das Gerät auf lose Teile und Zubehörteile, die beim Transport beschädigt worden sind.

Informationen über das Produkt

Abb. A

1. Fußplatte
2. Sägeangel
3. An-/Ausschalter
4. Ausschaltsperr
5. Befestigungsschrauben für Fußplatte
6. Kohlebürstenhalter

2. SICHERHEITSANWEISUNGEN

Erklärung der Symbole



Zeigt an, dass bei Nichtbeachten der Anweisungen in diesem Handbuch Verletzungs-, Lebens- oder Werkzeugschaden besteht.



Hinweis auf Gefahr des elektrischen Schlags.



Tragen Sie eine Schutzmaske. Bei der Arbeit an Holz, Metallen oder anderen Materialien kann gesundheitsschädlicher Staub entstehen. Arbeiten Sie nicht mit asbesthaltigen Materialien!



Die Drehzahl der Maschine kann elektronisch eingestellt werden.



Schutzisoliert.

Sicherheitsanweisungen

Das Gerät darf nicht feucht sein und darf nicht in einer feuchten Umgebung betrieben werden. Tragen Sie Schutzhandschuhe und feste Schuhe.

Halten Sie das Elektrowerkzeug an den isolierten Greifflächen, wenn Sie eine Arbeit ausführen, bei der das Schneidzubehör mit versteckten Kabeln oder seinem eignen Kabel in Berührung kommen kann.

Wenn das Schneidzubehör mit einem stromführenden Draht in Berührung kommt, können freiliegende Metallteile des Elektrowerkzeugs stromführend werden und dem Bediener einen Stromschlag versetzen.



Sägen Sie keine asbesthaltigen Materialien!

- Tragen Sie eine Schutzbrille, wenn Sie mit Materialien arbeiten, die große Mengen an Splittern erzeugen.
- Tragen Sie eine Schutzmaske, wenn Sie andere Faserstoffe sägen.
- Entfernen Sie Einstellschlüssel und Schraubenschlüssel, bevor Sie das Werkzeug anschalten.

- Sichern Sie Ihr Werkstück mit Klemmen.
- Bewegen Sie das Gerät nur zum Werkstück hin, wenn es eingeschaltet ist.
- Halten Sie das Gerät mit beiden Händen, und achten Sie darauf, dass Sie beim Arbeiten sicher stehen.
- Das Gerät kann nur betrieben werden, wenn die Fußplatte angebracht ist. Beim Sägen muss die Fußplatte immer auf dem Werkstück ruhen.
- Bei falscher Handhabung kann das Gerät beschädigt werden. Beachten Sie deshalb immer die folgenden Anweisungen.
- Benutzen Sie nur scharfe Sägeblätter, die in einem einwandfreien Zustand sind. Wechseln Sie sofort eingerissene, verbogene oder stumpfe Sägeblätter.
- Das Gerät sollte nur eingeschaltet werden, wenn ein Sägeblatt angebracht ist.
- Versuchen Sie nicht, das Sägeblatt nach dem Ausschalten durch Druck auf die Seite anzuhalten.
- Benutzen Sie nur ursprüngliches Zubehör.

3. MONTAGEZUBEHÖR

Montage eines Sägeblatts

Abb. B

Das Gerät ist mit einem Schnellmontagesystem ausgestattet.

- Drehen Sie den Klemmring (2) des Sägeblatthalters so weit wie möglich nach links und halten ihn dort.
- Führen Sie das Sägeblatt in den Blatthalter ein.
- Lassen Sie den Klemmring los.
- Überzeugen Sie sich beim Blattwechsel davon, dass der Blatthalter keine Materialtrümmer (wie Holz- oder Metallsplitter) aufweist.
- Überprüfen Sie vor der Benutzung immer, dass das Sägeblatt sicher befestigt ist.

Entfernen des Sägeblatts

- Drehen Sie den Klemmring des Sägeblatthalters so weit wie möglich nach links und halten ihn dort.
- Nehmen Sie das Sägeblatt von seinem Halter ab.
- Lassen Sie den Klemmring los.

Einstellung des Führungsschuhs

Abb. A

Wenn das Sägeblatt an einigen Teilen der Schneidkante unscharf wird, ist die Fußplatte so neu auszurichten, dass ein scharfer, unbenutzter Teil der Schneidkante benutzt wird. Außerdem kann die Fußplatte auch benutzt werden, um die maximale Sägetiefe einzustellen, was besonders nützlich ist, wenn in hohlen Wänden gesägt wird.

- Die Fußplatte kann verlängert werden, indem die beiden Fußplatten-Befestigungsschrauben (5) mit dem 4 mm-Inbusschlüssel gelöst werden und die Fußplatte dann auf die erforderliche Länge herausgezogen wird.

Achten Sie darauf, dass die Fußplatten-Einstellschrauben fest sitzen, bevor Sie mit der Arbeit fortfahren.

- entlang der Schneidlinie begegnet werden.
- Untersuchen Sie Holz, Spanplatten, Baumaterialien usw. vor dem Sägen auf Fremdkörper (Nägel, Schrauben usw.) und entfernen diese, wenn nötig.
- Klemmen Sie das Material gut fest. Stützen Sie das Werkstück nicht mit der Hand oder dem Fuß. Berühren Sie Gegenstände oder den Fußboden nicht mit der laufenden Säge (Rückstoßgefahr).
- Legen Sie die Fußplatte auf die Oberfläche des Werkstücks, und durchsägen Sie es mit einem konstanten Kontaktdruck oder Vorschub. Wenn das Sägeblatt blockiert wird, schalten Sie das Gerät sofort aus. Dehnen Sie den Spalt mit einem geeigneten Werkzeug aus und ziehen das Sägeblatt heraus.
- Wenn Sie mit der Arbeit fertig sind, schalten Sie das Gerät aus und legen es erst ab, wenn es völlig zum Stillstand gekommen ist.

4. BETRIEB



Befolgen Sie immer die Sicherheitsanmerkungen und die geltenden Sicherheitsgesetze.



Achten Sie darauf, dass das Sägeblatt nicht auf anderen Gegenständen ruht oder diese berührt, wenn das Gerät angeschaltet wird.

Ein- und Ausschalten

Abb. A

- Um die Maschine einzuschalten, drücken Sie auf den Ein-/Aus-Schalter (3).
- Um die Maschine auf Dauerbetrieb zu schalten, halten Sie Ein-/Aus-Schalter (3) gedrückt und drücken Sie gleichzeitig auf die Ausschaltsperrle (4).
- Um die Maschine auszuschalten, lassen Sie den Ein-/Aus-Schalter (3) los.

Tipps zum Sägen

- Stellen Sie das Sägeblatt und die Hubgeschwindigkeit entsprechend dem zu bearbeitenden Material ein. Für genaue kreisrunde Kurven ist es am besten, ein schmales Sägeblatt zu benutzen. Beim Sägen von Metall kann Gleichlaufschwankungen durch Auftragen von Kühlmitteln oder Schmiermitteln

Einstechschneiden

Abb. C

- Einstechschneiden darf nur an weichen Stoffen wie Holz, Gasbeton, Gipskartonplatten usw. angewendet werden.
- Das erfordert jedoch eine gewisse Erfahrung und ist nur mit kurzen Sägeblättern möglich.
- Setzen Sie die Säge auf das Werkstück auf und schalten sie an.
- Achten Sie darauf, dass der untere Rand der Fußplatte auf der Werkstückoberfläche ruht, wie es gezeigt ist.
- Sägen Sie langsam in einem Winkel in das Werkstück hinein, indem Sie die Säge in eine vertikale Lage bringen und entlang der Schneidlinie weitersägen.
- Schalten Sie die Säge aus, und nehmen Sie das Werkstück auf, wenn die Arbeit beendet ist.

Bündiges Sägen

- Elastische Bimetall-Sägeblätter ermöglichen Ihnen, hervorstehende Gegenstände (z.B. Wasserleitungen, Eisenstangen usw.) in der Nähe der Wand abzusägen.
- Legen Sie das Sägeblatt direkt an die Wand und biegen es leicht, so dass die Fußplatte direkt an der Wand ruht.
- Schalten Sie das Gerät an und sägen das Werkstück ab, wobei ein konstanter seitlicher Druck auf die Wand beibehalten wird.

5. SERVICE & WARTUNG



Überzeugen Sie sich davon, dass das Gerät nicht stromführend ist, wenn Wartungsarbeiten am Motor durchgeführt werden.

Die Geräte sind so gebaut, dass sie über einen längeren Zeitraum mit minimaler Wartung arbeiten. Ein dauerhafter, zufriedenstellender Betrieb hängt von der richtigen Pflege des Geräts und der regelmäßigen Säuberung ab.

Reinigung

Halten Sie die Belüftungsöffnungen des Geräts sauber, damit sich der Motor nicht überhitzen kann. Reinigen Sie das Gerätegehäuse regelmäßig mit einem weichen Tuch, vorzugsweise nach jeder Anwendung. Halten Sie die Belüftungsöffnungen frei von Staub und Schmutz. Wenn sich der Schmutz nicht löst, verwenden Sie ein weiches Tuch, das mit Seifenwasser angefeuchtet ist. Verwenden Sie niemals Lösungsmittel wie zum Beispiel Benzin, Alkohol, Ammoniakwasser, usw. Diese Lösungsmittel können die Kunststoffteile beschädigen.

Schmierung

Das Gerät braucht nicht geschmiert zu werden.

Fehler

Sollte ein Fehler auftreten, z.B. nach dem Verschleiß eines Teils, nehmen Sie bitte Kontakt mit dem Wartungsdienst auf der Garantiekarte auf. Auf der Rückseite dieses Handbuchs finden Sie eine Explosionsdarstellung der Teile, die bestellt werden können.

Überprüfung und Erneuerung der Kohlebürsten

Abb. A

Die Kohlebürsten müssen regelmäßig kontrolliert werden. Sind die Kohlebürsten verschlissen, beginnt die Maschine, unruhig zu laufen.



Verwenden Sie nur den richtigen Typ Kohlebürsten.

- Entfernen Sie die Kohlebürstenhalter (6) mit einem Schraubendreher.
- Reinigen Sie die Kohlebürsten.

- Erneuern Sie beide Kohlebürsten zur gleichen Zeit, wenn diese verschlissen sind.
- Bringen Sie die Kohlebürstenhalter (6) mit einem Schraubendreher an.
- Lassen Sie die Maschine nach dem Anbringen der neuen Kohlebürsten 15 Minuten im Leerlauf laufen.

UMWELTSCHUTZ

Um Schäden beim Transport zu vermeiden, wird das Gerät in einer festen Verpackung geliefert, die größtenteils aus wiederverwendbaren Materialien besteht.

Wir bitten Sie deshalb, die Möglichkeiten zum Recyceln der Verpackung zu nutzen.



Fehlerhafte und/oder ausgediente elektrische oder elektronische Geräte müssen an den jeweiligen Recyclingstellen gesammelt werden.

Nur für EG-Länder

Entsorgen Sie Elektrowerkzeuge nicht über den Hausmüll. Entsprechend der Europäischen Richtlinie 2012/19/EU für Elektro- und Elektronikschrott sowie der Einführung in das nationale Recht müssen Elektrowerkzeuge, die nicht mehr im Gebrauch sind, getrennt gesammelt und umweltfreundlich entsorgt werden.

GARANTIE

Die Garantiebestimmungen können der mitgelieferten Garantiekarte entnommen werden.

RECIPROZAAG

Dank u voor het aanschaffen van dit Ferm product.

U heeft een excellent product aangeschaft, geproduceerd door een van Europa's leidende producenten. Alle producten van Ferm zijn geproduceerd volgens de hoogste standaarden betreffende prestaties en veiligheid. Als onderdeel van onze filosofie leveren wij tevens een excellente klantenservice, gesteund door onze uitgebreide 3 jaar garantie. Wij hopen dat u dit product gedurende vele jaren met plezier zult gebruiken.

De nummers in de tekst verwijzen naar de diagrammen op pagina's 2.



Lees de gebruiksaanwijzingen aandachtig voordat u dit apparaat gaat gebruiken. Maak uzelf bekend met de functies en het standaard gebruik. Onderhoud het apparaat zoals beschreven staat in de instructies om ervoor te zorgen dat het altijd goed zal functioneren. De gebruiksaanwijzingen en de bijbehorende documentatie dient u bij het apparaat te bewaren.

Inhoud

1. Machineinformatie
2. Veiligheidsinstructies
3. Het bevestigen van de accessoires
4. Gebruik
5. Service & onderhoud

1. MACHINEINFORMATIE

Technische specificaties

Voltage elektriciteitsnet	230-240 V~
Frequentie	50 Hz
Opgenomen vermogen	710 W
Nullasttoerental	0-2800/min
Zaagsnede	20 mm
Max. capaciteit hout	115 mm
Max. capaciteit kunststof	115 mm
Max. capaciteit staal	5 mm
Gewicht	2,42 kg
Lpa (Geluidsdruk)	93.4 + 3 dB(A)
Lwa (Geluidsniveau)	104.4 + 3 dB(A)
Trillingen	17.885 + 1,5 m/s ²

Trillingsniveau

Het trillingsemisniveauniveau, dat in deze gebruiksaanwijzing wordt vermeld, is gemeten in overeenstemming met een gestandaardiseerde test volgens EN 60745; deze mag worden gebruikt om twee machines met elkaar te vergelijken en als voorlopige beoordeling van de blootstelling aan trilling bij gebruik van de machine voor de vermelde toepassingen

- gebruik van de machine voor andere toepassingen, of met andere of slecht onderhouden accessoires, kan het blootstellingsniveau aanzienlijk verhogen
- wanneer de machine is uitgeschakeld of wanneer deze loopt maar geen werk verricht, kan dit het blootstellingsniveau aanzienlijk reduceren

Bescherm uzelf tegen de gevolgen van trilling door de machine en de accessoires te onderhouden, uw handen warm te houden en uw werkwijze te organiseren

Inhoud van de verpakking

- 1 Reciprozaag
- 1 Zaagblad voor hout 130mm 11TPI
- 1 Zaagblad voor staal 82mm bimetaal 30TPI
- 1 Inbussleutel
- 1 Gebruikershandleiding
- 1 Veiligheidsinstructies
- 1 Garantiebewijs

Controleer het apparaat, loszittende onderdelen en accessoires op beschadigingen die zijn veroorzaakt gedurende het transport.

Productinformatie

Afb. A

1. Voetplaat
2. Zaaggrendel
3. Aan-/uitschakelaar
4. Vergrendelknop
5. Bevestigingsbouten voor voetplaat
6. Koolborstelhouder

2. VEILIGHEIDSINSTRUCTIES

Uitleg van de symbolen



Wijst op het risico van lichamelijk letsel met mogelijk de dood als gevolg of beschadiging van het gereedschap, wanneer de instructies in deze gebruiksaanwijzing niet in acht genomen worden.



Gevaar voor een elektrische schok.



Draag een stofmasker. Het bewerken van hout, metalen en andere materialen kan stof produceren dat schadelijk is voor uw gezondheid. Bewerk geen materialen die asbest bevatten!



Het aantal omwentelingen van de machine kan elektronisch worden geregeld.



Dubbel geïsoleerd.

Veiligheidsinstructies

Deze machine mag niet vochtig zijn en mag niet worden gebruikt in een natte omgeving. Draag beschermende handschoenen en robuust schoeisel.

Houd het gereedschap vast bij de geïsoleerde oppervlakken wanneer u het gaat gebruiken in een situatie waarbij de zaag in contact kan komen met verborgen zittend elektriciteitsdraad, of met het eigen elektriciteitsnoer.

Wanneer een zaagblad in contact komt met een elektriciteitsdraad waar spanning op staat kan dit er toe leiden dat blootgestelde metalenonderdelen onder spanning komen te staan, waardoor de gebruiker een elektrische schok kan krijgen.



Zaag nooit materialen die asbest bevatten!

- Draag een beschermende bril wanneer u met materiaal werkt dat splintert.
- Draag een beschermend masker wanneer u vezelrijke materialen bewerkt.
- Verwijder het instelgereedschap voordat u het apparaat aanzet.
- Klem het werkstuk dat u wilt gaan bewerken stevig op zijn plaats.
- Schakel de reciprozaag altijd in voordat u het in contact brengt met het te bewerken werkstuk.
- Houd de machine altijd vast met beide handen en zorg ervoor dat u in een stabiele positie staat.
- De machine mag alleen worden gebruikt wanneer de zool is bevestigd. Wanneer u zaagt dient de zool altijd te rusten op het werkstuk.
- Onjuist gebruik kan het apparaat beschadigen. Volg daarom altijd onderstaande instructies op.
- Gebruik alleen scherpe zaagbladen in een perfecte conditie; vervang gebarsten, vervormde of botte zaagbladen onmiddellijk.
- De machine mag alleen maar worden ingeschakeld met een bevestigd zaagblad.
- Probeer het zaagblad niet te stoppen met laterale druk nadat het is uitgeschakeld.
- Gebruik alleen originele accessoires.

3. ACCESSOIRES BEVESTIGEN

Bevestigen van een zaagblad

Afb. B

De machine is uitgerust met een snelmonteursysteem.

- Draai de klemring (2) van de zaagbladhouder zo ver naar links als mogelijk is en houd het daar.
- Plaats de zaag in de zaagbladhouder.
- Laat de klemring los.
- Controleer of de zaagbladhouder schoon is wanneer u een zaag gaat vervangen (vrij van hout- of metaalsplinters).
- Controleer voor gebruik altijd of het zaagblad stevig bevestigd is.

Verwijderen van een zaagblad

- Draai de klemring van de zaagbladhouder zo ver naar links als mogelijk is en houd het daar.
- Verwijder de zaag uit de zaagbladhouder.
- Laat de klemring los.

Aanpassen van de zool

Afb. A

Wanneer een aantal vertandingen van het zaagblad bot worden, kunt u de zool aanpassen, zodat u vertandingen kunt gebruiken die nog scherp zijn. Tevens kan de zool worden gebruikt om de maximale zaagdiepte aan te passen, dit is vooral geschikt bij het zagen in holle wanden.

- De zool kan worden verplaatst door de twee zoolbevestigingsbouten (5) los te draaien met de 4 mm inbussleutel en dan de zool op de gewenste afstand te plaatsen.

Zorg ervoor dat de bouten zijn vastgedraaid voordat u weer aan het werk gaat.

4. GEBRUIK



Volg altijd de veiligheidsinstructies en de relevante veiligheidsrichtlijnen.



Zorg ervoor dat de zaagbladen nergens op rusten of ergens tegen aankomen wanneer de machine is ingeschakeld.

In- en uitschakelen

Afb. A

- Om de machine in te schakelen, drukt u de aan/uit-schakelaar (3) in.
- Om de machine naar continubedrijf te schakelen, houdt u de aan/uit-schakelaar (3) ingedrukt en drukt gelijktijdig de vergrendelingsknop (4) in.
- Om de machine uit te schakelen, laat u de aan/uit-schakelaar (3) los.

Zaagtips

- Pas het zaagblad en het toerental aan op het materiaal dat u gaat bewerken. Het is het beste om een smal zaagblad te gebruiken voor bochten. Gebruik een koel- of glijmiddel wanneer u metaal zaagt om vibraties te voorkomen.
- Controleer hout, spaanplaat, bouw materiaal enz., op harde objecten (spijkers, schroeven enz.), voordat u gaat zagen en verwijder deze indien nodig.
- Klem het materiaal stevig vast. Ondersteun het werkstuk nooit met uw hand of voet.

Raak nooit objecten of de vloer aan wanneer de zaag nog ingeschakeld is (gevaar op een terugslag).

- Druk de zool stevig tegen het werkstuk en zaag net een constante druk en snelheid. Wanneer het zaagblad vastloopt schakel dan onmiddellijk de zaag uit. Maak de zaagsnede wijder met een geschikt stuk gereedschap en verwijder het zaagblad.
- Schakel de machine na het werk uit en leg het pas neer wanneer het zaagblad volledig stil staat.

Gaten maken

Afb. C

- Het maken van een gat mag alleen worden gedaan bij zachte materialen zoals hout, cellenbeton, gipsplaten, enz.
- Dit vereist echter enige oefening en is alleen mogelijk met korte zaagbladen.
- Plaats de zaag op het werkstuk en schakel het in.
- Zorg ervoor dat de onderste hoek van de zool rust op het werkstuk zoals is afgebeeld.
- Zaag rustig onder een hoek in het werkstuk, beweeg de zaag naar een verticale positie en ga verder met zagen langs de zaaglijn.
- Schakel de zaag uit en til hem van het werkstuk wanneer u klaar bent met zagen.

Schrobzaag

- Elastische bi-metalen zaagbladen maken het mogelijk om uitstekende objecten (bijv. waterleidingen, ijzeren stangen, enz.) nabij een muur af te zagen.
- Druk het zaagblad direct tegen de muur en buig het enigszins zodat de zool tegen de muur rust.
- Schakel de machine in en zaag het werkstuk af door een constant laterale druk uit te oefenen langs de muur.

5. SERVICE & ONDERHOUD



Vergewis u ervan dat de machine van het lichtnet losgekoppeld is wanneer er onderhoudswerkzaamheden aan de motor uitgevoerd worden.

De machines zijn ontworpen om gedurende een lange tijd te functioneren met een minimum aan onderhoud. Regelmatige reiniging en een adequate zorg zijn bepalend voor een continu naar tevredenheid werkende machine.

Reinigen

Houd de ventilatieopeningen van de machine schoon om oververhitting van de motor te voorkomen. Reinig de behuizing van de machine regelmatig met een zachte doek, bij voorkeur na ieder gebruik. Houd de ventilatieopeningen vrij van stof en vuil. Als het vuil moeilijk te verwijderen is gebruik dan een zachte doek die met wat zeepwater bevochtigd is. Gebruik geen oplosmiddelen zoals benzine, alcohol, ammoniak, enz. Deze oplosmiddelen kunnen de kunststofonderdelen beschadigen.

Smering

Deze machine heeft geen extra smering nodig.

Defecten

Mocht er een defect aan het apparaat optreden, neem dan contact op met het serviceadres dat op de garantiekaart vermeld staat. Achterin deze gebruiksaanwijzing vindt u een opengewerkte tekening met daarin alle onderdelen die besteld kunnen worden.

Controleren en vervangen van de koolborstels

Fig. A

De koolborstels moeten regelmatig worden gecontroleerd. Indien de koolborstels versleten zijn, zal de machine ongelijkmatig beginnen te draaien.



Gebruik uitsluitend het juiste type koolborstels.

- Verwijder de koolborstelhouders (6) met behulp van een schroevendraaier.
- Reinig de koolborstels.
- Vervang in geval van slijtage beide

koolborstels tegelijkertijd.

- Monteer de koolborstelhouders (6) met behulp van een schroevendraaier.
- Laat na het monteren van de nieuwe koolborstels de machine gedurende 15 minuten onbelast draaien.

MILIEU

Om schade tijdens transport te voorkomen, wordt het apparaat in een stevige verpakking geleverd die voor het grootste gedeelte uit opnieuw te gebruiken materiaal bestaat.

Maak daarom a.u.b. gebruik van de mogelijkheid om het verpakkingsmateriaal te recyclen.



Defecte en/of afgedankte elektrische of elektronische apparaten moeten ingeleverd worden bij het daarvoor bestemde recyclingbedrijf.

Uitsluitend voor EG-landen

Werp elektrisch gereedschap niet weg bij het huisvuil. Volgens de Europese Richtlijn 2012/19/ EU voor Afgedankte Elektrische en Elektronische Apparatuur en de implementatie ervan in nationaal recht moet niet langer te gebruiken elektrisch gereedschap gescheiden worden verzameld en op een milieuvriendelijke wijze worden verwerkt.

GARANTIE

Voor de garantievoorzwaarden verwijzen wij u naar het meegeleverde garantiebewijs.

SCIE SAUTEUSE

Merci d'avoir acheté ce produit Ferm.

Vous venez ainsi d'acquérir un excellent produit, issu de l'un des fournisseurs européens leader du marché. Tous les produits Ferm que vous achetez sont fabriqués conformément aux normes les plus strictes en matière de performances et de sécurité. Notre philosophie prévoit également la fourniture d'un excellent service clientèle, appuyé par notre garantie étendue.

Nous espérons que vous apprécierez l'utilisation de ce produit pendant de longues années à venir.

Les numéros dans le texte se réfèrent aux schémas des pages 2.



Lisez attentivement les instructions de fonctionnement avant d'utiliser cet appareil. Familiarisez-vous avec ses fonctions et avec les opérations de base. Entretenez l'appareil conformément aux instructions pour garantir un fonctionnement toujours correct. Les instructions de fonctionnement et la documentation annexe doivent être conservées à proximité de l'appareil.

Table des matières

1. Informations sur l'appareil
2. Consignes de sécurité
3. Montage des accessoires
4. Fonctionnement
5. Service & maintenance

1. INFORMATIONS SUR L'APPAREIL

Caractéristiques techniques

Tension du réseau	230-240 V~
Fréquence	50 Hz
Puissance absorbée	710 W
Vitesse à vide	0-2800/min
Course de la scie	20 mm
Capacité maximale de la scie,	
bois	115 mm
plastique	115 mm
acier	5 mm
Poids	2,42 kg

Lpa (pression sonore)	93.4 + 3 dB(A)
Lwa (puissance sonore)	104.4 + 3 dB(A)
Valeur vibratoire	17.885 + 1,5 m/s ²

Niveau de vibrations

Le niveau de vibrations émises indiqué en ce manuel d'instruction a été mesuré conformément à l'essai normalisé de la norme EN 60745; il peut être utilisé pour comparer plusieurs outils et pour réaliser une évaluation préliminaire de l'exposition aux vibrations lors de l'utilisation de l'outil pour les applications mentionnées

- l'utilisation de l'outil dans d'autres applications, ou avec des accessoires différents ou mal entretenus, peut considérablement augmenter le niveau d'exposition
- la mise hors tension de l'outil et sa non-utilisation pendant qu'il est allumé peuvent considérablement réduire le niveau d'exposition

Protégez-vous contre les effets des vibrations par un entretien correct de l'outil et de ses accessoires, en gardant vos mains chaudes et en structurant vos schémas de travail

Contenu de l'emballage

- 1 Scie alternative
- 1 Lame de la scie pour le bois 130mm 11TPI
- 1 Lame de la scie pour l'acier 82mm, bimétal 30TPI
- 1 Clé Allen
- 1 Consignes d'utilisation
- 1 Consignes de sécurité

Contrôlez l'appareil, aucune pièce ou accessoire ne doit avoir été desserré au cours du transport.

Informations sur le produit

Fig. A

1. Semelle
2. Guide de scie
3. Interrupteur Marche/Arrêt
4. Bouton de verrouillage
5. Vis de montage de la semelle
6. Porte-balai en carbone

2. CONSIGNES DE SECURITE

Signification des symboles



Désigne un risque de blessure corporelle, perte de vie ou dommage sur l'outil en cas de non-respect des consignes de ce manuel.



Indique un danger de choc électrique.



Port d'un masque antipoussières. Le travail du bois, des métaux et autres métaux peut provoquer de la poussière pouvant nuire à la santé. N'utilisez pas des matériaux contenant de l'amiante!



Le nombre de tours de la machine peut être paramétré de façon électronique.



Double isolation.

Consignes de sécurité

L'outil ne doit pas être mouillé ou utilisé dans un environnement humide. Portez des gants de protection et des chaussures résistantes.

Tenir un outil électrique par des surfaces de contact isolées, lors de l'exécution d'une opération où l'accessoire de coupe peut entrer en contact avec un câblage caché ou son propre cordon.

Un accessoire de coupe qui entre en contact avec un câble "live" peut exposer les pièces en métal de l'outil électrique "live" et pourrait donner un choc électrique à l'utilisateur.



Ne sciez pas de matériaux contenant de l'amiante!

- Portez des lunettes de protection lorsque vous travaillez avec des matériaux produisant une grande quantité d'éclats.
- Portez un masque de protection lorsque vous sciez d'autres matériaux fibreux.
- Démontez les clavettes de calage et clés de serrage avant de mettre l'outil sous tension.

- Fixez fermement la pièce sur lequel vous travaillez.
- Déplacez l'outil de la pièce à découper uniquement lorsque celui-ci est sous-tension.
- Tenez toujours l'outil des deux mains et veillez à avoir une position stable pendant que vous
- L'outil doit être utilisé uniquement lorsque la semelle est montée. Lorsque vous sciez, la semelle doit toujours se poser sur la pièce à travailler.
- Une utilisation inappropriée peut endommager l'outil. En conséquence, toujours respecter les instructions suivantes.
- Utilisez uniquement des lames affûtées en parfaite état; remplacez immédiatement les lames de scie fendues, déformées ou peu tranchantes.
- L'outil doit uniquement être mis sous tension lorsque la lame est en place
- N'essayez pas d'arrêter la lame de scie au moyen d'une pression latérale après avoir mis hors tension l'outil.
- N'utilisez uniquement des accessoires d'origine.

3. ACCESSOIRES DE MONTAGE

Montage d'une lame de scie

Fig. B

La machine est équipée d'un système d'attache rapide.

- Tournez la bague de serrage (2) du porte-lame de la scie aussi loin à gauche que possible et maintenez-le à cette position.
- Placez la lame de la scie dans le porte-lame.
- Relâchez la bague de serrage.
- Assurez-vous que lors du changement de la lame de la scie, le porte-lame ne contient pas de débris matériel (tels que des éclats de bois ou de métal).
- Avant l'utilisation, toujours vérifier que la lame de la scie est fermement fixée.

Retrait de la lame de la scie

- Tournez la bague de serrage du porte-lame de la scie aussi loin à gauche que possible et maintenez-le à cette position.
- Retirez la lame de la scie de son support.
- Relâchez la bague de serrage.

Réglage du sabot de guidage

Fig. A

Lorsque la scie s'utilise sur certaines sections de son arête tranchante, repositionnez la semelle pour utiliser une partie inutilisée et affûtée de son arête tranchante. En plus de cela, la semelle peut également être utilisée pour régler la profondeur de lame maximale, très utile surtout lors des sciages dans les murs creux.

- La semelle peut être réglée longitudinalement en desserrant les deux vis de montage de la semelle (5) à l'aide de la clé hexagonale de 4 mm et ensuite en tirant la semelle jusqu'à obtention de la longueur requise.

Assurez-vous que les vis de réglage de la semelle soient correctement serrées avec de reprendre le travail.

4. FONCTIONNEMENT



Respectez toujours les consignes de sécurité ainsi que la réglementation applicable en matière de sécurité.



Assurez-vous que la lame de la scie ne repose pas ou ne touche pas d'objets lorsque l'outil est sous tension.

L'allumage et la mise hors tension

Fig. A

- Pour mettre la machine en marche, appuyez sur l'interrupteur marche/arrêt (3).
- Pour mettre la machine en fonctionnement continu, enfoncez l'interrupteur marche/arrêt (3) sans le relâcher et appuyez sur le bouton de verrouillage (4).
- Pour arrêter la machine, relâchez l'interrupteur marche/arrêt (3).

Conseils

- Réglez la lame de sciage et la cadence en fonction du matériau. Pour des découpes à angle droit il est conseillé d'utiliser une lame étroite. Utilisez un produit refroidissant ou lubrifiant pour éviter les vibrations se manifestant le long de la ligne de coupe des métaux.
- Préalablement à toute découpe, vérifiez

que le bois, l'aggloméré, les matériaux de construction ne comportent pas de corps étrangers (clous, vis, etc...), le cas échéant les retirer, si nécessaire.

- Fixez correctement le matériau. Ne le maintenez pas en place manuellement ou avec le pied. Ne touchez pas les objets ou le sol avec la scie sous tension (risque de coup de fouet).
- Appuyez la semelle sur la surface de la pièce à découper et sciez en effectuant une pression et progression constantes. En cas de blocage de la lame, éteignez immédiatement l'outil. Écartez les deux bords de la pièce avec un outil approprié et dégagez la lame.
- A la fin de la découpe, éteignez l'outil et attendez qu'il soit complètement arrêté avec de le poser.

Sciage en plongée

Fig. C

- Le sciage en plongée peut être effectuée uniquement sur des matériaux tendres comme le bois, les bétons cellulaires, les plaques de plâtre etc..
- Cela exige cependant une certaine pratique et est uniquement possible avec des lames courtes.
- Appuyez la scie sur la pièce à découper et mettez la sous tension.
- Assurez-vous que le bord inférieur de la semelle est en appui sur la surface de la pièce à découper comme le montre le schéma.
- Commencez à découper en pénétrant la scie selon un angle incliné, puis mettez la scie verticalement et continuez à scier long de la ligne de coupe.
- Mettez la scie hors tension et retirez-la de la pièce lorsque le travail est terminé.

Sciage des pièces affleurantes

- Les lames souples bi métal vous permettent de scier les objets rencontrés dans le mur (ex: tuyaux, barreaux etc.)
- Posez directement contre le mur la lame de la scie et ensuite incurvez-la de manière à ce que la semelle reste en appui contre le mur.
- Mettez l'outil sous tension et découpez la pièce en maintenant une pression latérale constante contre le mur.

5. SERVICE & ENTRETIEN



Assurez-vous que la machine est débranchée avant d'intervenir sur le moteur.

Les machines ont été conçues pour fonctionner un maximum de temps avec un minimum d'entretien. Le fonctionnement satisfaisant de la machine dépend des soins et du nettoyage réguliers qui lui sont apportés.

Nettoyage

Maintenez propres les fentes d'aération de la machine afin d'éviter les surchauffes du moteur. Nettoyez régulièrement le corps de la machine avec un chiffon doux et de préférence après chaque utilisation. Maintenez les fentes d'aération exemptes de particules ou de saletés. Si les saletés ne partent pas, utilisez un chiffon doux humidifié avec une eau savonneuse. N'utilisez jamais de solvants tels que l'essence, l'alcool, l'ammoniaque, etc. Ces solvants peuvent endommager les pièces en plastique.

Lubrification

La machine ne nécessite aucune lubrification supplémentaire.

Pannes

En cas de panne, après l'usure d'une des pièces par exemple, contactez le service dont les coordonnées se trouvent sur la carte de garantie. Au dos de ce manuel, vous trouverez une vue explosée montrant chacune des pièces pouvant être commandées.

Contrôle et remplacement des balais à bloc de charbon

Fig. A

Contrôlez régulièrement les balais à bloc de charbon. Si les balais à bloc de charbon sont usés, la machine commence à fonctionner irrégulièrement.



Utilisez uniquement les balais à bloc de charbon du type correct.

- Retirez les porte-balais à bloc de charbon (6) avec un tournevis.
- Nettoyez les balais à bloc de charbon.
- En cas d'usure, remplacez les deux balais à bloc de charbon simultanément.
- Installez les porte-balais à bloc de charbon (6) avec un tournevis.
- Après le montage des nouveaux balais à bloc de charbon, laissez tourner la machine à vide pendant 15 minutes.

ENVIRONNEMENT

Afin d'éviter tout dommage pendant le transport, l'appareil est livré dans un emballage solide composé principalement de matériaux recyclables.

Nous vous demandons donc de recycler cet emballage.



Un appareil électronique défaillant et/ou endommagé doit être transporté à des lieux de recyclage appropriés.

Uniquement pour les pays CE

Ne jetez pas les outils électriques avec les déchets domestiques. Selon la directive européenne 2012/19/EU « Déchets d'équipements électriques et électroniques » et sa mise en œuvre dans le droit national, les outils électriques hors d'usage doivent être collectés séparément et mis au rebut de manière écologique.

GARANTIE

Les conditions de garantie figurent séparément sur la carte de garantie jointe.

SIERRA ALTERNATIVA

Gracias por comprar este producto de Ferm.

Disfrutará de un producto excelente, suministrado por uno de los proveedores líderes de Europa.

Todos los productos suministrados por Ferm han sido concebidos conforme a los más altos estándares de rendimiento y seguridad. Acorde a nuestra filosofía también ofrecemos un excelente servicio al cliente respaldado por nuestra exhaustiva garantía.

Esperamos que disfrute utilizando este producto durante muchos años.

Los números del texto hacen referencia a los diagramas de la página 2.



Lea las instrucciones de servicio detenidamente antes de utilizar el aparato. Familiarícese con sus funciones y manejo básico. Utilice el aparato conforme a las instrucciones para garantizar su funcionamiento correcto. Las instrucciones de servicio así como la documentación que acompaña al aparato han de estar siempre al alcance.

Contenido

1. Información sobre la máquina
2. Instrucciones de seguridad
3. Accesorios de instalación
4. Funcionamiento
5. Servicio & mantenimiento

1. INFORMACIÓN SOBRE LA MÁQUINA

Datos técnicos

Voltaje principal	230-240 V~
Frecuencia	50 Hz
Entrada de alimentación	710 W
Velocidad sin carga	0-2800 rpm
Carrera de la sierra	20 mm
Cap. máx. de la sierra, madera	115 mm
Cap. máx. de la sierra, plástico	115 mm
Cap. máx. de la sierra, acero 6 mm	
Peso	2,42 kg
LpA (Nivel de presión sonora)	93.4 + 3 dB(A)
LwA (Nivel de potencia sonora)	104.4 + 3 dB(A)
Vibración	17.885 + 1,5 m/s ²

Nivel de vibración

El nivel de emisión de vibraciones indicado en este manual de instrucciones ha sido medido según una prueba estándar proporcionada en EN 60745; puede utilizarse para comparar una herramienta con otra y como valoración preliminar de la exposición a las vibraciones al utilizar la herramienta con las aplicaciones mencionadas.

- al utilizarla para distintas aplicaciones o con accesorios diferentes o con un mantenimiento deficiente, podría aumentar de forma notable el nivel de exposición.
- en las ocasiones en que se apaga la herramienta o cuando está funcionando pero no está realizando ningún trabajo, se podría reducir el nivel de exposición de forma importante.

Protéjase contra los efectos de la vibración realizando el mantenimiento de la herramienta y sus accesorios, manteniendo sus manos calientes y organizando sus patrones de trabajo.

Contenidos del embalaje

- 1 Sierra alternativa
- 1 Hoja para madera 130mm 11TPI
- 1 Hoja para acero 82mm bimetal 30TPI
- 1 Llave Allen
- 1 Instrucciones de funcionamiento
- 1 Instrucciones de seguridad
- 1 Tarjeta de garantía

Compruebe que el aparato, las piezas de repuesto y los accesorios carecen de fallos provocados durante el transporte.

Información del producto

Fig. A

1. Placa de pie
2. Brida de suspensión de sierra
3. Interruptor de encendido/apagado
4. Botón de funcionamiento continuo.
5. Palanca de desbloqueo de la placa base
6. Portaescobilla de carbón

2. INSTRUCCIONES DE SEGURIDAD

Explicación de los símbolos



Si no se observan las instrucciones de este manual se corre el riesgo de sufrir lesiones o incluso la muerte y de provocar daños en la herramienta.



Indica un riesgo de electrocución.



Lleve una mascarilla antipolvo. Al cortar madera, metales y otros materiales puede producirse polvo perjudicial para la salud. ¡No corte materiales que contengan asbesto (amianto)!



El número de revoluciones de la máquina puede fijarse de forma electrónica.



Doble aislamiento.

Instrucciones de seguridad

La máquina no debe estar húmeda y no debe actuarse en un entorno mojado. Protección frente al desgaste guantes y calzado robusto.

Sostenga la herramienta eléctrica por los mangos aislados al realizar cortes en los que el accesorio de corte pueda entrar en contacto con cables ocultos o con su propio cable de corriente.

Si el accesorio de corte entra en contacto con un cable bajo tensión, dicha tensión puede pasar a los componentes de metal de la herramienta y provocar una electrocución.



No corte materiales que incluyan amianto

- Lleve gafas de protección cuando corte materiales que desprendan virutas.
- Lleve una máscara de protección cuando corte otros materiales fibrosos.
- Desmonte las llaves de ajuste y las llaves inglesas antes de encender la herramienta.

- Fije la pieza de trabajo con abrazaderas.
- Mueva la máquina hacia la pieza de trabajo sólo cuando esté encendida.
- Sostenga siempre la máquina con ambas manos y asegúrese de mantener el equilibrio mientras trabaja.
- La máquina sólo se utilizará con la placa base montada. Durante el corte la placa base tiene que descansar sobre la pieza de trabajo.
- El manejo incorrecto podrá dañar la máquina. Para el manejo correcto respete las siguientes instrucciones.
- Utilice sólo hojas afiladas y en perfecto estado; sustituya las hojas agrietadas, deformadas y romas inmediatamente.
- La máquina sólo se ha de poner en marcha con la hoja montada.
- No intente detener la hoja de la sierra presionando lateralmente después de apagar la herramienta eléctrica.
- Utilice sólo accesorios originales.

3. ACCESORIOS DE INSTALACIÓN

Montar la hoja de la sierra

Fig. B

Esta herramienta está equipada con un sistema de montaje rápido.

- Gire el anillo de sujeción (2) del soporte de la hoja de la sierra tanto como pueda hacia la izquierda y manténgalo en esa posición.
- Coloque la hoja de la sierra en el soporte.
- Suelte el anillo de sujeción.
- Asegúrese al sustituir la hoja de la sierra que en el soporte de la hoja no se encuentran restos de material (como pueden ser virutas de madera o metal).
- Antes de utilizar la sierra asegúrese de que la hoja está correctamente fijada.

Desmontar la hoja de la sierra

- Gire el anillo de sujeción del soporte de la hoja de la sierra tanto como pueda hacia la izquierda y manténgalo en esa posición.
- Extraiga la hoja de la sierra del soporte.
- Suelte el anillo de sujeción.

Ajuste de la zapata guía

Fig. A

Cuando la cuchilla pierde su afilado en algunas secciones de su borde de corte, vuelva a colocar la placa de pie para utilizar una parte afilada, no usada de su borde de corte. Tras ello, la placa de pie podrá utilizarse también para ajustar la profundidad máxima de la sierra, especialmente útil en las paredes con orificios.

- La placa de pie puede extenderse aflojando las dos tuercas de instalación de la placa del pie (5) utilizando la llave hexagonal de 4 mm y a continuación, empujando la placa del pie hasta alcanzar la longitud deseada.

Compruebe que las tuercas de ajuste de la placa del pie están seguras antes de reiniciar su trabajo.

4. FUNCIONAMIENTO



Siempre siga estas notas de seguridad y el código de seguridad correspondiente.



Compruebe que la cuchilla de la sierra no permanece ni toca ningún objeto cuando la máquina está encendida

Encender y apagar el aparato

Fig. A

- Para encender la máquina, presione el interruptor de encendido/apagado (3).
- Para cambiar la máquina al modo continuo, mantenga presionado el interruptor de encendido/apagado (3) y presione a la vez el botón de funcionamiento continuo (4).
- Para apagar la máquina, suelte el interruptor de encendido/apagado (3).

Consejos sobre el corte

- Ajuste la carrera y la hoja de la sierra al material que se ha de cortar. Para las curvas derechas radiales, es mejor utilizar una cuchilla de sierra estrecha. Aplique un refrigerante o un lubricante para resolver la agitación producida en la línea de corte cuando corte metal.
- Compruebe que no hay cuerpos extraños en la madera, paneles centrales, materiales de construcción (tornillos, clavos, etc.), antes de cortar y sáquelos, si es necesario.

- Fije el material correctamente. No soporte la pieza de trabajo con la mano o el pie. No toque objetos o el suelo con la sierra girando (peligro de contragolpe).
- Deposite la placa base sobre la superficie de la pieza de trabajo y sírrela ejerciendo una presión constante de contacto o alimentación. Si la cuchilla de la sierra se detiene, apague inmediatamente la máquina. Extienda la diferencia con una herramienta adecuada y tire de la cuchilla de la sierra
- Una vez finalizado el trabajo, apague la herramienta y vuelva sólo a ponerla en marcha una vez se haya detenido por completo.

Corte de desplome

Fig. C

- El corte de desplome tan sólo puede utilizarse con materiales suaves como la madera, el hormigón aireado, los paneles de yeso, etc.
- Sin embargo, exige una determinada práctica y tan sólo es posible con hojas de sierra cortas.
- Coloque la sierra en la pieza de trabajo y enciéndala.
- Asegúrese de que el borde inferior de la placa base permanece en la pieza de trabajo tal y como se indica.
- Corte lentamente la pieza de trabajo en ángulo, moviendo la sierra en posición vertical a lo largo de la línea de corte.
- Apague la sierra y retírela de la pieza cuando haya acabado el trabajo.

Corte a ras

- Las hojas de las sierras elásticas bi-metálicas le permiten cortar objetos salientes (tuberías de agua, barras de acero, etc.) cercanas a la pared.
- Aplique la hoja de la sierra directamente a la pared y tuerza ligeramente para que la placa base descansa en la pared.
- Encienda la herramienta y sierre la pieza de trabajo manteniendo una presión lateral constante contra la pared.

5. SERVICIO & MANTENIMIENTO



Asegúrese de desconectar la máquina de la red eléctrica cuando se tengan que realizar trabajos de mantenimiento en el motor.

Los aparatos han sido diseñados para funcionar durante un periodo muy largo de tiempo con un mantenimiento mínimo. La continuación de su funcionamiento satisfactorio dependerán del cuidado adecuado de la máquina y de la limpieza regular de la misma.

Limpieza

Mantenga limpios los orificios de ventilación de la máquina para evitar que el motor se sobrecaliente. Limpie las cubiertas de la máquina periódicamente con un paño suave, preferiblemente después de cada uso. Mantenga las ranuras de ventilación libres de toda suciedad y polvo. Si no consigue eliminar la suciedad, utilice un paño suave humedecido con agua y jabón. No utilice nunca disolventes, como pueden ser gasolina, alcohol, amoníaco, etc. Este tipo de productos puede dañar las piezas de plástico.

Lubricación

El aparato no necesita ningún tipo de lubricación adicional.

Fallos

Si tiene lugar algún fallo, por ejemplo, después del desgaste de una pieza, póngase en contacto con la dirección del servicio técnico que figura en la tarjeta de garantía. En la contraportada de este manual se adjunta un despiece de las piezas que pueden adquirirse.

Comprobación y sustitución de las escobillas de carbón

Fig. A

Las escobillas de carbón deben comprobarse periódicamente. Si las escobillas de carbón se desgastan, la máquina empezará a funcionar irregularmente.



Utilice sólo escobillas de carbón del tipo correcto.

- Retire los portaescobillas de carbón (6) utilizando un destornillador.
- Limpie las escobillas de carbón.
- En caso de desgaste, cambie ambas escobillas al mismo tiempo.
- Monte los portaescobillas de carbón (6) utilizando un destornillador.
- Después de montar las escobillas de carbón nuevas, deje la máquina en marcha sin carga durante 15 minutos.

MEDIO AMBIENTE

Para prevenir daños durante el transporte, el producto se suministra en un embalaje resistente que está compuesto por materiales reutilizables. Por ello se ruega hacer uso de todas las opciones posibles para reciclar el embalaje.



Los aparatos eléctricos o electrónicos averiados o fuera de servicio se desecharán en los puntos de reciclaje pertinentes.

Sólo para países CE

No deseche las herramientas eléctricas con los residuos domésticos. De conformidad con la Directiva Europea 2012/19/EU sobre residuos de aparatos eléctricos y electrónicos y su implementación en el derecho nacional, las herramientas eléctricas que dejen de funcionar deben recogerse por separado y desecharse de forma respetuosa con el medio ambiente.

GARANTÍA

Las condiciones de la garantía se encuentran en la tarjeta de garantía adjunta.

SERRA ALTERNADA

Obrigado por ter adquirido este produto Ferm.

Ao fazê-lo dispõe agora de um excelente produto, fornecido por um dos principais fornecedores a nível europeu. Todos os produtos fornecidos pela Ferm são fabricados de acordo com os mais elevados padrões de desempenho e segurança. Como parte da nossa filosofia, prestamos também uma excelente assistência ao cliente, apoiada pela nossa garantia abrangente. Esperamos que seja do seu agrado utilizar este aparelho durante muito anos.

Os números indicados no documento dizem respeito aos diagramas apresentados nas páginas 2.



Leia atentamente as instruções de funcionamento antes de utilizar este dispositivo. Familiarize-se com as funções e o funcionamento básico. Utilize o dispositivo de acordo com as instruções para garantir um funcionamento adequado. As instruções de funcionamento e a documentação fornecida devem ser guardadas perto do dispositivo.

Índice

1. Informações sobre o equipamento
2. Instruções de segurança
3. Acessórios de montagem
4. Funcionamento
5. Assistência e manutenção

1. INFORMAÇÕES SOBRE O EQUIPAMENTO

Especificações técnicas

Tensão de corrente	230-240 V~
Frequência	50 Hz
Potência de entrada	710 W
Velocidade sem carga	0-2800/min
Batimento da serra	20 mm
Capacidade máxima da serra	
para madeira de	115 mm
para plástico de	115 mm
para aço de	5 mm
Peso	2,42 kg

Lpa (Nível de pressão acústica)	93.4 + 3 dB(A)
Lwa (Nível de potência sonora)	104.4 + 3 dB(A)
Vibração	17.885 + 1,5 m/s ²

Nível de vibração

O nível de emissão de vibrações indicado na parte posterior deste manual de instruções foi medido de acordo com um teste normalizado fornecido na EN 60745; pode ser utilizado para comparar uma ferramenta com outra e como uma avaliação preliminar de exposição à vibração quando utilizar a ferramenta para as aplicações mencionadas.

- utilizar a ferramenta para diferentes aplicações ou com acessórios diferentes ou mantidos deficiente, pode aumentar significativamente o nível de exposição
- o número de vezes que a ferramenta é desligada ou quando estiver a trabalhar sem fazer nada, pode reduzir significativamente o nível de exposição

Proteja-se contra os efeitos da vibração, mantendo a ferramenta e os acessórios, mantendo as mãos quentes e organizando os padrões de trabalho

Conteúdo da embalagem

- 1 Serra alternada
- 1 Folha de serra para madeira 130mm 11TPI
- 1 Folha de serra para aço de 82mm bi-metal 30TPI
- 1 Chave Allen
- 1 Manual de instruções
- 1 Instruções de segurança
- 1 Cartão de garantia

Verifique se o aparelho apresenta quaisquer peças soltas ou danos nos acessórios causados durante o transporte.

Informação do produto

Fig. A

1. Placa de suporte
2. Freio da serra
3. Botão Ligar/Desligar
4. Botão de bloqueio
5. Parafusos de montagem da placa de suporte.
6. Suporte da escova de carbono

2. INSTRUÇÕES DE SEGURANÇA

Explicação dos símbolos



Indica risco de lesões pessoais, morte ou danos na ferramenta no caso de não observância das instruções indicadas neste manual.



Indica perigo de choque eléctrico.



Use uma máscara anti-pó. Trabalhe com madeira, metais e outros materiais pode produzir pó, o que é prejudicial para a saúde. Não trabalhe com material que contenha amianto!



O número de rotações do equipamento pode ser regulado electronicamente.



Isolamento duplo

Instruções de segurança

A máquina não deve estar húmida nem deve ser utilizada num ambiente molhado. Use luvas de protecção e calçado robusto.

Segure na ferramenta eléctrica pelas superfícies de fixação isoladas, quando efectuar uma operação em que o acessório de corte possa entrar em contacto com os fios escondidos ou com o próprio cabo.

O corte de acessórios que estejam em contacto com fios “ligados à corrente” pode expor as peças metálicas da ferramenta com “corrente” e o operador pode sofrer um choque eléctrico.



Não serre materiais que contenham amianto!

- Use óculos de protecção quando trabalhar com materiais que produzam grandes quantidades de faíscas.
- Use uma máscara de protecção quando serrar outros materiais fibrosos.
- Retire as chaves de ajuste e chaves inglesas antes de rodar a ferramenta.

- Fixe a peça de trabalho com grampos.
- Mova a máquina no sentido da peça de trabalho apenas depois de estar ligada.
- Segure sempre a máquina com as mãos e certifique-se de que dispõe de um local seguro para os pés quando trabalhar.
- A máquina deve ser utilizada apenas com a placa de suporte montada. Quando serrar, a placa de suporte deve estar sempre apoiada na peça de trabalho.
- O manuseamento incorrecto pode danificar a máquina. Por conseguinte, cumpra sempre as seguintes instruções.
- Utilize apenas lâminas afiadas em condições adequadas; substitua de imediato folhas de serra rachadas, distorcidas ou embotadas.
- A máquina deve ser apenas ligada com a lâmina instalada
- Não tente parar a lâmina através de pressão lateral depois de desligar a serra.
- Utilize apenas acessórios genuínos.

3. ACESSÓRIOS DE MONTAGEM

Colocar uma lâmina

Fig. B

A máquina está equipada com um sistema de montagem rápida.

- Rode o anel de fixação (2) da lâmina o máximo para a esquerda possível do suporte da lâmina e mantenha-o fixo nesse local.
- Coloque a lâmina no respectivo suporte.
- Liberte o anel de fixação.
- Antes de mudar a lâmina, certifique-se de que o suporte não tem quaisquer resíduos de material (tais como aparas de madeira ou metal).
- Antes de utilizar, verifique sempre se a lâmina está devidamente fixa.

Remover a lâmina

- Rode o anel de fixação do suporte da lâmina o máximo para a esquerda possível do suporte da lâmina e mantenha-o fixo nesse local.
- Retire a lâmina do suporte.
- Liberte o anel de fixação.

Ajuste da guarnição

Fig. A

Se a lâmina deixar de estar afiada nalgumas secções da zona de corte, posicione novamente a placa de suporte para utilizar uma parte afiada e não utilizada da zona de corte. Além disso, a placa de suporte pode ser também utilizada para ajustar a profundidade máxima da serra e é especialmente útil para serrar paredes ocas.

- A placa de suporte pode ser aumentada, libertando os dois parafusos de montagem da placa de suporte (5) utilizando a chave hexagonal de 4 mm e depois puxando o suporte da base para obter o comprimento necessário.

Certifique-se de que os parafusos de ajuste da placa de suporte estão fixos antes de continuar o trabalho.

4. FUNCIONAMENTO



Siga sempre as notas de segurança e o respectivo código de segurança.



Certifique-se de que a lâmina não fica sobre ou toca quaisquer objectos quando máquina está ligada.

Ligar e desligar o aparelho

Fig. A

- Para ligar a máquina, pressione o interruptor de ligar/desligar (3).
- Para ligar a máquina no modo contínuo, pressione o interruptor de ligar/desligar (3) ao mesmo tempo que pressiona o botão de bloqueio (4).
- Para desligar a máquina, liberte o interruptor de ligar/desligar (3).

Sugestões de serragem

- Ajuste a serra e a frequência para se adequar ao material a processar. Para obter curvas com um raio adequado, é aconselhável utilizar uma lâmina estreita. Aplique líquido refrigerante ou lubrificante para lidar com as variações ao longo da linha de corte quando serrar metal.

- Verifique a madeira, placas de lascas, materiais de construção, etc., para corpos estranhos (pregos, parafusos, etc.), antes de os serrar e remover, se necessário.
- Fixe devidamente o material. Não apoie a peça de trabalho com as mãos ou pés. Não toque nos objectos ou no chão com a serra em movimento (perigo de recuo).
- Coloque a placa de suporte na superfície da peça de trabalho e faça a serragem, exercendo uma pressão constante. Se a lâmina ficar presa, desligue a máquina de imediato. Alargue a folga com a ferramenta adequada e retire a lâmina.
- Depois de terminar o trabalho, desligue a máquina e coloque-a no chão apenas depois de parar por completo.

Cortar em ângulo

Fig. C

- O corte em ângulo só pode ser utilizado em materiais suaves como madeira, betão arejado, placas de gesso-paris, etc.
- Contudo, é necessário alguma prática e apenas possível com lâminas pequenas.
- Coloque a serra na peça de trabalho e ligue-a.
- Certifique-se de que a extremidade inferior da placa de suporte permanece na superfície da peça de trabalho, tal como indicado.
- Serre lentamente em ângulo na direcção da peça de trabalho, movendo a serra numa posição vertical e continue a serrar ao longo da linha de corte.
- Desligue a serra e levante a peça de trabalho quando o trabalho estiver concluído.

Serragem de nivelamento

- As lâminas duplas de metal elásticas permitem serrar objectos salientes (por exemplo, tubos de água, barras de ferro, etc.) perto da parede.
- Aplique a lâmina directamente à parede e dobre-a ligeiramente de modo a que a placa de suporte fique encostada à parede.
- Ligue a máquina e serre a peça de trabalho, mantendo uma pressão lateral constante contra a parede.

5. ASSISTÊNCIA E MANUTENÇÃO



Certifique-se de que a máquina não está ligada à corrente quando executar trabalho de manutenção no motor.

As máquinas foram concebidas para funcionar durante um longo período de tempo com um mínimo de manutenção. A operação satisfatória continua depende de cuidados adequados da máquina e de uma limpeza regular.

Limpeza

Mantenha as aberturas de ventilação da máquina limpas para evitar sobreaquecimento do motor. Limpe regularmente a caixa da máquina com um pano macio, de preferência após cada utilização. Limpe o pó e a sujidade acumulados nas aberturas de ventilação. Se a sujidade não sair, utilize um pano macio humedecido com água com sabão. Nunca utilize solventes, tais como gasolina, álcool, água amoniacal, etc. Estes solventes podem danificar as peças de plástico.

Lubrificação

A máquina não requer lubrificação adicional.

Falhas

Se ocorrer uma falha, por exemplo, após o desgaste de uma peça, contacte a morada de assistência indicada no cartão da garantia. Na parte de trás deste manual encontra-se uma vista ampliada que mostra as peças que podem ser encomendadas.

Verificação e substituição das escovas de carbono

Fig. A

As escovas de carbono devem ser limpas regularmente. Se as escovas de carbono estiverem gastas, a máquina começará a funcionar de forma irregular.



Utilize apenas as escovas de carbono do tipo correcto.

- Retire os suportes das escovas de carbono (6) utilizando uma chave de fenda.
- Limpe as escovas de carbono.
- Em caso de desgaste, substitua as duas escovas em simultâneo.
- Monte os suportes das escovas de carbono (6) utilizando uma chave de fenda.
- Depois de montar as novas escovas de carbono, deixe a máquina funcionar sem carga durante 15 minutos.

AMBIENTE

Para evitar danos durante o transporte, o aparelho é fornecido numa embalagem robusta composta essencialmente por material reutilizável.

Por conseguinte, utilize as opções para reciclar a embalagem.



Os aparelhos eléctricos ou electrónicos com avarias e/ou eliminados devem ser colocados em locais de reciclagem adequados.

Apenas para os países da CE

Não coloque as ferramentas eléctricas no lixo doméstico. Em conformidade com a directriz europeia 2012/19/EU relativa a resíduos de equipamentos eléctricos e electrónicos e respectiva implementação na legislação nacional, as ferramentas eléctricas não utilizáveis devem ser recolhidas separadamente e eliminadas de um modo ecologicamente seguro.

GARANTIA

As condições de garantia encontram-se no certificado de garantia fornecido em separado.

SEGA ALTERNATIVA

Grazie per aver acquistato questo prodotto Ferm.

Avete acquistato un prodotto eccellente, proposto da uno dei fornitori leader in Europa. Tutti i prodotti offerti a voi da Ferm sono fabbricati secondo i più elevati standard di prestazioni e sicurezza. Nell'ambito della nostra filosofia, forniamo anche un ottimo servizio clienti, sulla base della nostra garanzia completa. Ci auguriamo che possiate fruire per molti anni di questo prodotto.

I numeri nel testo si riferiscono ai diagrammi a pagina 2.



Leggete attentamente le istruzioni per l'uso prima di usare questo dispositivo. Imparare dettagliatamente le sue funzioni e funzionamento di base. Eseguire la manutenzione del dispositivo secondo le istruzioni per ottenerne sempre un funzionamento corretto. Le istruzioni per l'uso e la documentazione di accompagnamento devono essere tenute vicino al dispositivo.

Indice

1. Informazioni sulla macchina
2. Istruzioni di sicurezza
3. Accessori di montaggio
4. Funzionamento
5. Assistenza & manutenzione

1. INFORMAZIONI SULLA MACCHINA

Caratteristiche tecniche

Tensione di corrente	230-240 V~
Frequenza	50 Hz
Potenza d'ingresso	710 W
Velocità in assenza di carico	0-2800/min
Corsa della sega	20 mm
Max. capacità di segatura legno	115 mm
Max. capacità di segatura plastica	115 mm
Max. capacità di segatura acciaio	5 mm
Peso	2,42 kg
LpA (Livello pressione sonora)	93.4 + 3 dB(A)
LwA (Livello di potenza sonora)	104.4 + 3 dB(A)
Vibrazioni	17.885 + 1,5 m/s ²

Livello delle vibrazioni

Il livello di emissione delle vibrazioni indicato sul retro di questo manuale di istruzioni è stato misurato in conformità a un test standardizzato stabilito dalla norma EN 60745; questo valore può essere utilizzato per mettere a confronto un l'utensile con un altro o come valutazione preliminare di esposizione alla vibrazione quando si impiega l'utensile per le applicazioni menzionate

- se si utilizza l'utensile per applicazioni diverse, oppure con accessori differenti o in scarse condizioni, il livello di esposizione potrebbe aumentare notevolmente
- i momenti in cui l'utensile è spento oppure è in funzione ma non viene effettivamente utilizzato per il lavoro, possono contribuire a ridurre il livello di esposizione

Proteggersi dagli effetti della vibrazione effettuando la manutenzione dell'utensile e dei relativi accessori, mantenendo le mani calde e organizzando i metodi di lavoro

Contenuto della confezione

- 1 Sega alternativa
- 1 Lama della sega per legno 130mm 11TPI
- 1 Lama della sega per acciaio 82mm bimetallo 30TPI
- 1 Chiave esagonale
- 1 Istruzioni per l'uso
- 1 Istruzioni di sicurezza
- 1 Scheda di garanzia

Controllare l'apparecchio, le parti sfuse e gli accessori per verificare l'assenza di danni causati dal trasporto.

Informazioni sul prodotto

Fig. A

1. Piastra base
2. Fermaglio della sega
3. Interruttore On/off (acceso/spento)
4. Manopola di blocco
5. Viti di montaggio della piastra base
6. Porta-spazzole in carbonio

2. ISTRUZIONI DI SICUREZZA

Spiegazione dei simboli



Indica rischio di lesioni personali, morte o danni all'utensile in caso di mancata osservanza delle istruzioni nel presente manuale.



Indica rischio di shock elettrico.



Indossare una maschera antipolvere. La lavorazione del legno, dei metalli e di altri materiali potrebbe produrre polveri dannose alla vostra salute. Non lavorate con materiali contenenti amianto!



Il numero di giri della macchina può essere impostato elettronicamente.



Doppio isolamento

Norme di sicurezza

La macchina non deve essere umida e non deve essere utilizzata in un ambiente bagnato. Indossare guanti protettivi e scarpe robuste.

Tenere l'utensile elettrico tramite le superfici di afferraggio isolate durante l'esecuzione di un'operazione dove l'accessorio di taglio potrebbe venire a contatto con i cablaggi nascosti o con il suo stesso cavo.

L'accessorio di taglio che viene a contatto con un cavo "in tensione" potrebbe rendere le parti metalliche esposte a sua volta "in tensione" e potrebbe provocare scosse elettriche all'operatore.



Non segare materiali contenenti amianto!

- Indossare guanti protettivi quando si lavora con materiali che producono grandi quantità di trucioli.
- Indossare una maschera protettiva quando si segano altri materiali fibrosi.
- Rimuovere le chiavi di regolazione e le chiavi prima di accendere l'utensile.

- Fissare il pezzo da lavorare con morsetti.
- Spostare la macchina verso il pezzo da lavorare solo quando è accesa.
- Tenere sempre la macchina con entrambe le mani e assicurarsi di avere un punto d'appoggio sicuro durante la lavorazione.
- La macchina può essere utilizzata solo con la piastra di base montata. Durante la segatura, la piastra di base deve essere sempre appoggiata sul pezzo da lavorare.
- Una manipolazione scorretta potrebbe danneggiare la macchina. Pertanto, attenersi sempre alle seguenti istruzioni.
- Usare solo lame di sega affilate in condizioni perfette; sostituire immediatamente lame crepate, distorte o smussate.
- La macchina deve essere accesa solamente con la lama installata
- Non tentare di fermare la lama della sega con una pressione laterale dopo lo spegnimento.
- Usare solo accessori originali.

3. ACCESSORI DI MONTAGGIO

Inserimento della lama della sega

Fig. B

La macchina è munita di un sistema di installazione rapida.

- Ruotare l'anello di fissaggio (2) del supporto della lama della sega il più possibile a sinistra e tenerlo lì.
- Posizionare la lama della sega nel supporto della lama.
- Lasciar andare l'anello di fissaggio.
- Assicurarsi durante la sostituzione della lama della sega che il supporto della lama sia privo di detriti di materiale (come schegge di legno o metallo).
- Prima dell'uso, controllare sempre che la lama della sega sia saldamente fissata.

Rimozione della lama della sega

- Ruotare l'anello di fissaggio del supporto della lama della sega il più possibile a sinistra e tenerlo lì.
- Togliere la lama della sega dal suo supporto.
- Lasciar andare l'anello di fissaggio.

Regolazione del pattino guida

Fig. A

Quando la lama perde la sua affilatezza in alcune sezioni della sua estremità di taglio, riposizionare la piastra di base ad usare una porzione affilata, non utilizzata della sua estremità di taglio. Oltre a ciò, la piastra di base può anche essere utilizzata per regolare la massima profondità della sega, specialmente utile quando si segano pareti concave.

- La piastra di base può essere prolungata allentando le due viti di montaggio della piastra di base (5) usando la chiave esagonale da 4 mm e quindi estraendo la piastra di base fino alla lunghezza desiderata.

Assicurarsi che le viti di regolazione della piastra di base siano fisse prima di riprendere la lavorazione.

4. FUNZIONAMENTO



Seguire sempre le note di sicurezza e il relativo codice di sicurezza.



Assicurarsi che la lama della sega non sia appoggiata né a contatto con alcun oggetto quando la macchina viene accesa.

Accensione e spegnimento

Fig. A

- Per accendere l'elettrodomestico, premere l'interruttore on/off (accensione/spegnimento) (3).
- Per commutare l'elettrotensile sulla modalità continua, mantenere premuto il pulsante on/off (accensione/spegnimento) (3) e contemporaneamente premere il pulsante di blocco (4).
- Per spegnere la macchina, rilasciare l'interruttore on/off (3).

Consigli per le operazioni di segatura

- Regolare la lama della sega e velocità della corsa adatte al materiale da lavorare. Per le curve a raggio perpendicolare è meglio utilizzare una lama della sega stretta. Applicare refrigerante o lubrificante per gestire il tremito prodotto lungo la linea di taglio quando si sega il metallo.

- Controllare la presenza di corpi estranei (chiodi, viti, ecc) su legno, tavole, materiali da costruzione, ecc, prima della segatura e rimuoverli, se necessario.
- Fissare bene il materiale. Non sostenere il pezzo da lavorare con le mani o i piedi. Non sfiorare oggetti o il pavimento con la sega in funzione (pericolo di rinculo).
- Posizionare la piastra di base sulla superficie del pezzo da lavorare e segare con una pressione di contatto o alimentazione costante. Se la lama della sega si blocca, spegnere immediatamente la macchina. Allargare la distanza con un utensile adatto ed estrarre la lama della sega.
- Dopo aver finito il lavoro, spegnere la macchina e posarla solo quando si è fermata completamente.

Taglio a tuffo

Fig. C

- Il taglio a tuffo può essere utilizzato solo su materiali morbidi come legno, calcestruzzo aerato, cartoni in pietra da gesso, ecc.
- Tuttavia, questo richiede un certo esercizio ed è possibile solamente con lame di sega corte.
- Posizionare la sega sul pezzo da lavorare e accenderla.
- Assicurarsi che l'estremità inferiore della piastra di base sia appoggiata sulla superficie del pezzo da lavorare come indicato.
- Segare lentamente il pezzo da lavorare ad un'angolazione, spostando la sega in posizione verticale e continuando a segare lungo la linea di taglio.
- Spegnere la sega e sollevare il pezzo da lavorare quando il lavoro è completato.

Segatura a filo

- Le lame di sega elastiche bimetalliche consentono la segatura di oggetti sporgenti (es. tubi dell'acqua, barre di ferro, ecc) vicino a una parete.
- Applicare la lama della sega direttamente alla parete e piegarla leggermente in modo che la piastra di base rimanga appoggiata contro la parete.
- Accendere la macchina e segare il pezzo da lavorare mantenendo una pressione laterale costante contro la parete.

5. ASSISTENZA & MANUTENZIONE



Assicuratevi che la macchina non sia sotto tensione quando eseguite lavori di manutenzione del motore.

Le macchine sono state progettate per funzionare a lungo con una manutenzione minima. Un funzionamento continuo e soddisfacente dipende dalla cura appropriata della macchina e da una regolare pulizia.

Pulizia

Mantenete pulite le aperture di ventilazione della macchina per impedire il surriscaldamento del motore. Pulite regolarmente la carcassa della macchina con un panno morbido, preferibilmente dopo ogni uso. Mantenete le prese d'aria libere da polvere e sporco. Se lo sporco non si stacca usate un panno morbido inumidito di acqua saponata. Non usare mai solventi come benzina, alcol, ammoniacca, ecc., che potrebbero danneggiare i componenti in plastica.

Lubrificazione

La macchina non richiede lubrificazione aggiuntiva.

Guasti

In caso di guasto, per esempio a causa dell'usura di un pezzo, si prega di contattare il servizio di assistenza indicato sulla scheda di garanzia. Sul retro di questo manuale si trova una vista esplosa delle parti che possono essere ordinate.

Controllo e sostituzione delle spazzole in carbonio

Fig. A

Le spazzole in carbonio devono essere controllate regolarmente. Se le spazzole in carbonio sono usurate, l'elettrotensile inizierà a funzionare in modo irregolare.



Utilizzare esclusivamente spazzole in carbonio del tipo corretto.

- Rimuovere i contenitori porta-spazzole in carbonio (6) utilizzando un cacciavite.
- Pulire le spazzole in carbonio.
- In caso di eccessiva usura, sostituire contemporaneamente entrambe le spazzole in carbonio.
- Montare i porta-spazzole in carbonio (6) utilizzando un cacciavite.
- Dopo il montaggio di nuove spazzole in carbonio, lasciar ruotare l'elettrotensile a vuoto per 15 minuti.

L'AMBIENTE

Per prevenire danni durante il trasporto la macchina viene consegnata con un resistente imballaggio con materiale prevalentemente riciclabile.

Fare quindi uso delle opzioni di riciclaggio dell'imballaggio.



Gli apparecchi elettrici difettosi e/o eliminati devono essere raccolti presso le appropriate unità di riciclaggio.

Soltanto per paesi CE.

Non smaltire gli elettrotensili nei contenitori per rifiuti domestici. Ai sensi della Direttiva 2012/19/EU del Parlamento europeo in materia di Rifiuti da apparecchiature elettriche ed elettroniche e della relativa attuazione nell'ambito della legislazione nazionale, gli elettrotensili inutilizzabili devono essere raccolti separatamente e smaltiti in modo ecocompatibile.

GARANZIA

Le condizioni di garanzia sono riportate nella scheda di garanzia allegata separatamente.

TIGERSÅG

Tack för att du köper denna Fermprodukt.

Genom detta har du nu en utsökt produkt, levererad av en av Europas ledande leverantörer. Alla produkter levererade av Ferm är tillverkade enligt de högsta standarderna för prestanda och säkerhet. Som en del av vår filosofi ger vi också en utmärkt kundservice, uppbackad av vår omfattande garanti.

Vi hoppas att du kommer att tycka om att använda denna produkt i många år framåt.

Numren i texten hänvisar till diagrammen på sidan 2.



Läs bruksanvisningen noggrant innan du använder apparaten. Bekanta dig med dess funktioner och basfunktion. Serva apparaten enligt anvisningarna för att säkerställa att den alltid fungerar på rätt sätt. Bruksanvisningen och den medföljande dokumentationen ska förvaras i närheten av apparaten.

Innehåll

1. Maskininformation
2. Säkerhetsanvisningar
3. Monteringstillbehör
4. Användning
5. Service & underhåll

1. MASKININFORMATION

Tekniska specifikationer

Nätspänning	230-240 V~
Frekvens	50 Hz
Ineffekt	710 W
Tomgångshastighet	0-2800/min
Slaglängd	20 mm
Max. sågkapacitet trä	115 mm
Max. sågkapacitet plast	115 mm
Max. sågkapacitet stål	5 mm
Vikt	2,42 kg
LpA (ljudtrycknivå)	93.4 +3 dB(A)
LwA (ljudeffektnivå)	104.4 + 3 dB(A)
Vibration	17.885 + 1,5 m/s ²

Vibrationsnivå

Vibrationsemissionsvärdet som står på baksidan

av den här instruktionsboken har uppmätts enligt ett standardiserat test i enlighet med EN 60745; detta värde kan användas för att jämföra vibrationen hos olika verktyg och som en ungefärlig uppskattning av hur stor vibration användaren utsätts för när verktyget används enligt det avsedda syftet

- om verktyget används på ett annat än det avsedda syftet eller med fel eller dåligt underhållna tillbehör kan detta drastiskt öka vibrationsnivån
- när verktyget stängs av eller är på men inte används, kan detta avsevärt minska vibrationsnivån

Skydda dig mot vibration genom att underhålla verktyget och dess tillbehör, hålla händerna varma och styra upp ditt arbetssätt

Paketets innehåll

- 1 Tigersåg
- 1 Sågblad för trä 130mm 11TPI
- 1 Sågblad för stål 82mm bi-metal 30TPI
- 1 Sexkantnyckel
- 1 Bruksanvisning
- 1 Säkerhetsanvisningar
- 1 Garantikort

Kontrollera apparaten, eventuella lösa delar och tillbehör för skador orsakade under transporten.

Produktinformation

Fig. A

1. Bottenplatta
2. Sågspänne
3. På/Av-knapp
4. Låsknapp
5. Pulsante di blocco
6. Kolborsthållare

2. SÄKERHETSANVISNINGAR

Förklaring till symboler



Det finns risk för personskador, dödsfall eller skada på verktyget om instruktionerna i denna handbok inte följs ordentligt.



Anger fara för elektrisk stöt.



Bär dammfiltermask. Arbete med trä, metaller och andra material kan producera damm som är skadligt för hälsan. Arbeta inte med material som innehåller asbest!



Antalet varv kan ställas in elektroniskt för maskinen.



Dubbelisolerad.

Säkerhetsanvisningar

Maskinen får inte vara fuktig och får inte användas i våt miljö. Bär skyddshandskar och rejäla skor.

Håll elverkyget i de isolerade greppytorna vid arbete där skärmekanismen kan komma i kontakt med dolda ledningar eller elsladd.

Om skärmekanismen kommer åt en strömförande ledning kan utsatta metalldelar bli strömförande och ge elstötar.



Såga inte material som innehåller asbest!

- Använd skyddsglasögon vid arbete med material som producerar stora mängder spill.
- Bär skyddsmask när du sågar andra fibermaterial.
- Avlägsna ställkilar och skruvnycklar innan du slår på verktyget.
- Säkra ditt arbetsstycke med klämmor.
- Flytta maskinen framåt mot arbetsstycket enbart när verktyget är påslaget.
- Håll alltid maskinen med båda händer och se till att ha ett säkert fotfäste när du arbetar.
- Maskinen får enbart användas med monterad bottenplatta. Bottenplattan måste alltid vila på arbetsstycket under sågning.
- Felaktig hantering kan skada maskinen. Följ därför alltid instruktionerna nedan.
- Använd endast skarpa sågblad i perfekt skick, byt genast ut om det är sprucket, missformat eller slött.
- Maskinen får enbart slås på med monterat sågblad.
- Försök inte stanna sågbladet med tryck från sidan efter avstängning.
- Använd endast originaltillbehör.

3. MONTERINGSTILLBEHÖR

Fastsättning av sågblad

Fig. B

Maskinen är utrustad med ett snabbmonteringssystem.

- Vrid klämringen (2) på sågbladets fäste så långt till vänster som möjligt och håll kvar.
- Sätt in sågbladet i bladfästet.
- Släpp klämringen.
- Vid byte av sågbladet är det viktigt att du kontrollerar att bladfästet är rent från spill (såsom sågspån eller metallspån).
- Kontrollera alltid att sågbladet sitter fast ordentligt innan du använder det.

Borttagning av sågblad

- Vrid klämringen på sågbladets fäste så långt till vänster som möjligt och håll kvar.
- Ta bort sågbladet från fästet.
- Släpp klämringen.

Justering av skostyrning

Fig. A

När bladet förlorar sin skärpa i vissa delar av skärkanten, återplacera bottenplattan för att använda en skarp, oanvänd del av dess skärkant. Förutom detta, kan bottenplattan också användas för att justera maximalt sågdjup, speciellt användbart när du sågar i ihåliga väggar.

- Bottenplattan kan förlängas genom att lossa bottenplattans två monteringssskruvar (5) genom att använda den 4 mm insexnyckeln och sedan dra ut bottenplattan till önskad längd.

Se till att bottenplattans justerskruvar är fastskruvade innan du återupptar arbetet.

4. ANVÄNDNING



Följ alltid säkerhetsmärkningarna och tillhörande säkerhetskod.



Se till att sågbladen inte vilar på eller vidrör något föremål när maskinen slås på.

Slå på och av

Fig. A

- För att stänga av maskinen, tryck på strömbrytaren (3).
- För att starta maskinen, tryck in spärrknappen (3) och håll samtidigt in strömbrytaren (4).
- För att stänga av maskinen, släpp strömbrytaren (3).

Sågtips

- Justera sågbladet och slaghastigheten så att det passar för materialet som ska bearbetas. För raka radiekurvor är det bättre att använda ett smalt sågblad. Applicera kylmedel eller smörjmedel för att hantera fladdrandet som uppstår längs skärlinjen när du sågar i metall.
- Kontrollera trä, spånskivor, byggnadsmaterial etc. för främmande material (spikar, skruvar etc.), innan du sågar och avlägsna detta om nödvändigt.
- Spänn fast materialet ordentligt. Stöd inte arbetsstycket med handen eller foten. Vidrör inte föremål eller golvet med sågen igång (risk för bakslag).
- Placera bottenplattan på arbetsstycket, och såga igenom den med konstant kontaktryck eller matning. Om sågbladet fastnar stäng omgående av maskinen. Öppna gapet med lämpligt verktyg och dra ut sågbladet.
- Efter att ha avslutat arbetet, stäng av maskinen och ställ enbart ner den när den har helt stannat.

Instickssågning

Fig. C

- Instickssågning får enbart användas på mjuka material såsom trä, lättbetong, gipsskivor, etc.
- Men detta kräver en viss övning och är enbart möjligt med korta sågblad.
- Placera sågen på arbetsstycket och slå på den.
- Se till att bottenplattans kant vilar på arbetsstyckets yta som visas.
- Såga långsamt i ett hörn på arbetsstycket, flytta sågen till vertikalt läge och fortsatt att såga längs skärlinjen.
- Stäng av sågen och lyft av arbetsstycket när arbetet är slutfört.

Jämn sågning

- Elastiska bimetall-sågblad gör det möjligt för dig att såga utskjutande föremål (t.ex.

vattenledningar, järnstänger etc) nära väggen.

- Lägg sågbladet direkt mot väggen och böj lätt så att bottenplattan vilar mot väggen.
- Slå på maskinen och såga av arbetsstycket och bibehåll ett konstant sidtryck mot väggen.

5. SERVICE & UNDERHÅLL



Säkerställ att maskinen är helt strömfri när du utför underhållsarbeten på motorn.

Maskinerna har konstruerats för att fungera över en längre tidsperiod med ett minimum av underhåll. Kontinuerlig tillfredsställande funktion beror på korrekt skötsel och regelbunden rengöring.

Rengöring

Håll maskinens ventilationsöppningar rena för att förhindra överhettning av maskinen. Rengör maskinhuset regelbundet med en mjuk och ren trasa, helst efter varje användning. Håll ventilationsöppningarna fria från damm och smuts. Om smutsen inte går bort använd en mjuk trasa fuktad med tvålatten. Använd aldrig lösningsmedel sådana som bensin, alkohol, ammoniak etc. Dessa lösningsmedel kan skada plastdelarna.

Smörjning

Maskinen kräver ingen extra smörjning.

Fel

Om ett fel skulle uppstå, t.ex efter att någon del har slitits ut, använd då serviceadressen på garantikortet. På baksidan av denna bruksanvisning finns en sprängskiss över de delar som kan beställas.

Kontroll och byte av kolborstarna

Fig. A

Kolborstarna måste kontrolleras regelbundet. Om kolborstarna är slitna kommer maskinen att gå ojämnt.



Använd endast rätt typ av kolborstar.

- Ta bort kolborsthållarna (6) med en skruvmejsel.
- Rengör kolborstarna.
- Vid slitage måste båda kolborstarna bytas ut samtidigt.
- Sätt dit kolborsthållarna (6) med en skruvmejsel.
- Låt efter montering av nya kolborstar maskinen löpa obelastad i 15 minuter.

MILJÖ

För att förhindra transportskador, levereras maskinen i solid förpackning som mestadels består av återvinningsbart material.

Vi ber dig därför att använda dig av möjligheten att återvinna förpackningen.



Trasiga och/eller avlagda elektriska eller elektroniska apparater måste lämnas till särskilda återvinningsstationer.

Endast för EU-länder

Släng inte elverktyg i hushållsavfallet. Enligt det europeiska WEEE-direktivet 2012/19/EU för avfall från elektrisk och elektronisk utrustning och dess tillämpning nationellt ska elverktyg som inte längre kan användas samlas in separat och kasseras på ett miljövänligt sätt.

GARANTI

Garantivillkoren finns på det bifogade garantikortet.

PUUKKOSAHA

Onnittelut tämän Ferm-tuotteen hankinnan johdosta.

Sinulla on nyt loistava tuote, jonka on toimittanut yksi Euroopan johtavista tavarantoimittajista. Kaikki Fermin toimittamat tuotteet on valmistettu korkeimpien laatu- ja turvallisuusstandardien mukaisesti. Periaatteenamme on myös tarjota korkealaatuista asiakaspalvelua, jota tukee tarjoamamme kokonaisvaltainen takuu. Toivomme, että tulet nauttimaan tuotteestamme monien vuosien ajan.

Tekstin numerot viittaavat sivun 2 kaavioihin.



Lue käyttöohjeet huolellisesti ennen laitteen käyttöä. Tutustu laitteen toimintoihin ja perustoimintojen käyttöön. Huolla laitetta ohjeiden mukaisesti varmistaaksesi sen virheettömän toiminnan. Käyttöohjeet ja sen mukana toimitetut asiakirjat on pidettävä laitteen lähellä.

Sisällysluettelo

1. Laitetiedot
2. Turvallisuusohjeet
3. Lisävarusteiden asennus
4. Käyttö
5. Huolto & ylläpito

1. LAITETIEDOT

Tekniset tiedot

Verkkovirtajännitys	230-240 V~
Taajuus	50 Hz
Syöttöteho	710 W
Kuormittamaton nopeus	0-2800/min
Sahan isku	20 mm
Sahan maksimikapasiteetti, puu	115 mm
Sahan maksimikapasiteetti, muovi	115 mm
Sahan maksimikapasiteetti, teräs	5 mm
Paino	2,42 kg
LpA (äänipaine)	93.4 + 3 dB(A)
LwA (ääniteho)	104.4 + 3 dB(A)
Tärinäarvo	17.885 + 1,5 m/s ²

Tärinätaso

Tämän ohjekirjan takana mainittu tärinäsäteilytaso on mitattu standardin EN 60745 mukaisen standarditestin mukaisesti; sitä voidaan käyttää verrattaessa yhtä laitetta toiseen sekä alustavana tärinälle altistumisen arviona käytettäessä laitetta manituissa käyttötarkoituksissa

- laitteen käyttö eri käyttötarkoituksiin tai erilaisen tai huonosti ylläpidettyjen lisälaitteiden kanssa voi lisätä merkittävästi altistumistasoa
- laitteen ollessa sammuksissa tai kun se on käynnissä, mutta sillä ei tehdä työtä, altistumistaso voi olla huomattavasti pienempi

Suojaudu tärinän vaikutuksilta ylläpitämällä laite ja sen lisävarusteet, pitämällä kädet lämpiminä ja järjestämällä työmenetelmät

Pakkauksen sisältö

- 1 Puukkosaha
- 1 Sahanterä puuta varten: 130mm 11TPI
- 1 Sahanterä terästä varten: 82mm kaksimetallinen 30TPI
- 1 Kuusiokoloavain
- 1 Käyttöohjeet
- 1 Turvallisuusohjeet
- 1 Takuukortti

Tarkista laite, erilliset osat ja lisävarusteet mahdollisten kuljetuksesta aiheutuneiden vaurioiden varalta.

Tuotetiedot

Kuva A

1. Jalkatuki
2. Sahan kiinnitin
3. Virtakytkin
4. Lukitusnappi
5. Akun vapautuspainike
6. Harjanpidin

2. TURVALLISUUSOHJEET

Merkkien selitykset



Varoittaa henkilövahinkovaarasta, kuolemanvaarasta tai laitteen vaurioitumisvaarasta silloin, kun tämän käyttöoppaan ohjeita ei noudateta.



Ilmoittaa sähköiskuvaarasta.



Käyttö pölysuojainta. Puuta, metalleja ja muita materiaaleja työstettäessä voi syntyä terveydelle vaarallisia pölyjä. Älä työstä asbestia sisältäviä materiaaleja!



Laitteen kierroslukumäärä voidaan asettaa elektronisesti.



Kaksinkertainen eristys.

Turvallisuusohjeet

Kone ei saa olla kostea eikä sitä saa käyttää kosteassa ympäristössä. Käytä suojakäsineitä sekä suojaavia kenkiä.

Pidä työkalusta kiinni eristetyistä pinnoista silloin, kun vaarana on, että leikkausväline voi koskea piilossa oleviin johtoihin tai sen omaan johtoon.

Jos leikkausväline koskettaa virranalaiseen johtoon, työkalun metalliosat voivat johtaa virtaa ja antaa käyttäjälle sähköiskun.



Älä sahaa asbestia sisältävää materiaalia!

- Käytä suojalaseja sahatessasi materiaaleja, jotka tuottavat suuria määriä lastuja.
- Käytä suojanaamaria muita kuitupitoisia materiaaleja sahatessa.
- Poista säätöavaimet ja muut jakoavaimet ennen työkalun päälle kytkentää.
- Varmista työstökappale paikoilleen puristimilla.
- Liikuta konetta työstökappaletta kohti ainoastaan silloin, kun kone on kytketty päälle.
- Pidä konetta aina molemmilla käsillä ja varmista hyvä jalansija
- Konetta voi käyttää ainoastaan silloin, kun jalkatuki on asennettu. Sahausten aikana jalkatuen on aina oltava kiinni työstökappaleessa.
- Virheellinen käsittely voi aiheuttaa koneeseen vaurioita. Noudata siksi aina seuraavia ohjeita.
- Käytä ainoastaan teräviä ja hyväkuntoisia sahanteriä. Vaihda halenneet, vääntyneet tai tylsät sahanterät välittömästi.

- Koneen saa kytkeä päälle vasta silloin, kun terä on asennettu.
- Älä yritä pysäyttää sahanteriä sivusuuntaisella paineella sammutuksen jälkeen.
- Käytä ainoastaan alkuperäisiä lisävarusteita.

3. LISÄVARUSTEIDEN ASENNUS

Sahanterän asennus

Kuva B

Koneessa on pikaliitosjärjestelmä.

- Käännä sahanterän pidikkeen kiristysrengasta (2) niin kauas vasemmalle kuin mahdollista ja pidä sitä paikoillaan kyseisessä asemassa.
- Aseta sahanterä terän pidikkeeseen.
- Päästä kiristysrengas.
- Varmista, että sahanterän vaihdon yhteydessä terän pidikkeessä ei ole materiaalien jäämiä (kuten puu- tai metallilastuja).
- Tarkista aina ennen käyttöä, että sahanterä on kiinnitetty hyvin paikoilleen.

Sahanterän poisto

- Käännä sahanterän pidikkeen kiristysrengasta niin kauas vasemmalle kuin mahdollista ja pidä sitä paikoillaan kyseisessä asemassa.
- Poista sahanterä sen pidikkeestä.
- Päästä kiristysrengas.

Liukuohjaimen säätö

Kuva A

Kun terän jokin leikkausreunan osio tylsyy, säädä jalkatukea niin, että käytät terän terävää, käyttämätöntä osaa. Jalkatukea voidaan tämän lisäksi käyttää maksimisahaussyvyyden asettamiseen, joka on erityisen hyödyllistä onttoja seiniä sahatessa.

- Jalkatukea voidaan pidentää löysäämällä kahta asennusruuvia (5) 4 mm kuusiokoloavaimella ja vetämällä sen jälkeen jalkatukea ulos halutulta pituudelta.

Varmista, että jalkatuen säätöruuvit on kiinnitetty tiukasti ennen työskentelyn jatkamista.

4. KÄYTTÖ



Noudata aina turvallisuusohjeita ja vastaavia turvallisuuskoodeja.



Varmista, ettei sahanterä ole kiinni tai kosketa mitään esinettä silloin, kun kone on päällä.

Päälle/pois päältä kytkeminen

Kuva A

- Kytke kone pois päältä painamalla virtakytkintä (3).
- Kytke kone jatkuvaan toimintatilaan pitämällä virtakytkintä (3) painettuna ja painamalla samanaikaisesti lukituspainiketta (4).
- Kytke kone pois päältä vapauttamalla virtakytkin (3).

Sahaukseen liittyviä neuvoja

- Säädä sahanterä ja iskunopeus käsiteltävän materiaalin mukaan. Tiettyjä mutkia sahatessa kannattaa käyttää kapeaa sahanterää. Levitä jäähdytysainetta tai voiteluainetta leikkauslinjaan metallia sahatessa.
- Tarkista puukappaleiden, lastulevyjen, rakennusmateriaalien jne. mahdolliset vieraat esineet (naulat, ruuvit, jne.) ennen sahausta ja poista ne tarvittaessa.
- Kiinnitä materiaali hyvin. Älä tue työstökappaletta käsillä tai jaloilla. Älä koske esineisiin tai lattiaan sahan ollessa päällä (takaiskuvaara).
- Aseta jalkatuki työstökappaleen pintaan ja sahaa sen läpi käyttäen tasaista painetta tai syöttöä. Jos sahanterä jää kiinni, kytke kone välittömästi pois päältä. Levitä aukkoa sopivalla työkalulla ja vedä sahanterä ulos.
- Kytke kone pois päältä työskentelyn jälkeen ja aseta se alas vasta sitten, kun se on pysähtynyt täysin.

Pistoleikkaus

Kuva C

- Pistoleikkausta voidaan käyttää ainoastaan pehmeisiin materiaaleihin, kuten puuhun, kevytbetoniin, kipsilevyihin, jne.
- Tämä kuitenkin vaatii tiettyä kokemusta ja se onnistuu vain lyhyillä sahanterillä.
- Aseta saha työstökappaleeseen ja kytke se päälle.

- Varmista, että jalkatuen alareuna on kiinni työstökappaleessa kuvan mukaisesti.
- Sahaa hitaasti työstökappaletta tietystä kulmasta ja siirrä saha pystysuoraan asentoon ja jatka sahausta leikkauslinjaa pitkin.
- Kytke saha pois päältä ja nosta työstökappale pois työstön jälkeen.

Tasasahaus

- Joustavat kaksimetalliset sahanterät mahdollistavat seinän lähellä olevien tiellä olevien kohteiden (esim. vesiputkien, rautatankojen, jne.) sahaamisen.
- Kiinnitä sahanterä suoraan seinään ja taivuta sitä hiukan niin, että jalkatuki jää seinään kiinni.
- Kytke kone päälle ja sahaa työstökappaletta säilyttämällä sivusuuntaisen paineen seinää vasten.

5. HUOLTO & YLLÄPITO



Ennen kuin alat suorittaa koneen huoltotöitä varmista, ettei kone ole käynnissä.

Tuotteet on suunniteltu toimimaan pitkään vähäisillä ylläpitotoimilla. Jatkuva tyydyttävä toiminta riippuu koneen oikeasta huollosta ja säännöllisestä puhdistamisesta.

Puhdistaminen

Pidä koneen tuuletusaukot puhtaina, jotta estät koneen ylikuumenemisen. Puhdista koneen kotelon pinta säännöllisesti pehmeällä kankaalla, mielellään jokainen käytön jälkeen. Pidä tuuletusaukot puhtaina pölystä ja liasta. Jos lika ei irtoa, käytä saippuaveteen kostutettua pehmeää kangasta. Älä koskaan käytä liuotusaineita, kuten bensiiniä, alkoholia, ammoniakkaa jne., sillä ne voivat vaurioittaa muoviosia.

Voitelu

Laite ei vaadi voitelua.

Viat

Jos koneessa ilmenee vikoja, esim. jokin osa kuluu loppuun, ota yhteyttä takuukortissa nimettyyn asiakaspalveluun. Tämän käyttöohjeen takana on lueteltu kattavasti kaikki tilittavissa olevat varaosat.

Harjojen tarkistus ja vaihto

Kuva A

Harjat on tarkistettava säännöllisesti. Jos harjat ovat kuluneet, kone toimii epätasaisesti.



Käytä aina oikeanlaista harjaa.

- Poista harjanpidikkeet (6) ruuvimeisselillä.
- Puhdista harjat.
- Jos harjat ovat kuluneet, vaihda molemmat harjat samanaikaisesti.
- Asenna harjanpidikkeet (6) ruuvimeisselillä.
- Anna koneen käydä tyhjäkäynnillä 15 minuuttia usien harjojen asennuksen jälkeen.

YMPÄRISTÖ

Jotta osat eivät vahingoittuisi kuljetuksessa, tilaus toimitetaan vahvassa, pääosin kierrätettävästä materiaalista valmistetussa pakkauksessa. Siksi suosittelemme kierrättämään pakkausmateriaalin mahdollisuuksien mukaan.



Viallinen ja/tai käytöstä poistettu sähkölaite on hävitettävä toimittamalla se asianmukaiseen kierrätyspisteeseen.

Vain EC-maille

Älä hävitä sähkölaitteita kotitalousjätteen mukana. Sähkö- ja elektroniikkaromua koskevan EU-standardin 2012/19/EU ja vastaavien paikallisten lakien mukaisesti käytetyt sähkölaitteet on hävitettävä erilliskeräyksessä ympäristöystävällisesti.

TAKUU

Takuuehdot on määritelty koneen mukana toimitetussa erillisessä takuukortissa.

GITTERSAG

Takk for at du kjøpte dette Ferm-produktet.

Ved å gjøre det har du nå et utmerket produkt, levert av en av Europas ledende leverandører. Alle leverte produkter fra Ferm er fremstilt i henhold til de aller høyeste standarder for prestasjon og sikkerhet. Som en del av filosofien vår, tilbyr vi også en ypperlig kundeservice støttet opp av en omfattende garanti.

Vi håper du vil like å bruke dette produktet i mange år framover.

Tallene i teksten henviser til diagrammene på side 2.



Les bruksanvisningen nøye før du bruker dette redskapet. Gjør deg fortrolig med dets funksjoner og grunnleggende drift. For å sikre at apparatet til enhver tid fungerer som det skal bør instruksjonene alltid følges. Driftsinstruksjoner og tilhørende dokumenter skal oppbevares i nærheten av apparatet.

Innhold

1. Maskininformasjon
2. Sikkerhetsinstruksjoner
3. Montasjetilbehør
4. Betjening
5. Service og vedlikehold

1. MASKININFORMASJON

Tekniske spesifikasjoner

Nettspenning	230-240 V~
Frekvens	50 Hz
Effekt	710 W
Hastighet uten last	0-2800 o/min
Saglengde	20 mm
Maks sagekapasitet i treverk	115 mm
Maks sagekapasitet i plast	115 mm
Maks sagekapasitet i stål	5 mm
Vekt	2,42 kg
Lpa (Lydtrykk nivå)	93.4 + 3 dB(A)
Lwa (Lydeffekt nivå)	104.4 + 3 dB(A)
Vibrasjonsnr	17.885 + 1,5 m/s ²

Vibrasjonsnivå

Det avgitte vibrasjonsnivået som er angitt bak i denne bruksanvisningen er blitt målt i samsvar med en standardisert test som er angitt i EN 60745; den kan brukes til å sammenligne et verktøy med et annet, og som et foreløpig overslag over eksponering for vibrasjoner ved bruk av verktøyet til de oppgavene som er nevnt

- bruk av verktøyet til andre oppgaver, eller med annet eller mangelfullt vedlikeholdt utstyr, kan gi en vesentlig økning av eksponeringsnivået
- tidsrommene når verktøyet er avslått eller når det går men ikke arbeider, kan gi en vesentlig reduksjon av eksponeringsnivået

Beskytt deg selv mot virkningene av vibrasjoner ved å vedlikeholde verktøyet og utstyret, holde hendene varme og organisere arbeidsmåten din

Pakkens innhold

1. Bajonettsag
1. Sagblad for treverk 130mm 11TPI
1. Sagblad for stål 82mm bimetall 30TPI
1. Hex-nøkkel
1. Driftsinstruksjoner
1. Sikkerhetsinstruksjoner
1. Garantikort

Undersøk apparatet for løse deler og tilbehør som kan ha blitt skadet under transport.

Produktinformasjon

Fig. A

1. Sokkelplate
2. Saggrind
3. Av/på-bryter
4. Låseknapp
5. Montasjeskruer for sokkelplate
6. Kullbørsteholder

2. SIKKERHETSINSTRUKSJONER

Forklaring av symbolene



Betegner fare for personskade, død eller skader på verktøyet hvis man ikke følger instruksjonene i denne manualen.



Angir fare for elektrisk støt.



Bruk en støvmaske Arbeide med treverk, metaller og andre materialer kan frembringe helsefarlig støv. Ikke arbeid med materialer som inneholder asbest!



Antallet omdreininger i maskinen kan stilles inn elektronisk.



Dobbeltisolert.

Sikkerhetsanvisninger

Maskinen må ikke bli fuktig og ikke kjøres i et fuktig klima. Bruk beskyttelses hansker og solid fottøy.

Hold elektroverktøy på de isolerte håndtakene når du utfører arbeid der kuttetilbehøret kan komme i kontakt med skjulte ledninger eller sin egen ledning.

Kuttetilbehør som får kontakt med en strømførende ledning, kan føre til at "nakent" metall på elektroverktøyet gir brukeren elektriske støt.



Ikke sag i materialer som inneholder asbest!

- Bruk vernebriller når du arbeider med materialer som produserer store mengder spon.
- Bruk vernemaske når du sager i andre fibermaterialer.
- Fjern justeringsnøkler og skruenøkler før du slår på verktøyet.
- Sikre arbeidsstykket med klemmer.
- Beveg kun maskinen mot arbeidsstykket når den er slått på.
- Hold alltid maskinen med begge hender og sørg for at du har en sikker fotstilling når du arbeider.
- Maskinen kan kun opereres når sokkelplaten er påmontert. Når du sager, må fotplaten alltid hvile på arbeidsstykket.
- Feil håndtering kan skade maskinen. Derfor skal du alltid følge de påfølgende instruksjonene.
- Bruk kun skarpe sagblad av beste kvalitet; skift ut brukkne, forvridde eller sløve sagblad øyeblikkelig.
- Maskinen skal kun slås på når bladet er påmontert
- Ikke forsøk å stoppe sagbladet når horisontalkraften er avslått.
- Bruk kun originalt tilbehør.

3. MONTASJETILBEHØR

Montere et sagblad

Fig. B

Maskinen er utstyrt med et hurtigmonteringssystem.

- Vri klemmeringen (2) til sagbladholderen så langt som mulig til venstre og hold den der.
- Sett sagbladet i bladholderen.
- Slipp klemmeringen
- Når du skifter sagblad, sørg for at bladholderen er fri for materialrester (som tresplinter eller metallsplinter).
- Kontroller alltid at sagbladet er godt festet før bruk.

Ta bort sagbladet

- Vri klemmeringen til sagbladholderen så langt som mulig til venstre og hold den der.
- Ta bort sagbladet fra holderen.
- Slipp klemmeringen

Justering av føringsско

Fig. A

Når bladet mister skarpheten på noen steder på eggen, skal du flytte sålen for å bruke en skarp, ubrukt del av eggen. I tillegg til dette, kan også sålen brukes for å justere maksimum sagedybde, som er spesielt nyttig når du sager i vegger med hulrom.

- Sålen kan forlenges ved å løsne de to monteringskruene på sålen (5) ved bruk av en 4mm sekskantnøkkel og deretter dra den ut til den ønskede lengden.

Sørg for at justeringskruene til sålen er sikret før du i gjenopptar arbeidet

4. BETJENING



Følg alltid sikkerhetsanmerkningene og de aktuelle sikkerhetskodene.



Sørg for at sagbladet ikke hviler på eller berører noen objekter når maskinen blir slått på.

Slå av og på

Fig. A

- For å slå på maskinen trykker du på/av-bryteren (3).
- For å slå maskinen på til sammenhengende modus, holder du på/av-bryteren (3) inne samtidig som du trykker på låseknappen (4).
- For å slå av maskinen slipper du på/av-bryteren (3).

Tips om saging

- Juster sagbladet og slaglengden for å tilpasse materialet som skal bearbeides. For å få riktig radiuskurve er det best å bruke et smalt sagblad. Legg på kjølemiddel eller smøring for å håndtere avskallingen som produseres lang kuttelinjen når du sager i metall.
- Kontroller om det er fremmedlegemer (spiker, skruer etc.) i treverk, sponplate, byggematerialer, og fjern dem før du sager hvis nødvendig.
- Sett materialet godt fast. Ikke støtt arbeidsstykket med hånden eller foten. Ikke berør gjenstander eller gulvet når sagen kjøres (fare for tilbakeslag).
- Sett sålen på overflaten på arbeidsstykket, og sag igjennom med konstant kontaktrykk eller mating. Hvis sagbladet blokkeres, skal du øyeblikkelig slå av maskinen. Utvid åpningen med et passende verktøy og dra ut sagbladet.
- Etter at arbeidet er ferdig, slå av maskinen og ikke sett den i fra deg før den har stanset helt.

Profilsaging

Fig. C

- Profilsaging kan kun utføres på bløte materialer som treverk, lettbetong, gipsplater etc.
- Dette krever imidlertid en viss erfaring og er kun mulig med korte sagblad.
- Sett sagen på arbeidsstykket og slå den på.
- Sørg for at den nedre kanten på sokkelen hviler på overflaten på arbeidsstykket som vist.
- Sag sakte i arbeidsstykket med en vinkel, flytt sagen til en vertikal posisjon og fortsett å sage langs kuttelinjen.
- Slå av sagen og løft den av arbeidsstykket når arbeidet er fullført.

Plan saging

- Sagblader med elastisk bimetall tillater deg å sage fremskutte gjenstander (for eksempel vannrør, jernstenger etc.) rett inntil veggen.
- Sett sagbladet direkte på veggen og bøy lett slik at sokkelen hviler mot veggen.
- Slå på maskinen og sag av arbeidsstykket ved å holde et konstant trykk mot veggen.

5. SERVICE OG VEDLIKEHOLD



Forsikre deg om at maskinen ikke er i gang når du utfører vedlikeholdsarbeid på maskinen.

Maskinene har blitt designet til å brukes over en lang tidsperiode med minimalt vedlikehold. Hvorvidt maskinen fungerer tilfredsstillende avhenger av behandlingen og rengjøringen av maskinen.

Rengjøring

Hold luftehullene rene for å forhindre overoppheting av maskinen. Rengjør maskinhuset regelmessig med en tørrklut, helst etter hver bruk. Hold luftehullene fri for støv og smuss. Hvis du ikke får tørket av smusset med en tørr klut, fukt den i såpevann. Bruk aldri løsemidler som bensin, alkohol, ammoniakkvann os. Disse løsemidlene kan skade plastikkdelene.

Smøring

Maskinen krever ingen ytterligere smøring.

Feil

Hvis det oppstår en feil, som f.eks. en slitt del, vennligst kontakt serviceadressen på garantikortet. Bakerst i denne bruksanvisningen finner du en detaljert oversikt over hvilke deler som kan bestilles.

Kontroll og utskifting av kullbørster

Fig. A

Kullbørstene må sjekkes jevnlig. Hvis kullbørstene er slitt, vil maskinen begynne å gå ujevnt.



Bruk kun korrekt type kullbørster.

- Ta ut kullbørsteholderne (6) med en skrutrekker.
- Rengjør kullbørstene.
- Ved slitasje må begge kullbørster skiftes samtidig.
- Monter kullbørsteholderne (6) med en skrutrekker.
- Etter at de nye kullbørstene er monter skal maskinen kjøres uten belastning i 15 minutter.

MILJØ

For å forhindre skader under transport, leveres apparatet med kraftig emballasje som stort sett består av gjenvinnbart materiale. Vennligst gjennvinn dette materialet på egnet måte.



Defekte og/eller utrangerte elektriske eller elektroniske apparater skal samles ved passende resirkuleringssteder.

Gjelder kun i EU-landene.

Elektriske verktøy må ikke kastes sammen med husholdningsavfall. I henhold til EU-direktiv 2012/19/EU for elektrisk og elektronisk avfall, samt implementering av direktivet i nasjonal lovgivning, skal elektriske verktøy som ikke lenger kan brukes kastes separat og på en miljøvennlig måte.

GARANTI

Garantibetingelsene finner du på et separat vedlagt garantikort.

BAJONETSAV

Tak, fordi du har valgt dette Ferm produkt.

Du er nu ejer af et produkt fra en af Europas førende leverandører. Alle produkter fra Ferm er fremstillet til at opfylde de højeste standarder for ydeevne og sikkerhed. Det er en del af vores filosofi at yde en fremragende kundeservice støttet af vores omfattende garanti.

Vi håber, at du vil nyde at anvende produktet i mange år.

Tallene i teksten refererer til diagrammerne på side 2.



Læs betjeningsvejledningen grundigt, før du tager maskinen i brug. Sæt dig ind i den grundlæggende betjening. Vedligehold maskinen som angivet i vejledningen, hvis du vil være sikker på, at den altid fungerer, som den skal. Betjeningsvejledningen og den medfølgende dokumentation skal opbevares i nærheden af maskinen.

Indhold

1. Produktoplysninger
2. Sikkerhedsforskrifter
3. Monteringstilbehør
4. Betjening
5. Service & vedligeholdelse

1. MASKINOPLYSNINGER

Tekniske specifikationer

Spænding	230-240 V~
Frekvens	50 Hz
Indgangseffekt	710 W
Tomgangshastighed	0-2800/min
Slaglængde	20 mm
Maksimal sav kapacitet træ	115 mm
Maksimal sav kapacitet træ	115 mm
Maksimal sav kapacitet træ	5 mm
Vægt	2,42 kg
Lpa (Lydtryksniveau)	93.4 + 3 dB(A)
Lwa (Lydeffektniveau)	104.4 + 3 dB(A)
Vibration	17.885 + 1,5 m/s ²

Vibrationsniveau

Det vibrationsniveau, der er anført bag på denne betjeningsvejledning er målt i henhold til den standardiserede test som anført i EN 60745; den kan benyttes til at sammenligne to stykker værktøj og som en foreløbig bedømmelse af udsættelsen for vibrationer, når værktøjet anvendes til de nævnte formål.

- anvendes værktøjet til andre formål eller med andet eller dårligt vedligeholdt tilbehør, kan dette øge udsættelsesniveauet betydeligt.
- de tidsrum, hvor værktøjet er slukket, eller hvor det kører uden reelt at udføre noget arbejde, kan reducere udsættelsesniveauet betydeligt.

Beskyt dig selv imod virkningerne af vibrationer ved at vedligeholde værktøjet og dets tilbehør, ved at holde dine hænder varme og ved at organisere dine arbejdsmønstre.

Pakningens indhold

- 1 Bajonetsav
- 1 Savklinge til træ 130mm 11TPI
- 1 Savklinge til stål 82mm bi-metal 30TPI
- 1 Unbrakonøgle
- 1 Betjeningsvejledning
- 1 Sikkerhedsforskrifter

Efterse værktøjet, eventuelle løse dele og tilbehøret for transportskader.

Produktoplysninger

Fig. A

1. Sål
2. Klingspænde
3. Tænd/sluk-knap
4. Låseknap
5. Monteringsskruer til sål
6. Kulbørsteholder

2. SIKKERHEDSFORSKRIFTER

Symbolforklaring



Bemærk fare for personskade, tab af liv eller beskadigelse af værktøj i tilfælde af negligning af instruktionerne i denne manual.



Betyder risiko for elektrisk stød.



Bær støvmaske. Arbejde med træ, metal eller andre materialer kan frembringe støv, der er skadeligt for helbredet. Arbejd ikke med materiale, der indeholder asbest!



Apparatets omdrejningstal kan indstilles elektronisk.



Dobbelt isolering.

Sikkerhedsforskrifter

Maskinen må ikke være fugtig og må ikke anvendes i et fugtigt miljø. Bær beskyttelsehandsker og kraftigt fodtøj.

Hold værktøjet på de isolerede overflader når arbejde udføres hvor skærende tilbehør kan komme i kontakt med skjulte ledninger eller værktøjets egen ledning.

Skærende tilbehør som har kontakt med en strømførende ledning kan medføre at uisolerede metaldele på værktøjet bliver strømførende og kan resultere i at brugeren får et elektrisk stød.



Sav ikke i materialer, der indeholder asbest!

- Bær sikkerhedsbriller, når du arbejder med materialer, der frembringer en stor mængde splinter
- Bær sikkerhedsmaske, når du saver i fibermateriale.
- Fjern justeringsnøgler og skruenøgler, før du tænder for maskinen.
- Fastgør arbejdsområdet med skruetvinger.
- Placer kun maskinen mod arbejdsområdet, når der er tændt for det.
- Sørg for at holde fast i maskinen med begge hænder, og kontroller at du står sikkert på fødderne, mens du arbejder
- Maskinen må kun anvendes, når sålen er monteret. Under savning skal sålen altid hvile på arbejdsområdet.
- Forkert håndtering kan beskadige maskinen. Overhold derfor altid følgende retningslinjer.

- Brug kun skarpe savklinger i perfekt stand; udskift knækkede, skæve eller sløve savklinger med det samme.
- Maskinen må kun tændes, når savklingen er monteret.
- Prøv ikke at standse savklingen med et tryk på siden, efter der er slukket for den.
- Brug kun originalt tilbehør.

3. MONTERING AF TILBEHØR

Udskiftning af savklinge

Fig. B

Maskinen er udstyret med et hurtigt tilpasningssystem.

- Drej spændbøjleringen (2) på savklingeholderen så langt til venstre som muligt og hold den der.
- Placer savklingen i holderen til klinger.
- Giv slip på spændbøjleringen.
- Når du skifter savklingen så sørg for at holderen til klinger ikke indeholder nogle materialestumper (som for eksempel træ eller metalsplinter).
- Før brug skal du altid undersøge om savklingen sidder ordentligt fast.

Afmontering af savklingen

- Drej spændbøjleringen på savklingeholderen så langt til venstre som muligt og hold den der.
- Afmonter savklingen fra holderen.
- Giv slip på spændbøjleringen.

Justering af styreskoen

Fig. A

Når savklingen mister skarpheden på noget af skærekanten, skal flyt sålen for at bruge en skarp, ubrugt del af skærekanten. Ud over dette kan sålen også anvendes til justering af maks. savedybde, der især er nyttigt, når der saves i indsunke vægge.

- Sålen kan forlænges ved at løse de to monteringskruer til sålen (5) med 4 mm-sekskantnøglen, og derefter trække sålen ud til den ønskede længde.

Kontroller, at sålens justeringskruer sidder godt fast, før du genoptager arbejdet.

4. BETJENING



Sikkerhedsanvisningerne og de relevante sikkerhedsforskrifter skal altid følges.



Kontroller, at savklingen ikke hviler på eller rører ved nogen genstande, når der er tændt for maskinen.

Sådan tændes og slukkes maskinen

Fig. A

- Tryk på tænd-/slukknappen (3) for at tænde for maskinen.
- Tryk tænd/sluk-kontakten (3) ind og tryk samtidig på låseknappen (4) for at starte kontinuerlig drift.
- Løsn tænd/sluk-kontakten (3) for at slukke maskinen.

Tips til savning

- Juster savklingen og slagvolumen, så det passer til materialet, der skal bearbejdes. For at opnå korrekte radiuskurver er det bedst at anvende en smal savklinge. Påfør køle- eller smøremiddel for at håndtere flagren, der kan opstå, når der saves i metal.
- Kontroller træ, spånplader, bygningsmateriale etc.. for fremmedlegemer (søm, skruer etc.), før du saver og fjern dem om nødvendigt.
- Fastgør materialet forsvarligt. Understøt ikke arbejdsemnet med hånden eller foden. Rør ikke ved objekter eller gulvet, mens saven kører (risiko for tilbageslag).
- Sæt sålen på overfladen af arbejdsemnet, og sav gennem det med konstant kontaktryk eller hastighed. Hvis savklingen griber fat, skal du straks slukke for maskinen. Adskil hullet med et egnet værktøj, og træk savklingen ud.
- Når du er færdig, så sluk for maskinen, og læg den ned, når den står helt stille.

Dyksavning

Fig. C

- Dyksavning må kun anvendes i bløde materialer, som f.eks. træ, cellebeton, gipsplader etc.
- Det kræver lidt øvelse og er kun muligt med korte savklinger.
- Sæt saven på arbejdsemnet, og tænd for den.
- Kontroller, at bundkanten af sålen hviler på

arejdssemnets overflade som vist.

- Sav langsomt i arbejdsemnet i en vinkel, flyt saven til lodret position, og fortsæt med at save langs med savelinjen.
- Sluk for saven, og løft arbejdsemnet væk, når arbejdet er udført.

Flad savning

- Med elastiske bi-metalsavklinger kan du save i genstande, der stikker frem (f.eks. vandror, jernbjælker etc.) i nærheden af væggen.
- Sæt savklingen direkte på væggen, og bøj let, så sålen hviler mod væggen.
- Tænd for maskinen, og sav arbejdsemnet af, idet det du sørger for konstant tryk fra siden mod væggen.

5. SERVICE & VEDLIGEHOLDELSE



Kontroller, at maskinen ikke er tilsluttet, når der udføres vedligeholdelsesarbejde på motoren.

Maskinen er konstrueret således, at den kan fungere længe med et minimum af vedligeholdelse. Fortsat tilfredsstillende brug afhænger af korrekt vedligeholdelse og regelmæssig rengøring.

Rengøring

Ventilationsrillerne skal holdes rene for at forhindre, at maskinen overophedes. Maskinens kabinet skal jævnlige renses med en blød klud, helst efter hver brug. Hold ventilationsrillerne fri for støv og snavs. Hvis snavs ikke vil gå af, anvendes en blød klud fugtet med sæbevand. Brug aldrig opløsningsmidler som benzin, sprit, salmiakspiritus, etc. Disse opløsningsmidler kan beskadige plastikdelene.

Smøring

Maskinen kræver ikke yderligere smøring

Fejl

Skulle der opstå en fejl, f. eks. ved nedslidning af en del, skal du kontakte serviceadressen på garantikortet.

Kontrol og udskiftning af kulbørster

Fig. A

Kulbørsterne skal kontrolleres jævnligt. Hvis kulbørsterne er slidt, vil maskinen begynde at køre ujævnt.



Anvend altid den rigtige type af kulbørster.

- Fjern kulbørsteholderne (6) ved hjælp af en skruetrækker.
- Rengør kulbørsterne.
- I tilfælde af slitage udskiftes begge kulbørster på samme tid.
- Monter kulbørsteholderne (6) ved hjælp af en skruetrækker.
- Når de nye kulbørster er monteret, skal maskinen køre ubelastet i 15 minutter.

MILJØ

For at forhindre, at maskinen beskadiges under transport leveres den i en solid emballage, der fortrinsvis består af genanvendeligt materiale. Vær derfor venlig at gøre brug af mulighederne for genbrug af emballagen.



Defekte og/eller kasserede elektriske eller elektroniske apparater skal afskaffes på passende genbrugsstationer.

Kun for EU-lande

Smid ikke el-værktøjer ud sammen med almindeligt affald. I henhold til de europæiske direktiver 2012/19/EU for elektrisk og elektronisk udstyr og er implementeret i henhold til nationale rettigheder, el-værktøj som ikke længere er anvendelig skal indsamles separat og genbruges på en miljøvenlig måde.

GARANTI

Garantibetingelserne er anført på det medfølgende separate garantikort.

DEKOPÍR FŰRÉSZ

Köszönjük, hogy ezt a Ferm terméket választotta.

A termékválasztással egy tökéletes eszközhöz jutott, amelyet Európa egyik vezető beszállítója készített. A Ferm vállalat a termékeit minden esetben a legmagasabb teljesítmény és biztonsági szabványok alapján gyártja. A vállalati filozófiánk részeként kitűnő ügyfélszolgálatot üzemeltetünk, amit széleskörű garanciával egészítünk ki.

Bízunk benne, hogy sokáig fogja élvezni ezt a terméket.

A szövegben megadott számok a 2. oldalon található diagramokra hivatkoznak.



Figyelmesen olvassa el a használati útmutatót a készülék használata előtt. Ismerje meg az eszköz funkcióit és alapvető használatát. A készüléket a megadott utasításoknak megfelelően gondolja, hogy így biztosítsa annak megfelelő működését. A használati útmutatót és a gép többi dokumentumát is mindig a gép közelében kell tartani.

Tartalom

1. A gép ismertetése
2. Biztonsági utasítások
3. Tartozékok
4. A gép kezelése
5. Gondozás és karbantartás

1. A KÉSZÜLÉK BEMUTATÁSA

Műszaki adatok

Hálózati feszültség	230-240 V~
Frekvencia	50 Hz
Teljesítmény	710 W
Terheletlen fordulat	0-2800/perc
Fűrész-lökete	20 mm
Max. vágási vastagság - fa	115 mm
Max. vágási vastagság - műanyag	115 mm
Max. vágási vastagság - fém	5 mm
Súly	2,42 kg
LpA (hangnyomásszint)	93.4 + 3 dB(A)
LwA (hangteljesítményszint)	104.4 + 3 dB(A)
Vibráció	17.885 + 1,5 m/s ²

Rezgésszint

Az ezen felhasználói kézikönyv végén megadott rezgés-kibocsátási szint mérése az EN 60745 szabványban meghatározott szabványosított teszttel összhangban történt; ez egy eszköznek egy másik eszközzel történő összehasonlítására, illetve a rezgésnek való kitettség előzetes felmérésére használható fel az eszköznek az említett alkalmazásokra történő felhasználása során.

- az eszköznek eltérő alkalmazásokra, vagy eltérő, illetve rosszul karbantartott tartozékokkal történő felhasználása jelentősen emelheti a kitettség szintjét.
- az idő, amikor az eszköz ki van kapcsolva, vagy amikor ugyan működik, de ténylegesen nem végez munkát, jelentősen csökkentheti a kitettség szintjét.

Az eszköz és tartozékai karbantartásával, kezének melegen tartásával, és munkavégzésének megszervezésével védje meg magát a rezgések hatásaitól.

A csomag tartalma

- 1 Dekopír fűrész
- 1 Fűrészlap fához 130mm 11TPI
- 1 Fűrészlap acélhoz 82mm bi-metál 30TPI
- 1 Imbuszkulcs
- 1 Kezelési útmutató
- 1 Biztonsági utasítás
- 1 Jótállási jegy

Ellenőrizze a gépet és a különálló alkatrészeket és tartozékokat, a szállítás közben bekövetkezhetett esetleges sérülések felfedezése érdekében.

Termékinformáció

A. Ábra

1. Talplemez
2. Fűrészlap-rögzítő
3. Rögzítőgomb
4. Zárógomb
5. Talplemez rögzítő csavarok
6. Szénkefetartó

2. BIZTONSÁGI UTASÍTÁSOK

A szimbólumok jelentése



Arra figyelmeztet, hogy a kézikönyvben ismertetett utasítások be nem tartása balesetet vagy halálos balesetet okozhat vagy a szerszámot tönkretelheti.



Elektromos áramütés veszélyét jelzi.



Hordjon porvédő maszkot. A fával, a fémekkel vagy más anyagokkal végzett munka során az egészségre ártalmas porok keletkezhetnek. Soha ne dolgozzon azbeszt tartalmú anyagokkal!



The number of revolution of the machine can be electronically set.



Kétszeresen szigetelt.

Biztonsági utasítások

A szerszámot nem szabad nyirkos helyen tárolni vagy nedves helyen használni. Viseljen biztonsági védőkesztyűt és robusztus lábbelít.

Az elektromos szerszámokat mindig a szigetelt felületükönél tartsa, ha a vágószerszám hozzáérhet a rejtett vezetékekhez vagy a saját tápkábeléhez.

Ha a vágószerszám hozzáér az áram alatti vezetékekhez, akkor a szerszám fém alkatrészei maguk is áram alá kerülhetnek, ami adott esetben elektromos áramütést okozhat a kezelőnek.



Soha ne fűrészeljen olyan anyagot, amely azbeszt tartalmaz!

- Hordjon védőszemüveget olyan anyagok fűrészelésénél, amelyek fűrészelése sok fűrészporral jár.
- Hordjon védőmaszkot minden rostos anyag fűrészelésénél.
- Távolítsa el az állítókulcsot és az imbuszkulcsot a szerszám bekapcsolása előtt.
- Stabilan fogja le a pillanatszorítókkal a munkadarabot.

- A szerszámmal csak akkor közeledjen a munkadarab felé, ha azt már bekacsolta.
- A szerszámot mindig két kézzel tartsa és támassza ki magát a lábaival a munka közben.
- A szerszámot csak a felszerelt talplemezzel együtt szabad használni. A fűrészelés közben a talplemezeknek a munkadarabra kell nehezednie.
- A gép nem megfelelő kezelése tönkre teheti a szerszámot. Ezért mindig tartsa be a következő utasításokat.
- Csak éles, tökéletes állapotú fűrészlapokat használjon; azonnal cserélje le a megrepedt, sérült vagy életlen fűrészlapokat.
- A szerszámot csak fűrészlappal együtt szabad bekapcsolni.
- A kikapcsolás után ne próbálja a fűrészlapot oldalirányú elmozdítással leállítani.
- Csak eredeti tartozékokat használjon.

3. TARTOZÉKOK

A fűrészlap felhelyezése

B. Ábra

A gépet egy gyorscsatlakozós rendszerrel láttuk el.

- Forgassa el a fűrészlap-tartó rögzítő gyűrűjét (2) balra, amennyire csak lehetséges, majd tartsa ott.
- Helyezze a fűrészlapot a fűrészlap tartóba.
- Engedje el rögzítő gyűrűt.
- A fűrészlapok cseréjét megelőzően győződjön meg arról, hogy a fűrészlapon nincs semmilyen idegen anyag sem (például fa- vagy fémszilánk).
- A használat előtt mindig ellenőrizze a fűrészlap megfelelő rögzítését.

A fűrészlap eltávolítása

- Forgassa el a fűrészlap-tartó rögzítő gyűrűjét balra, amennyire csak lehetséges, majd tartsa ott.
- Távolítsa el a fűrészlapot a tartójából.
- Engedje el rögzítő gyűrűt.

A vezetőtalp beállítás

A. ábra

Ha a fűrészlap vágóélének egyes pontjai már nem olyan élesek, akkor állítsa át a talplemezt, hogy a vágóél még éles részeit használhassa a fűrészeléshez. A talplemezzel a maximális

fűrészelési mélységet is be lehet állítani, ami a bemélyedések oldalainak kivágásakor használható.

- A talplemez kihúzásához lazítsa meg a két talplemez rögzítő csavart (5) a 4 mm-es átmérőjű imbuszkulccsal, majd húzza ki a talplemezt a megfelelő helyzetbe.

A munka folytatása előtt győződjön meg arról, hogy a talplemez rögzítő csavarokat meghúzta.

4. A GÉP KEZELÉSE



Mindig tartsa be a biztonsági utasításokat és az alkalmazandó munkavédelmi előírásokat.



Győződjön meg arról, hogy a fűrészlap semmilyen tárgyhoz sem ér hozzá, ill. arra semmit sem helyezett rá a szerszám kikapcsolt állapotában.

Ki- és bekapcsolás

A. ábra

- A gép bekapcsolásához nyomja meg a be/ki kapcsolót (3).
- A folyamatos üzemeltetéshez tartsa lenyomva a be/ki kapcsolót (3), ugyanakkor nyomja le a rögzítógombot (4).
- A készülék lekapcsolásához engedje ki a be/ki kapcsolót (3).

Fűrészelési tanácsok

- A fűrészlapot és a sebességet az adott anyagnak megfelelően válassza ki, állítsa be. A jobbra forduló íveknél célszerű keskeny fűrészlapot választani. Ha fémeket fűrészsel, akkor használjon hűtőfolyadékot vagy kenőanyagot a vágási él mentén, hogy csökkentse a felület berezonálását.
- A fa, a fűrészlapok és az építési faanyagok fűrészélése előtt ellenőrizze ezeket idegen anyagokra (csavarok, szögek, stb.) és szükség esetén távolítsa el ezeket.
- Szorítsa le megfelelően a munkadarabot. A munkadarabot ne a kezével vagy lábával támassza meg. A fűrészelés közben ne fogjon meg más tárgyakat vagy a padlót - mert a fűrész "visszarúghat".

- Helyezze a szerszám talpát a munkadarabra és fűrészlje azt egyenletes sebességgel és nyomással. Ha a fűrészlap beszorul, akkor azonnal kapcsolja ki a szerszámot. Szélesítse/tágítsa ki a rést egy arra alkalmas szerszámmal és szabaddítsa ki a fűrészlapot.
- A fűrészelés befejezése után kapcsolja ki a szerszámot és csak akkor tegye le, ha az teljesen leállt.

Bemélyedések fűrészélése

C. Ábra

- Bemélyedéseket csak puha anyagba lehet készíteni, például fába, porózus betonba, gipszkartonba, stb.
- A művelet elvégzéséhez megfelelő gyakorlat és rövid fűrészlapok szükségesek.
- Helyezze a talpat a munkadarabra és kapcsolja be a szerszámot.
- Győződjön meg arról, hogy a talplemez az ábrának megfelelően nehezedik a munkadarab felületére.
- Lassan vágjon a munkadarabba a függőlegeshez képest szögben, mozgassa a fűrészelt óvatosan a függőleges helyzetbe, majd folytassa a fűrészélést a vonal mentén.
- Kapcsolja ki a fűrészelt és emelje azt le a munkadarabról, ha elkészült a fűrészeléssel.

Kiálló dolgok lefűrészélése

- Az elasztikus bimetál fűrészlapokkal lefűrészélheti a kiálló tárgyakat (pl. a vízvezetékcsöveket, fémrudakat, stb.) a falak közelében is.
- Helyezze a fűrészlapot közvetlenül a fal mellé gyengén meghajlítva úgy, hogy a talp éle a falnak támaszkodjon.
- Kapcsolja be a gépet és fűrészlje le a munkadarabot, miközben a szerszámot folyamatosan neki nyomja a falnak.

5. GONDOZÁS ÉS KARBANTARTÁS



Győződjön meg arról, hogy a gép le van választva az elektromos hálózatról a motor karbantartása előtt.

A gépet úgy terveztük, hogy minimális karbantartással lehessen hosszabb ideig használni. A folyamatos megfelelő működés előfeltétele a gép megfelelő gondozása és rendszeres takarítása.

Takarítás

Tartsa a gép szellőző nyílásait szabadon, hogy megelőzze a gép túlmelegedését. Rendszeren takarítsa a szerszám burkolatát egy puha ruhával, lehetőség szerint minden egyes használat után. Tartsa a szellőzőnyílásokat tisztán és pormentesen. Ha a szennyeződés nem jön le a puha ruha segítségével, akkor nedvesítse meg a ruhát szappanos vízzel. Soha ne használjon oldószereket, például benzint, alkoholt vagy ammóniás szereket, stb., mert ezek az oldószerek tönkreteszik a műanyag alkatrészeket.

Kenés

A gép nem igényel külön kenést.

Hibák

Hiba esetén, pl. egy alkatrész elkopásakor, lépjen kapcsolatba a szervizzel, amelynek címe megtalálható a garancián. Az útmutató hátoldalán láthatja azokat az alkatrészeket, amelyeket után lehet rendelni.

A szénkefék ellenőrzése és cseréje

A. ábra

A szénkeféket rendszeresen kell ellenőrizni. Amennyiben a szénkefe elkopott, a készülék nem egyenletesen fog elindulni.



Csak megfelelő típusú szénkeféket használjon.

- Egy csavarhúzó segítségével távolítsa el a szénkefetartókat (6).
- Tisztítsa meg a szénkeféket.
- Kopás esetén mindkét szénkefét cserélje ki.
- Egy csavarhúzó segítségével rögzítse a szénkefetartókat (6).
- Az új szénkefék beszerelése után, hagyja 15 percig üresjáraton működni a készüléket.

KÖRNYEZETVÉDELEM

A szállítás közbeni sérülések megelőzésére az eszköz szilárd csomagolással rendelkezik, amely többségében újrahasznosítható anyagból áll. Ezért azokat szelektálja, és a gyűjtőszigetek segítségével adja le újrahasznosításra, és ne dobja azokat a szemétkébe.



A hibás és/vagy leselejtezett elektromos eszközöket és berendezéseket a helyi szabályoknak megfelelően kialakított szelektív gyűjtőhelyeken adja le.

Csak az Európai Közösség országaiban

Az elektromos eszközöket ne dobja a háztartási hulladékok közé. Az 2012/19/EU Európai Irányelv - Elektromos és elektronikus berendezések hulladékai - és ennek nemzeti szabályozása alapján, azokat az elektromos eszközöket, melyek többé már nem használhatóak, külön kell összegyűjteni, és környezetbarát módon kell megszabadulni tőlük.

GARANCIA

A garancia feltételei megtalálható a csomagban található garanciajegyen.

PŘÍMOČARÁ PILA

Děkujeme za zakoupení výrobku značky Ferm.

Stali jste se tak majiteli vynikajícího výrobku od předního evropského dodavatele. Všechny výrobky společnosti Ferm jsou vyrobeny podle nejvyšších požadavků na výkon a bezpečnost. V souladu s naší filozofií poskytujeme také skvělé služby zákazníkům, podporované naší komplexní zárukou.

Věříme, že budete s naším výrobkem spokojeni po mnoho let.

Číslo v textu odpovídají schémátům na straně 2.



Před použitím přístroje si důkladně přečtete pokyny k obsluze. Seznamte se s funkcemi a základním ovládním. Udržujte přístroj podle pokynů, aby byla vždy zajištěna správná funkčnost. Pokyny k obsluze a příložená dokumentace by měly být uchovávány v blízkosti přístroje.

Obsah

1. Informace o výrobku
2. Bezpečnostní pokyny
3. Montáž příslušenství
4. Obsluha
5. Servis a údržba

1. INFORMACE O VÝROBKU

Specifikace

Napájecí napětí	230-240 V~
Frekvence	50 Hz
Příkon	710 W
Otáčky naprázdno	0-2800/min
Zdvih pilového listu	20 mm
Maximální tloušťka řezaného materiálu:	
dřevo	115 mm
plasty	115 mm
kovy	5 mm
Hmotnost	2,42 kg
Lpa (akustický tlak)	93.4 + 3 dB(A)
Lwa (akustický výkon)	104.4 + 3 dB(A)
Vibrace	17.885 + 1,5 m/s ²

Úroveň vibrací

Úroveň vibrací uvedená na zadní straně tohoto manuálu s pokyny byla měřena v souladu se standardizovaným testem podle EN 60745; je možné ji použít ke srovnání jednoho přístroje s druhým a jako předběžné posouzení vystavování se vibracím při používání přístroje k uvedeným aplikacím.

- používání přístroje k jiným aplikacím nebo s jiným či špatně udržovaným příslušenstvím může zásadně zvýšit úroveň vystavení se vibracím.
- doba, kdy je přístroj vypnutý nebo kdy běží, ale ve skutečnosti není využíván, může zásadně snížit úroveň vystavení se vibracím.

Chraňte se před následky vibrací tak, že budete dbát na údržbu přístroje a příslušenství, budete si udržovat teplé ruce a uspořádáte si své pracovní postupy.

Obsah balení

- 1 Přímočará pila
- 1 Pilový list na dřevo 130mm 11TPI
- 1 Pilový list na ocel 82mm bimetal 30TPI
- 1 Imbusový klíč
- 1 Návod k obsluze
- 1 Bezpečnostní pokyny
- 1 Záruční list / karta

Zkontrolujte, zda nebyl přístroj, všechny volně uložené díly a příslušenství poškozeny během přepravy.

Informace o výrobku

Obr. A

1. Základní deska
2. Držák upevnění pilového listu
3. Hlavní spínač
4. Pojistný knoflík
5. Šrouby upevňující základní desku
6. Držák uhlíkových kartáčků

2. BEZPEČNOSTNÍ POKYNY

Vysvětlení symbolů



Upozorňuje na riziko zranění, smrti nebo poškození přístroje v případě nedodržení pokynů uvedených v tomto manuálu.



Upozorňuje na riziko úrazu elektrickým proudem.



Používejte ochrannou masku proti prachu. Při práci se dřevem, kovy a jinými materiály vzniká prach, který může být škodlivý vašemu zdraví. Nesnažte se řezat materiály, které obsahují azbest!



Otáčky přístroje mohou být elektronicky nastaveny.



Dvojnásobná izolace.

Bezpečnostní pokyny

Nářadí nepoužívejte ve vlhkém prostředí nebo pokud je mokré. Noste ochranné rukavice a pracovní oděv.

Během práce držte nářadí pouze za rukojeti, které jsou vybaveny izolovaným povrchem. V případě prořezání elektrických vodičů, které se mohou nalézat například ve stěnách, budete chráněni před úrazem elektrickým proudem Stejně tak při prořezání napájecího kabelu nářadí nebo i jiného elektrického příslušenství, budete chráněni před úrazem elektrickým proudem.



Neřežte materiály, které obsahují azbest!

- Při řezání materiálů, které produkují velké množství pilin nebo prachu noste ochranné brýle.
- Používejte ochranný štít při řezání materiálů, kde hrozí nebezpečí poranění očí.
- Před spuštěním nářadí se ujistěte, že jste odstranili nastavovací klíče nebo nástroje z nářadí.
- Dílec upevněte pomocí svěráku nebo vhodných svorek.
- Pilou pohybujte ve směru řezu, pouze pokud je zapnutá.
- Pilu držte oběma rukama a během práce udržujte stabilní postoj.
- Pilu je možno používat pouze s nainstalovanou základní deskou. Během řezání se musí

základní deska opírat o povrch obrobku.

- Nesprávné používání může způsobit poškození pily. Proto vždy dodržujte pokyny uvedené v tomto návodu.
- Používejte pouze ostré a nepoškozené pilové listy. poškozené, ohnuté nebo prasklé pilové listy vyměňte za nové.
- Pilu zapínejte pouze pokud je pilový list nainstalovaný.
- Po vypnutí pily se nesnažte pilový list zastavit bočním tlakem na list.
- Používejte pouze originální prostředky a nástavce.

3. PŘÍSLUŠENSTVÍ

Instalace pilového listu

Obr. B

Pila je vybavena rychloupínacím systémem.

- Otočte upínacím kroužkem (2) na rukojeti pily co nejvíce doleva a podržte jej v této poloze.
- Nasuňte list do držáku pilového listu.
- Uvolněte upínací kroužek.
- Při vyměňování pilového listu zkontrolujte zda není držák listu znečištěn pilinami nebo odřezky.
- Po výměně listu se ujistěte, že je list správně a dobře upevněn.

Výměna pilového listu

- Otočte upínacím kroužkem na rukojeti pily co nejvíce doleva a podržte jej v této poloze.
- Vyměňte list z držáku.
- Uvolněte upínací kroužek.

Nastavení vodící podkovy

Obr. A

Pokud dojde k opotřebení pilového listu na jedné straně v důsledku dlouhého řezání pod náklonem, nastavte polohu a náklon základní desky tak, aby jste používali při řezání opačnou nebo nepoškozenou stranu pilového listu. Mimo této možnosti nastavení, základní desku lze také použít k nastavení hloubky řezu. Tuto možnost uvítáte hlavně při řezání do dutých předmětů nebo zdí.

- Základní desku lze povytáhnout po povolení dvou upevňovacích šroubů (5). K povolení použijte šestihřanný klíč.

Před použitím pily se ujistěte, že jsou upevňovací šrouby základní desky dotaženy.

4. POUŽÍVÁNÍ PILY



Vždy dodržujte bezpečnostní pokyny a příslušná bezpečnostní opatření.



Před spuštěním pily se ujistěte, že se pilový list nedotýká žádného předmětu.

Zapnutí a vypnutí

Obr. A

- Přístroj se zapíná stisknutím vypínače (3).
- Přístroj zapněte na nepřetržitý chod tak, že při stisknutém vypínači (3) stisknete zajišťovací knoflík (4).
- Přístroj vypněte uvolněním vypínače (3).

Rady

- Nastavte výšku zdvihu a rychlost řezání v závislosti na materiálu, který budete řezat. Pro vyřezávání ostrých oblouků a křivek použijte tenký pilový list. Používejte mazací olej nebo chladicí kapalinu při řezání kovových materiálů.
- Při řezání dřeva se ujistěte, že dílec neobsahuje cizí předměty jako například hřebíky, šrouby atd. Pokud je to nutné, odstraňte je.
- Řezání dílec dobře upevněte. Nikdy nedržte dílec pouze rukou nebo jej nepříšlapujte nohou. Pokud je pilový list v pohybu, vyvarujte se kontaktu s cizími předměty. Hrozí nebezpeční vymrštění kousků odštípnutého materiálu.
- Před řezáním položte základnu pily na povrch dílce a rovnoměrně posunujte pilou ve směru řezu. Pokud dojde k „zakousnutí“ listu, okamžitě pilu vypněte. Rozevřete řez vhodným klínem a pilu opatrně vytáhněte.
- Po ukončení práce pilu vypněte. Vyčkejte až od úplného zastavení pohybu listu a pilu odložte.

Řezání proražením

Obr. C

- Řezání proražením může být použito pouze pro řezání měkkých materiálů, dřeva, sádkkartonu, atd.
- Nicméně tento způsob vyžaduje zkušenosti a je proveditelný pouze s krátkými pilovými listy.
- Položte pilu na povrch dílce a zapněte ji.
- Ujistěte se, že základní deska pily leží na povrchu dílce, jak je vidět na obrázku.
- Opatrně začněte řezat do dílce pod úhlem a vztýčujte pilu do vertikální polohy a pokračujte

v řezání podél naznačené rysky.

- Po ukončení pily vypněte a nadzdvihněte ji nad dílec.

Odřezávání vetknutých částí dílce

- Elastické, bimetalové pilové listy umožňují řezat části, které „trčí“ nad povrch dílce. Například vodovodní trubky, železa, ocelové dráty, atd.
- Nastavte pilu přímo proti zdi a nakloňte ji tak, aby základní deska byla opřena o stěnu.
- Zapněte pilu a odřežte přečnivající kousek materiálu. Při řezání je důležité, aby jste pilu neustále tlačili na stěnu.

5. SERVIS A ÚDRŽBA



Ujistěte se, zda při provádění údržby motoru není nářadí připojeno k elektrické síti.

Zařízení bylo vytvořeno pro provoz po dlouhou dobu s minimální údržbou. Dlouhodobý bezproblémový provoz nářadí závisí na řádné péči o nářadí a na jeho pravidelném čištění.

Čištění

Udržujte větrací otvory čisté a průchozí, abyste zabránili přehřátí motoru. Pravidelně čistěte skříň nářadí měkkým hadříkem, pokud možno po každém použití. Dbejte na to, aby větrací otvory nebyly zaneseny prachem a nečistotami. Nelze-li nečistoty odstranit, použijte měkký hadřík navlhčený v saponátu. Nikdy nepoužívejte rozpouštědla jako je benzín, lih, čpavek, atd. Tyto rozpouštědla mohou poškodit plastové díly.

Mazání

Přístroj nevyžaduje žádné dodatečné mazání.

Poruchy

Dojde-li k poruše, například v důsledku opotřebování dílu, spojte se prosím s autorizovaným servisem, jehož adresa je uvedena na záručním listu. Na konci tohoto návodu naleznete nákresy dílů, které mohou být objednány.

Kontrola a výměna uhlíkových kartáčů

Obr. A

Uhlíkové kartáče se musí pravidelně kontrolovat. Když se uhlíkové kartáče opotřebují, stroj začne nepravidelně pracovat.



Používejte výhradně uhlíkové kartáče správného typu.

- Držáky uhlíkových kartáčků (6) vyberte pomocí šroubováku.
- Vyčistěte uhlíkové kartáče.
- V případě opotřebení vyměňte oba uhlíkové kartáče současně.
- Namontujte držáky uhlíkových kartáčků (6) pomocí šroubováku.
- Po namontování nových uhlíkových kartáčků nechte stroj běžet asi 15 minut bez zátěže.

ŽIVOTNÍ PROSTŘEDÍ

Aby bylo zabráněno poškození během dopravy, je toto zařízení dodáváno v pevném obalu, který se skládá převážně z recyklovatelného materiálu. Proto prosím využijte možnosti recyklace obalových materiálů.



Poškozené a vyřazené elektrické nebo elektronické přístroje musí být likvidovány v příslušných recyklačních stanicích.

Pouze pro krajiny ES

Elektricky napájené zařízení neodhazujte do domovního odpadu. Ve smyslu evropské směrnice 2012/19/EU o elektrickém a elektronickém odpadu a její implementace do národního práva, se musí elektrické nástroje, které se již déle nepoužívají, shromažďovat odděleně a likvidovat pouze způsobem, jenž nepoškozuje životní prostředí.

ZÁRUKA

Záruční podmínky naleznete na přiloženém samostatném záručním listě.

VRATNÁ PÍLA

Ďakujeme vám za zakúpenie tohto produktu značky Ferm.

Vďaka tomu teraz máte vynikajúci produkt, ktorý vám dodal jeden z vedúcich dodávateľov v Európe. Všetky produkty, ktoré vám dodala spoločnosť Ferm, sa vyrábajú podľa najvyšších noriem výkonu a bezpečnosti. Ako súčasť našej filozofie tiež poskytujeme vynikajúci servis pre zákazníka, ktorý podporuje naša komplexná záruka.

Dúfame, že si budete užívať tento produkt ešte mnoho ďalších rokov.

Čísla v texte odkazujú na schémy na strane 2.



Pred použitím zariadenia si pozorne prečítajte prevádzkové pokyny. Oboznámte sa s jeho funkciami a základnou prevádzkou. Servis zariadenia vykonávajte podľa pokynov, aby ste zaručili, že bude vždy správne fungovať. Prevádzkové pokyny a príslušná dokumentácia sa musí uschovať v blízkosti zariadenia.

Obsah

1. Informácie o zariadení
2. Bezpečnostné pokyny
3. Montážne príslušenstvo
4. Prevádzka
5. Servis a údržba

1. INFORMÁCIE O ZARIADENÍ

Technické údaje

Sieťové napätie	230-240 V~
Frekvencia	50 Hz
Príkon	710 W
Rýchlosť pri nezaťažení	0-2800/min
Záber píly	20 mm
Maximálna kapacita píly-drevo	115 mm
Maximálna kapacita píly-plasty	115 mm
Maximálna kapacita píly-ocel'	5 mm
Hmotnosť	2,42 kg
LpA (Úroveň akustického tlaku)	93.4 + 3 dB(A)
LwA (Úroveň akustického výkonu)	104.4 + 3 dB(A)
Vibrácie	17.885 + 1,5 m/s ²

Hladina vibrácií

Hladina emisií od vibrácií uvedená na zadnej strane tohto návodu na obsluhu bola nameraná v súlade s normalizovaným testom uvedeným v norme EN 60745; môže sa používať na vzájomné porovnávanie náradí a na predbežné posúdenie vystavenia účinkom vibrácií pri používaní náradia pre uvedené aplikácie

- používanie náradia na rôzne aplikácie, alebo v spojení s rôznymi alebo nedostatočne udržiavanými doplnkami môže značne zvýšiť úroveň vystavenia
- časové doby počas ktorých je je náradie vypnuté alebo počas ktorých náradie beží ale v skutočnosti nevykonáva prácu môžu značne znížiť úroveň vystavenia

Chráňte sa pred účinkami vibrácií tak, že budete náradie a jeho príslušenstvo správne udržiavať, tak že nebudete pracovať so studenými rukami a tak že si svoje pracovné postupy správne zorganizujete

Obsah balenia

- 1 Vratná píla
- 1 Plát píly pre drevo 130mm 11TPI
- 1 Plát píly pre ocel' 82mm bimetalický 30TPI
- 1 Imbusový kľúč
- 1 Prevádzkové pokyny
- 1 Bezpečnostné pokyny
- 1 Záručný list

Skontrolujte zariadenie, akékoľvek uvoľnené časti a príslušenstvo, či sa nepoškodilo počas prepravy.

Informácie o produkte

Obr. A

1. Stojanová platňa
2. Spojka píly
3. Spínač zapínania/vypínania
4. Aretačné tlačidlo
5. Upevňovacie skrutky stojanovej platne.
6. Držiakuhlíkových kief

2. BEZPEČNOSTNÉ POKYNY

Vysvetlenie symbolov



Naznačuje nebezpečenstvo fyzického zranenia, usmrtenie alebo poškodenie nástroja v prípade, že nebudete dodržiavať pokyny v tejto príručke.



Naznačuje nebezpečenstvo zásahu elektrickým prúdom.



Noste respirátor. Práca s drevom, kovmi a inými materiálmi môže vytvárať prach, ktorý je škodlivý pre zdravie. Nepracujte s materiálmi obsahujúcimi azbest!



Počet otáčok zariadenia môžete nastaviť elektronicky.



Dvojitá izolácia.

Bezpečnostné pokyny

Stroj nesmie byť vlhký a nesmie sa s ním pracovať vo vlhkom prostredí. Používajte ochranné rukavice a pevnú obuv.

Pri vykonávaní činnosti, kde sa rezacie príslušenstvo môže dostať do kontaktu so skrytými káblami alebo svojim vlastným káblom, výkonný nástroj držte za izolované úchytné povrchy.

Rezacie príslušenstvo obsahujúce „živý“ kábel môže do „živého“ stavu priviesť aj vystavené kovové časti výkonného nástroja a mohlo by obsluhu spôsobiť zásah elektrickým prúdom.



Nepíľte materiály obsahujúce azbest!

- Používajte ochranné okuliare pri prácach s materiálmi, ktoré vytvárajú veľké množstvo odrezkov.
- Keď pilíte ostatné vláknité materiály, používajte ochrannú masku.
- Pred zapnutím nástroja odstráňte nastavovacie kľúče a nástroje.
- Obrobok zaistite svorkami.

- Stroj posúvajte smerom k obrobku iba vtedy, keď je zapnutý.
- Vždy držte stroj oboma rukami a zaistite, aby ste počas práce mali bezpečný postoj.
- Stroj nesmiete používať bez upevnenej stojanovej platne. Pri pílení musí nožná platňa vždy ležať na obrobku.
- Nesprávna manipulácia môže poškodiť stroj. Preto vždy postupujte podľa nasledovných pokynov.
- Používajte iba ostré pláty píly v dokonalom stave; okamžite vymeňte prasknuté, zdeformované alebo tupé pláty píly.
- Stroj by ste mali zapínať iba s namontovanými plátmi
- Nepokúšajte sa zastaviť plát píly bočným tlakom po vypnutí.
- Používajte iba originálne príslušenstvo.

3. MONTÁŽNE PRÍSLUŠENSTVO

Montáž plátu píly

Obr. B

Stroj je vybavený systémom rýchlej montáže.

- Otočte svorkový prstenec (2) držiaka plátu píly tak ďaleko vľavo, ako je to len možné, a podržte ho tam.
- Umiestnite plát píly do držiaka na plát píly.
- Svorkový prstenec uvoľnite.
- Uistite sa, že pri výmene plátu píly je držiak plátu zbavený pozostatkov z materiálu (ako sú piliny z dreva alebo kovu).
- Pred použitím vždy skontrolujte, či je plát píly bezpečne ukotvený.

Odstránenie plátu píly

- Otočte svorkový prstenec držiaka plátu píly tak ďaleko vľavo, ako je to len možné, a podržte ho tam.
- Odstráňte plát píly z držiaka.
- Svorkový prstenec uvoľnite.

Nastavenie vodiacej pätky

Obr. A

Keď plát stratí ostrosť v niektorých častiach rezných hrán, premiestnite stojanovú platňu tak, aby ste používali ostrú, neopotrebovanú časť reznej hrany.

Okrem toho sa dá stojanová platňa použiť tiež na

nastavenie maximálnej hĺbky pílenia, čo je zvlášť užitočné pri pílení dutých stien.

- Stojanová platňa sa dá roziahnuť uvoľnením dvoch upevňovacích skrutiek stojanovej platne (5) s pomocou 4 mm šesťhranného kľúča a následným vytiahnutím stojanovej platne na požadovanú dĺžku.

Presvedčite sa, že nastavovacie skrutky stojanovej platne sú zaistené skôr, ako budete v práci pokračovať.

4. PREVÁDZKA



Vždy dodržujte bezpečnostné poznámky a príslušný bezpečnostný kód.



Uistite sa, že plát píly neleží, ani sa nedotýka žiadnych predmetov, keď je stroj zapnutý.

Zapnutie a vypnutie

Obr. A

- Prístroj zapnete zatlačením vypínača (3).
- Prístroj zapnete do nepretržitého režimu stlačením vypínača (3) a súčasným zatlačením aretačného tlačidla (4).
- Prístroj vypnete uvoľnením vypínača (3).

Tipy na pílenie

- Upravte plát píly a hodnotu zdvíhu tak, aby sa hodili k materiálu, ktorý budete spracúvať. Na pravé oblé krivky je najlepšie použiť úzky plát píly. Pre vyriešenie problému s chvením vytváraným pozdĺž reznej hrany pri pílení materiálu použite chladiacu zmes alebo mazivo.
- Pred pílením skontrolujte, či drevo, drevotrieka, stavebné materiály atď. neobsahujú cudzie materiály (klince, skrutky atď.) a ak je to potrebné, odstráňte ich.
- Materiál dobre uchopte. Obrobok nepodpierajte rukou, ani nohou. Nedotýkajte sa predmetov alebo podlahy, keď píla beží (nebezpečenstvo spätného nárazu).
- Položte stojanovú platňu na povrch obrobku a pílťe cez ňu s konštantným kontaktným tlakom alebo prísunom. Ak plát píly uviazne, ihneď vypnite stroj. Rozšírte otvor vhodným

nástrojom a vytiahnite plát píly.

- Po dokončení práce vypnite stroj a zložte ho až potom, ako sa úplne zastavil.

Ponorné pílenie

Obr. C

- Ponorné pílenie sa môže používať iba na mäkké materiály, ako je drevo, prevzdušnený betón, sadrokartónové dosky atď.
- Avšak toto vyžaduje určitú prax a je možné iba s krátkymi pláťmi píly.
- Dajte pílu na obrobok a zapnite ju.
- Zaisťte, aby dolný okraj stojanovej platne spočíval na povrchu obrobku tak, ako je to znázornené.
- Pomaly zapíľte do obrobku pod uhlom, presúvajúc pílu do vertikálnej polohy a pokračujte v pílení pozdĺž reznej hrany.
- Vypnite pílu a zdvihnite obrobok, keď je práca dokončená.

Prúdové pílenie

- Elastické bimetalické pláty píly umožňujú píliť vyčnievajúce predmety (napr. vodovodné potrubia, oceľové tyče atď.) v blízkosti steny.
- Aplikujte plát píly priamo k stene a jemne ohnite tak, aby stojanová platňa spočívala oproti stene.
- Zapnite stroj a odpíľte obrobok tak, že zachováte konštantný bočný tlak oproti stene.

5. SERVIS A ÚDRŽBA



Uistite sa, že zariadenie nie je pod prúdom, keď sa vykonáva údržba motora.

Zariadenia sa navrhli tak, aby sa dlhodobou používali pri minimálnej údržbe. Nepretržitá uspokojivá prevádzka závisí od správnej starostlivosti o zariadenie a od pravidelného čistenia.

Čistenie

Vetracie otvory zariadenia udržiavajte čisté, aby ste predišli v prehriati zariadenia. Pravidelne čistite puzdro zariadenia jemnou handričkou, pokiaľ je to možné po každom použití. Vetracie otvory udržiavajte čisté od prachu a špiny. Ak sa špina nedá zmyť, použite jemnú handričku navlhčenú vodou s mydlom. Nikdy nepoužívajte rozpúšťadlá, ako

napríklad benzín, alkohol, amoniakovú vodu atď. Tieto rozpúšťadlá môžu poškodiť plastové diely.

Mazanie

Zariadenie nevyžaduje žiadne dodatočné mazanie.

Poruchy

Ak by sa vyskytla porucha, napr. po opotrebovaní dielu, kontaktujte servis na adrese, ktorá je uvedená na záručnom liste. Na zadnej strane tejto príručky nájdete zvýraznené zobrazenie, na ktorom sú uvedené diely na objednanie.

Kontrola a výmena uhlíkových kefiel

Obr. A

Uhlíkové kefy sa musia pravidelne kontrolovať. Ak sa uhlíkové kefy opotrebojú, stroj začne nepravidelne pracovať.



Používajte výhradne uhlíkové kefy správneho typu.

- Zložte držiaky uhlíkových kefiel (6) pomocou skrutkovača.
- Vyčistite uhlíkové kefy.
- V prípade opotrebovania vymeňte oba uhlíky súčasne.
- Namontujte držiaky uhlíkových kefiel (6) pomocou skrutkovača.
- Po namontovaní nových uhlíkových kefiel nechajte stroj bežať asi 15 minút bez záťaže.

2012/19/EU o elektrickom a elektronickom odpade a jej implementácie do národného práva, elektrické nástroje, ktoré sa už ďalej nepoužívajú, sa musí zhromažďovať samostatne a likvidovať iba ekologicky prijateľným spôsobom.

ZÁRUKA

Záručné podmienky môžete nájsť v samostatne priloženom záručnom liste.

ŽIVOTNÉ PROSTREDIE

Aby sa predišlo poškodeniu počas prepravy, zariadenie sa dodáva v pevnom balení, ktoré sa zväčšiny skladá s opätovne využitého materiálu. Preto, prosím, využívajte možnosti recyklácie balenia.



Chybné elektrické alebo elektronické zariadenia a/alebo vyradené zariadenia sa musia odovzdať na príslušných recyklačných miestach.

Len pre štáty ES

Elektricky napájané zariadenia neodhadzujte do domového odpadu. Podľa európskej smernice

VBODNA ŽAGA

Zahvaljujemo se vam za nakup izdelka Ferm.

Postali ste lastnik izjemnega izdelka, proizvedenega s strani enega vodilnih evropskih dobaviteljev. Vsi izdelki podjetja Ferm so izdelani skladno z najvišjimi standardi delovanja in varnosti. Kot del naše filozofije nudimo tudi izjemno podporo kupcem, podprto z našo široko obsegajočo garancijo. Upamo, da boste med dolgoletno uporabo tega izdelka nadvse uživali.

Številke v besedilu ustrezajo diagramom na strani 2.



Pred uporabo naprave si pozorno preberite navodila za uporabo. Čimbolj se seznanite z njenimi funkcijami in osnovnimi operacijami. Za zagotovitev stalnega pravičnega delovanja servisirajte napravo skladno z navodili. Navodila za uporabo in pripadajoča dokumentacija naj vam bo vedno dostopna.

Vsebina

1. Informacija o stroju
2. Varnostna navodila
3. Priključki
4. Delovanje
5. Servis in vzdrževanje

1. INFORMACIJA O STROJU

Tehnične specifikacije

Napetost omrežja	230-240 V~
Frekvenca	50 Hz
Dovod energije	710 W
Hitrost brez obremenitve	0-2800/min
Hod žage	20 mm
Maks. kapaciteta rezanja lesa	115 mm
Maks. kapaciteta rezanja plastike	115 mm
Maks. kapaciteta rezanja jekla	5 mm
Teža	2,42 kg
LpA (nivo zvočnega tlaka)	93.4 + 3 dB(A)
LwA (nivo zvočne moči)	104.4 + 3 dB(A)
Vibracije	17.885 + 1,5 m/s ²

Raven vibracij

Raven oddajanja vibracij, navedena na zadnji strani teh navodil za uporabo je bila izmerjena v skladu s standardiziranimi testi, navedenimi v EN 60745; uporabiti jo je mogoče za primerjavo različnih orodij med seboj in za predhodno primerjavo izpostavljenosti vibracijam pri uporabi orodja za namene, ki so omenjeni

- uporaba orodja za drugačne namene ali uporaba skupaj z drugimi, slabo vzdrževanimi nastavki lahko znatno poveča raven izpostavljenosti
- čas, ko je orodje izklopljeno ali ko teče, vendar z njim ne delamo, lahko znatno zmanjša raven izpostavljenosti

Pred posledicami vibracij se zaščitite z vzdrževanjem orodja in pripadajočih nastavkov, ter tako, da so vaše roke tople, vaši delovni vzorci pa organizirani

Vsebina paketa

- 1 Rezilo za les 230mm 3TPI
- 1 Rezilo za les 130mm 11TPI
- 1 Rezilo za jeklo 82mm bi-metalno 30TPI
- 1 Šestkotni ključ
- 1 Navodila za uporabo
- 1 Varnostna navodila
- 1 Garancijska kartica

Preverite napravo in priključke glede nepritrjenih delov in morebitnih poškodb zaradi transporta.

Podatki o proizvodu

Slika A

1. Podnožna plošča
2. Spojnica rezila
3. Stikalo Vklp/lzklop
4. Stikalo za zaklep
5. Vijaki za pritrditev podnožne plošče
6. Držalo za karbonsko ščetko

2. VARNOSTNA NAVODILA

Razlaga simbolov



Označuje nevarnost za osebno poškodbo, izgubo življenja ali poškodbo orodja, v primeru da ne boste upoštevali navodil v tem priročniku



Prikazuje nevarnost električnega udara.



Nosite protiprašno masko. Pri obdelavi lesa, kovine in ostalih materialov lahko nastaja zdravju škodljiv prah. Ne obdelujte materialov, ki vsebujejo azbest!



Število vrtljajev stroja lahko nastavite elektronsko.



Dvojno izoliran.

Varnostna navodila

Stroj ne sme biti moker, niti z njim ne smete delati v vlažnem okolju. Nosite zaščitne rokavice in čvrsto obutev.

Kjer obstaja nevarnost, da bi pri delu lahko prerezali skrito električno napeljavo ali celo lastni napajalni kabel, držite električno orodje za izolirana držala.

Pri stiku z "živim" električnim kablom postanejo "živi" (pod električno napetostjo) tudi kovinski deli orodja, pri tem pa uporabnik orodja lahko doživi električni udar.



Ne režite materialov, ki vsebujejo azbest!

- Ko režete materiale, ki se močno drobijo, nosite zaščitna očala
- Ko režete druge vlaknaste materiale, nosite zaščitno masko.
- Pred vklopom orodja odstranite ključne in pripomočke za nastavljanje.
- Pritrdite obdelovanec s sponami.
- Stroj pomaknite proti obdelovancu le ko je vklopljen.
- Stroj vedno držite z obema rokama in stojte na

stabilni podlagi.

- Stroj lahko uporabljate le, če ima nameščeno podnožno ploščo. med rezanjem mora podnožna plošča vedno nalegati na obdelovanec.
- Nepravilno rokovanje lahko poškoduje stroj. Zato pri delu vedno upoštevajte naslednja navodila.
- Uporabljajte le ostra rezila v dobrem stanju; takoj zamenjajte vsa razpokana, poškodovana ali otopela rezila.
- Stroj vklopite le, če je rezilo vstavljeno v režo
- Rezila, ki se še ni zaustavilo ne poskušajte ustaviti ročno.
- Uporabite le originalne priključke.

3. PRIKLJUČKI

Pritrjevanje rezila

Slika B

Orodje ima sistem za hitro pritrjevanje rezila.

- Zavrtite obroč za pripenjanje (2) rezila skrajno proti levi in ga zadržite v tem položaju.
- Vstavite rezilo v držalo rezila.
- Naj sede v obroč za pripenjanje.
- Pri menjavi rezila preverite, da je držalo rezila brez tujkov (kot so iveri lesa ali kovin).
- Pred uporabo orodja se vedno prepričajte, da je rezilo dobro pritrjeno.

Odstranjevanje rezila

- Zavrtite obroč za pripenjanje rezila skrajno proti levi in ga zadržite v tem položaju.
- Odstranite rezilo iz držala.
- Naj sede v obroč za pripenjanje.

Nastavitev vodilnega čevlja

Slika A

Ko rezilo izgubi ostrino prestavite podnožno ploščo in uporabite nerabljeni del rezila. Hkrati pa s prestavitvijo podnožne plošče lahko omogočite uporabo maksimalne dolžine rezila, posebej pri rezanju votlih zidov.

- Podnožno ploščo lahko razširite tako, da s 4 mm šestroglatim ključem odvijete pritrdilna vijaka (5), in jo povlečete do zelene dolžine.

Pred začetkom dela zagotovite, da bosta oba vijaka za prilagajanje dobro privita.

4. DELOVANJE



Vedno upoštevajte varnostna opozorila.



Poskrbite, da se rezilo med delovanjem stroja ne zadeva ob del stroja.

Vklop in izklop

Slika A

- Za vklop stroja pritisnite stikalo za vklop/izklop (3).
- Za preklop stroja v trajni način držite gumb za vklop/izklop (3) in pritisnite stikalo za zaklep (4).
- Za izklop stroja, spustite stikalo za vklop/izklop (3).

Nasveti za rezanje

- Vrsto rezila in stopnjo hoda prilagodite materialu, ki ga boste rezali. Za okrogle obdelovance raje uporabite rezilo s poševnimi zobmi. Ko režete kovine, za preprečevanje opletanja obdelovanca na mesto rezanja nanesite hladilno tekočino ali mazivo.
- Ko režete les, vezane plošče ali gradbene materiale pred rezanjem preverite, da slednji ne vsebujejo tujkov (žebeljev, vijakov, itd.), ali te pred rezanjem obvezno odstranite.
- Obdelovanec vedno dobro pritrdite. Obdelovanca ne podpirajte z roko ali nogo. Z delujočim rezilom ne zadevajte ob tla ali predmete (nevarnost povratnega udarca).
- Podnožno ploščo postavite ravno na obdelovanec in slednjega prerežite s konstantno obremenitvijo. Če se rezilo uklešči, stroj takoj izklopite. Režo razširite z ustreznim orodjem in izvlecite rezilo.
- Po končanem delu stroj izklopite in ga odložite šele, ko se rezilo popolnoma zaustavi.

Rezanje s potopitvijo rezila

Slika C

- Rezanje s potopitvijo rezila lahko uporabite le na mehkih materialih kot so les, aerirani beton, mavčne plošče, itd.
- Vsekakor pa takšna opravila zahtevajo določene izkušnje in je možno le z uporabo kratkih rezil.
- Rezilo postavite na obdelovanec in vklopite stroj.

- Zagotovite, da bo rob podnožne plošče nalegal na obdelovanec kot prikazuje slika.
- Obdelovanec režite počasi in pod kotom, ter počasi pomikajte rezilo v pokončni položaj, ter nadaljujte z rezanjem vzdolž linije reza.
- Ko končate z rezanjem, stroj izklopite in odstranite od obdelovanca.

Vbodno rezanje

- Elastična bi-metalna rezila omogočajo vbodno rezanje predmetov, ki so blizu stene (npr. vodne cevi, kovinske palice, itd.).
- Rezilo usmerite proti steni in ga malenkost ukrivite, pri tem naj bo podnožna plošča naslonjena na steno.
- Vklonite stroj in začnite z rezanjem, medtem pa vzdržujte stalni pritisk proti steni.

5. SERVIS IN VZDRŽEVANJE



Pri vzdrževalnih delih na motorju se najprej prepričajte, da je stroj odklopljen z vira napajanja.

Ti stroji so izdelani tako, da omogoča dolgotrajno obratovanje z malo vzdrževanja. Stalna in zadovoljna uporaba je odvisna od pravilne skrbi in rednega čiščenja stroja.

Čiščenje

Zagotovite, da bodo prezračevalne reže čiste in tako preprečite pregrevanje motorja. Redno čistite okrove orodja z mehko krpo, najbolje po vsaki uporabi. Zagotovite, da bodo prezračevalne reže proste prahu in umazanije. Če slednja noče izpasti, uporabite mehko krpo, navlaženo z vodno milnico. Nikoli ne uporabljajte raztopin kot so bencin, alkohol, vodna raztopina amoniaka, itd. Slednje lahko poškodujejo plastične dele.

Mazanje

Orodje ne potrebuje nobenega dodatnega mazanja.

Motnje

Če pride do napake, npr. po nošenju dela, obvestite naslov servisne službe, ki je napisan na garancijski kartici. Na zadnji strani tega priročnika boste našli razširjen pogled, ki kaže dele, ki se jih lahko naroči.

Preverjanje in menjava karbonskih ščetk

Slika A

Karbonski ščetki morate redno pregledovati. Če sta karbonski ščetki obrabljeni, bo stroj začel delati neenakomerno.



Uporabite samo pravilne karbonske ščetke.

- Odstranite držala karbonskih ščetk (6) z izvijačem.
- Očistite karbonski ščetki.
- Če sta obrabljeni, zamenjajte obe karbonski ščetki hkrati.
- Namestite držala karbonskih ščetk (6) z izvijačem.
- Po namestitvi novih karbonskih ščetk naj stroj 15 minut teče brez obremenitve.

OKOLJE

Zaradi preprečevanja poškodb med prevozom je orodje dobavljeno v trdnem zaboju, iz veliko ponovno uporabljivih delov.

Vsekakor pa se poskrbite za ustrezno recikliranje embalaže, če je le na voljo.



Pokvarjene in/ali neizpravne električne ali elektronske naprave je potrebno odlagati na predpisanih reciklažnih mestih.

Samo za države ES

Električnih orodij ne vrzite stran v domače za smeti. Po Evropski smernici 2012/19/EU za WEEE (Odpadna električna in elektronska oprema) in njeno širitev v narodno pravo, je potrebno električna orodja, ki niso več uporabna, zbrati posebej in se jih znebiti na okolju prijazen način.

GARANCIJA

Garancijske pogoje lahko najdete na priloženem garancijskem listu.

PIŁA OSCYLACYJNA

Dziękujemy za zakup tego produktu Ferm.

Kupując ten produkt uzyskaliście Państwo doskonale urządzenie dostarczone przez jednego z wiodących producentów w Europie. Wszystkie urządzenia Ferm są produkowane zgodnie z najwyższymi normami wydajności i bezpieczeństwa. Częścią naszej filozofii jest zapewnianie doskonałej obsługi klienta wspartej naszą polityką gwarancyjną. Mamy nadzieję, że będziecie Państwo z przyjemnością korzystali z tego produktu przez wiele lat.

Numery w tekście odnoszą się do ilustracji na stronie 2.



Przed rozpoczęciem użytkowania urządzenia uważnie przeczytaj instrukcję obsługi. Zapoznaj się z funkcjami i podstawami obsługi urządzenia. Przeprowadzaj naprawy i konserwację urządzenia zgodnie z instrukcją, aby zapewnić jego poprawne funkcjonowanie. Instrukcję obsługi i pozostałą dołączoną dokumentację należy przechowywać w pobliżu urządzenia.

Spis treści

1. Informacje o maszynie
2. Instrukcje bezpieczeństwa
3. Montaż akcesoriów
4. Obsługa
5. Serwis i konserwacja

1. DANE TECHNICZNE URZĄDZENIA

Dane techniczne

Napięcie zasilania sieciowego	230-240 V~
Częstotliwość	50 Hz
Moc	710 W
Obroty bez obciążenia	0-2800/min
Skok piły	20 mm
Maks. głębokość piłowania drewna	115 mm
Maks. głębokość piłowania tworzyw sztucznych	115 mm
Maks. głębokość piłowania stali	5 mm

Ciężar	2,42 kg
LpA (Ciśnienie akustyczne)	93.4 + 3 dB(A)
LwA (Moc akustyczna)	104.4 + 3 dB(A)
Drgania	17.885 + 1,5 m/s ²

Poziom wibracji

Poziom emisji wibracji podany na końcu tej instrukcji został zmierzony zgodnie z testem standaryzowanym podanym w EN 60745; może służyć do porównania jednego narzędzia z innym i jako ocena wstępna narażenia na wibracje w trakcie używania narzędzia do wymienionych zadań

- używanie narzędzia do innych zadań, lub z innymi albo źle utrzymanymi akcesoriami, może znacząco zwiększyć poziom narażenia
- przypadki, kiedy narzędzie jest wyłączone lub jest czynne, ale aktualnie nie wykonuje zadania, mogą znacząco zmniejszyć poziom narażenia

Należy chronić się przed skutkami wibracji przez konserwację narzędzia i jego akcesoriów, zakładanie rękawic i właściwą organizację pracy

Zawartość opakowania

- 1 Piła oscylacyjna
- 1 Brzeszczot do drewna 130mm 11TPI
- 1 Brzeszczot do stali 82mm bimetalowy 30TPI
- 1 Klucz sześciokątny
- 1 Instrukcja obsługi
- 1 Zasady bezpiecznej pracy
- 1 Karta gwarancyjna

Sprawdź, czy urządzenie, niezamocowane części i akcesoria nie uległy uszkodzeniu podczas transportu.

Informacje o urządzeniu

Rys. A

1. Płytko dolna
2. Uchwyt brzeszczota
3. Włącznik
4. Przycisk uruchamiania blokady
5. Śruby mocowania płytki dolnej
6. Uchwyt szczotki węglowej

2. INSTRUKCJE BEZPIECZEŃSTWA

Omówienie symboli



Oznacza ryzyko obrażeń ciała, utraty życia lub uszkodzenia narzędzia w przypadku nieprzestrzegania instrukcji.



Oznacza ryzyko porażenia prądem.



Noś maskę przeciwpyłową. Podczas pracy z drewnem, metalami i innymi materiałami może powstawać szkodliwy dla zdrowia pył. Nie pracować z materiałami zawierającymi azbest.



Obroty maszyny można regulować elektronicznie.



Podwójna izolacja.

Zasady bezpiecznej pracy

Maszyny nie wolno zamoczyć ani używać w wilgotnym środowisku. Noś rękawice ochronne i wytrzymałe buty.

Trzymaj narzędzie za izolowane powierzchnie chwytu, jeśli podczas pracy element tnący może zetknąć się z ukrytym przewodem lub przewodem zasilania narzędzia.

Kontakt elementu tnącego z przewodem pod napięciem może spowodować, że odsłonięte metalowe części narzędzia również znajdą się pod napięciem i wywołać porażenie operatora prądem.



Nie pij materiałów zawierających azbest!

- Noś okulary ochronne podczas pracy z materiałami, które wytwarzają dużo opiłków itp.
- Podczas piłowania innych materiałów włóknistych noś maskę ochronną.
- Przed włączeniem narzędzia usuń wszelkie klucze regulacyjne i klucze maszynowe.
- Zamocuj obrabiany przedmiot w imadle.
- Przesuwaj narzędzie w kierunku obrabianego przedmiotu tylko, jeśli jest włączone.

- Podczas pracy zawsze trzymaj narzędzie obiema rękami i zapewnij sobie dobre oparcie stóp.
- Narzędzia można używać tylko z założoną płytką dolną. Podczas piłowania płytka dolna musi zawsze spoczywać na obrabianym przedmiocie.
- Błędne obchodzenie się z narzędziem może je uszkodzić. Dlatego proszę zawsze przestrzegać poniższych instrukcji.
- Używaj tylko ostrych brzeszczotów w idealnym stanie; niezwłocznie wymieniaj pęknięte, odkształcone lub tępe brzeszczoty.
- Narzędzie wolno włączać tylko z założonym brzeszczotem
- Nie próbuj zatrzymać brzeszczota naciskając na niego z boku po wyłączeniu.
- Używaj tylko oryginalnych akcesoriów.

3. MONTAŻ AKCESORIÓW

Montaż brzeszczota

Rys. B

Narzędzie jest wyposażone w układ szybkiego montażu.

- Obróć pierścień zaciskający (2) uchwytu brzeszczota do końca w lewo i przytrzymaj go w tym położeniu.
- Umieść brzeszczot w uchwycie brzeszczota.
- Puść pierścień zaciskający.
- Podczas zmiany brzeszczota dopilnuj by uchwyt brzeszczota był wolny od resztek materiału (np. fragmentów drewna lub metalu).
- Przed użyciem zawsze sprawdzaj czy brzeszczot jest dobrze zamocowany.

Zdejmowanie brzeszczota

- Obróć pierścień zaciskający uchwytu brzeszczota do końca w lewo i przytrzymaj go w tym położeniu.
- Wyjmij brzeszczot z uchwytu.
- Puść pierścień zaciskający.

Regulacja prowadnika

Rys. A

Kiedy brzeszczot stępi się w jednym miejscu krawędzi tnącej, przełóż płytkę dolną, aby móc używać ostrej, nieużyte części krawędzi tnącej. Poza tym, tej płytki dolnej można również używać do regulacji maksymalnej głębokości cięcia, co

jest szczególnie przydatne podczas piłowania (wyrzynania) w ścianach pustych w środku.

- Płytkę dolną można wysunąć poluzowując dwie śruby mocujące płytkę (5) przy użyciu klucza sześciokątnego 4 mm i wyciągając ją na żądaną długość.

Pamiętaj by przykręcić śruby regulacji płytki dolnej przed wznowieniem pracy.

4. OBSŁUGA



Zawsze przestrzegaj informacji dotyczących bezpieczeństwa i odpowiednich przepisów BHP.



Uważaj by brzeszczot nie opierał się na ani nie dotykał żadnych przedmiotów w momencie włączenie urządzenia.

Włączanie i wyłączanie

Rys. A

- Aby włączyć urządzenie, nacisnąć przełącznik wł./wyl. (on/off) (3).
- Aby przełączyć urządzenie do trybu pracy ciągłej, należy wcisnąć przycisk uruchamiania blokady (3) i jednocześnie nacisnąć przełącznik wł./wyl. (4).
- Aby wyłączyć urządzenie, zwolnić przełącznik wł./wyl. (3).

Porady dotyczące piłowania

- Dostosuj brzeszczot i prędkość oscylacji do materiału. Do cięcia linii pod kątem prostym najlepiej używać wąskich brzeszczotów. Zastosuj chłodziwo i smar, aby poradzić sobie z drzeniem powstającym wzdłuż linii cięcia podczas piłowania metalu.
- Sprawdź czy w drewnie, płytach wiórowych, materiałach budowlanych itp. nie znajdują się ciała obce (np. gwoździe, wkręty, itp.) przed rozpoczęciem piłowania i usuń je w razie potrzeby.
- Dobrze unieruchom obrabiany materiał. Nie podpieraj obrabianego przedmiotu ręką ani nogą. Nie dotykaj przedmiotów ani podłogi przy uruchomionej pile (ryzyko odbicia wstecz).
- Oprzyj płytkę dolną na powierzchni obrabianego przedmiotu i piłuj go ze stałym

naciskiem brzeszczota i stałym posuwem. Jeśli brzeszczot się zatnie, natychmiast wyłącz narzędzie. Rozszerz szczelinę odpowiednim narzędziem (podważ je) i wyciągnij brzeszczot.

- Po zakończeniu pracy wyłącz narzędzie i odłóż je dopiero jak całkowicie się zatrzyma.

Piłowanie wgłębne (wcinaniem)

Rys. C

- Piłowania wgłębne (wcinania) można używać tylko w podczas pracy z miękkimi materiałami, takimi jak drewno, gazobeton, płyty gipsowe, itp.
- Mimo tego, wymaga to pewnego doświadczenia i jest możliwe tylko przy użyciu krótkich brzeszczotów.
- Ustaw pilę na obrabianym przedmiocie i włącz ją.
- Dopilnuj, by dolna krawędź płytki dolnej opierała się o powierzchnię obrabianego przedmiotu, zgodnie z rysunkiem.
- Powoli piłuj obrabiany przedmiot pod kątem, przesuwając powoli pilę w położenie pionowe i dalej piłuj wzdłuż linii cięcia.
- Wyłącz pilę i podnieś ją znad obrabianego przedmiotu po zakończeniu pracy.

Piłowanie końcówek na płasko

- Elastyczne brzeszczoty bimetalowe pozwalają na piłowania wystających przedmiotów (np. rur kanalizacyjnych, żelaznych prętów itp.) przy ścianie.
- Przyłóż brzeszczot bezpośrednio do ściany lekko go zegnij, tak aby płytka dolna opierała się o ścianę.
- Włącz narzędzie i przepiluj obrabiany przedmiot utrzymując stały nacisk poprzeczny na ścianę.

5. SERWIS I KONSERWACJA



Zapewnij by maszyna nie była podłączona do zasilania podczas przeprowadzania prac konserwacyjnych silnika.

Konstrukcja naszych urządzeń pozwala na ich długotrwałe użytkowanie przy minimalnej ilości prac konserwacyjnych. Długotrwała i zadowalająca praca narzędzia zależy od

odpowiedniej konserwacji i regularnego czyszczenia.

Czyszczenie

Utrzymuj szczeliny wentylacyjne maszyny w czystości, aby zapobiec przegrzewaniu silnika. Regularnie czyść obudowę maszyny miękką szmatką, najlepiej po każdym użyciu. Szczeliny wentylacyjne należy oczyszczać z kurzu, pyłu i zabrudzeń. Jeśli brud nie daje się usunąć, użyj miękkiej szmatki zwilżonej wodą z mydłem. Nigdy nie używaj rozpuszczalników, takich jak benzyna, alkohol, woda amoniakalna, itp. Rozpuszczalniki mogą uszkodzić części wykonane z tworzyw sztucznych.

Smarowanie

Narzędzie nie wymaga dodatkowego smarowania.

Uszkodzenia

Jeśli dojdzie do usterki, np. z uwagi na zużycie części, proszę skontaktować się z punktem serwisowym pod adresem podanym na karcie gwarancyjnej. Na ostatniej stronie okładki instrukcji widać rysunek pokazujący w powiększeniu części, jakie można zamówić.

Sprawdzanie i wymiana szczotek węglowych Rys. A

Szczotki węglowe muszą być regularnie sprawdzane. Jeśli dojdzie do ich zużycia, urządzenie będzie pracować nierównomiernie.



Należy używać wyłącznie odpowiedniego typu szczotek węglowych.

- Usunąć uchwyty szczotek węglowych (6) za pomocą śrubokręta.
- Wyczyścić szczotki węglowe.
- W razie zużycia, wymienić obie szczotki równocześnie.
- Zamontować uchwyty szczotek węglowych (6) za pomocą śrubokręta.
- Po zamontowaniu nowych szczotek pozostawić włączone urządzenie bez obciążenia na 15 minut.

OCHRONA ŚRODOWISKA

Aby zapobiec uszkodzeniom podczas transportu, urządzenie jest dostarczane w wytrzymałym opakowaniu składającym się w większości z materiałów nadających się do ponownego użycia. Proszę skorzystać z możliwości poddania opakowania recyklingowi.



Uszkodzone i/lub zużyte urządzenia elektroniczne lub elektryczne należy oddawać do odpowiednich punktów zbiórki i recyklingu.

Tylko dla krajów Komisji Europejskiej

Nie wolno wyrzucać elektronarzędzi do domowych śmietników. Zgodnie z Dyrektywą Europejską nr 2012/19/EU dotyczącą Utylizacji Wyposażenia Elektrycznego i Elektronicznego i jej wdrożeniem w krajowe prawo, nieużywane elektronarzędzia należy gromadzić oddzielnie i utylizować w sposób przyjazny dla środowiska.

GWARANCJA

Warunki gwarancji podane są w załączonej osobnej karcie gwarancyjnej.

SLANKIOJANTIS PJŪKLAS

Dėkojame už tai, kad pirkote šį „Ferm“ gaminį.

Todėl dabar jūs turite puikų vieno pirmaujančių Europos tiekėjų gaminį. Visi gaminiai, kuriuos gavote iš „Ferm“, yra pagaminti laikantis aukščiausių eksploatacijos ir saugos standartų. Vienas iš mūsų pagrindinių principų yra užtikrinti puikų klientų aptarnavimą, paremtą visapusiška garantija.

Tikimės, kad ilgus metus džiaugsitės šiuo gaminiumi.

Toliau pateiktame tekste minimi skaičiai atitinka 2 - psl. schemas.



Prieš pradėdami naudoti šį įrenginį, atidžiai perskaitykite eksploatacijos instrukcijas. Susipažinkite su jo funkcijomis ir veikimu. Norėdami visuomet užtikrinti tinkamą jo veikimą, prižiūrėkite įrenginį, kaip nurodyta instrukcijose. Eksploatacijos instrukcijos ir kiti dokumentai turi būti visuomet laikomi netoli įrenginio.

Turinys

1. Įrenginio duomenys
2. Saugos nurodymai
3. Montavimo priedai
4. Eksploatacija
5. Techninis aptarnavimas ir priežiūra

1. ĮRENGINIO DUOMENYS

Techniniai duomenys

Tinklo įtampa	230-240 V~
Dažnis	50 Hz
Nominali galia	710 W
Greitis be apkrovų	0-2800/min
Pjūklo žingsnis	20 mm
Maks. bendras ilgis pjaunant	
medieną	115 mm
plastiką	115 mm
plieną	5 mm
Svoris	2,42 kg
Lpa (garso slėgio lygis)	93.4 + 3 dB(A)
Lwa (garso galios lygis)	104.4 + 3 dB(A)
Vibracija	17.885 + 1,5 m/s ²

Vibracijos lygis

Vibracijos sklaidos lygis, nurodytas ant šio instrukcijų vadovo užpakalinio viršelio, išmatuotas pagal standarte EN 60745 išdėstytus standartizuoto bandymo reikalavimus; ši vertė gali būti naudojama vienam įrankiui palyginti su kitu bei išankstiniam vibracijos poveikiui įvertinti, kai įrankis naudojamas paminėtais būdais

- naudojant įrankį kitokiais būdais arba su kitokiais bei netinkamai prižiūrimais priedais, gali žymiai padidėti poveikio lygis
- laikotarpiams, kai įrankis išjungtas arba yra įjungtas, tačiau juo nedirbama, gali žymiai sumažėti poveikio lygis

Apsisaugokite nuo vibracijos poveikio prižiūrėdami įrankį ir jo priedus, laikydami rankas šiltai ir derindami darbo ciklus su pertraukėlėmis

Pakuotės turinys

- 1 Slankiojantis pjūklas
- 1 Pjūklelis medienai, 130mm 11TPI
- 1 Pjūklelis plienui, 82mm, dviejų metalų lydinio, 30TPI
- 1 Šešiabriaunis raktas
- 1 Eksploatacijos instrukcijos
- 1 Saugos nurodymai
- 1 Garantinio aptarnavimo talonas

Patikrinkite prietaisą, ar nekliba jo dalys bei priedai, ar nėra transportavimo defektų.

Pagrindinės gaminio dalys

A pav.

1. Kojelės plokštė
2. Pjūklo sąvara
3. Įjungimo / išjungimo mygtukas
4. Fiksavimo mygtukas
5. Kojelės plokštės tvirtinimo varžtai
6. Anglinių šepetėlių laikiklis

2. SAUGOS NURODYMAI

Sutartinių ženklų reikšmės



Reiškia, kad nevykdant šioje instrukcijoje pateiktų nurodymų, rizikuojama susižeisti, gauti mirtiną traumą ar sugadinti įrankį.



Rodo elektros smūgio pavojų.



Dėvėkite respiratorių. Dirbant su medžiu, metalu, ar kitomis medžiagomis, į orą pakyla sveikatai kenksmingų dulkių. Nedirbkite su medžiagomis, kurių sudėtyje yra asbesto!



Įrenginio apsisukimų skaičių galima nustatyti elektroniniu būdu.



Dvigubai izoliuotas.

Saugos nurodymai

Įrenginys neturi būti drėgnas, taip pat juo negalima dirbti drėgnoje aplinkoje. Mūvėkite apsaugines pirštines ir tvirtus batus.

Pjaudami laikykite paėmę elektros įrankį už izoliuotos rankenos, kadangi pjūklelis gali kliudyti paslėptus elektros laidus ar paties įrankio maitinimo laidą.

Jei pjūklelis užkliudys laidą, kuriuo teka srovė, elektros įrankio metalinės dalys gali perduoti elektros srovę, o operatorius patirti elektros smūgį.



Nepjaukite medžiagų, kurių sudėtyje yra asbesto!

- Dirbdami su medžiagomis, kurias pjaunant susidaro daug skiedrų, dėvėkite apsauginius akinius.
- Pjaudami pluoštines medžiagas dėvėkite apsauginę kaukę.
- Prieš įjungdami įrankį, nuimkite reguliavimo įtaisus ir veržliarakčius.
- Užfiksuokite ruošinį gnybtais.
- Stumkite įrenginį prie ruošinio tik tuomet, kai

įrenginys įjungtas.

- Visuomet laikykite įrenginį abiem rankom ir dirbdami avėkite saugiais batais.
- Įrenginiu galima dirbti tik kai sumontuota kojėlės plokštė. Pjaunant kojėlės plokštė visuomet turi remtis į ruošinį.
- Neteisingas naudojimas gali sugadinti įrenginį. Todėl visuomet laikykitės pateiktų instrukcijų.
- Naudokite tik aštrius puikios būklės pjūklelius; nedelsdami pakeiskite įskilusį, deformuotą ar atšipusį pjūklelį.
- Įrenginį galima įjungti tik sumontavus pjūklelį
- Išjungę nemėginkite stabdyti pjūklelio spausdami į šoną.
- Naudokite tik originalius priedus.

3. MONTAVIMO PRIEDAI

Pjūklelio sumontavimas

B pav.

Įrenginyje yra sparčiojo montavimo sistema.

- Pasukite pjūklelio laikiklio veržtuvo žiedą (2) iki galo į kairę ir laikykite.
- Įdėkite pjūklelį į laikiklį.
- Atleiskite veržtuvo žiedą.
- Keisdami pjūklelį įsitinkinkite, kad laikiklyje nėra medžiagos nuolaužų (tokių, kaip medienos ar metalo atplaišos).
- Prieš pradėdami naudoti visada patikrinkite, ar pjūklelis saugiai užfiksuotas.

Pjūklelio nuėmimas

- Pasukite pjūklelio laikiklio veržtuvo žiedą iki galo į kairę ir laikykite.
- Išimkite pjūklelį iš laikiklio.
- Atleiskite veržtuvo žiedą.

Kreipiančiosios pavažos suregulavimas

A pav.

Kai pjūklelis kai kuriose vietose atšimpa, pakeiskite kojėlės plokštės padėtį, kad galėtumėte išnaudoti aštrias, nenaudotas pjūklelio ašmenų dalis. Be to, kojėlės plokštę galima naudoti didžiausiam pjovimo gyliui nustatyti, ypač tai naudinga pjaunant įdubas.

- Kojėlės plokštę galima pailginti atlaisvinus du kojėlės plokštės tvirtinimo varžtus (5) su 4 mm šešiakampiu veržliarakčiu, tada ištraukiant kojėlės plokštę iki norimo ilgio.

Prieš tęsdami darbą, įsitikinkite, kad reguliavimo varžtai yra pritvirtinti.

4. EKSPLOATACIJA



Visuomet vadovaukitės patarimais dėl saugaus darbo bei atitinkamais saugos reglamentais.



Įsitikinkite, kad pjūklelis nėra ant jokių daiktų ir nesiliečia su jais kai įrenginys įjungtas.

Įjungimas ir išjungimas

A pav.

- Jei norite įjungti įrenginį, paspauskite įjungimo / išjungimo jungiklį (3).
- Jei norite įjungti įrenginį kitu režimu, paspauskite ir palaikykite nuspaustą įjungimo / išjungimo jungiklį (3) ir tuo pačiu metu paspauskite fiksavimo mygtuką (4).
- Jei norite išjungti įrenginį, atleiskite įjungimo / išjungimo jungiklį (3).

Pjovimo patarimai

- Sureguliuokite pjūklelį ir mosto lygį pagal apdorojamą medžiagą. Dešiniojo spindulio kreivėms geriausia naudoti siaurus pjūklelius. Pjaunant metalą palei pjovimo liniją susidaro vibracija; panaudokite aušinimo skystį arba tepalą.
- Prieš pjaudami medieną, drožlių plokštes, statybines medžiagas patikrinkite, ar nėra pašalinių daiktų (varžtų, vinių ir pan.) ir, jei reikia, išimkite juos.
- Gerai pritvirtinkite medžiagą. Neprilašykite ruošinio ranka arba koja. Neliaskite dirbančiu pjūkleliu daiktų, esančių ant grindų (atatrakos pavojus).
- Uždėkite kojėlės plokštę ant ruošinio paviršiaus ir pjaukite stabiliai spausdami arba traukdami. Jei iškrito pjūklelis, tuojau pat išjunkite įrenginį. Uždenkite tarpą tinkamu įrankiu ir išimkite pjūklelį.
- Baigę darbą išjunkite įrenginį ir nuleiskite žemyn tik kai visiškai sustos.

Įpjovos

C pav.

- Įpjovos galima pjauti tik minkštoje medžiagoje, tokiose kaip mediena, porėtas betonas, gipsokartonio plokštės ir pan.
- Tačiau tam reikia atitinkamų įgūdžių ir galima daryti tik su trumpais pjūkleliais.
- Uždėkite pjūklą ant ruošinio ir įjunkite.
- Užtikrinkite, kad apatinis kojėlės plokštės kraštas remiasi į ruošinį kaip parodyta.
- Lėtai pjaukite ruošinį kampu, stumdami pjūklą vertikaliai padėtį ir pjaukite palei pjovimo liniją.
- Pabaigę darbą, išjunkite pjūklą ir pakelkite nuo ruošinio.

Išsikišimų pjovimas

- Elastingi dviejų metalų lydinio pjūkleliai leidžia pjauti išsikišusius daiktus (pvz. vandens vamzdžius, geležies juostas ir pan.) greta sienos.
- Uždėkite pjūklelį tiesiai prie sienos ir lengvai palenkite, kad kojėlės plokštė atsiremtų į sieną.
- Įjunkite įrenginį ir pjaukite ruošinį išlaikydami stabilų šoninį spaudimą į sieną.

5. TECHNINIS APTARNAVIMAS IR PRIEŽIŪRA



Atliekant variklio techninės priežiūros darbus, įrankis būtinai turi būti išjungtas.

Įrenginys tarnaus ilgai, reikalaujamas tik minimalios techninės priežiūros. Nuolatinis kokybiškas įrenginio darbas priklauso nuo tinkamos įrenginio priežiūros ir reguliaraus valymo.

Valymas

Kad neperkaistų įrenginio variklis, mašinos ventiliacinės angos visuomet turi būti švarios. Reguliariai, pageidautina, po kiekvieno naudojimo, nuvalykite įrenginio korpusą švelnios medžiagos pašluoste. Ventiliacinėse angose niekada neturi būti dulkių bei purvo. Jei purvo nepavyksta išvalyti, suvilgykite švelnią pašluostę muiluotu vandeniu. Niekuomet nenaudokite tirpiklių, tokių kaip benzino, alkoholio, amoniako tirpalo ir pan. Šie tirpikliai gali pažeisti plastikinės dalis.

Sutepimas

Įrenginio nereikia papildomai tepti.

Gedimai

Jei įvyko gedimas, pvz. susidėvėjo kokia nors detalė, prašome kreiptis į techninio aptarnavimo centrą, kurio adresas nurodytas garantinio aptarnavimo talone. Šios instrukcijos gale rasite smulkesnę įrenginio schemą su dalimis, kurias galite užsisakyti.

Anglinių šepėčių tikrinimas ir keitimas

A pav.

Anglinius šepėčius reikia tikrinti reguliariai.

Jei angliniai šepėčiai panaudoti, įrenginys veikia netolygiai.



Naudokite tik tinkamo tipo anglinius šepėčius.

- Atsuktuvu nuimkite anglinių šepėčių laikiklius (6).
- Išvalykite anglinius šepėčius.
- Jei šepėčiai susidėvėję, pakeiskite juos abu iš karto.
- Atsuktuvu pritvirtinkite anglinių šepėčių laikiklius (6).
- Pritvirtinę naujus anglinius šepėčius įjunkite įrenginį ir leiskite jam 15 min. veikti be apkrovos.

APLINKOSAUGA

Kad būtų išvengta apgadinimo gabenant, pakuotė yra kieta, didesnė jos dalis pagaminta iš perdirbamos medžiagos.

Todėl pakuotę šalinkite tinkamu būdu.



Sugedusius ir (arba) nebereikalingus elektrinius arba elektroninius prietaisus būtina atiduoti į atitinkamus atliekų perdirbimo punktus.

Skirta tik EB šalims

Neišmeskite elektros įrankių į buitinių atliekų kontenerius. Remiantis Europos elektros ir elektroninės įrangos atliekų gairių direktyva 2012/19/EU ir jos realizavimu tarptautinėje teisėje, ilgiau nenaudojami elektros įrankiai turi būti surenkami atskirai ir išmetami nežalingu aplinkai būdu.

GARANTIJA

Garantijos sąlygos pateiktos atskirai pridėtame garantinio aptarnavimo talone.

ZOBENZĀĢIS

Pateicamies, ka iegādājāties šo Ferm izstrādājumu.

Tādējādi jums tagad ir lielisks izstrādājums, ko izgatavojis viens no Eiropas vadošajiem ražotājiem. Visi izstrādājumi, ko ražojis Ferm, ir izgatavoti atbilstoši visaugstākajiem veiktspējas un drošības standartiem. Mūsu filosofijas pamatā ir arī izcils klientu apkalpošanas serviss, kas ietilpst mūsu daudzpusīgajā garantijā. Mēs ceram, ka šo izstrādājumu ar prieku lietosiet gadiem ilgi.

Tekstā norādītie numuri attiecas uz 2. lpp. redzamajiem attēliem



Pirms ierīces ekspluatācijas rūpīgi izlasiet šos ekspluatācijas noteikumus. Iepazīstieties ar tā funkcijām un pamatdarbībām. Veiciet ierīces apkopi tā, kā aprakstīts noteikumos, lai ierīce vienmēr darbotos nevainojami. Ekspluatācijas noteikumi un pievienotā dokumentācija jāglabā šīs ierīces tuvumā.

Saturs

1. Instrumenta dati
2. Drošības noteikumi
3. Piestiprināmi piederumi
4. Ekspluatācija
5. Serviss un apkope

1. INSTRUMENTA DATI

Tehniskie dati

Elektrotīkla spriegums	230-240 V~
Frekvence	50 Hz
leejas jauda	710 W
Ātrums bez noslodzes	0-2800/min
Zāģa gājiens	20 mm
Maks. zāģēšanas dziļums koksnē	115 mm
Maks. zāģēšanas dziļums plastmasā	115 mm
Maks. zāģēšanas dziļums tēraudā	5 mm
Svars	2,42 kg
Lpa (Skaņas spiediena līmenis)	93.4 + 3 dB(A)
Lwa (Skaņas jaudas līmenis)	104.4 + 3 dB(A)
Vibrācija	17.885 + 1,5 m/s ²

Vibrācijas līmenis

Šīs rokasgrāmatas aizmugurē ar zvaigznīti norādītais vibrācijas emisiju līmenis mērīts, izmantojot standartā EN 60745 paredzēto testu; to var izmantot, lai salīdzinātu instrumentus un provizoriski izvērtētu vibrācijas iedarbību, lietojot instrumentu minētajiem mērķiem

- instrumenta izmantošana citiem mērķiem vai ar citiem vai nepietiekami koptiem piederumiem var ievērojami palielināt iedarbības līmeni
- laika periodi, kad instruments ir izslēgts vai arī ir ieslēgts, taču ar to nestrādā, var ievērojami samazināt iedarbības līmeni

Pasargājiet sevi no vibrācijas ietekmes, veicot instrumenta un tā piederumu tehnisko apkopi, gādājot, lai rokas ir siltas, un organizējot darba gaitu

Iepakojuma saturs

- 1 Zobenzāģis
- 1 Zāģa asmens koksnei 130mm 11TPI
- 1 Zāģa asmens tēraudam, 82mm bimetāla 30TPI
- 1 Sešstūru uzgriežņu atslēga
- 1 Ekspluatācijas noteikumi
- 1 Drošības noteikumi
- 1 Garantijas karte

Pārbaudiet, vai instruments un tā piederumi pār vadāšanas laikā nav bojāti, kā arī to, vai kāda detaļa nav atvienojusies.

Informācija par izstrādājumu

A. att.

1. Pamatnes plāksne
2. Zāģa aptvere
3. Ieslēgšanas/izslēgšanas slēdzis
4. Bloķēšanas poga
5. Pamata plāksnes montāžas skrūves.
6. Ogles suku turētājs

2. DROŠĪBAS NOTEIKUMI

Apzīmējumu skaidrojums



Apzīmē ievainojuma, nāves vai instrumenta bojājuma risku, ja ja netiek ievēroti šajā rokasgrāmatā sniegtie norādījumi.



Apzīmē elektriskā triecienu risku.



Valkājiet putekļu masku. Strādājot ar koksni, metāliem un citiem materiāliem, var izcelties putekļi, kas ir kaitīgi veselībai. Neapstrādājiet materiālu, kura sastāvā ir azbests!



Instrumenta apgriezību skaitu var iestatīt elektroniski.



Dubultizolācija.

Drošības noteikumi

Instrumenti nedrīkst būt mitrs, un to nedrīkst ekspluatēt mitrā vidē. Valkājiet aizsargcimdus un stabilus apavus.

Veicot darbu, turiet instrumentu pie izolētajām satveršanas virsmām, ja griezējinstrumenti varētu saskarties ar apslēptu elektroinstalāciju vai ar savu vadu.

Ja griezējinstrumenti saskarsies ar vadiem, kuros ir strāva, visas instrumenta ārējās metāla virsmas vadīs strāvu un radīs elektriskās strāvas triecienu risku.



Nezāgējiet materiālus, kuru sastāvā ir azbests!

- Apstrādājot materiālu, kura zāgēšanas laikā rodas ļoti daudz skaidu, valkājiet aizsargbrilles.
- Zāgējot citus šķiedrainus materiālus, valkājiet aizsargmasku.
- Pirms instrumenta ieslēgšanas noņemiet no tā visas regulēšanas atslēgas un uzgriežņu atslēgas.
- Nostipriniet apstrādājamo materiālu ar skavām.
- Novietojiet instrumentu uz apstrādājamā

materiāla tikai tad, ja tas ir ieslēgts.

- Instruments ir cieši jātur ar abām rokām, kā arī darba laikā jāstāv uz drošas pamatnes.
- Instrumentu drīkst ekspluatēt tikai tad, ja uzstādīta pamatnes plāksne. Zāgējot pamatnes plāksnei vienmēr jāatrodas uz apstrādājamā materiāla.
- Instrumentu var sabojāt, ja ar to darbojas nepareizi. Tādēļ vienmēr ievērojiet šādas norādes.
- Lietojiet tikai asus zāga asmeņus nevainojamā stāvoklī; nekavējoties nomainiet ieplaisājušus, deformētus vai neasus zāga asmeņus.
- Instrumentu drīkst ieslēgt tikai tad, ja uzstādīts asmens.
- Izslēdzot zāgi, asmeni nedrīkst apturēt, spiežot uz to no sāniem.
- Izmantojiet tikai oriģinālos piederumus.

3. PIESTIPRINĀMI PIEDERUMI

Zāga asmens uzstādīšana

B. att.

Instrumenti ir aprīkoti ar ātrās uzstādīšanas sistēmu.

- Pagrieziet zāga asmens turētāja spīlējuma gredzenu (2) pa kreisi pilnībā līdz galam un turiet to šādā stāvoklī.
- Ievietojiet zāga asmeni tā turētājā.
- Atlaidiet spīlējuma gredzenu.
- Nomainot zāga asmeni, pārbaudiet, vai pie asmens turētāja nav pielīpuši apstrādāto materiālu atlikumi (piemēram, koksnes vai metāla skaidas).
- Pirms ekspluatācijas vienmēr pārbaudiet, vai zāga asmens ir cieši piestiprināts.

Zāga asmens noņemšana

- Pagrieziet zāga asmens turētāja spīlējuma gredzenu pa kreisi pilnībā līdz galam un turiet to šādā stāvoklī.
- Izņemiet zāga asmeni no tā turētāja.
- Atlaidiet spīlējuma gredzenu.

Virzošās slieces regulēšana

A. att.

Ja asmens zaudē asumu atsevišķās tā griešanas šķautnes vietās, pārvietojiet pamatnes plāksni tā, lai tiktu lietota asā, neizmantotā griešanas šķautnes daļa. Bez tam, pamatnes plāksni var

izmantot arī lai ieregulētu maksimālo griešanas dziļumu, kas ir sevišķi lietderīgi zāģējot dobās sienās.

- Pamatnes plāksni var pagarināt atbrīvojot divas pamatnes plāksnes montāžas skrūves (5) izmantojot 4 mm seškanšu atslēgu un pavelkot pamatnes plāksni uz ārpusi līdz vajadzīgajam garumam.

Pirms pabeigt darbu, nodrošiniet, ka pamatnes plāksnes regulēšanas skrūves ir pievilktas.

4. EKSPLUATĀCIJA



Vienmēr jāievēro drošības noteikumi un attiecīgs drošības kodekss.



Laikā, kad zāģis ir ieslēgts, tā asmens nedrīkst pieskarties nevienam priekšmetam vai atbalstīties pret to.

Ieslēgšana un izslēgšana

A. att.

- Lai ieslēgtu mašīnu, nospiediet ieslēgšanas/izslēgšanas slēdzi (3).
- Lai pārslēgtu mašīnu uz nepārtraukto režīmu, turiet nospiestu ieslēgšanas/izslēgšanas slēdzi (3) un vienlaicīgi nospiediet bloķēšanas pogu (4).
- Lai izslēgtu mašīnu, atlaidiet ieslēgšanas/izslēgšanas slēdzi (3).

Padomi zāģēšanai

- Noregulējiet zāģa asmeni un gājienu biežumu tā, lai tas atbilstu apstrādājamam materiālam. Lai pareizi izzāģētu riņķa līniju, vislabāk izmantot šauru zāģa asmeni. Lai, zāģējot metālu, mazinātu vilņošanas zāģējuma līnijā, uzklājiet dzesinošu smērēmulsiju vai ziežvielu.
- Pirms zāģēšanas pārbaudiet, vai koksnē, skaidu platēs, būvmateriālos nav svešķermeņu (naglu, skrūvju u.c.), un tos izņemiet, ja vajadzīgs.
- Cieši piestipriniet materiālu. Materiālu nedrīkst balstīt ar roku vai pēdu. Netuviniet zāģi priekšmetiem vai grīdai laikā, ja tas darbojas (atsitiena risks).
- Novietojiet pamatnes plāksni uz materiāla virsmas un zāģējiet caur to, saglabājot nemainīgu piespiedienu un virzīšanas ātrumu. Ja zāģa asmens iestrēgst, nekavējoties

izslēdziet instrumentu. Ar piemērotu rīku paplašiniet spraugu un izvelciet no tās zāģa asmeni.

- Kad darbs pabeigts, izslēdziet zāģi un novietojiet zemē tikai tad, kad tas ir pilnībā pārstājis darboties.

Iezāģēšana

C. att.

- Iezāģēšanu drīkst veikt tikai mīkstiem materiāliem, piemēram, koksnē, vieglam betonam, šķiedrainām ģipša plātnēm u.c.
- Tomēr, lai veiktu šo darbu, ir vajadzīga zināma pieredze, turklāt to var paveikt tikai ar īsu zāģa asmeni.
- Novietojiet zāģi uz apstrādājamo materiālu un ieslēdziet to.
- Pārbaudiet, vai pamatnes plāksnes apakšējā mala ir atbalstīta pret materiālu tā, kā attēlots.
- Lēni šķērsām iezāģējiet materiālā, virzot zāģi vertikāli, un turpiniet zāģēt pa zāģēšanas līniju.
- Kad darbs ir pabeigts, izslēdziet zāģi un izņemiet to ārā no apstrādātā materiāla.

Nolīdzinošā zāģēšana

- Ar elastīgiem bimetāla zāģa asmeņiem iespējams līdzināt ar sienu apzāģēt priekšmetus, kas izvirzīti no sienas (piemēram, ūdens caurules, tērauda stienus u.c.).
- Pielieciet zāģa asmeni pie sienas un to nedaudz ielieciet tā, lai pamatnes plāksne būtu atbalstīta pret sienu.
- Ieslēdziet zāģi un nozāģējiet materiālu, nemītiģi spiežot asmeni sāniski pie sienas.

5. SERVISS UN APKOPE



Veicot motora apkopi, pārliecinieties, vai instruments nav pievienots elektrības padevei.

Šie instrumenti ir paredzēti ilglaicīgam darbam ar mazāko iespējamo apkopi. Nepārtraukti nevainojama darbība ir atkarīga no pareizas instrumenta apkopes un regulāras tīrīšanas.

Tīrīšana

Regulāri iztīriet instrumenta ventilācijas atveres, lai motors nepārkarsētos. Ar mīkstu lupatiņu regulāri - ieteicams, pēc katras ekspluatācijas reizes - iztīriet instrumenta korpusu. Regulāri iztīriet putekļus un netīrumus no ventilācijas atverēm. Ja netīrumus nav iespējams notīrīt, lietojiet mīkstu lupatiņu, kas samērcēta ziepjūdenī. Nekad nelietojiet šķīdinātājus, piemēram, benzīnu, spirtu, amonjaka šķīdumu, u.c.. Šie šķīdinātāji var sabojāt plastmasas detaļas.

Elļošana

Instrumentu nav papildus jāieleļo.

Bojājumi

Ja rodas kādi bojājumi, piemēram, pēc detaļu nodilšanas, lūdzu, sazinieties ar apkopes centru, kura adrese norādīta garantijas kartē. Šis rokasgrāmatas aiz mugurē redzams izvērsts detaļu saraksts, ko iespējams pasūtīt.

Ogles suku pārbaude un nomaiņa

A att.

Ogles suku jāpārbauda regulāri. Ja ogles suku ir nolietotas, mašīna sāks darboties nevienmērīgi.



Izmantojiet tikai pareizo ogles suku veidu.

- Noņemiet ogles suku turētājus (6), izmantojot skrūvgriezi.
- Notīriet ogles suku.
- Noliecuma gadījumā nomainiet abas ogles suku vienlaicīgi.
- Uzstādiet ogles suku turētājus (6), izmantojot skrūvgriezi.
- Pēc jauno ogles suku uzstādīšanas ļaujiet mašīnai darboties tukšgaitā 15 minūtes.

APKĀRTĒJĀ VIDE

Lai novērstu bojājumus pārvadāšanas laikā, ierīci piegādā cietā iepakojuma materiālā, kas galvenokārt sastāv no pārstrādājama materiāla. Tāpēc, lūdzu, izmantojiet pārstrādāšanas iespējas.



Bojāta un/vai nolietota elektriskā vai elektroniskā aparātūra jānogādā piemērotā utilizācijas centrā.

Tikai EK valstīm

Neatbrīvojieties no elektriskiem instrumentiem, izmetot tos mājturības atkritumos. Saskaņā ar Eiropas direktīvu 2012/19/EU par elektrisko un elektronisko iekārtu atkritumiem un tās piemērošanu nacionālajās tiesībās, elektriskos instrumentus, kuri vairs nav izmantojami, ir jāsavāc atsevišķi un no tiem jāatbrīvojas videi draudzīgā veidā.

GARANTĪJA

Garantijas nosacījumi ir izklāstīti atsevišķā garantijas kartē, kas pievienota šai rokasgrāmatai.

Tikkсаag

Täname, et ostsite Fermi toote.

Nüüd on teil suurepärase toode, mille tootjaks on juhtiv Euroopa firma. Kõik Fermi tooted on toodetud vastavuses kõrgeimate jõudlus- ja ohutusnõuetega. Muu hulgas on meie põhimõte pakkuda ka suurepärasest klienditeenindust, mille kindlustab meie põhjalik garantii.

Loodame, et naudite selle toote kasutamist palju aastaid.

Numbrid järgnevas tekstis viitavad numbritele joonistel, mis asuvad leheküljel 2.



Luige kasutusjuhend enne kasutamist põhjalikult läbi. Tutvuge toote funktsioonide ja tööpõhimõtetega. Hooldage toodet vastavalt juhistele, et see töötaks alati korralikult. Kasutusjuhised ja kaasaskäivad dokumendid tuleb hoida tööriista läheduses.

Sisukord

1. Masina ülevaade
2. Ohutusjuhised
3. Tarvikute paigaldamine
4. Kasutamine
5. Hooldus ja korrashoid

1. MASINA ÜLEVAADE

Tehnilised andmed

Võrgupinge	230-240 V~
Sagedus	50 Hz
Võimsus	710 W
Kiirus tühikäigul	0-2800/min
Saetõmme	20 mm
Maks. saagimispaksus (puit)	115 mm
Maks. saagimispaksus (plast)	115 mm
Maks. saagimispaksus (teras)	5 mm
Kaal	2,42 kg
LpA (helirõhk)	93.4 + 3 dB(A)
LwA (helitugevus)	104.4 + 3 dB(A)
Vibratsioon	17.885 + 1,5 m/s ²

Vibratsioonitase

Käesoleva juhendi tagakaanel nimetatud tekkiva vibratsiooni tase on mõõdetud vastavalt standardis EN 60745 kirjeldatud standarditud testile; seda võib kasutada ühe tööriista võrdlemiseks teisega ja vibratsiooni mõju esialgseks hindamiseks märgitud rakenduste jaoks kasutatavate tööriistade käitamisel

- tööriista kasutamine muudeks rakendusteks või teiste/halvasti hooldatud tarvikute kasutamisel võib ekspositsioonitase märkimisväärselt suurened
- ajal, kui tööriist on väljalülitatud või on küll sisselülitatud, kuid tegelikult seda ei kasutata, võib ekspositsioonitase märkimisväärselt väheneda

Kaitske ennast vibratsiooni toime eest, hooldades tööriista ja selle tarvikuid, hoides oma käed soojad ja organiseerides hästi oma töövõtteid

Karbi sisu

- 1 Tikkсаag
- 1 Saetera puidu saagimiseks 130mm 11TPI
- 1 Saetera terase saagimiseks 82mm bimetal 30TPI
- 1 Kuuskantvõti
- 1 Kasutusjuhend
- 1 Ohutusjuhised
- 1 Garantiikaart

Kontrollige, et masin ja tarvikud ei ole transpordi käigus kahjustusi saanud ja et ükski osa pole lahti tulnud.

Toote ülevaade

Joonis A

1. Alusplaat
2. Sae kinniti
3. Toitelüliti
4. Käivitusüliti lukustusnupp
5. Alusplaadi kinnituspoldid
6. Sõeharja hoidik

2. OHUTUSJUHISED

Sümbolite seletus



Kehavigastuse, surmasaamise või tööriista kahjustamise oht, kui ei järgita kasutusjuhendis toodud juhiseid.



Elektrilöögi oht.



Kandke tolmu maski. Puidu, metallide ja muude materjalidega töötades võivad need tekitada tervisele kahjulikku tolmu. Ärge töötage materjalidega, mille koostises on asbest!



Pöörde arvu masinal saab elektrooniliselt seada.



Kaitseisolatsiooniga.

Ohutusjuhised

Seade ei tohi olla niiske ja seda ei tohi kasutada märgades tingimustes. Kandke kaitse-kindaid ja turvajalanõusid.

Hoidke elektritööriista isoleeritud haardepindadest, kui on oht, et löikeotsik võib töö käigus varjatud juhtmete või masina enda juhtme vastu puutuda.

Kui löikeotsik puutub vastu voolu all olevat juhet, võivad elektritööriista katmata metallosad voolu alla sattuda ja anda seadme käsitsejale elektrilöögi.



Ärge saagige asbesti sisaldavaid materjale!

- Töödeldes materjale, millest tuleb palju laaste, kasutage kaitseprille.
- Fiibermaterjalide saagimisel kandke kaitsemaski.
- Enne tööriista sisselülitamist eemaldage reguleerimisvõtmed ja nutrivõtmed.
- Kinnitage töödeldav detail pitskruvidega.
- Asetage masin vastu töödeldavat detaili alles pärast sisselülitamist.
- Hoidke masinat alati kahe käega ja veenduge,

et seisate töö ajal kindlalt.

- Masinat võib kasutada vaid paigaldatud alusplaadiga. Saagimisel peab alusplaat alati töödeldavale detailile toetuma.
- Ebaõige käsitsemine võib masinat kahjustada. Seepärast järgige alati alltoodud juhiseid.
- Kasutage vaid heas korras ja teravaid saeteri. Pragulised, deformeerunud või nürid saeterad tuleb kohe välja vahetada.
- Masinat võib sisse lülitada vaid siis, kui saetera on paigaldatud.
- Ärge üritage saetera pärast väljalülitamist küljele vajutades peatada.
- Kasutage ainult originaalvarvikuid.

3. TARVIKUTE PAIGALDAMINE

Saetera paigaldamine

Joonis B

Masinal on terade kiirpaigaldussüsteem.

- Keerake saetera hoidiku kinnitusvõru (2) võimalikult kaugele vasakule ja hoidke seda paigal.
- Asetage saetera terahoidikusse.
- Vabastage kinnitusvõru.
- Saetera vahetamisel veenduge, et terahoidikus ei ole materjalijääke (nt puidu- või metallilaaste).
- Enne kasutamist kontrollige alati, et saetera on korralikult kinnitatud.

Saetera eemaldamine

- Keerake saetera hoidiku kinnitusvõru võimalikult kaugele vasakule ja hoidke seda paigal.
- Eemaldage saetera hoidikust.
- Vabastage kinnitusvõru.

Juhttalla reguleerimine

Joonis A

Kui saetera mõned kohad on nüristunud, tuleb kasutamata osade kasutuselevõtuks muuta alusplaadi asendit. Lisaks sellele saab alusplaadiga reguleerida maksimaalset löikesügavust, mis on eriti kasulik seest tühjade seinte saagimisel.

- Alusplaati saab pikendada, keerates selleks kaks plaadi kinnituspolti (5) 4mm kuuskantvõtmega lahti ja tõmmates seejärel alusplaadi soovitud pikkuseks.

Enne töö jätkamist veenduge, et alusplaadi reguleerimiskruvid on kinni.

4. KASUTAMINE



Järgige alati ohutusjuhiseid ja asjakohaseid ohutuseeskirju.



Veenduge, et saetera ei puuduta või leba mingi objekti peal, kui masin sisse lülitatakse.

Sisse- ja väljalülitamine

Joonis A

- Sae sisselülitamiseks vajutage käivituslüliti (3).
- Sae lülitamiseks pideva töö režiimile vajutage käivituslüliti (3) alla ning samal ajal vajutage käivituslüliti lukustusnupp (4) alla.
- Sae väljalülitamiseks vabastage käivituslüliti (3).

Saagimisjuhised

- Reguleerige saetera ja töökiirust vastavalt töödeldavale materjalile. Väiksema raadiusega kaare tegemiseks on parem kasutada kitsast saetera. Metallil lõikamisel lisage lõikejoonele pidevalt jahutus- või määrdeainet.
- Enne saagimist kontrollige, et töödeldavas puudus, puitlaastplaatides, ehitusmaterjalides jm poleks võõrkehi (naelad, kruvid jne) ning vajadusel eemaldage need.
- Kinnitage materjal korralikult. Ärge toetage detaili käe või jalaga. Ärge puudutage töötava saega materjali või põrandat (tagasilöögi oht).
- Asetage alusplaat töödeldavale detailile ja saagige see läbi konstantse surve ja kiirusega. Kui saetera kinni kiilub, lülitage masin kohe välja. Laiendage saejälge sobiva tööriistaga ja tõmmake saetera välja.
- Pärast töö lõpetamist lülitage masin välja ja ärge pange seda käest enne, kui masin on täielikult seiskunud.

Soonelõikamine

Joonis C

- Soonelõikamist võib teha vaid pehmete materjalide puhul (nt puit, poorne betoon, kipsplaadid jne).
- Siiski on vaja kasutada teatud töövõtteid ja see on võimalik vaid lühikeste saeteradega.

- Asetage saag töödeldavale detailile ja lülitage sisse.
- Veenduge, et alusplaadi alumine serv on töödeldava detaili vastas.
- Tehke töödeldavasse detaili aeglaselt ja nurga all saelõige, viies sae vertikaalasendisse ja seejärel jätkates saagimist lõikejoone järgi.
- Töö lõpetamisel lülitage saag välja ja eemaldage detailist.

Läbisaagimine

- Elastsed bimetallterad võimaldavad saagida seinu lähedal paiknevaid eenduvasid objekte (nt veetorud, raudlatid jne).
- Asetage saetera otse vastu seinu ja painutage veidi, nii et alusplaat toetub seinu vastu.
- Lülitage masin sisse ja saagige detail maha, surudes saagi konstantse küljõuga seinu vastu.

5. HOOLDUS JA KORRASHOID



Enne mootori hooldustöid veenduge, et masin pole vooluvõrgus.

See masin on mõeldud pikaajaliseks töötamiseks minimaalse hooldusega. Et masin teid ka edaspidi korralikult teeniks, tuleb seda regulaarselt hooldada ja puhastada.

Puhastamine

Hoidke masina ventilatsiooniavad puhtad, et vältida mootori ülekuumenemist. Puhastage masina korpust regulaarselt puhta lapiga, soovitatavalt pärast iga kasutuskorda. Hoidke ventilatsiooniavad puhtad tolmust ja mustusest. Kui mustus ei tule maha, kasutage puhast lappi, mis on niisutatud seebiveega. Ärge kunagi kasutage lahusteid (bensiin, alkohol, nuuskpiiritus jne). Need võivad kahjustada plastdetaili.

Õlitamine

Masin ei vaja eraldi õlitamist.

Rikked

Kui peaks ilmema mõni rike, pöörduge garantiikaardile märgitud aadressil teenindusse. Kasutusjuhendi tagant leiata koosteejoonise, kus on näha tellitavad osad.

Sõeharjade kontrollimine ja vahetamine

Joonis A

Sõeharju tuleb regulaarselt kontrollida. Kui sõeharjad on kulunud, hakkab saag ebaühtlaselt töötama.



Kasutage alati ainult selle saega sobivaid sõeharju.

- Eemaldage sõeharjade hoidikud (6) kruvikeeraja abil.
- Puhastage sõeharju.
- Kui sõeharjad on kulunud, vahetage alati välja mõlemad sõeharjad.
- Kinnitage sõeharjade hoidikud (6) kruvikeeraja abil.
- Pärast uute sõeharjade paigaldamist laske sael 15 minutit tühijooksul töötada.

KESKKOND

Et vältida transpordikahjustusi, tarnitakse seade tugevas pakendis, mis koosneb enamjaolt taaskasutatavast materjalist.

Seega kasutage palun võimalust pakendi korduvkasutamiseks.



Rikkis ja/või kasutatud elektri- ja elektroonikaseadmed tuleb viia vastavasse kogumispunkti.

Euroopa Ühenduse riigid

Ärge visake elektritööriistu olmeprügi hulka. Vastavalt Euroopa Parlamendi ja nõukogu direktiivile 2012/19/EU elektri- ja elektroonikaseadmete jäätmete kohta ning vastavalt seda direktiivi rakendavatele riiklikele õigusaktidele tuleb kasutuskõlbmatud elektritööriistad koguda teistest jäätmetest eraldi ning kõrvaldada kasutusest keskkonnasõbralikul viisil.

GARANTII

Garantiitingimused leiate kaasasolevalt garantiikaardilt.

FERĂSTRĂU PENDULAR

Vă mulțumim pentru achiziționarea acestui produs Ferm.

Aveți un produs excelent, oferit de unul dintre cei mai buni furnizori din Europa. Toate produsele care vă sunt oferite de Ferm sunt fabricate în acord cu cele mai înalte standarde de performanță și siguranță. Prin filosofia noastră oferim de asemenea servicii excelente pentru clienți, combinate cu garanția pentru întregul produs.

Sperăm că vă veți bucura de utilizarea acestui produs pentru mulți ani de acum încolo.

Numerele din acest text fac referire la ilustrațiile de la pagina 2.



Citiți instrucțiunile de utilizare cu atenție, înainte de utilizarea acestui aparat. Familiarizați-vă cu funcțiile și utilizarea de bază. Reparați aparatul în acord cu instrucțiunile sale, pentru a asigura că funcționează întotdeauna adecvat. Instrucțiunile de utilizare și documentația însoțitoare trebuie să fie păstrate în apropierea aparatului.

Cuprins

1. Informații despre aparat
2. Instrucțiuni privind siguranța
3. Montarea accesoriilor
4. Utilizarea
5. Reparare și întreținere

1. INFORMAȚII DESPRE APARAT

Specificațiile tehnice

Tensiunea rețelei AC	230-240 V~
Frecvența rețelei AC	50 Hz
Putere consumată	710 W
Turația de mers în gol	0-2800 rot./min
Cursa lamei ferăstrăului	20 mm
Grosime max. la debitarea lemnului	115 mm
Grosime max. la debitarea plasticului	115 mm
Grosime max. la debitarea oșelului	5 mm
Greutatea	2,42 kg
LpA (nivel de presiune acustică)	93.4 + 3 dB(A)
LwA (nivel de putere acustică)	104.4 + 3 dB(A)
Vibrație	17.885 + 1,5 m/s ²

Nivelul vibrațiilor

Nivelul emisiilor de vibrații menționat pe spatele acestui manual de instrucțiuni a fost măsurat în conformitate cu un test standardizat precizat în EN 60745; poate fi folosit pentru a compara o sculă cu alta și ca evaluare preliminară a expunerii la vibrații atunci când folosiți scula pentru aplicațiile menționate

- utilizarea sculei pentru aplicații diferite sau cu accesorii diferite și prost întreținute poate crește semnificativ nivelul de expunere
- momentele în care scula este oprită sau când funcționează dar nu execută nicio lucrare, pot reduce semnificativ nivelul de expunere

Protejați-vă împotriva efectelor vibrațiilor prin întreținerea sculei și a accesoriilor sale, păstrând mâinile calde și organizând procesele de lucru

Conținutul pachetului

- 1 Ferăstrău pendular
- 1 Lamă de ferăstrău pt. debitare lemn 130mm 11TPI
- 1 Lamă de ferăstrău pt. debitare oțel 82mm, bimetal 30TPI
- 1 Cheie hexagonală
- 1 Instrucțiuni de utilizare
- 1 Instrucțiuni privind siguranța
- 1 Card de garanție

Verificați mașina, căutând piesele slăbite și accesoriile deteriorate din cauza transportului.

Prezentarea produsului

Fig. A

1. Talpă
2. Mecanism de fixare a lamei
3. Comutator Pornit/Oprit
4. Buton de blocare
5. Șuruburi de montare pentru talpă
6. Suport perii de cărbune

2. INSTRUCȚIUNI PRIVIND SIGURANȚA

Explicarea simbolurilor



Indică riscul de vătămare corporală, moarte sau deteriorare a mașinii/sculei, în cazul nerespectării instrucțiunilor cuprinse în acest manual.



Indică pericol de electrocutare.



Purtați o mască antipraf. Prelucrarea prin așchiere a lemnului, metalului sau a altor materiale poate produce un praf care este dăunător pentru sănătate. Nu prelucrați materiale care conțin azbest!



Numărul de rotații pe minut ale aparatului poate fi reglat electronic.



Izolație dublă.

Instrucțiuni privind siguranța

Mașina nu are voie să fie umedă și nu trebuie folosită într-un mediu umed. Purtați mănuși de protecție și încălțăminte rezistentă.

Dacă scula/accesoriul de tăiere poate să atingă cabluri ascunse sau propriul cablu de alimentare, țineți mașinile electrice de suprafețele de apucare izolate electric.

Dacă accesoriul de tăiere atinge un cablu electric prin care trece curent, părțile neprotejate ale sculei electrice pot deveni conducătoare de electricitate, ceea ce poate duce la electrocutarea operatorului.



Nu debitați materiale care conțin azbest!

- Purtați ochelari de protecție când lucrați cu materiale care produc o cantitate mare de așchii.
- Purtați mască de protecție când tăiați materiale fibroase.
- Îndepărtați cheile de reglaj înainte de a porni unealta.
- Fixați piesa de prelucrat în menghine.
- Deplasați scula electrică către piesa de prelucrat numai dacă este pornită.

- Țineți întotdeauna aparatul cu ambele mâini și asigurați-vă că aveți o poziție stabilă în timpul lucrului.
- Mașina poate fi utilizată numai cu talpa montată. La debitarea cu ferăstrăul electric, talpa trebuie să se sprijine întotdeauna pe piesa de prelucrat.
- Manipularea incorectă poate să defecteze mașina. Deci trebuie să respectați întotdeauna instrucțiunile următoare.
- Utilizați întotdeauna lame ascuțite, într-o stare perfectă; înlocuiți neîntârziat lamele crăpate, îndoite sau boante.
- Mașina trebuie pornită numai după montarea lamei.
- După oprirea mașinii, nu încercați oprirea lamei ferăstrăului printr-o presiune laterală exercitată pe lamă.
- Utilizați numai accesoriile originale!

3. MONTAREA ACCESORIILOR

Montarea lamei de ferăstrău

Fig. B

Mașina este echipată cu un sistem de prindere rapid.

- Rotiți inelul de fixare (2) a lamei către stânga, până la refuz, și țineți-l în poziția respectivă.
- Introduceți o lamă de ferăstrău în suportul lamei.
- Eliberați inelul de fixare.
- Aveți grijă ca la schimbarea lamei, suportul acestuia să fie curat, fără așchii (cum ar fi așchiile de lemn sau de metal).
- Înainte să treceți la utilizarea mașinii, verificați fixarea sigură a lamei.

Demontarea lamei de ferăstrău

- Rotiți inelul de fixare a lamei către stânga, până la refuz, și țineți-l în poziția respectivă.
- Scoateți lama din suport.
- Eliberați inelul de fixare.

Reglarea fină a sabotului de ghidare

Fig. A

Când lama își pierde din ascuțirea anumitor porțiuni de tăiere, re poziționați talpa pentru a folosi porțiunea de tăiere ascuțită, netocită. Dincolo de aceasta, talpa poate fi folosită pentru a regla adâncimea maximă de tăiere, folositoare în special la tăierea în pereți falși.

- Talpa poate fi extinsă prin slăbirea celor două șuruburi de montare (5). folosind o cheie hexagonală de 4 mm și prin tragerea tăpii la lungimea dorită.

Strângeți șuruburile de reglaj ale tăpii și asigurați-le, înainte de a relua lucrul.

4. UTILIZAREA MAȘINII



Respectați întotdeauna notele de siguranță și codul relevant de siguranță.



Înainte de pornirea mașinii, asigurați-vă că lama ferăstrăului nu se sprijină pe niciun obiect sau nu intră în contact cu ele.

Pornirea și oprirea mașinii

Fig. A

- Pentru pornirea mașinii, apăsați pe întrerupătorul pornit/oprit (3).
- Pentru punerea mașinii în funcțiune în modul continuu, țineți apăsat întrerupătorul pornit/oprit (3) și apăsați în același timp pe butonul de blocare (4).
- Pentru a opri mașina, eliberați întrerupătorul pornit/oprit (3).

Sfaturi legate de debitarea cu ferăstrăul

- Reglați lama și cursa în funcție de materialul de procesat. Pentru curbele cu o rază dreaptă se recomandă folosirea unei lame înguste. Aplicați un lichid de răcire sau un lubrifiant, pentru a contracara vibrațiile produse în timpul tăierii drepte în metal.
- Înainte de a trece la efectuarea tăierii, verificați lemnul, placajele, materialele de construcție, etc, pentru a descoperi eventualele corpuri străine din ele (cuie, șuruburi, etc.). Dacă este necesar, îndepărtați-le.
- Fixați bine materialul. Nu sprijiniți piesa de lucru cu mâna sau cu piciorul. Nu atingeți obiectele sau podeaua cu ferăstrăul aflat în funcțiune (pericol de contrafort).
- Puneți talpa pe suprafața piesei de lucru și lucrați cu o apăsare sau un avans constant. Dacă lama ferăstrăului se blochează, opriți imediat mașina. Lărgiți fanta de tăiere cu o unealtă adecvată și trageți lama afară.

- După terminarea lucrului, opriți mașina și lăsați-o jos numai după oprirea ei completă.

Tăierea înclinată

Fig. C

- Tăierea înclinată poate fi utilizată numai la materialele moi, precum lemnul, cimentul aerat, panourile de rigips, etc.
- Totuși, aceasta operațiune necesită o anumită practică și este posibilă doar cu lame scurte.
- Puneți ferăstrăul pe piesa de lucru și porniți-l.
- Asigurați-vă că partea de jos a tăpii se așează pe piesa de lucru, conform figurii alăturate.
- Dacă tăiați în unghi, tăiați încet și aduceți lama în poziție verticală, după care continuați tăierea de-a lungul liniei de tăiere.
- La terminarea lucrării opriți ferăstrăul și scoateți-l din piesa de lucru.

Tăierea proeminențelor

- Lamele elastice din bimetel permit tăierea proeminențelor (de ex.: țevi de apă, bare de fier, etc.) chiar lângă perete.
- Sprijiniți lama de perete și curbați-o ușor, astfel încât talpa să se așeze pe perete.
- Porniți mașina și tăiați piesa de lucru, exercitând o presiune laterală constantă pe lamă, înspre perete.

5. REPARAȚII ȘI ÎNTREȚINERE



Dacă trebuie să efectuați lucrări de întreținere la motorul mașinii, asigurați-vă că mașina nu este conectată la priză.

Această mașină a fost proiectată pentru o funcționare îndelungată, cu minim de întreținere. Funcționarea neîntreruptă a mașinii depinde de îngrijirea corectă și curățarea regulată a mașinii.

Curățare

Mențineți curate orificiile de ventilare ale mașinii, pentru a preveni supraîncălzirea ei. Curățați carcasa mașinii cu o cârpă moale în mod regulat, de preferință, după fiecare utilizare. Nu permiteți acumularea prafului și murdăriei în orificiile de ventilare. Dacă murdăria nu se curăță, folosiți o cârpă fină îmbibată în apă cu săpun. Nu folosiți niciodată solvenți precum benzină, alcool, hidroxid de amoniu, etc. Acești solvenți pot deteriora părțile de plastic.

Lubrifierea

Mașina nu necesită nicio lubrifiere suplimentară.

Defecțiuni

În cazul apariției unei defecțiuni, de ex.: uzarea unei piese, contactați furnizorul de service specificat în certificatul de garanție. La sfârșitul acestui manual găsiți o schiță a mașinii, care indică toate componentele care pot fi comandate.

Verificarea și înlocuirea periiilor de cărbune

Fig. A

Periile de cărbune trebuie verificate periodic. Dacă periile de cărbune sunt uzate, mașina funcționează neuniform.



Utilizați numai tipul corect de perii de cărbune.

- Utilizând o șurubelniță, scoateți suporturile periiilor de cărbune (6).
- Curățați periile de cărbune.
- În cazul în care sunt uzate, înlocuiți ambele perii de cărbune.
- Utilizând o șurubelniță, montați suporturile periiilor de cărbune (6).
- După ce montați periile de cărbune noi, lăsați mașina să funcționeze în gol timp de 15 minute.

MEDIU

Pentru a preveni deteriorarea în timpul transportului, mașina este livrată într-un ambalaj fabricat în mare parte din materiale reutilizabile. Reciclați ambalajul mașinii.



Aparatele/mașinile electrice sau electronice stricate și/sau scoase din uz trebuie depozitate în locațiile desemnate pentru reciclare.

Numai pentru țările din CE

Nu aruncați echipamentele acționate electric împreună cu gunoiul menajer. Conform Indicației europene 2012/19/EU pentru echipamente electrice și electronice uzate și a implementării sale la nivel național, echipamentele acționate electric scoase din uz trebuie colectate separat și evacuate într-o manieră ecologică.

GARANȚIE

Condițiile acordării garanției pot fi găsite în certificatul de garanție atașat separat.

PILA LISIČJI REP

Zahvaljujemo vam na kupnji ovog proizvoda tvrtke Ferm.

Postali ste vlasnikom izvrsnog proizvoda kojeg isporučuje jedan od vodećih europskih dobavljača. Svi proizvodi koje vam je isporučila tvrtka Ferm proizvedeni su u skladu s najvišim standardima učinkovitosti i sigurnosti. Kao dijelom naše filozofije pružamo izvršnu korisničku podršku, potpomognutu našim sveobuhvatnim jamstvom.

Nadamo se kako ćete uživati u našem proizvodi dugi niz godina.

Brojke u tekstu odnose se na crteže na stranici 2



Prije upotrebe ovog uređaja pažljivo pročitajte upute za korištenje. Upoznajte se s njegovim funkcijama i osnovnim radnjama. Uređaj servisirajte u skladu s uputama kako biste osigurali njegovo ispravno funkcioniranje. Upute za rukovanje i priložena dokumentacija moraju se čuvati u blizini uređaja.

Sadržaj

1. Informacije o alatu
2. Sigurnosne upute
3. Postavljanje dodatka
4. Upotreba
5. Servisiranje i održavanje

1. INFORMACIJE O ELEKTRIČNOM ALATU

Tehničke specifikacije

Mrežni napon	230-240 V~
Frekvencija	50 Hz
Ulazna snaga	710 W
Brzina bez opterećenja	0-2800/min
Hod pile	20 mm
Najveća debljina, drvo	115 mm
Najveća debljina, plastika	115 mm
Najveća debljina, čelik	6 mm
Težina	2,42 kg
LpA (Razina zvučnog tlaka)	93.4 + 3 dB(A)
LwA (Razina zvučnog tlaka)	104.4 + 3 dB(A)
Vibracije	17.885 + 1,5 m/s ²

Razina vibracija

Razina emitiranja vibracija navedena na poledini ovog naputka za uporabu izmjerena je sukladno normiranom testu danom u EN 60745; ona se može koristiti za usporedbu jedne alatke s drugom, te preliminarnu procjenu izloženosti vibracijama pri uporabi alatke za navedene namjene

- uporaba ove alatke za druge namjene ili s drugim ili slabo održanim nastavcima, može u značajnoj mjeri uvećati razinu izloženosti
- vrijeme tokom kojega je alatka isključena, ili je uključena ali se njome ne radi, može značajno umanjiti razinu izloženosti

Zaštitite se od posljedica vibracija održavanjem alatke i njezinih nastavaka, održavanjem Vaših ruku toplima, te organiziranjem Vaših obrazaca rada

Sadržaj pakiranja

- 1 Pila lisičji rep
- 1 Oštrica pile za drvo 130mm 11TPI
- 1 Oštrica pile za metal 82mm, bimetal 30TPI
- 1 Imbus ključ
- 1 Upute za rukovanje
- 1 Sigurnosne upute
- 1 Jamstveni list

Provjerite uređaj, nepričvršćene dijelove i dodatnu opremu radi mogućih oštećenja izazvanih tijekom transporta.

Informacije o proizvodu

Slika A

1. Papuča
2. Kopča oštrice
3. Prekidač uključivanja/isključivanja
4. Tipka za blokiranje
5. Vijci za ugradnju papuče
6. Držač za carbon četku

2. SIGURNOSNE UPUTE

Objašnjenje simbola



Označava rizik od osobne ozljede, smrti ili oštećenja uređaja u slučaju nepridržavanja uputa iz ovog priručnika.



Označava opasnost od električnog udara.



Koristite maske protiv prašine. Rad s drvom, metalima i drugim materijalima može izazvati stvaranje prašine koja je štetna za zdravlje. NE radite s materijalima koji sadrže azbest!



Broj okretaja alata može se podesiti elektroničkim putem.



Dvostruko izolirano.

Sigurnosne upute

Električni alat ne smije biti vlažan i ne smije se upotrebljavati u vlažnom okruženju. Nosite zaštitne rukavice i čvrstu obuću.

Električni alat pridržavajte isključivo za izolirane rukohvate dok radite u područjima gdje bi pribor mogao doći u dodir sa skrivenim ožičenjem ili kabelom alata.

U slučaju kontakta reznog pribora sa žicom pod naponom, taj se napon može prenijeti na metalne dijelove alata i izazvati električni udar rukovatelja.



Ne pilite materijale koji sadrže azbest!

- Nosite zaštitne naočale tijekom rada s materijalima koji proizvode veliku količinu piljevine.
- Nosite zaštitnu masku tijekom rada s vlaknastim materijalima.
- Prije uključivanja alata uklonite s njega bilo kakve ključeve za prilagođavanje.
- Radni materijal osigurajte stegama.
- Električni alat prinesite radnom materijalu samo ako je alat uključen.

- Električni alat pridržavajte s obje ruke i osigurajte čvrst stav tijekom
- Upotreba električnog alata smije se izvoditi isključivo uz namještenu papuču. Papuča se tijekom piljenja uvijek mora oslanjati na radni materijal.
- Nepravilno rukovanje može oštetiti električni alat. Iz tog se razloga uvijek pridržavajte sljedećih uputa.
- Upotrebljavajte isključivo oštre oštrice u savršenom stanju. Napukle, izobličene ili zatupljene oštrice smjesta zamijenite.
- Električni alat treba uključivati samo dok je oštrica ugrađena
- Nakon isključivanja nikad ne pokušavajte bočnim pritiskom zaustaviti kretanje pile.
- Upotrebljavajte isključivo originalan dodatni pribor.

3. POSTAVLJANJE DODATAKA

Postavljanje oštrice pile

Slika B

Ovaj električni alat opremljen je sustavom za brzo namještanje.

- Stezni prsten (2) držača oštrice zakrenite do kraja u lijevu stranu i pridržavajte ga u tom položaju.
- Oštricu namjestite u držač oštrice.
- Otpustite stezni prsten.
- Tijekom promjene oštrice provjerite da u držaču oštrice nema ostataka radnog materijala (iverje, piljevina, komadići metala).
- Prije svake upotrebe uvijek provjerite je li oštrica sigurno pričvršćena.

Uklanjanje oštrice pile

- Stezni prsten držača oštrice zakrenite do kraja u lijevu stranu i pridržavajte ga u tom položaju.
- Oštricu izvadite iz držača oštrice.
- Otpustite stezni prsten.

Podešavanje papuče za vođenje

Slika A

Kad oštrica izgubi oštrinu na nekim svojim dijelovima, papuču premjestite kako biste mogli koristiti neupotrijebljen i oštar dio pile. Dodatno, papuča se može koristiti za prilagođavanje najveće dubine piljenja, što je

korisno tijekom piljenja šupljih stijenki.

- Položaj papuče može se ispružiti ako dva vijka za ugradnju papuče (5) olabavite šesterokutnim ključem 4 mm i zatim papuču izvučete na željeni položaj.

Prije nastavljanja rada provjerite jesi li vijci za ugradnju papuče čvrsto pritegnuti.

4. UPOTREBA



Uvijek se pridržavajte sigurnosnih napomena i relevantnih sigurnosnih propisa.



Pazite da se oštrica ne oslanja ili ne dodiruje bilo kakve predmete prilikom uključivanja električnog alata.

Uključivanje i isključivanje

Slika A

- Stroj uključite pritiskom na prekidač za uključivanje/isključivanje (3).
- Ako stroj želite postaviti u kontinuirani način rada, pritisnite prekidač za uključene/isključene (3) i istovremeno pritisnite gumb za blokiranje (4).
- Za isključivanje stroja, otpustite prekidač za uključivanje/isključivanje (3).

Savjeti za piljenje

- Brzinu i veličinu hoda prilagodite materijalu kojeg je potrebno obraditi. Za jake krivulje najbolje je upotrijebiti uske oštrice. Primijenite rashladno sredstvo ili sredstvo za podmazivanje kako biste umanjili vibriranje tijekom rezanja metala.
- Prije piljenja provjerite moguću prisutnost stranih predmeta (čavala, vijaka itd.) u drvu, daskama, građevinskom materijalu i sličnom, i po potrebi ih uklonite.
- Radni materijal dobro pritegnite. Radni materijal ne pridržavajte rukama ili nogama. Dok je pila pokrenuta ne dodirujte predmete ili pod (opasnost od povratnog udara).
- Papuču postavite na površinu radnog materijala i pilite uz konstantan pritisak ili pomak. U slučaju zaglavlivanja oštrice smjesta isključite električni alat. Procijep rastvorite

odgovarajućim alatom i izvucite oštricu pile.

- Po završetku rada isključite električni alat i odložite ga tek nakon što kretanje oštrice u cijelosti prestane.

Prodiranje

Slika C

- Prodiranje se može izvoditi isključivo na mekanim materijalima, kao što su drvo, lagani beton, gipsane ploče i slično.
- Pa ipak, ovo zahtjeva određenu uvježbanost i moguće je samo s kratkim oštricama.
- Pilu položite na radni materijal i uključite je.
- Pobrinite se da je donji dio papuče oslonjen na površinu radnog materijala, kako je prikazano.
- Polako pilite u materijal pod kutom, pomičući oštricu u okomit položaj i nastavite s piljenjem niz reznu liniju.
- Po završetku rada isključite pilu i podignite je s radnog materijala.

Odrezivanje

- Elastične oštrice od bimetala omogućuju piljenje isturenih predmeta u blizini zida (npr. vodovodnih cijevi, željeznih šipki i sličnog).
- Oštricu pile namjestite izravno na zid i lagano je povijte dok se papuča ne osloni na površinu zida.
- Uključite električni alat i otpilite radni materijal uz održavanje konstantnog poprečnog pritiska prema zidu.

5. SERVISIRANJE I ODRŽAVANJE



Tijekom izvođenja radova održavanja na motoru svakako provjerite kako alat nije pod naponom.

Ovaj električni uređaj dizajniran je za dugotrajnu upotrebu uz minimalna održavanja. Stalni zadovoljavajući rad ovisi o odgovarajućoj brzi i redovnom čišćenju uređaja.

Čišćenje

Otvore za prozračivanje održavajte čistima kako biste spriječili pregrijavanje motora. Kućište redovno čistite mekom krpom, po mogućnosti nakon svake upotrebe. Otvore za prozračivanje održavajte čistima od prašine i nečistoća. Ako se nečistoća ne može ukloniti, upotrijebite meku krpu namočenu u sapunastoj vodi. Nikad ne upotrebljavajte otopine kao što su benzin, alkohol, amonijak itd. Ove otopine mogu oštetiti plastične dijelove.

Podmazivanje

Vaš električni uređaj ne zahtjeva dodatna podmazivanja.

Kvarovi

U slučaju bilo kakvih neispravnosti, npr. nakon habanja dijelova, molimo vas da kontaktirate servis čiju adresu možete pronaći na jamstvenom listu. Na kraju ovog priručnika možete pronaći rastvoreni prikaz sastavnih dijelova koji su dostupni za naručivanje.

Provjera i zamjena carbon četki

Slika A

Carbon četke se moraju redovno provjeravati. Ako su četke istrošene, stroj će početi raditi nejednako.



Koristite samo odgovarajući tip carbon četki.

- Uklonite držače carbon četki (6) pomoću odvijača.
- Očistite carbon četke.
- U slučaju istrošenosti, zamijenite carbon četke u isto vrijeme.
- Postavite držače carbon četki (6) pomoću odvijača.
- Nakon postavljanja novih carbon četki, pustite da stroj radi bez tereta 15 minuta.

OKOLIŠ

Kako bi se spriječilo oštećivanje tijekom transporta, uređaj se isporučuje u čvrstom pakiranju koje se sastoji uglavnom od materijala koji se može ponovo upotrijebiti. Molimo vas da iskoristite mogućnost recikliranja.



Neispravni i/ili odbačeni električni ili elektronički uređaji moraju se prikupljati na odgovarajućim lokacijama.

Samo za zemlje Europske unije.

Alate nemojte odlagati u kućanski otpad. Prema europskim smjernicama 2012/19/EU za otpadnu električnu i elektroničku opremu i njihovoj primjeni i državnom zakonodavstvu, radni alati koji se više ne koriste moraju se odvojeno sakupiti i odložiti na ekološki prihvatljiv način.

JAMSTVO

Jamstveni uvjeti nalaze se na posebno priloženom jamstvenom listu.

SABLJASTA TESTERA

Hvala na kupovini ovog proizvoda firme Ferm.

Stime Vi sada posedujete odličan proizvod koji je isporučen od strane jednog od vodećih snabdevača u Evropi. Svi proizvodi isporučeni od strane firme Ferm su proizvedeni u skladu sa najvišim standardima po pitanju bezbednosti i performansi. Kao deo naše filozofije mi takođe pružamo odličan servis kupcima, koji je podržan sa obimnom garancijom od 3 godina. Nadamo se da ćete uživati u ovom proizvodu mnogo godina.

Brojevi u tekstu se odnose na crteže na stranici 2.



Pažljivo pročitajte uputstva za rad pre početka korišćenja aparata. Upoznajte se sa svim funkcijama i osnovnim operacijama. Održavajte aparat prema instrukcijama da biste uvek obezbedili njegovu ispravnu funkcionalnost. Uputstvo za rad i prateća dokumentacija mora biti čuvana u blizini aparata.

Sadržaji

1. Informacije o mašini
2. Instrukcije o bezbednosti
3. Pribori za montiranje
4. Rad
5. Servis & održavanje

1. INFORMACIJE O MAŠINI

Tehničke specifikacije

Napon električne mreže	230-240 V~
Frekvencija	50 Hz
Apsorbovana snaga	710 W
Brzina bez opterećenja	0-2800/min
Hod testere	20 mm
Maks. kapacitet testerisanja drvo	115 mm
Maks. kapacitet testerisanja plastika	115 mm
Maks. kapacitet testerisanja čelik	5 mm
Težina	2,42 kg
LpA (nivo zvučnog pritiska)	93.4 + 3 dB(A)
LwA (nivo zvučne snage)	104.4 + 3 dB(A)
Vrednost vibracije	17.885 + 1,5 m/s ²

Nivo vibracija

Nivo emisije vibracija naznačen na poledini ovog uputstva za upotrebu izmeren je u skladu sa standardizovanim testom datim u EN 60745; on se može koristiti za upoređenje jedne alatke sa drugom, kao i za preliminarnu procenu izloženosti vibracijama pri korišćenju ove alatke za pomenute namene

- korišćenje alatke u drugačije svrhe ili sa drugačijim ili slabo održanim nastavcima može značajno povećati nivo izloženosti
- vreme kada je alatka isključena ili kada je uključena, ali se njome ne radi, može značajno smanjiti nivo izloženosti

Zaštite se od posledica vibracija održavanjem alatke i njenih nastavaka, održavajući Vaše ruke toplim i organizovanjem Vaših radnih obrazaca

Sadržaj pakovanja

- 1 Sabljasta testera
- 1 List testere za drvo 130mm 11TPI
- 1 List testere za čelik 82mm bimetal 30TPI
- 1 Imbus ključ
- 1 Uputstvo za rad
- 1 Instrukcije o bezbednosti
- 1 Garancijski list

Proverite uređaj na bilo kakve labave delove i pribori na oštećenja uzrokovana tokom transporta.

Informacije o proizvodu

Slika A

1. Radna površina postolja na testeri
2. Kopča za list
3. Prekidač za uključivanje/isključivanje
4. Dugme za deblokadu
5. Montažni zavrtnjevi za radnu površinu postolja testere.
6. Držač grafitne četkice

2. INSTRUKCIJE O BEZBEDNOSTI

Objašnjenje za simbole



Ukazuje na rizik od lične povrede, gubitak života ili oštećenja na alatu u slučaju ne obaziranja na instrukcije date u ovom priručniku.



Označa opasnost od električnog udara.



Nosite masku za zaštitu od prašine. Rad sa drvetom, metalima i ostalim materijalima može proizvesti prašinu koja je štetna za Vaše zdravlje. Nemojte raditi sa materijalima koji sadrže azbest!



Broj obrtaja mašine može biti elektronski podešavan.



Dvostruka izolacija.

Instrukcije o bezbednosti

Mašina ne sme biti vlažna i sa njom se ne sme raditi u vlažnoj sredini. Nosite zaštitne rukavice i čvrstu obuću.

Držite električni alat za izolovane površine rukohvata, kada radite neku operaciju gde pribor za sečenje može doći u dodir sa skrivenim žicama ili sa sopstvenim kablom.

Pribori za sečenje koji dođu u dodir sa žicom pod "strujom" mogu izložiti metalne delove alata pod "strujom" i mogu uzrokovati električni udar operateru.



Nemojte testerisati materijale koje u sebi sadrže azbest!

- Nosite zaštitne naočare kada radite sa materijalom koji proizvodi veliku količinu strugotina.
- Nosite zaštitnu masku kada testerišete ostale vlaknaste materijale.
- Uklonite ključeve za podešavanje i francuski ključ pre nego što uključite alat.

- Osigurajte radni materijal sa stezaljkama.
- Pomerajte mašinu prema radnom materijalu samo kada je uključena.
- Uvek držite mašinu obema rukama i uverite se da stabilno stojite na obe noge tokom rada.
- Mašinu smete da pustite u funkciju samo kada je namontirana radna površina postolja na testeru. Prilikom testerisanja, radna površina postolja mora uvek biti na radnom materijalu.
- Nepravilno rukovanje može oštetiti mašinu. Radi toga pridržavajte se uvek sledećim instrukcijama.
- Koristite samo oštre listove za testerisanje koji su u odličnom stanju; zamenite napukle, deformisane i tupe listove testere odmah.
- Mašinu smete uključivati samo kada je namontiran list testere
- Nemojte pokušati da zaustavite list testere sa bočnim pritiskom nakon što ste isključili mašinu.
- Koristite samo originalne rezervne pribore.

3. PRIBORI ZA MONTIRANJE

Nameštanje lista testere

Slika B

Mašina je opremljena sa sistemom za brzo nameštanje.

- Okrenite prstena za stezanje (2) lista testere što je moguće na levu stranu i zadržite ga tamo.
- Postavite list testere u držaču lista.
- Otpustite prsten za stezanje.
- Uverite se prilikom zamene lista testere da je držač lista oslobođen od zaostalog materijala (kao što su strugotina od drveta ili metala).
- Pre upotrebe, uvek proverite da li je list testere bezbedno pričvršćen.

Skidanje lista testere

- Okrenite prstena za stezanje lista testere što je moguće na levu stranu i zadržite ga tamo.
- Skinite list testere iz držača.
- Otpustite prsten za stezanje.

Podešavanje vodeće papučice

Slika A

Ako list izgubi svoju oštrinu u nekom delu svoje oštrice, onda premestite radnu površinu postolja

prema oštrom i nekorišćenom delu oštrice. Pored toga, radna površina postolja se takođe može upotrebljavati za podešavanje maksimalne dubine testerisanja, to je posebno korisno kada testerišete u šupljim zidovima.

- Radnu površinu postolja možete produžiti olabavlivanjem zavrtnjeva za montiranje radne površine opstolja (5) pomoći šestougaonog ključa od 4 mm i onda izvlačenjem radne površine postolja do željene dužine.

Pre nego što nastavite sa radom uverite se da su zavrtnjevi za podešavanja bezbedno pritegnuti.

4. RAD



Uvek sledite sigurnosne napomene i pravila tehničke sigurnosti.



Uverite se da se list ne oslanja ili ne dodiruje bilo kakav predmet kada je mašina uključena.

Uključivanje i isključivanje

Slika A

- Da biste uključili uređaj, pritisnite prekidač za uključivanje/isključivanje (3).
- Da biste prebacili uređaj u neprekidni režim rada, pritisnite i zadržite prekidač za uključivanje/isključivanje (3) i istovremeno pritisnite prekidač za zaključavanje prekidača (4).
- Da biste isključili uređaj, otpustite prekidač za uključivanje/isključivanje (3).

Saveti za testerisanje

- Podesite list i brzinu udara u skladu sa materijalom za obradu. Za izradu krivina odgovarajućeg prečnika najbolje je da koristite uski list testere. Nanesite sredstvo za hlađenje ili podmazivanje da biste se izborili sa vibracijama duž linije testerisanja kada radite sa metalom.
- Proverite drvo, ivericu, građevinske materijale itd. na strana tela (eksere, zavrtnjeve itd.), pre početka testerisanja i uklonite ih ukoliko potrebno.
- Dobro pritegnite materijal. Nemojte držati radni materijala rukom ili nogom. Nemojte

dodirivati predmete ili pod sa testerom koja radi (opasnost od povratnog udara).

- Namestite radnu površinu postolja na površinu radnog materijala i testerišite ga sa konstantnim pritiskom dodira. Ako se list testere zaglavi odmah isključite mašinu. Raširite prorez sa pogodnim alatom i izvucite list testere.
- Nakon završetka rada, isključite mašinu i odložite je samo kada se potpuno zaustavila.

Čeono glodanje

Slika C

- Čeono glodanje možete vršiti samo na mekim materijalima kao što su drvo, gasni beton, gipsane ploče, itd.
- Međutim, to zahteva određenu veštinu i moguće je samo sa kratkim listom testere.
- Postavite testeru na radni materijal i uključite je.
- Uverite se da se donja ivica radne površine postolja oslanja na radni materijala kao što je prikazano.
- Polako testerišite u radni materijal pod uglom, pomerajući testeru u vertikalnoj poziciji i nastavite da testerišete duž linije sečenja.
- Kada je posao završen isključite testeru i izvucite je iz radnog materijala.

Vertikalno testerisanje

- Elastični list tester od bimetala omogućava vam da testerišete ispućene predmete (n.pr. vodovodne cevi, čelične šipke, itd) blizu zida.
- Namestite list testere direktno na zidu i savijte ga blago tako da se radna površina postolja osloni naspram zida.
- Uključite mašinu i odsečite radni materijal tako što ćete držati konstanti bočni pritisak naspram zida.

Okretljiva ručica

Slika A

Možete okretati ručicu u koracima od 90° na kućištu mašine. Pomerite unazad taster za rotaciju (3) i okrenite ručicu u željenu poziciju. Pre upotrebe se uverite da je ručica blokirana u svojoj poziciji.

5. SERVIS & ODRŽAVANJE



Osigurajte se da mašina nema napajanje dok vršite radove održavanja na motoru.

Mašine su konstruisane za rad u dugom periodu vremena sa minimalnim potrebama za održavanjem. Neprekidan zadovoljavajući rad zavisi od pravilne nege i redovnog čišćenja aparata.

Čišćenje

Držite ventilacione otvore od mašine čistim da bi sprečili pregrevavanje motora. Redovno čistite kućište mašine sa mekom krpom, poželjno nakon svake upotrebe. Držite ventilacione otvore oslobođenim od prašine i prljavštine. Ukoliko se prljavštine ne mogu ukloniti, upotrebite meku krpnu navlaženu sa nasapunjenom vodom. Nikada nemojte koristiti rastvarače kao što su benzin, alkohol, rastvor amonijaka u vodi itd. Ovi rastvarači mogu oštetiti plastične delove.

Podmazivanje

Ovaj aparat ne zahteva dodatno podmazivanje.

Kvarovi

Ukoliko nastupi neki kvar, na primer nakon habanje nekog dela, molimo stupite u kontakt sa adresom servisa naznačenu na garantnom listu. Na pozadini ovog uputstva imate pregled rezervnih delova koji se mogu poručiti.

Provera i zamena grafitnih četkica

Slika A

Grafitne četkice morate redovno proveravati. Ako se grafitne četkice pohabaju, uređaj će početi neravnomerno da radi.



Koristite samo odgovarajuću vrstu grafitnih četkica.

- Uklonite držače grafitnih četkica (6) pomoću odvijača.
- Očistite grafitne četkice.
- Ako su pohabane, zamenite obe grafitne četkice istovremeno.
- Namontirajte držače grafitnih četkica (6) pomoću odvijača.
- Kada namontirate nove grafitne četkice, ostavite uređaj da radi bez opterećenja 15 minuta.

ŽIVOTNA SREDINA

Da bi se sprečilo oštećivanje tokom transporta, aparat je isporučen u čvrstoj ambalaži, koja se sastoji u velikoj meri od materijala za višekratnu upotrebu.

Radi toga molimo vas upotrebite opcije recikliranja ambalaže.



Nespravne i/ili izbačene električne ili elektronske aparate se moraju sakupljati na odgovarajućim lokacijama za recikliranje.

Samo za zemlje članice Evropske Unije

Alat za napajanje nemojte da bacate kao kućni otpad. Po Evropskoj smernici 2012/19/EU za odlaganje električne i elektronske opreme i njenoj primeni u državnom pravu, alat za napajanje koji se više ne koristi mora da se odvoji i da se odloži u otpad na odgovarajući način.

GARANCIJA

Uslovi garancije možete pronaći na posebno priloženoj kartici za garanciju.

НОЖОВОЧНЫЙ СТАНОК

Благодарим вас за приобретение данного изделия Ferm.

Вы приобрели высококачественное изделие одного из ведущих европейских поставщиков. Все изделия Ferm изготавливаются в соответствии с высочайшими стандартами качества и безопасности. В соответствии с нашей философией, мы также обеспечиваем превосходное обслуживание клиентов и расширенные условия гарантии. Мы надеемся, что вы сможете в течение многих лет получать удовольствие от эксплуатации данного изделия.

Указанные в тексте цифры относятся к диаграммам на стр. 2.



Внимательно прочтите инструкции по эксплуатации, прежде чем начинать пользоваться данным устройством. Ознакомьтесь с его функциями и возможностями управления. Для обеспечения правильной работы устройства, выполняйте его обслуживание в соответствии с инструкциями. Инструкции по эксплуатации и сопутствующую документацию необходимо хранить вместе с устройством.

Содержание

1. Информация об изделии
2. Указания по технике безопасности
3. Установка дополнительных приспособлений
4. Эксплуатация
5. Техническое обслуживание

1. ИНФОРМАЦИЯ ОБ ИЗДЕЛИИ

Технические спецификации

Напряжение сети	230-240 В~
Частота	50 Гц
Потребляемая мощность	710 Вт
Скорость без нагрузки	0-2800/мин
Длина хода	20 мм
Макс.режущая способность	

(дерево)	115 мм
(пластмасса)	115 мм
(сталь)	5 мм
Вес	2,42 kg
LpA (Уровень звукового давления)	93.4 + 3 dB(A)
LwA (Уровень звуковой мощности)	104.4 + 3 dB(A)
Значение вибрации	17.885 + 1,5 м/с ²

Уровень вибрации

Уровень вибрации, указанный в конце данного руководства по эксплуатации был измерен в соответствии со стандартизированным испытанием, содержащимся в EN 60745; данная характеристика может использоваться для сравнения одного инструмента с другим, а также для предварительной оценки воздействия вибрации при использовании данного инструмента для указанных целей

- при использовании инструмента в других целях или с другими/неисправными вспомогательными приспособлениями уровень воздействия вибрации может значительно повышаться
- в периоды, когда инструмент отключен или функционирует без фактического выполнения работы, уровень воздействия вибрации может значительно снижаться

защищайте себя от воздействия вибрации, поддерживая инструмент и его вспомогательные приспособления в исправном состоянии, поддерживая руки в тепле, а также правильно организуя свой рабочий процесс

Комплектность

- 1 Ножовочный станок
- 1 Ножовочное полотно для дерева 130мм 11TPI
- 1 Ножовочное полотно для стали 82мм, биметаллическое 30TPI
- 1 Шестигранный ключ
- 1 Руководство по эксплуатации
- 1 Инструкция по безопасности
- 1 Гарантийный формуляр

Проверьте устройство, любые дополнительные детали и аксессуары на наличие повреждений, которые могли быть получены в процессе транспортировки.

Информация об изделии

Рис. А

1. Опорная пластина
2. Карабин для крепления
3. Выключатель питания
4. Кнопка блокировки
5. Винты крепления опорной пластины
6. Держатель угольной щетки

2. ИНСТРУКЦИИ ПО ТЕХНИКЕ БЕЗОПАСНОСТИ

Условные обозначения



Обозначает опасность для жизни, а также возможность получения травмы или повреждения устройства в случае несоблюдения инструкций, приведенных в данном руководстве.



Обозначает опасность поражения электрическим током.



Во время работы надевайте респиратор. При работе с деревом, металлом и другими материалами может образовываться пыль, вредная для здоровья. Не распиливайте материалы, содержащие асбест!



Возможность электронной настройки количества оборотов.



Двойная изоляция.

Инструкция по безопасности

Не используйте данный инструмент в условиях повышенной влажности. Надевайте защитные перчатки и прочную обувь.

Держите электроинструмент за изолированные поверхности во время выполнения работ, при которых режущая насадка может задеть скрытую проводку или собственный шнур питания инструмента.

При контакте режущей насадки с проводами, находящимися под напряжением, оно

может передаваться на неизолированные металлические части инструмента и привести к поражению оператора электрическим током.



Не распиливайте материалы, содержащие асбест!

- Надевайте защитные очки при работе с материалами, при распиливании которых образуется большое количество стружки.
- Надевайте респиратор при распиливании волокнистых материалов.
- Перед включением инструмента снимайте с него все гаечные ключи и гайковерты.
- Закрепляйте заготовку зажимами.
- Перемещайте инструмент по направлению к заготовке только во включенном состоянии.
- Всегда удерживайте инструмент обеими руками и сохраняйте устойчивое положение во время работы.
- Инструмент может работать только при установленной опорной пластине. При распиливании, опорная пластина всегда должна находиться на заготовке.
- Неправильная работа может привести к повреждению инструмента, поэтому необходимо всегда соблюдать следующие инструкции.
- Используйте только остро заточенные режущие полотна в хорошем состоянии; немедленно заменяйте треснувшие, деформированные или тупые режущие полотна.
- Инструмент следует включать только при установленном режущем полотне
- Не пытайтесь остановить режущее полотно после выключения, применяя к нему боковое давление.
- Используйте только оригинальные запчасти.

3. УСТАНОВКА ДОПОЛНИТЕЛЬНЫХ ПРИСПОСОБЛЕНИЙ

Установка режущего полотна

Рис. В

Данное оборудование оснащено системой быстрой смены насадок.

- Сдвиньте зажимное кольцо держателя режущего полотна (2) до конца влево и удерживайте его в этом положении.
- Установите полотно в держатель.
- Отпустите зажимное кольцо.
- При замене режущего полотна убедитесь в том, что в держателе отсутствуют отходы материала (например, деревянные или металлические стружки).
- Перед началом работы всегда проверяйте надежность крепления режущего полотна.

Удаление режущего полотна

- Сдвиньте зажимное кольцо держателя режущего полотна до конца влево и удерживайте его в этом положении.
- Извлеките полотно из держателя.
- Отпустите зажимное кольцо.

Регулировка направляющей

Рис. А

Когда режущее полотно затупляется на некоторых участках, переместите опорную пластину, чтобы использовать острую, неиспользованную часть полотна.

Кроме того, опорную пластину можно также использовать для настройки максимальной глубины распила, что особенно удобно при распиливании полых стен.

- Опорную пластину можно удлинить, ослабив два крепежных винта (5) с помощью 4-миллиметрового шестигранного ключа и вытянув пластину на нужную длину.

Перед тем, как снова приступить к работе, убедитесь в том, что крепежные винты надежно затянуты.

Включение и выключение

Рис. А

- Чтобы включить машину, нажмите выключатель вкл./выкл. (3).
- Чтобы включить машину в непрерывном режиме, держите выключатель вкл./выкл. (3) нажатым и одновременно нажмите кнопку блокировки (4).
- Чтобы выключить машину отпустите выключатель вкл./выкл. (3).

Советы по распиливанию

- Отрегулируйте режущее лезвие и скорость работы в соответствии с материалом. Для выпиливания изогнутых линий с малым радиусом следует использовать узкое режущее лезвие. В случае возникновения вибрации при распиливании материала, нанесите на лезвие охлаждающее вещество или смазку.
- Перед распиливанием проверьте древесину, ДСП и другие материалы на наличие инородных элементов (гвозди, винты и т.д.) и удалите их, при необходимости.
- Надежно закрепите материал. Не придерживайте заготовку руками или ногами. Не касайтесь предметов или пола в процессе работы (это может привести к обратной отдаче).
- Поместите опорную пластину на поверхность заготовки и распиливайте ее с постоянным усилием. В случае заклинивания режущего полотна, немедленно выключите инструмент. Чтобы вытащить застрявшее лезвие, расширьте зазор с помощью подходящего инструмента.
- По окончании работы выключите инструмент и положите его только после полной остановки.

4. ЭКСПЛУАТАЦИЯ



Всегда соблюдайте инструкции и правила техники безопасности.



Убедитесь в том, что режущее полотно не касается никаких предметов в момент включения пилы.

Глубокое врезание

Рис. С

- Глубокое врезание может выполняться только для таких мягких материалов, как дерево, пористый бетон, гипсолитовые плиты и т.д.
- Тем не менее, этот метод требует некоторого опыта, и для него можно использовать только короткие лезвия.

- Поместите пилу на заготовку и включите ее.
- Убедитесь в том, что нижний край опорной пластины лежит на поверхности заготовки, как показано на рисунке.
- Медленно распилите заготовку под углом, перемещая пилу в вертикальное положение и продолжая распиливать вдоль линии отреза.
- Выключите пилу и поднимите заготовку по окончании работы.

Распиливание заподлицо

- Эластичные биметаллические режущие лезвия позволяют распиливать выступающие из стены предметы - водопроводные трубы, железные балки и т.д.
- Приложите режущее полотно непосредственно к стене и слегка согните, чтобы опорная пластина прижималась к стене.
- Включите инструмент и отрежьте заготовку, постоянно прижимая ее к стене.

5. ТЕХНИЧЕСКОЕ ОБСЛУЖИВАНИЕ



При выполнении технического обслуживания убедитесь в том, что инструмент отключен от сети.

Данный инструмент рассчитан на длительный срок эксплуатации при минимальном обслуживании.

Для длительной безотказной работы необходимо обеспечить правильный уход за инструментом и его регулярную очистку.

Очистка

Следите за чистотой вентиляционных отверстий инструмента во избежание его перегрева. Регулярно, желательно после каждого использования, протирайте детали корпуса инструмента мягкой тканью. Следите за отсутствием пыли и загрязнений в вентиляционных прорезях и регулярно очищайте их. Если грязь не удаляется, воспользуйтесь мягкой тканью, смоченной в мыльном растворе. Никогда не используйте

для очистки инструмента такие растворители, как бензин, спирт, нашатырный спирт и т.д. Эти растворители могут повредить пластмассовые детали.

Смазка

Данный инструмент не нуждается в дополнительной смазке.

Неисправности

При возникновении неисправности, например, вследствие износа детали, обратитесь в сервисный центр по адресу, указанному в гарантийном формуляре. На задней стороне данного руководства приведен рисунок в разобранном виде с деталями, которые можно заказать.

Проверка и замена угольных щеток

Рис. А

Угольные щетки необходимо регулярно проверять. Если угольные щетки изношены, машина начнет работать неравномерно.



Используйте только угольные щетки должного типа.

- Снимите держатели угольных щеток (6) с помощью отвертки.
- Вычистите угольные щетки.
- В случае износа всегда заменяйте обе угольные щетки одновременно.
- Установите держатели угольных щеток (6) с помощью отвертки.
- После установки новых угольных щеток, запустите машину на холостом ходу примерно на 15 минут.

ОКРУЖАЮЩАЯ СРЕДА

Во избежание повреждения при транспортировке, инструмент поставляется в плотной упаковке из материалов, допускающих повторную переработку. Поэтому просим вас воспользоваться возможностью повторной переработки упаковки.



Неисправный или более непригодный для использования инструмент необходимо сдать в соответствующие пункты для переработки.

Только для стран ЕС

Не выбрасывайте электроинструмент вместе с бытовым мусором. В соответствии с Европейским руководством 2012/19/EU по “Утилизации электрического и электронного оборудования” и национальными законодательными актами электроинструмент, который больше не используется, необходимо собирать отдельно и утилизировать безопасным для окружающей среды образом.

ГАРАНТИЯ

Гарантийные условия см. на прилагаемом гарантийном талоне.

Шабельна пилка

Дякуємо за придбання цього продукту виробництва компанії Ferm.

Таким чином, Ви стали власником чудового продукту, що надається одним з провідних європейських постачальників. Всі продукти компанії Ferm створені за найвищими стандартами продуктивності та безпеки. Частиною нашої філософії є надання високоякісного сервісного обслуговування, що підкріплюється умовами Гарантії. Ми сподіваємось, що Ви будете багато років отримувати задоволенні, використовуючи наш продукт.

Цифри у тексті відносяться до діаграм на сторінці 2.



Уважно прочитайте інструкції з експлуатації перед використанням пристрою. Ознайомтесь з функціональністю та основними способами експлуатації. Обслуговуйте пристрій згідно з інструкціями для гарантії його відповідної роботи. Інструкції з експлуатації та супровідна документація повинна зберігатися неподалік від пристрою.

Зміст

1. Інформація про машину
2. Інструкції щодо безпеки
3. Установка аксесуарів
4. Використання
5. Обслуговування та експлуатація

1. ІНФОРМАЦІЯ ПРО МАШИНУ

Технічні специфікації

Напруга мережі	230-240 В~
Частота	50 Гц
Вхідна потужність	710 Вт
Швидкість холостого ходу	0-2800/хв
Хід пилки	20 мм
Макс. потужність розпилювання	
дерева	115 мм
пластмаси	115 мм
сталі	5 мм
Вага	2,42 kg

LpA (рівень тиску звуку)	93.4 + 3 dB(A)
LwA (рівень потужності звуку)	104.4 + 3 dB(A)
Вібрація	17.885 + 1,5 м/с ²

Рівень вібрації

Рівень вібрації, зазначений в кінці даного посібника з експлуатації, було виміряно у відповідності зі стандартизованим випробуванням, що міститься в EN 60745; дана характеристика може використовуватися для порівняння одного інструмента з іншим, а також для попередньої оцінки впливу вібрації під час застосування даного інструмента для вказаних цілей

- при використанні інструмента в інших цілях або з іншими/несправними допоміжними пристосуваннями рівень впливу вібрації може значно підвищуватися
- у періоди, коли інструмент вимикнений або функціонує без фактичного виконання роботи, рівень впливу вібрації може значно знижуватися

захищайте себе від впливу вібрації, підтримуючи інструмент і його допоміжні пристосування в справному стані, підтримуючи руки в теплі, а також правильно організовуючи свій робочий процес

Вміст упаковки

- 1 Шабельна пилка
- 1 Пильне полотно для деревини 130мм 11TPI
- 1 Пильне полотно для сталі 82мм біметал 30TPI
- 1 Шестигранний ключ
- 1 Інструкція з експлуатації
- 1 Інструкція з техніки безпеки
- 1 Гарантійний талон

Перевірте прилад, розбавтані деталі та приналежності на наявність пошкодження під час перевезення.

Інформація щодо продукту

Мал. А

1. Підставка
2. Карабін для пилки
3. Перемикач Вкл./Викл.
4. Кнопка блокування
5. Кріпильні гвинти підставки
6. Державка вугільної щітки

2. ІНСТРУКЦІЇ ЩОДО БЕЗПЕКИ

Роз'яснення символів



Вказує на ризик травм, втрати життя або пошкодження інструменту у випадку недотримання інструкцій цього керівництва.



Вказує на небезпеку ураження електричним струмом.



Одягніть протипилову маску. Робота з деревом, металами та іншими матеріалами може утворити багато пилу, що небезпечно для здоров'я. Не працюйте з матеріалом який містить азбест!



Кількість обертів машини можна встановити електронним шляхом.



Подвійна ізоляція.

Інструкції щодо безпеки

Пристрій не повинен бути вологим та не повинен використовуватись за умов підвищеної вологості. Вдягайте захисні рукавиці та міцні черевики.

Тримайте електричний інструмент за ізольовану поверхню при виконанні операцій, коли ріжучий край може торкнутися схованого електричного кабелю або власного кабелю.

Контакт ріжучого інструменту з кабелем під напругою може призвести до того, що металеві деталі інструменту стануть “зарядженими”, що призведе до ураження оператора електричним струмом.



Не розпилюйте матеріали, що містять азбест!

- Вдягайте захисні окуляри при роботі з матеріалами, що призводять до створення великої кількості стружки.
- Вдягайте захисну маску при роботі з іншими

- волокнистими матеріалами.
- Перед вмиканням інструменту зніміть всі налаштувальні та гайкові ключі.
- Закріпіть заготовку за допомогою лещат.
- Пересувайте машину вперед до виробу тільки, коли вона увімкнена.
- Завжди тримайте пристрій обома руками та переконайтесь, що Ви надійно стоїте під час роботи.
- Пристрій можна використовувати лише з встановленою підставкою. При розпилюванні підставка пилки завжди повинна знаходитися на заготовці, з якою Ви працюєте.
- Невірне використання може пошкодити машину. Тому завжди виконуйте наступні інструкції.
- Використовуйте лише гострі пильні полотна в ідеальному стані; негайно замінійте тріснуті, деформовані або тупі пильні полотна.
- Можна вмикати машину лише після встановлення пильного полотна
- Не намагайтесь зупиняти пильне полотно боковим тиском після вимкнення.
- Використовуйте лише оригінальні матеріали.

3. УСТАНОВКА АКСЕСУАРІВ

Встановлення пильного полотна

Мал. В

Пристрій оснащений системою швидкого налаштування пильного полотна.

- Поверніть затискне кільце (2) тримача пильного полотна якомога далі вліво та утримуйте його в такому положенні.
- Встановіть пильне полотно в тримач.
- Відпустіть затискне кільце.
- При заміні пильного полотна переконайтесь, що тримач пильного полотна очищений від сміття (наприклад, тріски деревини або уламки металу).
- Перед використанням завжди перевіряйте, що пильне полотно надійно зафіксоване.

Знімання пильного полотна

- Поверніть затискне кільце (2) тримача пильного полотна якомога далі вліво та утримуйте його в такому положенні.
- Витягніть пильне полотно з тримача.
- Відпустіть затискне кільце.

Налаштування направляючої колодки

Мал. А

Якщо лезо втратить гостроту на певній ділянці ріжучої кромки, змініть положення підставки, щоб використовувати гостру, незношену частину ріжучої кромки. Крім цього, підставку також можна використовувати для налаштування максимальної глибини розпилювання, що особливо корисно для розпилювання пустотілих стін.

- Підставку можна подовжити, дещо звільнивши два кріпильні гвинти підставки (5) за допомогою торцевого ключа 4 мм, а потім витягнувши підставку на необхідну довжину.

Перед початком роботи переконайтесь, чи кріпильні гвинти підставки добре затягнені.

4. ВИКОРИСТАННЯ



Завжди дотримуйтесь приміток щодо безпеки та правил техніки безпеки.



Переконайтесь, що пильне полотно не спирається та не торкається жодного об'єкту, коли машина ввімкнена.

Перемикач Вкл./Викл.

Мал. А

- Щоб увімкнути інструмент, натисніть вимикач (3).
- Для того щоб ввімкнути інструмент у тривалий режим, утримуйте натиснутим вимикач (3) і одночасно натисніть кнопку увімкнення блокування (4).
- Щоб вимкнути інструмент, звільніть вимикач (3).

Вказівки стосовно пиляння

- Налаштуйте пильне полотно та швидкість відповідно до матеріалу, який буде розпилюватись. Для створення кривих з вірним радіусом краще використовувати вузьке пильне полотно. Застосовуйте охолоджуючу речовину або змащення для зменшення вібрації при розрізанні металу.
- Перевіряйте дерево, плати, будівельні матеріали тощо, на наявність сторонніх

предметів (цвяхи, гвинти тощо) перед розпилюванням та видаліть ці сторонні предмети, якщо це необхідно.

- Добре затискайте матеріал. Не закріплюйте заготовку рукою або ногою. Не торкайтесь предметів або підлоги, якщо пилка працює (виникає небезпека віддачі).
- Розташуйте підставку на поверхні заготовки та розпиліть її з постійним тиском або подачею. Якщо пилка заїла, негайно вимкніть її. Розширте отвір за допомогою відповідного інструменту та витягніть пильне полотно.
- Після завершення роботи вимкніть інструмент та покладіть його лише після остаточної зупинки.

Врізання

Мал. С

- Врізання можна використовувати лише для м'яких матеріалів, наприклад, деревина, газобетон, гіпсокартонні листи, тощо.
- Однак це вимагає певної практики та є можливим лише з короткими пильними полотнами.
- Розташуйте пилку на заготовці та ввімкніть її.
- Переконайтесь, що підставка знаходиться на поверхні заготовки, яка показано.
- Повільно вставте пилку в заготовку під кутом, пересуваючи пилку вертикально та продовжуючи розпилювати вздовж лінії розрізу.
- Вимкніть пилку та підніміть її з заготовки після завершення роботи.

Розпилювання виступаючих об'єктів

- Еластичні біметалеві пильні полотна дозволяють розпилювати виступаючі об'єкти (наприклад, водяні труби, залізні прутки, тощо) біля стін.
- Спрямуйте пильне полотно безпосередньо до стіни та злегка зігніть його, щоб підставка знаходилась на стіні.
- Увімкніть машину та розпиліть заготовку, утримуючи постійний боковий тиск на стіну.

5. ОБСЛУГОВУВАННЯ ТА ЕКСПЛУАТАЦІЯ



Впевніться, що машина не підключена до мережі, під час поточного ремонту двигуна.

Ця машина розроблена таким чином, щоб працювати без проблем на протязі довгого періоду часу з мінімальним ремонтом.. Тривала задовільна робота залежить від правильного догляду за машиною та регулярної очистки.

Очищення

Тримайте вентиляційні отвори пристрою чистими, щоб уникнути перегріву двигуна. Регулярно чистіть поверхні машини м'якою тканиною, бажано після кожного використання. Перевіряйте, щоб вентиляційні отвори були вільними від пилу та сміття. Якщо бруд не очищується, використайте м'яку ганчірку, змочену мильною водою. Ніколи не використовуйте такі розчинники як бензин, спирт, аміачна вода, і т.д. Ці розчинники можуть пошкодити пластмасові деталі.

Змащування

Прилад не потребує додаткового змащування.

Дефекти

При виникненні дефектів, наприклад, при зношуванні деталей, будь ласка, зверніться до сервісної служби за адресою, вказаною на гарантійному талоні. Ззаду цієї інструкції ви знайдете розширений огляд деталей, які можна придбати.

Перевірка і заміна вугільних щіток

Рис. А

Необхідно регулярно перевіряти вугільні щітки. Якщо вони зносились, інструмент почне працювати стрибкоподібно.



Використовуйте вугільні щітки правильного типу.

- Зніміть державки вугільної щітки (6) за допомогою викрутки.
- Очистіть вугільні щітки.
- Якщо вони зносились, одночасно замініть обидві вугільні щітки.
- Встановіть державки вугільної щітки (6) за допомогою викрутки.
- Після встановлення нових вугільних щіток, дайте можливість інструменту попрацювати на холостих обертах протягом 15 хвилин.

СЕРЕДОВИЩЕ

Щоб уникнути пошкодження під час транспортування, прилад постачається в міцній упаковці, яка в основному складається з придатного для повторної обробки матеріалу. Тому скористайтеся можливостями повторної переробки упаковки.



Несправні та/або викинуті електронні або електричні пристрої необхідно збирати у певних місцях для переробки.

Тільки для країн ЄС

Забороняється викидати електроінструменти у побутові відходи. Відповідно до Директиви ЄС 2012/19/EU про відходи електричного і електронного обладнання і її застосуванню до національних законів, електроінструменти, що не підлягають подальшому використанню, необхідно збирати окремо і утилізувати шляхом екологічно нешкідливої переробки.

ГАРАНТІЯ

Гарантійні умови див. у гарантійному талоні, що постачається окремо.

ΣΠΑΘΟΣΕΓΑ

Ευχαριστούμε που αγοράσατε αυτό το προϊόν Ferm.

Με την αγορά σας έχετε ένα εξαιρετικό προϊόν, από έναν από τους κορυφαίους προμηθευτές της Ευρώπης. Όλα τα προϊόντα που σας παραδίδει η Ferm κατασκευάζονται σύμφωνα με τα υψηλότερα πρότυπα απόδοσης και ασφάλειας. Μέρος της φιλοσοφίας μας είναι και η παροχή εξαιρετικής εξυπηρέτησης πελατών, με την υποστήριξη της περιεκτικής μας Εγγύησης. Ελπίζουμε ότι θα απολαύσετε τη χρήση αυτού του προϊόντος για πολλά χρόνια.

Οι αριθμοί στο κείμενο αναφέρονται στα διαγράμματα στη σελίδα 2



Διαβάστε τις οδηγίες χρήσης προσεκτικά πριν χρησιμοποιήσετε τη συσκευή αυτή. Εξοικειωθείτε με τις λειτουργίες της και το βασικό τρόπο χειρισμού. Συντηρείτε τη συσκευή σύμφωνα με τις οδηγίες για να εξασφαλίσετε ότι λειτουργεί πάντοτε σωστά. Οι οδηγίες χρήσης και η συνοδευτική τεκμηρίωση πρέπει να διατηρούνται πάντα κοντά στη συσκευή.

Περιεχόμενα

1. Πληροφορίες για τη συσκευή
2. Οδηγίες ασφαλείας
3. Τοποθέτηση των αξεσουάρ
4. Λειτουργία
5. Σέρβις & συντήρηση

1. ΠΛΗΡΟΦΟΡΙΕΣ ΓΙΑ ΤΗ ΣΥΣΚΕΥΗ

Τεχνικές προδιαγραφές

Τάση ηλεκτρικού δικτύου	230-240 V~
Συχνότητα	50 Hz
Ισχύς εισόδου	710 W
Ταχύτητα χωρίς φορτίο	0-2800/min
Ταχύτητα παλινδρομικής κίνησης σέγας	20 mm
Μέγ. πάχος σε ξύλο	115 mm
Μέγ. πάχος σε πλαστικό	115 mm
Μέγ. πάχος σε αστάλι	5 mm
Βάρος	2,42 kg

LpA (Στάθμη ηχητικής πίεσης)	93.4 + 3 dB(A)
LwA (Στάθμη ηχητικής ισχύος)	104.4 + 3 dB(A)
Επιτάχυνση κραδασμών	17.885 + 1,5 m/s ²

Επίπεδ κραδασμών

Το επίπεδο παραγωγής κραδασμών που αναγράφεται στ πίσω μέρος του παρόντος εγχειριδίου οδηγιών έχει μετρηθεί σύμφωνα με μια τυποποιημένη δικιμή που αναφέρεται στο πρότυπο EN 60745 - μπορεί να χρησιμοποιηθεί για τη σύγκριση ενός εργαλείου με ένα άλλο, καθώς και ως προκαταρκτική αξιολόγηση της έκθεσης στους κραδασμούς όταν το εργαλείο χρησιμοποιείται για τις εφαρμογές που αναφέρονται

- η χρήση του εργαλείου για διαφορετικές εφαρμογές ή με διαφορετικά ή κακοσυντηρημένα εαρτήματα μπορεί να αυξήσει σημαντικά το επίπεδο έκθεσης
- όταν το εργαλείο είναι απενεργοποιημένο ή δυλεύει αλλά δεν εκτελεί την εργασία, το επίπεδο έκθεσης μπορεί να μειωθεί σημαντικά

! προστατευτείτε από τις επιδράσεις των κραδασμών συντηρώντας σωστά το εργαλείο και τα εξαρτήματά τ'ου, διατηρώντας τα χέρια σας ζεστά και οργανώνοντας τον τρόπο εργασίας σας

Περιεχόμενα συσκευασίας

- 1 Σπαθόσεγα
- 1 Λάμα σέγας για ξύλο 130mm 11TPI
- 1 Διμεταλλική λάμα σέγας για αστάλι 82mm 30TPI
- 1 Εξαγωνικό κλειδί (τύπου Άλεν)
- 1 Οδηγίες χρήσης
- 1 Οδηγίες ασφαλείας
- 1 Κάρτα εγγύησης

Ελέγξτε τη συσκευή, τυχόν μη συνδεδεμένα εξαρτήματα και τα αξεσουάρ για ενδεχόμενη ζημιά κατά τη μεταφορά.

Πληροφορίες για το προϊόν

Εικ. Α

1. Πλάκα βάσης
2. Υποδοχή λάμας
3. Διακόπτης ενεργοποίησης/απενεργοποίησης (On/Off)
4. Κουμπί ασφάλισης
5. Βίδες στερέωσης πλάκας βάσης.
6. Θήκη ψήκτρας άνθρακα

2. ΟΔΗΓΙΕΣ ΑΣΦΑΛΕΙΑΣ

Επεξήγηση των συμβόλων



Δηλώνει κίνδυνο τραυματισμού, απώλειας ζωής ή κίνδυνο ζημιάς στο εργαλείο σε περίπτωση μη τήρησης των οδηγιών του παρόντος εγχειριδίου.



Δείχνει κίνδυνο ηλεκτροπληξίας.



Φοράτε μάσκα προστασίας από σκόνη. Η εργασία με ξύλο, μέταλλα ή άλλα υλικά μπορεί να δημιουργήσει σκόνη που είναι επιβλαβής για την υγεία. Μην εργάζεστε με υλικά που περιέχουν αμίαντο!



Ο αριθμός στροφών του μηχανήματος μπορεί να ρυθμιστεί ηλεκτρονικά.



Διπλά μονωμένο.

Οδηγίες ασφαλείας

Η συσκευή δεν πρέπει να είναι υγρή και δεν πρέπει να χρησιμοποιείται σε υγρό περιβάλλον. Φοράτε προστατευτικά γάντια και ανθεκτικά υποδήματα.

Κρατάτε το ηλεκτρικό εργαλείο από τις μονωμένες επιφάνειες κρατήματος όταν εκτελείτε εργασίες, κατά τις οποίες το εξάρτημα κοπής ενδέχεται να έρθει σε επαφή με κρυφές καλωδιώσεις ή με το δικό του καλώδιο.

Η επαφή του εξαρτήματος κοπής με ηλεκτροφόρο σύρμα ενδέχεται να καταστήσει ηλεκτροφόρα και τα εκτεθειμένα μεταλλικά τμήματα του ηλεκτρικού εργαλείου, προκαλώντας ηλεκτροπληξία στο χειριστή.



Μην κόβετε υλικά που περιέχουν αμίαντο!

- Φοράτε προστατευτικά γυαλιά όταν εργάζεστε με υλικά που παράγουν μεγάλες ποσότητες ροκανιδιών.
- Φοράτε προστατευτική μάσκα όταν κόβετε άλλα ινώδη υλικά.
- Αφαιρείτε τα κλειδιά ρύθμισης και τα μηχανικά κλειδιά πριν ενεργοποιήσετε το εργαλείο.

- Στερεώστε καλά το προς κατεργασία τεμάχιο με σφιγκτήρες.
- Μετακινήστε τη συσκευή προς το προς κατεργασία τεμάχιο μόνον αφού αυτή έχει ενεργοποιηθεί.
- Πάντα κρατάτε τη συσκευή και με τα δύο χέρια και εξασφαλίζετε ότι στέκεστε με ασφάλεια ενόσω εργάζεστε.
- Ο χειρισμός της συσκευής επιτρέπεται να γίνεται μόνο με τοποθετημένη την πλάκα βάσης. Κατά την κοπή, η πλάκα βάσης πρέπει πάντοτε να στηρίζεται επάνω στο προς κατεργασία τεμάχιο.
- Ο λανθασμένος χειρισμός μπορεί να προκαλέσει βλάβη στο μηχανήμα. Κατά συνέπεια, πρέπει πάντοτε να συμμορφώνεστε με τις ακόλουθες οδηγίες.
- Χρησιμοποιείτε μόνο αιχμηρές λάμες σέγας που είναι σε τέλεια κατάσταση. Αντικαθιστάτε αμέσως τυχόν ραγισμένες, παραμορφωμένες ή στομωμένες λάμες σέγας.
- Η συσκευή θα πρέπει να ενεργοποιείται μόνο με εγκατεστημένη τη λάμα.
- Μην προσπαθήσετε να σταματήσετε τη λάμα μετά την απενεργοποίησή της εφαρμόζοντας πλευρική πίεση.
- Χρησιμοποιείτε μόνο γνήσια αξεσουάρ.

3. ΤΟΠΟΘΕΤΗΣΗ ΤΩΝ ΑΞΕΣΟΥΑΡ

Τοποθέτηση λάμας σέγας

Εικ. Β

Η συσκευή διαθέτει σύστημα γρήγορης τοποθέτησης.

- Περιστρέψτε τον δακτύλιο σύσφιξης (2) της υποδοχής της λάμας όσο το δυνατόν περισσότερο προς τα αριστερά και κρατήστε τον εκεί.
- Τοποθετήστε τη λάμα σέγας στην αντίστοιχη υποδοχή.
- Αφήστε τον δακτύλιο σύσφιξης.
- Όταν αλλάζετε λάμα, βεβαιωθείτε ότι στην υποδοχή δεν υπάρχουν υπολείμματα υλικού (όπως σκλήθρες ξύλου ή μετάλλου).
- Πριν από τη χρήση, ελέγχετε πάντοτε εάν η λάμα της σέγας είναι στερεωμένη με ασφάλεια.

Αφαίρεση της λάμας σέγας

- Περιστρέψτε τον δακτύλιο σύσφιξης της υποδοχής της λάμας όσο το δυνατόν περισσότερο προς τα αριστερά και κρατήστε τον εκεί.

- Αφαιρέστε τη λάμα σέγας από την υποδοχή της.
- Αφήστε τον δακτύλιο σύσφιξης.

Ρύθμιση της βάσης οδήγησης

Εικ. Α

Όταν η λάμα χάσει την αιχμηρότητά της σε ορισμένα τμήματα της κοπτικής ακμής της, τοποθετήστε την πλάκα βάσης ώστε να χρησιμοποιήσετε ένα αιχμηρό, αχρησιμοποίητο τμήμα της κοπτικής ακμής της. Εκτός από αυτό, η πλάκα βάσης μπορεί να χρησιμοποιηθεί και για τη ρύθμιση του μέγιστου βάθους κοπής, δυνατότητα ειδικά χρήσιμη κατά την κοπή σε κούφιους τοίχους.

- Η πλάκα βάσης μπορεί να επεκταθεί χαλαρώνοντας τις δύο βίδες στερέωσης της πλάκας βάσης (5) χρησιμοποιώντας το εξαγωνικό κλειδί των 4 mm και κατόπιν τραβώντας έξω την πλάκα βάσης ως το επιθυμητό μήκος.

Βεβαιωθείτε ότι οι βίδες ρύθμισης της πλάκας βάσης είναι καλά σφιγμένες πριν συνεχίσετε την εργασία.

4. ΛΕΙΤΟΥΡΓΙΑ



Ακολουθείτε πάντα τις υποδείξεις ασφαλείας και τους σχετικούς κανονισμούς ασφαλείας.



Βεβαιωθείτε ότι η λάμα της σέγας δεν στηρίζεται ούτε είναι σε επαφή με οποιοδήποτε αντικείμενο όταν ενεργοποιείται η συσκευή.

Ενεργοποίηση και απενεργοποίηση

Εικ. Α

- Για να ενεργοποιήσετε το μηχάνημα, πιέστε το διακόπτη ενεργοποίησης/απενεργοποίησης (3).
- Για να ενεργοποιήσετε το μηχάνημα στον συνεχή τρόπο λειτουργίας, κρατήστε πατημένο το διακόπτη ενεργοποίησης/απενεργοποίησης (3) και ταυτόχρονα πιέστε το κουμπί ασφάλισης (4).
- Για να απενεργοποιήσετε το μηχάνημα, αποδεσμεύστε το διακόπτη ενεργοποίησης/απενεργοποίησης (3).

Πρακτικές συμβουλές για την κοπή

- Ρυθμίστε τη λάμα της σέγας και την ταχύτητα παλινδρομικής κίνησης ανάλογα με το

προς κατεργασία υλικό. Για τη δημιουργία σωστών καμπύλων τμημάτων είναι καλύτερα να χρησιμοποιείτε λεπτή λάμα σέγας.

Χρησιμοποιήστε ψυκτικό υγρό ή λιπαντικό για να αντιμετωπίσετε το τρεμοπαίξιμο που δημιουργείται κατά μήκος της γραμμής κοπής όταν κόβετε μέταλλο.

- Πριν την κοπή, ελέγξτε το ξύλο, τις μοριοσανίδες, τα δομικά υλικά κ.λπ. για τυχόν ξένα σώματα (καρφιά, βίδες κ.λπ.) και, αν χρειάζεται, αφαιρέστε τα ξένα σώματα.
- Στερεώστε καλά το υλικό συσφίγγοντάς το. Μην υποστηρίζετε το προς κατεργασία τεμάχιο με το χέρι ή το πόδι. Μην αγγίζετε αντικείμενα ή το δάπεδο με τη σέγα σε λειτουργία (κίνδυνος απότομου τινάγματος).
- Τοποθετήστε την πλάκα βάσης στην επιφάνεια του προς κατεργασία τεμαχίου και κόψτε με σταθερή πίεση ή ρυθμό προώθησης. Αν η λάμα της σέγας σφηνώσει, απενεργοποιήστε αμέσως τη συσκευή. Ανοίξτε το διάκενο με κατάλληλο εργαλείο και απομακρύνετε τη λάμα.
- Μετά το τέλος της εργασίας, απενεργοποιήστε τη συσκευή και ακουμπήστε την κάτω μόνο αφού έχει ακινητοποιηθεί πλήρως.

Κοπή εισόδου στο υλικό

Εικ. Γ

- Η κοπή εισόδου μπορεί να χρησιμοποιηθεί μόνο σε μαλακά υλικά όπως ξύλο, αφρομεπετόν, γυψοσανίδες κ.λπ.
- Ωστόσο, αυτό απαιτεί ορισμένη εξάσκηση και είναι εφικτό μόνο με κοντές λάμες σέγας.
- Τοποθετήστε τη σέγα πάνω στο προς επεξεργασία τεμάχιο και ενεργοποιήστε την.
- Βεβαιωθείτε ότι η κάτω ακμή της πλάκας βάσης στηρίζεται στην επιφάνεια του προς κατεργασία τεμαχίου όπως δείχνει η εικόνα.
- Κόψτε αργά, διεισδύοντας στο προς κατεργασία τεμάχιο υπό γωνία και μετακινώντας τη σέγα σε κάθετη θέση. Συνεχίστε να κόβετε κατά μήκος της γραμμής κοπής.
- Όταν ολοκληρωθεί η εργασία, απενεργοποιήστε τη σέγα και σηκώστε τη από το προς κατεργασία τεμάχιο.

Κοπή προεξοχών

- Οι ελαστικές διμεταλλικές λάμες σέγας επιτρέπουν την κοπή αντικειμένων που προεξέχουν (π.χ. σωλήνων νερού, σιδηρών ράβδων κ.λπ.) κοντά στον τοίχο.

- Τοποθετήστε τη λάμα της σέγας απευθείας στον τοίχο και κάμπτε την ελαφρά ώστε η πλάκα βάσης να στηρίζεται στον τοίχο.
- Ενεργοποιήστε τη συσκευή και αποκόψτε το προς κατεργασία τεμάχιο, διατηρώντας σταθερή πλευρική πίεση προς τον τοίχο.

τακτικά. Εάν φθαρούν οι ψήκτρες άνθρακα, το μηχάνημα αρχίζει να λειτουργεί ακανόνιστα.



Χρησιμοποιείτε μόνο το σωστό τύπο ψηκτρών άνθρακα.

5. ΣΕΡΒΙΣ & ΣΥΝΤΗΡΗΣΗ



Να βεβαιώνεστε ότι η συσκευή δεν βρίσκεται υπό ηλεκτρική τάση όταν διεξάγετε εργασίες συντήρησης στο μοτέρ.

Οι συσκευές έχουν σχεδιαστεί έτσι ώστε να λειτουργούν για μεγάλη χρονική περίοδο με ελάχιστη συντήρηση. Η συνεχής ικανοποιητική λειτουργία εξαρτάται από τη σωστή φροντίδα της συσκευής και τον τακτικό καθαρισμό της.

Καθαρισμός

Διατηρείτε τις εγκοπές αερισμού της συσκευής καθαρές ώστε να εμποδίζεται η υπερθέρμανση του μοτέρ. Καθαρίζετε τακτικά το περίβλημα της συσκευής με ένα μαλακό πανί, κατά προτίμηση μετά από κάθε χρήση. Διατηρείτε τις εγκοπές αερισμού ελεύθερες από σκόνη και ακαθαρσίες. Εάν οι ακαθαρσίες δεν βγαίνουν, χρησιμοποιήστε ένα μαλακό πανί το οποίο θα έχετε υγράνει ελαφρά με σαπουνόνερο. Ποτέ μη χρησιμοποιήσετε διαλύτες όπως βενζίνη, οινόπνευμα, διάλυμα αμμωνίας κ.λπ. Αυτοί οι διαλύτες μπορεί να προξενήσουν ζημιά στα πλαστικά μέρη της συσκευής.

Λίπανση

Η συσκευή δεν απαιτεί πρόσθετη λίπανση.

Βλάβες

Σε περίπτωση που προκύψει βλάβη, π.χ. μετά από φθορά ενός εξαρτήματος, παρακαλούμε να επικοινωνήσετε με το σημείο σέρβις που αναφέρεται στην κάρτα εγγύησης. Στο πίσω μέρος αυτού του εγχειριδίου θα βρείτε μια μεγεθυμένη άποψη που δείχνει τα εξαρτήματα που μπορούν να παραγγελθούν.

Έλεγχος και αντικατάσταση των ψηκτρών άνθρακα

Εικ. Α

Οι ψήκτρες άνθρακα πρέπει να ελέγχονται

- Αφαιρέστε τις θήκες των ψηκτρών άνθρακα (6) χρησιμοποιώντας ένα κατσαβίδι.
- Καθαρίστε τις ψήκτρες άνθρακα.
- Σε περίπτωση φθοράς, αντικαταστήστε και τις δύο ψήκτρες άνθρακα ταυτόχρονα.
- Προσαρτήστε τις θήκες των ψηκτρών άνθρακα (6) χρησιμοποιώντας ένα κατσαβίδι.
- Μετά την προσάρτηση των καινούργιων ψηκτρών άνθρακα, αφήστε το μηχάνημα να λειτουργήσει χωρίς φορτίο για 15 λεπτά.

ΠΕΡΙΒΑΛΛΟΝ

Για την πρόληψη βλάβης κατά τη μεταφορά, η συσκευή παραδίδεται σε ανθεκτική συσκευασία, η οποία αποτελείται κατά κύριο λόγο από επαναχρησιμοποιήσιμα υλικά.

Για το λόγο αυτό παρακαλούμε χρησιμοποιήστε τα μέσα που παρέχονται για την ανακύκλωση της συσκευασίας.



Οι ελαττωματικές ή/και οι προς απόρριψη ηλεκτρικές ή ηλεκτρονικές συσκευές πρέπει να συλλέγονται στις κατάλληλες τοποθεσίες προς ανακύκλωση.

Μόνο για χώρες της ΕΕ

Μην απορρίπτετε ηλεκτρικά εργαλεία στα οικιακά απόβλητα. Σύμφωνα με την Ευρωπαϊκή Οδηγία 2012/19/EU για Απορριπτόμενο Ηλεκτρικό και Ηλεκτρονικό Εξοπλισμό και την εφαρμογή της στο εθνικό δίκαιο, τα ηλεκτρικά εργαλεία που έχουν παύσει να είναι χρησιμοποιήσιμα πρέπει να συλλέγονται ξεχωριστά και να απορρίπτονται με τρόπο φιλικό προς το περιβάλλον.

ΕΓΓΥΗΣΗ

Μπορείτε να βρείτε τις προϋποθέσεις της εγγύησης στην κάρτα εγγύησης που εσωκλείεται χωριστά.

TİLKİ KUYRUĞU TESTERE

Bu Ferm ürününü satın aldığınız için teşekkür ederiz.

Bu sayede artık Avrupa'nın önde gelen tedarikçilerinden biri tarafından sunulan, mükemmel bir ürüne sahip oldunuz. Ferm tarafından size sunulan bütün ürünler en yüksek performans ve güvenlik standartlarına göre üretilmiştir. Felsefemizin bir parçası olarak, kapsamlı garantimiz tarafından desteklenen mükemmel bir müşteri hizmeti de sağlıyoruz. Umarız bu ürünü gelecek yıllar boyunca kullanmaktan zevk alırsınız.

Metindeki numaralar sayfa 2'deki şemaları işaret etmektedir



Bu aleti kullanmadan önce çalışma talimatlarını dikkatli bir şekilde okuyun. Cihazın işlevlerini ve temel operasyonunu öğrenin. Her zaman uygun şekilde çalıştığından emin olmak için cihazı talimatlara göre çalıştırın. Çalışma talimatları ve eşlik eden belgeler cihazın yakınında tutulmalıdır.

İçindekiler

1. Makine bilgisi
2. Güvenlik talimatları
3. Montaj aksesuarları
4. Çalıştırma
5. Servis & bakım

1. MAKİNE BİLGİSİ

Teknik özellikler

Şebeke voltajı	230-240 V~
Frekans	50 Hz
Güç girişi	710 W
Yüksüz devir	0-2.800/dak
Testere vuruşu	20 mm
Maks. testere kapasitesi ahşap	115 mm
Maks. testere kapasitesi plastik	115 mm
Maks. testere kapasitesi çelik	5 mm
Weight	2,42 kg
LpA (ses basıncı seviyesi)	93.4 + 3 dB(A)
LwA (ses şiddeti seviyesi)	104.4 + 3 dB(A)
Vibrasyon	17,885 + 1,5 m/s ²

Vibrasyon seviyesi

Bu talimat kılavuzunda belirtilen vibrasyon emisyon seviyesi EN 60745 dahilinde belirtilen bir standart teste uygun olarak ölçülmüştür; bir aleti başka bir aletle karşılaştırmak için ve aleti adı geçen uygulamalar için kullanırken bir ilk maruz kalma değerlendirilmesi olarak kullanılabilir - aleti farklı uygulamalar için veya farklı ya da kötü bakım yapılan aksesuarlarla kullanmak maruz kalma seviyesini belirgin ölçüde artırabilir - aletin kapalı olduğu veya çalışsa da gerçekte iş için kullanılmadığı zamanlarda maruz kalma seviyesi belirgin ölçüde azalabilir
Aletin ve aksesuarların bakımını yaparak, ellerinizi sıcak tutarak ve çalışma düzenlerinizi organize ederek vibrasyonun etkilerine karşı kendinizi koruyun

Paket içeriği

- 1 Tilki kuyruğu testere
- 1 Ahşap için uygun testere bıçağı 130mm 11TPI
- 1 Çelik için uygun testere bıçağı 82mm bi-metal 30TPI
- 1 Altıgen anahtar
- 1 Çalışma talimatları
- 1 Güvenlik talimatları
- 1 Garanti kartı

Aleti taşıma sırasında hasar görmüş herhangi bir aksesuar ve gevşemiş herhangi bir parça olup olmadığını kontrol edin.

Ürün bilgileri

Şekil A

1. Ayaklık
2. Testere halkası
3. Açma/Kapama anahtarı
4. Kilitleme düğmesi
5. Ayaklık montaj vidaları
6. Karbon fırçası tutacağı

2. GÜVENLİK TALİMATLARI

Sembollerin açıklaması



Bu kılavuzdaki talimatlara uymama durumunda bedensel yaralanma, can kaybı veya alette hasar riskini belirtir.



Elektrik şoku tehlikesini belirtir.



Bir toz maskesi takın. Ahşap, metal ve diğer malzemelerle çalışırken sağlık açısından zararlı tozlar ortaya çıkabilir. Asbest içeren malzemelerle çalışmayın!



Makinenin devir sayısı elektronik olarak ayarlanabilir.



Çift izolasyon.

Güvenlik talimatları

Makine ıslatılmamalı ve ıslak ortamlarda çalıştırılmamalıdır. Koruyucu eldivenler ve güvenlik ayakkabıları kullanın.

Kesici aletin, gömülü elektrik kablolarına veya kendi kablosuna temas etmesine yol açabilecek durumlarda elektrikli aleti izole edilmiş saplarından tutun.

Kesici aletin, “elektrik akımı” bulunan kablolarla teması halinde “akım”, elektrikli aletin iletken metal parçaları üzerinden operatöre iletilerek elektrik çarpmasına yol açabilir.



Testereyle asbest içeren malzemeleri kesmeyin!

- Büyük miktarda toz ve talaş üreten malzemelerle çalışırken koruyucu gözlükler kullanın.
- Diğer lifli materyalleri testereyle keserken bir koruyucu maske kullanın.
- Aleti çalıştırmadan önce ayarlama anahtarları ve aletlerini çıkartın.
- İş parçasını kelepçe ile sabitleyin.
- Makineyi sadece çalıştırdıktan sonra iş parçasına doğru ilerletin.
- Makineyi daima iki elle tutun ve çalışırken bir güvenli bir zemine sahip olduğunuzdan emin olun.
- Makine ancak ayak pedali monte edilmiş şekilde çalıştırılabilir. Testereyle keserken ayaklık daima iş parçasına yaslanmalıdır.
- Hatalı uygulama makineye zarar verebilir. Bu nedenle daima aşağıdaki talimatlara uyun.
- Sadece mükemmel durumda olan keskin testere bıçaklarını kullanın; çatlak, eğilmiş veya körelmiş testere bıçaklarını derhal değiştirin.

- Makine sadece üzerinde bıçak takılıken çalıştırılmalıdır
- Alet durdurulduktan sonra testere bıçağını yandan bir baskıyla durdurmaya çalışmayın.
- Sadece orijinal aksesuarlar kullanın.

3. MONTAJ AKSESUARLARI

Bir testere bıçağının takılması

Şekil B

Makinede bir hızlı montaj sistemi bulunmaktadır.

- Testere bıçağı tutucusunun sıkma bileziğini (2) mümkün olduğu kadar sola çevirin ve orada tutun.
- Testere bıçağını bıçak tutucuya yerleştirin.
- Sıkma bileziğinden geçmesini sağlayın.
- Testere bıçağı değiştirilirken bıçak tutucuda yabancı madde (örneğin ahşap veya metal kıymıkları) bulunmadığından emin olun.
- Kullanmadan önce testere bıçağının sağlam şekilde sabitlendiğinden daima emin olun.

Testere bıçağının çıkartılması

- Testere bıçağı tutucusunun sıkma bileziğini mümkün olduğu kadar sola çevirin ve orada tutun.
- Testere bıçağını tutucusundan çıkartın.
- Sıkma bileziğinden geçmesini sağlayın.

Kılavuz pabucun ayarlanması

Şekil A

Bıçak keskin kenarının bazı bölümlerinde keskinlik kaybolursa keskin kenarın daha önce kullanılmamış, keskin bir bölümünü kullanmak için ayaklığın pozisyonunu değiştirin. Bunun yanı sıra ayaklık özellikle içi boş duvarlarda yapılan kesim işleri sırasında maksimum kesim derinliğinin ayarlanması için kullanılabilir.

- İki ayaklık montaj vidasının (5) 4 mm altıgen anahtar kullanılarak gevşetilmesi ve ardından ayaklığın istenen uzunlukta çekilmesi suretiyle ayaklık uzatılabilir.

İşe devam etmeden önce ayaklık ayarlama vidalarının sıkılmış olduğundan emin olun.

4. ÇALIŞTIRMA



Güvenlik notlarına ve ilgili güvenlik koduna daima uyun.



Makine çalıştırıldığında testere bıçağının herhangi bir nesneye dayanmadığından veya temas etmediğinden emin olun.

Açma ve kapatma

Şekil A

- Makineyi açmak için açma/kapama anahtarına (3) basın.
- Makineyi sürekli çalışma moduna almak için, açma/kapama anahtarına (3) basılı tutun ve aynı anda kilitleme düğmesine (4) basın.
- Makineyi kapamak için açma/kapama anahtarını (3) bırakın.

Kesim önerileri

- Testere bıçağını ve vuruş hızını işlenecek malzemeye uygun şekilde ayarlayın. Sağa doğru kıvrımlar için dar bir testere bıçağının kullanılması daha iyidir. Metal kesimi sırasında kesim hattında oluşan titremeyle başa çıkmak için soğutucu veya yağlayıcı kullanın.
- Kesmeden önce ahşap, sunta, inşaat malzemelerini vb. yabancı maddeler (tırnak, vida vb.) açısından kontrol edin ve gerekirse bunları kaldırın.
- Malzemeyi kelepçeyle iyi tutturun. İş parçasını el veya ayakla desteklemeyin. Testere çalışırken diğer nesnelere veya zemine temas etmeyin (geri tepme riski).
- Ayaklığı iş parçasının üzerine koyun ve sabit temas basıncı veya besleme yoluyla kesim işlemini yapın. Testere bıçağı takılırsa makineyi hemen durdurun. Boşluğu uygun bir aletle geçin ve testere bıçağını çekip çıkartın.
- İş sona erdikten sonra makineyi durdurun ve ancak tamamen durduktan sonra yere indirin.

Daldırma kesimi

Şekil C

- Daldırma kesimi sadece ahşap, gözenekli beton, alçı levha ürünleri gibi yumuşak materyallerle kullanılabilir.
- Bununla birlikte bu kesim için belirli bir pratik gerekir ve sadece kısa testere bıçaklarıyla mümkündür.

- Testere tabanını iş parçası üzerine koyun ve aleti çalıştırın.
- Ayaklığın alt kenarının şekilde gösterildiği gibi iş parçasına yaslandığından emin olun.
- Testereyi dikey bir konuma hareket ettirerek iş parçasını yavaşça kesin ve kesim çizgisi boyunca kesme işlemine devam edin.
- İş tamamlandığında testereyi kapatın ve iş parçasını kaldırın.

Kenar kesimi

- Elastik bi-metal testere bıçakları duvar yakınında çıkıntı yapan nesnelere (örn. su boruları, demir çubuklar vb.) kesmenizi sağlar.
- Testere bıçağını doğrudan duvara uygulayın ve ayaklık duvara dayanacak şekilde hafifçe eğin.
- Makineyi çalıştırın ve iş parçasını duvara karşı sabit bir yatay basıncı koruyarak kesin.

5. SERVİS VE BAKIM



Motorda bakım çalışması yaparken makinenin enerji bağlantısı olmadığından emin olun.

Bu makineler uzun süre, minimum bakımla çalışacak şekilde tasarlanmıştır. Makinenin sürekli ve tatmin edici şekilde çalışması, makineye uygun şekilde bakım uygulanmasına ve makinenin düzenli temizlenmesine bağlıdır.

Temizleme

Motorun aşırı ısınmasını önlemek için makinenin havalandırma deliklerini temiz tutun. Makine muhafazasını düzenli olarak (tercihen her kullanımdan sonra) yumuşak bir bez ile temizleyin. Havalandırma deliklerinde toz ve kir olmasına dikkat edin. Kir çıkmazsa, sabunlu suyla nemlendirilmiş yumuşak bir bez kullanın. Asla petrol, alkol, amonyaklı su vs. kullanmayın. Bu çözücüler plastik parçalara zarar verebilir.

Yağlama

Makinede herhangi bir ilave yağlama yapmanız gerekmez.

Arızalar

Bir arıza meydana gelirse, örneğin bir parçanın yıpranmasından sonra, lütfen garanti kartı üzerindeki servis adresiyle iletişime geçin. Bu kılavuzun arkasında, sipariş edilebilecek parçaları gösteren bir parça şemasını bulacaksınız.

Karbon fırçalarını kontrol etme ve değiştirme Şekil A

Karbon fırçaları düzenli olarak kontrol edilmelidir. Karbon fırçalar yıpranmışsa, makine düzensiz bir biçimde çalışmaya başlayacaktır.



Sadece doğru tipte karbon fırça kullanın.

- Karbon fırçası tutucularını (6) bir tornavida kullanarak çıkartın.
- Karbon fırçalarını temizleyin.
- Aşınma durumunda iki karbon fırçayı da aynı anda değiştirin.
- Karbon fırçası tutucularını (6) bir tornavida kullanarak takın.
- Yeni karbon fırçaları monte ettikten sonra, makinenin 15 dakika yüksüz olarak çalışmasını sağlayın.

ÇEVREYİ KORUMA

Taşıma sırasında meydana gelebilecek hasarları önlemek için, cihaz çoğunlukla yeniden kullanılabilir malzemelerden oluşan sağlam bir ambalajın içinde sunulur. Dolayısıyla, lütfen ambalajın geri dönüşüm seçeneklerini değerlendirin.



Arızalı ve/veya atılmış elektrikli veya elektronik ekipmanların uygun geri dönüşüm konumlarında toplanması gerekir.

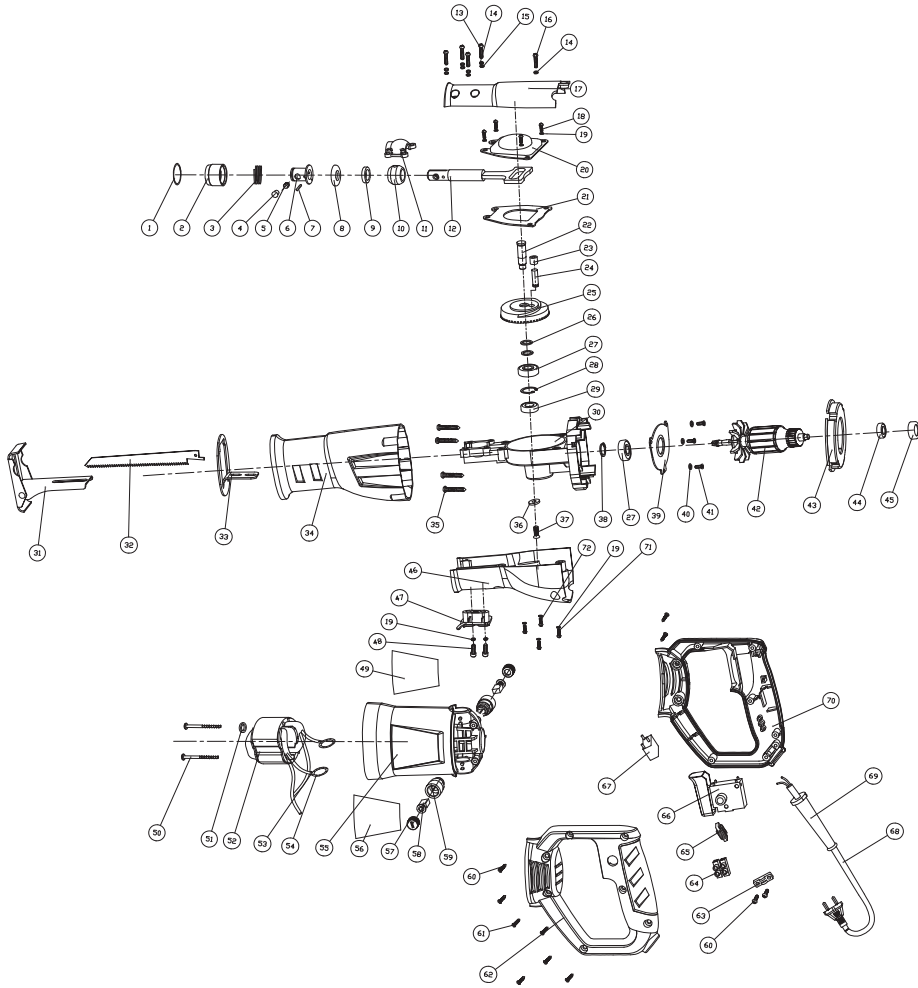
Yalnızca AT ülkeleri için

Elektrikli aletleri evsel atık olarak atmayın. Atık Elektrikli ve Elektronik Donanım için Avrupa İlkeleri 2012/19/EU'ya ve bunun yerel hukuk çerçevesinde uygulamasına göre, artık kullanılamaz olan elektrikli aletler ayrı olarak toplanmalı ve çevre dostu bir yolla imha edilmelidir.

Spare parts list**RSM1019**

No.	Description	Position
103056	Chuck + spindle complete assembled	1...10, 12
103057	Needle bearing	23
103058	Big gear + pin	24, 25
103059	Rotor bearing front 6000-2RS + circlip & rubber sleeve	27, 34, 38
103060	Lower gearbox bearing 608-2RS	29
103061	Base plate	31
103062	Rotor	42
103063	rotor bearing rear 607-2RS + rubber sleeve	44 , 45
103064	Stator + cord sleeve & spring	52 ..54
103065	carbon brush cap set (2pcs)	57
103066	Carbon brush set (2pcs)	58
103067	carbon brush holder set (2pcs)	59
103068	Switch	66
103069	capacitor	67

Exploded view





DECLARATION OF CONFORMITY RSM1019 - RECIPROCATING SAW

- (EN) We declare under our sole responsibility that this product is in conformity with directive 2011/65/EU of the European parliament and of the council of 9 June on the restriction of the use of certain hazardous substances in electrical and electronic equipment is in conformity and accordance with the following standards and regulations:
- (DE) Der Hersteller erklärt eigenverantwortlich, dass dieses Produkt der Direktive 2011/65/EU des Europäischen Parlaments und des Rats vom 8. Juni 2011 über die Einschränkung der Anwendung von bestimmten gefährlichen Stoffen in elektrischen und elektronischen Geräten entspricht. den folgenden Standards und Vorschriften entspricht:
- (NL) Wij verklaren onder onze volledige verantwoordelijkheid dat dit product voldoet aan de conform Richtlijn 2011/65/EU van het Europees Parlement en de Raad van 8 juni 2011 betreffende beperking van het gebruik van bepaalde gevaarlijke stoffen in elektrische en elektronische apparatuur en in overeenstemming is met de volgende standaarden en reguleringen:
- (FR) Nous déclarons sous notre seule responsabilité que ce produit est conforme aux standards et directives suivants: est conforme à la Directive 2011/65/EU du Parlement Européen et du Conseil du 8 juin 2011 concernant la limitation d'usage de certaines substances dangereuses dans l'équipement électrique et électronique.
- (ES) Declaramos bajo nuestra exclusiva responsabilidad que este producto cumple con las siguientes normas y estándares de funcionamiento: se encuentra conforme con la Directiva 2011/65/UE del Parlamento Europeo y del Consejo de 8 de junio de 2011 sobre la restricción del uso de determinadas sustancias peligrosas en los equipos eléctricos y electrónicos.
- (PT) Declaramos por nossa total responsabilidade de que este produto está em conformidade e cumpre as normas e regulamentações que se seguem: está em conformidade com a Directiva 2011/65/UE do Parlamento Europeu e com o Conselho de 8 de Junho de 2011 no que respeita à restrição de utilização de determinadas substâncias perigosas existentes em equipamento eléctrico e electrónico.
- (IT) Dichiariamo, sotto la nostra responsabilità, che questo prodotto è conforme alle normative e ai regolamenti seguenti: è conforme alla Direttiva 2011/65/UE del Parlamento Europeo e del Consiglio dell'8 giugno 2011 sulla limitazione dell'uso di determinate sostanze pericolose nelle apparecchiature elettriche ed elettroniche.
- (SV) Vi garanterar på eget ansvar att denna produkt uppfyller och följer följande standarder och bestämmelser: uppfyller direktiv 2011/65/EU från Europeiska parlamentet och EG-rådet från den 8 juni 2011 om begränsningen av användning av farliga substanser i elektrisk och elektronisk utrustning.
- (FI) Vakuutamme yksinomaan omalla vastuullamme, että tämä tuote täyttää seuraavat standardit ja säädökset: täyttää Euroopan parlamentin ja neuvoston 8. kesäkuuta 2011 päivätyn direktiivin 2011/65/EU vaatimukset koskien vaarallisten aineiden käytön rajoitusta sähkö- ja elektronisissa laitteissa.
- (NO) Vi erklærer under vårt eget ansvar at dette produktet er i samsvar med følgende standarder og regler: er i samsvar med EU-direktivet 2011/65/EU fra Europa-parlamentet og Europa-rådet, pr. 8 juni 2011, om begrensnig i bruken av visse farlige stoffer i elektrisk og elektronisk utstyr.
- (DA) Vi erklærer under eget ansvar, at dette produkt er i overensstemmelse med følgende standarder og bestemmelser: er i overensstemmelse med direktiv 2011/65/EU fra Europa-Parlamentet og Rådet af 8. juni 2011 om begrænsning af anvendelsen af visse farlige stoffer i elektrisk og elektronisk udstyr.
- (HU) Felelősségünk teljes tudatában kijelentjük, hogy ez a termék teljes mértékben megfelel az alábbi szabványoknak és előírásoknak: je v souladu se smélcii 2011/65/EU Európskeho parlamentu a Rady EU ze dne 8. Cervna 2011, která se tyka omezení pouziti určitých nebezpečných látek v elektrických a elektronických zařízeních.
- (CS) Na naši vlastní zodpovědnost prohlašujeme, že je tento výrobek v souladu s následujícími standardy a normami: Je v súlade s normou 2011/65/EU Európskeho parlamentu a Rady z 8. júna 2011 týkajúcej sa obmedzenia používania určitých nebezpečných látok v elektrickom a elektronickom vybavení.
- (SK) Vyhlasujeme na našu výhradnú zodpovednosť, že tento výrobok je v zhode a súlade s nasledujúcimi normami a predpismi: Je v súlade s normou 2011/65/EU Európskeho parlamentu a Rady z 8. júna 2011 týkajúcej sa obmedzenia používania určitých nebezpečných látok v elektrickom a elektronickom vybavení.
- (SL) S polno odgovornostjo izjavljamo, da je ta izdelek v skladu in da odgovarja naslednjim standardom predpisom: je v skladu z direktivo 2011/65/EU Evropskega parlamenta in Sveta z dne 8. junij 2011 o omejevanju uporabe določenih nevarnih snovi v električni in elektronski opremi.
- (PL) Deklarujemy na własną odpowiedzialność, że ten produkt spełnia wymogi zawarte w następujących normach i przepisach: jest zgodny z Dyrektywą 2011/65/UE Parlamentu Europejskiego i Rady z dnia 8 czerwca 2011 r. w sprawie ograniczenia stosowania niektórych niebezpiecznych substancji w sprzęcie elektrycznym i elektronicznym.
- (LT) Prisiimdami visą atsakomybę deklaruojame, kad šis gaminys atitinka žemiau paminėtus standartus arba nuostatus: atitinka 2011 m. birželio 8 d. Europos Parlamento ir Tarybos direktyvą 2011/65/EB dėl tam tikrų pavojingų medžiagų naudojimo elektros ir elektroninėje įrangoje apribojimo.
- (LV) Ir atbilstoša Eiropas Parlamenta un Padomes 2011. gada 8. jūnija Direktīvai 2011/65/ES par dažu bīstamu vielu izmantošanu ierobežošanu elektriskās iekārtās.
- (ET) Aggályojam az visu atbilstību, ka šis produkts ir saskaņā un atbilst sekojošiem standartiem un nolikumiem: ir atbilstoša Eiropas Parlamenta un Padomes 2011. gada 8. jūnija Direktīvai 2011/65/ES par dažu bīstamu vielu izmantošanas ierobežošanu elektriskās un elektroniskās iekārtās.
- (RO) Declaram prin aceasta cu răspunderea deplină că produsul acesta este în conformitate cu următoarele standarde sau directive: este în conformitate cu Directiva 2011/65/UE a Parlamentului European și a Consiliului din 8 iunie 2011 cu privire la interzicerea utilizării anumitor substanțe periculoase la echipamentele electrice și electronice.
- (HR) Izjavljujemo pod vlastitom odgovornošću da je strojem ukladan sa sljedešim standardima ili standardiziranim dokumentima i u skladu sa odredbama: usklađeno s Direktivom 2011/65/EU Európskeho parlamenta i vijeća izdanom 8. lipnja 2011. o ograničenju korištenja određenih opasnih tvari u električnoj i elektroničkoj opremi.
- (SR) Pod punom odgovornošću izjavljujemo da je usaglašen sa sledećim standardima ili normama: usaglašen sa direktivom 2011/65/EU Evropskog parlamenta i Saveta od 8. juna 2011. godine za restrikciju upotrebe određenih opasnih materija u električnoj i elektronskoj opremi.
- (RU) Под свою ответственность заявляем, что данное изделие соответствует следующим стандартам и нормам: соответствует требованиям Директивы 2011/65/ЕU Европейского парламента и совета от 8 июня 2011 г. по ограничению использования определенных опасных веществ в электрическом и электронном оборудовании.
- (UK) Na svoju vlasnu відповідальність заявляємо, що дане обладнання відповідає наступним стандартам і нормативам: задовольняє вимоги Директиви 2011/65/ЄС Європейського Парламенту та Ради від 8 червня 2011 року на обмеження використання деяких небезпечних речовин в електричному та електронному обладнанні.
- (EL) Δηλώνουμε υπεύθυνα ότι το προϊόν αυτό συμμορφώνεται με την Οδηγία 2011/65/ΕΕ του Ευρωπαϊκού Κοινοβουλίου και του Συμβουλίου της 8ης Ιουνίου 2011 για τον περιορισμό της χρήσης ορισμένων επικίνδυνων ουσιών σε ηλεκτρικό και ηλεκτρονικό εξοπλισμό.
- (AR) نعلن على مسؤوليتنا بأكملها ان هذا المنتج يتوافق مع متطلبات توجيه 2011/65/عU الصادر من البرلمان الأوروبي والمجلس بتاريخ 8 يونيو 2011.
- (TR) Sor sorumluluğumuz altında bu ürünün aşağıdaki standart ve yönetmelere uygun olduğunu beyan ederiz.

**EN 55014-1, EN 55014-2, EN 60745-1, EN 60745-2-11,
EN 61000-3-2, EN 61000-3-3**

2006/42/EC, 2011/65/EU, 2014/30/EU, 2012/19/EU

Zwolle, 01-08-2016

H.G.F Rosberg
CEO FERM B.V.

It is our policy to continuously improve our products and we therefore reserve the right to change the product specification without prior notice.

FERM B.V. - Lingenstraat 6 - 8028 PM - Zwolle - The Netherlands

