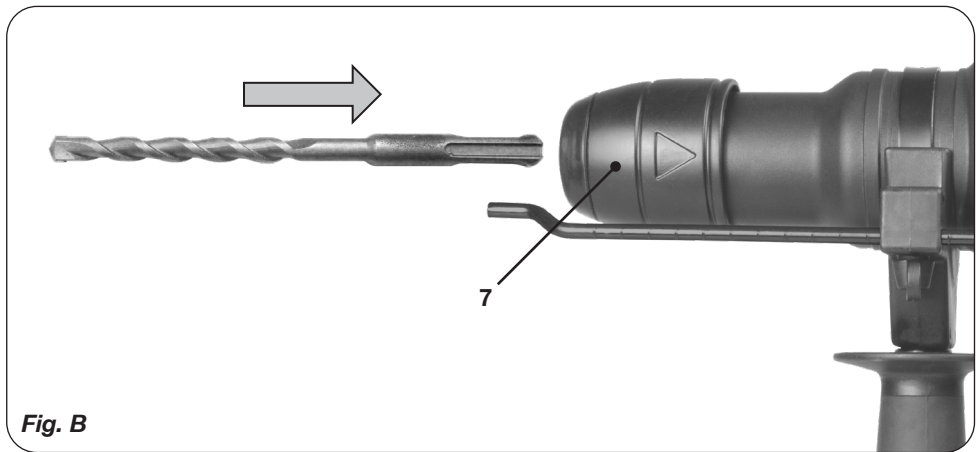
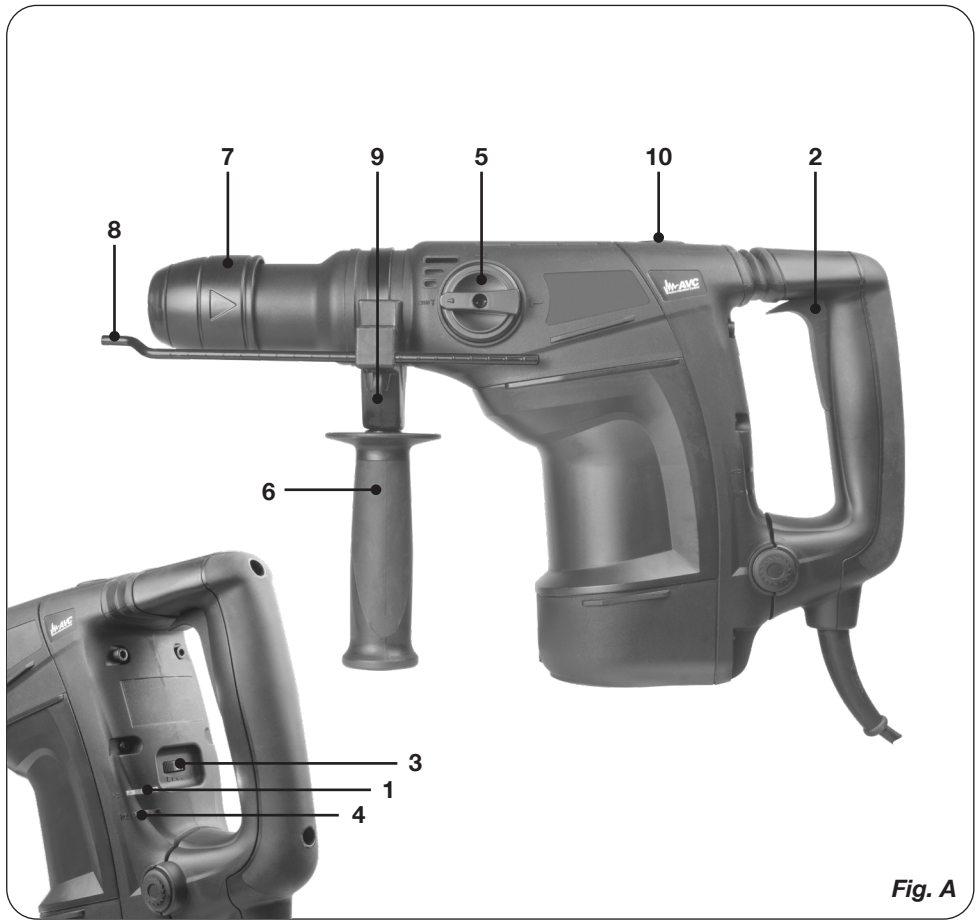




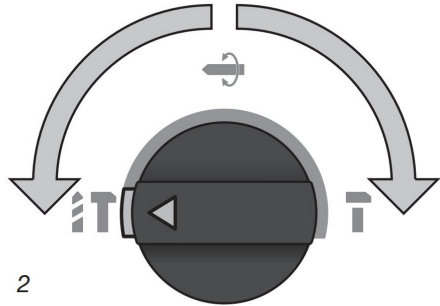
HDM1043P

EN	Original instructions	04
HU	Eredeti használati utasítás fordítása	08
RU	Перевод исходных инструкций	12
TR	Orijinal talimatların çevirisi	16



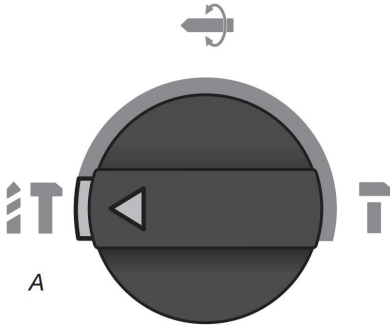


1

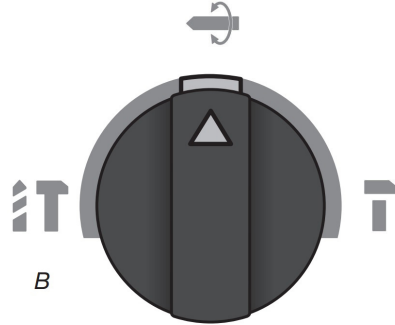


2

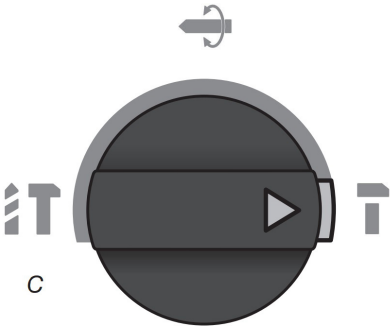
Fig. C



A



B



C

Fig. D

Rotary Hammer drill 1100W HDM1043P

Thank you for buying this FERM product. By doing so you now have an excellent product, delivered by one of Europe's leading suppliers. All products delivered to you by Ferm are manufactured according to the highest standards of performance and safety. As part of our philosophy we also provide an excellent customer service, backed by our comprehensive warranty. We hope you will enjoy using this product for many years to come.

1. SAFETY WARNINGS



WARNING

Read the enclosed safety warnings, the additional safety warnings and the instructions. Failure to follow the safety warnings and the instructions may result in electric shock, fire and/or serious injury. **Save the safety warnings and the instructions for future reference.**

The following symbols are used in the user manual or on the product:



Read the user manual.



Denotes risk of personal injury, loss of life or damage to the tool in case of non-observance of the instructions in this manual.



Risk of electric shock



Immediately remove the mains plug from the mains if the mains cable becomes damaged and during cleaning and maintenance.



Always wear eye protection!



Wear hearing protection.



Wear a dust mask.



Wear safety gloves.



Do not dispose of the product in unsuitable containers.



Variable electronic speed



The product is in accordance with the applicable safety standards in the European directives.

Additional safety warnings for rotary hammers

- Wear ear protectors.** Exposure to noise can cause hearing loss.
- Use auxiliary handle(s), if supplied with the tool.** Loss of control can cause personal injury.
- Hold power tool by insulated gripping surfaces, when performing an operation where the cutting accessory may contact hidden wiring or its own cord.** Cutting accessory contacting a "live" wire may make exposed metal parts of the power tool "live" and could give the operator an electric shock.

Electrical safety

When using electric machines always observe the safety regulations applicable in your country to reduce the risk of fire, electric shock and personal injury. Read the following safety instructions and also the enclosed safety instructions.



Always check that the voltage of the power supply corresponds to the voltage on the rating plate label.



Class II machine - Double insulation - You don't need any earthed plug.

If operating a power tool in a damp location is unavoidable, use a residual current device (RCD) protected supply. Use of an RCD reduces the risk of electric shock.

Replacement of power cords or plugs

If the supply cord is damaged, it must be replaced by the manufacturer, its service agent or similarly qualified persons in order to avoid a hazard.

Use of extension leads

Only ever use approved extension leads that are suitable for the power rating of the machine. The minimum core thickness is 1.5 mm². Whenever using a reel extension lead, always fully unroll the lead.

Immediately switch off the machine when:

- Excessive sparking of the carbon brushes.
- Interruption of the mains plug, mains lead or mains lead damage.
- Defect switch.
- Smoke or stench of scorched isolation.

2. MACHINE INFORMATION

Intended use

This rotary hammer is intended for drilling holes in masonry such as brick, concrete and similar material. Furthermore, the machine can be used as a demolition hammer. The machine is on no account intended for other purposes.

Technical specifications	HDM1043P
Mains voltage	220-240 V ~
Mains frequency	50 Hz
Power input	1100 W
No-load speed	300-760 /min
Impact rate	1950-4860 /min
Chuck size	SDS-max
Max. Drill diameter	Ø 35 mm
Weight	6,06kg
Sound pressure (L_{pA})	
- Rotary hammer mode	91dB(A) K=3 dB(A)
- Chisel mode	100dB(A) K=3 dB(A)
Acoustic power (L_{WA})	
- Rotary hammer mode	102dB(A) K=3 dB(A)
- Chisel mode	111dB(A) K=3 dB(A)
Vibration	
Hammer drilling concrete $a_{h,HD}$	17.9 m/s ² K=1,5 m/s ²
Chiseling $a_{h,Cheq}$	16.5 m/s ² K=1,5 m/s ²

Vibration level

The vibration emission level stated in this instruction manual has been measured in accordance with a standardized test given in EN60745. It may be used to compare one tool with another and as a preliminary assessment of exposure to vibration when using the tool for the applications mentioned.

- Using the tool for different applications, or with different or poorly maintained accessories, may significantly increase the exposure level.
- The times when the tool is switched off or when it is running but not actually doing the job, may significantly reduce the exposure level.

Protect yourself against the effects of vibration by maintaining the tool and its accessories, keeping your hands warm and organizing your work patterns.

Description

The numbers in the text refer to the diagrams on pages 2-3

Fig. A

1. Power indicator
2. On/Off switch
3. Variable speed control
4. Carbon brush indicator
5. Function selection switch
6. Side handle
7. Locking sleeve
8. Depth stop ruler
9. Depth stop knob
10. Lubrication point

3. OPERATING



Hammer drills require very little operator pressure. Excessive pressure on the tool can lead to unnecessary overheating of the motor, and burning of the driven tool. It also may happen the drill bit deforms and cannot be removed from the machine again.

Side handle

Fig. A

The side handle (6) can be rotated 360° around the drill head, enabling safe and comfortable operation for both left and right-handed users.

- Loosen the handgrip by turning it anticlockwise.
- Rotate the handgrip to the desired position.
- Retighten the handgrip in the new position by turning it clockwise.

Exchanging and removing drill bits

Fig. A - B



Before exchanging bits, first remove the power plug from the wall socket.



Inspect bits regularly during use. Blunt bits should be re-sharpened or replaced.



Lightly oil the bit shaft before inserting it into the chuck.

- SDS drills can be inserted by pushing the drill into the chuck until a click can be heard. If needed rotate the SDS drill a little to ensure the keyway in the bit fits the chuck well.



DO NOT slide the locking sleeve (7) to the rear when inserting bits.

- To remove the SDS drill, slide the locking sleeve (7) to the rear and remove the SDS drill while keeping the sleeve (7) in this position.

Setting depth stop

Fig. A

- The depth stop ruler can be added to the side handle by turning the depth stop knob (9) counter-clockwise.
- Insert the depth stop ruler (8) through the hole on the side handle ring.
- Slide the ruler to the desired depth.
- Tighten the depth stop knob (9).

The On/Off switch

Fig. A

- Switch the machine on by pressing the On/Off switch (2). When releasing the On/Off switch (2) the machine will turn off.

Variable speed control (3)

Fig. A

The required speed can be preselected with the thumbwheel. Also during running the rotational speed can be adjusted.

- 1 - 2 = low speed
- 3 - 4 = medium speed
- 5 - 6 = high speed
- Max = maximum speed

The required speeds depends on the material and can be determined by practical testing.

Function selection switch



*In order to avoid damage to the machine, adjusting the function selection switch (5) shall only be done **when machine is not running.** Fig. C*

Fig. D

The correct position of the function selection switch (5) for each function is shown in the pictures in fig. D. Always make sure the function switch clicks in the desired position.

- A) Hammer Drilling (with hammer function): for drilling in masonry such as brick, concrete and similar material.
- B) Chisel angle adjustment: for changing the angle of the chisel. When set under right angle switch back to position D. before using the tool.
- C) Chipping (chisel function): for chipping and small demolition jobs.

User tips

Always use the machine with the side handle firmly anchored in place - you will not only work with more comfort, you will also work with more precision.



Caution: drills and chisels can get very hot.

Hammer drilling (Function A)

- For large holes, for instance in very hard concrete, start using a smaller bit for pilot drilling first, then drill to nominal size.
- Hold the machine firmly with 2 hands. Be aware the drill can jam and because of that machine might suddenly turn (especially when drilling deep holes).
- Do not apply a lot of pressure on the machine, let the machine do the work.

Chipping in concrete and brick (Function B & C)

- It's also possible to use the machine for chipping.
- Only change the function when the motor has come to a standstill.
- Do not apply a lot of pressure on the machine, let the machine do the work.

4. MAINTENANCE



Before cleaning and maintenance, always switch off the machine and remove the mains plug from the mains.

Clean the machine casings regularly with a soft cloth, preferably after each use. Make sure that the ventilation openings are free of dust and dirt. Remove very persistent dirt using a soft cloth moistened with soapsuds. Do not use any solvents such as gasoline, alcohol, ammonia etc. Chemicals such as these will damage the synthetic components.

Defects

The machine should be regularly inspected for the following possible defects and repaired if necessary.

- Damage to power cord.
- Broken on/off trigger assembly.
- Short circuiting.
- Damaged moving parts.

Faults

Should a fault occur, e.g. after wear of a part, please contact your seller or the service address on the warranty card. Separate you find an exploded view showing the parts that can be ordered.

Carbon brush indicator

Fig. A

If the carbon brushes are worn, the carbon brush indicator (4) will come on. The carbon brushes must be replaced by the customer service department of the manufacturer or a similarly qualified person.

WARRANTY

The warranty conditions can be found on the separately enclosed warranty card.

ENVIRONMENT



Faulty and/or discarded electrical or electronic apparatus have to be collected at the appropriate recycling locations.

Only for EC countries

Do not dispose of power tools into domestic waste. According to the European Guideline 2012/19/EC for Waste Electrical and Electronic Equipment and its implementation into national right, power tools that are no longer usable must be collected separately and disposed of in an environmentally friendly way.

The product and the user manual are subject to change. Specifications can be changed without further notice.

Elektromos ütvefűrő 1100W HDM1043P

Köszönjük, hogy a Ferm Vállalat termékét választotta. Egy kiváló európai forgalmazó nagyszerű termékének birtokába jutott. A Ferm által forgalmazott összes termék a legszigorúbb teljesítményeknek megfelelő biztonsági szabvány szerint készül. Üzleti filozófiánk része alapuló teljes körű minőségi ügyfélszolgálat. Reméljük, hogy termékünket hosszú éveken át nagy meglepedettséggel fogja használni.

1. BIZTONSÁGI UTASÍTÁSOK



FIGYELEM

A készülék használatba vétele előtt figyelmesen olvassa el a használati utasítást. Ismerkedjen meg a készülék funkcióival és a készülék kezelésével. A készülék akkor fog megfelelően működni, ha azt a használati utasítás előírásai szerint használja. **A használati utasítást és az egyéb dokumentációkat a készülékkel együtt tárolja.**

A használati útmutatóban és a terméken a következő jelölésekkel találkozhat:



Olvassa el a használati kézikönyvet.



A jelen használati utasításban leírtak be nem tartása esetén sérülés, életveszély, és gépsérülés következhet be.



Áramütés veszélye.



Azonnal távolítsa el a csatlakozót az aljzatból ha a kábel vagy a csatlakozó sérült.



Használjon védőszemüveget.



Használjon fülvédőt.



Használjon maszkot a por ellen.



Használjon védőkesztyűt.



Ne dobja el a terméket nem szabványos konténerbe.



Változó elektromos sebesség.



A termék megegyezik az európai standard biztonsági előírásoknak.

További biztonsági utasítások, ütvefűrők használata esetén

- Használjon fülvédőt.** A folyamatos kitétség a zajra károsíthatja a hallását.
- Használjon a géppel találó fogantyút.** A gép kontrolljának elvesztése, testi sérülést okozhat.
- Az eszközt a szigetelt fogantyútól tartsa, amikor dolgozik vele.** A gép vésője ha elrejtett kábelrel, vagy a gép tápkábelével találkozik, elektromos áramütés veszélye alá helyezi a felhasználót.

Elektromos biztonság

Elektromos gépek használata során mindig tartsa be az országban érvényes munkavédelmi előírásokat, hogy csökkentse a tűz, az elektromos áramütés és a személyes sérülések kockázatait. Olvassa el a következő biztonsági utasításokat és a géphez tartozó biztonsági utasításokat is.



Mindig ellenőrizze, hogy a hálózat feszültsége megfelel-e a gép adattáblájának.



II érintésvédelmi osztályú gép - Az Ön gépe kettős szigeteléssel rendelkezik; ezért nincs szükség a földelésére.

Ha a géppel egy nedves helyen szükséges dolgoznia, használjon egy biztosítékkal ellátott csatlakozó aljzatot vagy hosszabbítót. Ezen eszköz használata, csökkenti az áramütés veszélyét.

Kábelek és csatlakozók cseréje

Azonnal dobja ki a régi kábeleket és

csatlakozókat, miután azokat kicserélte újakra. A lötyögő (sérült) kábel csatlakoztatása a konnektorhoz veszélyes.

Hosszabbító használata

Csak jóváhagyott, a gép teljesítményének megfelelő hosszabbítót használjon. A kábel minimális keresztmetszete: 1,5 mm². Ha kábeldobot használ, akkor mindig tekerje le a teljes vezetékét a dobról.

A gépet azonnal kapcsolja ki ha:

- A szénkefék túlságosan szikráznak ill. tűz keletkezne a kollektorban.
- Zárlat vagy meghibásodás esetén a vezetékben, a csatlakozó dugóban vagy hálózatban.
- A kapcsoló meghibásodása esetén.
- A megperzselődött szigetelés büzik vagy füstöl.

2. A GÉP ADATAI

Rendeltetészerű használat

Ez a forgókalapács lyukak fúrására szolgál, mint például téglá, beton és hasonló anyagok. Ezenkívül a gép bontókalapácsként is használható. A gép ezen kívül más célt nem szolgál.

Műszaki adatok	HDM1043P
Feszültség	220-240 V ~
Frekvencia	50 Hz
Teljesítmény	1100 W
Terheletlen fordulatt	300-760 /min
Perkúció aránya	1950-4860 /min
Tokmány	SDS-max
Max. fúrószár átmérő	Ø 35 mm
Súly	6,06kg
LPA (hangnyomásszint)	
- ütvefúrás esetén	91dB(A) K=3 dB(A)
- vésés esetén	100dB(A) K=3 dB(A)
LWA (hangteljesítményszint)	
- ütvefúrás esetén	102dB(A) K=3 dB(A)
- vésés esetén	111dB(A) K=3 dB(A)

Rezgésszint

ah,HD (ütvefúrás betonban)	17.9 m/s ² K=1,5 m/s ²
ah,Cheq (vésés)	16.5 m/s ² K=1,5 m/s ²

Rezgésszint

Az ezen felhasználói kézikönyv végén megadott rezgés-kibocsátási szint mérése az EN 60745 szabványban meghatározott szabványosított teszttel összhangban történt; ez egy eszköznek egy másik eszközzel történő összehasonlítására, illetve a rezgésnek való kitettség előzetes felmérésére használható fel az eszköznek az említett alkalmazásokra történő felhasználása során:

- az eszköznek eltérő alkalmazásokra, vagy eltérő, illetve rosszul karbantartott tartozékokkal történő felhasználása jelentősen emelheti a kitettség szintjét;
- az alkalmak, amikor az eszköz ki van kapcsolva, vagy amikor ugyan működik, de ténylegesen nem végez munkát, jelentősen csökkentheti a kitettség szintjét.

Az eszköz és tartozékai karbantartásával, kezének melegen tartásával, és munkavégzésének megszerzésével védje meg magát a rezgések hatásaitól.

Leírás

A szövegben levő számok a 2-3. oldalakon levő ábrákra vonatkoznak.

Fig. A

1. Működésjelző fény
2. Be- és Kikapcsoló gomb
3. Sebesség állító kerék
4. Szénkefe kopás jelző
5. Funkció kiválasztó gomb
6. Markolat
7. Fúrótokmány
8. Mélységszabályzó rúd
9. Mélységállító gomb
10. Olajzó ajtó

3. HASZNÁLAT



Az ütvefúró használatakor kevés nyomás szükséges. Ráterhelni a gépre fúrás közben megerőlteti a gép motrát, amely ennek felmelegedéséhez és leégéséhez vezethet. Fennáll annak is a veszélye, hogy a véső eltöpusul, a fúrószerű elgörbül, mely megnehezíti ennek eltávolítását a gépből.

Markolat

Fig. A

A markolatot (6) úgy tervezték, hogy ez 360°-ban elfordítható legyen, lehetővé téve a biztonságos és kényelmes tartását a gépnek, jobb- és bal kezű felhasználóknak egyaránt.

- Lazítsa ki a markolatot, azt óramutató járásával ellentétesen elcsavarva.
- Forgassa el a markolatot a kívánt pozícióra.
- Szorítsa meg a markolatot, elforgatva az óramutató járásával megegyező irányba.

Fúrószerűk eltávolítása és cseréje

Fig. A - B



Mielőtt eltávolítaná a fúrószerűt, húzza ki a gépet az aljzatból.



Vizsgálja meg a fúrószerűket használat előtt. A tompa fúrószerűket cserélje ki vagy fenje meg.



Olajozza meg a fúrószerűt mielőtt behelyezné a fúrótokmányba

- Az SDS fúrószerűk helyes behelyezésekor egy kattánzó hangot lehet hallani. Ha szükséges forgassa el a fúrószerűt behelyezés előtt, hogy a kanálisok illeszkedjenek.



NE húzza hátra a fúrótokmány köpenyét (7) amikor SDS fúrószerűket helyez be.

- Az SDS fúrószerű eltávolításához, tartsa hátrahúzva a fúrótokmány köpenyét (7) és vegye ki a fúrószerűt a tokmányból.

Fúrás mélységének beállítása

Fig. A

- A mélységszabályzó rudat hozzá lehet csatolni a markolathoz, ha a mélység állító csavart (9) óramutató járásával ellentétesen elforgatjuk.
- Helyezze be a mélységszabályzó rudat (8) a lyukon keresztül a markolatba.
- Állítsa be a kívánt mélységet
- Szorítsa meg a mélység állító csavart (9).

Be- és Kikapcsoló gomb

Fig. A

- Indítsa el a gépet a ki- és bekapcsológomb (2) lenyomásával. Amikor a gombot elereszti, a gép megáll.

Sebesség állító kerék(3)

Fig. A

A kívánt sebesség beállítható a forgatható kerék segítségével, akár működés közben is.

- 1 - 2 = kis sebesség
- 3 - 4 = közepes sebesség
- 5 - 6 = nagy sebesség
- Max = maximum sebesség

Az ütvefúró sebessége nagyban a megdolgozott anyag minőségétől és keménységétől függ, viszont pár próbából be lehet állítani a gépet.

Működési mód kiválasztása



A gép károsodásának vagy meghibásodásának megelőzéséhez, a funkció kiválasztó gombot (5) csak akkor szabad elforgatni, ha a gép már teljesen megállt. Fig. C

Fig. D

A megfelelő pozíciója a funkció kiválasztó gombnak (5) megtalálható a képeken (fig. D). Mindig bizonyosodjon meg arról, hogy a funkció kiválasztásakor a gomb bekattan a megjelölt helyre.

- A) Ütvefúrás (perkúcióval): építőanyagokban: téglában, betonban való fúráshoz alkalmas.
- B) Vésőszög beállítása: a véső szögének beállításához. Forgassa el a vésőt, az alkalmazás szerinti használat függvényében.
- C) Vésés (véső funkció): törésre illetve kisebb bontómunkákra alkalmas.

Használati jótanácsok

Mindig markolattal együtt használja az ütvefúrót: jobb tartást és pontosabb munkát biztosít.



Figyelem: a munkavégzés során a fúrószárak illetve vésők felforrósodhatnak!

Ütvefúrás (A funkció)

- Nagyobb átmérőjű lyukak fúrása esetén egy kemény építőanyagban, a lyukat elő kell fúrni egy kisebb fúrószárral.
- Tartsa erősen a gépet két kézzel. Ügyeljen arra, hogy a gép könnyen beragadhat és elfordulhat fúrás közben, főleg mély lyukak fúrásakor.
- Ne terheljen rá a gépre fúrás közben, hagyja hogy a gép végezze a munkát.

Téglában és betonban törés (B & C funkció)

- A gépet használhatja törésre is.
- Csak akkor változtasson a gép funkciói között, amikor ez teljesen megállt.
- Ne terheljen rá a gépre használat közben, hagyja, hogy a gép végezze a munkát.

4. KARBANTARTÁS



Mielőtt karbantartási munkát végezne a gépen, győződjön meg arról, hogy a gép ki va húzva az elektromos hálózattól.

Rendszeren takarítsa a szerszám burkolatát egy puha ruhával, lehetőség szerint minden egyes használat után. Tartsa a szellőzőnyílásokat tisztán és pormentesen. Ha a szennyeződés nem jön le a puha ruha segítségével, akkor nedvesítse meg a ruhát szappanos vízzel. Soha ne használjon oldószert, mint például benzint, alkoholt, ammóniaoldatot, stb. Ezek az oldószerek károsíthatják a műanyag alkatrészeket.

Hibaelhárítás

Használat előtt vizsgálja meg a gépet és javíttassa meg ha bármelyik hibát észleli a következők közül:

- A gép tápkábele megszakadt vagy sérült.
- A gép ki- és bekapcsoló gombja hibás vagy sérült.

- A gép rövidzárlatos.
- A mozgó alkatrészek kopottak vagy hibásak.

Hibák

Hiba esetén, pl. egy alkatrész elkopásakor, lépjen kapcsolatba a szervizzel, amelynek címe megtalálható a garancián. Az útmutató hátoldalán láthatja azokat az alkatrészeket, amelyeket után lehet rendelni.

Szénkefe kopásjelző

Fig. A

Ha a szénkefék el vannak kopva, a szénkefe kopásjelző (4) meggyúl. A szénkefét kizárólag a márkaszervízben, vagy a gyártó által elismert szerelővel cseréltesse ki.

GARANCIA

A garancia feltételei megtalálható a csomagban található garanciajegyen.

KÖRNYEZETVÉDELLEM



A hibás és/vagy leselejtezett elektromos eszközöket és berendezéseket a helyi szabályoknak megfelelően kialakított szelektív gyűjtőhelyeken adja le.

Csak az Európai Únió országaiban

Az elektromos eszközöket ne dobja a háztartási hulladékok közé. Az 2012/19/EU Európai Irányelv - Elektromos és elektronikus berendezések hulladékai - és ennek nemzeti szabályozása alapján, azokat az elektromos eszközöket, melyek többé már nem használhatóak, külön kell összegyűjteni, és környezetbarát módon kell megszabadulni tőlük.

A termék és a használati útmutató változtatásának jogát fenntartjuk. A műszaki adatok előzetes bejelentés nélkül változhatnak.

Перфоратор 1100Вт HDM1043P

Благодарим вас за покупку этого продукта FERM. Таким образом, вы получаете превосходный продукт, поставляемый одним из ведущих поставщиков Европы. Вся продукция, поставляемая вам компанией FERM, изготавливается в соответствии с высочайшими стандартами производительности и безопасности. В рамках нашей философии мы также обеспечиваем отличное обслуживание клиентов, подкрепленное нашей всеобъемлющей гарантией. Мы надеемся, что вы будете получать удовольствие от использования этого продукта долгие годы.

1. ИНСТРУКЦИЯ ПО ТЕХНИКЕ БЕЗОПАСНОСТИ



ПРЕДУПРЕЖДЕНИЕ

Прочтите прилагаемые предупреждения по безопасности, дополнительные предупреждения и инструкции. Несоблюдение предупреждений по технике безопасности и инструкций может привести к поражению электрическим током, возгоранию и / или серьезным травмам. **Сохраните предупреждения по технике безопасности и инструкции для использования в будущем.**

В руководстве пользователя или на продукте используются следующие символы:



Прочтите руководство пользователя.



Обозначает риск получения травмы, смерти или повреждения инструмента в случае несоблюдения инструкций в данном руководстве.



Опасность поражения электрическим током.



Немедленно выньте вилку из розетки, если сетевой кабель поврежден, а также во время чистки и обслуживания.



Всегда надевайте защитные очки!



Используйте средства защиты органов слуха.



Наденьте респиратор.



Надевайте защитные перчатки.



Регулируемая электронная скорость.



Не выбрасывайте продукт в неподходящую тару.



Продукт соответствует действующим стандартам безопасности европейских директив.

Дополнительные предупреждения по технике безопасности при использовании отбойного молотка

- Надевайте средства защиты слуха.**
Воздействие шума может вызвать потерю слуха.
- Используйте вспомогательную ручку (и), если она входит в комплект поставки инструмента.**
Потеря управления может привести к травмам.
- Во время выполнения рабочих операций, где существует возможность соприкосновения принадлежности со скрытой электропроводкой или кабелем питания изделия, электроинструмент необходимо держать только за изолированные поверхности рукояток.**
В случае если режущее приспособление соприкоснется с кабелем под током, металлические детали электроинструмента также будут находиться под током, и, как следствие, могут поразить оператора электрическим током.

Электрическая безопасность

При использовании электрических машин всегда соблюдайте правила техники безопасности, действующие в вашей стране, чтобы снизить риск возгорания, поражения электрическим током и травм. Прочтите следующие инструкции по технике безопасности, а также прилагаемые инструкции по безопасности.



Всегда проверяйте чтобы напряжение источника питания соответствовало напряжению, указанному на табличке с техническими данными.



Машина класса II - Двойная изоляция - Вам не нужна заземленная вилка.

Если использование электроинструмента во влажной среде неизбежно, используйте источник питания, защищенный устройством защитного отключения (УЗО). Использование УЗО снижает риск поражения электрическим током.

Замена шнуров питания или вилок

Если шнур питания поврежден, он должен быть заменен производителем, его сервисным агентом или лицами с аналогичной квалификацией, чтобы избежать опасности.

Использование удлинителей

Используйте только утвержденные удлинители, которые соответствуют номинальной мощности машины. Минимальная толщина сердцевины 1,5 мм.2. При использовании удлинителя катушки всегда полностью разворачивайте поводок.

Немедленно отключайте инструмент в следующих случаях.

- В случае сильного искрения угольных щеток.
- В случае прерывания питания или повреждения кабеля питания.
- Дефект выключателя.
- В случае появления дыма или запаха паленой изоляции.

2. ИНФОРМАЦИЯ О МАШИНЕ

Использование по назначению

Этот перфоратор предназначен для сверления отверстий в кирпичной, бетонной и подобной кладке. Кроме того, станок можно использовать как отбойный молоток. Машина ни в коем случае не предназначена для других целей.

Технические характеристики	HDM1043P
Напряжение сети	220-240 В ~
Частота сети	50 Гц
Входная мощность	1100 Вт
Скорость холостого хода	300-760 / мин
Скорость удара	1950-4860 / мин
Размер патрона	SDS-max
Максимальный Диаметр сверла	Ø 35 мм
Вес	6,06кг
Звуковое давление (нРА)	
- Режим перфоратора	91 дБ (А) К = 3 дБ (А)
- Режим долота	100 дБ (А) К = 3 дБ (А)
Акустическая мощность (нWA)	
- Режим перфоратора	102 дБ (А) К = 3 дБ (А)
- Режим долота	111 дБ (А) К = 3 дБ (А)
Вибрация	
Ударное сверление в бетоне ah,HD17,9 м / с2 К = 1,5 м / с2	
Долбление ah,Cheq	16,5 м / с2 К = 1,5 м / с2

Уровень вибрации

Уровень вибрации, указанный в данном руководстве, был измерен в соответствии со стандартизированным испытанием, приведенным в EN60745. Он может быть использован для сравнения одного инструмента с другим, а также для предварительной оценки воздействия вибрации при использовании данного инструмента для указанных целей:

- Применение инструмента для других целей, а также использование принадлежностей в плохом состоянии может значительно увеличить уровень вибрации;
- При выключении устройства, а также работе в холостом режиме уровень вибрации значительно уменьшается.

Для защиты от вибрации поддерживайте инструмент и принадлежности в хорошем состоянии, не давайте рукам мерзнуть и организуйте режим работы.

Описание

Цифры в тексте относятся к схемам на страницах 2-3.

Рис. А

1. Индикатор мощности
2. Переключатель включения / выключения
3. Регулировка переменной скорости
4. Индикатор угольной щетки
5. Переключатель выбора функции
6. Боковая ручка
7. Запирающая втулка
8. Линейка ограничителя глубины
9. Ручка ограничителя глубины
10. Точка смазки

3. ЭКСПЛУАТАЦИЯ



Перфораторы требуют очень небольшого давления оператора. Чрезмерное давление на инструмент может привести к ненужному перегреву двигателя и возгоранию приводного инструмента. Также может случиться, что сверло деформируется, и его нельзя будет снова вынуть из станка.

Боковая ручка

Рис. А

Боковая рукоятка (6) может поворачиваться на 360 ° вокруг буровой головки, обеспечивая безопасную и удобную работу как для левой, так и для правой.

- Ослабьте ручку, повернув ее против часовой стрелки.
- Поверните рукоятку в желаемое положение.
- Снова затяните рукоятку в новом положении, повернув ее по часовой стрелке.

Замена и снятие сверл

Рис. А – В



Перед заменой битов сначала выньте вилку из розетки.



Регулярно проверяйте биты во время использования. Тупые биты следует заново заточить или заменить.



Слегка смажьте вал биты перед тем, как вставить его в патрон.

- Сверла SDS можно вставить, вставив сверло в патрон до щелчка. При необходимости немного поверните сверло SDS, чтобы шпоночная канавка в сверле соответствовала патрону.



ЗАПРЕЩАЕТСЯ сдвигать стопорную втулку (7) назад при установке бит.

- Чтобы удалить сверло SDS, сдвиньте стопорную втулку (7) назад и снимите сверло SDS, удерживая втулку (7) в этом положении.

Установка ограничителя глубины

Рис. А

- Линейку ограничителя глубины можно добавить к боковой ручке, повернув ручку ограничителя глубины (9) против часовой стрелки.
- Вставьте линейку ограничителя глубины (8) через отверстие в кольце боковой ручки.
- Сдвиньте линейку на нужную глубину.
- Затяните ручку ограничителя глубины (9).

Переключатель включения / выключения

Рис. А

- Включите машину, нажав выключатель (2). При отпускании переключателя Вкл. / Выкл. (2) машина выключится.

Регулировка скорости (3)

Рис. А

Требуемую скорость можно предварительно выбрать с помощью регулировочного переключателя. Также во время работы можно регулировать скорость вращения.

- 1-2 = низкая скорость
- 3-4 = средняя скорость
- 5-6 = высокая скорость
- Макс = максимальная скорость

Требуемые скорости зависят от материала и могут быть определены путем практических испытаний.

Переключатель выбора функции



Во избежание повреждения машины регулировку переключателя выбора функций (5) следует выполнять только тогда, когда машина не работает.
Рис. С.

Рис. D

Правильное положение переключателя выбора функции (5) для каждой функции показано на рисунках (рис. D). Всегда проверяйте, чтобы функциональный переключатель щелкнул в желаемом положении.

- A) Ударное сверление (с функцией ударного сверления): для сверления в кирпичной кладке, бетоне и подобных материалах.
- B) Регулировка угла зубила: для изменения угла зубила. При установке под прямым углом верните переключатель в положение D перед использованием инструмента.
- C) Сколы (функция долбления): для измельчения и небольших работ по сносу.

Советы пользователей

Всегда используйте машину с надежно закрепленной боковой рукояткой - вы будете работать не только с большим комфортом, но и с большей точностью.



Внимание: сверла и долота могут сильно нагреваться.

Ударное бурение (Функция A)

- Для больших отверстий, например, в очень твердом бетоне, сначала начните использовать меньшее сверло для пилотного сверления, а затем просверлите до номинального размера.
- Крепко держите машину двумя руками.

Имейте в виду, что сверло может заклинивать, и из-за этого машина может внезапно повернуться (особенно при сверлении глубоких отверстий).

- Не давите на машину слишком сильно, позвольте машине делать свою работу.

Сколы в бетоне и кирпиче (функции B и C)

- Также возможно использование станка для измельчения щебня.
- Изменяйте функцию только при остановленном двигателе.
- Не давите на машину слишком сильно, позвольте машине делать свою работу.

4. ОБСЛУЖИВАНИЕ



Перед очисткой и обслуживанием всегда выключайте машину и вынимайте вилку из розетки.

Регулярно очищайте корпус машины мягкой тканью, желательно после каждого использования. Убедитесь, что в вентиляционных отверстиях нет пыли и грязи. Удалите очень стойкие загрязнения мягкой тканью, смоченной мыльной водой. Не используйте какие-либо растворители, такие как бензин, спирт, аммиак и т. д.

Дефекты

Машину следует регулярно проверять на предмет следующих возможных дефектов и при необходимости ремонтировать.

- Повреждение шнура питания.
- Сломан узел включения / выключения курка.
- Короткое замыкание.
- Поврежденные движущиеся части.

Неисправности

В случае неисправности, например, из-за износа детали, обратитесь к продавцу или по адресу обслуживания, указанному в гарантийном талоне. Отдельно вы найдете покомпонентное изображение, на котором показаны детали, которые можно заказать.

Индикатор угольной щетки

Рис. А

Если угольные щетки изношены, загорится индикатор угольных щеток (4). Угольные щетки должны быть заменены отделом обслуживания клиентов производителя или лицом с аналогичной квалификацией.

ГАРАНТИЯ

Условия гарантии можно найти в отдельно прилагаемом гарантийном талоне.

ОКРУЖАЮЩАЯ СРЕДА



Неисправные и / или утилизированные электрические или электронные устройства должны быть собраны в соответствующих местах переработки.

Только для стран ЕС

Не выбрасывайте электроинструменты вместе с бытовыми отходами. В соответствии с Европейской директивой 2012/19 / ЕС по утилизации электрического и электронного оборудования и ее внедрением в национальное право, электроинструменты, которые больше не используются, необходимо собирать отдельно и утилизировать экологически безопасным способом.

Продукт и руководство пользователя могут быть изменены. Технические характеристики могут быть изменены без предварительного уведомления.

Кирочный Делительный Матричный 1100W HDM1043P

Bu FERM ürününü satın aldığınız için teşekkür ederiz. Bu sayede artık Avrupa'nın önde gelen sağlayıcılarından biri tarafından teslim edilen, mükemmel bir ürüne sahipsiniz. Ferm tarafından size teslim edilen bütün ürünler en yüksek performans ve güvenlik standartlarına göre üretilmiştir. Felsefemizin bir parçası olarak ayrıca kapsamlı garantimiz tarafından desteklenen mükemmel bir müşteri hizmeti sağlıyoruz. Umarız bu ürünü gelecek yıllar boyunca kullanmaktan zevk alırsınız.

1. GÜVENLİK TALİMATLARI



Ekteki güvenlik uyarılarını, ilave güvenlik uyarılarını ve talimatları okuyun. Güvenlik uyarılarını ve talimatları işlemek elektrik çarpması, yangın ve/veya ciddi yaralanma ile sonuçlanabilir. **Güvenlik uyarılarını ve talimatları gelecekte referans olması için saklayın.**

Aşağıdaki semboller kullanıcı kılavuzunda veya ürün üzerinde kullanılmaktadır:



Kullanıcı kılavuzunu okuyun.



Bu kılavuzdaki talimatlara uymama durumunda bedensel yaralanma, can kaybı veya alete hasar riskini belirtir.



Elektrik çarpması riski



Şebeke kablosu temizlik ve bakım sırasında hasar görürse şebeke fişini hemen şebekeden çıkarın.



Her zaman göz koruması takın!



Duyma koruması takın



Bir toz maskesi takın.



Güvenlik eldivenleri giyin.



Ürünü uygun olmayan kaplara atmayın.



Değişken elektronik hız



Ürün Avrupa yönergelerindeki geçerli güvenlik standartlarına uygundur.

Kırcı deliciler için ilave güvenlik uyarıları

- Kulak koruyucu takın.** Gürültüye maruz kalma işitme kaybına neden olabilir.
- Eğer aletle birlikte sağlanmışsa yardımcı tutamak(lar) kullanın. Kontrol kaybı bedensel yaralanmaya neden olabilir.
- Bağlantı elemanının gizli tellere veya kendi kordonuna temas edebileceği yerlerde bir işlem yaparken, elektrikli aleti izole edilmiş tutma yüzeylerinden tutun.** Kesme aksesuarının "elektrikli" bir telle temas etmesi, elektrikli aletin açık metal kısımlarına "elektrik" verebilir ve operatörü elektrik çarptırabilir.

Elektrik güvenliği

Elektrikli makineleri kullanırken yangın, elektrik çarpması ve bedensel yaralanma riskini azaltmak için ülkende geçerli güvenlik düzenlemelerine her zaman uyun. Aşağıdaki güvenlik talimatlarını ve ayrıca ekteki güvenlik talimatlarını okuyun.



Güç kaynağının voltajının, anma değeri plakası etiketi üzerindeki voltaja karşılık geldiğini her zaman kontrol edin.



Sınıf II makine- Çift İzolasyon - Topraklanmış prize ihtiyacınız yok.

Elektrikli aleti nemli bir konumda çalıştırmak kaçınılmazsa, kaçak akım cihazı (RCD) korumalı bir kaynak kullanın. RCD kullanımı elektrik çarpması riskini azaltır.

Elektrik kablolarının veya fişlerin değiştirilmesi

Besleme kablosu zarar gördüyse, tehlikeden kaçınmak için üretici, servis sorumlusu veya bu gibi vasıflı kişiler tarafından değiştirilmelidir.

Uzatma kablolarının kullanımı

Yalnızca makinenin güç değeri için uygun, onaylanmış uzatma kabloları kullanın. Minimum öz kalınlığı 1.5 mm²³ dir. Bir makara uzatma

kablosu kullanılan her seferde, her zaman kabloyu tamamen açın.

Şu durumlarda makineyi derhal kapatın:

- Karbon fırçalarının aşırı kıvılcım saçmalarında
- Şebeke fişi, şebeke kablosunun kesilmesi veya şebeke kablosunun hasarında
- Bozuk anahtar durumunda
- Yanık izolasyon dumanı veya kokusu

2. MAKİNE BİLGİSİ

Kullanım amacı

Bu kırcı delici tuğla, beton ve benzer malzemeler gibi taşlar içinde delik delme amaçlıdır. Dahası, makine kırcı olarak da kullanılabilir. Makine asla diğer maksatlar için amaçlanmamıştır.

Teknik spesifikasyonlar	HDM1043P
Şebeke voltajı	220-240 V ~
Şebeke frekansı	50 Hz
Güç girişi	1100 W
Yüksüz hız	300-760 /dak
Vuruş sayısı	1950-4860 /dak
Maks. Matkap çapı	Ø 35 mm
Ağırlık	6.06kg
Ses basıncı (L _{PA})	
- Darbeli Delme	91dB(A) K=3 dB(A)
- Yontma	100dB(A) K=3 dB(A)
Akustik güç (L _{WA})	
- Darbeli Delme	102dB(A) K=3 dB(A)
- Yontma	111dB(A) K=3 dB(A)
Vibrasyon	
betonu darbeli delme a _{h,HD}	17.9 m/s ² K=1,5 m/s ²
Yontma a _{h,Chaq}	16.5 m/s ² K=1,5 m/s ²

Vibrasyon seviyesi

Bu talimat kılavuzunda belirtilen vibrasyon emisyon seviyesi EN60745 içinde verilen bir standart test ile uygun olarak ölçülmüştür. Bir aleti başka bir aletle karşılaştırmak ve adı geçen uygulamalar için aleti kullanırken vibrasyona maruz kalma ön değerlendirmesi olarak kullanılabilir.

- Aleti farklı uygulamalar için veya farklı ya da kötü bakılan aksesuarlarla kullanmak maruz kalma seviyesini büyük ölçüde artırabilir.

- Aletin kapalı olduğu veya çalışıp da gerçekten işi yapmadığı zamanlar maruz kalma seviyesini büyük ölçüde azaltabilir.

Aletin ve aksesuarların bakımını yaparak, ellerinizi sıcak tutarak ve çalışma düzenlerinizi organize ederek vibrasyonun etkilerine karşı kendinizi koruyun.

Açıklama

Metindeki numaralar sayfa 2-3'teki şemaları işaret etmektedir

Şek. A

1. Güç göstergesi
2. Açma / Kapama anahtarı
3. Degisken hiz kontrol
4. Kömür göstergesi
5. İşlev seçim anahtarı
6. Yan tutamak
7. Kilitleme manşonu
8. Derinlik durdurma cetveli
9. Derinlik durdurma düğmesi
10. Yağlama noktası

3. ÇALIŞTIRMA



Kırılcı deliciler çok az operatör baskısı gerektirir. Alet üzerine uygulanan aşırı baskı motorun gereksiz aşırı ısınmasına ve çalışan aletin yanmasına yol açabilir. Ayrıca matkap ucu deforme olabilir ve makineden tekrar çıkarılamayabilir.

Yan tutamak

Şekil A + B

Yan tutamak (6) matkap kafası etrafında 360° döndürülebilir ve sol ve sağ el kullanan kullanıcılar için güvenli ve rahat işlem sağlar.

- Sapı saat yönünün tersine çevirerek gevşetin.
- Sapı istenen konuma döndürün.
- Sapı saat yönünde çevirerek yeni konumunda yeniden sıkın.

Matkap uçlarını değiştirmek ve çıkarmak

Şekil A + B



Uçları değiştirmeden önce önce elektrik fişini duvar prizinden çıkarın.



Kullanım sırasında uçları düzenli olarak kontrol edin. Küt uçlar tekrar sıvritilmeli veya değiştirilmelidir.



Kovana yerleştirmeden önce uç milini hafifçe yağlayın.

- SDS matkaplar, matkap, tık sesi duyulana kadar kovana itilerek takılabilir. Gerekirse SDS matkabı, ucun anahtar kılavuzu kovana iyice oturana kadar döndürün.



Uçları takarken kilit manşonunu (7) arkaya KAYDIRMAYIN.

- SDS matkabı çıkarmak için, kilit manşonunu (7) arkaya kaydırın ve manşonu (7) bu konumda tutarak SDS matkabı çıkarın.

Derinlik ayar mesnedi

Şekil A

- Derinlik mesnedi, derinlik mesnet düğmesi (9) saat yönünün tersinde çevrilerek yan tutamağa eklenebilir.
- Derinlik mesnet cetvelini (8) yan tutamak halkasının içinden geçirerek yerleştirin.
- Cetveli istenilen derinliğe kadar kaydırın.
- Derinlik mesnet düğmesini(9) sıkın.

Açma / Kapama anahtarı

Şekil A

- Açma/Kapama anahtarına (2) basarak makineyi açın. Açma/Kapama anahtarını (2) bırakırken makine açılacaktır.

Değişken hız kontrolü (3)

Şekil A

Gerekli hız parmakla döner anahtar tarafından önceden seçilebilir. Aynı zamanda çalışırken dönme hızı ayarlanabilir.

- 1 – 2 = düşük hız
- 3 – 4 = orta hız
- 5 – 6 = yüksek hız
- Max = maksimum hız

Gerekli hız seçimi malzemeye bağlıdır ve pratik uygulama sonucunda belirlenebilir.

İşlev seçim anahtarı



Makineye hasar vermektten kaçınmak için, işlev seçim anahtarını (5) ayarlamaya yalnızca makine çalışmıyorken yapılmalıdır. Şek. C

Şekil D

İşlev seçim anahtarının (5) her bir işlev için doğru konumu şek. D'deki resimlerde gösterilmiştir. İşlev anahtarının istenen konuma oturduğundan her zaman emin olun.

- A) Darbeli Delme (darbe işlevi ile): tuğla, beton ve benzer malzemeler gibi taşlar içinde delme için
- B) Keski açısı ayarı: keskinin açısını değiştirmek için. Doğru açı altında ayarlandığında aleti kullanmadan önce D konumuna geri dönün.
- C) Yontma (keski işlevi): yontma ve küçük yıkım işleri için

Kullanıcı ipuçları

Makineyi her zaman yan tutamak sabit bir şekilde yerine bağlı halde kullanın - daha rahat bir şekilde çalışmakla kalmayacak, ayrıca daha hassas çalışacaksınız.



Dikkat: matkaplar ve keskieler çok ısınabilir.

Delme ve darbeli delme

(işlev A)

- Büyük delikler, örneğin çok set beton içindekiler için önce pilot delme için daha küçük bir uç kullanın, ardından anma boyutuna göre delin.
- Makineyi 2 elinizle sabit tutun. Matkap sıkışabilir ve bu yüzden makine aniden dönebilir (özellikle derin delikler delerken).
- Makine üzerine fazla baskı uygulamayın, işi makineye bırakın.

Beton ve tuğlada yontma

(işlev B ve C)

- Makineyi yontma için de kullanmak mümkündür.
- İşlevi yalnızca motor durakladığında değiştirin.
- Makine üzerine fazla baskı uygulamayın, işi makineye bırakın.



Temizlik ve bakımdan önce her zaman makineyi kapatın ve şebeke fişini şebekeden çıkarın.

Makine kaplamalarını yumuşak bir bezle, tercihen her kullanımdan sonra düzenli olarak temizleyin. Havalandırmaya deliklerinin toz ve kirden arınmış

olduğundan emin olun. Çok inatçı kirleri sabun köpüğüyle ıslatılmış yumuşak bir bezle çıkarın. Benzin, alkol, amonyak vs. gibi çözücü maddeleri kullanmayın. Bunlar gibi kimyasallar sentetik bileşenlere zarar verecektir.

Bozukluklar

Makine düzenli olarak aşağıdaki olası bozukluklar açısından denetlenmeli ve gerekirse tamir edilmelidir.

- Elektrik kablosunda hasar.
- Bozuk açma/kapama tetikleyici ünitesi.
- Kısa devre yapma.
- Hasar görmüş hareketli parçalar.

Arızalar

Bir arıza meydana gelirse, örneğin bir parçanın yıpranmasından sonra, lütfen satıcınızla veya garanti kartı üzerindeki servis adresiyle iletişime geçin. Sipariş edilebilecek parçaları gösteren bir parça şemasını ayrı olarak bulacaksınız.

Kömür göstergesi

Şekil A

Kömürler yerleştirildiği zaman, kömür göstergesi (4) de açılır. Kömürler yetkili servisler veya onların yönlendirdiği kalifiye elemanlar tarafından değiştirilmelidir.

GARANTİ

Garanti koşulları ayrı olarak eklenmiş garanti kartı üzerinde bulunabilir.

ÇEVRE



Arızalı ve/veya atılmış elektrikli veya elektronik ekipmanların uygun geri dönüşüm konularında toplanması gerekir.

Yalnızca AT ülkeleri için

Elektrikli aletleri evsel atık olarak atmayın. Atık Elektrikli ve Elektronik Donanım için Avrupa İlkeleri 2012/19/EU 'ye ve ulusal hak uygulamasına göre, artık kullanılamaz olan elektrikli aletler ayrı olarak toplanalı ve çevre dostu bir yolla imha edilmelidir.

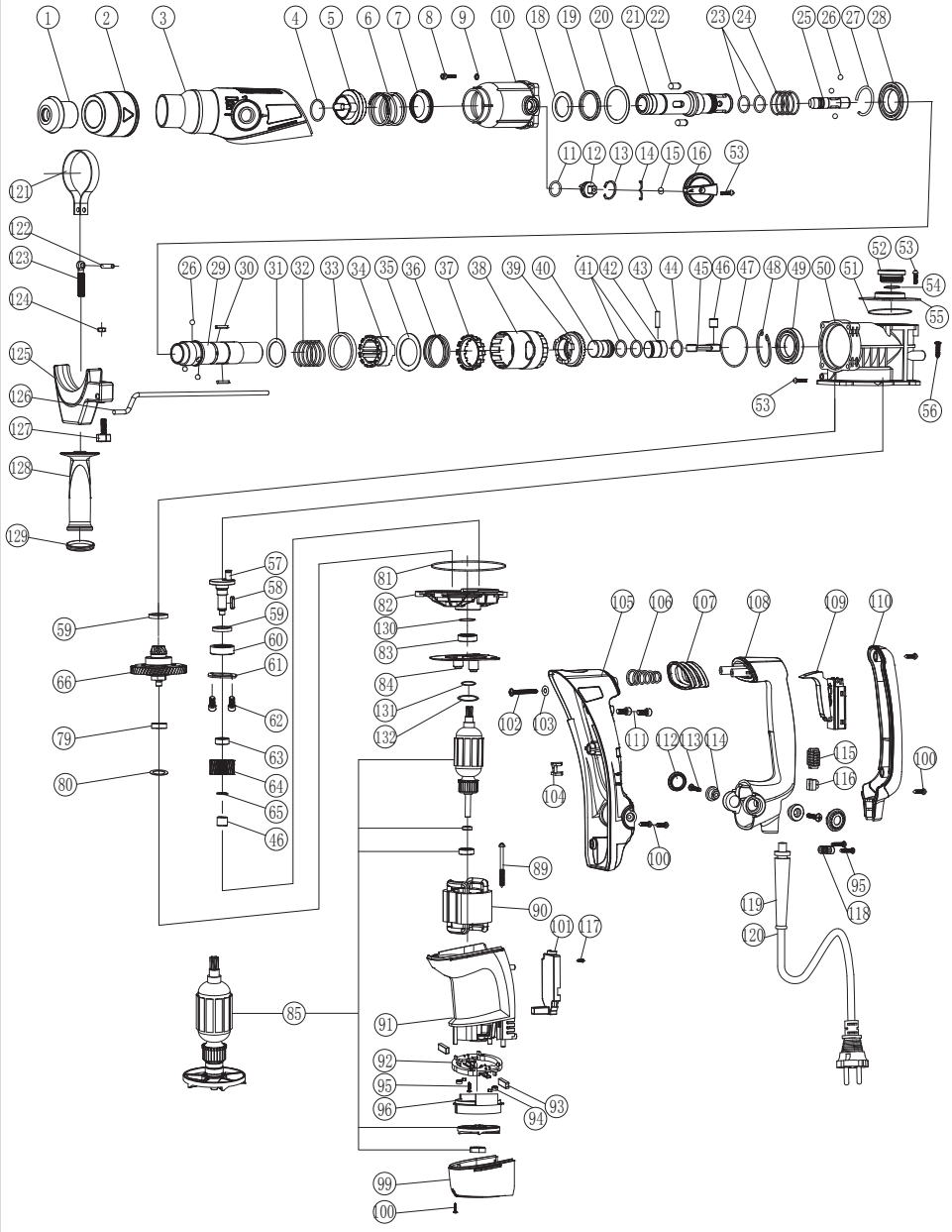
Ürün ve kullanıcı kılavuzu değişikliğe tabidir.

Spesifikasyonlar başka bir uyarı olmaksızın değiştirilebilir.

Spare parts list**HDM1043P**

Article no.	Description	Position no.
410300	Front sleeve set	1 2
410301	Spring complete	4..7 22
410302	Function knob complete	11..16 53
410440	Oil ring set	18 19
410303	Cylinder	21 22
410304	Hammer block + 2 rings	23 25 26
410305	Bearing + lock ring	27 28
410306	Cylinder complete	10 18..30
410441	Impact piston + ring	40 41
410307	Piston set	40..46
410308	Needle bearing	46
410309	Rear bearing +lock ring	48 49
410310	Piston crankshaft complete	57..65
410311	Crankshaft bearing 6202RS	60
410312	Small gear	64
410313	Big gear	66
410314	Big gear bearing 627Z	79
410442	Middle cover + Seal + needle bearing	81 82 46
410315	Top rotor bearing 6001 RS	83
410316	Rotor complete	85
410317	Stator	90
410318	Carbon brush holder set (2pcs)	92..94
410319	Carbon brush set (2pcs)	93
410320	Speed controller	101
410321	Switch	109
410322	Side handle complete	121..125 127..129
410443	Depth limiter	126

Exploded view





DECLARATION OF CONFORMITY HDM1043P - ROTARY HAMMER

- (EN) We declare under our sole responsibility that this product is in conformity with directive 2011/65/EU of the European parliament and of the council of 8 June on the restriction of the use of certain hazardous substances in electrical and electronic equipment is in conformity and accordance with the following standards and regulations:
- (DE) Der Hersteller erklärt eigenverantwortlich, dass dieses Produkt der Direktive 2011/65/EU des Europäischen Parlaments und des Rats vom 8. Juni 2011 über die Einschränkung der Anwendung von bestimmten gefährlichen Stoffen in elektrischen und elektronischen Geräten entspricht, den folgenden Standards und Vorschriften entspricht:
- (NL) Wij verklaaren onder onze volledige verantwoordelijkheid dat dit product voldoet aan de conform Richtlijn 2011/65/EU van het Europees Parlement en de Raad van 8 juni 2011 betreffende beperking van het gebruik van bepaalde gevaarlijke stoffen in elektrische en elektronische apparatuur en in overeenstemming is met de volgende standaarden en reguleringen:
- (FR) Nous déclarons sous notre seule responsabilité que ce produit est conforme aux standards et directives suivants: est conforme à la Directive 2011/65/UE du Parlement Européen et du Conseil du 8 juin 2011 concernant la limitation d'usage de certaines substances dangereuses dans l'équipement électrique et électronique.
- (ES) Declaramos bajo nuestra exclusiva responsabilidad que este producto cumple con las siguientes normas y estándares de funcionamiento: se encuentra conforme con la Directiva 2011/65/UE del Parlamento Europeo y del Consejo de 8 de junio de 2011 sobre la restricción del uso de determinadas sustancias peligrosas en los equipos eléctricos y electrónicos.
- (PT) Declaramos por nossa total responsabilidade de que este produto está em conformidade e cumpre as normas e regulamentações que se seguem: está em conformidade com a Directiva 2011/65/UE do Parlamento Europeu e com o Conselho de 8 de Junho de 2011 no que respeita à restrição de utilização de determinadas substâncias perigosas existentes em equipamento eléctrico e electrónico.
- (IT) Dichiariamo, sotto la nostra responsabilità, che questo prodotto è conforme alle normative e ai regolamenti seguenti: è conforme alla Direttiva 2011/65/UE del Parlamento Europeo e del Consiglio dell'8 giugno 2011 sulla limitazione dell'uso di determinate sostanze pericolose nelle apparecchiature elettriche ed elettroniche.
- (SV) Vi garanterar på eget ansvar att denna produkt uppfyller och följer följande standarder och bestämmelser: uppfyller direktiv 2011/65/EU från Europeiska parlamentet och EG-rådet från den 8 juni 2011 om begränsningen av användning av farliga substanser i elektrisk och elektronisk utrustning.
- (FI) Vakuutamme yksinomaan omalla vastuullamme, että tämä tuote täyttää seuraavat standardit ja säädökset: täyttää Euroopan parlamentin ja neuvoston 8. kesäkuuta 2011 päivätyn direktiivin 2011/65/EU vaatimukset koskien vaarallisten aineiden käytön rajoitusta sähkö- ja elektroniikassa laitteissa.
- (NO) Vi erklærer under vårt eget ansvar at dette produktet er i samsvar med følgende standarder og regler: er i samsvar med EU-direktiv 2011/65/UE fra Europa-parlamentet og Europa-rådet, pr. 8 juni 2011, om begrensning i bruken av visse farlige stoffer i elektrisk og elektronisk utstyr.
- (DA) Vi erklærer under eget ansvar, at dette produkt er i overensstemmelse med følgende standarder og bestemmelser: er i overensstemmelse med direktiv 2011/65/UE fra Europa-Parlamentet og Rådet af 8. juni 2011 om begrænsning af anvendelsen af visse farlige stoffer i elektrisk og elektronisk udstyr.
- (HU) Felelősségünk teljes tudatában kijelentjük, hogy ez a termék teljes mértékben megfelel az alábbi szabványoknak és előírásoknak: je v souladu s směrnici 2011/65/EU Evropského parlamentu a Rady EU ze dne 8. června 2011, která se týká omezení použití určitých nebezpečných látek v elektrických a elektronických zařízeních.
- (CS) Na naši vlastní zodpovědnost prohlašujeme, že je tento výrobek v souladu s následujícími standardy a normami: Je v souladu s normou 2011/65/EU Evropského

- parlamentu a Rady z 8. júna 2011 týkajúcej sa obmedzenia používania určitých nebezpečných látok v elektrickom a elektronickom vybavení.
- (SK) Vyhlasujeme na našu výhradnú zodpovednosť, že tento výrobok je v zhode a súlade s nasledujúcimi normami a predpismi: Je v súlade s normou 2011/65/EU Európskeho parlamentu a Rady z 8. júna 2011 týkajúcej sa obmedzenia používania určitých nebezpečných látok v elektrickom a elektronickom vybavení.
- (SL) S polno odgovornostjo izjavljamo, da je ta izdelek v skladu in da odgovarja naslednjim standardom ter predpisom: je v skladu z direktivo 2011/65/EU Evropskega parlamenta in Sveta z dne 8. junij 2011 o omejevanju uporabe določenih nevarnih snovi v električni in elektronski opremi.
- (PL) Deklarujemy na własną odpowiedzialność, że ten produkt spełnia wymogi zawarte w następujących normach i przepisach: jest zgodny z Dyrektywą 2011/65/UE Parlamentu Europejskiego i Rady z dnia 8 czerwca 2011 r. w sprawie ograniczenia stosowania niektórych niebezpiecznych substancji w sprzęcie elektrycznym i elektronicznym.
- (LT) Prisimami visą atsakomybę deklaruojame, kad šis gaminy atitinka žemiau paminėtų standartus arba nuostatus: atitinka 2011 m. birželio 8 d. Europos Parlamento ir Tarybos direktyvą 2011/65/EB dėl tam tikrų pavojingų medžiagų naudojimo elektros ir elektroninėje įrangoje apribojimo.
- (LV) Ir atbilstoši Eiropas Parlamenta un Padomes 2011. gada 8. jūnija Direktīvai 2011/65/ES par dažū bīstamu vielu izmantošanas ierobežošanu un elektroniskās iekārtās.
- (ET) Aggallvojam ar visü atbilddu, ka šis produktis ir saskaņā un atbilst sekošiem standartiem un nolikumiem: ir atbilstoši Eiropas Parlamenta un Padomes 2011. gada 8. jūnija Direktīvai 2011/65/ES par dažū bīstamu vielu izmantošanas ierobežošanu un elektroniskās iekārtās.
- (RO) Declărăm prin aceasta cu răspunderea deplină că produsul acesta este în conformitate cu următoarele standarde sau directive: este în conformitate cu Directiva 2011/65/UE a Parlamentului European și a Consiliului din 8 iunie 2011 cu privire la interzicerea utilizării anumitor substanțe periculoase la echipamentele electrice și electronice.
- (HR) Izjavljujemo pod vlastitom odgovornošću da je strojem ukladan sa slijedešim standardima ili standardiziranim dokumentima i u skladu sa odredbama: usklađeno s Direktivom 2011/65/EU evropskog parlamenta i vijeća izdanom 8. lipnja 2011. o ograničenju korištenja određenih opasnih tvari u električnoj i elektroničkoj opremi.
- (SRL) Pod punom odgovornošću izjavljamo da je usaglašen sa sledećim standardima ili normama: usaglašen sa direktivom 2011/65/EU Evropskog parlamenta i Saveta od 8.juna.2011. godine za restrikciju upotrebe određenih opasnih materija u električnoj i elektronskoj opremi.
- (RU) Под свою ответственность заявляем, что данное изделие соответствует следующим стандартам и нормам: соответствует требованиям Директивы 2011/65/ЕU Европейского парламента и совета от 8 июня 2011 г. по ограничению использования определенных опасных веществ в электрическом и электронном оборудовании
- (UK) Na svoju vlasnu відповідальність заявляємо, що дане обладнання відповідає наступним стандартам і нормативам: задовольняє вимоги Директиви 2011/65/ЄС Європейського Парламенту та Ради від 8 червня 2011 року на обмеження використання деяких небезпечних речовин в електричному та електронному обладнанні.
- (EL) Δηλώνουμε υπεύθυνα ότι το προϊόν αυτό συμμορφώνεται και τηρεί τους παρακάτω κανονισμούς και πρότυπα: συμμορφώνεται με την Οδηγία 2011/65/ΕΕ του Ευρωπαϊκού Κοινοβουλίου και του Συμβουλίου της ης 8 Ιουνίου 2011 για τον περιορισμό της χρήσης ορισμένων επικίνδυνων ουσιών σε ηλεκτρικό και ηλεκτρονικό εξοπλισμό.
- (AR) یولاشل ساهي بوجوب وبتكليف مني ان هذا المنتج يمتثل لمتطلبات المعايير الأوروبية رقم 2011/65/UE بشأن تقييد استخدام بعض المواد الخطرة في المعدات الكهربائية والإلكترونية.
- (TR) Tek sorumluluğumuz altında biz olaraki bu ürünüñ aşağıdaki standart ve yönergelere uygun olduğuna beyan ederiz.

EN 60745-1, EN 60745-2-6, EN 55014-1, EN 55014-2,
EN 61000-3-2, EN 61000-3-3

2006/42/EC, 2014/30/EU, 2011/65/EU, 2012/19/EU

Zwolle, 01-02-2021

H.G.F Rosberg
CEO FERM

FERM - Lingenstraat 6 - 8028 PM - Zwolle - The Netherlands

