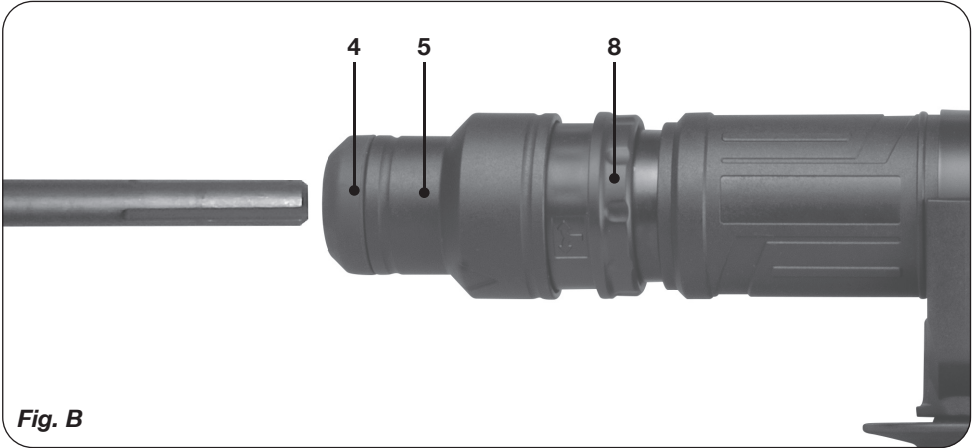
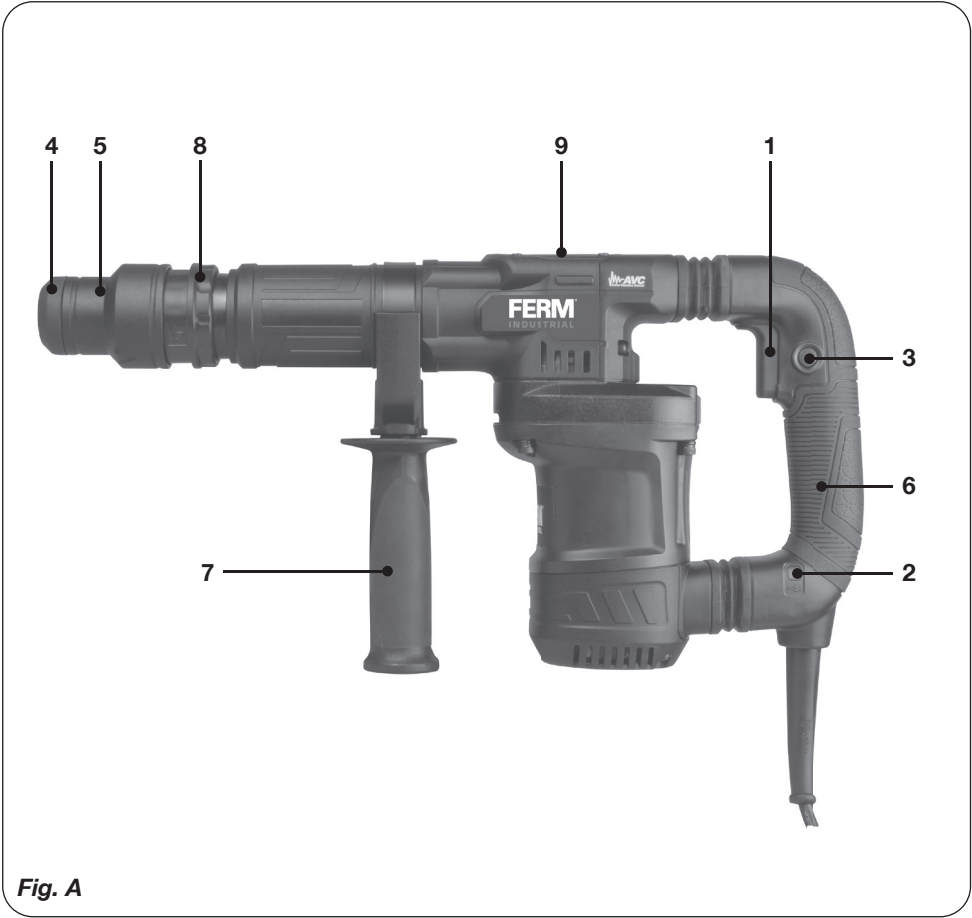




HDM1040P

EN	Original instructions	03	SR	Prevod originalnog uputstva	39
DE	Übersetzung der Originalbetriebsanleitung	06	BS	Prevod originalnog uputstva	39
NL	Vertaling van de oorspronkelijke gebruiksaanwijzing	09	BG	Превод на оригиналната инструкция	42
FR	Traduction de la notice originale	13	RU	Перевод исходных инструкций	45
DA	Oversættelse af den originale brugsanvisning	16	EL	Μετάφραση του πρωτοτύπου των οδηγιών χρήσης	49
HU	Eredeti használati utasítás fordítása	19	AR	تعليمات للاستخدام	52
CS	Překlad původního návodu k používání	22	TR	Orijinal talimatların çevirisi	55
SK	Prevod izvirnih navodil	26			
LT	Originalios instrukcijos vertimas	29			
LV	Instrukciju tulkojums no oriģinālvalodas	32			
ET	Algupärase kasutusjuhendi tõlge	35			



DEMOLITION HAMMER

Thank you for buying this FERM product. By doing so you now have an excellent product, delivered by one of Europe's leading suppliers. All products delivered to you by Ferm are manufactured according to the highest standards of performance and safety. As part of our philosophy we also provide an excellent customer service, backed by our comprehensive warranty. We hope you will enjoy using this product for many years to come.

1. SAFETY WARNINGS



WARNING

Read the enclosed safety warnings, the additional safety warnings and the instructions. Failure to follow the safety warnings and the instructions may result in electric shock, fire and/or serious injury. **Save the safety warnings and the instructions for future reference.**

The following symbols are used in the user manual or on the product:



Read the user manual.



Denotes risk of personal injury, loss of life or damage to the tool in case of non-observance of the instructions in this manual.



Risk of electric shock



Immediately remove the mains plug from the mains if the mains cable becomes damaged and during cleaning and maintenance.



Always wear eye protection!



Wear hearing protection.



Wear a dust mask.



Wear safety gloves.



Do not dispose of the product in unsuitable containers.



The product is in accordance with the applicable safety standards in the European directives.

Additional safety warnings for demolition hammer

- Wear ear protectors.** *Exposure to noise can cause hearing loss.*
- Use auxiliary handle(s), if supplied with the tool.** *Loss of control can cause personal injury.*
- Hold power tool by insulated gripping surfaces, when performing an operation where the cutting accessory may contact hidden wiring or its own cord.** *Cutting accessory contacting a "live" wire may make exposed metal parts of the power tool "live" and could give the operator an electric shock.*

Electrical safety

When using electric machines always observe the safety regulations applicable in your country to reduce the risk of fire, electric shock and personal injury. Read the following safety instructions and also the enclosed safety instructions.



Always check that the voltage of the power supply corresponds to the voltage on the rating plate label.



Class II machine - Double insulation - You don't need any earthed plug.

If operating a power tool in a damp location is unavoidable, use a residual current device (RCD) protected supply. Use of an RCD reduces the risk of electric shock.

Replacement of power cords or plugs

If the supply cord is damaged, it must be replaced by the manufacturer, its service agent or similarly qualified persons in order to avoid a hazard.

Use of extension leads

Only ever use approved extension leads that are suitable for the power rating of the machine. The minimum core thickness is 1.5 mm². Whenever using a reel extension lead, always fully unroll the lead.

Immediately switch off the machine when:

- Excessive sparking of the carbon brushes.
- Interruption of the mains plug, mains lead or mains lead damage.
- Defect switch.
- Smoke or stench of scorched isolation.

2. MACHINE INFORMATION

Intended use

The demolition hammer is intended for demolishing concrete, chiseling off concrete, grooving and bar cutting.

Technical specifications

Mains voltage	220-240 V ~
Mains frequency	50 Hz
Power input	1.200 W
Impact rate	3.100 /min
Number of chisel positions	12
Weight	6.22 kg
Sound pressure (L_{pA})	94 dB(A) K=3 dB(A)
Acoustic power (L_{WA})	105 dB(A) K=3 dB(A)

Vibration

Main grip $a_{h,Chc}$	12.550 m/s ² K=1.5m/s ²
Auxiliary grip $a_{h,Chc}$	15.876 m/s ² K=1.5m/s ²

Vibration level

The vibration emission level stated in this instruction manual has been measured in accordance with a standardized test given in EN60745. It may be used to compare one tool with another and as a preliminary assessment of exposure to vibration when using the tool for the applications mentioned.

- Using the tool for different applications, or with different or poorly maintained accessories, may significantly increase the exposure level.

- The times when the tool is switched off or when it is running but not actually doing the job, may significantly reduce the exposure level.

Protect yourself against the effects of vibration by maintaining the tool and its accessories, keeping your hands warm and organizing your work patterns.

Description

The numbers in the text refer to the diagrams on page 2.

Fig. A

1. On/off switch
2. Power indicator
3. Lock-button
4. Chuck
5. Locking sleeve
6. Main grip
7. Auxiliary grip
8. Chisel position lock ring
9. Lubrication point

3. ASSEMBLY



Before assembly, always switch off the machine and remove the mains plug from the mains.

Mounting and removing the accessory

Fig. B



Do not use blunt drill bits or chisels. Immediately sharpen or replace blunt drill bits or chisels.



This machine is fitted with an SDS Max chuck.

Mounting

- Apply a few drops of oil to the shaft of the accessory.
- Slide the locking sleeve (5) to the rear.
- Insert the accessory into the chuck (4).
- Release the locking sleeve (5).
- Push the lock ring (8) forward and turn to desired position. Make sure the ring locks back in place before using the machine.

Removing

- Slide the locking sleeve (5) to the rear.
- Remove the accessory from the chuck (4).
- Release the locking sleeve (5).

Setting the auxiliary handle

- Loosen the auxiliary grip (7) by turning it counterclockwise.
- Turn the auxiliary grip (7) to the required position.
- Tighten the auxiliary grip (7) by turning it clockwise.



Do not remove the auxiliary handle from the machine!

4. USE

The On/Off switch

Fig. A

- Switch the machine on by pressing the On/Off switch (1). When you release the On/Off switch (1) the machine will turn off.

Lock-on Button

Fig. A

- You can lock the On/Off switch (1) by pressing the On/Off switch (1) and then pressing the lock-on button (3).
- To release the switch-lock; shortly press the On/Off switch (1) again

Hints for optimum use

- Clamp the workpiece. Use a clamping device for small workpieces.
- Firmly hold the machine by the grip.
- Switch on the machine.
- Do not apply too much pressure on the machine. Let the machine do the work.
- Switch off the machine and wait for the machine to come to a complete standstill before putting the machine down.

5. CLEANING AND MAINTENANCE



Before cleaning and maintenance, always switch off the machine and remove the mains plug from the mains.

Clean the machine casings regularly with a soft cloth, preferably after each use. Make sure that the ventilation openings are free of dust and dirt. Remove very persistent dirt using a soft cloth moistened with soapsuds. Do not use any solvents such as gasoline, alcohol, ammonia etc. Chemicals such as these will damage the synthetic components.

Defects

The machine should be regularly inspected for the following possible defects and repaired if necessary.

- Damage to power cord.
- Broken on/off trigger assembly.
- Short circuiting.
- Damaged moving parts.

Faults

Should a fault occur, e.g. after wear of a part, please contact your seller or the service address on the warranty card. Separate you find an exploded view showing the parts that can be ordered.

WARRANTY

The warranty conditions can be found on the separately enclosed warranty card.

ENVIRONMENT



Faulty and/or discarded electrical or electronic apparatus have to be collected at the appropriate recycling locations.

Only for EC countries

Do not dispose of power tools into domestic waste. According to the European Guideline 2012/19/EC for Waste Electrical and Electronic Equipment and its implementation into national right, power tools that are no longer usable must be collected separately and disposed of in an environmentally friendly way.

The product and the user manual are subject to change. Specifications can be changed without further notice.

ABBRUCHHAMMER

Vielen Dank für den Erwerb dieses FERM Produkts. Sie haben sich für ein ausgezeichnetes Produkt von einem der führenden Hersteller Europas entschieden. Alle von Ferm gelieferten Produkte werden gemäß den höchsten Standards für Leistungsverhalten und Sicherheit gefertigt. Zu unserer Firmenphilosophie gehört es außerdem, Ihnen einen ausgezeichneten Kundendienst anzubieten, gedeckt von unserer umfassenden Garantie. Wir wünschen Ihnen viele Jahre Freude an diesem Produkt.

1. SICHERHEITSANWEISUNGEN



Lesen Sie die beiliegenden Sicherheitsanweisungen, die zusätzlichen Sicherheitsanweisungen sowie diese Bedienungsanleitung sorgfältig durch. Bei Nichtbeachten der Sicherheitsanweisungen und der Bedienungsanleitung kann es zu einem Stromschlag, einem Brand und/oder schweren Verletzungen kommen. **Bewahren Sie die Sicherheitsanweisungen und die Bedienungsanleitung zur künftigen Bezugnahme sicher auf.**

Folgende Symbole werden im Benutzerhandbuch oder auf dem Produkt verwendet:



Benutzerhandbuch/Bedienungsanleitung lesen



Lebens- und Verletzungsgefahr und Gefahr von Beschädigungen am Werkzeug/Gerät bei Nichteinhaltung der Anweisungen in dieser Bedienungsanleitung



Stromschlaggefahr.



Ziehen Sie sofort den Netzstecker aus der Steckdose, falls das Netzkabel beschädigt wird, sowie bei der Reinigung und Wartung.



Immer Augenschutz tragen!



Gehörschutz tragen.



Tragen Sie eine Staubmaske.



Schutzhandschuhe tragen.



Produkt vorschriftsmäßig entsorgen, nicht über den Hausmüll



Das Produkt entspricht den geltenden Sicherheitsnormen der europäischen Richtlinien.

Zusätzliche Sicherheitshinweise für abbruchhammer

- Gehörschutz tragen.** Lärmbelastung kann zu Hörschäden und sogar Hörverlust führen.
- Wenn Seitengriffe zum Lieferumfang des Werkzeugs gehören, müssen diese verwendet werden.** Ein Kontrollverlust über das Werkzeug kann zu Verletzungen führen.
- Halten Sie das Elektrowerkzeug ausschließlich an den isolierten Griffflächen, wenn Sie Arbeiten durchführen, bei denen das Schneidwerkzeug in Kontakt mit verborgenen Elektroleitungen oder dem eigenen Netzkabel kommen kann.** Bei Kontakt des Schneidwerkzeugs mit einem stromführenden Kabel wird der Strom an die Metallteile des Elektrowerkzeugs und dadurch an den Bediener weitergeleitet, und der Bediener erleidet einen Stromschlag.

Sicherheit bei Elektrizität

Beachten Sie bei der Arbeit mit elektrischen Werkzeugen/Geräten stets die in Ihrem Land geltenden Sicherheitsvorschriften, um Personenschäden, Stromschläge und Brände zu vermeiden. Lesen Sie die folgenden Sicherheitshinweise sowie die beiliegenden Sicherheitshinweise sorgfältig durch.



Stellen Sie immer sicher, dass die Spannung der Stromversorgung der Nennspannung auf dem Typenschild des Werkzeugs/Geräts entspricht.



Werkzeug/Gerät der Schutzklasse II - schutzisoliert - kein Schutzkontaktanschluss erforderlich

Wenn sich Arbeiten mit einem Elektrowerkzeug in feuchten Umgebungen nicht vermeiden lassen, verwenden Sie eine Stromversorgung mit einer Fehlerstrom-Schutzeinrichtung (RCD). Durch die Verwendung einer RCD wird die Gefahr eines elektrischen Schlags verringert.

Austauschen der Netzkabel oder Netzstecker

Beschädigte Netzkabel müssen durch den Hersteller, dessen Kundendienst oder ähnlich qualifizierte Fachleute ausgetauscht werden, um Gefahrensituationen zu vermeiden.

Verwendung von Verlängerungskabeln

Verwenden Sie ausschließlich Verlängerungskabel, die für die Leistungsaufnahme des Geräts geeignet sind. Die Mindestaderstärke beträgt 1,5 mm².

Wenn Sie eine Verlängerungskabelrolle verwenden, muss das Kabel vollständig abgerollt werden.

Schalten Sie das Gerät unter den folgenden Bedingungen umgehend aus:

- Übermäßige Funkenbildung der Kohlebürsten.
- Störung des Netzsteckers, Netzkabels oder Beschädigung des Netzkabels.
- Schalter defekt.
- Rauch oder Geruch einer verbrannten Isolation.

2. ANGABEN ZUM WERKZEUG

Bestimmungsgemäße Verwendung

Der Abbruchhammer ist bestimmt zum Zerstören bzw. Abmeißeln von Beton, zum Auskehlen und Stab schneiden."

Technische Daten

Netzspannung	220-240 V ~
Netzfrequenz	50 Hz
Leistungsaufnahme	1.200 W
Schlagzahl	3.100 /min
Anzahl der Meißelpositionen	12
Gewicht	6,22 kg
Schalldruck (L _{PA})	94 dB(A) K=3 dB(A)
Schalleistung (L _{WA})	105 dB(A) K=3 dB(A)
Vibrationen	
Haupthandgriff a _{h,Chetq}	12,550m/s ² K=1,5m/s ²
Zusatzhandgriff a _{h,Chetq}	15,876 m/s ² K=1,5m/s ²

Vibrationsintensität

Die in dieser Bedienungsanleitung angegebene Vibrationsemissionsstufe wurde mit einem standardisierten Test gemäß EN60745 gemessen. Sie kann verwendet werden, um ein Werkzeug mit einem anderen zu vergleichen und vorläufig die Vibrationsbelastung bei Verwendung des Werkzeugs für die angegebenen Anwendungszwecke zu beurteilen.

- Bei Verwendung des Werkzeugs für andere Anwendungen oder mit anderem oder unzureichend gewartetem Zubehör kann sich die Vibrationsbelastung erheblich erhöhen.
- Wenn das Werkzeug ausgeschaltet ist, oder wenn es eingeschaltet ist, jedoch nicht genutzt wird, kann sich die Vibrationsbelastung erheblich verringern.

Schützen Sie sich vor den Auswirkungen der Vibration durch Wartung des Werkzeugs und des Zubehörs, halten Sie Ihre Hände warm und organisieren Sie Ihren Arbeitsablauf.

Beschreibung

Die Ziffern im nachstehenden Text verweisen auf die Abbildungen auf Seite 2.

Abb. A

1. Ein-/Aus-Schalter
2. Power-Anzeige
3. Feststelltaste
4. Spannfutter
5. Sicherungsmanschette
6. Haupthandgriff
7. Zusatzhandgriff
8. Meißelposition Verschlussring
9. Schmierstelle

3. MONTAGE



Schalten Sie die Maschine vor der Montage aus und ziehen Sie den Netzstecker aus der Steckdose.

Anbringen und Entfernen eines Zubehörs

Abb. B



Verwenden Sie keine stumpfen Bohrer-Bits oder Meißel. Schärfen oder erneuern Sie stumpfe Bohrer-Bits oder Meißel.



Diese Maschine ist mit einem SDS-Max Spannfutter ausgestattet

Anbringen

- Tragen Sie ein paar Tropfen Öl an der Welle des Zubehörs auf.
- Schieben Sie die Sicherungsmanschette (5) nach hinten.
- Setzen Sie das Zubehör in das Spannfutter (4) ein.
- Lassen Sie die Sicherungsmanschette (5) los.
- Schieben sie der Verriegelungsring (8) nach vorne und drehe in die gewünschte Position. Stellen Sie sicher, dass die Ringschlösser wieder an ihrem Platz ist, bevor Sie das Gerät benutzen.

Entfernen

- Schieben Sie die Sicherungsmanschette (5) nach hinten.
- Entfernen Sie das Zubehör aus dem Spannfutter (4).
- Lassen Sie die Sicherungsmanschette (5) los.

Einstellen des Zusatzhandgriff

- Lösen Sie den Zusatzhandgriff (7) durch Drehen gegen den Uhrzeigersinn.
- Drehen Sie den Zusatzhandgriff (7) in die erforderliche Position.
- Ziehen Sie den Zusatzhandgriff (7) durch Drehen im Uhrzeigersinn an.



Entfernen sie nicht den Zusatzhandgriff aus der Maschine!

4. GEBRAUCH

Der Ein-/Ausschalter

Abb. A

- Schalten Sie die Maschine durch Drücken des Ein-/Ausschalters (1) ein. Wenn Sie den Ein-/Ausschalter (1) loslassen, schaltet die Maschine ab.

Verriegelungstaste

Abb. A

- Sie können den Ein-/Ausschalter (1) verriegeln, indem Sie auf den Ein-/Ausschalter (1) und dann auf die Verriegelungstaste (3) drücken.

- Um das Schaltschloss freizugeben, drücken Sie erneut kurz auf den Ein-/Ausschalter

Ratschläge für optimale Arbeitsergebnisse

- Spannen Sie das Werkstück ein. Verwenden Sie für kleine Werkstücke eine Spannvorrichtung.
- Halten Sie die Maschine sicher am Griff fest.
- Schalten Sie die Maschine ein.
- Üben Sie nicht zu viel Druck auf die Maschine aus. Lassen Sie die Maschine die Arbeit verrichten.
- Schalten Sie die Maschine aus und warten Sie, bis sie vollkommen zum Stillstand gekommen ist, bevor Sie sie ablegen.

5. REINIGUNG UND WARTUNG



Schalten Sie das Gerät vor der Reinigung und Wartung immer aus, und ziehen Sie den Netzstecker aus der Steckdose.

Reinigen Sie das Werkzeuggehäuse regelmäßig mit einem weichen Lappen, vorzugsweise nach jeder Verwendung. Stellen Sie sicher, dass die Lüftungsöffnungen frei von Staub und Schmutz sind. Entfernen Sie anhaftenden Schmutz mit einem weichen Lappen, der leicht mit Seifenwasser befeuchtet wurde. Verwenden Sie keine Lösungsmittel wie Benzin, Alkohol, Ammoniak usw., da Chemikalien dieser Art die Kunststoffteile beschädigen.

Schäden

Das Gerät muss regelmäßig auf die folgenden möglichen Schäden hin geprüft und falls erforderlich repariert werden.

- Schäden am Netzkabel.
- Defekte Auslösevorrichtung zum Ein-/Ausschalten.
- Kurzschlüsse.
- Beschädigte bewegliche Teile.

Störungen

Wenn es zu einer Störung kommt, z. B. durch den Verschleiß eines Teils, wenden Sie sich an den Verkäufer oder an die Servicestelle, die auf der Garantiekarte angegeben ist. Eine ausführliche Übersicht über die Teile, die bestellt werden können, wird gesondert zur Verfügung gestellt.

GARANTIE

Die Garantiebedingungen sind der separat beiliegenden Garantiekarte zu entnehmen.

UMWELTSCHUTZ



Schadhafte und/oder zu entsorgende elektrische oder elektronische Werkzeuge und Geräte müssen an den dafür vorgesehenen Recycling-Stellen abgegeben werden.

Nur für EG-Länder

Entsorgen Sie Elektrowerkzeuge nicht über den Hausmüll. Entsprechend der EU-Richtlinie 2012/19/EG über Elektro- und Elektronik-Altgeräte sowie der Umsetzung in nationales Recht müssen Elektrowerkzeuge, die nicht mehr im Gebrauch sind, getrennt gesammelt und umweltschonend entsorgt werden.

Am Produkt und am Benutzerhandbuch können Änderungen vorgenommen werden. Die technischen Daten können sich ohne Vorankündigung ändern.

SLOOPHAMER

Dank u voor het aanschaffen van dit FERM product. Hierdoor bent u nu in het bezit van een uitstekend product, geleverd door een van de toonaangevende leveranciers van Europa. Alle door Ferm aan u geleverde producten zijn vervaardigd conform de hoogste prestatie- en veiligheidsnormen. Deel van onze filosofie is de uitstekende klantenservice die wordt ondersteund door onze uitgebreide garantie. Wij hopen dat u dit product gedurende vele jaren met plezier zult gebruiken.

1. VEILIGHEIDSVOORSCHRIFTEN



Lees de bijgesloten veiligheids waarschuwingen, de aanvullende veiligheids waarschuwingen en de

instructies. Het niet opvolgen van de veiligheids waarschuwingen kan elektrische schokken, brand en/of ernstig letsel tot gevolg hebben. **Bewaar de veiligheids waarschuwingen en instructies als naslagwerk voor later.**

De volgende symbolen worden gebruikt in de gebruikershandleiding of op het product:



Lees de gebruikershandleiding.



Gevaar voor lichamelijk letsel, overlijden of schade aan de machine wanneer de instructies in deze handleiding niet worden opgevolgd.



Gevaar voor elektrische schokken.



Verwijder onmiddellijk de netstekker uit het stopcontact indien het netsnoer beschadigd raakt en tijdens reiniging en onderhoud.



Draag altijd een veiligheidsbril!



Draag gehoorbescherming.



Draag een stofmasker.



Draag veiligheidshandschoenen.



Werp het product niet weg in ongeschikte containers.



Het product is in overeenstemming met de van toepassing zijnde veiligheidsnormen in de Europese richtlijnen.

Aanvullende veiligheidswaarschuwingen voor sloophamer

- Draag gehoorbescherming.** *Blootstelling aan lawaai kan tot gehoorbeschadiging leiden.*
- Gebruik de hulpgreep (-grepen), indien met de machine meegeleverd.** *Verlies van controle over de machine kan lichamelijk letsel veroorzaken.*
- Houd de elektrische machine vast bij de geïsoleerde greepvlakken wanneer u een handeling uitvoert waarbij het snijhulpstuk in contact kan komen met verborgen bedrading of het eigen snoer.** *Wanneer het snijhulpstuk een onder spanning staande kabel raakt, kunnen de metalen delen van de machine onder spanning komen te staan, waardoor de gebruiker een elektrische schok kan krijgen.*

Elektrische veiligheid

Neem bij het gebruik van elektrische machines altijd de plaatselijk geldende veiligheidsvoorschriften in acht in verband met brandgevaar, gevaar voor elektrische schokken en lichamelijk letsel. Lees behalve onderstaande instructies ook de veiligheidsvoorschriften in het apart bijgevoegde veiligheidskatern door.



Controleer altijd of de spanning van de voedingstoevoer overeenkomt met de spanning op het typeplaatje.



Klasse II apparaat - Dubbel geïsoleerd - Een geaarde stekker is niet noodzakelijk.

Gebruik, als het onvermijdelijk is dat u met de elektrische machine in een vochtige locatie moet werken, een via een aardlekschakelaar beveiligde voeding. Met een aardlekschakelaar loopt u minder risico op elektrische schokken.

Bij vervanging van snoeren of stekkers

Als het voedings snoer beschadigd is, moet dit door de fabrikant, een door deze erkend servicebedrijf of vergelijkbaar gekwalificeerde personen worden vervangen ter vermijden van risico's.

Bij gebruik van verlengsnoeren

Gebruik uitsluitend een goedgekeurd verlengsnoer, dat geschikt is voor het vermogen van de machine. De aders moeten een doorsnede hebben van minimaal 1,5 mm². Wanneer het verlengsnoer op een haspel zit, rol het snoer dan helemaal af.

Het apparaat onmiddellijk uitzetten bij:

- Buitensporig vonken van de koolborstels.
- Storing in de netstekker, netsnoer of snoerbeschadiging.
- Defecte schakelaar.
- Rook of stank van verschroeide isolatie.

2. TECHNISCHE INFORMATIE

Gebruiksmogelijkheden

De sloophamer kan worden gebruikt voor het slopen van beton, beton afsteken, frezen en het op maat maken van balken.

Technische specificaties

Netspanning	220-240 V ~
Netfrequentie	50 Hz
Ingangsvermogen	1.200 W
Aantal slagen	3.100 /min
Aantal beitelposities	12
Gewicht	6,22 kg
Geluidsdruk (L_{pA})	94 dB(A) K=3 dB(A)
Geluidsvermogen (L_{WA})	105 dB(A) K=3 dB(A)

Trilling

Hoofdhandgreep $a_{h,Cheq}$	12,550 m/s ² K=1,5 m/s ²
Extra handgreep $a_{h,Cheq}$	15,876 m/s ² K=1,5 m/s ²

Trillingsniveau

Het trillingsemissieniveau, dat in deze gebruiksaanwijzing wordt vermeld, is gemeten in overeenstemming met een gestandaardiseerde test volgens EN 60745. U kunt de gegevens gebruiken om gereedschap met elkaar te vergelijken en als een voorlopige beoordeling van de blootstelling aan trillingen wanneer u het gereedschap voor de genoemde toepassingen gebruikt.

- Het gebruik van de machine voor andere toepassingen, of met andere of slecht onderhouden accessoires, kan het blootstellingsniveau aanzienlijk verhogen.
- Wanneer de machine is uitgeschakeld of wanneer deze loopt maar geen werk verricht, kan dit het blootstellingsniveau aanzienlijk reduceren.

Bescherm uzelf tegen de gevolgen van trilling door de machine en de accessoires te onderhouden, uw handen warm te houden en uw werkwijze te organiseren.

Beschrijving

De nummers in de tekst verwijzen naar de illustraties op pagina 2.

Afb. A

1. Aan/uit-schakelaar
2. Stroomindicator
3. Vergrendelingsknop
4. Spankop
5. Vergrendelingshuls
6. Hoofdhandgreep
7. Extra handgreep
8. Beitelpositie borging
9. Smeerpunt

3. ASSEMBLAGE



Schakel voor assemblage altijd de machine uit en verwijder de netstekker uit het stopcontact.

Monteren en verwijderen van het accessoire

Fig. B



Gebruik geen botte boorbits of beitels. Slijp of vervang botte boorbits of beitels onmiddellijk.



Deze machine is uitgerust met een SDS Max boorkop

Monteren

- Breng een paar druppels olie aan op de schacht van het accessoire.
- Schuif de vergrendelingshuls (5) naar achteren.
- Plaats het accessoire in de spankop (4).
- Laat de vergrendelingshuls (5) los.
- Schuif de sluitring (8) naar voren en zet op de gewenste positie. Zorg ervoor dat de ring weer vastzit voor het in gebruik nemen van de machine.

Verwijderen

- Schuif de vergrendelingshuls (5) naar achteren.
- Verwijder het accessoire uit de spankop (4).
- Laat de vergrendelingshuls (5) los.

Het instellen van de extra handgreep

- Draai de extra handgreep (7) los door hem linksom te draaien.
- Draai de extra handgreep (7) naar de gewenste positie.
- Draai de extra handgreep (7) vast door hem rechtsom te draaien.



Verwijder de extra handgreep niet van de machine!

4. GEBRUIK

De Aan/Uit-schakelaar

Afb. A

- Zet de machine aan door de Aan/Uit-schakelaar (1) in te drukken. Als u de Aan/Uit-schakelaar (1) loslaat gaat de machine uit.

Vergrendelingsknop

Afb. A

- U kunt de Aan/Uit-schakelaar (1) vergrendelen door de Aan/Uit-schakelaar (1) in te drukken en daarna de Vergrendelingsknop (3) in te drukken.
- Om de vergrendeling te verbreken drukt u kort op de Aan/Uit-schakelaar (1)

Aanwijzingen voor optimaal gebruik

- Klem het werkstuk vast. Gebruik een klemrichting voor kleine werkstukken.

- Houd de machine stevig bij de handgreep vast.
- Schakel de machine in.
- Oefen niet te veel druk uit op de machine. Laat de machine het werk doen.
- Schakel de machine uit en wacht totdat de machine volledig tot stilstand is gekomen voordat u de machine wegzet.

5. REINIGING EN ONDERHOUD



Schakel, voordat u met de reiniging en het onderhoud begint, altijd de machine uit en haal de netstekker uit het stopcontact.

Reinig de machinebehuizing regelmatig met een zachte doek, bij voorkeur iedere keer na gebruik. Zorg dat de ventilatiesleuven vrij van stof en vuil zijn. Gebruik bij hardnekkig vuil een zachte doek bevochtigd met zeepwater. Gebruik geen oplosmiddelen als benzine, alcohol, ammonia, etc. Dergelijke stoffen beschadigen de kunststof onderdelen.

Mankementen

De machine moet regelmatig worden gecontroleerd op de volgende mankementen en reparaties moeten worden uitgevoerd indien nodig.

- Schade aan het netsnoer.
- Kapotte in-/uitschakeleenheid.
- Kortsluiting.
- Schade aan bewegende delen.

Storingen

Wanneer er zich een storing voordoet, bijvoorbeeld bij slijtage van een onderdeel, neem dan contact op met de verkoper of het servicebedrijf op de garantietaak. Achter in deze handleiding ziet u een opengewerkte afbeelding van de onderdelen die besteld kunnen worden.

GARANTIE

Lees voor de garantievoorwaarden de apart bijgevoegde garantietaak.

MILIEU



Defecte en/of afgedankte elektrische of elektronische gereedschappen dienen ter verwerking te worden aangeboden aan een daarvoor verantwoordelijke instantie.

Uitsluitend voor EG-landen

Werp elektrisch gereedschap niet weg bij het huisvuil. Conform de Europese Richtlijn 2012/19/EG voor Afgedankte Elektrische en Elektronische Apparatuur en de implementatie ervan in nationaal recht moet niet langer te gebruiken elektrisch gereedschap gescheiden worden verzameld en op een milieuvriendelijke wijze worden verwerkt.

Het product en de gebruikershandleiding zijn onderhevig aan wijzigingen. Specificaties kunnen zonder opgaaf van redenen worden gewijzigd.

MARTEAU DE DÉMOLITION

Merci d'avoir choisi ce produit FERM. Vous avez fait le choix d'un produit de qualité, fourni par l'un des principaux fournisseurs européens. Tous les produits vendus par Ferm sont fabriqués conformément aux normes les plus strictes en matière de performances et de sécurité. Renforcée par notre garantie très complète, l'excellence de notre service clientèle forme également partie intégrante de notre philosophie. Nous espérons que vous profiterez longtemps de ce produit.



Portez un masque anti-poussière.



Portez des gants de sécurité.



Ne jetez pas le produit dans des conteneurs qui ne sont pas prévus à cet effet.



Le produit est conforme aux normes de sécurité en vigueur spécifiées dans les directives européennes.

1. CONSIGNES DE SÉCURITÉ



En plus des avertissements de sécurité suivants, veuillez également lire les avertissements de sécurité additionnels ainsi que les instructions.

Le non-respect des avertissements de sécurité et des instructions peut entraîner une décharge électrique, un incendie et/ou des blessures graves. **Veuillez conserver les avertissements de sécurité et les instructions pour consultation ultérieure.**

Les symboles suivants sont utilisés dans le manuel d'utilisation ou apposés sur le produit:



Lisez le manuel d'utilisation.



Signale un risque de blessures, un danger mortel ou un risque d'endommagement de l'outil en cas de non-respect des instructions de ce manuel.



Risque de décharge électrique.



En cas d'endommagement du câble secteur et durant le nettoyage et l'entretien, débranchez immédiatement la fiche de la prise secteur.



Portez toujours des lunettes de protection !



Portez des protections auditives.

Avertissements de sécurité additionnels pour marteau de démolition

- Portez des protections auditives.** L'exposition au bruit peut entraîner une perte auditive.
- Utilisez les poignées auxiliaires si elles sont fournies avec l'outil.** Toute perte de contrôle de l'appareil entraîne un risque de blessures.
- Tenez l'outil électrique par les surfaces de préhension isolées lorsque vous effectuez une opération au cours de laquelle l'accessoire de coupe peut entrer en contact avec des câbles non apparents ou le cordon d'alimentation de l'outil.** Tout contact de l'accessoire de coupe avec un fil «sous tension» peut conduire l'électricité aux pièces métalliques exposées de l'outil et exposer l'utilisateur à une décharge électrique.

Sécurité électrique

Lorsque vous utilisez des machines électriques, veuillez toujours observer les consignes de sécurité locales en vigueur afin de réduire les risques d'incendie, de décharge électrique et de blessure. En plus des instructions ci-dessous, lisez entièrement les consignes de sécurité fournies avec le produit.



Vérifiez que la tension d'alimentation correspond à la tension nominale indiquée sur la plaque signalétique.



Machine de classe II - Double isolation - Vous n'avez pas besoin de prise avec mise à la terre.

Si vous êtes contraint d'utiliser un outil électrique dans un environnement humide, utilisez une alimentation protégée par un dispositif à courant résiduel (RCD). L'utilisation d'un RCD réduit le risque de décharge électrique.

Remplacement des cordons ou des fiches d'alimentation

Si le cordon d'alimentation est endommagé, il doit être remplacé par le fabricant, son agent de service après-vente ou une personne dûment qualifiée afin d'éviter tout danger.

Utilisation de câbles prolongateurs

Employez exclusivement un câble prolongateur homologué, dont l'usage est approprié pour la puissance de la machine. Les fils conducteurs doivent avoir une section minimale de 1,5 mm². Si le câble prolongateur se trouve dans un dévidoir, déroulez entièrement le câble.

Arrêtez immédiatement l'appareil en cas de:

- Étincelles excessives des balais à bloc de charbon.
- Court-circuit de la fiche-secteur ou du fil d'alimentation, ou endommagement du fil d'alimentation.
- Interrupteur défectueux.
- Fumée ou odeur d'isolant brûlé.

2. INFORMATIONS RELATIVES À LA MACHINE

Utilisation prévue

Le marteau de démolition a été conçu pour la démolition de béton, le burinage de béton, le rainurage et la coupure de barres.

Spécifications techniques

Tension de secteur	220-240 V ~
Fréquence de secteur	50 Hz
Puissance d'entrée	1.200 W
Vitesse d'impact	3.100 /min
Nombre de positions de ciseau	12
Poids	6,22 kg
Pression acoustique (L _{PA})	94 dB(A) K=3 dB(A)
Intensité acoustique (L _{WA})	105 dB(A) K=3 dB(A)

Vibration

Poignée principale a _{h,Cheq}	12,550 m/s ² K=1,5 m/s ²
Poignée auxiliaire a _{h,Cheq}	15,876 m/s ² K=1,5 m/s ²

Niveau de vibrations

Le niveau des vibrations émises, indiqué dans ce manuel, a été mesuré conformément à la procédure décrite par la norme EN 60745. Il peut être utilisé pour comparer deux outils ou pour réaliser une estimation préalable de l'exposition aux vibrations lors de l'utilisation de l'outil pour les applications mentionnées.

- L'utilisation de l'outil dans d'autres applications ou avec des accessoires différents ou mal entretenus peut considérablement augmenter le niveau d'exposition.
- La mise hors tension de l'outil et sa non-utilisation pendant qu'il est allumé peuvent considérablement réduire le niveau d'exposition.

Protégez-vous contre les effets des vibrations par un entretien correct de l'outil et de ses accessoires, en vous échauffant les mains et en organisant vos rythmes de travail.

Description

Les numéros dans le texte se rapportent aux schémas de la page 2.

Fig. A

1. Interrupteur marche/arrêt
2. Indicateur de puissance
3. Bouton de verrouillage
4. Mandrin
5. Bague de blocage
6. Poignée principale
7. Poignée auxiliaire
8. Anneau de verrouillage de la position biseautée
9. Point de lubrification

3. MONTAGE



Avant le montage, mettez toujours la machine hors tension et débranchez la fiche de la prise secteur.

Montage et retrait de l'accessoire

Fig. B



N'utilisez pas de foret ou de burin émoussé. Affûtez ou remplacez immédiatement un foret ou un burin émoussé.



Cette machine est équipée d'un mandrin SDS Max.

Montage

- Appliquez quelques gouttes d'huile sur l'arbre de l'accessoire.
- Glissez la bague de blocage (5) en arrière.
- Insérez l'accessoire dans le mandrin (4).
- Relâchez la bague de blocage (5).
- Pousser la bague de verrouillage (8) vers l'avant et tourner à la position désirée. Assurez-vous que les serrures de bague arrière en place avant d'utiliser la machine.

Retrait

- Glissez la bague de blocage (5) en arrière.
- Retirez l'accessoire du mandrin (4).
- Relâchez la bague de blocage (5).

Réglage de la poignée auxiliaire

- Desserrez la poignée auxiliaire (7) en la faisant tourner dans le sens antihoraire.
- Tournez la poignée auxiliaire (7) sur la position désirée.
- Serrez la poignée auxiliaire (7) en la faisant tourner dans le sens horaire.



Ne pas retirer la poignée auxiliaire de la machine!

4. UTILISATION

L'interrupteur Marche/Arrêt

Fig. A

- Allumez la machine en appuyant sur l'interrupteur Marche/Arrêt (1). La machine s'éteint lorsque vous relâchez l'interrupteur Marche/Arrêt (1).

Bouton de verrouillage

Fig. A

- Vous pouvez verrouiller l'interrupteur Marche/Arrêt (1) en appuyant sur l'interrupteur Marche/

Arrêt (1) puis en appuyant sur le bouton de verrouillage (3).

- Pour déverrouiller l'interrupteur, appuyez de nouveau brièvement sur l'interrupteur Marche/Arrêt (1)

Conseils pour une utilisation optimale

- Serrez la pièce à ouvrir. Utilisez un appareil de serrage pour les petites pièces.
- Tenez fermement la machine par la poignée.
- Mettez la machine en marche.
- N'exercez pas de pression excessive sur la machine. Laissez la machine faire le travail.
- Éteignez la machine et attendez son immobilisation totale avant de la reposer.

5. NETTOYAGE ET MAINTENANCE



Avant le nettoyage et l'entretien, mettez toujours la machine hors tension et débranchez la fiche de la prise secteur.

Nettoyez le corps de la machine régulièrement au moyen d'un chiffon doux, de préférence après chaque utilisation. Vérifiez que les ouvertures d'aération ne sont pas obstruées ni sales. Utilisez un chiffon doux légèrement humidifié avec de la mousse de savon pour nettoyer les taches persistantes. N'utilisez pas de produits de nettoyage tels que l'essence, l'alcool, l'ammoniac, etc. ; ces produits peuvent endommager les parties synthétiques.

Défauts

La machine doit être régulièrement contrôlée pour vérifier qu'elle ne présente pas les défauts suivants et pour les réparer si nécessaire.

- Cordon d'alimentation en mauvais état.
- Interrupteur marche/arrêt cassé.
- Court-circuit.
- Pièces mobiles abîmées.

Dysfonctionnements

En cas de dysfonctionnement, par exemple suite à l'usure d'une pièce, veuillez vous adresser au revendeur ou au centre de service après-vente indiqué sur la carte de garantie. Vous trouverez à part un schéma avec toutes les pièces que vous pouvez commander.

GARANTIE

Les conditions de garantie sont disponibles dans le certificat de garantie fourni séparément.

ENVIRONNEMENT



Les équipements électroniques ou électriques défectueux ou destinés à être mis au rebut doivent être déposés aux points de recyclage appropriés.

Uniquement pour les pays de l'UE

Ne jetez pas les outils électriques avec les déchets domestiques. Selon la Directive européenne 2012/19/CE relative aux déchets d'équipements électriques et électroniques et sa mise en œuvre dans le droit national, les outils électriques hors d'usage doivent être collectés séparément et mis au rebut de manière écologique.

Le produit et le manuel d'utilisation sont sujets à modifications. Les spécifications peuvent changer sans préavis.

NEDBRYDNINGSHAMMEREN

Tak for dit køb af dette FERM-produkt. Du har hermed tilegnet dig et fremragende produkt, der er leveret af en af Europas førende leverandører. Alle produkter, du modtager fra Ferm, er fremstillet i overensstemmelse med de højeste standarder inden for ydeevne og sikkerhed. Som en del af vores filosofi leverer vi også en fremragende kundeservice, der understøttes af vores omfattende garanti. Vi håber, at du vil få glæde af dette produkt mange år fremover.

1. SIKKERHEDSANVISNINGER



Læs de vedlagte sikkerhedsadvarsler, de yderligere sikkerhedsadvarsler og vejledningen. Hvis sikkerhedsadvarslene og vejledningen ikke følges, kan det resultere i elektrisk stød, brand og/eller alvorlige personskader. **Gem sikkerhedsadvarslerne og vejledningen til fremtidig brug.**

Følgende symboler anvendes i brugervejledningen eller på produktet:



Læs brugervejledningen.



Angiver risiko for personskade, dødsfald eller beskadigelse af værktøjet i tilfælde af manglende overholdelse af anvisningerne i denne vejledning.



Risiko for elektrisk stød.



Tag øjeblikkeligt netstikket ud af stikkontakten, hvis netkablet bliver beskadiget, samt under rengøring og vedligeholdelse.



Bær altid øjenværn!



Bær høreværn.



Bær en støvmaske.



Bær sikkerhedshandsker.



Bortskaf ikke produktet i uegnede beholdere.



Produktet er i overensstemmelse med de gældende sikkerhedsstandarder i EU-direktiverne.

Yderligere sikkerhedsadvarsler for nedbrydningshammern

- Bær høreværn. Hvis du udsættes for støj, kan det forårsage høretab.
- Brug hjælpehåndtag, hvis det leveres med værktøjet. Tab af kontrol kan resultere i personskader.
- Hold kun maskinværktøjet ved de isolerede gribeblader, når du udfører en handling, hvor skæretilbehøret muligvis kan komme i kontakt med skjulte ledningstråde eller dets egen ledning. Hvis skæretilbehør kommer i kontakt med en strømført ledning, kan det gøre maskinværktøjets eksponerede metaldele strømførte og dermed give operatøren stød.

El-sikkerhed

Når du bruger el-maskiner, skal du altid overholde de gældende sikkerhedsbestemmelser i dit land for at reducere risikoen for brand, elektrisk stød og personskader. Læs følgende sikkerhedsanvisninger samt de medfølgende sikkerhedsanvisninger.



Kontrollér altid, at strømforsyningens spænding svarer til spændingen på ydelsesskiltets mærkat.



Klasse II-maskine - Dobbeltisoleret - Du har ikke brug for et jordstik.

Hvis det ikke kan undgås at bruge et maskinværktøj i et fugtigt miljø, bør du anvende en forsyning, der er beskyttet af en fejlstrømsafbryder (RCD). Brugen af en RCD reducerer risikoen for elektrisk stød.

Udskiftning af elledninger eller stik

Hvis forsyningsledningen er beskadiget, skal den udskiftes af producenten, dens serviceagent eller lignende kvalificerede personer for at undgå farer.

Brug af forlængerledninger

Brug udelukkende godkendte forlængerledninger, som egner sig til maskinens nominelle belastning. Den minimale kernetykkelse er 1,5 mm². Rul altid ledningen helt ud, når du bruger en ledningstrømler.

Sluk øjeblikkeligt for maskinen, når:

- Kulbørsterne skaber mange gnister.
- Netstikket eller netledningen afbrydes, eller der opstår skader på netledningen.
- Defekt kontakt.
- Røg eller stank af svedet isolering.

2. MASKINOPLYSNINGER

Beregnet anvendelse

Nedbrydningshammern er beregnet til nedbrydning af beton, afmejsling af betonstykker, udskæring af riller og bjælker.

Tekniske specifikationer

Netspænding	220-240 V ~
Netfrekvens	50 Hz
Indgangseffekt	1.200 W
Slaghastighed	3.100 /min
Antal mejsel positioner	12
Vægt	6,22 kg
Lydtryk (L_{pA})	94 dB(A) K=3 dB(A)
Lydeffekt (L_{WA})	105 dB(A) K=3 dB(A)

Vibration

Hovedgreb $a_{h,ChEq}$	12,550 m/s ² K=1,5 m/s ²
Hjælpegreb $a_{h,ChEq}$	15,876 m/s ² K=1,5 m/s ²

Vibrationsniveau

Det udsendte vibrationsniveau, der er angivet i denne brugsvejledning, er blevet målt i overensstemmelse med en standardiseret test i henhold til EN60745. Den kan bruges til at sammenligne et værktøj med et andet og som en indledende vurdering af eksponering for vibration, når værktøjet bruges til de nævnte anvendelser.

- Når værktøjet bruges til forskellige anvendelser, eller med forskelligt eller dårligt vedligeholdt tilbehør, kan eksponeringsniveauet øges betydeligt.

- De gange, hvor værktøjet er slukket, eller når det er tændt, men ikke bruges til opgaven på det pågældende tidspunkt, kan det reducere eksponeringsniveauet betydeligt.

Beskyt dig mod vibrationseffekterne ved at vedligeholde værktøjet og dets tilbehør, holde dine hænder varme og organisere dine arbejds mønstre.

Beskrivelse

Tallene i teksten henviser til diagrammerne på side 2.

Fig. A

1. Tænd/sluk-kontakt
2. Strømindikator
3. Låseknop
4. Patron
5. Låsemuffe
6. Hovedgreb
7. Hjælpegreb
8. Mejsel position låsering
9. Smørepunkt

3. MONTERING



Inden montering, skal maskinen altid slukkes, og netstikket skal tages ud af stikkontakten.

Montering og fjernelse af tilbehøret

Fig. B



Brug ikke sløve borebits eller mejsler. Slib eller udskift straks sløve borebits eller mejsler.



SDS-max

Denne maskine er udstyret med en SDS Max chuck.

Montering

- Kom et par dråber olie på tilbehørets skaft.
- Glid låsemuffen (5) bagud.
- Sæt tilbehøret ind i patronen (4).
- Slip låsemuffen (5).
- Skubbe låseringen (8) fremad og dreje den ønskede position. Sørg ringen låser tilbage på plads inden du bruger maskinen.

Fjernelse

- Glid låsemuffen (5) bagud.
- Tag tilbehøret ud af patronen (4).
- Slip låsemuffen (5).

Indstilling af ekstra håndtag

- Løsn hjælpegrebet (7) ved at skrue det mod uret.
- Drej hjælpegrebet (7) til det er i den ønskede position.
- Stram hjælpegrebet (7) ved at dreje det med uret.



Fjern ikke det ekstra håndtag fra maskinen!

4. ANVENDELSE

Tænd/sluk-kontakten

Fig. A

- Tænd for maskinen ved at trykke på tænd/sluk-kontakten (1). Når du slipper tænd/sluk-kontakten (1), slukkes maskinen.

Fastlåsningsknop

Fig. A

- Du kan låse tænd/sluk-kontakten (1) ved at trykke på tænd/sluk-kontakten (1) og derefter trykke på fastlåsningsknappen (3).
- For at udløse fastlåsningsknappen skal du trykke kort på tænd/sluk-kontakten (1) igen

Tips for optimal anvendelse

- Fiksér arbejdsemnet. Brug skruevinger til små arbejdsemner.
- Hold fast i maskinen med grebet.
- Tænd maskinen.
- Læg ikke for meget pres på maskinen. Lad maskinen gøre arbejdet.
- Sluk for maskinen og vent, til den står helt stille, før maskinen sættes ned.

5. RENGØRING OG VEDLIGEHOLDELSE



Før rengøring og vedligeholdelse skal du altid slukke for maskinen og trække netstikket ud af kontakten.

Rengør maskinbeklædningerne regelmæssigt med en blød klud, helst efter hver anvendelse. Sørg for, at der ikke er støv eller snavs i ventilationsåbningerne. Fjern snavs, der sidder meget godt fast, med en blød klud, der er fugtet i sæbevand. Brug ikke opløsningsmidler, som f.eks. benzin, sprit, ammoniak osv. Kemikalier som disse beskadiger de syntetiske komponenter.

Fejl

Maskinen bør regelmæssigt efterses for følgende mulige fejl og om nødvendigt repareres.

- Beskadigelse af elledning.
- Ødelagt tænd/sluk-udløasersamling.
- Kortslutning.
- Beskadigede dele i bevægelse.

Fejl

Hvis der skulle opstå en fejl, f.eks. efter en del er blevet slidt, bedes du kontakte din forhandler eller serviceadressen på garantikortet. Der findes en separat eksploderet visning af de dele, der kan bestilles.

GARANTI

Garantibetingelserne findes på det garantikort, der er vedlagt separat.

MILJØ



Defekte og/eller bortscaffede elektriske og elektroniske apparater skal afleveres på en passende genbrugsstation.

Kun for lande i EU

Maskinværktøj må ikke bortscaffes sammen med husholdningsaffald. Ifølge EU-direktiv 2012/19/EF om affald af elektrisk og elektronisk udstyr og dets gennemførelse i den nationale lovgivning skal maskinværktøjer, der ikke længere anvendes, afleveres separat og bortscaffes på en miljøvenlig måde.

Produktet og brugervejledningen er genstand for ændringer. Specifikationer kan ændres uden yderligere varsel.

FÚRÓKALAPÁCS

Köszönjük, hogy a Ferm Vállaat termékét választotta. Egy kiváló európai forgalmazó nagyszerű termékének birtokába jutott. A Ferm által forgalmazott összes termék a legszigorúbb teljesítményeknek megfelelő biztonsági szabvány szerint készül. Üzleti filozófiánk része alapuló teljes körű minőségi ügyfélszolgálat. Reméljük, hogy termékünket hosszú éveken át nagy meglegedettséggel fogja használni.

1. BIZTONSÁGI UTASÍTÁSOK



FIGYELEM

A készülék használatba vétele előtt figyelmesen olvassa el a használati utasítást. Ismerkedjen meg a készülék funkcióival és a készülék kezelésével. A készülék akkor fog megfelelően működni, ha azt a használati utasítás előírásai szerint használja. **A használati utasítást és az egyéb dokumentációkat a készülékkel együtt tárolja.**

A használati útmutatóban és a terméken a következő jelölésekkel találkozhat:



Olvassa el a használati kézikönyvet.



A jelen használati utasításban leírtak be nem tartása esetén sérülés, életveszély, és gépsérülés következhet be.



Áramütés veszélye.



Azonnal távolítsa el a csatlakozót az aljzatból ha a kábel vagy a csatlakozó sérült.



Használjon védőszemüveget.



Használjon fülvédőt.



Használjon maszkot a por ellen.



Használjon védőkesztyűt.



Ne dobja el a terméket nem szabványos konténerbe.



A termék megegyezik az európai standard biztonsági előírásoknak.

További biztonsági utasítások, fűrókalapács használata esetén

- Használjon fülvédőt.** A folyamatos kitétség a zajra károsíthatja a hallását.
- Használjon a géppel találó fogantyút.** A gép kontrolljának elvesztése, testi sérülést okozhat.
- Az eszközt a szigetelt fogantyútól tartsa, amikor dolgozik vele.** A gép vésője ha elrejtett kábellel, vagy a gép tápkábelével találkozik, elektromos áramütés veszélye alá helyezi a felhasználót.

Elektromos biztonság

Elektromos gépek használata során mindig tartsa be az országban érvényes munkavédelmi előírásokat, hogy csökkentse a tűz, az elektromos áramütés és a személyes sérülések kockázatait. Olvassa el a következő biztonsági utasításokat és a géphez tartozó biztonsági utasításokat is.



Mindig ellenőrizze, hogy a hálózat feszültsége megfelel-e a gép adattáblájának.



Az Ön gépe kettős szigeteléssel rendelkezik; ezért nincs szükség a földelésére.

Ha a géppel egy nedves helyen szükséges dolgoznia, használjon egy biztosítékkal ellátott csatlakozó aljzatot vagy hosszabbítót. Ezen eszköz használata, csökkenti az áramütés veszélyét.

Kábelek és csatlakozók cseréje

Azonnal dobja ki a régi kábeleket és csatlakozókat, miután azokat kicserélte újakra. A lötyögő (sérült) kábel csatlakoztatása a konnektorhoz veszélyes.

Hosszabbító használata

Csak jóváhagyott, a gép teljesítményének megfelelő hosszabbítót használjon. A kábel minimális keresztmetszete: 1,5 mm².

Ha kábeldobot használ, akkor mindig tekerje le a teljes vezetékét a dobról.

A gépet azonnal kapcsolja ki ha:

- A szénkefék túlságosan szikráznak ill. tűz keletkezne a kollektorban.
- Zárlat vagy meghibásodás esetén a vezetékben, a csatlakozó dugóban vagy hálózatban.
- A kapcsoló meghibásodása esetén.
- A megperzselődött szigetelés büzlik vagy füstöl.

2. A GÉP ADATAI

Rendeltetésszerű használat

A fűrókalapács rendeltetése szerint a beton, téglá és más építési anyagok törésére, lebontására alkalmas.

Műszaki adatok

Feszültség	220-240 V ~
Frekvencia	50 Hz
Teljesítmény	1.200 W
Perkúció aránya	3.100 /min
Vésőpozíciók	12
Súly	6.22 kg
L _{PA} (hangnyomásszint)	94 dB(A) K=3 dB(A)
L _{WA} (Hangteljesítményszint)	105 dB(A) K=3 dB(A)
Rezgésszint	
Gép markolata (a _{h,Chetq})	12.550 m/s ² K=1.5m/s ²
Markolat (a _{h,Chetq})	15.876 m/s ² K=1.5m/s ²

Rezgésszint

Az ezen felhasználói kézikönyv végén megadott rezgés-kibocsátási szint mérése az EN 60745 szabványban meghatározott szabványosított teszttel összhangban történt; ez egy eszköznek egy másik eszközzel történő összehasonlítására, illetve a rezgésnek való kitétség előzetes felmérésére használható fel az eszköznek az említett alkalmazásokra történő felhasználása során:

- az eszköznek eltérő alkalmazásokra, vagy eltérő, illetve rosszul karbantartott tartozékokkal történő felhasználása jelentősen emelheti a kitettségszintjét;
- az alkalmak, amikor az eszköz ki van kapcsolva, vagy amikor ugyan működik, de ténylegesen nem végez munkát, jelentősen csökkentheti a kitettségszintjét.

Az eszköz és tartozékai karbantartásával, kezének melegen tartásával, és munkavégzésének megszervezésével védje meg magát a rezgések hatásaitól.

Leírás

A szövegben levő számok a 2. oldalon levő ábrákra vonatkoznak.

Fig. A

1. Be- és kikapcsoló gomb
2. Működést jelző LED
3. Rögzítőgomb
4. Tokmány
5. Tokmány köpeny
6. Gép markolatja
7. Markolat
8. Véső irányállító gyűrű
9. Olajzó ajtó

3. ÖSSZESZERELÉS



Mielőtt összeszerelné a gépet, bizonyosodjon meg arról, hogy ez nincs csatlakoztatva a hálózathoz.

Kiegészítők csatlakoztatása és leválasztása

Fig. B



Ne használjon tompa fúrószárat vagy vésőket! Ha eltompultak, fenje meg vagy cserélje ki ezeket.



Jelen törőkalapács SDS Max tokmánnal rendelkezik.

Összeszerelés

- Tegyen pár csepp olajat a véső vagy fúró szárára, behelyezés előtt.
- Húzza hátra a tokmány köpenyét (5).
- Helyezze be az eszközt a tokmányba (4).
- Engedje el a tokmány köpenyét (5).

- Nyomja a blokkoló gyűrűt (8) előre és fordítsa a kívánt pozícióra. Mielőtt elkezdené a munkát, bizonyosodjon meg arról, hogy a blokkoló gyűrű bekattant a helyére.

Eltávolítás

- Húzza hátra a tokmány köpenyét (5).
- Vegye ki az eszközt a tokmányból (4).
- Engedje el a tokmány köpenyét (5).

Markolat beállítása

- Lazítsa ki a markolatot, azt óramutató járásával ellentétesen elcsavarva.
- Forgassa el a markolatot a kívánt pozícióra.
- Szorítsa meg a markolatot, elforgatva az óramutató járásával megegyező irányba.



NE távolítsa el a markolatot a fűrókalapácsról!

4. HASZNÁLAT

Be- és Kikapcsoló gomb

Fig. A

- Indítsa el a gépet a be- és kikapcsoló gomb (1) megnyomásával. Amikor elereszti a be- és kikapcsoló gombot (1) a gép meg fog állni.

Rögzítőgomb

Fig. A

- Rögzítheti a be- és kikapcsoló gombot (1) a rögzítőgomb lenyomásával (3).
- A rögzítés kioldására, röviden nyomja meg a be- és kikapcsoló gombot (1).

Használati jótanácsok

- Rögzítse a megmunkálni kívánt darabot.
- Tartsa erősen a gépet a markolatától.
- Indítsa el a gépet.
- Ne terheljen rá a gépre. Engedje, hogy a gép saját súlyával végezze a munkát.
- Zárja le a gépet és várja meg míg teljesen megáll, csak azután tegye le a gépet.

5. KARBANTARTÁS



Mielőtt karbantartási munkát végezne a gépen, győződjön meg arról, hogy a gép ki va húzva az elektromos hálózathól.

Rendszeren takarítsa a szerszám burkolatát egy puha ruhával, lehetőség szerint minden egyes használat után. Tartsa a szellőzőnyílásokat tisztán és pormentesen. Ha a szennyeződés nem jön le a puha ruha segítségével, akkor nedvesítse meg a ruhát szappanos vízzel. Soha ne használjon oldószert, mint például benzint, alkoholt, ammóniaoldatot, stb. Ezek az oldószerek károsíthatják a műanyag alkatrészeket.

Hibaelhárítás

Használat előtt vizsgálja meg a gépet és javíttassa meg ha bármelyik hibát észleli a következők közül:

- A gép tápkábele megszakadt vagy sérült.
- A gép ki- és bekapcsoló gombja hibás vagy sérült.
- A gép rövidzárlatos.
- A mozgó alkatrészek kopottak vagy hibásak.

Hibák

Hiba esetén, pl. egy alkatrész elkopásakor, lépjen kapcsolatba a szervizzel, amelynek címe megtalálható a garancián. Az útmutató hátoldalán láthatja azokat az alkatrészeket, amelyeket után lehet rendelni.

GARANCIA

A garancia feltételei megtalálható a csomagban található garanciajegyben.

KÖRNYEZETVÉDELLEM



A hibás és/vagy leselejtezett elektromos eszközöket és berendezéseket a helyi szabályoknak megfelelően kialakított szelektív gyűjtőhelyeken adja le.

Csak az Európai Unió országaiban

Az elektromos eszközöket ne dobja a háztartási hulladékok közé. Az 2012/19/EU Európai Irányelv - Elektromos és elektronikus berendezések hulladéka - és ennek nemzeti szabályozása alapján, azokat az elektromos eszközöket, melyek többé már nem használhatóak, külön kell összegyűjteni, és környezetbarát módon kell megszabadulni tőlük.

A termék és a használati útmutató változtatásának jogát fenntartjuk. A műszaki adatok előzetes bejelentés nélkül változhatnak.

BOURACÍ KLADIVO

Děkujeme vám za zakoupení tohoto výrobku značky FERM. Nyní máte k dispozici vynikající výrobek dodávaný jedním z hlavních evropských dodavatelů. Všechny výrobky dodávané společností Ferm jsou vyráběny podle požadavků nejnáročnějších norem týkajících se výkonu a bezpečnosti. Jako součást naší firemní filozofie poskytujeme také vynikající zákaznický servis, který je podporován naší komplexní zárukou. Doufáme, že vám náš výrobek bude řádně sloužit mnoho let.

1. BEZPEČNOSTNÍ POKYNY



Přečtěte si přiložené bezpečnostní výstrahy, dodatečné bezpečnostní výstrahy a bezpečnostní pokyny.

Nebudete-li dodržovat tyto bezpečnostní výstrahy a pokyny, může dojít k úrazu elektrickým proudem, k vzniku požáru nebo k způsobení vážného zranění. **Uchovujte tyto bezpečnostní výstrahy a pokyny pro budoucí použití.**

V tomto návodu nebo na výrobku jsou použity následující symboly:



Přečtěte si návod k obsluze.



Upozorňuje na riziko zranění osob, ztráty života nebo poškození nářadí, nebudou-li dodržovány pokyny uvedené v tomto návodu.



Riziko úrazu způsobeného elektrickým proudem.



lhned odpojte zástrčku napájecího kabelu od síťové zásuvky, dojde-li k jeho poškození nebo provádíte-li čištění a údržbu.



Vždy používejte ochranu zraku!



Používejte ochranu sluchu



Nasaďte si ochrannou masku.



Používejte ochranné rukavice.



Nevyhazujte tento výrobek do nevhodného kontajneru.



Tento výrobek je vyroben v souladu s platnými bezpečnostními normami, které jsou uvedeny ve směrnících EU.

Doplňková bezpečnostní varování bourací kladivo

- Používejte ochranu sluchu.** Působení hluku může způsobit ztrátu sluchu.
- Používejte přídatné rukojeti, jsou-li dodány s nářadím.** Ztráta kontroly nad nářadím může vést k způsobení zranění.
- Držte elektrické nářadí za izolovaná místa určená pro úchop při provádění každé práce, kdy se montážní prvek může dostat do kontaktu se skrytým vodičem nebo s vlastním napájecím kabelem.** Pracovní příslušenství, které se dostane do kontaktu s „živým“ elektrickým vodičem, může způsobit, že nechráněné kovové části nářadí budou také „živé“, což by mohlo vést k úrazu obsluhy elektrickým proudem.

Elektrická bezpečnost

Používáte-li elektrická zařízení, vždy dodržujte platné bezpečnostní předpisy, aby bylo omezeno riziko způsobení požáru, úrazu elektrickým proudem nebo zranění osob. Přečtěte si následující bezpečnostní pokyny i přiložené bezpečnostní pokyny.



Vždy zkontrolujte, zda napájecí napětí sítě odpovídá napájecímu napětí na štítku nářadí.



Nářadí třídy II - Dvojitá izolace - Není nutné použití uzemňovacího vodiče.

Musíte-li používat toto elektrické nářadí ve vlhkém prostředí, použijte v elektrickém obvodu proudový chránič (RCD). Použití proudového chrániče (RCD) snižuje riziko úrazu elektrickým proudem.

Výměna napájecího kabelu nebo zástrčky

Dojde-li k poškození napájecího kabelu, musí být vyměněn výrobcem, jeho autorizovaným servisem nebo osobou s příslušnou kvalifikací, aby bylo zabráněno možným rizikům.

Použití prodlužovacích kabelů

Používejte pouze schválené typy prodlužovacích kabelů, který je vhodný pro příkon tohoto nářadí. Minimální průřez vodiče je 1,5 mm². Budete-li používat prodlužovací kabel navinutý cívice, vždy odviňte celou délku kabelu.

V následujících případech proveďte okamžité vypnutí nářadí:

- Objeví-li se nadměrné jiskření uhlíků.
- Dojde-li k přerušení napájení nebo k poškození napájecího kabelu.
- Dojde-li k poškození spínače.
- Objeví-li se kouř nebo zápach spálené izolace.

2. INFORMACE O NÁŘADÍ

Patřičný způsob použití

Bourací kladivo je určené pro rozbíjení betonu, sekání betonu, drážkování a oddělování nosníků.

Technické údaje

Napájecí napětí	220-240 V ~
Frekvence	50 Hz
Příkon	1.200 W
Počet rázů	3.100 /min
Počet vrtné pozic	12
Hmotnost	6,22 kg
Akustický tlak (L_{PA})	94 dB(A) K = 3 dB(A)
Akustický výkon (L_{WA})	105 dB(A) K = 3 dB(A)

Vibrace

Hlavní rukojeť $a_{h,Chetq}$	12,550 m/s ² K=1,5 m/s ²
Pomocné držadlo $a_{h,Chetq}$	15,876 m/s ² K=1,5 m/s ²

Vibrace

Velikost vibrací uvedená v tomto návodu k obsluze byla měřena podle normalizovaných požadavků, které jsou uvedeny v normě EN 60745. Může být použita pro vzájemné srovnání jednotlivých nářadí

mezi sebou a tato hodnota může být použita pro předběžný odhad vibrací působících na obsluhu.

- Použití tohoto nářadí pro jiné aplikace nebo s odlišným nebo špatně udržovaným příslušenstvím může značně zvýšit působení vibrací.
- Doba, kdy je nářadí vypnuto nebo kdy je v chodu, ale aktuálně nevykonává žádnou práci, může působení vibrací značně zkrátit.

Chraňte se před působením vibrací prováděním řádné údržby tohoto nářadí i jeho příslušenství, udržujte ruce v teple a provádějte práci správným způsobem.

Popis

Čísla v následujícím textu odkazují na obrázky na straně 2.

Obr. A

1. Vypínač
2. Indikátor napájení
3. Zajišťovací tlačítko
4. Sklíčidlo
5. Pojistná objímka
6. Hlavní rukojeť
7. Pomocné držadlo
8. Hlubkové pozice pojistný kroužek
9. Držák uhlíkových kartáčků

3. KOMPLETACE



Před zmontováním stroj vždy vypněte a vytáhněte zástrčku z elektrické sítě.

Montáž a demontáž příslušenství

Obr. B



Nepoužívejte tupé vrtací nástavce nebo dláta. Tupé vrtací nástavce nebo dláta ihned naostřete nebo vyměňte.



SDS-max

Tento stroj je vybaven SDS Max sklíčidla

Montáž

- Na násadu příslušenství kápněte pár kapek oleje.
- Pojistnou objímku (5) přesuňte dopředu.
- Vložte příslušenství do sklíčidla (4).
- Uvolněte pojistnou objímku (5).
- Tlačit pojistný kroužek (8) směrem dopředu a otočit do požadované polohy. Ujistěte se,

že kruhové zámky zpět na svém místě před použitím přístroje.

Demontáž

- Pojistnou objímku (5) přesuňte dopředu.
- Vyměňte příslušenství ze sklíčidla (4).
- Uvolněte pojistnou objímku (5).

Nastavení přídavné rukojeti

- Povolte pomocné držadlo (7) otočením proti směru chodu hodinových ručiček.
- Natočte pomocné držadlo (7) do požadované polohy.
- Pomocné držadlo (7) utáhněte otočením ve směru chodu hodinových ručiček.



Neodstraňujte přídavné rukojeti ze stroje!

4. POUŽITÍ

Vypínač

Obr. A

- Zapněte stroj stisknutím vypínače (1). Když vypínač (1) uvolníte, stroj se vypne.

Blokovací tlačítko zapnutí

Obr. A

- Vypínač (1) můžete zablokovat stisknutím vypínače (1) a následným stisknutím blokovacího tlačítka zapnutí (3).
- Uvolnění blokování zapnutí: znovu krátce stiskněte vypínač (1).

Užitečné rady pro práci s nářadím

- Upněte opracovávaný díl. Pro malé obrobky použijte upínací zařízení.
- Pevně uchopte stroj za držadlo.
- Zapněte stroj.
- Na stroj nevyvíjejte nadměrný tlak. Nechejte, aby stroj sám vykonal práci.
- Stroj vypněte a čekejte, až se zcela zastaví. Poté ho můžete odložit.

5. ČIŠTĚNÍ A ÚDRŽBA



Nářadí před čištěním a prováděním údržby vždy vypněte a odpojte zástrčku napájecího kabelu od síťové zásuvky.

Pravidelně čistěte kryt náradí měkkým hadříkem, pokud možno po každém použití. Ujistěte se, zda nejsou větrací otvory zaneseny prachem nebo jinými nečistotami. Odolnější nečistoty odstraňte pomocí měkkého hadříku navlženého v mýdlové pěně. Nepoužívejte žádná rozpouštědla, jako jsou benzín, líh, čpavek atd. Takové chemické látky mohou způsobit poškození dílů z umělé hmoty.

Na tomto výrobku a v tomto návodu mohou být prováděny změny. Technické údaje mohou být změněny bez předchozího upozornění.

Závady

Náradí musí být pravidelně kontrolováno, zda se na něm nevyskytují následující závady a je-li to nutné, musí být provedena jeho oprava.

- Poškození napájecího kabelu.
- Poškození sestavy spouštěcího spínače zapnuto/vypnuto.
- Zkratování.
- Poškození pohybujících se dílů.

Poruchy

Dojde-li k poruše, například opotřebování dílu, kontaktujte prosím prodejce nebo autorizovaný servis na adrese, která je uvedena na záručním listě. K návodu je přiložena rozkreslená sestava náradí, kde jsou zobrazeny díly, které si můžete objednat.

ZÁRUKA

Záruční podmínky můžete nalézt na přiloženém záručním listě.

OCHRANA ŽIVOTNÍHO PROSTŘEDÍ



Poškozená a likvidovaná elektrická nebo elektronická zařízení musí být odevzdána ve sběrných dvorech, které jsou určeny pro tento účel.

Pouze pro země EU

Nevyhazujte elektrická náradí do běžného domácího odpadu. Podle evropské směrnice 2012/19/EC týkající se likvidace elektrických a elektronických zařízení a její implementace do vnitrostátního práva, musí být nepoužívaná elektrická náradí shromažďována odděleně a jejich likvidace musí být provedena tak, aby nedošlo k ohrožení životního prostředí.

DEMOLAČNÉ KLADIVO

Ďakujeme vám, že ste si zakúpili produkt značky FERM. Získali ste tým špičkový produkt od jedného z popredných európskych dodávateľov. Všetky produkty, ktoré vám boli dodané spoločnosťou Ferm sa vyrábajú podľa najvyšších štandardov výkonu a bezpečnosti. V rámci našej podnikovej filozofie poskytujeme aj špičkové zákaznícke služby v kombinácii s komplexnou zárukou. Dúfame, že náš produkt vám bude dobre slúžiť ešte mnoho rokov.

1. BEZPEČNOSTNÉ POKYNY



Prečítajte si priložené bezpečnostné varovania, doplnkové bezpečnostné varovania a pokyny. Nedodržanie

bezpečnostných varovaní a pokynov môže mať za následok zásah elektrickým prúdom, vznik požiaru a/alebo vážnu ujmu na zdraví. **Všetky bezpečnostné varovania a pokyny si odložte na budúce použitie.**

V používateľskej príručke alebo priamo na produkte nájdete nasledujúce symboly:



Prečítajte si používateľskú príručku.



Vypovedá o riziku ujmy na zdraví, usmrtenia a poškodenia náradia v prípade nedodržania pokynov v tejto príručke.



Riziko zásahu elektrickým prúdom.



V prípade poškodenia napájacieho kábla okamžite odpojte napájací kábel od elektrickej siete. To isté platí v prípade čistenia a údržby.



Vždy majte nasadenú ochranu zraku!



Majte nasadenú ochranu sluchu



Nasadte si ochrannú masku proti prachu.



Majte nasadené ochranné rukavice.



Produkt nelikvidujte v nevhodných kontajneroch.



Produkt je v súlade s platnými bezpečnostnými štandardmi obsiahnutými v európskych smerniciach.

Doplnkové bezpečnostné varovania pre demolačné kladivo

- Majte nasadenú ochranu sluchu.** *Nadmerná hlučnosť môže spôsobiť stratu sluchu.*
- Používajte pomocné rukoväte, ak sú súčasťou dodávky náradia.** *Strata kontroly môže spôsobiť ublíženie na zdraví.*
- Pri úkonoch, kedy upevňovací prvok môže prísť do kontaktu so skrytou kabelážou alebo vlastným napájacím káblom, elektrické náradie držte len za izolované úchopné povrchy.** *Rezné príslušenstvo v kontakte s káblom pod napätím môže spôsobiť, že odhalené kovové časti elektrického náradia budú taktiež pod napätím, v dôsledku čoho by mohlo dôjsť k zásahu obsluhy elektrickým prúdom.*

Elektrická bezpečnosť

Pri používaní elektrických zariadení vždy dodržiavajte bezpečnostné nariadenia platné vo vašej krajine, aby sa minimalizovalo riziko požiaru, zásahu elektrickým prúdom a ujmy na zdraví. Prečítajte si nasledujúce bezpečnostné pokyny a tiež priložené bezpečnostné pokyny.



Vždy kontrolujte, či napätie zdroja elektrickej energie zodpovedá napätiu na údajovom štítku zariadenia.



Zariadenie triedy II - dvojitá izolácia - nevyžaduje si uzemnenú zástrčku.

Ak sa práci s výkonovým nástrojom vo vlhkých priestoroch nemôžete vyhnúť, používajte napájací zdroj so zariadením na ochranu pred zvyškovým prúdom (RCD). Používanie RCD znižuje riziko zásahu elektrickým prúdom.

Výmena napájacích káblov alebo zástrčiek

Ak dôjde k poškodeniu napájacieho kábla, vymeniť ho môže len výrobca, jeho servisný agent alebo podobne kvalifikovaná osoba, aby nedošlo k ublíženiu na zdraví.

Používanie predlžovacích káblov

Používajte výlučne schválené predlžovacie káble, ktoré sú vhodné vzhľadom na nominálny výkon zariadenia. Minimálna hrúbka jadra je 1,5 mm². Pri používaní vinutého predlžovacieho kábla ho vždy najskôr celý odviňte.

Zariadenie okamžite vypnite, keď:

- dochádza k nadmernému iskreniu karbónových kief,
- dôjde k narušeniu elektrickej zástrčky alebo poškodeniu napájacieho kábla,
- dôjde k poruche spínača,
- zacítite zápach spálenej izolácie.

2. INFORMÁCIE O ZARIADENÍ

Určené použitie

Demolačné kladivo je určené na búranie betónu, dlabanie do betónu, ryhovanie a sekanie tyčí.

Technické špecifikácie

Elektrické napätie	220-240 V ~
Elektrická frekvencia	50 Hz
Napájací vstup	1.200 W
Nárazová intenzita	3.100 /min
Počet vrtné pozícií	12
Hmotnosť	6,22 kg
Zvukový tlak (L_{PA})	94 dB(A) K=3 dB(A)
Akustický výkon (L_{WA})	105 dB(A) K=3 dB(A)
Vibrácie	
Hlavná rukoväť $a_{h^{1}Cheq}$	12,550m/s ² K=1,5m/s ²
Pomocné držadlo $a_{h^{1}Cheq}$	15,876 m/s ² K=1,5m/s ²

Hladina vibrácií

Hladina vibračných emisií uvádzaná v tejto používateľskej príručke bola nameraná podľa štandardizovaného testu definovaného v štandarde EN60745. Môže sa použiť na porovnanie jedného náradia s druhým a ako predbežné hodnotenie

vibrácií pri používaní náradia na uvádzané účely

- Používanie náradia na rôzne účely alebo s rôznym či nevhodne udržiavaným príslušenstvom môže výrazne zvýšiť hladinu expozície.
- Obdobia, keď je náradie vypnuté alebo sa prevádzkuje na voľnobeh (bez pracovného úkonu), môžu výrazne znížiť hladinu expozície.

Pred účinkami vibrácií sa chráňte údržbou náradia a príslušenstva, udržiavaním rúk v teple a vhodnou organizáciou pracovných postupov.

Popis

Čísla uvedené v texte sa odvolávajú na diagramy na strane 2.

Obr. A

1. Vypínač
2. Indikátor napájania
3. Tlačidlo blokovania
4. Skľučovadlo
5. Poistná manžeta
6. Hlavná rukoväť
7. Pomocné držadlo
8. Hĺbkové pozície poistný krúžok
9. Miesto na mazanie

3. ZLOŽENIE



Pred zložením vždy stroj vypnite a vytiahnite zástrčku z elektrickej siete.

Montáž a demontáž príslušenstva

Obr. B



Nepoužívajte tupé vrtacie nástavce alebo dláta. Tupé vrtacie nástavce alebo dláta ihneď naostríte alebo vymeníte.



Tento stroj je vybavený SDS Max skľučovadla.

Montáž

- Na násadu príslušenstva kvapnite niekoľko kvapiek oleja.
- Posuňte poistnú manžetu (5) dozadu.
- Vložte príslušenstvo (24) do skľučovadla (4).
- Pustite poistnú manžetu (5).

- Tlačiť poistný krúžok (8) smerom dopredu a otočiť do požadovanej polohy. Uistite sa, že kruhové zámky späť na svojom mieste pred použitím prístroja.

Demontáž

- Posuňte poistnú manžetu (5) dozadu.
- Vyberte príslušenstvo zo skľučovadla (4).
- Pustite poistnú manžetu (5).

Nastavenie prídavnej rukoväte

- Uvoľnite pomocné držadlo (7) otočením proti smeru chodu hodinových ručičiek.
- Nastavte pomocné držadlo (7) do požadovanej polohy.
- Pomocné držadlo (7) utiahnete otočením v smere chodu hodinových ručičiek.



Neodstraňujte prídavnej rukoväte zo stroja!

4. POUŽITIE

Spínač zap./vyp.

Obr. A

- Stlačením spínača zap./vyp. (1) zariadenie zapnete. Po uvoľnení spínača zap./vyp. (1) sa zariadenie vypne.

Tlačidlo uzamknutia

Obr. A

- Spínač zap./vyp. (1) uzamknúte stlačením spínača zap./vyp. (1) a následným stlačením tlačidla uzamknutia (3).
- Opätovným krátkym stlačením spínača zap./vyp. (1) uvoľníte uzamknutie spínača.

Užitočné rady pre prácu s náradím

- Upnite obrobok. Pre malé obrobky použite upínacie zariadenie.
- Pevne uchopte stroj za držadlo.
- Zapnite stroj.
- Nevyšívajte nadmerný tlak na stroj. Nechajte, aby stroj sám vykonával prácu.
- Stroj vypnite a počkajte, kým sa celkom nezastaví. Až potom ho odložte.

5. ČISTENIE A ÚDRŽBA



Pred čistením a údržbou vždy vypnite zariadenie a zástrčku vytriahnite z elektrickej zásuvky.

Puzdro zariadenia vyčistíte jemnou tkaninou, podľa možnosti po každom použití. Uistite sa, že vetracie otvory neobsahujú prach a nečistoty. Odolné nečistoty odstráňte jemnou tkaninou navlhčenou v mydlovej vode. Nepoužívajte rozpúšťadlá ako benzín, alkohol, amoniak a pod. Takéto chemické látky poškodia syntetické komponenty.

Kontrola a výmena uhlíkových kief

Obr. A

Uhlíkové kefky sa musia pravidelne kontrolovať. Ak sa uhlíkové kefky opotrebojú, stroj začne nepravidelne pracovať.



Používajte výhradne uhlíkové kefky správneho typu.

- Zložte držiaky uhlíkových kefiek (8) pomocou skrutkovača.
- Vyčistite uhlíkové kefky.
- V prípade opotrebovania vymeňte oba uhlíky súčasne.
- Namontujte držiaky uhlíkových kefiek (8) pomocou skrutkovača.
- Po namontovaní nových uhlíkových kefiek nechajte stroj bežať asi 15 minút bez záťaže.

Defekty

Zariadenie je potrebné pravidelne kontrolovať z hľadiska prítomnosti nasledujúcich defektov a v prípade potreby je ho potrebné opraviť.

- Poškodenie napájacieho kábla.
- Pokazený mechanizmus aktivátora zapínania a vypínania.
- Skrat.
- Poškodené pohyblivé súčasti.

Poruchy

Ak dôjde k poruche, napr. po opotrebení dielu, obráťte sa na predajcu alebo servis, ktorého adresu nájdete na záručnom liste. Samostatne uvádzame koncepčný náskres znázorňujúci diely, ktoré je možné si objednať.

ZÁRUKA

Záručné podmienky nájdete v samostatne priloženom záručnom liste.

ŽIVOTNÉ PROSTREDIE



Chybné alebo vyradené elektrické či elektronické zariadenia musia byť zberané v príslušných recyklačných zberniach.

Len pre krajiny ES

Elektrické náradie nelikvidujte ako súčasť komunálneho odpadu. Podľa Európskej smernice 2012/19/ES o vyradených elektrických a elektronických zariadeniach a jej implementácie do národného práva sa elektrické náradie, ktoré je viac nepoužiteľné, musí zberať ako separovaný odpad a likvidovať ekologickým spôsobom.

Produkt a používateľská príručka podliehajú zmenám. Špecifikácie sa môžu zmeniť bez predchádzajúceho upozornenia.

GRIOVIMO PLAKTUKAS

Ačiū, kad įsigijote šį FERM gaminį. Dabar turite puikų gaminį, kurį pateikia vieni svarbiausių Europos tiekėjų. Visi „Ferm“ tiekiami gaminiai yra pagaminti pagal aukščiausius veikimo ir saugos standartus. Be to, mes užtikriname puikią techninę priežiūrą, pagrįstą mūsų visapusiška garantija. Mes tikimės, kad šis įrankis puikiai tarnaus jums ilgus metus.

1. SAUGOS TAISYKLĖS



Perskaitykite pateiktus įspėjimus dėl saugos ir papildomas saugos taisykles bei nurodymus. Jei bus nesilaikoma

toliau pateiktų įspėjimų dėl saugos ir nurodymų, gali kilti elektros smūgio, gaisro ir (arba) sunkaus sužeidimo pavojus. **Išsaugokite saugos taisykles ir naudojimo instrukciją ateičiai.**

Šioje naudojimo instrukcijoje ir arba ant įrenginio naudojami simboliai:



Perskaitykite naudojimo instrukciją.



Reiškia susižeidimo pavojų, pavojų gyvybei ar įrankio sugadinimo grėsmę nesilaikant instrukcijos nurodymų.



Elektros smūgio pavojus.



Nedelsdami ištraukite elektros kištuką iš elektros tinklo, jeigu maitinimo kabelis būtų pažeistas ir atlikdami valymo bei techninės priežiūros darbus.



Visada naudokite akių apsaugos priemones!



Naudokite klausos apsaugos priemones



Dėvėkite nuo dulkių apsaugančią kaukę.



Mūvėkite apsaugines pirštines.



Neišmeskite šio prietaiso į netinkamus konteinerius.



Šis gaminys atitinka galiojančius Europos direktyvų standartus.

Papildomos rotacinių griovimo plaktukas saugos taisyklės

- Dėvėkite ausų apsaugas.** *Triukšmas gali sukelti klausos praradimą.*
- Naudokite pagalbinę rankeną (-as), jeigu jos pateiktos su įrankiu.** *Praradus įrankio kontrolę, galima susižeisti.*
- Atlikdami darbus, kurių metu sukтуvas galėtų prisiliesti prie paslėptų laidų arba savo paties laido, elektrinį įrankį tik už izoliuotų paviršių.** *Pjovimo daliai prisilietus prie „gyvo“ laido, neizoliuotos metalinės elektrinio įrankio dalys gali sukelti elektros smūgį ir nutrenkti operatorių.*

Elektros sauga

Naudodami elektrinius įrenginius visuomet laikykitės jūsų šalyje taikytinų saugos nuostatų, kad sumažintumėte gaisro, elektros smūgio ir susižeidimo pavojų. Perskaitykite šiuos saugos nurodymus, o taip pat ir pridėtus papildomus saugos nurodymus.



Visada patikrinkite, ar maitinimo tinklo įtampa atitinka įtampą, nurodytą techninių duomenų plokštelėje.



II klasės prietaisais - dviguba izoliacija - Nereikia jokio žeminto kištuko.

Jeigu elektrinį įrankį neišvengiamai reikia naudoti drėgnoje aplinkoje, naudokite energijos šaltinį, apsaugotą liekamosios elektros srovės prietaisu (RCD). RCD naudojimas sumažina elektros smūgio pavojų.

Elektros laidų ar kištukų keitimas

Jei pažeidžiamas maitinimo laidas, jį leidžiama keisti tik gamintojui, gamintojo klientų aptarnavimo atstovui arba panašios kvalifikacijos asmeniui - kitaip gali kilti pavojus.

Ilginimo laidų naudojimas

Naudokite tik aprobuotus ilginimo laidus, atitinkančius šio įrenginio galingumą. Minimalus laido storis yra 1,5 mm². Jei naudojame ant ritės suvyniotą ilginimo laidą, visada visiškai jį išvyniokite.

Nedelsdami išjunkite įrenginį, jei:

- per daug kibirkščiuoja angliniai šepetėliai;
- sugedo elektros kištukas, nutrūko elektros laidas arba nutrūko elektros tiekimas;
- sugedo jungiklis;
- rūksta izoliacija arba jaučiamas svylančios izoliacijos kvapas.

2. INFORMACIJA APIE ĮRENGINĮ

Paskirtis

Šis kūjis skirtas betono griovimo, atskėlimo, griovielių darymo betone ir armatūros nukirtimo darbams.

Techniniai duomenys

Maitinimo tinklo įtampa	220-240 V ~
Elektros tinklo dažnis	50 Hz
Galios įvestis	1.200 W
Smūgių dažnis	3.100 /min
Taškų kaltu pozicijas	12
Svoris	6,22 kg
Garso galia (L _{PA})	94 dB(A) K=3 dB (A)
Garso galia (L _{WA})	105 dB(A) K=3 dB (A)

Vibracija

Pagrindinė rankena a _{h,Chetq}	12,550m/s ² K=1,5m/s ²
Papildoma rankena a _{h,Chetq}	15,876 m/s ² K=1,5m/s ²

Vibracijos lygis

Šioje naudojimo instrukcijoje nurodytas vibracijos lygis nustatytas atsižvelgiant į standartinį bandymo metodą, pateiktą EN 60745. Jį galima naudoti palyginimui su kitais įrankiais ir preliminarium vibracijos poveikio įvertinimui naudojant įrankį minėtiems darbams atlikti

- Naudojant įrankį kitokiems darbams arba naudojant su kitokiais arba prastai techniškai prižiūretais priedais, poveikio lygis gali ženkliai padidėti.

- Kai įrankis yra išjungtas arba kai jis veikia, bet faktiškai nėra naudojamas, poveikio lygis gali ženkliai sumažėti.

Apsisaugokite nuo vibracijos poveikio, techniškai prižiūradami įrankį ir jo priedus, laikydami rankas šiltai, planuodami darbus.

Aprašas

Šiame tekste esantys skaičiai atitinka 2 psl. esančius paveikslėlius.

A pav.

1. Įjungimo/išjungimo jungiklis
2. Maitinimo indikatorius
3. Fiksavimo mygtukas
4. Laikiklis
5. Fiksavimo mova
6. Pagrindinė rankena
7. Papildoma rankena
8. KIRSTUKAI pozicija fiksavimo žiedą, kuris
9. Anglinių šepečių laikiklis

3. SURINKIMAS



Prieš surinkdami, būtina išjungti įrenginį ir iš maitinimo lizdo ištraukite kištuką.

Priedo tvirtinimas ir išėmimas

B pav.



Nenaudokite atšipusių grąžto antgalių ar kirstukų. Nedelsiant pagalškite arba pakeiskite atšipusius grąžto antgalius ar kirstukus.



Ši mašina yra įrengtas su SDS MAX griebtuvu.

Tvirtinimas

- Įlašinkite kelis alyvos lašus į priedo kotą.
- Paslinkite fiksavimo movą (5) atgal.
- Įdėkite priedą į laikiklį (4).
- Atleiskite fiksavimo movą (5).

Išėmimas

- Paslinkite fiksavimo movą (5) atgal.
- Išimkite priedą iš laikiklio (4).
- Atleiskite fiksavimo movą (5).

- Paspauskite fiksavimo žiedą (8) į priekį ir pasukti į norimą padėtį. Padaryti rūgštus žiedo spynos atgal į vietą, prieš naudodami mašiną.

Nustatymas pagalbinę rankeną

- Atlaisvinkite papildomą rankeną (7), pasukdami ją prieš laikrodžio rodyklę.
- Pasukite papildomą rankeną (7) į reikiamą padėtį.
- Pritvirtinkite papildomą rankeną (7), pasukdami ją pagal laikrodžio rodyklę.



Neišimkite pagalbinę rankeną iš mašinos!

4. NAUDOJIMAS

Įjungiklis / išjungiklis

A pav.

- Įjunkite įrenginį paspausdami įjungiklį / išjungiklį (1). Atleidus įjungiklį / išjungiklį (1), įrenginys išsijungs.

Užrakinimo mygtukas

A pav.

- Galite užrakinti įjungiklį / išjungiklį (1), paspausdami jį ir paspausdami užrakinimo mygtuką (3).
- Norėdami atleisti jungiklio užraktą, dar kartą trumpai paspauskite įjungiklį / išjungiklį (1).

Optimalaus naudojimo patarimai

- Prispauskite ruošinį. Mažus ruošinius prispauskite specialiu prietaisu.
- Tvirtai laikykite įrenginio rankeną.
- Įjunkite įrenginį.
- Nespauskite įrenginio per stipriai. Leiskite įrenginiui atlikti savo darbą.
- Išjunkite įrenginį ir prieš padėdami, palaukite, kol įrenginys visiškai sustos.

5. VALYMAS IR PRIEŽIŪRA



Prieš atlikdami valymo ir techninės priežiūros darbus, visada išjunkite įrankį ir ištraukite laido kištuką iš elektros lizdo.

Reguliariai valykite prietaiso korpusą sausa šluoste, pageidautina po kiekvieno panaudojimo. Ventilacijos angos turi būti švarios: nedulkėtos ir nepurvinos. Įsisenėjusį purvą nuvalykite

minkšta šluoste, suvilgyta muiluotame vandenyje. Nenaudokite jokių tirpiklių, pavyzdžiui, benzino, alkoholio, amoniako ir panašiai, nes tokios cheminės medžiagos gali sugadinti sintetines įrankio sudedamąsias dalis.

Gedimai

Prietaisą reikėtų reguliariai tikrinti, ar nėra šių galimų gedimų, ir, jei būtina, pašalinti šiuos gedimus.

- Pažeistas elektros laidas.
- Sulaužytas įjungimo/išjungimo svirtinio jungiklio įtaisas.
- Trumpasis elektros grandinės jungimas.
- Sugedusios judamosios dalys.

Gedimai

Jeigu įvyktų koks nors gedimas, pvz. nusidėvėtų kokia nors dalis, kreipkitės į pardavėją arba techninės priežiūros centro atstovą, kurio adresas yra nurodytas garantijos kortelėje. Pridedamas atskiras brėžinys su jame pavaizduotomis dalimis, kurias galima užsisakyti.

GARANTIJA

Garantines sąlygas galite rasti atskirai pridėtoje garantijos kortelėje.

APLINKOSAUGA



Sugedusius ir (arba) išmestus elektrinius arba elektroninius aparatus reikia pristatyti į atitinkamus perdirbimo punktus.

Taikoma tik EB šalis

Neišmeskite elektrinių įrankių kartu su įprastomis buitinėmis atliekomis. Atsižvelgiant į ES Direktyvą 2012/19/EB dėl elektrinių ir elektroninių įrenginių bei jos įgyvendinimą pagal nacionalinius teisės aktus, visi elektriniai įrankiai privalo būti surenkami atskirai nuo buitinių atliekų bei perdirbami tokiu būdu, kad nebūtų daroma žala aplinkai.

Gaminys ir naudojimo instrukcija gali būti keičiami. Techniniai duomenys gali būti keičiami ne išankstinio įspėjimo.

NOJAUKŠANAS ĄMURS

Pateicamies, ka iegādājāties šo FERM izstrādājumu. Tādējādi jums tagad ir lielisks izstrādājums, ko izgatavojis viens no Eiropas vadošajiem ražotājiem. Visi izstrādājumi, ko ražojis Ferm, ir izgatavoti atbilstoši visaugstākajiem veiktspējas un drošības standartiem. Mūsu filosofijas pamatā ir arī izcils klientu apkalpošanas serviss, kas ietilpst mūsu daudzpusīgajā garantijā. Mēs ceram, ka šo izstrādājumu ar prieku lietosiet gadiem ilgi.

1. DROŠĪBAS NORĀDĪJUMI



Izlasiet šeit pievienotos drošības brīdinājumus, papildu drošības brīdinājumus un norādījumus. Ja

netiek ievēroti drošības brīdinājumi un norādījumi, var gūt elektriskās strāvas triecienu, izraisīt ugunsgrēku un/vai gūt smagus ievainojumus.

Saglabājiet drošības brīdinājumus un norādījumus turpmākām uzziņām.

Šajā lietošanas rokasgrāmatā vai uz instrumenta tiek lietoti šādi apzīmējumi:



Izlasiet lietošanas rokasgrāmatu.



Apzīmē ievainojuma, nāves vai instrumenta bojājuma risku, ja netiek ievēroti šajā rokasgrāmatā sniegtie norādījumi.



Elektriskās strāvas triecienu risks.



Nekavējoties atvienojiet kontaktdakšu no elektrotīkla, ja barošanas vads ir bojāts vai ja veicat tīrīšanu un apkopi.



Vienmēr valkājiet acu aizsargus!



Valkājiet ausu aizsargus.



Lietojiet putekļu masku.



Valkājiet aizsargcimdus.



Nododot instrumentu atkritumos, neievietojiet to nepiemērotās tvertnēs.



Instrumenti atbilst spēkā esošiem Eiropas direktīvu drošības standartiem.

Papildu drošības norādījumi nojaukšanas āmurs

- Valkājiet ausu aizsargus.** *Trokšņa iedarbībā varat zaudēt dzirdi.*
- Lietojiet palīgrokturus, kas iekļauti instrumenta komplektā.** *Zaudējot kontroli pār instrumentu, var gūt ievainojumus.*
- Veicot darbu, turiet elektroinstrumentu pie izolētajām satveršanas virsmām, ja grieznis varētu saskarties ar apslēptu elektroinstalāciju vai ar savu vadu.** *Ja grieznis saskaras ar vadiem, kuros ir strāva, visas instrumenta ārējās metāla virsmas vada strāvu un rada elektriskās strāvas trieciena risku.*

Elektrodrošība

Ekspluatējot elektriskos instrumentus, vienmēr ievērojiet jūsu valstī spēkā esošos drošības noteikumus, lai mazinātu ugunsgrēka, elektriskā trieciena un ievainojuma risku. Izlasiet šeit minētos drošības norādījumus, kā arī pievienotos drošības norādījumus.



Pārbaudiet, vai barošanas avota spriegums atbilst kategorijas plāksnītē norādītajam spriegumam.



II kategorijas instruments; dubulta izolācija; nav jālieto iezemētā kontaktdakša.

Ja elektroinstrumentu nākas ekspluatēt mitrā vidē, ierīkojiet elektrobarošanu ar noplūdstrāvas aizsargierīci. Lietojot noplūdstrāvas aizsargierīci, mazinās elektriskās strāvas trieciena risks.

Strāvas vadu vai kontaktdakšu nomainīšana

Ja barošanas vads ir bojāts, to drīkst nomainīt tikai ražotājs, tā servisa pārstāvis vai tamlīdzīgi kvalificēta persona, lai novērstu bīstamību

Pagarinājuma vadu lietošana

Izmantojiet tikai atzītus pagarinājuma vadus, kas atbilst instrumenta jaudai. Minimālais biezums ir

1,5 mm². Ja lietojat kabeļa rulli, vienmēr notiniet kabeli no tā pilnībā nost.

Nekavējoties izslēdziet instrumentu, ja:

- ogles sukas pārmērīgi dzirksteļo;
- barošanas vadā vai kontaktdakšā rodas pārrāvumi vai barošanas vads ir bojāts;
- slēdzis ir bojāts;
- apdegusi izolācija izdala dūmus vai smaku.

2. INSTRUMENTA DATI

Paredzētais lietojums

Betona lauznis ir paredzēts betona sadalīšanai, betona kalšanai, gropēšanai un stieņu sagriešanai.

Tehniskie dati

Elektrotīkla spriegums	220-240 V ~
Elektrotīkla frekvence	50 Hz
Ieejas jauda	1.200 W
Triecienu biežums	3.100 /min
Skaits kalnu pozīcijas	12
Svars	6,22 kg
Skaņas spiediens (L_{PA})	94 dB(A) K=3 dB(A)
Skaņas jauda (L_{WA})	105 dB(A) K=3 dB(A)

Vibrācija

Galvenais rokturis $a_{h,Chetq}$	12,550 m/s ² K=1,5 m/s ²
Palīgrokturis $a_{h,Chetq}$	15,876 m/s ² K=1,5 m/s ²

Vibrāciju līmenis

Šajā lietošanas rokasgrāmatā norādītā vibrāciju emisijas vērtība ir izmērīta saskaņā ar standarta pārbaudes metodi, kas norādīta EN 60745. To var izmantot viena instrumenta salīdzināšanai ar citu un tam, lai iepriekš novērtētu vibrācijas iedarbību, ja instrumentu lieto iepriekš minēto darbu veikšanai.

- Vibrāciju iedarbība var būt ievērojami lielāka, ja instrumentu lieto citu darbu veikšanai, ja tam uzstāda citus piederumus vai ja uzstādītajiem piederumiem nav veikta pietiekami laba apkope.
- Vibrācijas iedarbība var būt ievērojami mazāka tajā laikā, kad instruments ir izslēgts vai darbojas tukšgaitā.

Pasargājiet sevi no vibrācijas iedarbības, veicot instrumenta un piederumu apkopi, rūpējoties, lai rokas būtu siltas un organizējot darba gaitu.

Apraksts

Tekstā norādītie numuri attiecas uz 2. lapu redzamajiem attēliem.

A. att.

1. Ieslēgšanas/izslēgšanas slēdzis
2. Barošanas indikators
3. Bloķēšanas poga
4. Patrona
5. Bloķēšanas uzrava
6. Galvenais rokturis
7. Palīgrokturis
8. Kalts pozīcija lock ring
9. Elļošanas punkts

3. MONTĀŽA



Pirms montāžas vienmēr izslēdziet mašīnu un izraujiet kontaktdakšu no elektrotīkla.

Piederuma uzstādīšana un noņemšana

B att.



Neizmantojiet trulus urbšanas uzgaļus vai kaltus. Nekavējoties uzasiniet vai nomainiet trulus urbšanas uzgaļus vai kaltus.



Šī mašīna ir aprīkota ar SDS Max patronu

Uzstādīšana

- Izmantojiet dažus pilienus elļas uz piederuma uzgaļa.
- Pabīdīiet bloķēšanas uzravu (5) uz aizmuguri.
- Ievietojiet piederumu patronā (4).
- Atlaidiet bloķēšanas uzravu (5).
- Grūdiens bloķēšanas gredzenu (8), uz priekšu un griezties līdz vēlamajam stāvoklim. Padarīt skāba ring slēdzenes atpakaļ vietā pirms mašīnas lietošanas.

Noņemšana

- Pabīdīiet bloķēšanas uzravu (5) uz aizmuguri.
- Izņemiet piederumu no patronas (4).
- Atlaidiet bloķēšanas uzravu (5).

Palīgindikatoru rokturi iestatīšana

- Atskrūvējiet palīgrokturi (7), griežot to pretēji pulksteņrādītāja virzienam.
- Pagrieziet palīgrokturi (7) nepieciešamajā pozīcijā.
- Pievelciet palīgrokturi (7), griežot to pulksteņrādītāja virzienā.



Neizņemiet papildu rokturi no mašīnas!

4. LIETOŠANA

Ieslēgšanas/izslēgšanas slēdzis

A. att.

- Ieslēdziet instrumentu, nospiežot ieslēgšanas/izslēgšanas slēdzi (1). Lai izslēgtu instrumentu, atlaidiet ieslēgšanas/izslēgšanas slēdzi (1).

Bloķēšanas poga

A. att.

- Ieslēgšanas/izslēgšanas slēdzi (1) var nofiksēt, vispirms nospiežot ieslēgšanas/izslēgšanas slēdzi (1) un pēc tam — bloķēšanas pogu (3).
- Lai atbrīvotu slēdzi, vēlreiz īsi nospiediet ieslēgšanas/izslēgšanas slēdzi (1).

Padomi optimālai lietošanai

- Nostipriniet sagatavi. Izmantojiet līmspīles mazām sagatavēm.
- Cieši turiet mašīnu aiz roktura.
- Ieslēdziet mašīnu.
- Neizmantojiet pārāk lielu spiedienu uz mašīnu. Ļaujiet mašīnai veikt darbu.
- Izslēdziet mašīnu un gaidiet, līdz tā pilnībā apstājas, pirms to noliekat.

5. TĪRĪŠANA UN TEHNISKĀ APKOPE



Pirms tīrīšanas un apkopes instruments ir jāizslēdz un kontaktdakša ir jāatvieno no barošanas avota.

Ar mīkstu lupatiņu regulāri - ieteicams, pēc katras ekspluatācijas reizes - iztīriet instrumenta korpusu. Regulāri iztīriet putekļus un netīrumus no ventilācijas atverēm. Ļoti noturīgus traipus tīriet ar ziepjūdeni samērcētu mīkstu lupatiņu. Nelietojiet nekādus šķīdumus, piemēram, benzīnu, spirtu,

amonjaku, u.c. Šāda veida ķīmiskās vielas sabojās sintētiskās detaļas.

Defekti

Instrumenti regulāri jāpārbauda, vai tam nav turpmāk norādītie bojājumi, un, ja ir, tie jāsalabo.

- Bojāts barošanas vads.
- Bojāts ieslēgšanas/izslēgšanas slēdža mehānisms.
- Īssavienojums.
- Bojātas kustīgās detaļas

Bojājumi

Ja rodas kādi bojājumi, piemēram, pēc detaļu nodilšanas, lūdzu, sazinieties ar pārdevēju vai apkopes centru, kura adrese norādīta garantijas talonā. Šajā rokasgrāmatā redzams atsevišķs izvērsts detaļu saraksts, ko iespējams pasūtīt.

GARANTĪJA

Garantijas nosacījumi ir izklāstīti atsevišķā garantijas kartē, kas pievienota šai rokasgrāmatai.

APKĀRTĒJĀ VIDE



Bojāta un/vai nolietota elektriskā vai elektroniskā aparātūra jānogādā piemērotā utilizācijas centrā.

Tikai EK valstīm

Neizmetiet elektroinstrumentus sadzīves atkritumos. Saskaņā ar Eiropas Direktīvu 2012/19/EK par elektrisko un elektronisko iekārtu atkritumiem un īstenojot to saskaņā ar valsts tiesību aktiem, visi elektroinstrumenti, kam beidzies ekspluatācijas laiks, jāsavāc atsevišķi un jānodod videi nekaitīgā pārstrādes iekārtā.

Instrumenti var tikt pārveidoti un lietošanas rokasgrāmatā var tikt izdarīti grozījumi. Tehniskie dati var tikt mainīti bez iepriekšēja brīdinājuma.

LAMMUTUSHAAMERR

Tānāme, et ostsite selle FERMI toote. Olete teinud hea ostu ning nüüd on teil suurepärase toode ühelt Euroopa juhtivalt elektritööriistade tarnijalt. Kõik FERMI tarnitud tooted on valmistatud vastavuses rangeimate toomimisja ohutusnõuetega. Lisaks sellele oleme me seadnud endale eesmärgiks pakkuda suurepäraselt klienditeenindust ja igakülgset garantiid. Me loodame, et tunnete sellest tootest rõõmu ka aastate pärast.

2. OHUTUSTEAVE



HOIATUS

Lugege tootega kaasas olevat ohutusteavet, täiendavat ohutusteavet ja juhiseid. Ohutusteabe ja juhiste mittejärgmīse tagajārjeks vōib olla elektrilōōk, tulekahju ja/vōi tōsine vīgastus. **Hoidke ohutusteave ja juhised alati kārparast.**

Kasutusjuhendis vōi tootel kasutatakse jārgmīsi sūmboleid:



Lugege kasutusjuhendit.



Kehavigastuse, surmasaamise vōi tōōriista kahjustamise oht, kui ei jārghita kārsolevas kasutusjuhendis toodud juhiseid.



Elektrilōōgjoht.



Emaldage seade vooluvōrgust, kui toitejuhe saab kahjustada vōi kui puhastate ja hoodate seadet.



Kandke silmade kaitset!



Kandke kōrva kaitset.



Kasutage tolmumaski.



Kandke kaitsvaid kindaid.



Ärge hoidke toodet selleks ebasobivas kohas.



Toode on vastavuses Euroopa Liidu direktiivides sätestatud asjakohaste ohutusnõuetega.

Lammutushaamri kasutamise ohutusega seotud täiendavad hoiatused

- Kasutage kõrvakaitseid.** Müra võib põhjustada kuulmisvõime kaotamist.
- Kasutage lisakäepidemeid, kui need tööriistakomplekti kuuluvad.** Kontrolli kaotamisega võivad kaasneda kehavigastused.
- Juhul kui on oht kahjustada tarvikuga varjatud juhtmeid või masina toitejuhet, hoidke kinni masina isoleeritud käepidemetest.** Kui tarvik peaks puutuma vastu pingestatud juhet, võivad pinge alla sattuda ka masina metallist osad. Elektrilöögioht.

Elektriõhutus

Kasutades elektriseadmeid, järgi alati kohalikke kehtivaid nõudeid tuleohtu, elektrilöögi ja traumade vältimiseks. Peale selle loe läbi need nõuded ja juhiseid, mis on kirjas eraldi ohutusinfo leheküljel. Hoia juhiseid hoolikalt!



Alati veenduge, et toiteallika pinge vastaks freesi andmesildil toodud pingele.



Klass II masin– Topeltisolatsioon– Pole vaja kasutada ühtki maandatud pistikut.

Kui elektritööriista kasutamine niiskes kohas on vältimatu, kasutage jääkvoolukaitseseadmega (RCD) varustatud toitesüsteemi. RCD kasutamine vähendab elektrilöögi ohtu.

Kaablite või kontaktpistikute vahetamine

Pärast kaablite või kontaktpistikute vahetamist tuleb vanad kaablid ja kontaktpistikud viivitamatult utiliseerida. Eraldioleva kaabli ühendamine elektrivõrku on ohtlik.

Kaablite pikenduste kasutamine

Tuleb kasutada ainult sertifitseeritud kaablite pikendajaid, mille parameetrid sobivad seadme võimsusega. Soonte diameeter peab olema vähemalt 1,5 mm². Kui kaabli pikendus on keritud rullile, peab see olema täielikult lahti keritud.

Lülitage masin koheselt välja juhul, kui:

- Säde süsinikharjastes või tulering kommutaatoris;
- Vigane elektripistik, elektriliin või elektriliini vigastus;
- Vigane lüliti;
- Tossu või vingu eraldumine põlenud isolatsioonist.

2. MASINA ANDMED

Ettenähtud kasutus

Lammutushaamer on ette nähtud betooni lammutamiseks, meisliitõdeks, soonte tegemiseks ja ribade lõikamiseks.

Tehnilised üksikasjad

Võrgupinge	220-240 V ~
Võrgusagedus	50 Hz
Sisendvõimsus	1200 W
Löögisagedus	3100 /min
Meisli asendite arv	12
Kaal	6,22 kg
Helirõhk (L _{PA})	94 dB(A) K=3 dB(A)
Helivõimsus (L _{WA})	105 dB(A) K=3 dB(A)
Vibratsioon	
Põhikäepide a _{h,Cheq}	12,550 m/s ² K=1,5m/s ²
Lisakäepide a _{h,Cheq}	15,876 m/s ² K=1,5m/s ²

Vibratsioonitase

Käesoleva juhendi tagakaanel nimetatud tekkiva vibratsiooni tase on mõõdetud vastavalt standardis EN 60745 kirjeldatud standarditud testile; seda võib kasutada ühe tööriista võrdlemiseks teisega ja vibratsiooni mõju esialgseks hindamiseks märgitud rakenduste jaoks kasutatavate tööriistade käitamisel:

- tööriista kasutamine muudeks rakendusteks või teiste/halvasti hooldatud tarvikute kasutamisel võib ekspositsioonitase märkimisväärselt suurened;
- ajal, kui tööriist on väljalülitatud või on küll sisselülitatud, kuid tegelikult seda ei kasutata, võib ekspositsioonitase märkimisväärselt väheneda.

Kaitske ennast vibratsiooni toime eest, hooldades tööriista ja selle tarvikuid, hoides oma käed soojad ja organiseerides hästi oma töövõtteid.

Kirjeldus

Numbrid järgnevas tekstis viitavad numbritele joonistel, mis asuvad lehtedel 2.

Joon. A

1. Käivituslülit
2. Võimsusindikaator
3. Lukustusnupp
4. Padrun
5. Lukustusrõngas
6. Põhikäepide
7. Lisikäepide
8. Meisli asendi lukustusrõngas
9. Määrdepunkt

3. OSADE VAHETAMINE



Enne osade vahetamist lülitage masin alati välja ning eemaldage toitejuhe vooluvõrgust.

Lisatarvikute paigaldamine ja eemaldamine

Joon. B



Ärge kasutage nürisid puuriotsi ega meisleid. Nürid puuriotsad või meislid tuleb viivitamata teritada või välja vahetada.



SDS-max

See seade on varustatud padruniga SDS Max.

Paigaldamine

- Tilgutage tarvikuvõllile veidi õli.
- Libistage lukustusrõngas (5) taha.
- Sisestage tarvik padrunisse (4).
- Vabastage lukustusrõngas (5).
- Lükake lukustusrõngast (8) edasi ja keerake

see sobivasse asendisse. Enne seadme kasutamist veenduge, et rõngas lukustub tagasi paika.

Eemaldamine

- Libistage lukustusrõngas (5) taha.
- Eemaldage tarvik padrunist (4).
- Vabastage lukustusrõngas (5).

Lisikäepideme seadistamine

- Lisikäepideme (7) vabastamiseks keerake seda vastupäeva.
- Keerake lisikäepide (7) vajalikku asendisse.
- Lisikäepideme (7) kinnitamiseks keerake seda päripäeva.



Ärge eemaldage seadmelt lisikäepidet.

4. KASUTAMINE

Sisse- ja väljalülitamine

Joon. A

- Masina sisselülitamiseks vajutage käivituslülitit (1). Masina väljalülitamiseks vabastage käivituslülitit (1).

Lock-on Button

Joon. A

- You can lock the On/Off switch (1) by pressing the On/Off switch (1) and then pressing the lock-on button (3).
- To release the switch-lock; shortly press the On/Off switch (1) again.

Näpunäiteid optimaalseks kasutamiseks

- Kinnitage töödeldav detail pitskrudega. Väiksemate töödeldavate detailide puhul kasutage kinnitusrakiseid.
- Hoidke masinat kindlalt käepidemest.
- Lülitage masin sisse.
- Ärge avaldage masinale liiga suurt survet. Võimaldage masinal vabalt töötada.
- Lülitage masin välja ning enne selle käestpanekut oodake, kuni see on täielikult seiskunud.

5. PUHASTAMINE JA HOOLDAMINE



Enne puhastamist ja hooldamist lülitage masin alati välja ning eemaldage toitejuhe vooluvõrgust.

Puhastage masina kesta regulaarselt puhta riidega, soovitatavalt peale iga kasutuskorda. Hoidke ventilatsiooniavad puhtad tolmust ja mustusest. Kui mustus ei peaks maha tulema, kasutage puhast riiet, mis on niisutatud seebiveega. Ärge kunagi kasutage ahusteid (bensiin, alkohol, amoniaakveed jne). Need võivad kahjustada plastikosi.

Defektid

Seadet tuleb regulaarselt kontrollida, et tuvastada võimalikud defektid ja teha vajalikud parandused.

- Toitejuhe on kahjustatud.
- Päästikusüsteem on purunenud.
- Lühis.
- Liikuvad osad kahjustatud.

Rikked

Kui peaks mõni viga ilmnema, kontakteeruge hooldusega, garantiikaardil märgitud aadressil. Selle kasutusjuhendi tagant võite leida osade nimekirja, mida on võimalik tellida.

GARANTII

Garantiikaardi tingimused võib leida eraldi kaasasolevalt garantiikaardilt.

KESKKOND



Vigased ja/või eemaldatud elektroonika või elektroonilised osad tuleks kokku koguda sobivasse ümbertöötlemiskohta.

Euroopa Ühenduse riigid

Ärge visake elektritööriistu olmeprügi hulka. Vastavalt Euroopa Parlamendi ja nõukogu direktiivile 2012/19/EU elektri- ja elektroonikaseadmete jäätmete kohta ning vastavalt seda direktiivi rakendavatele riiklikele õigusaktidele tuleb kasutuskõlbmatud elektritööriistad koguda teistest jäätmetest eraldi ning kõrvaldada kasutusest keskkonnasõbralikul viisil.

Toodet ja kasutusjuhendit võidakse muuta. Spetsifikatsioonid võidakse muuta ilma eelneva etteatamiseta.

ČEKIĆ ZA ODRANJANJE

Zahvaljujemo na kupovini ovog FERM proizvoda. Time imate odličan proizvod, isporučen od jednog od vodećih dobavljača u Evropi.

Svi proizvodi dostavljeni od strane FERM-a proizvedeni su prema najvišim standardima performansi i bezbednosti. Kao deo naše filozofije obezbeđujemo odličnu uslugu klijentima, uz vrhunsku sveobuhvatnu garanciju. Nadamo se da ćete sa užitkom da koristite ovaj proizvod mnogo narednih godina.

1. BEZBEDNOSNA UPOZORENJA



UPOZORENJE

Pročitajte priložena, dodatna bezbednosna upozorenja i uputstva.

Ako ignorirate upozorenja i uputstva možete da izazovete strujni udar, požar i/ili teške povrede.

Čuvajte bezbednosna upozorenja i uputstva, da bi mogli ponovo da ih pročitate.

Sledeći simboli se koriste u uputstvima ili na proizvodu:



Pročitaj uputstvo.



Označava rizik od povreda, gubitak života ili oštećenje alata u slučaju nepoštovanja uputstva.



Rizik od strujnog udara.



Odmah izvucite utikač iz struje, ako je oštećen kabl i za vreme čišćenja i održavanja.



Uvek da nosite zaštitu za oči!



Nosite zaštitu za uši.



Nosite masku za zaštitu od prašine.



Nosite zaštitne rukavice.



Ne odlažite proizvod u neodgovarajuće posude.



Proizvod je u skladu sa važećim bezbednosnim standardima u evropskim direktivama.

Dodatna upozorenja o bezbednosti za čekiče za odranjanje

- Nosite zaštitu za uši.** Izloženost buci oštećuje sluh.
- Koristite dodatnu dršku, ako je isporučena sa alatom.** Gubitak kontrole nad alatom vodi ka povredama.
- Električni alat držite za izolirane drške, ako se izvode poslovi kod kojih rezni pribor može da dođe u kontakt sa skrivenim žicama ili sa kablom.** Kontakt sa „živom“ žicom pretvara metalne delove električnog alata u „žive“ i izazvaće strujni udar kod rukovaoca.

Električna bezbednost

Kada koristite električne mašine poštujujte bezbednosna pravila u vašoj zemlji, da bi smanjili rizik od požara, strujnog udara i povreda. Pročitajte sledeća bezbednosna uputstva i priložena bezbednosna uputstva.



Uvek proveravajte da li napon u mreži odgovara naponu na pločici.



Klasa mašine II - Dvojna izolacija - Nije potreban priključak za uzemljenje.

Ako ne može da se izbegne rad u vlažnim uslovima, koristite rezidualni momentni uređaj RCD sa zaštitnim naponom. Korišćenje RCD-a smanjuje rizik od strujnog udara.

Zamena kabla i priključaka

Ako je kabl oštećen, on mora da se zameni od strane proizvođača, njegovog ovlašćenog servisa ili od kvalifikovanog lica, da bi se izbegle opasnosti.

Korišćenje produžnog kabla

Koristite samo odobrene produžne kablove, pogodne za ulaznu snagu mašine. Minimalni poprečni presek iznosi 1.5 mm². Kad god koristite kabl namotan u rolnu, uvek ga odmotajte.

Odmah isključite mašinu ako:

- Ima prekomerne varnice na ugljenim četkicama.
- Ima prekid na glavnoj priključnici, glavnom kabl ili je oštećen kabl.
- Je pokvaren prekidač.
- Ima dima ili smrdi izgorjena izolacija.

2. INFORMACIJE O MAŠINI

Namena

Čekići za odranjanje je namenjen je za odranjanje betona, dletovanje betona, žljebanja i odecanja šipki.

Tehničke karakteristike

Mrežni napon	220-240 V ~
Mrežna frekvencija	50 Hz
Ulazna snaga	1,200 W
Broj udaraca	3,100 /min
Broj položaja dleta	12
Težina	6,22 kg
Zvučni pritisak (L_{pa})	94 dB(A) K=3 dB(A)
Akustična snaga (L_{WA})	105 dB(A) K=3 dB(A)
Vibracije	
Glavan drška $a_{h,Cheq}$	12.550 m/s ² K=1.5m/s ²
Dodatna drška $a_{h,Cheq}$	15.876 m/s ² K=1.5m/s ²

Nivo vibracija

Nivo emisije vibracija, navedeno u uputstvu, izmereno je u saglasnosti sa standardizovanim testom, datim u EN 60745. Ono može da se koristi za poređenje jednog alata sa drugim, kao i za preliminarnu procenu izloženosti na vibracije, kada se alat koristi u raznim aplikacijama.

- Korišćenje alata u raznim aplikacijama ili sa raznim ili slabo održanim priborom, može značajno da poveća nivo izloženosti
- Vreme kada je alat isključen ili kada radi ali ne obavlja posao, može značajno da smanji nivo izloženosti

Zaštitite se od efekata vibracija održavanjem alata i pribora, ruke da su vam tople i organizujte radne navike.

Opis

Brojevi u tekstu se odnose na dijagrame na str. 2.

Sl. A

1. On/Off prekidač
2. Indikator uključenja
3. Dugme za zavravljivanje
4. Futer
5. Rukavac za zavravljivanje
6. Glavna drška
7. Dodatna drška
8. Zabravni prsten za položaj dleta
9. Mesto za podmazivanje

3. MONTAŽA



Pre montaže isključite mašinu i izvadite utikač glavnog napona.

Montiranje i odstranjivanje pribora

Sl. B



Ne koristite istupijene burgije ili dleta. Odmah naoštrite ili zamenite tupe burgije ili dleta.



Ova mašina je opremljena sa SDS Max prihvatom alata.

Montiranje

- Nanesite nekoliko kapi ulja na vreteno pribora
- Povucite rukavac (5) unazad.
- Umetnite pribor u futer (4).
- Otpustite futer (5).
- Pritisnite zabravni prsten (8) napred i okrenite ga u željeni položaj. Pre nego što upotrebite mašinu, proverite da li je prsten u prvobitnom položaju.

Odstranjivanje

- Povucite rukavac (5) unazad.
- Odtстранite pribor iz futera (4).
- Otpustite futer (5).

Postavljanje dodatne drške

- Odvrnite dodatnu dršku (7) okretanjem na levo.
- Okrenite dodatnu dršku (7) u željeni položaj.
- Pritegnite dodatnu dršku (7) okretanjem na desno.



Ne odstranjajte dodatnu dršku sa mašine!

4. RUKOVANJE

On/Off prekidač

Sl. A

- Uključite mašinu, pritiskanjem na On/Off prekidač (1). Otpuštanjem prekidača (1) mašina se isključuje.

Dugme za zabavljanje

Sl. A

- Možete da završite rad, pritiskanjem na dugme za zabavljanje (3).
- Za otpuštanje, ponovo kratko pritisnite prekidač (1).

Saveti za optimalno korišćenje

- Pritegnite radni komad. Koristite stege za male komade.
- Čvrsto držite mašinu za dršku.
- Uključite mašinu.
- Mašinu ne pritiskajte previše. Ostavite mašinu da završi posao.
- Isključite mašinu i sačekajte da se zaustavi, pre nego što je odložite.

5. ČIŠĆENJE I ODRŽAVANJE



Pre čišćenja i održavanja, uvek isključite mašinu i izvadite kabl iz glavnog napajanja.

Redovno čistite kućište sa mekanom krpom, po mogućnosti posle svake upotrebe. Otvori za ventilaciju da budu oslobođeni od prašine i prljavštine. Uklonite prljavštinu sa mekanom krpom, natopljen u sapunicu. Ne koristite rastvarače kao što je benzin, alkohol, amonijak i dr. hemikalije, jer ćete da oštetite sintetičke komponente.

Kvarovi

Mašinu treba redovno proveravati za sledeće moguće kvarove i popravke, ako je potrebno.

- Oštećenje kabla.
- Slomljen prekidač.
- Kratak spoj.
- Oštećeni pokretni delovi.

Otkazi

Ako se desi otkaz, npr. Zbog trošenja dela, obratite se na dres uservisa iz garantne kartice. Na pozadini uputstva, naći ćete ekspozicioni pregled sa delovima, koje možete naručiti.

GARANCIJA

Garantni uslovi su dati u posebnoj garantnoj kartici.

ŽIVOTNA SREDINA



Pokvarene i/ili odbačene električne ili elektronske aparate treba sakupljati na odgovarajućim lokacijama za recikliranje.

Samo za zemlje iz EU

Ne deponujte alate sa kućnim otpadom. Prema Evropskom Uputstvu 2012/19/EU o otpadnoj električnoj i elektronskoj opremi i njegovoj implementaciji u nacionalnom pravu, električne alate koji su izvan upotrebe, treba sakupljati odvojeno i uklanjati ih na ekološki način.

Proizvod i uputstva su predmet izmene.

Karakteristike se mogu menjati bez predhodnog obaveštenja.

ДЕМОЛИЗИРАНЕ

Благодарим ви, че купихте този продукт от Ferm. По този начин вече разполагате с отличен продукт, доставен от един от водещите европейски доставчици. Всички продукти, доставяни от Вас на Ferm, са произведени според най-високите стандарти за безопасност и безопасност. Като час т от нашата философия ние предлагаме и отлично обслужване на клиентите, подкрепено от нашата изчерпателна гаранция. Надяваме се, че ще се радвате да използвате този продукт в продължение на много години напред.

1. ИНСТРУКЦИИ ЗА БЕЗОПАСНОСТ



Прочетете приложените предупреждения за безопасност, допълнителните предупреждения за безопасност и инструкциите.

Неспазването на предупрежденията за безопасност и инструкциите може да доведе до токов удар, пожар и / или сериозно нараняване. **Запазете предупрежденията за безопасност и инструкциите за бъдещи справки.**

Следните символи се използват в ръководството за потребителя или върху него:



Прочетете ръководството за потребителя.



Обозначава риск от нараняване, загуба на живот или повреда на инструмента в случай на неспазване на указанията в това ръководство.



Риск от токов удар



Незабавно извадете щепсела от мрежата, ако кабелът на мрежата се повреди по време на почистване и поддръжка.



Винаги носете очила!



Носете защита от слуха.



Носете предпазни ръкавици.



Не изхвърляйте продукта в неподходящи контейнери.



Променлива електронна скорост



Продуктът е в съответствие с приложимите стандарти за безопасност в европейските директиви.

Допълнителни предупреждения за безопасност за чукче за разрушаване

- Носете предпазни средства за уши.**
Излагането на шум може да доведе до загуба на слуха.
- Използвайте допълнителна ръкохватка (и), ако се доставя с инструмента.**
Загубата на контрол може да причини телесни повреди.
- Задръжте електроинструмента от изолирани захващащи повърхности, когато извършвате операция, при която аксесоарът за рязане може да контактува със скрити кабели или със собствен кабел.**
Нарязването на аксесоарите в контакт с "жичен" проводник може да направи "метални" части на електроинструмента "живи" и да причини токов удар на оператора.

Електрическа безопасност

При използване на електрически машини винаги спазвайте правилата за безопасност, валидни във вашата страна, за да намалите риска от пожар, токов удар и телесни повреди. Прочетете следните инструкции за безопасност, както и приложените инструкции за безопасност.



Винаги проверявайте дали напрежението на захранването съответства на напрежението на етикета на табелката с данни.



Машина клас II - Двойна изолация - Нямате нужда от заземен щекер.

Ако е невъзможно да използвате електрически инструмент на влажно място, използвайте защитено захранване с устройство за остатъчен ток (RCD). Използването на RCD намалява риска от токоу удар.

Подмяна на захранващи кабели или щепсели

Ако захранващият кабел е повреден, той трябва да бъде заменен от производителя, неговия сервизен агент или лица с подобна квалификация, за да се избегне опасност.

Използване на удължители

Използвайте някога одобрени удължители, които са подходящи за мощността на машината. Минималната дебелина на сърцевината е 1,5 mm². Всеки път, когато използвате кабел за удължаване на барабана, винаги разгънете напълно кабела.

Незабавно изключете машината, когато:

- Прекомерно искри на въглеродните четки.
- Прекъсване на щепсела, мрежовото захранване или повреда в захранващия кабел.
- Дефектен превключвател.
- Дим или миризмата на изгоряла изолация.

2. ИНФОРМАЦИЯ ЗА МАШИНИ

Предназначение

Удароустойчивият чук е предназначен за разрушаване на бетон, изстъргване на бетон, нарязване и рязане на пръти.

Технически спецификации

Захранващо напрежение	220-240 V ~
Честота на мрежата	50 Hz
Вход за захранване	1.200 W
Коефициент на въздействие	3.100 /min
Брой позиции на секача	12
тегло	6.22 kg
Звуково налягане (L _{PA})	94 dB(A) K=3 dB(A)
Акустична мощност (L _{WA})	105 dB(A) K=3 dB(A)

вибрация

Главно захващане a _{h,Chex}	12.550 m/s ² K=1.5m/s ²
Допълнително захващане a _{h,Chex}	15.876 m/s ² K=1.5m/s ²

Ниво на вибрация

Нивото на вибрационното излъчване, посочено в това ръководство за употреба, е измерено в съответствие със стандартизираното изпитване, дадено в EN60745; тя може да се използва за сравняване на инструмент с друг и за предварителна оценка на излагането на вибрации при използване на инструмента за упоменатите приложения.

- Използването на инструмента за различни приложения или с различни или слабо поддържани аксесоари може значително да увеличи нивото на експозиция.
- Времето, когато инструментът е изключен или когато той работи, но всъщност не изпълнява задачата, може значително да намали нивото на експозиция.

Защитете се от въздействието на вибрациите, като поддържате инструмента и неговите принадлежности, поддържате топли ръце и организирате работните си модели.

Описание

Цифрите в текста се отнасят до диаграмите на страница 2.

Фиг. А

1. Превключвател за включване / изключване
2. Индикатор за мощност
3. Lock-бутон
4. патронник
5. Заклучващ ръкав
6. Главно захващане
7. Допълнително захващане
8. Позвънете на заключващия пръстен за позициониране
9. Точка на смазване

3. СЪБРАНИЕ



Преди монтажа, винаги изключвайте машината и извадете щепсела от електрическата мрежа.

Монтаж и демонтаж на аксесоара

Фиг. В



Не използвайте затъпени бормашины или длета. Незабавно заточвайте или сменете заоблените бормашины или длета.



Тази машина е снабдена със SDM Мах патронник.

Монтиране

- Нанесете няколко капки масло върху вала на аксесоара.
- Плъзнете заключващата втулка (5) отзад.
- Поставете аксесоара в патронника (4).
- Освободете заключващата втулка (5).
- Натиснете заключващия пръстен (8) напред и завъртете до желаното положение. Преди да използвате устройството, уверете се, че пръстенът се застопори на място.

Премахването

- Плъзнете заключващата втулка (5) отзад.
- Извадете аксесоара от патронника (4).
- Освободете заключващата втулка (5).

Настройване на допълнителната дръжка

- Разхлабете допълнителната ръкохватка (7), като я завъртите обратно на часовниковата стрелка.
- Завъртете допълнителната ръкохватка (7) в желаното положение.
- Затегнете допълнителното ръкохватка (7), като го завъртите по посока на часовниковата стрелка.



Не изваждайте допълнителната дръжка от машината!

4. УПОТРЕБА

Бутонът за включване / изключване

Фиг. А

- Включете машината, като натиснете бутона за включване / изключване (1). Когато

пуснете бутона за включване / изключване (1), устройството ще се изключи.

Бутон за заключване

Фиг. А

- Можете да заключите превключвателя за включване / изключване (1), като натиснете ключа за включване / изключване (1) и след това натиснете бутона за заключване (3).
- За да освободите заключващото устройство; кратко натиснете отново превключвателя за включване / изключване (1).

Съвети за оптимална употреба

- Захващайте детайла. Използвайте захващащо устройство за малки детайли.
- Издърпайте здраво машината при хватката.
- Включете устройството.
- Не прилагайте прекалено голям натиск върху машината. Оставете машината да свърши работата.
- Изключете машината и изчакайте устройството да спре напълно, преди да сложите машината надолу.

5. ПОЧИСТВАНЕ И ПОДДРЪЖКА



Преди почистване и поддръжка, винаги изключвайте машината и извадете щепсела от електрическата мрежа.

Почистете корпусите на машината редовно с мека кърпа, за предпочитане след всяка употреба. Уверете се, че вентилационните отвори са без прах и мръсотия. Премахнете много устойчива мръсотия, като използвате мека кърпа, напоена със сапун. Не използвайте разтворители като бензин, алкохол, амоняк и т.н. Химични вещества като тези ще повредят синтетичните компоненти.

Дефекти

Машината трябва редовно да се проверява за следните възможни дефекти и да се ремонтира, ако е необходимо.

- Повреда на захранващия кабел
- Спусък на спусъка за счупен монтаж.
- Късо съединение.
- Повредени движещи се части.

Недостатъци

Ако възникне повреда, напр. след износване на част, моля, свържете се с продавача или сервизния адрес на гаранционната карта. Отделете, че можете да намерите разгънат изглед, показващ частите, които могат да бъдат поръчани.

ГАРАНЦИЯ

Гаранционните условия могат да бъдат намерени на отделно прикрепената гаранционна карта.

ЗАОБИКАЛЯЩА СРЕДА



Неизправните и / или изхвърлените електрически или електронни устройства трябва да се събират на съответните места за рециклиране.

Само за страните от ЕО

Не изхвърляйте електроинструментите в битови отпадъци. Съгласно Европейската насока 2012/19 / ЕС за отпадъците от електрическо и електронно оборудване и нейното прилагане в националното право електрическите инструменти, които вече не могат да се използват, трябва да се събират отделно и да се изхвърлят по екологосъобразен начин.

Продуктът и ръководството за употреба подлежат на промяна. Спецификациите могат да се променят без допълнително уведомяване.

ОТБОЙНЫЙ МОЛОТОК

Благодарим вас за покупка этого продукта FERM. Таким образом, вы получаете превосходный продукт, поставляемый одним из ведущих поставщиков Европы. Вся продукция, поставляемая вам компанией Ferm, изготавливается в соответствии с высочайшими стандартами производительности и безопасности. В рамках нашей философии мы также обеспечиваем отличное обслуживание клиентов, подкрепленное нашей всеобъемлющей гарантией. Мы надеемся, что вы будете получать удовольствие от использования этого продукта долгие годы.

1. ПРЕДУПРЕЖДЕНИЯ ПО БЕЗОПАСНОСТИ



ПРЕДУПРЕЖДЕНИЕ

Прочтите прилагаемые предупреждения по безопасности, дополнительные предупреждения и инструкции. Несоблюдение предупреждений по технике безопасности и инструкций может привести к поражению электрическим током, возгоранию и / или серьезным травмам. **Сохраните предупреждения по технике безопасности и инструкции для использования в будущем.**

В руководстве пользователя или на продукте используются следующие символы:



Прочтите руководство пользователя.



Обозначает риск получения травмы, смерти или повреждения инструмента в случае несоблюдения инструкций в данном руководстве.



Опасность поражения электрическим током.



Немедленно выньте вилку из розетки, если сетевой кабель поврежден, а также во время чистки и обслуживания.



Всегда надевайте защитные очки!



Используйте средства защиты органов слуха.



Наденьте респиратор.



Надевайте защитные перчатки.



Не выбрасывайте продукт в неподходящую тару.



Продукт соответствует действующим стандартам безопасности европейских директив.

Дополнительные предупреждения по технике безопасности при использовании отбойного молотка

- a) **Надевайте средства защиты слуха.**
Воздействие шума может вызвать потерю слуха.
- b) **Используйте вспомогательную ручку (и), если она входит в комплект поставки инструмента.** *Потеря управления может привести к травмам.*
- c) **Держите электроинструмент за изолированные поверхности для захвата при выполнении операций, при которых режущий инструмент может задеть скрытую проводку или собственный шнур.** *Резка Контакт аксессуара с проводом под напряжением может привести к тому, что открытые металлические части электроинструмента окажутся под напряжением, что может привести к поражению оператора электрическим током.*

Электрическая безопасность

При использовании электрических машин всегда соблюдайте правила техники безопасности, действующие в вашей стране, чтобы снизить риск возгорания, поражения электрическим током и травм. Прочтите следующие инструкции по технике безопасности, а также прилагаемые инструкции по безопасности.



Всегда проверяйте, что напряжение источника питания соответствует напряжению, указанному на табличке с техническими данными.



Машина класса II - Двойная изоляция - Вам не нужна заземленная вилка.

Если использование электроинструмента во влажной среде неизбежно, используйте источник питания, защищенный устройством защитного отключения (УЗО). Использование УЗО снижает риск поражения электрическим током.

Замена шнуров питания или вилок

Если шнур питания поврежден, он должен быть заменен производителем, его сервисным агентом или лицами с аналогичной квалификацией, чтобы избежать опасности.

Использование удлинителей

Используйте только утвержденные удлинители, которые соответствуют номинальной мощности машины. Минимальная толщина сердцевины 1,5 мм². При использовании удлинителя катушки всегда полностью разворачивайте поводок.

Немедленно отключайте инструмент в следующих случаях.

- В случае сильного искрения угольных щеток.
- В случае прерывания питания или повреждения кабеля питания.
- Дефект выключателя.
- В случае появления дыма или запаха паленой изоляции.

2. ИНФОРМАЦИЯ О МАШИНЕ

Использование по назначению

Отбойный молоток предназначен для разрушения бетона, долбления бетона, нарезания канавок и резки стержней.

Технические характеристики

Напряжение сети	220-240 В ~
Частота сети	50 Гц
Входная мощность	1.200 Вт
Скорость удара	3,100 / мин
Количество позиций долота	12
Вес	6,22 кг
Звуковое давление (L_{PA})	94 дБ (А) К = 3 дБ (А)
Акустическая мощность (L_{WA})	105 дБ (А) К = 3 дБ (А)
Вибрация	
Основная рукоятка $a_{h, Cheq}$	12,550 м/с ² К = 1,5 м/с ²
Дополнительная рукоятка $a_{h, Cheq}$	15,876 м/с ² К = 1,5 м/с ²

Уровень вибрации

Уровень вибрации, указанный в данном руководстве, был измерен в соответствии со стандартизированным испытанием, приведенным в EN60745. Он может быть использован для сравнения одного инструмента с другим, а также для предварительной оценки воздействия вибрации при использовании данного инструмента для указанных целей:

- Применение инструмента для других целей, а также использование принадлежностей в плохом состоянии может значительно увеличить уровень вибрации;
- При выключении устройства, а также работе в холостом режиме уровень вибрации значительно уменьшается.

Для защиты от вибрации поддерживайте инструмент и принадлежности в хорошем состоянии, не давайте рукам мерзнуть и организуйте режим работы.

Описание

Цифры в тексте относятся к схемам на странице 2.

Рис. А

1. Переключатель включения / выключения
2. Индикатор питания
3. Кнопка блокировки
4. Чак
5. Запирающая втулка
6. Основная рукоятка

7. Вспомогательная ручка
8. Кольцо фиксации положения долота
9. Точка смазки

3. СБОРКА



Перед сборкой всегда выключайте машину и вынимайте вилку из розетки.

Установка и снятие аксессуара

Рис. В



Не используйте тупые сверла или долота. Немедленно заточите или замените тупые сверла или долота.



Этот станок оснащен патроном SDS Max.

Монтаж

- Нанесите несколько капель масла на вал насадки.
- Сдвинуть стопорную втулку (5) назад.
- Вставьте принадлежность в патрон (4).
- Освободите стопорную втулку (5).
- Нажмите стопорное кольцо (8) вперед и поверните в нужное положение. Перед использованием машины убедитесь, что кольцо зафиксировалось на месте.

Удаление

- Сдвинуть стопорную втулку (5) назад.
- Снимите принадлежность с патрона (4).
- Освободите стопорную втулку (5).

Установка вспомогательной ручки

- Ослабьте вспомогательную ручку (7), повернув ее против часовой стрелки.
- Поверните вспомогательную ручку (7) в требуемое положение.
- Затяните вспомогательную ручку (7), повернув ее по часовой стрелке.



Не снимайте аксилярную ручку со станка!

4. ИСПОЛЬЗОВАНИЕ

Переключатель включения / выключения

Рис. А

- Включите машину, нажав выключатель (1). Когда вы отпускаете переключатель включения / выключения (1) машина выключится.

Кнопка блокировки

Рис. А

- Вы можете заблокировать переключатель Вкл / Выкл (1), нажав переключатель Вкл / Выкл (1), а затем нажав кнопку включения блокировки (3).
- Освободить переключатель блокировки; в ближайшее время нажмите на Снова выключатель (1).

Советы по оптимальному использованию

- Зажмите заготовку. Для небольших деталей используйте зажимное приспособление.
- Крепко держите машину за ручку.
- Включите машину.
- Не давите на машину слишком сильно. Позвольте машине делать свою работу.
- Выключите машину и дождитесь полной остановки машины перед тем, как положить ее.

5. ЧИСТКА И УХОД



Перед чисткой и обслуживанием всегда выключайте машину и вынимайте вилку из розетки.

Регулярно очищайте корпус машины мягкой тканью, желательно после каждого использования. Убедитесь, что в вентиляционных отверстиях нет пыли и грязи. Удалите очень стойкие загрязнения мягкой тканью, смоченной мыльной водой. Не используйте какие-либо растворители, такие как бензин, спирт, аммиак и т. Д. Такие химикаты могут повредить синтетические компоненты.

Дефекты

Машину следует регулярно проверять на предмет следующих возможных дефектов и при необходимости ремонтировать.

- Повреждение шнура питания.
- Сломан узел включения / выключения курка.
- Короткое замыкание.
- Поврежденные движущиеся части.

Неисправности

В случае неисправности, например, из-за износа детали, обратитесь к продавцу или по адресу обслуживания, указанному в гарантийном талоне. Отдельно вы найдете покомпонентное изображение, на котором показаны детали, которые можно заказать.

ГАРАНТИЯ

Условия гарантии можно найти в отдельно прилагаемом гарантийном талоне.

ОКРУЖАЮЩАЯ СРЕДА



Неисправные и / или утилизированные электрические или электронные устройства должны быть собраны в соответствующих местах переработки.

Только для стран ЕС

Не выбрасывайте электроинструменты вместе с бытовыми отходами. В соответствии с Европейской директивой 2012/19 / ЕС по утилизации электрического и электронного оборудования и ее внедрением в национальное право, электроинструменты, которые больше не используются, необходимо собирать отдельно и утилизировать экологически безопасным способом.

Продукт и руководство пользователя могут быть изменены. Технические характеристики могут быть изменены без предварительного уведомления.

ΣΦΥΡΙ ΚΑΤΕΔΑΦΙΣΗ

Ευχαριστούμε που αγοράσατε αυτό το προϊόν FERM. Έτσι αποκτήσατε ένα εξαιρετικό προϊόν, που παραδίδεται από έναν από τους κορυφαίους προμηθευτές στην Ευρώπη. Όλα τα προϊόντα που σας παραδίδονται από τη FERM είναι κατασκευασμένα σύμφωνα με τα αυστηρότερα πρότυπα απόδοσης και ασφάλειας. Ως μέρος της φιλοσοφίας μας, παρέχουμε επίσης εξαιρετική εξυπηρέτηση πελατών, η οποία υποστηρίζεται από την εκτενή μας εγγύηση. Ελπίζουμε να απολαύσετε αυτό το προϊόν για πολλά χρόνια στο μέλλον.

1. ΟΔΗΓΙΕΣ ΑΣΦΑΛΕΙΑΣ



Διαβάστε τις εσώκλειστες προειδοποιήσεις ασφαλείας, τις πρόσθετες προειδοποιήσεις ασφαλείας και τις οδηγίες. Η μη τήρηση των προειδοποιήσεων ασφαλείας και των οδηγιών μπορεί να έχει ως αποτέλεσμα ηλεκτροπληξία, πυρκαγιά και/ή σοβαρό τραυματισμό. Φυλάξτε τις προειδοποιήσεις ασφαλείας και τις οδηγίες για μελλοντική αναφορά.

Η μη τήρηση των προειδοποιήσεων ασφαλείας και των οδηγιών μπορεί να έχει ως αποτέλεσμα ηλεκτροπληξία, πυρκαγιά και/ή σοβαρό τραυματισμό. Φυλάξτε τις προειδοποιήσεις ασφαλείας και τις οδηγίες για μελλοντική αναφορά.

Τα σύμβολα που ακολουθούν χρησιμοποιούνται στο εγχειρίδιο χρήστη ή πάνω στο προϊόν:



Διαβάστε το εγχειρίδιο χρήστη.



Υποδηλώνει κίνδυνο τραυματισμού, απώλειας ζωής ή ζημιάς στο εργαλείο, σε περίπτωση μη τήρησης των οδηγιών στο παρόν εγχειρίδιο.



Κίνδυνος ηλεκτροπληξίας.



Αποσυνδέστε άμεσα το φως ρευματοληψίας από το δίκτυο ρεύματος αν το καλώδιο ρεύματος έχει υποστεί ζημιά και επίσης κατά τον καθαρισμό και τη συντήρηση.



Να φοράτε πάντα προστασία ματιών!



Φοράτε προστασία ακοής



Φοράτε μάσκα σκόνης.



Φοράτε γάντια ασφαλείας.



Μην απορρίπτετε το προϊόν σε κατάλληλους κάδους απορριμμάτων.



Το προϊόν συμμορφώνεται με τα εφαρμοσίμα πρότυπα ασφαλείας στις Ευρωπαϊκές Οδηγίες.

Πρόσθετες προειδοποιήσεις ασφαλείας για σφυρί κατεδάφισης

- Φοράτε προστατευτικά ακοής.** Η έκθεση σε θόρυβο μπορεί να προκαλέσει απώλεια ακοής.
- Χρησιμοποιήστε τη βοηθητική λαβή (ή λαβές), αν παρέχεται(-χονται) με το εργαλείο.** Η απώλεια ελέγχου μπορεί να προκαλέσει τραυματισμό.
- Κρατάτε το ηλεκτρικό εργαλείο από μονωμένες επιφάνειες λαβής όταν εκτελείτε μια εργασία όπου το αξεσουάρ κοπής μπορεί να έρθει σε επαφή με αθάατα καλώδια ή με το καλώδιο του ίδιου του εργαλείου.** Αν ένα αξεσουάρ κοπής έρθει σε επαφή με καλώδιο υπό τάση, μπορεί να θέσει υπό τάση και τα εκτεθειμένα μεταλλικά μέρη του ηλεκτρικού εργαλείου και να προκαλέσει ηλεκτροπληξία στο χειριστή.

Ηλεκτρική ασφάλεια

Όταν χρησιμοποιείτε ηλεκτρικά μηχανήματα, να τηρείτε πάντα τους κανονισμούς ασφαλείας που έχουν εφαρμογή στη χώρα σας, για να μειώσετε τον κίνδυνο φωτιάς, ηλεκτροπληξίας και τραυματισμού. Διαβάστε τις οδηγίες ασφαλείας που ακολουθούν, αλλά και τις οδηγίες ασφαλείας που συνοδεύουν το προϊόν.



Να ελέγχετε πάντα ότι η τάση της παροχής ρεύματος αντιστοιχεί με την τάση στην ετικέτα της πινακίδας στοιχείων.



Μηχάνημα Κλάσης II - Με διπλή μόνωση - Δεν χρειάζεται να χρησιμοποιήσετε γειωμένο φως.

Αν είναι αναπόφευκτη η χρήση ηλεκτρικού εργαλείου σε τοποθεσία με υψηλή υγρασία, χρησιμοποιήστε παροχή που προστατεύεται από διάταξη προστασίας ρεύματος διαρροής (RCD). Η χρήση διάταξης RCD μειώνει τον κίνδυνο ηλεκτροπληξίας.

Αντικατάσταση καλωδίων ρεύματος ή φις

Αν το καλώδιο ρεύματος έχει υποστεί ζημιά, πρέπει να αντικατασταθεί από τον κατασκευαστή, τον αντιπρόσωπό του για σέρβις ή παρόμοια εξειδικευμένα άτομα, για την αποφυγή κινδύνου.

Χρήση καλωδίων επέκτασης

Να χρησιμοποιείτε πάντα μόνο εγκεκριμένα καλώδια επέκτασης που είναι κατάλληλα για την ονομαστική ισχύ του μηχανήματος. Το ελάχιστο πάχος εσωτερικού αγωγού είναι 1,5². Όταν χρησιμοποιείτε μπαλαντέζα, να ξετυλίγετε πάντα πλήρως το καλώδιο.

Να απενεργοποιείτε άμεσα το μηχάνημα όταν:

- Υπερβολική παραγωγή σπινθήρων στις ψήκτρες άνθρακα.
- Διακοπή κυκλώματος στο φις ρευματοληψίας, στο καλώδιο ρεύματος ή ζημιά στο καλώδιο ρεύματος.
- Βλάβη διακόπτη.
- Καπνός η οσμή καμμένης μόνωσης.

2. ΠΛΗΡΟΦΟΡΙΕΣ ΓΙΑ ΤΟ ΜΗΧΑΝΗΜΑ

Προβλεπόμενη χρήση

Το σφυρί κατεδάφιση προορίζεται για κατεδάφιση σκυρόδεμα, σμίλευση τσιμέντου, αυλάκωση και μπαρ τομή.

Τεχνικές προδιαγραφές

Τάση ρεύματος δικτύου	220-240 V ~
Συχνότητα ρεύματος δικτύου	50 Hz
Κατανάλωση ισχύος	1.200 W
Ταχύτητα κρούσεων	3.100 /min
Αριθμός θέσεων σμίλη	12
Βάρος	6,22 kg
Πίεση ήχου (L _{PA})	94 dB(A) K=3 dB(A)
Ηχητική ισχύς (L _{WA})	105 dB(A) K=3 dB(A)

Κραδασμοί

Κύρια λαβή a _{h,Chetq}	12,550 m/s ² K=1,5 m/s ²
Βοηθητική λαβή a _{h,Chetq}	15,876 m/s ² K=1,5 m/s ²

Επίπεδο κραδασμών

Το επίπεδο εκπομπής κραδασμών σε αυτό το εργαλείο οδηγίων έχει μετρηθεί σύμφωνα με μια τυποποιημένη δοκιμή που αναφέρεται στο EN60745. Μπορεί να χρησιμοποιηθεί για τη σύγκριση ενός εργαλείου με άλλο και ως προκαταρκτική εκτίμηση της έκθεσης σε κραδασμούς κατά τη χρήση του εργαλείου για τις αναφερόμενες εφαρμογές.

- Η χρήση του εργαλείου σε άλλες εφαρμογές ή με άλλα ή κακοσυντηρημένα αξεσουάρ μπορεί να επηρεάσει σημαντικά το επίπεδο έκθεσης.
- Οι χρόνοι που το εργαλείο είναι απενεργοποιημένο ή λειτουργεί χωρίς να εκτελεί εργασία, μπορεί να μειώσουν σημαντικά το επίπεδο έκθεσης.

Προστατευτείτε έναντι των επιδράσεων των κραδασμών συντηρώντας το εργαλείο και τα αξεσουάρ του, διατηρώντας τα χέρια σας ζεστά και οργανώνοντας τα σχήματα εργασίας σας.

Περιγραφή

Οι αριθμοί στο κείμενο αναφέρονται στα διαγράμματα στις σελίδα 2

Εικ. Α

1. Διακόπτης ενεργοποίησης/απενεργοποίησης
2. Ένδειξη λειτουργίας
3. Κουμπί ασφάλισης σε ενεργοποιημένη κατάσταση
4. Τσοκ
5. Ασφαλιστικόπερίβλημα
6. Κύρια λαβή
7. Βοηθητική λαβή
8. Ασφαλιστικό δακτύλιο σμίλη θέση
9. Σημεία λίπανσης

3. ΣΥΝΑΡΜΟΛΟΓΗΣΗ



Πριν από τη συναρμολόγηση, πρέπει πάντοτε να απενεργοποιείτε το μηχάνημα και να αφαιρείτε το βύσμα τροφοδοσίας από το ρεύμα.

Τοποθέτηση και αφαίρεση του εξάρτημα

Εικ. Β



Μην χρησιμοποιείτε μύτες και είδη τρυπανιών που δεν κόβουν. Ακονίστε αμέσως ή αντικαταστήστε τις μύτες και είδη τρυπανιών που δεν κόβουν.



Αυτό το μηχάνημα είναι εφοδιασμένο με ένα SDS Max τσοκ.

Τοποθέτηση

- Τοποθετήστε λίγες σταγόνες λαδιού στον άξονα του εξαρτήματος.
- Σύρετε το ασφαλιστικό περίβλημα (5) προς τα πίσω.
- Τοποθετήστε το εξάρτημα μέσα στο τσοκ (4).
- Αποδεσμεύστε το ασφαλιστικό περίβλημα (5).
- Πιέστε το δακτύλιο ασφάλισης (8) προς τα εμπρός και γυρίστε την επιθυμητή θέση. Βεβαιωθείτε ότι οι κλειδαριές δακτύλιο στη θέση του πριν χρησιμοποιήσετε το μηχάνημα.

Αφαίρεση

- Σύρετε το ασφαλιστικό περίβλημα (5) προς τα πίσω.
- Τοποθετήστε το εξάρτημα μέσα στο τσοκ (4).
- Αποδεσμεύστε το ασφαλιστικό περίβλημα (5).

Ρύθμιση πρόσθετη χειρολαβή

- Χαλαρώστε τη βοηθητική λαβή (7) στρέφοντας την αριστερόστροφα.
- Στρέψτε τη βοηθητική λαβή (7) στην επιθυμητή θέση.
- Σφίξτε τη βοηθητική λαβή (7) στρέφοντας το δεξιόστροφα.



Μην αφαιρείτε την πρόσθετη χειρολαβή από το μηχάνημα!

4. ΧΡΗΣΗ

Ο διακόπτης On/Off

Εικ. Α

- Ενεργοποιήστε το μηχάνημα πατώντας το διακόπτη On/Off (1). Όταν ελευθερώσετε το διακόπτη On/Off (1) το μηχάνημα θα απενεργοποιηθεί.

Κουμπί ασφάλισης σε ενεργοποιημένη κατάσταση

Εικ. Α

- Μπορείτε να ασφαλίστε το διακόπτη On/Off (1) πατώντας το διακόπτη On/Off (1) και κατόπιν πατώντας το κουμπί ασφάλισης σε ενεργοποιημένη κατάσταση (3).
- Για να ελευθερώσετε την ασφάλιση του διακόπτη, πιέστε πάλι σύντομα το διακόπτη On/Off (1).

Συμβουλές για βέλτιστη χρήση

- Στερεώστε με σφιγκτήρα το αντικείμενο επεξεργασίας. Χρησιμοποιήστε μια συσκευή σφιγκτήρα για τα μικρά αντικείμενα επεξεργασίας.
- Κρατήστε το μηχάνημα από τη λαβή.
- Ενεργοποιήστε το μηχάνημα.
- Μην εφαρμόζετε υπερβολικά μεγάλη πίεση στο μηχάνημα. Αφήστε το μηχάνημα να κάνει τη δουλειά.
- Απενεργοποιήστε το μηχάνημα και περιμένετε μέχρι να σταματήσει τελείως πριν το αφήσετε κάτω.

5. ΚΑΘΑΡΙΣΜΟΣ ΚΑΙ ΣΥΝΤΗΡΗΣΗ



Πριν τον καθαρισμό και τη συντήρηση, πάντα να απενεργοποιείτε το μηχάνημα και να αφαιρείτε το φιλτράρισμα από την πρίζα.

Καθαρίζετε τα περιβλήματα του μηχανήματος τακτικά με ένα μαλακό πανί, κατά προτίμηση μετά από κάθε χρήση. Να βεβαιώνετε ότι τα ανοίγματα αερισμού είναι ελεύθερα από σκόνη και ακαθαρσίες. Αφαιρείτε κάθε επίμονη ακαθαρσία με τη χρήση ενός μαλακού πανιού που το έχετε υγράνει με σαπουνόδιαλυμα. Μη χρησιμοποιείτε οποιοδήποτε διαλύτη όπως βενζίνη, οινόπνευμα, αμμωνία κλπ. Τα χημικά αυτού του είδους θα προξενήσουν ζημιά στα συνθετικά εξαρτήματα.

Προβλήματα

Το μηχάνημα θα πρέπει να ελέγχεται τακτικά για τα εξής ενδεχόμενα προβλήματα και να επισκευάζεται αν χρειάζεται.

- Ζημιά στο καλώδιο ρεύματος.
- Σπασμένο συγκρότημα σκανδάλης on/off.

- Βραχυκύκλωμα.
- Ζημιές σε κινούμενα μέρη.

Βλάβες

Σε περίπτωση που προκύψει μια βλάβη, π.χ. μετά από φθορά ενός εξαρτήματος, απευθυνθείτε στερεώςτε κατάσταση πώλησης ή στη διεύθυνση σέρβις στην κάρτα εγγύησης. Ξεχωριστά μπορείτε να βρείτε μια διευρυμένη άποψη που δείχνει τα εξαρτήματα που μπορείτε να παραγγείλετε.

ΕΓΓΥΗΣΗ

Μπορείτε να βρείτε τις προϋποθέσεις της εγγύησης στη χωριστή εσωκλειστή κάρτα εγγύησης.

ΠΕΡΙΒΑΛΛΟΝ



Ο ηλεκτρικός ή ηλεκτρονικός εξοπλισμός που παρουσιάζει βλάβη ή έχει φθάσει στο τέλος της ωφέλιμης ζωής του πρέπει να παραδίδεται στις κατάλληλες τοποθεσίες ανακύκλωσης.

Μόνο για χώρες ΕΚ

Μην απορρίπτετε τα ηλεκτρικά εργαλεία στα οικιακά απορρίμματα. Σύμφωνα με την Ευρωπαϊκή οδηγία 2012/19/ΕΚ περί αποβλήτων ηλεκτρικού και ηλεκτρονικού εξοπλισμού και την εφαρμογή του στο εθνικό δίκαιο, τα ηλεκτρικά εργαλεία που δεν μπορούν να χρησιμοποιηθούν πλέον πρέπει να συλλέγονται ξεχωριστά και να απορρίπτονται με τρόπο φιλικό προς το περιβάλλον.

Το προϊόν και το εγχειρίδιο χρήστη υπόκεινται σε αλλαγή. Οι προδιαγραφές μπορεί να αλλάξουν χωρίς άλλη ειδοποίηση.

Μπρτقة الهدم

شكرًا لك على شراء منتج Ferm هذا. ويقامك بعملية الشراء هذه، تمتلك الآن منتجًا ممتازًا مقدمًا من إحدى شركات التوريد الرائدة في أوروبا. فقد تم تصنيع جميع المنتجات التي تقدمها إليك شركة Ferm ، وفقًا لأعلى معايير الأداء والسلامة. وكجزء من فلسفتنا، نقدم أيضًا خدمة عملاء ممتازة مدعومة بضمان شامل. نأمل أن تستمتع باستخدام هذا المنتج لسنوات عديدة قادمة.

١. تحذيرات السلامة

تحذير



اقرأ تحذيرات السلامة المرفقة، وتحذيرات السلامة الإضافية، والتعليمات. فإن التصغير في اتباع تحذيرات السلامة والتعليمات قد يؤدي إلى حدوث صدمة كهربائية و/أو نشوب حريق و/أو وقوع إصابة خطيرة. احتفظ بتحذيرات السلامة والتعليمات من أجل الرجوع إليها في المستقبل.

يتم استخدام الرموز التالية في دليل المستخدم أو على المنتج:

اقرأ دليل المستخدم.



يشير إلى خطر الإصابة الشخصية أو فقدان الحياة أو تلف الأداة، في حالة عدم مراعاة التعليمات الواردة في هذا الدليل.



خطر الصدمة الكهربائية



قم على الفور بإزالة قايس مأخذ الطاقة الرئيسي من مأخذ الطاقة الرئيسي، في حالة تلف كابل مأخذ الطاقة الرئيسي. وأثناء التنظيف والصيانة.



ارتد واقي العينين دائمًا!



ارتد واقي السمع.



ارتد قناع الغبار.



ارتد قفازات السلامة.



لا تتخلص من المنتجات في حاويات غير مناسبة.



يتوافق المنتج مع معايير السلامة المعمول بها والواردة في التوجيهات الأوروبية.



تحذيرات السلامة الإضافية لمطارق الهدم

(أ) ارتد واقيات الأذن. فقد يؤدي التعرض إلى الضجيج إلى فقدان السمع.

(ب) استخدم مقبضًا (مقايبض) إضافيًا، إذا كان موفرًا مع الأداة. فقد يؤدي فقدان السيطرة إلى إصابة شخصية.

(ج) امسك الأداة الكهربائية من الأسطح القابضة المعزولة فقط، عند أداء عملية قد يتلامس فيها ملحق القطع مع أسلاك مخفية أو السلك الخاص بها. فإن ملحق القطع الملامس لسلك "مكهرب" يؤدي إلى "كهربية" الأجزاء المعدنية المكشوفة للأداة الكهربائية، وقد يصيب المشغل بصدمة كهربائية.

السلامة الكهربائية

عند استخدام الآلات الكهربائية، راع دائما لوائح السلامة المعمول بها في بلدك لحد من خطر نشوب حريق، وحدث صدمة كهربائية، وإصابة شخصية. وقرأ تعليمات السلامة التالية وتعليمات السلامة المرفقة كذلك.

تحقق دائما من توافق فولتية مصدر الطاقة مع الفولتية الموجودة في ملصق لوحة البيانات الفنية.



الآلة من الفئة الثانية - العزل المزدوج - لذا، فإنك لن تحتاج إلى أي قابس مؤرض.



في حالة عدم تجنب تشغيل أداة كهربائية في موقع رطب، فاستخدم مصدر إمداد محمي بجهاز قاطع للتيار المتبقي (RCD). فإن استخدام جهاز قاطع الدورة يقلل من خطر الصدمة الكهربائية.

استبدال قوابس أو أسلاك الطاقة

في حالة تلف سلك الإمداد، فيجب استبداله من قبل الشركة المصنعة أو وكيل خدمتها أو أشخاص مؤهلين مماثلين لتجنب المخاطر.

استخدام أسلاك الإطالة

لا تستخدم سوى أسلاك الإطالة المعتمدة والمناسبة لتقدير قدرة الآلة. ويبلغ الحد الأدنى لسلك القلب ١ مم ٥, ٢. وعند استخدام سلك إطالة بكرة، قم دائما بفرد السلك بشكل كامل.

قم بإيقاف تشغيل الآلة على الفور في حالة:

- انطلاق الشرر الزائد من فرش الكربون.
- انقطاع قابس التيار الرئيسي أو سلك التيار الرئيسي أو تلف سلك التيار الرئيسي.
- تشغيل معيب.
- دخان أو رائحة كريهة في العزل المحروق.

المواصفات الفنية

جهد التيار نيسي	220-240 فولت ~
تردد التيار الرئيسي	50 هرتز
مدخل الطاقة	1.200 وات
معدل التصادم	3.100 / الدقيقة
عدد مواضع الأزاميل	12
الوزن	6.22 كجم
مستوى ضغط الصوت (L _{PA})	94 ديسيبل (أ) 3=K ديسيبل (أ)
مستوى الطاقة الصوتية (L _{WA})	105 ديسيبل (أ) 3=K ديسيبل (أ)
المقبض الرئيسي h.Cheq	12.550 م/ث 1.5=K م/ث ٢
المقبض الثانوي h.Cheq	15.876 م/ث 1.5=K م/ث ٢

الاهتزاز

مستوى الاهتزاز

لقد تم قياس مستوى انبعاثات الاهتزاز المنصوص عليها في دليل التعليمات هذا وفقاً لاختبار موحد وارد في EN 60745. ويمكن استخدامه لمقارنة أداة واحدة مع أخرى وكنتيجة لتقييم أولي للتعرض للاهتزاز عند استخدام الأداة في التطبيقات المذكورة.

- إن استخدام الأداة في تطبيقات مختلفة، أو مع ملحقات مختلفة أو تمت صيانتها بشكل ضعيف، قد يزيد بشكل كبير من مستوى التعرض.
- إن الأوقات التي يتم خلالها إيقاف تشغيل الأداة أو عند تشغيلها ولكن دون أداء المهمة بالفعل قد يقلل بشكل كبير من مستوى التعرض.

احم نفسك من آثار الاهتزاز من خلال صيانة الأداة وملحقاتها، والحفاظ على دفة يدك، وتنظيم أنماط العمل الخاص بك.

الوصف

تشير الأرقام الواردة في النص إلى الأشكال الموجودة في الصفحة ٢

الشكل أ

١. مفتاح التشغيل/إيقاف التشغيل
٢. مؤشر الطاقة
٣. زر القفل
٤. الظرف
٥. جلبية القفل
٦. المقبض الرئيسي
٧. المقبض الثانوي
٨. حلقة قفل موضع الأزاميل
٩. نقطة التشحيم

٢. معلومات الآلة

الاستخدام المقصود

لقد تم تصميم مطرقة الهدم من أجل هدم الخرسانة المسلحة ونحت الخرسانة المسلحة وعمل الأحاديذ وقطع القضبان.

٣. التجميع

قبل التجميع، أوقف دائما تشغيل الماكينة، وقم بإزالة قابس مأخذ الطاقة الرئيسي من مأخذ الطاقة الرئيسي.



تركيب الملحق وإزالته الشكل ب

لا تستخدم لقم الثقب أو الأزاميل غير المشحونة.
قم بشحن أو استبدال لقم الثقب أو الأزاميل بشكل فوري.



SDS-max

التركيب

- ضع بعض قطرات الزيت على عمود الملحق.
- حرك جلبة القفل (٥) إلى الخلف.
- أدخل الملحق في الطرف (٤).
- أعد تركيب جلبة القفل (٥).
- ادفع حلقة التثبيت (٨) وأدبرها إلى الموضع المرغوب. تحقق من إعادة تثبيت الحلقة مرة أخرى في مكانها قبل الشروع في استخدام الماكينة.

الإزالة

- حرك جلبة القفل (٥) إلى الخلف.
- قم بإزالة الملحق من الطرف (٤).
- أعد تركيب جلبة القفل (٥).

ضبط المقبض الإضافي

- قم بفك المقبض الإضافي (٧) عن طريق لفه في عكس اتجاه عقارب الساعة.
- قم بتدوير المقبض الإضافي (٧) إلى الموضع المطلوب.
- قم بربط المقبض الإضافي (٧) عن طريق لفه في نفس اتجاه عقارب الساعة.

لا تقم بإزالة المقبض الإضافي من الماكينة!



٤. الاستخدام

مفتاح التشغيل/إيقاف التشغيل

الشكل أ

- قم بتشغيل الآلة بالضغط على مفتاح التشغيل/إيقاف التشغيل (١).
- عند تحرير مفتاح التشغيل / إيقاف التشغيل (١) تتوقف الآلة عن العمل.

زر تشغيل القفل

الشكل أ

- يمسك قفل مفتاح التشغيل/إيقاف التشغيل (١) عن طريق الضغط على مفتاح التشغيل/إيقاف التشغيل (١)، ثم الضغط على زر تشغيل القفل (٣).
- لتحرير قفل التشغيل، اضغط مفتاح التشغيل/إيقاف التشغيل (١) مرة أخرى لفترة قصيرة.

تلميحات للاستخدام الأمثل

- قم بتثبيت قطعة العمل. استخدم جهاز تثبيت قطع العمل الصغيرة.
- أمسك الماكينة بثبات من خلال المقبض.
- قم بتشغيل الماكينة.

- لا تضغط على الماكينة بشكل أكبر من اللازم. دع الماكينة تقوم بالعمل.
- قم بإيقاف تشغيل الماكينة وانتظر حتى تتوقف تمامًا قبل وضع الماكينة على الأرض.

٥. التنظيف والصيانة



قبل التنظيف والصيانة، قم دائمًا بإيقاف تشغيل الماكينة، و قم بإزالة قابس مأخذ الطاقة الرئيسي من مأخذ الطاقة الرئيسي.

قم بتنظيف أعطية الآلة باستخدام قطعة قماش ناعمة بصفة منتظمة، ويفضل أن يتم ذلك بعد كل استخدام. وتأكد من خلو فتحات التهوية من الأتربة والأوساخ. وقم بإزالة الأوساخ العنيدة جدًا باستخدام قطعة قماش ناعمة مغموسة في رغوة الصابون. لا تستخدم أي مذيبات، مثل البنزين والكحول والأمونيا وغيرها. فإن مثل هذه المواد الكيميائية ستؤدي إلى تلف المكونات الاصطناعية.

العيوب

- يجب فحص الآلة بصفة منتظمة بحثًا عن العيوب المحتملة التالية وإصلاحها، إذا لزم الأمر.
- تلف في سلك الطاقة.
- مجموعة زناد تشغيل/إيقاف تشغيل مكسورة.
- قصر الدائرة.
- أجزاء متحركة تالفة.

الأعطال

في حالة حدوث أحد الأعطال، بعد تآكل أحد الأجزاء مثلًا، فيرجى الاتصال بالبايع الخاص بك أو عنوان الخدمة الموجود على بطاقة الضمان. وأفضل ما تجده من طريقة عرض تشرح الأجزاء التي يمكن ترتيبها.

الضمان

يمكن العثور على شروط الضمان في بطاقة الضمان المرفقة بشكل منفصل.

البيئة

يجب تجميع الأجهزة الكهربائية أو الإلكترونية المعيبة و/أو المهملة في مواقع إعادة التدوير المناسبة.



نيلدان الاتحاد الأوروبي فقط

لا تتخلص من الأدوات الكهربائية في النفايات المنزلية. ووفقًا للتوجيه الأوروبي 2012/19/EC بخصوص نفايات المعدات الكهربائية والإلكترونية وتنفيذها في حق وطني، يجب جمع الأدوات الكهربائية التي لم تعد صالحة للاستعمال بشكل منفصل والتخلص منها بطريقة صديقة للبيئة.

المنتج ودليل المستخدم عرضة للتغيير. ويمكن تغيير المواصفات دون إشعار آخر.

KIRICI DELİCİ

Bu FERM ürününü satın aldığınız için teşekkür ederiz. Bu sayede artık Avrupa'nın önde gelen tedarikçilerinden biri tarafından sunulan, mükemmel bir ürüne sahip oldunuz. Ferm tarafından size sunulan bütün ürünler en yüksek performans ve güvenlik standartlarına göre üretilmiştir. Felsefemizin bir parçası olarak ayrıca kapsamlı garantimiz tarafından desteklenen mükemmel bir müşteri hizmeti sağlıyoruz. Umarız bu ürünün gelecek yıllar boyunca kullanmaktan zevk alırsınız.

1. GÜVENLİK UYARILARI



UYARI

Ekteki güvenlik uyarılarını, ilave güvenlik uyarılarını ve talimatları okuyun. Güvenlik uyarılarını ve talimatları izlememek elektrik çarpması, yangın ve/veya ciddi yaralanma ile sonuçlanabilir. **Güvenlik uyarılarını ve talimatları gelecekte referans olması için saklayın.**

Aşağıdaki semboller kullanıcı kılavuzunda veya ürün üzerinde kullanılmaktadır:



Kullanıcı kılavuzunu okuyun.



Bu kılavuzdaki talimatlara uymama durumunda bedensel yaralanma, can kaybı veya alete hasar riskini belirtir.



Elektrik çarpması riski.



Şebeke kablosu temizlik ve bakım sırasında hasar görürse şebeke fişini hemen prizden çıkarın.



Her zaman göz koruması takın!



Duyuma koruması takın.



Bir toz maskesi takın.



Güvenlik eldivenleri giyin.



Ürünü uygun olmayan kaplara atmayın.



Ürün Avrupa yönergelerindeki geçerli güvenlik standartlarına uygundur.

Kırcı delici için ilave güvenlik uyarıları

- Kulak koruyucular takın.** Gürültüye maruz kalma işitme kaybına neden olabilir
- Eğer aletle birlikte sağlanmışsa yardımcı tutamak(lar) kullanın.** Kontrol kaybı bedensel yaralanmaya neden olabilir.
- Elektrikli aleti izole edilmiş tutma yüzeylerinden tutun, bir işlem gerçekleştirirken kesme aksesuarı gizli tellerle veya kendi kordonuyla temas edebilir.** Kesici aletin, "elektrik akımı" bulunan kablolarla teması halinde "akım", elektrikli aletin iletken metal parçaları üzerinden operatöre iletilerek elektrik çarpmasına yol açabilir.

Elektrik güvenliği

Elektrikli makineleri kullanırken yangın, elektrik çarpması ve bedensel yaralanma riskini azaltmak için ülkenizde geçerli güvenlik düzenlemelerine her zaman uyun. Aşağıdaki güvenlik talimatlarını ve ayrıca ekteki güvenlik talimatlarını okuyun.



Daima güç kaynağı geriliminin anma değerleri plakasında belirtilen gerilime karşılık gelip gelmediğini kontrol edin.



Sınıf II makine - Çift İzolasyon - Topraklanmış prize ihtiyacınız yok.

Elektrikli aleti nemli bir konumda çalıştırmak kaçınılmazsa, kaçak akım cihazı (RCD) korumalı bir kaynak kullanın. RCD kullanımını elektrik çarpması riskini azaltır.

Elektrik kablolarının veya fişlerin değiştirilmesi

Besleme kablosu zarar gördüyse, tehlikeden kaçınmak için üretici, servis sorumlusu veya bu gibi vasıflı kişiler tarafından değiştirilmelidir.

Uzatma kablolarının kullanımı

Yalnızca makinenin güç değeri için uygun, onaylanmış uzatma kabloları kullanın. Minimum öz kalınlığı 1.5 mm²'dir. Bir makara uzatma kablosu kullanılan her seferde, her zaman kabloyu tamamen açın.

Şu durumlarda makineyi derhal kapatın:

- Karbon fırçaları aşırı kıvılcım saçıyor.
- Şebeke fişi, şebeke kablosunun kesilmesi veya şebeke kablosunun hasarlı olması durumunda.
- Bozuk anahtar durumunda.
- Yanık izolasyon dumanı veya kokusu.

2. MAKİNE BİLGİSİ

Kullanım amacı

Bu kırıcı delici beton kırma, beton kesme, kanal açma ve inşaat demiri kesme işleri için tasarlanmıştır.

Technical specifications

Şebeke voltajı	220-240 V ~
Şebeke frekansı	50 Hz
Güç girişi	1.200 W
Darbe oranı	3.100 /min
Keski konumları sayısı	12
Ağırlık	6.22 kg
Ses basıncı (L _{PA})	94 dB(A) K=3 dB(A)
Akustik güç (L _{WA})	105 dB(A) K=3 dB(A)
Vibrasyon	
Ana tutamak a _{h,Cheq}	12.550 m/s ² K=1.5m/s ²
İlave tutamak a _{h,Cheq}	15.876 m/s ² K=1.5m/s ²

Vibrasyon seviyesi

Bu talimat kılavuzunda belirtilen vibrasyon emisyon seviyesi EN60745 içinde verilen bir standart test ile uygun olarak ölçülmüştür. Bir aleti başka bir aletle karşılaştırmak ve adı geçen uygulamalar için aleti kullanırken vibrasyona maruz kalma ön değerlendirmesi olarak kullanılabilir.

- Aleti farklı uygulamalar için veya farklı ya da kötü bakılan aksesuarlarla kullanmak maruz kalma seviyesini büyük ölçüde artırabilir.

- Aleti farklı uygulamalar için veya farklı ya da kötü bakılan aksesuarlarla kullanmak maruz kalma seviyesini büyük ölçüde artırabilir.

Aletin ve aksesuarların bakımını yaparak, ellerinizi sıcak tutarak ve çalışma düzenlerinizi organize ederek vibrasyonun etkilerine karşı kendinizi koruyun.

Açıklama

Metindeki rakamlar 2. sayfadaki diyagramları göstermektedir.

Şekil A

1. Açma / kapama anahtarı
2. Güç göstergesi
3. Kilitleme düğmesi
4. Matkap kovanı
5. Kilitleme manşonu
6. Ana tutamak
7. İlave tutamak
8. Keski konum kilitleme halkası
9. Yağlama noktası

3. MONTAJ



Montajdan önce daima makineyi kapatın ve fişini prizden çıkarın.

Aksesuarın monte edilmesi ve çıkartılması

Şek. B



Körelmiş matkap uçları veya keskileri kullanmayın. Körelmiş matkap uçları veya keskileri derhal bileyleyin veya değiştirin.



Körelmiş matkap uçları veya keskileri kullanmayın.

Montaj

- Aksesuar miline birkaç damla yağ dökün.
- Kilitleme manşonunu (5) arkaya kaydırın.
- Aksesuarı matkap kovanına (4) yerleştirin.
- Kilitleme manşonu (5) serbest bırakın.
- Kilitleme halkasını (8) ileri ittirin ve istediğinizi konuma çevirin. Makineyi kullanmadan önce halkanın yerine kilitlendiğinden emin olun.

Çıkarma

- Kilitleme manşonunu (5) arkaya kaydırın.
- Aksesuarı matkap kovanından (4) çıkartın.
- Kilitleme manşonu (5) serbest bırakın.

İlave tutamağın monte edilmesi ve çıkartılması

- İlave tutamağı (7) saat yönünün tersine çevirerek gevşetin.
- İlave tutamağı (7) gerekli konuma çevirin.
- İlave tutamağı (7) saat yönünde çevirerek sıkın.



İlave kolu makineden çıkartmayın!

4. KULLANIM

Açma / Kapama anahtarı

Şek. A

- Açma/Kapama anahtarına (1) basarak makineyi açın. Açma/Kapama anahtarını (1) bıraktığınızda makine açılacaktır

Kilitleme düğmesi

Şek. A

- Açma/Kapama anahtarını (1), Açma/Kapama anahtarına (1) ve ardından kilitleme düğmesine (3) basarak kilitleyebilirsiniz.
- Anahtar kilidini serbest bırakmak için; Açma/Kapama anahtarına (1) tekrar kısaca basın.

İdeal kullanım için ipuçları

- İş parçasını kelepçe ile sabitleyin. Küçük iş parçaları için bir sıkma aleti kullanın.
- Makineyi sapından sıkıca tutun.
- Makineyi açın.
- Makine üzerine çok fazla basınç uygulamayın. İş makinenin yapmasına izin verin.
- Makineyi kapatın ve makineyi bir kenara koymadan önce makinenin tamamen durmasını bekleyin.

5. TEMİZLİK VE BAKIM



Temizlik ve bakımdan önce her zaman makineyi kapatın ve şebeke prizini şebekeden çıkarın.

Makine kaplamalarını yumuşak bir bezle, tercihen her kullanımdan sonra düzenli olarak temizleyin.

Havalandırma deliklerinin toz ve kirden arınmış olduğundan emin olun. Çok inatçı kirleri sabun köpüğüyle ıslatılmış yumuşak bir bezle çıkarın. Benzin, alkol, amonyak vs. gibi çözücü maddeleri kullanmayın. Bunlar gibi kimyasallar sentetik bileşenlere zarar verecektir.

Bozukluklar

Makine düzenli olarak aşağıdaki olası bozukluklar açısından denetlenmeli ve gerekirse tamir edilmelidir.

- Elektrik kablosunda hasar.
- Bozuk açma/kapama tetikleyici ünitesi.
- Kısa devre yapma.
- Hasar görmüş hareketli parçalar.

Arızalar

Bir arıza meydana gelirse, örneğin bir parçanın yıpranmasından sonra, lütfen satıcınızla veya garanti kartı üzerindeki servis adresiyle iletişime geçin. Sipariş edilebilecek parçaları gösteren bir parça şemasını ayrı olarak bulacaksınız.

GARANTİ

Garanti koşulları ayrı olarak eklenmiş garanti kartı üzerinde bulunabilir.

ÇEVRE



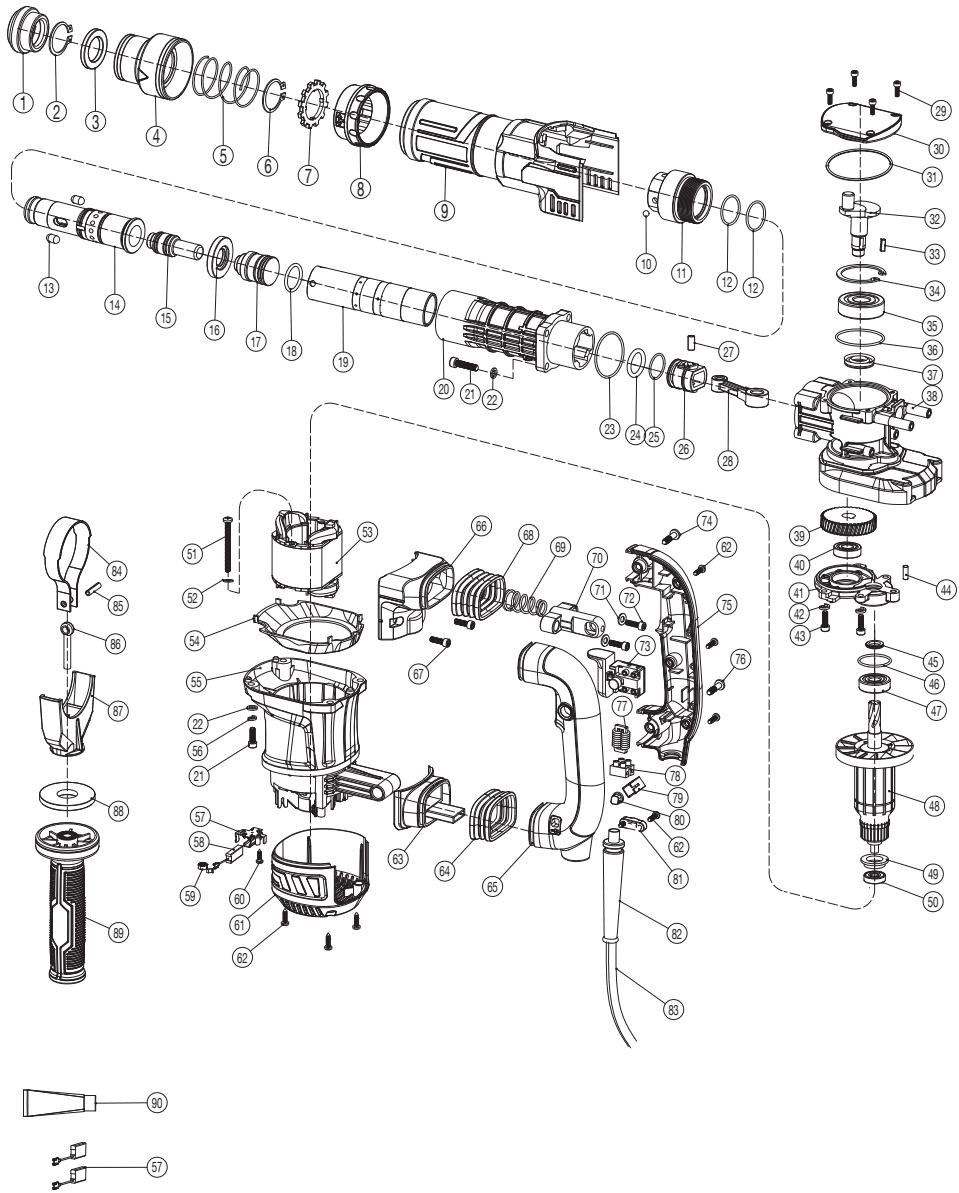
Arızalı ve/veya atılmış elektrikli veya elektronik ekipmanların uygun geri dönüşüm konularında toplanması gerekir.

Yalnızca AT ülkeleri için

Elektrikli aletleri evsel atık olarak atmayın. Atık Elektrikli ve Elektronik Donanım için Avrupa İlkeleri 2012/19/EC'ye ve ulusal hak uygulamasına göre, artık kullanılamaz olan elektrikli aletler ayrı olarak toplanmalı ve çevreye zarar vermeden imha edilmelidir.

Ürün ve kullanıcı kılavuzu değişikliğe tabidir. Spesifikasyonlar başka bir uyarı olmaksızın değiştirilebilir.

Exploded view



Spare parts list

Art. no.	Description	Position no.
480611	Hammer rod protector	1
480612	Ø28 Retaining Ring	2
480613	Filler ring	3
480614	Protective sleeve	4
480615	Flex Spring	5
480616	Ø32 Retaining Ring	6
480617	Position lock ring	7
480618	Position setting sleeve	8
480620	Ø6 Steel Ball	10
480634	O Ring Ø22×Ø4	24
480635	O Ring Ø24×Ø1.8	25
480636	Pressure Piston	26
480637	Piston Pin Ø8×26	27
480638	Connecting Rod	28
480644	Ø47 Retaining Ring	34
480649	Big gear	39
480650	Ball bearing 6001	40
480655	Seal Ring	45
480657	top rotor bearing 6201	47
480658	Rotor	48
480663	Stator	53
480667	Carbon brush wire (2pcs)	57
480668	Carbon Brush (2pcs)	58
480671	Fan Cover	61
480672	Fan cover screw (3pcs)	62
480674	bottom rubber cover	64
480678	Top rubber cover	68
480679	Shock Absorption Spring	69
480680	Shock Absorption connector	70
480681	Washer	71
480682	shock absorption bolt (2pcs)	72
480683	Switch	73
480689	Light holder	79
480690	Power indicator light	80
480693	Power cord	83
480694	Side handle ring	84
480695	Secure pin	85

480696	Eyed bolt	86
480697	Side handle base	87
480698	Side handle ring	88
480699	Side Handle	89
480700	Oil Bottle	90
411081	Chuck cover set	1..5
411082	Position sleeve set	6..8 10
411083	Piston set	24..28
411084	Big gear + rings	34 39 45
411085	Fan cover compleet	61 62
411086	Shock absorbtion set	69..72
411087	Indicator light	79 80
411088	Side handle compleet	84..89



DECLARATION OF CONFORMITY HDM1040P - DEMOLITION HAMMER

- (EN) We declare under our sole responsibility that this product is in conformity with directive 2011/65/EU of the European parliament and of the council of 8 June on the restriction of the use of certain hazardous substances in electrical and electronic equipment is in conformity and accordance with the following standards and regulations:
- (DE) Der Hersteller erklärt eigenverantwortlich, dass dieses Produkt der Direktive 2011/65/EU des Europäischen Parlaments und des Rats vom 8. Juni 2011 über die Einschränkung der Anwendung von bestimmten gefährlichen Stoffen in elektrischen und elektronischen Geräten entspricht. den folgenden Standards und Vorschriften entspricht.
- (NL) Wij verklaren onder onze volledige verantwoordelijkheid dat dit product voldoet aan de conform Richtlijn 2011/65/EU van het Europees Parlement en de Raad van 8 juni 2011 betreffende beperking van het gebruik van bepaalde gevaarlijke stoffen in elektrische en elektronische apparatuur en in overeenstemming is met de volgende standaarden en reguleringen.
- (FR) Nous déclarons sous notre seule responsabilité que ce produit est conforme aux standards et directives suivants: est conforme à la Directive 2011/65/EU du Parlement Européen et du Conseil du 8 juin 2011 concernant la limitation d'usage de certaines substances dangereuses dans l'équipement électrique et électronique.
- (ES) Declaramos bajo nuestra exclusiva responsabilidad que este producto cumple con las siguientes normas y estándares de funcionamiento: se encuentra conforme con la Directiva 2011/65/UE del Parlamento Europeo y del Consejo de 8 de junio de 2011 sobre la restricción del uso de determinadas sustancias peligrosas en los equipos eléctricos y electrónicos.
- (PT) Declaramos por nossa total responsabilidade-de que este produto está em conformidade e cumpre as normas e regulamentações que se seguem: está em conformidade com a Directiva 2011/65/EU do Parlamento Europeu e com o Conselho de 8 de Junho de 2011 no que respeita à restrição de utilização de determinadas substâncias perigosas existentes em equipamento eléctrico e electrónico.
- (IT) Dichiariamo, sotto la nostra responsabilità, che questo prodotto è conforme alle normative e ai regolamenti seguenti: è conforme alla Direttiva 2011/65/UE del Parlamento Europeo e del Consiglio dell'8 giugno 2011 sulla limitazione dell'uso di determinate sostanze pericolose nelle apparecchiature elettriche ed elettroniche.
- (SV) Vi garanterar på eget ansvar att denna produkt uppfyller och följer följande standarder och bestämmelser: uppfyller direktiv 2011/65/EU från Europeiska parlamentet och EG-rådet från den 8 juni 2011 om begränsningen av användning av farliga substanser i elektrisk och elektronisk utrustning.
- (FI) Vakuutamme yksinomaan omalla vastuullamme, että tämä tuote täyttää seuraavat standardit ja säädökset: täyttää Euroopan parlamentin ja neuvoston 8. kesäkuuta 2011 päivätyn direktiivin 2011/65/EU vaatimukset koskien vaarallisten aineiden käytön rajoitusta sähkö- ja elektronisissa laitteissa.
- (NO) Vi erklærer under vårt eget ansvar at dette produktet er i samsvar med følgende standarder og regler: er i samsvar med EU-direktiv 2011/65/EU fra Europaparlamentet og Europa-rådet, pr. 8 juni 2011, om begrensning i bruken av visse farlige stoffer i elektrisk og elektronisk utstyr.
- (DA) Vi erklærer under eget ansvar, at dette produkt er i overensstemmelse med følgende standarder og bestemmelser: er i overensstemmelse med direktiv 2011/65/EU fra Europa-Parlamentet og Rådet af 8. juni 2011 om begrænsning af anvendelsen af visse farlige stoffer i elektrisk og elektronisk udstyr.
- (HU) Felelősségünk teljes tudatában kijelentjük, hogy ez a termék teljes mértékben megfelel az alábbi szabványoknak és előírásoknak: je v souladu se směrnici 2011/65/EU Evropského parlamentu a Rady EU ze dne 8. června 2011, která se týká omezení použití určitých nebezpečných látek v elektrických a elektronických zařízeních.
- (CZ) Na naši vlastní zodpovědnost prohlašujeme, že je tento výrobek v souladu s následujícími standardy a normami: Je v souladu s normou 2011/65/EU Evropského parlamentu a Rady z 8. června 2011 týkající se obmedzenia používania určitých nebezpečných látok v elektrickom a elektronickom vybavení.
- (SK) Vyhlasujeme na našu výhradnú zodpovednosť, že tento výrobok je v zhode a súlade s nasledujúcimi normami a predpismi: Je v súlade s normou 2011/65/EU Európskeho parlamentu a Rady z 8. júna 2011 týkajúcej sa obmedzenia používania určitých nebezpečných látok v elektrickom a elektronickom vybavení.
- (SL) S polno odgovornostjo izjavljamo, da je ta izdelek v skladu in da odgovarja naslednjim standardom ter predpisom: je v skladu z direktivo 2011/65/EU Evropskega parlamenta in Sveta z dne 8. junij 2011 o omejevanju uporabe določenih nevarnih snovi v električni in elektronski opremi.
- (PL) Deklarujemy na własną odpowiedzialność, że ten produkt spełnia wymogi zawarte w następujących normach i przepisach: jest zgodny z Dyrektywą 2011/65/EU Parlamentu Europejskiego i Rady z dnia 8 czerwca 2011 r. w sprawie ograniczenia stosowania niektórych niebezpiecznych substancji w sprzęcie elektrycznym i elektronicznym.
- (LT) Prisiimdami visą atsakomybę deklaruojame, kad šis gaminytis atitinka Žemiamu paminėtus standartus arba nuostatus: atitinka 2011 m. birželio 8 d. Europos Parlamento ir Tarybos direktyvą 2011/65/EB dėl tam tikrų pavojingų medžiagų naudojimo elektros ir elektroninėje įrangoje apribojimo.
- (LV) Ir atbilstoša Eiropas Parlamenta un Padomes 2011. gada 8. jūnija Direktīvai 2011/65/ES par dažū bīstamu vielu izmantošanas ierobežošanu elektriskās iekārtās.
- (ET) Aggallajom ar visul atbildulu, ka šis produktis ir saskanaņ ar atbilst sekošiem standartiem un notikumiem: ir atbilstoša Eiropas Parlamenta un Padomes 2011. gada 8. jūnija Direktīvai 2011/65/ES par dažū bīstamu vielu izmantošanas ierobežošanu elektriskās un elektronicās iekārtās.
- (RO) Declaram prin aceasta cu raspunderea deplina ca produsul acesta este In conformitate cu urmatoarele standarde sau directive: este In conformitate cu Directiva 2011/65/UE a Parlamentului European și a Consiliului din 8 Iunie 2011 cu privire la interzicerea utilizării anumitor substanțe periculoase la echipamentele electrice și electronice.
- (HR) Izjavljujemo pod vlastitom odgovornošću da je strojem ukladan sa slijedešim standardima ili standardiziranim dokumentima i u skladu sa odredbama: usklađeno sa Direktivom 2011/65/EU evropskog parlamenta i vijeća izdanom 8. lipnja 2011. o ograničenju korištenja određenih opasnih tvari u električnoj i elektroničkoj opremi.
- (SRL) Pod punom odgovornošću izjavljujemo da je usaglašen sa sledećim standardima ili normama: usaglašen sa direktivom 2011/65/EU Evropskog parlamenta i Saveta od 8.juna.2011. godine za restrikciju upotrebe određenih opasnih materija u električnoj i elektroničkoj opremi.
- (RU) Под свою ответственность заявляем, что данное изделие соответствует следующим стандартам и нормам: соответствует требованиям Директивы 2011/65/EU Европейского парламента и совета от 8 июня 2011 г. по ограничению использования определенных опасных веществ в электрическом и электронном оборудовании
- (UK) На свою власну відповідальність заявляємо, що дане обладнання відповідає наступним стандартам і нормативам: задовольняє вимоги Директиви 2011/65/ЄС Європейського Парламенту та Ради від 8 червня 2011 року на обмеження використання деяких небезпечних речовин в електричному та електронному обладнанні.
- (EL) Δηλώνουμε υπεύθυνα ότι το προϊόν αυτό συμμορφώνεται με την Οδηγία 2011/65/ΕΕ του Ευρωπαϊκού Κοινοβουλίου και του Συμβουλίου της 8ης Ιουνίου 2011 για τον περιορισμό της χρήσης ορισμένων επικίνδυνων ουσιών σε ηλεκτρικό και ηλεκτρονικό εξοπλισμό.
- (AR) نحن على مسئوليتنا وحدنا ان هذا المنتج يتوافق مع المعايير والتوجيهات التالية:
- (TR) Tek sorumlusu biz olarak bu ürünüñ ařađıdaki standart ve yönetgere uygun olduđunu beyan ederiz.

EN 60745-1, EN 60745-2-6, EN 55014-1, EN 55014-2,
EN 61000-3-2, EN 61000-3-3

2006/42/EC, 2014/30/EU, 2011/65/EU, 2012/19/EC

Zwolle, 01-02-2021

H.G.F Rosberg
CEO FERM

FERM - Lingenstraat 6 - 8028 PM - Zwolle - The Netherlands

