

FERM®

POWER SINCE 1965



CSM1039

HU	Eredeti használati utasítás fordítása	03	SR	Prevod originalnog uputstva	58
CS	Překlad původního návodu k používání	09	BS	Prevod originalnog uputstva	58
SK	Prevod izvirnih navodil	14	RU	Перевод исходных инструкций	64
SL	Preklad pôvodného návodu na použitie	20	UK	Переклад оригінальних інструкцій	70
PL	Tłumaczenie instrukcji oryginalnej	25	EL	Μετάφραση του πρωτοτύπου των οδηγιών χρήσης	76
LT	Originalios instrukcijos vertimas	31	BG	Оригинална инструкция	83
LV	Instrukciju tulkojums no oriģinālvalodas	36	TR	Orijinal talimatların çevirisi	89
ET	Algupärase kasutusjuhendi tõlge	42			
RO	Traducere a instrucțiunilor originale	47			
HR	Prevedeno s izvornih uputa	53			

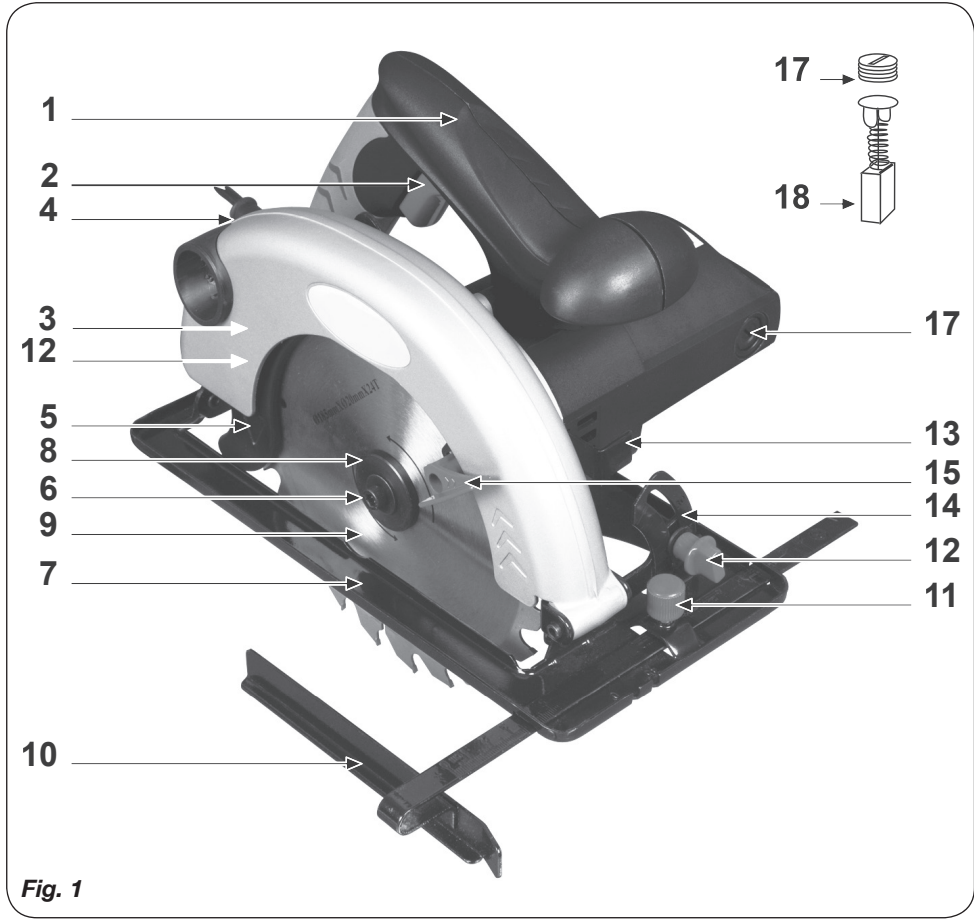


Fig. 1

KÖRFÜRÉSZ

Köszönjük, hogy a Ferm Vállalat termékét választotta.

Egy kiváló európai forgalmazó nagyszerű termékének birtokába jutott. A Ferm által forgalmazott összes termék a legszigorúbb teljesítményeknek megfelelő biztonsági szabvány szerint készül. Üzleti filozófiánk része alapuló teljes körű minőségi ügyfélszolgálat. Reméljük, hogy termékünket hosszú éveken át nagy meglepedettségel fogja használni.

A szövegben levő számok a 2. oldalakon levő ábrákra vonatkoznak.



Akészülék használatba vétele előtt figyelmesen olvassa el a használati utasítást. Ismerkedjen meg a készülék funkcióival és a készülék kezelésével. Akészülék akkor fog megfelelően működni, ha azt a használati utasítás előírásai szerint használja. Ahasználati utasítást és az egyéb dokumentációkat a készülékkel együtt tárolja.

1. A KÉSZÜLÉK LEÍRÁSA

Miszaki jellemzők

Feszültség	230-240 V
Frekvencia	50 Hz
Bemenőteljesítmény	1200 W
Üresjárat sebesség	5500/min.
Fűrészlap	Ø185xØ20x2,4 mm
No. of theets	224
Max. vágási mélység 90°	65 mm
Max. vágási mélység 45°	43 mm
IP Osztály	IP 20
Tömeg	3,47 kg
Lpa (zajnyomásszint)	LpA=92.8dB(A) KpA=3dB(A)
Lwa (teljesítményi zajszint)	LwA=103.8dB(A) KwA=3dB(A)
aw (rezgésérték)	ah,w=3.201m/s ² K=1.5m/s ²

Rezgésszint

Az ezen felhasználói kézikönyv végén megadott rezgés-kibocsátási szint mérése az EN 62841 szabványban meghatározott szabványosított teszttel összhangban történt; ez egy eszköznek egy másik eszközzel történő összehasonlítására, illetve a rezgésnek való kitettség előzetes felmérésére használható fel az eszköznek az említett alkalmazásokra történő felhasználása során

- az eszköznek eltérő alkalmazásokra, vagy eltérő, illetve rosszul karbantartott tartozékokkal történő felhasználása jelentősen emelheti a kitettség szintjét
- az idő, amikor az eszköz ki van kapcsolva, vagy amikor ugyan működik, de ténylegesen nem végez munkát, jelentősen csökkentheti a kitettség szintjét

Az eszköz és tartozékai karbantartásával, kezének melegen tartásával, és munkavégzésének megszervezésével védje meg magát a rezgések hatásaitól

Termékinformáció

A. Ábra

1. Markolat
2. Kétállású kapcsoló
3. Vágásmélység rögzítő gomb
4. Hálózati csatlakozószinór
5. Biztonsági védőelem a fűrészlaphoz
6. Hatlapfejű csavar
7. Talplemez
8. Rögzítőgyűrű
9. Fűrészlap
10. Védőberendezés
11. Védőberendezés rögzítő gomb
12. Fűrészelési szög rögzítő gomb
13. Tengelyrögzítő gomb
14. Szögmérő
15. Szabályozó
16. Biztonsági kapcsoló
17. Szénkefe csavar
18. Szénkefe

A készlet tartalma

- 1 Körfűrész
- 1 Védőberendezés
- 1 TCT Fűrészlap Ø 185 mm
- 1 Imbuszkulcs
- 1 Szénkefe készlet

Ellenőrizze először, hogy a szállítmány nem sérült-e meg és, hogy minden alkatrész megtalálható-e a csomagban.

2. BIZTONSÁGI ELŐÍRÁSOK

A jelölések magyarázatai



A jelen használati utasításban leírtak be nem tartása esetén sérülés, életveszély, és gépsérülés következhet be.



Elektromos feszültség meglétére utal.



Tartsa távol a jelenlevő személyeket



Viseljen szemvédőt és hallásvédőt



Viseljen porálcot. A fával, fémekkel és egyéb anyagokkal történő munkavégzés során az egészségre káros por keletkezik. Azbeszttartalmú anyaggal ne dolgozzon!

Veszély

- A fűrészelés helyét, és a fűrésztárcsát ne fogja meg. A másik kezével fogja meg a pótfogantyút, vagy a villanymotor házát. A körfűrész mindig két kézzel fogja, így elkerülheti a sérüléseket.
- A munkadarab alsó részét ne fogja meg. A munkadarab alatt a körfűrész védőburkolata nem nyújt védelmet.
- A fűrészelési mélységet a munkadarab vastagságára állítsa be. A munkadarabból alul ne álljon ki teljesen a fűrésztárcsa foga.
- A fűrészelendő munkadarabot kézzel, vagy lábbal tartani tilos. A munkadarabot helyezze stabil helyre, és megfelelően rögzítse le. A munkadarab helyes megfogása és rögzítése csökkenti a sérülésveszélyeket, és a fűrésztárcsa berágódását, vagy beékelődését a munkadarabra.
- Az elektromos kéziszerszámot munka közben a szigetelt részein fogja meg, mert egy véletlen kábelátvágás (rejtett kábel, vagy a gépé) áramütést okozhat. A feszültség alatt lévő kábelek véletlen átvágásával a gép szigetetlen fém részei feszültség alá kerülnek, amelyek megfogása áramütéshez vezethet.
- Hosszirányú fűrészelés esetében használjon párhuzamvezetőt, vagy vezetőlemezt.

- Ezzel pontosabb vágást végezhet, továbbá megelőzheti a fűrésztárcsa beékelődését is.
- g) Csak olyan fűrésztárcsákat szereljen a gépre, amelynek felfogó furata a gép specifikációjának megfelel (rombusz vagy kör alakú nyílás). A körfűrész szerelőelemeinek nem megfelelő fűrésztárcsa felszerelésakor a tárcsa kimozdulhat a motor tengelyéből, a fűrészgép kezelhetetlenné válik, és súlyos balesetet okozhat.
 - h) A fűrésztárcsa felfogásához sérült, vagy más méretű alátéteket és csavart használni tilos. A rögzítő alátét és csavar kizárólag csak ezen a fűrészgépen használható, és a méretezésük biztosítja a fűrészgép optimális és biztonságos használatát.

A gép visszarúgásának oka és megelőzése

A visszarúgás egy hirtelen és váratlan reakció, amit a fűrésztárcsa beszorulása, beékelődése, vagy kiegyensúlyozatlansága okoz, aminek következtében a körfűrész kiugrik a vágási vonalból, és a gépkezelő irányába kilöködik.

- Amikor a fűrésztárcsa a fűrészelési résben beszorul, vagy beékelődik, a fűrésztárcsa hirtelen leblokkolása miatt a motor által létrehozott nyomoték a gépre tevődik át, ami a gép kezelő felé történő hirtelen kilöködéssel jár.
- Amennyiben a fűrésztárcsa a fűrészelési résben elgöbül, vagy kitér a vágási irányból, akkor a fűrésztárcsa hátsó fogai belekapnak a fűrészelendő anyagba, a fűrésztárcsa a géppel együtt megemelkedik, és kiugrik a munkadarabból.

A visszarúgás általában a körfűrész helytelen használatára, a helytelen fűrészelési módra, vagy a nem megfelelően megválasztott fűrészelési feltételekre vezethető vissza. A visszarúgás azonban általában elkerülhető, ha betartja az alábbi megelőző intézkedéseket.

- a) A körfűrész mindig két kézzel fogja és vezesse, a kezét pedig úgy tartsa, hogy az fel tudja venni az esetlegesen fellépő, visszafelérő reakcióerőket. Álljon a körfűrész valamelyik oldalán, nem pedig a vágási vonalban. A visszarúgás iránya általában a vágási vonalban van. A kezelő, amennyiben fel van készülve, és megtette a szükséges

intézkedéseket, akkor úrrá tud lenni az esetleges gépvisszarúgásokon.

- b) Amennyiben a fűrészlánc beékelődik, leblokkol, vagy a fordulatszáma erősen lecsökken, akkor engedje el a főkapcsolót, és a gépet a munkadarabban hagyva várja meg a fűrészlánc teljes leállítását. Amennyiben a fűrészlánc még forog, akkor a gépet hátrafelé húzni, vagy a munkadarabból kiemelni tilos, mert a fogak elakadása visszarúgáshoz vezethet. Állapítsa meg, hogy mi okozta a fűrészlánc beékelődését, és előzze meg az újbóli bekövetkezését.
- c) A gép újbóli indítása előtt állítsa a vágási vonalra a fűrészláncát, és ellenőrizze le, hogy a fűrészlánc fogai nem érnek-e hozzá a munkadarabhoz. Amennyiben beékelődött fűrészláncával indítja el a gépet, akkor az visszarúg, vagyis kilökődik a munkadarabból.
- d) A nagy méretű lap munkadarabokat megfelelően támassza alá, hogy megakadályozza a fűrészlánc beszorulását, és ezzel a gép visszarúgását. A nagy lapok a saját súlyuk hatására meghajolnak (meggörbülnek). A nagy lapokat mindkét oldalukon, és a vágási vonalhoz, illetve a szélhez közel kell megasztani.
- e) Életlen és sérült fűrészláncákat ne használjon. Az életlen, vagy nem megfelelő fűrészlánc használata miatt a vágási rés túl kicsi lesz, aminek következtében a fűrészlánc és a munkadarab közti súrlódás megnő, amely a tárcsa beszorulásához, és a gép visszarúgásához vezethet.
- f) A vágási mélység és a fűrészelési szög beállító és rögzítő elemeit a fűrészelés megkezdése előtt jól meg kell húzni. A fűrészlánc helyzetét rögzítő elemek fűrészelés közbeni lelazulása a tárcsa beszorulásához, és a gép visszarúgásához vezethet.
- g) Amennyiben a fűrészláncát olyan anyagba (falba, padlóba stb.) „süllyeszti” bele, amelyben idegen tárgyak lehetnek, akkor a fűrészlánc elakadása gépvisszarúgáshoz vezethet. A fűrészlánc „besüllyesztésekor” az elakadhat a rejtett tárgyakban (vezeték, szeg stb.), és a tárcsa leblokkolása gépvisszarúgást okoz.

Biztonsági utasítások, alsó védőburkolat

- a) A munka megkezdése előtt ellenőrizze le, hogy az alsó védőburkolat megfelelően bezárul-e.

Amennyiben ez az alsó védőburkolat nem mozog akadálymentesen, illetve az nem zárul be teljesen, akkor a gépet ne használja. Az alsó védőburkolatot kikötni, vagy folyamatosan nyitva tartani tilos. A fűrészgép leejtése esetén ez az alsó védőburkolat meghajolhat. Az alsó védőburkolatot a rajta található kis karral lehet kinyitni. A kar mozgásával ellenőrizze le, hogy a védőburkolat akadálymentesen mozog-e a fűrészgép bármilyen mélység- és szögbeállításában, illetve, hogy az nem ér-e hozzá a fűrészláncához, vagy a géphez.

- b) Ellenőrizze le az alsó védőburkolat visszahúzó rugójának működését. Ha a védőburkolat és a visszahúzó rugó nem működnek megfelelően, akkor azokat a gép használata előtt ki kell javítani. Az alsó védőburkolat szabad mozgását akadályozhatja hozzátérő alkatrész, lerakódott szennyeződés, vagy forgács is.
- c) Az alsó védőburkolatot csak különleges fűrészelési munkáknál (besüllyesztés, vagy ferdefűrészelés) szabad kézzel kinyitni. Az alsó védőburkolatot a kis karral nyissa ki, és a kart engedje el, amikor a fűrészlánc már megfelelően belekapott a munkadarabba. Minden más fűrészelés munka esetében a védőburkolatnak automatikusan kell működnie.
- d) A fűrészgép lehelyezése (asztalra, padlóra stb.) előtt ellenőrizze le, hogy az alsó védőburkolat megfelelően védi-e a fűrészláncát. Amennyiben a védőburkolat nem takarja a fűrészláncát, akkor a még forgó fűrészlánc a lehelyezéskor a gépet megdobhatja, ami balesettel, és a gép, vagy más tárgyak sérülésével járhat. Ne felejtse el, hogy a fűrészlánc a gép kikapcsolása után még egy ideig szabadon forog.

A körfűrész használata előtt

Ellenőrizze a következőket:

- *Megfelel-e a motoron szereplő használati feszültség a hálózati feszültséggel.*
- *A szerszám csatlakozó dugója és a vezeték sértetlen állapotban vannak-e.*
- *Bizonyosodjon meg róla, hogy a fűrészlapról nem hiányoznak-e fűrészfogak, hogy a fűrészlap nincs-e megrepedve és hogy a fűrészlap éppségben van-e.*
- *Hiányosság esetén azonnal cserélje ki a fűrészlapot.*

- *A fűrészlap biztonságosan helyére van erősítve.*
- Ne használjon deformálódott van megkárosodott fűrészlapot.
- Ne használjon HSS fűrészlapokat.
- Csak olyan fűrészlapot használjon, ami megegyezik a leírásban feltüntetett méretekkel és külsővel.
- Soha ne próbálja a fűrész megállítani a fűrészlap oldalára kifejtett nyomással.
- Bizonyosodjon meg róla, hogy a mozgatható védőburok nincs akadályoztatva a mozgásban. Bizonyosodjon meg róla, hogy működik-e az a mechanizmus ami a védőburkot a zárt pozícióba tolja.
- Ne akadályozza a védőburkot a szabad mozgásban.
- Figyeljen a fa fűrészelésénél a fában előforduló bütykökre, szögekre és szennyeződésekre, amelyek a fa fűrészelésénél veszélyes helyzeteket okozhatnak.
- Soha ne hagyja felügyelet nélkül a körfűrész.
- Csakis fa fűrészeléséhez használja a körfűrész.

A körfűrész használata közben

- A megmunkálandó munkadarabot megfelelő módon rögzítse.
- Kizárólag az ebben a használati utasításban megadott előírásoknak megfelelő fűrészlapokat használjon, amelyeket az EN 847-1 szerint teszteltek és jelöltek.
- Faforgács és egyéb hulladékok nem távolíthatók el szabad kézzel a fűrész közvetlen közeléből. Ha a fahulladék a mozgó és a rögzített részek közé ragadt, akkor a gépet le kell állítani, a gépet áramtalanítani, majd ezután távolítható el a hulladék.
- Gondoskodjon arról, hogy a gép bekapcsolásakor a fűrész ne legyen érintkezésben a munkadarabbal. Várjon amíg a körfűrész eléri maximális fordulási sebességét.
- Ne fűrészljen olyan munkadarabot, amely hosszabb mint a fűrész szélessége.
- Bizonyosodjon meg róla, mielőtt falba vagy padlóba fűrészelt, hogy azon a helyen nincsenek elektromos áram-, gáz- vagy vízvezetékek.
- Mielőtt a körfűrész a munkadarabról leemel, kapcsolja ki a gépet és várjon amíg a fűrész teljesen leáll.

A gépet azonnal kapcsolja ki, ha:

- A csatlakozó dugó, a vezeték vagy a hálózati vezeték sérült.
- A kapcsoló meghibásodott.
- A gép túlságosan felmelegszik.
- A megperzselődött szigetelés füstöt vagy büzlít.

Elektromos biztonság

Elektromos gépek használatakor a tűz-, az áramütés- és a személyi sérülés kockázatának csökkentése céljából mindenkor tartuk be a biztonsági előírásokat. Olvassuk el az alábbi, valamint a mellékelt biztonsági előírásokat.



Mindig ellenőrizze, hogy a gépre kapcsolt áram feszültsége megegyezik-e a géptörzslapon feltüntetett adattal!



II. osztályú gép – kettős szigetelési – földelés nélküli konnektorhoz csatlakoztatható.

Kábelek vagy csatlakozódugók cseréje

Amennyiben a hálózati csatlakozókábel megsérült, ki kell cserélni a gyártótól vagy a gyártó vevőszolgálatától beszerezhető speciális hálózati csatlakozókábelre.

Miután egy új példányra kicseréltük, azonnal dobjuk ki a régi kábelt vagy csatlakozódugót. Lazán csatlakoztatott kábélű csatlakozódugót hálózati csatlakozóba dugni veszélyes.

Hosszabbítókábel használata

Csak olyan hosszabbítókábel használata megengedett, amely a gép üzemi teljesítményének megfelel. A vezetékek keresztmetszetének legalább 1,5 mm²-nek kell lennie. Ha a hosszabbítókábel kábeldobra van tekerve, teljesen csévélje le azt.

3. ÖSSZESZERELÉS



A fűrész beállítása előtt ellenőrizze, hogy a körfűrész csatlakozó dugója ki van-e húzva.

A fűrészelési szög beállítása (rézsútosság)

- Lazítsa meg mindkét gombot (12).

- Forgassa a talplemezt a megfelelő helyzetbe (0° - 45°), majd szorítsa meg újra a gombokat. A fűrészelési szög (rézsútosság) leolvasható a szögmérőről (14).

A védőberendezés felszerelése

- Lazítsa meg a gombot (11).
- Helyezze be a védőelemet a rendelkezésre álló vágatokba.
- Állítsa be a megfelelő vágási szélességet, majd szorítsa meg újra a gombot (11).

A vágási mélység beállítása

- Lazítsa meg a gombot (3).
- Mozgassa lefelé a talplemezt (7).
- A vágási mélység leolvasható a védőelem oldaláról.
- Rögzítse a gombot (3), ha beállította a megfelelő mélységet.

Afűrészlap cseréje vagy tisztítása

- Használja a tengelyrögzítő gombot (13), hogy megakadályozza a tengely elfordulását.
- Ezután a mellékelt imbuszkulccsal lazítsa meg a fűrészlap közepén található hatlapfejű csavart (6).
- Fordítsa hátra a védőelemet és tartsa ebben a helyzetben a gomb (15) segítségével.
- Húzza vissza a rögzítőgyűrűt és a fűrészlapot, majd tisztítsa meg vagy cserélje újra a fűrészlapot.
- Helyezze fel újra a fűrészlapot a tengelyre.
- A gomb (15) elengedésével helyezze vissza a védőelemet a fűrészlap felett.
- Nyomja meg tengelyrögzítő gombot (13), szerelje fel a rögzítőgyűrűt (8), majd erősen szorítsa meg újra a hatlapfejű csavart (6).

4. ÜZEMELTETÉS



A körfűrész használata közben zajvédő eszközt is ajánlott viselni.

Ki/És bekapcsolás

- Nyomja be az (16) essel jelzett gombot a jobb hüvelykujjal és tartsa ezt benyomott állapotba.
- Nyomja be ezután a (2) essel jelzett gombot és a körfűrész beindul.
- A (2) essel jelzett gomb elengedésével a körfűrész leáll.

Üzemeltetés

- Rögzítse a munkadarabot oly módon, hogy mindkét kezét szabadon használhassa a körfűrész megtartásához és üzemeltetéséhez.
- Kapcsolja be a körfűrész és helyezze a talpat a munkadarabra.
- Lassan nyomja a korfüreszt a megrajzolt vonalon előre.
- A fűrésztalpat nyomja erősen a munkadarabra.



Ne nyomja túl erősen a gépet, hagyja had végezze a fűrész a dolgát.

5. KARBANTARTÁS



A karbantartási munkák megkezdése előtt minden esetben győződjön meg róla, hogy a gép nincs-e áram alatt.

A gépek megtervezésüknek és összeállításuknak köszönhetően hosszú ideig és minimális karbantartással üzemeltethetők. A folyamatos jó működés a gép helyes kezelésével és rendszeres tisztításával biztosítható.

Meghibásodások

Arra az esetre, ha a körfűrész nem működne optimálisan, készítettünk egy listát a meghibásodás okairól és arról, hogy hogyan oldhatók meg ezek a problémák:

1. Az elektromotor felforrósodik.

- A motor túlterhelődik a nagyméretű munkadarabok által.
 - Fűrészljen lassabban és adjon időt a motornak lehülésre.
- A motor meghibásodott.
 - Forduljon a garanciajegyen feltüntetett szervizhez.

2. A bekapcsolt gép nem működik.

- Hiba a hálózatban.
 - Ellenőrizze, hogy nincs-e törés a vezetékben.
- A kapcsoló meghibásodott.
 - Forduljon a garanciajegyen feltüntetett szervizhez.

3. A munkadarabot nehéz egyenes vonalban fűrészelni és a vágat szabálytalan.

- A fűrészlap deformálódott vagy nem eléggé éles.
 - *Cseréljen fűrészlapot.*

4. A körfűrész túl hangos és/vagy rendszertelenül forog.

- A szénkefék kopottak.
 - *Forduljon a garanciajegyen feltüntetett szervizhez.*

Tisztítás

A gép külső burkolatát puha kendővel rendszeresen – lehetőleg minden használat után – törölje le. Ügyeljen arra, hogy a szellőzőnyílásokat ne zárja el por vagy egyéb szennyeződések!

Amennyiben a szennyeződés nem távolítható el azonnal, használjon szappanos vízbe mártott puha kendőt! Soha ne használjon oldószereket, mint például benzint, alkoholt, szalmiákszeszt stb. Ezek az oldószerek károsíthatják a műanyag részeket.

A szénkefék cseréje

- Távolítsa el a csavarokat (17).
- Távolítsa el a szénkeféket (18) a körfűrészből és vizsgálja meg állapotukat.
- Helyezze vissza a szénkeféket a kefetartókba.
- Ellenőrizze, hogy a szénkefék réz érintkezői megfelelően érintkeznek a kefetartó réz felületével.
- Helyezze vissza és szorítsa meg a csavarokat (17).



A gyakori használat a szénkefék kopását okozhatja. 30 munkaóránkénti ellenőrzés szükséges. Ha a szénkefék rövidebbek mint 4 mm, akkor ki kell őket cserélni.

Olajozás

A gép külön olajozást nem igényel.

Meghibásodások

Ha meghibásodás fordulna elő, pl. egy alkatrész kopása után, kérjük, forduljon a garanciajegyen feltüntetett szervizhez. Ennek a kézikönyvnek a hátulján talál egy perspektivikus bontott részabrázolást, amely a rendelhető alkatrészeket mutatja.

KÖRNYEZET

A szállítás során bekövetkező esetleges sérülések elkerülése érdekében a gép meglehetősen erős csomagolásban kerül leszállításra. A csomagoláshoz felhasznált anyagok nagy része újrafeldolgozható. Kérjük, hogy ezeket az anyagokat vigye a megfelelő szemétfeldolgozó telepekre.



A meghibásodott vagy használhatatlanná vált elektromos berendezéseket adja le újrafeldolgozásra.

GARANCIA

A garanciális feltételeket a kézikönyvhöz csatolt garanciaártya tartalmazza.

KOTOUČOVÁ PILA

Děkujeme vám za zakoupení tohoto produktu společnosti Ferm.

Získali jste výborný produkt od předního evropského distributora. Všechny produkty dodávané společností Ferm se vyrábějí podle nejprísnějších výkonnostních a bezpečnostních norem. Součástí naší obchodní filozofie je poskytování kvalitního zákaznického servisu na základě komplexní záruky. Věříme, že vám tento produkt bude k plné spokojenosti sloužit řadu let.

Čísła v textu se odvolávají na diagramy na strani 2



Pro vaší vlastní bezpečnost a pro bezpečnost ostatních vám doporučujeme, aby jste si před použitím pily pozorně přečetli tento návod k použití. Tento návod k použití a dokumentaci k pile si odložte pro pozdější použití.

1. ÚDAJE O VÝROBKU

Technické údaje

Napětí	230-240 V
Frekvence napětí	50 Hz
Příkon	1200 W
Počet otáček při nezatíženém přístroji	5500/min.
Rozměry řezného kotouče	Ø185xØ20x2,4 mm
Počet zubů kotouče	Z24
Max. hloubka řezu 90°	65 mm
Max. hloubka řezu 45°	43 mm
Třída IP	IP 20
Hmotnost přístroje	3,47 kg
Lpa (úroveň hlasitosti)	LpA=92.8dB(A) KpA=3dB(A)
Lwa (emise hluku při zatížení)	LwA=103.8dB(A) KwA=3dB(A)
aw (vibrační hodnota)	ah,w=3.201m/s ² K=1.5m/s ²

Úroveň vibrací

Úroveň vibrací uvedená na zadní straně tohoto manuálu s pokyny byla měřena v souladu se standardizovaným testem podle EN 62841; je možné ji použít ke srovnání jednoho přístroje s druhým a jako předběžné posouzení vystavování se vibracím při používání přístroje k uvedeným aplikacím

- používání přístroje k jiným aplikacím nebo s jiným či špatně udržovaným příslušenstvím

může zásadně zvýšit úroveň vystavení se vibracím

- doba, kdy je přístroj vypnutý nebo kdy běží, ale ve skutečnosti není využíván, může zásadně snížit úroveň vystavení se vibracím

Chraňte se před následky vibrací tak, že budete dbát na údržbu přístroje a příslušenství, budete si udržovat teplé ruce a uspořádáte si své pracovní postupy

Informace o výrobku

Obr. A

1. Rukojeť
2. Vypínač
2. Upínací knoflík hloubky řezu
4. Napájecí kabel
5. Ochranný kryt listu pily
6. Šestiúhelníkový šroub
7. Základová deska
8. Přidržovací kroužek
9. List pily
10. Štípací stavítko
11. Upínací knoflík štípacího stavítka
12. Upínací knoflík úhlu řezání
13. Blokovací knoflík hřídele
14. Úhломěr
15. Regulátor
16. Bezpečnostní spínač
17. Šroub uhlíkových kartáčků
18. Uhlíkový kartáček

Obsah balení

- 1 Kotoučová pila
- 1 Štípací stavítko
- 1 TCT list pily Ø 185 mm
- 1 Imbusový klíč
- 1 Souprava uhlíkových kartáčků

Nejdříve zkontrolujte zdali není balení přístroje poškozeno a nic v něm nechybí.

2. BEZPEČNOSTNÍ POKYNY

Vysvětlení symbolů



Označuje riziko osobního zranění, ztráty života nebo poškození nástroje v případě nedodržení pokynů v tomto návodu.



Označuje nebezpečí elektrického šoku



Udržujte bezpečnou vzdálenost ostatních osob



Používejte ochranné brýle a ochranu uší



Nosit respirátor. Při práci se dřevem, kovy a dalšími materiály se může uvolňovat zdraví škodlivý prach. Nepracovat s materiály, které obsahují asbest!

Nebezpečí

- a) Nesahejte do místa řezání ani na pilový kotouč. Druhou rukou držte pomocné madlo nebo kryt motoru. Pokud pilu držíte oběma rukama, nemůže dojít k jejich poranění pilovým kotoučem.
- b) Nedotýkejte se opracovávaného kusu zespodu. Pod obráběným kusem vás kryt před pilovým kotoučem neochrání.
- c) Hloubku řezání nastavte na tloušťku obráběného kusu. Pod obráběným kusem byste měli vidět necelý zub pilového kotouče.
- d) Obráběný kus, který je právě řezán, nikdy nedržte rukama nebo přes nohu. Obráběný kus upevněte na stabilní podložku. Řádná opora pro práci je důležitá pro to, aby se minimalizovalo nebezpečí poranění těla, vzpříčení pilového kotouče nebo ztráta ovladatelnosti.
- e) Elektrický přístroj držte za izolované části pro případ, že byste při řezání zasáhli skryté kabely nebo vlastní přírodní kabel přístroje. Kontakt s vodičem pod napětím přivede napětí i do neizolovaných kovových částí elektrického přístroje a způsobí obsluhující osobě elektrickou ránu.
- f) Při podélném řezání vždy používejte vodící plech nebo vodící pravítko. To zlepší přesnost řezání a omezí pravděpodobnost, že se pilový kotouč vzpříčí.
- g) Vždy používejte pilové kotouče, které mají správnou velikost a vhodný upínací otvor (kosočtvercový nebo kulatý tvar). Pilové kotouče, které neodpovídají montážním dílům pily, se budou pohybovat mimostředně, čímž se pila stane neovladatelnou.
- h) Nikdy nepoužívejte poškozené nebo nesprávné podložky nebo šrouby kotouče.

Podložky a šrouby pilových kotoučů byly konstruovány speciálně pro tuto pilu, za účelem optimálního výkonu a provozní bezpečnosti.

Příčiny a prevence zpětného rázu

- Zpětný ráz je náhlá reakce v důsledku zaseknutí, vzpříčení nebo špatného vyrovnání pilového kotouče, což způsobí nekontrolovatelné zvednutí kotouče z opracovávaného kusu a pohyb směrem k obsluze;
- Když se pilový kotouč zasekne nebo vzpříčí do svírající se řezané mezery, zablokuje se a síla motoru udeří přístrojem zpět ve směru obsluhující osoby;
- Pokud se pilový kotouč v zářezu zkroutí nebo vychýlí z osy, mohou se zuby zadní hrany pilového kotouče zarýt do povrchu dřeva, čímž se kotouč nadzvedne ze zářezu a vyskočí zpět směrem k obsluze.

Zpětný ráz je výsledkem nesprávného použití pily, nesprávného postupu při obsluze nebo nevhodných provozních podmínek. Tomu se vyhnete tak, že učiníte vhodná preventivní opatření uvedená níže.

- a) Pilu uchopte pevně oběma rukama a paže umístěte tak, abyste mohli vzdorovat síle zpětného rázu. K pilovému kotouči se postavte vždy po jedné jeho straně, nikdy v jedné linii s ním. Zpětný ráz by mohl pilu odmrštíť zpět. Zpětný ráz však obsluhující osoba může zvládnout, pokud učinila vhodná preventivní opatření.
- b) Pokud se pilový kotouč vzpříčí nebo dojde k přerušení řezání z jiného důvodu, uvolněte spínač a pilu držte klidně v obráběném kuse, dokud se chod pilového kotouče zcela nezastaví. Nepokoušejte se nikdy pilu vytahovat z obráběného kusu nebo ji táhnout zpět, pokud se pilový kotouč pohybuje nebo by mohl nastat zpětný ráz. Najděte příčinu vzpříčení pilového kotouče a vhodným způsobem ji odstraňte.
- c) Při opětovném spuštění pily v obráběném kusu vystředte pilový kotouč v řezané drážce a zkontrolujte, zda nejsou pilové zuby v obráběném kuse zaseknuty. Pokud je pilový kotouč vzpříčený, může dojít při znovuspuštění pily k jeho vysunutí z opracovávaného kusu nebo ke zpětnému rázu.

- d) Velké desky podepřete, abyste minimalizovali riziko sevření pilového kotouče a zpětného rázu. Velké desky mají tendenci se prohýbat pod vlastní vahou. Desky musejí být podepřeny na obou stranách a také blízko linie řezání a hrany desky.
- e) Nepoužívejte tupé nebo poškozené pilové kotouče. Nenaostřené nebo nevhodně nastavené pilové kotouče vytvářejí úzkou drážku, což způsobí nadměrné tření, vzpříčení pilového kotouče a zpětný ráz.
- f) Blokovací páky pro nastavení hloubky a úhlu řezání musí být před řezáním utažené a zajištěné. Pokud se nastavení pilového kotouče během řezání posune, může dojít ke vzpříčení a zpětnému rázu.
- g) Při "zanořovacím" řezání do stávajících zdí nebo jiných prostorů, do kterých není vidět, buďte obzvláště opatrní. Zanořující se pilový kotouč se může zaříznout do skrytých předmětů, což může způsobit zpětný ráz.

Bezpečnostní pokyny, spodní kryt

- a) Před každým použitím pily ověřte, že se spodní kryt náležitě uzavírá. S pilou nepracujte, jestliže se spodní kryt volně nepohybuje a okamžitě se nezavře. Spodní kryt nikdy neupínejte nebo neuvazujte v otevřené poloze. Pokud pila náhodou spadne, může dojít k ohnutí spodního krytu. Spodní kryt otevřete pomocí páky pro zpětné vytažení a zajistěte, aby se volně pohyboval a nedotýkal se pilového kotouče ani jiných dílů při všech řezných úhlech a hloubkách.
- b) Zkontrolujte funkci pružiny spodního krytu. Pokud kryt a pružina nefungují řádně, musí být před použitím opraveny. Spodní kryt může reagovat pomalu kvůli poškozeným částem, lepkavým usazeninám nebo nahromaděným třískám.
- c) Spodní kryt by měl být ručně otevřený pouze při speciálním řezání jako jsou "zanořovací řezy a řezy pod úhlem". Spodní kryt otevřete pomocí páky pro zpětné vytažení a uvolněte jej, jakmile pilový kotouč vjede do opracovávaného kusu. U všech ostatních řezacích prací musí spodní kryt pracovat automaticky.
- d) Vždy dbejte na to, aby před položením pily na podložku nebo na podlahu spodní kryt zakrýval pilový kotouč. Pokud je pilový kotouč nechráněný, může jeho volný doběh způsobit

pohyb pily proti směru řezání a přeríznout tak vše ve směru pohybu. Berte na vědomí také fakt, že po vypnutí pily nějakou chvíli trvá, než pohyb pilového kotouče ustane.

Před započítím práce s kotoučovou pilou

Přesvědčete se, že jsou splněny následující podmínky:

- *Specifikace napětí uvedená na motoru přístroje odpovídá použitému zdroji elektrického napětí (napětí 230 V pro standardní zařízení)*
- *Elektrická šňůra a zástrčka jsou v dobrém stavu bez známky jakéhokoliv přerušení nebo poškození;*
- *Zdali na řezném kotouči nechybí nějaký zub nebo zda není jinak poškozen. Poškozený kotouč okamžitě vyměňte.*
- *Zkontrolujte upevnění řezného kotouče.*
- *Kotoučovou pilu používejte pouze k řezání dřevěných materiálů nebo materiálů s podobnými vlastnostmi.*
- *Nepoužívejte zdeformované nebo jinak poškozené řezné kotouče.*
- *Nepoužívejte řezné kotouče vyrobené z vysoce legované oceli po velké řezné rychlosti (HSS).*
- *Používejte pouze řezné kotouče s rozměry a parametry předepsanými v tomto návodu; Nikdy nepoužívejte kotouče s větší tloušťkou než je tloušťka odštěpovacího nože.*
- *Pilu nikdy nezastavujte bočním tlakem na rotující řezný kotouč.*
- *Přesvědčete se, že se ochranný kryt kotouče může volně pohybovat a že se dá úplně zatáhnout.*
- *Ochranný kryt nikdy nezajistějte v otevřené poloze.*
- *Řezný kotouč nikdy nepodrobujte nadměrnému bočnímu tlaku neboť by se mohl poškodit.*
- *Zvláště opatrně postupujte při řezání dřeva obsahujícího suky, praskliny a / nebo jiné nečistoty či spojovací materiál, což by mohlo způsobit zaseknutí kotouče.*
- *Kotoučovou pilu nenechávejte nikdy bez dozoru.*
- *Kotoučovou pilu používejte výlučně k řezání dřevěných nebo podobných materiálů.*

Používání přístroje

- Materiál upevněte pomocí svorek nebo svěráku.
- Používejte pouze pilové listy, které odpovídají specifikacím uvedeným v tomto návodu k obsluze a které byly testovány a označeny podle EN 847-1.
- Nikdy z řezné stopy a blízkosti kotouče neodstraňujte piliny a odřezky pomocí rukou. V případě, že mezi statickými a pohyblivými se částmi zůstaly malé dřevěné kousky, dřívě než je začnete odstraňovat, přístroj okamžitě vypněte a vytáhněte ze zástrčky.
- Přesvědčete se, že kotouč vyhovuje předepsaným otáčkám motoru pily. Ujistěte se, že nedojde ke kontaktu s materiálem dřívě než pila dosáhne maximálních otáček. Před započítím řezání tedy nechejte kotouč se volně protáčet do té doby, než dosáhne maximálních otáček.
- Nikdy neřežte materiál, který má větší tloušťku, než je řezná hloubka kotouče.
- Před řezáním dřevěných stěn nebo podlah se přesvědčete, že v řezném směru není elektrické vedení, kovové předměty nebo instalace.
- Přístroj vypněte a dřívě než jej odejmete od řezaného materiálu a uložíte, vyčkejte, až se řezný kotouč úplně zastaví. Při práci s pilou používejte ochranu sluchu.

Přístroj okamžitě vypněte v případě:

- Nadměrného jiskření z karbonových brusných kotoušů a v případě jejich vznícení v kolektoru.
- V případě nefunkčnosti zástrčky, elektrické šňůry nebo jejího poškození.
- V případě poškození vypínače.
- V případě zápachu nebo doutnání izolace.

Elektrická bezpečnost

Při používání elektrických přístrojů je vždy třeba dodržovat bezpečnostní předpisy platné ve vašem státě. Sníží se tím nebezpečí požáru, zasažení elektrickým proudem a zranění osob. Pročtěte zde uvedené bezpečnostní pokyny a seznamte se i s bezpečnostními pokyny přiloženými k nástroji. Uložte tyto pokyny na bezpečném místě.



Vždy se přesvědčete zdali výška elektrického napětí souhlasí s hodnotou uvedenou na nálepce přístroje.



Stroj třídy II – dvojitá izolace – Nepotřebujete žádnou uzemněnou zástrčku.

Výměna kabelů a zástrček

V případě, že jsou kabely poškozeny, musí být nahrazeny speciálním hlavním kabelem, který je k dostání u výrobce nebo v jeho zákaznickém centru. Staré kabely po nahrazení ihned zlikvidujte. Je nebezpečné zapojit zástrčku na uvolněném kabelu do zásuvky.

V případě použití prodlužovacích kabelů

Používejte pouze schválené prodlužovací kabely, které vyhovují použitému výkonu přístroje. Vodiče kabelů musí mít v průřezu aspoň 1.5 mm². V případě, že je kabel ještě smotan, tak jej úplně vytáhněte.

3. NÁVOD K SEŠTAVENÍ A SERIZENÍ PŘÍSTROJE



Dřívě než budete chtít přístroj seřadit, vytáhněte elektrickou šňůru ze zásuvky.

Nastavení úhlu řezání (úkos)

- Uvolněte oba knoflíky (12).
- Základovou desku otočte do správné pozice (0° - 45°) a knoflíky dotáhněte. Úhel řezání (úkos) můžete odečíst na úhloměru (14).

Nastavení štípacího stavítka

- Uvolněte knoflík (11).
- Štípací stavítko zasuňte do připravených otvorů.
- Nastavte správnou šířku řezu a dotáhněte knoflík (11).

Nastavení hloubky řezu

- Uvolněte knoflík (3).
- Základovou desku (7) posuňte dolů.
- Hloubku řezu listu pily můžete odečíst na boční straně ochranného krytu.
- Po nastavení správné hloubky dotáhněte upínací knoflík (3).

Výměna nebo čištění listu pily

- Pomocí blokovacího knoflíku hřídele (13) zabraňte otáčení hřídele.

- Poté pomocí dodaného imbusového klíče uvolněte šestiúhelníkový šroub (6) ve středu listu pily.
- Ochranný kryt otočte dozadu a podržte jej tam pomocí knoflíku (15).
- Vytáhněte přídržovací kroužek a list pily a vyčistěte jej nebo vyměňte za nový.
- Poté znovu nasadte list pily zpět na hřídel.
- Uvolněte knoflík (15), aby se ochranný kryt vrátil na místo přes list pily.
- Znovu zatiskněte blokovací knoflík hřídele (13), upevněte přídržovací kroužek (8) a ještě jednou pevně dotáhněte šestiúhelníkový šroub (6).

4. POUŽITÍ PŘÍSTROJE



Při použití kotoučové pily doporučujeme používat ochranné sluchadla!

Uvedení přístroje do chodu a jeho vypnutí

- Zatlačte knoflík (16) prstem pravé ruky a držte jej stlačený.
- Zatlačte knoflík (2) a uveďte přístroj do chodu.
- Uvolněním knoflíku (2) přístroj vypnete.

Používání přístroje

- Řezaný materiál upevněte pomocí svorek nebo svěráku, abyste mohli používat obě ruce k obsluze přístroje.
- Uveďte pilu do chodu a umístěte základovou desku na řezaný materiál.
- Pomalu položte pilu do směru řezného záběru a mírným tlakem posouvejte přístrojem kupředu.
- Základovou desku udržujte přitlakem pevně na řezaném materiálu, jinak může dojít k vibracím pily a k poškození nebo prasknutí řezného kotouče.



Nepodrobujte přístroj nadměrnému tlaku a dbejte, aby se řezný kotouč hladce otáčel.

5. ÚDRŽBA



Ujistěte se, že přístroj není zapnutý a je odpojen od sítě, jestliže provádíte údržbu motoru.

Přístroje značky jsou konstruovány pro dlouhodobé používání při minimální údržbě. Budou fungovat bez problémů, pokud se jim bude věnovat náležitá péče a pokud budou pravidelně čistěny.

Odstraňování poruch

V případě, že přístroj nepracuje správně, uvedeme v následujícím seznamu několik možných příčin a odpovídajících řešení.

1. Teplota elektromotoru přesáhla 70°C.

- Motor přístroje byl nadměrně přetížen.
 - *Řežte pozvolnějším tempem a nechejte motor vychladnout.*
- Motor je poškozen.
 - *Kontaktujte prosím servisní adresu uvedenou na záruční kartě.*

2. Přístroj se vůbec nerozběhl.

- Je poškozený napájecí kabel nebo zástrčka.
 - *Zkontrolujte elektrickou šňůru a zástrčku.*
- Je pokažený vypínač
 - *Kontaktujte prosím servisní adresu uvedenou na záruční kartě.*

3. Během řezání je velice obtížné udržet přímý směr a řez pily je roztržený.

- Řezný kotouč není rovný nebo je tupý.
 - *Vyměňte řezný kotouč.*

4. Kotoučová pila je nadměrně hlučná a / nebo nepracuje plynule.

- Uhlíkové kartáče jsou opotřebené.
 - *Kontaktujte prosím servisní adresu uvedenou na záruční kartě.*

latní

Kryt přístroje pravidelně čistěte měkkým hadříkem (nejlépe po každém použití). Odstraňujte prach a špínu z otvorů ventilace. Pokud se apínu nepodaří odstranit, použijte měkký hadřík namočený v mýdlové vodě. Zásadně nepoužívejte rozpouštědla, jako jsou benzín, alkohol, čpavek apod. Tato rozpouštědla by mohla poškodit umělehmotné součásti přístroje.

Výměna uhlíkových kartáčů

- Vyjměte šrouby (17).
- Uhlíkové kartáče (18) vytáhněte z kruhové ruční pily a zkontrolujte je, zda nejsou opotřebené.

- Uhlíkové kartáče upevněte zpět do připravených držáků.
- Zkontrolujte, zda měděný kontakt na uhlíkových kartáčích má dobrý kontakt s měděnou částí držáku kartáčů.
- Vložte šrouby (17) a pevně je dotáhněte.



Časté používání spôsobuje opotrebení uhlíkových kartáčů a proto je nevyhnutná jejich systematická kontrola po každých 30 hodinách provozu. Jestliže jsou kartáče kratší než 4 mm, musí být vyměněny.

Mazání

Přístroj nevyžaduje žádné dodatečné mazání.

Závady

Vznikne-li závada na některé součástce, například vlivem opotřebení, kontaktujte prosím servisní adresu uvedenou na záruční kartě. Na zadní straně návodu naleznete schematický náčrt, které součástky lze objednat.

ŽIVOTNÍ PROSTŘEDÍ

Přístroj je dodáván v odolném balení, které zabraňuje jeho poškození během přepravy. Většinu z materiálů, které jsou na balení použity, lze recyklovat. Zbavujte se jich proto pouze na místech určených pro odpad příslušných látek.



Vadný a nebo vyhozený elektrický či elektronický přístroj musí být dodán na příslušné recyklační místo.

ZÁRUKA

Záruka je poskytována za podmínek, jež najdete na samostatném záručním listu, který je přiložen k výrobku.

OKRUŽNÁ PÍLA

Ďakujeme, že ste si kúpili tento výrobok od firmy Ferm.

Vďaka tomu máte teraz vynikajúci výrobok, dodaný jedným z hlavných distribútorov v Európe. Všetky výrobky, ktoré Vám dodala firma Ferm, sú vyrobené podľa najnovších noriem pre vyhotovenie a bezpečnosť. Súčasťou našej filozofie je poskytovať prvotriedny zákaznícky servis, podložený našou komplexnou trojročnou zárukou. Veríme, že sa budete tešiť z tohto výrobku po mnoho nadchádzajúcich rokov.

Čísla v texte odkazujú na schémy na stranách 2



Pred použitím zariadenia si pozorne prečítajte prevádzkové pokyny.

Oboznámte sa s jeho funkciami a základnou prevádzkou. Servis zariadenia vykonávajte podľa pokynov, aby ste zaručili, že bude vždy správne fungovať.

Prevádzkové pokyny a príslušná dokumentácia sa musí uschovať v blízkosti zariadenia.

1. ÚDAJE O ZARIADENÍ

Technické podmienky

Napätie	230-240 V
Frekvencia	50 Hz
Príkon	1200 W
Otáčky bez zaťaženia	5500/min.
Rozmery pílového listu	Ø185xØ20x2,4 mm
Počet zubov	Z24
Max. hĺbka pílenia 90°	65 mm
Max. hĺbka pílenia 45°	43 mm
IP trieda	IP 20
Hmotnosť	3,47 kg
Lpa (akustický tlak)	LpA=92.8dB(A) KpA=3dB(A)
Lwa (akustický výkon)	LwA=103.8dB(A) KwA=3dB(A)
aw (vibračná hodnota)	ah,w=3.201m/s ² K=1.5m/s ²

Hladina vibrácií

Hladina emisií od vibrácií uvedená na zadnej strane tohto návodu na obsluhu bola nameraná v súlade s normalizovaným testom uvedeným v norme EN 62841; môže sa používať na vzájomné porovnávanie náradí a na predbežné posúdenie vystavenia účinkom vibrácií pri používaní náradia pre uvedené aplikácie

- používanie náradia na rôzne aplikácie, alebo v spojení s rôznymi alebo nedostatočne

udržiavanými doplnkami môže značne zvýšiť úroveň vystavenia

- časové doby počas ktorých je je náradie vypnuté alebo počas ktorých náradie beží ale v skutočnosti nevykonáva prácu môžu značne znížiť úroveň vystavenia

Chráňte sa pred účinkami vibrácií tak, že budete náradie a jeho príslušenstvo správne udržiavať, tak že nebudete pracovať so studenými rukami a tak že si svoje pracovné postupy správne zorganizujete

Informácie o výrobku

1. Rukoväť
2. Hlavný vypínač
3. Upínacia svorka pre reznú hĺbku
4. Elektrický kábel
5. Ochranný kryt pílového listu
6. Skrutka so šesťhrannou hlavou
7. Oporná doska
8. Upevňovací krúžok
9. Pílový list
10. Oddelujúca konštrukcia pre rozrezávanie
11. Upínacia svorka oddelujúcej konštrukcie pre rozrezávanie
12. Upínacia svorka pre rezný uhol
13. Poistná svorka hriadeľa
14. Uhlomer
15. Otočná svorka
16. Bezpečnostný spínač
17. Skrutka uhlíkovej kefy
18. Uhlíková kefa

Vybalenie

- 1 Okružná píla
- 1 Oddelujúca konštrukcia pre rozrezávanie
- 1 TCT pílový list Ø 185 mm
- 1 Imbusový kľúč
- 1 Sada uhlíkových kefiel

Skontrolujte najprv, či dodávka nebola poškodená pri doprave a/alebo či sú všetky diely dodané.

2. BEZPEČNOSTNÉ POKYNY

Vysvetlenie symbolov



Označuje riziko úrazu osôb, straty života alebo poškodenia zariadenia v prípade nedodržania pokynov v tomto manuáli.



Označuje riziko úrazu elektrickým prúdom.



Udržiavajte okolostojacich ďalej od zariadenia.



Noste ochranu sluchu a zraku.



Noste respirátor. Práca s drevom, kovmi a inými materiálmi môže vytvárať prach, ktorý je škodlivý pre zdravie. Nepracujte s materiálmi obsahujúcimi azbest

Nebezpečenstvo

- a) Majte ruky preč od priestoru rezania a od pílového listu. Držte svoju druhú ruku na pomocnej rukoväti alebo na krytovaní motora. Ak obidve ruky držia pílu, nemôžu sa pílovým listom porezať.
- b) Nenatáhajte ruku pod obrobok. Kryt vás nemôže ochrániť od pílového listu pod obrobkom.
- c) Nastavte hĺbku rezania na hrúbku obrobku. Pod obrobkom by malo byť vidieť menej než jeden celý zub ozubenia pílového listu.
- d) Nikdy nedržte obrobok, ktorý sa reže, rukami alebo cez vašu nohu. Zaisťte obrobok na stabilnú plochu. Je dôležité riadne podoprieť obrobok, aby sa minimalizovalo ohrozenie tela, ohýbanie pílového listu alebo strata ovládania.
- e) Elektrické náradie držte za izolované uchopovacie plochy, keď vykonávate obsluhu, pretože rezný nástroj môže prísť do kontaktu so skrytým vodičom alebo s káblom píly. Dotyk so „živým“ vodičom oživí aj kovové časti elektrického náradia a spôsobí elektrický úder operátorovi.
- f) Keď režete pozdĺžne, vždy používajte oddelujúcu konštrukciu pre rozrezávanie alebo rovné vodičko pre okraj. Toto zlepší presnosť rezu a zníži možnosť zakrivenia pílového listu.
- g) Vždy používajte pílové listy správnej veľkosti a tvaru (diamant v závislosti na kruhu) otvorov pre hriadeľ. Pílové listy, ktoré nepasujú na montážne ústrojenstvo píly, pôjdu excentricky, čo spôsobuje stratu ovládania.
- h) Nikdy nepoužívajte poškodené alebo nesprávne podložky alebo skrutky na pílový list. Pre vašu pílu boli špeciálne skonštruované podložky aj skrutka pre optimálnu prevádzku a bezpečnosť obsluhy.

Príčiny a ochrana operátora voči spätnému odrazu

- Spätný odraz je náhla reakcia na zovretý, ohnutý alebo vychýlený pilový list, čo spôsobuje neovládateľné zdvihnutie píly a odhodenie obrobku voči operátorovi;
- Keď sa pilový list pevne zovrie alebo ohne v záreze tak, že sa zastaví práca, pilový list sa zadrží a reakcia motora ženie zariadenie rýchlo naspäť smerom k operátorovi;
- Ak sa pilový list skrúti alebo vychýli v reze, zuby na zadnom okraji pilového listu sa môžu vryť do hornej plochy dreva, čo spôsobí, že pilový list vyjde zo záseku a skočí späť smerom k operátorovi.

Spätný odraz je dôsledkom nesprávneho používania píly a / alebo nesprávnych podmienok a dá sa mu vyhnúť prijatím príslušných opatrení, ako je uvedené nižšie.

- Dodržiavajte pevný uchop oboma rukami na pile a opríte ramená, aby ste odolávali silám spätného odrazu. Dajte sa bokom od pilového listu, nie do roviny s ním. Spätný odraz by mohol spôsobiť, že píla skočí dozadu, ale sily spätného odrazu môže ovládať operátor, ak sa prijmu príslušné opatrenia.
- Ak je pilový list zahnutý alebo ak sa prerušuje rez z nejakého dôvodu, povoľte spúšťač a držte pílu bez pohybu v materiáli, kým sa pilový list úplne nezastaví. Nikdy sa nepokúšajte vybrať pilový list z obrobku alebo ťahať pílu dozadu, keď je pilový list v pohybe, pretože môže dôjsť k spätnému odrazu. Preverte a vykonajte nápravné úkony na odstránenie príčiny zahnutia pilového listu.
- Keď znovu spúšťate pílu v obrobku, vycentrujte pilový list v záreze a skontrolujte, či zuby píly nie sú zarezané do materiálu. Ak sa pilový list ohýba, môže vyjsť alebo odraziť sa od obrobku, keď sa píla znovu spustí.
- Pre minimalizovanie rizika zovretia a spätného odrazu podprite veľké panely. Veľké panely majú tendenciu prehnúť sa pod svojou vlastnou váhou, Podpery sa musia dať pod panel na oboch stranách blízko čiary rezu a blízko okraja panela.
- Nepoužívajte tupé alebo poškodené pilové listy. Nenaostrené alebo nesprávne nastavené pilové listy vytvárajú úzky zárez spôsobujúci nadmerné trenie, ohýbanie pilového listu a spätný odraz.

- Zaistovacie páky pre nastavenie hĺbky pilového listu a úkosu musia byť pred vykonávaním rezania zatiahnuté a zaistené. Ak sa nastavenie pilového listu pri rezaní posunie, môže spôsobiť ohnutie a spätný odraz.
- Zvláštny pozor dávajte, keď robíte „zahĺbený rez“ do existujúcich stien a iných zakrytých priestorov. Vyčnievajúci pilový list sa môže zarezať do objektov, ktoré spôsobia spätný odraz.

Bezpečnostné pokyny pre spodný kryt

- Pred každým použitím skontrolujte spodný kryt, či správne zakrýva. Neobsluhujte pílu, ak sa spodný kryt nepohybuje voľne a hneď sa nezavrtí. Nikdy neupínajte ani neťahajte spodný kryt do otvorenej polohy. Ak píla nepredvídane spadne, spodný kryt sa môže ohnúť. Zdvihnite spodný kryt vratnou rukoväťou a presvedčte sa, či sa pohybuje voľne a nedotýka sa pilového listu alebo iného dielu, vo všetkých uhloch a hĺbkach rezania.
- Skontrolujte funkciu pružiny spodného krytu. Ak kryt a pružina nefungujú správne, pred použitím sa musí urobiť servis. Spodný kryt môže fungovať spomalene kvôli poškodeným dielom, lepkavým usadeninám alebo nahromadeniu smetí.
- Spodný kryt by sa mal zatiahnuť manuálne len pre špeciálne rezy, ako sú „zahĺbené rezy“ a „zložené rezy.“ Zdvihnite spodný kryt retrakčnou rukoväťou a akonáhle pilový list vojde do materiálu, musí sa spodný kryt uvoľniť. Pre každé iné pílenie by mal spodný kryt fungovať automaticky.
- Vždy zabezpečte, aby spodný kryt zakrýval pilový list pred položením píly na stôl alebo podlahu. Nechránený dobiehajúci pilový list spôsobí, že píla prejde naspäť, režeč všetko, čo má v ceste. Berte na vedomie čas, ktorý trvá pilovému listu na zastavenie po každom vypnutí vypínača.

Pred použitím okružnej píly

Skontrolujte nasledujúce body:

- *Odpovedá napätie motora napätiu siete (spotrebiče na sieťové napätie 230 V)?*
- *Je sieťový kábel a sieťová zástrčka v dobrom stave: pevná, bez voľných koncov alebo poškodenia?*
- *Chýbajú na pilovom liste zuby alebo zdajú sa byť prasknuté? Ak áno, musí byť ihneď vymenený.*

- Zabezpečte, aby pilový list bol zaistený.
- Túto okružnú pílu používajte len na pílenie dreva, materiálu podobného drevu.
- Nepoužívajte pilové listy okružných píl, ktoré sú deformované a poškodené.
- Nepoužívajte pilové listy HSS.
- Používajte len pilové listy, ktoré spĺňajú požadované rozmery, ako aj údaje a popisy.
- Nikdy nepoužívajte pilové listy, ktorých hrúbka je väčšia než je klin na štiepanie dreva.
- Nezastavujte pilový list okružnej píly pritláčaním na pilový list zbokou.
- Skontrolujte, či sa kryt pilového listu môže voľne pohybovať a úplne uzavrieť.
- Nikdy nezamykajte kryt v otvorenej polohe.
- Nikdy nevyvíjajte bočný tlak na pilový list. Toto môže spôsobiť prelomenie pilového listu.
- Dávajte pozor, keď režete drevo s hrčami, klincami alebo prasklinami v ňom a/alebo nečistotu na ňom, pretože toto môže zapríčiniť, že sa pilový list zasekne.
- Nikdy nenechávajte okružnú pílu bez obsluhy.
- Túto okružnú pílu používajte len na pílenie dreva alebo materiálu podobného drevu.

Použitie stroja

- Na upínanie obrobku používajte upínače alebo zverák.
- Používajte iba pilové listy, ktoré zodpovedajú špecifikáciám uvedeným v tomto návode na obsluhu a ktoré boli testované a označené podľa EN 847-1.
- Nikdy nevyberajte drevené triesky a piliny, ktoré sú blízko pilového listu rukami. Ak zostali malé kusy dreva medzi pevnými a pohyblivými dielmi, okružná píla sa bude musieť zastaviť. Pred vybratím každej takejto časti treba zástrčku vytiahnuť.
- Skontrolujte, či pilový list je vhodný pre otáčky vretena okružnej píly. Nepokúšajte sa rezať predtým, než pilový list dosiahne plné otáčky. Zabezpečte, aby okružná píla bežala bez zaťaženia (t.j. aby nebola v kontakte s obrobkom), keď ju spúšťate. Okružná píla musí najprv dosiahnuť svoje plné otáčky.
- Nikdy nerežte drevo, ktoré je hrubšie než je hĺbka pilového listu.
- Pri rezaní drevených stien alebo podláh skontrolujte, či nie sú nejaké vodiče alebo rúrky tam, kde chcete rezať.

- Pred premiestnením píly preč z pracoviska alebo pred jej položením náradie vypnite a počkajte, pokiaľ sa pilový list úplne nezastaví. Keď pracujete s okružnou pílou, treba nosiť ochranu sluchu.

Keď zistíte nasledovné, zariadenie ihneď vypnite:

- Chybná sieťová zástrčka alebo sieťový kábel.
- Chybný vypínač.
- Prehrievanie okružnej píly.
- Dym alebo zápach spôsobený prepálenou izoláciou.

Bezpečnosť elektrického zariadenia

Keď používate elektrické zariadenia, vždy dodržiavajte bezpečnostné predpisy platné vo vašej krajine na zníženie rizika požiaru, úderu elektrickým prúdom alebo telesného úrazu. Prečítajte si nasledujúce bezpečnostné pokyny. Uchovávajte tento návod na bezpečnom mieste!



Vždy skontrolujte, či sieťové napájanie odpovedá - napätie na typovom štítku.



Zariadenie triedy II – Dvojité izolácia – Nepotrebuje uzemnenú zástrčku.

Výmena káblov alebo zástrčiek

Ak sa sieťové káble poškodia, musia sa nahradiť špeciálnymi sieťovými káblami dostupnými od výrobcu alebo zákazníckeho servisu výrobcu. Staré káble a zástrčky zlikvidujte ihneď po ich výmene za nové káble. Je nebezpečné pripájať zástrčku voľného kábla do zásuvky.

Použitie predlžovacích káblov

Vždy používajte len predlžovacie káble, ktoré sú vhodné pre príkon zariadenia. Minimálna hrúbka vodiča musí byť 1,5 mm². Ak používate predlžovací kábel na navijaku, vždy ho celý odmotajte.

3. POKYNY PRE MONTÁŽ A NASTAVENIE



Pred nastavením pilového listu skontrolujte, či sieťová zástrčka bola vytiahnutá zo zásuvky.

Nastavenie uhla pílenia (úkos)

- Povoľte obidva otočné gombíky (12).
- Otočte opornú dosku do správnej polohy (0° - 45°) a pritiahnite otočné gombíky. Uhol pílenia (úkos) sa môže odčítať na uhlomere (14).

Namontovanie oddeľujúcej konštrukcie pre rozrezávanie

- Povoľte otočný gombík (11).
- Vložte oddeľujúcu konštrukciu pre rozrezávanie do drážok.
- Nastavte správnu reznú šírku a pritiahnite otočný gombík (11).

Nastavenie hĺbky rezania

- Povoľte otočný gombík (3).
- Posuňte opornú dosku (7) smerom nadol.
- Hĺbka rezu pílového listu sa môže odčítať na bočnej strane bezpečnostného krytu.
- Pritiahnite upevňovací otočný gombík (3), keď je nastavená správna hĺbka rezu.

Výmena alebo čistenie pílového listu

- Použite zaistovaciu svorku pre hriadeľ (13) na zabránenie otáčania hriadeľa.
- Potom povoľte skrutku so šesťuholníkovou hlavou (6) v strede pílového listu pomocou imbusového kľúča.
- Otočte bezpečnostný kryt dozadu a pridržte ho tam pomocou otočného gombíka (15).
- Vyberte pridržiaci krúžok a pílový list. Pílový list vyčistite alebo nahradte ho novým pílovým listom.
- Znovu dajte pílový list naspäť na hriadeľ.
- Bezpečnostný kryt vráťte nad pílový list po povolení otočného gombíka (15).
- Stlačte poistný otočný gombík hriadeľa (13) naspäť, znovu namontujte pridržiaci krúžok (8) a pritiahnite skrutku so šesťuholníkovou hlavou (6) pevne ešte raz.

4. OBSLUHA



Pri obsluhu okružnej píly sa odporúča používať ochranu sluchu.

Zapnutie/vypnutie

- Stlačte tlačidlo (16) pravým palcom a držte ho stlačené.
- Stlačte tlačidlo (2) na spustenie píly.
- Povoľte tlačidlo (2) na zastavenie píly.

Obsluha

- Upnite obrobok pomocou upínačov alebo zveráka, aby ste mali pri obsluhu píly voľné obe ruky.
- Zapnite pílu a dajte spodnú dosku na obrobok.
- Pomaly pohybujte pílu po reznej čiare, ktorú ste nakreslili vopred a pomaly tlačte nástroj dopredu.
- Pevne tlačte spodnú dosku na obrobok, inak by okružná píla mohla začať vibrovať, čo by spôsobilo prelomenie píly.



Nechajte pílu robiť prácu. Na okružnú pílu nevyvíjajte neprímeraný tlak.

5. ÚDRŽBA



Zabezpečte, aby zariadenie nebolo pod prúdom pri vykonávaní údržby na motore.

Zariadenia sú konštruované na prevádzku po dlhé časové obdobie s minimálnou údržbou. Trvalá uspokojivá prevádzka závisí na správnej starostlivosti o stroj a na pravidelnom čistení.

Zisťovanie porúch

Nižšie uvádzame niekoľko možných príčin a riešení, ktoré si môžete pozrieť, ak vám okružná píla nebude správne fungovať.

1. Teplota elektromotora presahuje 70 ° C.

- Motor bol preťažený príliš tvrdou prácou.
 - *Pomalšie rezte a nechaajte motor vychladnúť.*
- Motor je chybný.
 - *Obráťte sa na servisnú adresu na záručnom liste.*

2. Po zapnutí náradie nepracuje.

- Poškodený kábel a / alebo zástrčka.
 - *Skontrolujte kábel a / alebo zástrčku.*
- Chybný spínač.
 - *Obráťte sa na servisnú adresu na záručnom liste.*

3. Pri rezaní je veľmi ťažké pohybovať sa dopredu v priamke a rez nie je čistý.

- Čepeľ je ohnutá alebo tupá.
 - *Vymeňte nôž.*

4. Kotúčová píla robí veľa hluku a / alebo nebeží hladko.

- Opotrebované uhlíkové kefky.
 - Obráťte sa na servisnú adresu na záručnom liste.



Chybné alebo vyradené elektrické alebo elektronické prístroje sa musia zhromažďovať na príslušných recyklačných miestach.

Čistenie

Udržiavajte vetracie štrbiny stroja čisté, aby sa motor neprehrieval. Pravidelne čistite krytovanie zariadenia mäkkou tkaninou, najlepšie po každom použití. Udržiavajte vetracie štrbiny bez prachu a nečistôt. Ak nečistota neodchádza, použite mäkkú tkaninu namočenú do mydlovej vody. Nikdy nepoužívajte rozpúšťadlá, ako je benzín, alkohol, čpavková voda atď. Tieto rozpúšťadlá môžu poškodiť plastové časti.

ZÁRUKA

Kvôli podmienkam záruky si pozrite osobitne dodaný záručný list.

Výmena uhlíkových kefiiek

- Odstráňte skrutky (17).
- Vyberte uhlíkové kefky (18) z okružnej ručnej píly a skontrolujte, či nie sú opotrebené.
- Dajte uhlíkové kefky naspäť do držiakov kefiiek.
- Skontrolujte, či medený kontakt na uhlíkových kefkách má dobrý kontakt s medenou časťou v držiaku kefiiek.
- Dajte skrutky naspäť (17) a pevne ich pritiahnite.



Časté používanie spôsobí, že uhlíkové kefky sa opotrebojú. Dôležitá je pravidelná kontrola po 30 hodinách používania. Ak sú uhlíky opotrebené na menej než 4 mm, vymeňte ich.

Mazanie

Zariadenie nevyžaduje dodatočné mazanie.

Poruchy

Ak sa objaví porucha, napr. po opotrebení dielu, kontaktujte servisnú adresu na záručnom liste. V zadnej časti tohto návodu nájdete rozložený pohľad s vyobrazením dielov, ktoré je možné objednať.

ŽIVOTNÉ PROSTREDIE

Aby sa predišlo poškodeniu počas prepravy, zariadenie sa dodáva v pevnom balení, ktoré pozostáva zo znovu využiteľného materiálu. Preto využite možnosti pre recyklovanie obalu.

KROŽNA ŽAGA

Zahvaljujemo se vam za nakup tega izdelka

Ferm

Z nakupom ste pridobili odličen izdelek, ki ga dobavljajo vodilni evropski pooblašteni prodajalci. Vsi izdelki, ki so dobavljeni od Ferm-a, so bili izdelani po najvišjih standardih izvedbe in varnosti; kot sestavni del naše filozofije izvajamo odlične storitve za stranke, kar podpiramo z razširjeno garancijo. Upamo, da boste vrsto let uživali pri uporabi tega izdelka.

Številke spodaj ustrezajo slikam na strani 2



Prosimo, da pred uporabo naprave temeljito preberete ta navodila in sicer zaradi vaše lastne varnosti in varnosti drugih. Tako boste vašo napravo bolje spoznali in se lažje izognili morebitnim tveganjem. Ta navodila skrbno shranite, tako da jih boste imeli pri roki tudi v bodoče, če bo to potrebno.

1. PODATKI O STROJU

Tehnični podatki

Napetost	230-240 V
Frekvenca	50 Hz
Moč	1200 W
Hitrost brez obremenitve	5500 obr./min.
Dimenzije rezila	Ø185xØ20x2,4 mm
Število zob	Z24
Maks. globina žaganja 90°	65 mm
Maks. globina žaganja 45°	43 mm
IP razred	IP 20
Teža	3,47 kg
Lpa (nivo zvočnega pritiska)	LpA=92.8dB(A) KpA=3dB(A)
Lwa (nivo moči zvoka)	LwA=103.8dB(A) KwA=3dB(A)
aw (nivo vibracij)	ah,w=3.201m/s ² K=1.5m/s ²

Raven vibracij

Raven oddajanja vibracij, navedena na zadnji strani teh navodil za uporabo je bila izmerjena v skladu s standardiziranimi testi, navedenimi v EN 62841; uporabiti jo je mogoče za primerjavo različnih orodij med seboj in za predhodno primerjavo izpostavljenosti vibracijam pri uporabi orodja za namene, ki so omenjeni

- uporaba orodja za drugačne namene ali uporaba skupaj z drugimi, slabo vzdrževanimi nastavki lahko znatno poveča raven izpostavljenosti

- čas, ko je orodje izklopljeno ali ko teče, vendar z njim ne delamo, lahko znatno zmanjša raven izpostavljenosti

Pred posledicami vibracij se zaščitite z vzdrževanjem orodja in pripadajočih nastavkov, ter tako, da so vaše roke tople, vaši delovni vzorci pa organizirani

Oizdelku

Slika A

1. Ročaj
2. Vklonno/izklopno stikalo
3. Privojni gumb za nastavev globine reza
4. Priključna vrvica
5. Ščit žaginega lista
6. Šesterokotni vijak
7. Spodnja plošča
8. Podporni obroč
9. Žagin list
10. Varovalo pred razcepitvijo
11. Privojni gumb za varovalo pred razcepitvijo
12. Privojni gumb za nastavev kota žaganja
13. Gredni varovalni gumb
14. Kotomer
15. Gumb
16. Varnostno stikalo
17. Vijak ogljikove ščetke
18. Ogljikova ščetka

Vsebina paketa

- 1 Krožna žaga
- 1 Varovalo pred razcepitvijo
- 1 Žagin list TCT Ø 185 mm
- 1 Ključ za notranji šestkotnik
- 1 Komplet ogljikovih ščetk

Stroj in dodatke pred prvo uporabo preglejte in se prepričajte, da med transportom ni prišlo do poškodb.

2. VARNOSTNA PRAVILA

Informacije o izdelku



Označuje nevarnost poškodb, smrti ali materialnih škod na napravi in predmetih zaradi neu-pošte-vanja navodil, ki so zajeta v tem priročniku.



Označuje nevarnost električnega udara.



Opazovalci se naj nahajajo na varni razdalji



Nosite zaščito za oči in ušesa



Nosite protiprašno varovalno masko. Delo z lesom, kovino in drugim materiali lahko povzroča prašne delce, ki so škodljivi zdravju. Ne delajte z materiali, ki vsebujejo azbest!

Nevarno

- a) Ne postavljajte rok v bližino rezalnega območja in rezila. Drugo roko imejte na pomožnem držalu ali pa na ohišju motorja. Če obe roki držita žago, jih rezilo ne more poškodovati.
- b) Ne segajte pod obdelovanec. Ščitnik vas pod obdelovancem ne ščiti pred rezilom.
- c) Prilagodite globino reza glede na debelino obdelovanca. Pod obdelovancem naj bi bil viden manj kot cel zob rezila.
- d) Nikoli ne smete obdelovanca imeti v rokah ali pa naslonjenega na nogah. Obdelovanec trdno pritrdite na stabilno površino. Pomembna je pravilna podpora obdelovanca, saj s tem minimalno izpostavimo svoje telo ter zmanjšamo možnost ukrivljanja rezila ali pa izgube nadzora.
- e) Če obstaja možnost, da se orodje dotika skritih žic ali pa lastnega električnega kabla, je potrebno orodje držati z izolacijskimi prijemalnimi površinami. Stik z žico, ki je pod elektriko, naelektri izpostavljene kovinske dele in strese upravljalca.
- f) Pri rezanju daljših delov uporabljajte daljšo zaščito ali ravno vodilo. To izboljša natančnost reza in zmanjšuje možnost zvrtja rezila.
- g) Vedno uporabljajte rezila pravih velikosti in oblik (oglate proti okroglimi) pritrdjevalnih lukenj. Rezila, ki se ne ujemajo z žago, bodo delovala nenavadno, kar bo privedlo do izgube nadzora.
- h) Nikoli ne uporabljajte poškodovanih ali neprimernih tesnil ali vijaka z matico za pritrdjevanje rezil. Tesnila in vijak z matico so bili izdelani posebej za vašo žago, za optimalen učinek in varnost pri delu.

Zaščita pred sunkom in vzroki za sunek žage

- Sunek je nenadna reakcija za ujetje, zvrtje ali neizravnano rezilo, kar povzroči nenadzorovan dvig žage od obdelovanca proti upravljalcu;
- Ko se rezilo ujame ali močno stisne pri poševnem rezu, se rezilo ustavi in motor ustvari reakcijo, ki povzroči pomik žage proti upravljalcu;
- Če se pri rezu rezilo zvije ali premakne iz pravega položaja, zobje na zadnjem delu rezila zagrabijo zgornjo površino, kar povzroči, da rezilo zdrsne iz smeri in orodje poskoči proti upravljalcu.

Sunek je rezultat nepravilne uporabe žage in/ali nepravilnega upravljanja ali delovnih pogojev in se mu lahko izognemo s primernimi varnostnimi ukrepi, ki so navedeni spodaj.

- a) Ohranite trden prijem z obema rokama na žagi in se s tem uprite sili sunka. Premaknite se na eno ali drugo stran rezila, in ne v linijo z rezilom. Sunek lahko povzroči, da žago odnese nazaj, vendar upravljalca lahko te sile nadzoruje s praviimi varnostnimi ukrepi.
- b) Če se rezilo ukrivi, ali če rez prekinete zaradi kateregakoli razloga, izpusite sprožilo in držite žago nepremično toliko časa, da se rezilo ustavi. Nikoli ne poskušajte odstraniti žage iz obdelovanca ali jo potegniti nazaj med vrtenjem rezila, saj lahko pride do sunka. Preverite vzroke za ukrivitev rezila in jih poskušajte odpraviti.
- c) Ko poskušate ponovno zagnati žago, ko je ta v obdelovancu, postavite rezilo v središče reza in se prepričajte, da se zobje na zajedajo v material. Če se rezilo ukrivlja, ga lahko pri ponovnem zagonu sune iz obdelovanca.
- d) Podprite daljše kose in s tem zmanjšajte tveganje za ukrivitev rezil in nastanka sunka. Večji deli se lahko upognejo pod lastno težo. Podpora mora biti na obeh straneh in v bližini roba ter mesta rezanja.
- e) Ne uporabljajte topih ali poškodovanih rezil. Nenabrušena in nepravilno nastavljena rezila ustvarjajo raven rez, kar povzroča odvečno trenje, ukrivljanje rezila in sunek.
- f) Globina rezil in zaklenitvene ročice za nastavitev poševnosti reza morajo biti nastavljeni pred rezanjem. Če se rezilo med rezom premika, lahko le-to povzroči ukrivitev rezila ali sunek.

- g) Pri rezanju v globino v obstoječe stene ali druga območja bodite še posebej previdni. Prodirajoče rezilo lahko reže predmete, ki lahko povzročijo sunek.

Varnostna navodila za uporabo spodnjega ščitnika

- a) Pred vsako uporabo preverite spodnji ščitnik. Žage ne uporabljajte, če se ščitnik ne giblje prosto in nemudoma zapre. Nikoli ga ne puščajte odprtega ali ga na silo zadržujte v odprtem položaju. Če žaga nenamerno pade, se lahko spodnji ščitnik ukrivi. Dvignite spodnji ščitnik z ročico in se prepričajte da se prosto in nemoteno giblje, da se ne dotika rezila ali katerega drugega dela v vseh položajih in naklonih reza.
- b) Preverite delovanje vzmeti spodnjega ščitnika. Če katerikoli izmed njih ne dela pravilno, ju morate popraviti pred uporabo. Spodnji ščitnik lahko deluje nepravilno zaradi poškodovanih delov, večje količine nabrane smole ali večje količine nakopičene žagovine.
- c) Spodnje ščitnike je potrebno v položaj vrniti ročno samo za globinske reze in sestavljene reze. Ščitnik dvignite z ročico, takoj ko se rezilo dotakne materiala, pa se mora ščitnik spustiti. Za vso ostalo rezanje mora ščitnik delovati samodejno.
- d) Vedno se prepričajte, da ščitnik prekriva rezilo, preden žago odložite na klop ali tla. Nezaščiten rezilo se bo premikalo vzvratno in razžagalo vse, kar je na njeni poti. Upoštevajte čas, ki je potreben za zaustavitev rezila po izpustitvi sprožila.

Pred uporabo koržne žage

Preverite naslednje:

- *Ali je omrežje pod ustrezno napetostjo (do 230 V),*
- *Ali so vtičači, vtičnice in kabli v izpravnem stanju, torej solidne in nepoškodovane,*
- *Če manjka rezilu kateri od zob ali ima vidne razpoke, ga je potrebno takoj zamenjati,*
- *Preveri varovalo rezila,*
- *Krožno žago uporabljaj le za rezanje lesa in lesu podobnih izdelkov.*
- *Ne uporabljaj deformiranih ali poškodovanih rezil.*
- Ne uporabljajte HSS (hitroreznih) rezil.
- Uporabljaj le rezila, ki ustrezajo zahtevanim dimenzijam, kvaliteti in lastnostim.

- Nikoli ne ustavlja rezila s pritiskom od strani.
- Preveri, da se ščit rezila prosto giba in zapre do konca.
- Nikoli ne zatakni ščita rezila v odprtem položaju.
- Ne obremenjuj rezila s strani. To lahko povzroči zlom rezila.
- Bodi previden pri rezanju lesa z grčami, žebli in razpokami ali umazanijo, ker se lahko rezilo zagoddi.
- Nikoli ne puščaj krožne žage brez nadzora.
- Krožno žago uporabljaj le za rezanje lesa in lesu podobnih izdelkov.

Uporaba

- Pri delu uporabljaj primež ali spone.
- Uporabljajte samo žagine liste, ki ustrezajo specifikacijam, ki so navedene v teh navodilih za uporabo, in ki so bili preizkušeni in označeni v skladu z EN 847-1.
- Nikoli ne odstranjuj s svojimi rokami koščkov lesa ali prah, ki je blizu rezila. Če so koščki lesa zataknjeni med mirujočimi in gibljivimi deli bo treba žago ustaviti, izključiti in izklopiti iz omrežja preden jih lahko odstranimo.
- Preveri, če uporabljajš obratom ustrezno rezilo. Ne začni z rezanjem preden žaga doseže polno hitrost. Preveri, da ne zaganjaš žage pod obremenitvijo (t.j. da ni v kontaktu z obdelovanim materialom), pred tem mora žaga doseči polne vrtljaje.
- Nikoli ne reži lesa, ki je debelejši od globine reza.
- Pri rezanju lesenih sten ali lesenih tal preveri, da na mestu reza ni električne ali vodovodne napeljave.
- Izklopi orodje in počakaj, da se rezilo ustavi, preden ga umakneš ali odložiš. Med uporabo krožne žage uporabljaj glušnike (zaščita za ušesa).

Izkluči orodje takoj ko odkriješ:

- Defektno vtičnico ali električni kabel,
- defektno stikalo,
- pregrevanje krožne žage,
- dim ali vonj pregorene izolacije.

Električna varnost

Ko uporabljate električna orodja vedno upoštevajte varnostna pravila, ki veljajo v vaši državi za zmanjšanje nevarnosti požara, električnega udara ali osebne poškodbe.

Preberite naslednja navodila za vašo varnost, kot tudi priložena varnostna navodila. Hranite ta navodila na varnem kraju!



Vedno preveri, da el. tok ustreza ustrezno zahtevam.



Naprava II. razreda - dvojna izolacija - Ne potrebujete vtikača z ozemljitvijo.

Zamenjava kabla ali vtikača

Če je kabel poškodovan, ga je potrebno zamenjati, in sicer gre za poseben kabel, ki je na voljo pri proizvajalcu oziroma servisni službi. Poškodovan kabel zavržite takoj po zamenjavi. Priključitev kabla, čigar kontakti ali vodniki niso primerno pritrjeni, v vtičnico je nevarno.

Uporaba podaljškov

Porabi le standardni podaljšek z žico premera min. 1.5 mm². Ko uporabljate navijalni podaljšek, odvij kabel do konca.

3. NAVODILA ZA SESTAVLJANJE IN NASTAVITVE



Pred nastavljanjem žage preveri, da orodje ni priključeno na električno omrežje.

Nastavitev kota žaganja (naklon)

- Odvijte oba gumba (12).
- Spodnjo ploščo zavrtite v zelen položaj (0° - 45°) in privijte gumba. Kot žaganja (naklon) lahko odčitata s kotomera (14).

Montaža varovala pred razcepitvijo

- Odvijte gumb (11).
- Varovalo pred razcepitvijo namestite v dane zareze.
- Nastavite pravilno širino reza in privijte gumb (11).

Nastavitev globine reza

- Odvijte gumb (3).
- Spodnjo ploščo (7) potisnite navzdol.
- Globino reza žaginega lista lahko odčitata s strani ščita.
- Ko nastavite globino, privijte privojni gumb (3).

Zamenjava oz. čiščenje žaginega lista

- Z grednim varovalnim gumbom (13) preprečite vrtenje držaja.
- S ključem za notranji šestkotnik sprostite vijak (6) na sredi žaginega lista.
- Varovalo obrnite in potisnite nazaj, proti zadnji strani, in ga obdržite na mestu s pomočjo gumba (15).
- Odstranite podporni obroč in žagin list. Očistite oz. žagin list zamenjajte z novim.
- Žagin list ponovno namestite na gred.
- Spustite gumb (15) in pustite, da se varovalo vrne na mesto preko žaginega lista.
- Gredni varovalni gumb (13) potisnite nazaj. Ponovno namestite podporni obroč (8) in trdno privijte šesterokotni vijak (6).

4. UPORABA



Če veliko uporabljamo orodje, se krtačke obrabijo. Zelo pomembno je, da ščetke preverjamo vsakih 30 delovnih ur. Ko se obrabijo pod 4 mm ji je potrebno zamenjati.

Vklop/Izklop

pritisni gumb (16) in ga tako zadrži

- pritisni gumb (2) za štart žage
- sprosti gumb (2) za ustavitev žage.

Delo

- izvajaj delo z uporabo primeža, tako, da sta obe roki prosti za vodenje žage
- vključi žago in jo nastavi na mesto reza
- počasi pomikaj žago po v naprej zacrtani liniji
- trdno pritisni orodje na obdelovani material, sicer lahko pride do vibracij, zaradi katerih se rezilo lažje stre.



Pusti žagi da opravi svoje delo. Ne izvajaj nepotrebne pritiska na krožno žago.

Odpravljanje teiav

Spodaj imamo naštetih nekaj možnih razlogov in rešitev, če se primeri, da žaga ne deluje pravilno.

5. VZDRŽEVANJE



Prepričaj se, da naprava ni pod tokom v času vzdrževanja ali med delom na motorju.

Stroji so narejeni tako, da delujejo dolgo in potrebujejo le malo vzdrževanja. Konstantno dobro delovanje je pogojeno s pravilno nego stroja in rednim čiščenjem.

1. Temperatura elektromotorja preseže 70°C.

- Motor je bil preobremenjen.
 - *Žagaj počasneje in dovoli motorju, da se ohladi.*
- Motor je pokvarjen.
 - *Obraéte se na zástupce firme.*

2. Orodje ne deluje, ko je vključeno.

- Poškodovan kabel ali vtičnica.
 - *Preveri vtičnico in kabel.*
- Pokvarjeno stikalom.
 - *Obraéte se na zástupce firme.*

3. Teško je žagati naravnost in rez ni čist.

- Rezilo je zvito ali skrhanom.
 - *Zamenjaj rezilo.*

4. Žaga je zelo hrupna in/ali ne teče gladko.

- Karbonske ščetke so obrabljene.
 - *Obraéte se na zástupce firme.*

Čiščenje

Odprtine zračnika vzdržuj čiste, da se motor ne bo pregreval. Redno čisti ohišje s čistim blagom. Če umazanija noče odstopiti jo odstrani z mehkim blagom namočenim v milnico. Nikoli ne čisti ohišja s topili kot so bencin, alkohol, amoniak itd saj lahko poškoduješ plastične dele.

Zamenjava grafitnih krtačk

- Odstranite vijake (17).
- Grafitni krtački (18) odstranite s krožne ročne žaga in preverite, če sta obrabljeni.
- Grafitni krtački namestite nazaj na držala.
- Prepričajte se, da je stik med bakrenim stikalom na grafitnih krtačkah in bakrenim delom držala krtačk dober.
- Zamenjajte vijake (17) in jih trdno privijte.

Če veliko uporabljamo orodje, se krtačke obrabijo. Zelo pomembno je, da ščetke preverjamo vsakih 30 delovnih ur. Ko se obrabijo pod 4 mm ji je potrebno zamenjati.

Mazanje

Naprava ne potrebuje dodatnega mazanja.

Okvare

V primeru okvare, t.j. obrabe posameznega dela, pokličite servisno službo. Naslov je označen na garancijskem listu. Na zadnji strani tega priročnika je povečan prikaz posameznih delov, ki jih lahko naročite.

OKOLJE

Orodje transportiramo v krepki embalaži da ga zavarujemo pred poškodbami. Večino embalaže je mogoče reciklirati zato jo odnesi na zbirališče takšnih odpadkov oz. v za to namenjen kontejner, da bo reciklirana.



Poškodovano ali neuporabno električno napravo odnesite na mesto, pristojno za reciklažo tovrstnega materiala.

GARANCIJA

Garancijski pogoji so opisani na priloženem garancijskem listu.

PIŁA TARCZOWA

Dziękujemy za zakup tego produktu Ferm.

Kupując ten produkt uzyskaliście Państwo doskonale urządzenie dostarczone przez jednego z wiodących producentów w Europie. Wszystkie urządzenia Ferm są produkowane zgodnie z najwyższymi normami wydajności i bezpieczeństwa. Częścią naszej filozofii jest zapewnianie doskonałej obsługi klienta wspartej naszą polityką gwarancyjną. Mamy nadzieję, że będziecie Państwo z przyjemnością korzystali z tego produktu przez wiele lat.

Liczby w tekście odnoszą się do schematów na stronach 2.



Przed rozpoczęciem użytkowania urządzenia uważnie przeczytaj instrukcję obsługi. Zapoznaj się z funkcjami i podstawami obsługi urządzenia. Przeprowadzaj naprawy i konserwację urządzenia zgodnie z instrukcją, aby zapewnić jego poprawne funkcjonowanie. Instrukcję obsługi i pozostałą dołączoną dokumentację należy przechowywać w pobliżu urządzenia.

1. INFORMACJE O URZĄDZENIU

Dane techniczne

Napięcie	230-240 V
Częstotliwość	50 Hz
Moc	1200 W
Prędkość biegu jałowego	5500/min
Tarcza tnąca Z24	Ø185xØ20x2,4 mm
Maks. głębokość cięcia 90°	65 mm
Maks. głębokość cięcia 45°	43 mm
Klasa ochrony (bryzgoszczelności)	IP 20
Ciężar	3,47 kg
Lpa Poziom ciśnienia akustycznego	LpA=92.8dB(A) KpA=3dB(A)
Lwa Poziom mocy akustycznej	LwA=103.8dB(A) KwA=3dB(A)
aw Wartość ważona przyspieszenia drgań	ah,w=3.201m/s ² K=1.5m/s ²

Poziom wibracji

Poziom emisji wibracji podany na końcu tej instrukcji został zmierzony zgodnie z testem standaryzowanym podanym w EN 62841; może służyć do porównania jednego narzędzia z innym

i jako ocena wstępna narażenia na wibracje w trakcie używania narzędzia do wymienionych zadań

- używanie narzędzia do innych zadań, lub z innymi albo źle utrzymanymi akcesoriami, może znacząco zwiększyć poziom narażenia
- przypadki, kiedy narzędzie jest wyłączone lub jest czynne, ale aktualnie nie wykonuje zadania, mogą znacząco zmniejszyć poziom narażenia

Należy chronić się przed skutkami wibracji przez konserwację narzędzia i jego akcesoriów, zakładanie rękawic i właściwą organizację pracy

Informacje o produkcie

Rys. A

1. Rękojeść
2. Włacznik/wyłacznik
3. Przycisk do ustawiania głębokości piłowania
4. Kabel sieciowy
5. Osłona
6. Śruba sześciokątna
7. Stopa
8. Pierścień zaciskowy
9. Tarcza
10. Prowadnica do cięć równoległych
11. Przycisk do ustawiania prowadnicy do cięć równoległych
12. Przycisk do ustawiania kąta cięcia
13. Blokada trzpienia
14. Kątomierz
15. Pokrętło
16. przełącznik bezpieczeństwa
17. śruba szczotki węglowej
18. szczotka węglowa

Zawartość zestawu

- 1 Piła tarczowa
- 1 Prowadnica do cięć równoległych
- 1 Tarcza TCT, Ø 185 mm
- 1 Śruba sześciokątna
- 1 Zestaw szczotek z diamentu technicznego

Przed użyciem należy sprawdzić, czy zawartość opakowania nie została uszkodzona podczas transportu i czy zestaw jest kompletny.

2. INSTRUKCJE BEZPIECZEŃSTWA

Objaśnienie symboli



W razie nie przestrzegania danej instrukcji obsługi może powstać ryzyko zranienia oraz zginiecia personelu lub uszkodzenia narzędzia.



Wskazuje na niebezpieczeństwo porażenia prądem elektrycznym.



Osoby postronne powinny pozostać w bezpiecznej odległości



Załóż okulary i nauszniki ochronne



Noś maskę przeciwpyłową. W trakcie obróbki z drewna, metali i innych materiałów może wydzielać się szkodliwy dla zdrowia pył. Nie pracuj z materiałami zawierającymi azbest

Niebezpieczeństwo

- a) Trzymaj ręce z dala od strefy cięcia i tarczy tnącej. Drugą rękę oprzyj na uchwycie pomocniczym lub na korpusie silnika. Trzymając pilarkę obiema rękami zapobiegiesz zranieniu rąk przez tarczę tnącą.
- b) Nie sięgaj rękoma pod spód ciętego przedmiotu. Osłona nie zabezpiecza przed tarczą tnącą od spodu ciętego przedmiotu.
- c) Dostosuj głębokość cięcia do grubości ciętego przedmiotu. Spod ciętego przedmiotu powinna wystawać tylko część zęba tarczy tnącej.
- d) Trzymanie ciętego przedmiotu w rękach lub nad nogą jest surowo wzbronione. Cięty przedmiot należy zamocować na stabilnej platformie. Prawidłowe podparcie ciętego przedmiotu pozwoli zminimalizować ryzyko obrażeń ciała, zablokowania tarczy tnącej i utraty kontroli nad narzędziem.
- e) Elektronarzędzie należy trzymać za przeznaczone do tego celu izolowane powierzchnie, gdyż narzędzie tnące może wejść w kontakt z ukrytym przewodem elektrycznym lub własnym kablem zasilającym. Napięcie elektryczne z przewodu rozprzestrzeni

się na metalowych częściach elektronarzędzia i spowoduje porażenie operatora.

- f) Do cięcia wzdłużnego zawsze używaj ogranicznika równoległego lub przewodnicy. Zwiększy to dokładność cięcia i zmniejszy ryzyko zablokowania się tarczy tnącej.
- g) Używaj tarcz tnących o prawidłowej wielkości i profilu (diamentowy albo okrągły) oraz odpowiedniej średnicy wewnętrznej. Tarcze tnące, które nie są dokładnie dopasowane do wału napędowego pilarki, nie obracają się prostopadle do niego, co powoduje utratę kontroli nad pilarką.
- h) Używanie uszkodzonych lub nieprawidłowych podkładek lub śrub mocujących tarczę jest zabronione. Podkładki i śruba mocująca tarczę zostały zaprojektowane w sposób zapewniający optymalne parametry pilarki i bezpieczeństwo jej obsługi.

Przyczyny “odbijania” piły i zapobieganie temu efektowi przez operatora

- “Odbicie” jest gwałtowną reakcją na ściśnięcie, zablokowanie lub brak prostoliniowości tarczy tnącej, skutkującą podniesieniem się i zeskoczeniem niekontrolowanej pilarki z ciętego przedmiotu w kierunku operatora.
- Jeśli tarcza tnąca jest mocno ściśnięta lub zablokowana w rzazie, jej obroty ustają a w wyniku reakcji silnika narzędzie zostaje gwałtownie wypchnięte w kierunku operatora.
- Jeśli tarcza tnąca ulegnie skręceniu lub przemieszczeniu w trakcie cięcia, zęby na jej tylnej krawędzi mogą wciąć się w górną powierzchnię drewna, co spowoduje wysunięcie się tarczy z rzazu i jej odskoczenie w kierunku operatora.

“Odbicie” wynika z nieprawidłowego użycia piły i/lub niewłaściwych procedur albo warunków obsługi; można mu zapobiec stosując niżej wymienione środki ostrożności.

- a) Pewnie trzymaj pilarkę obiema rękami w taki sposób, który pozwoli Ci wytrzymać siłę odbicia. Ustaw się po dowolnej stronie tarczy tnącej; nigdy nie stawaj w jednej linii z tarczą. “Odbicie” może spowodować odskoczenie pilarki do tyłu, ale operator stosujący odpowiednie środki ostrożności jest w stanie utrzymać elektronarzędzie.

- b) W przypadku blokowania się tarczy tnącej, a także przy przerywaniu cięcia z jakiegokolwiek przyczyny, wciśnij wyłącznik i nieruchomo przytrzymaj tarczę tnącą w materiale do całkowitego ustania jej obrotów. Nie próbuj usuwać pilarki z ciętego przedmiotu ani pociągaś jej do tyłu dopóki tarcza tnąca się obraca lub dopóki istnieje ryzyko „odbicia”. Wyjaśnij przyczynę unieruchomienia tarczy tnącej i zastosuj odpowiednie środki zaradcze.
- c) Uruchamiając ponownie pilarkę w ciętym materiale ustaw tarczę tnącą w środku rzazu i upewnij się, czy jej zęby nie są zacementowane o materiał. Zablokowana tarcza tnąca może się unieść lub odskokczyć od ciętego przedmiotu po ponownym uruchomieniu pilarki.
- d) Zawsze podpieraj duże płyty, by zminimalizować ryzyko ściśnięcia i „odbicia” tarczy tnącej. Duże płyty mogą ugiąć się pod własnym ciężarem. Podpory należy umieścić po obu stronach płyty, w pobliżu linii cięcia oraz przy krawędzi płyty.
- e) Używanie tępych lub uszkodzonych tarcz tnących jest zabronione. Nienaostrzone lub nieprawidłowo zamontowane tarcze tnące wykonują wąski rżaz, powodujący nadmierne tarcie, blokowanie tarczy i „odbicie”.
- f) Dêwignij do regulacji głębokości i skosu cięcia należy solidnie i bezpiecznie zamocować przed rozpoczęciem cięcia. Przesunięcie się suwaków regulacyjnych w trakcie cięcia może być przyczyną zablokowania i „odbicia” tarczy tnącej.
- g) Szczególną ostrożność należy zachować przy operacji wrzynania w materiał i wycinania otworów. Po przejściu przez materiał tarcza może natrafić na obiekty powodujące jej „odbicie”.

Dolna osłona i zalecenia odnośnie bezpieczeństwa

- a) Przed każdym użyciem pilarki sprawdź, czy jej dolna osłona jest prawidłowo zamocowana. Dozwolone jest używanie tylko takiej pilarki, której dolna osłona porusza się swobodnie i natychmiast zamyka. Zaciskanie lub przywiązywanie dolnej osłony w otwartym położeniu jest zabronione. Dolna osłona może się wygiąć po przypadkowym upuszczeniu pilarki. Unieś dolną osłonę używając wysuwanego uchwyty; upewnij się, że przy

wszystkich możliwych kątach i głębokościach cięcia osłona swobodnie się porusza i nie dotyka ostrza ani jakiegokolwiek innej części.

- b) Sprawdź działanie sprężyny dolnej osłony. Jeśli osłona i sprężyna nie działają prawidłowo, pilarki nie wolno używać i należy ją oddać do naprawy. Swobodne poruszanie się osłony dolnej może być utrudnione z powodu uszkodzenia części albo ich zanieczyszczenia przez substancje lepkie lub inne zabrudzenia.
- c) Dolną osłonę należy wysuwać ręcznie tylko przed specjalnymi operacjami, takimi jak wrzynanie czy cięcie w wielu kierunkach. Unieś dolną osłonę za pomocą wysuwanego uchwyty; dolna osłona musi być zwolniona natychmiast po wcięciu się ostrza w materiał. Przy wszystkich innych rodzajach cięcia dolna osłona powinna zadziałać automatycznie.
- d) Przed umieszczeniem pilarki na stole lub podłodze koniecznie upewnij się, czy tarcza tnąca jest osłonięta przez dolną osłonę. Niezabezpieczona tarcza tnąca w trakcie wybiegu może przesunąć się wstecz przecinając wszystko, co znajdzie się na jej drodze. Uwzględnij czas wybiegu, jaki upływa od wciśnięcia wyłącznika do zatrzymania się tarczy tnącej.

Przed uruchomieniem piły tarczowej

Należy sprawdzić następujące elementy:

- Czy napięcie przyłączeniowe silnika jest zgodne z napięciem sieciowym;
- Czy kabel sieciowy oraz wtyczka sieciowa są w dobrym stanie;
- Skontrolowaś optycznie, czy tarcza tnąca ma wszystkie zęby oraz czy nie jest porysowana lub popękana. Taką tarczę należy natychmiast wymienić;
- Sprawdź, czy tarcza jest dobrze zamocowana.
- Nie używaś tarcz wypaczonych lub uszkodzonych;
- Nie stosowaś tarcz HSS.
- Należy stosować tylko i wyłącznie tarcze, które spełniają podane wymiary i opisy
- Nie stosowaś tarcz, których korpus jest szerszy lub rozstaw zębów jest mniejszy niż klin rozczepiający.
- Nie zatrzymywaś tarczy, działając na nią siłą boczną.

- Należy upewnić się, że ruchoma osłona może swobodnie się poruszać.
- Należy sprawdzić, czy mechanizm odskakiwania osłony do pozycji zamkniętej działa poprawnie.
- Nie należy blokować ruchomej osłony w pozycji otwartej.
- Przy piłowaniu drewna należy zwrócić uwagę na sęki, pęknięcia i / lub zanieczyszczenia. Piłowanie takiego drewna grozi zablokowaniem się piły.
- Nie pozostawiaj piły tarczowej bez nadzoru.
- Maszynę należy używać jedynie do piłowania drewna.

Podczas używania piły tarczowej

- Przedmiot obrabiany powinien być prawidłowo zamocowany.
- Używaj tylko pił tarczowych zgodnych ze specyfikacjami podanymi w niniejszej instrukcji obsługi i przetestowanych i oznaczonych zgodnie z normą EN 847-1.
- Nie należy usuwać ręką resztek drewna, które znajdują się w bezpośrednim sąsiedztwie piły. Jeśli resztki drewna zablokowały się pomiędzy stałymi / ruchomymi elementami, należy zatrzymać urządzenie, wyciągnąć wtyczkę z gniazdka i wyciągnąć kawałek drewna.
- Piłę tarczową należy włączać bez obciążenia (piła nie może stykać się z przedmiotem obrabianym podczas włączania). Piła tarczowa powinna najpierw osiągnąć maksymalną prędkość obrotową.
- Nie przecinaś przedmiotów, które są grubsze niż głębokość piły.
- Przed piłowaniem drewnianych ścian lub podłóg należy sprawdzić trasy kabli i przewodów gazowych.
- Wyłącz piłę i poczekaś do momentu zatrzymania się tarczy przed odłożeniem przedmiotu obrabianego oraz odłożeniem maszyny.

Maszynę należy natychmiast wyłączyć, jeśli:

- Uszkodzona jest wtyczka, kabel lub przewody.
- Uszkodzony jest przełącznik.
- Nastąpiło przegrzanie urządzenia.
- Z przepalonej izolacji wydobywa się dym lub światło.

Bezpieczeństwo związane z prądem elektrycznym

Używając urządzeń elektrycznych, należy zawsze przestrzegać miejscowych przepisów dotyczących ochrony przeciwpożarowej, ryzyka porażenia prądem elektrycznym oraz bezpieczeństwa i higieny pracy. Należy uważnie zapoznać się z poniższymi zaleceniami, a w szczególności z oddzielnie załączoną instrukcją bezpieczeństwa. Instrukcję należy starannie przechowywać!



Sprawdź, czy napięcie sieciowe jest zgodne z parametrami na tabliczce znamionowej.



II klasy – Izolacja podwójna – Wasze gniazdo nie potrzebuje uziemienia.

Wymiana przewodów lub wtyczek

Jeśli przewód sieciowy zostanie uszkodzony, należy go wymienić na specjalny przewód sieciowy dostępny u producenta lub w jego dziale obsługi klienta. Wyrzuś stare przewody i wtyczki zaraz po ich wymianie na nowe. Niebezpieczne jest wkładanie do gniazdka wtyczki przewodu, który nie jest podłączony do urządzenia.

W przypadku zastosowania przedłużacza

Należy stosować odpowiednie przedłużacze przystosowane do mocy urządzenia. Źyłki takiego kabla muszą mieć minimalny przekrój 1,5 mm². Jeśli kabel przedłużający jest nawinięty na bęben, należy go całkowicie rozwinąć.

3. MONTAŻ I REGULACJA



Przed rozpoczęciem regulowania należy sprawdzić, czy wtyczka jest wyciągnięta z gniazdka sieciowego.

Ustawianie kąta cięcia

- Poluzować obydwaj przyciski (12).
- Przekręcić stopkę we właściwe położenie (0° - 45°) Kąt cięcia można odczytać ze wskaźnika kąta (14).

Montaż prowadnicy do cięć równoległych

- Poluzowaś przycisk (11).
- Umieściś prowadnicę do cięć równoległych w odpowiednie otwory.
- Ustawisz odpowiednią szerokość i przykręciś przycisk (11).

Ustawianie głębokości cięcia

- Poluzowaś przycisk (3).
- Przesunąś stopkę (7) w dół.
- Głębokość tarczy można odczytaś na boku osłony.
- Po ustawieniu odpowiedniej głębokości należy przykręciś przycisk (3).

Wymieniś lub wyczyściś tarczę

- Użyj przycisku blokującego (13) w celu ustalenia osi.
- Poluzowaś śrubę sześciokątną (6) w środku tarczy kluczem imbusowym.
- Przesunąś osłonę do tyłu i przytrzymaś za pomocą przycisku (15).
- Usunąś pierścień zaciskowy i tarczę, wyczyściś ją lub wymieniś na nową.
- Tarczę umieściś w odpowiednim miejscu.
- Założyś osłonę przed tarczą, puszczając przycisk (15).
- Wcisnąś przycisk blokujący (13), zamocowaś pierścień zaciskowy (8) i przykręciś śrubę sześciokątną (6).

4. OBSŁUGA



W trakcie obsługi piły tarczowej zalecane jest noszenie słuchawek ochronnych.

Włączanie/Wyłączanie

- Wcisnąś przycisk (16) kciukiem prawej ręki i przytrzymaś.
- Następnie wcisnąś przycisk (2). Teraz piła zaczyna pracować.
- Puszczenie przycisku (2) powoduje zatrzymanie piły.

Obsługa urządzenia

- Zablokowaś przedmiot obrabiany w ten sposób, aby móc obsługiwaś i trzymaś piłę oburącz.
- Włączyś piłę tarczową i umieściś spód piły na przedmiocie obrabianym.

- Przesunąś piłę wolno do uprzednio zaznaczonej linii piłowania i nacisnąś ostrożnie wprzód.
- Spód piły przyciskaś mocno do przedmiotu obrabianego.



Pozwól piłę wykonaś pracę! Dlatego nie należy przyciskaś za mocno piły do obrabianego przedmiotu.

5. KONSERWACJA



Należy pamiętać, by urządzenie nie pozostawało pod napięciem podczas zabiegów konserwacyjnych.

- Urządzenia firmy obliczone są na długie i niezawodne działanie. Wystarczy je regularnie czyścić i przestrzegaś zasad użytkowania, żeby zapewniś im długi żywot.

Awarie

Jeśli piła nie działa w sposób prawidłowy, może być to spowodowane różnymi czynnikami, które wymieniamy wraz z ich rozwiązaniami poniżej:

1. Silnik elektryczny przegrzał się

- Silnik został przeciążony na skutek cięcia zbyt dużych przedmiotów.
 - *Należy zmniejszyć tempo i pozostawić silnik do schłodzenia.*
- *Silnik jest uszkodzony.*
 - *Skontaktowaś się z punktem serwisowym – adresy punktów serwisowych znajdują się na karcie gwarancyjnej.*

2. Włączona maszyna nie działa.

- Przerwa w zasilaniu sieciowym.
 - *Sprawdzić kabel sieciowy pod kątem przerwania.*
- Uszkodzenie przełącznika.
 - *Skontaktowaś się z punktem serwisowym – adresy punktów serwisowych znajdują się na karcie gwarancyjnej.*

3. Przedmiot cięty z trudem przesuwają się wzdłuż tarczy i rzaz jest nieregularny.

- Tarcza jest krzywa lub tępa.
 - *Należy wymienić tarczę.*

4. Piła pracuje głośno i / lub nieregularnie.

- Szczotki węglowe są wytarte.
 - Skontaktować się z punktem serwisowym – adresy punktów serwisowych znajdują się na karcie gwarancyjnej.

Czyszczenie

Urządzenie należy czyścić regularnie miękką szmatką, najlepiej każdorazowo po użyciu. Należy zwrócić uwagę, by usunąć pył i zabrudzenia z otworu wentylacyjnego. Poważniejsze zabrudzenia należy usunąć miękką szmatką zwilżoną wodą z mydłem. Nie należy używać żadnych środków rozpuszczających takich jak benzyna, alkohol, amoniak, itp. Środki tego typu działają niszcząco na materiał, z którego wykonane są poszczególne części.

Wymiana szczotek węglowych

- Odkręcić śruby (17).
- Wyciągnąć szczotki węglowe (18) z piły i sprawdzić ich stan.
- Umieścić szczotki węglowe w przeznaczone do tego otwory.
- Sprawdzić, czy miedziana część szczotek węglowych ma dobry styk z miedzianym elementem w otworze.
- Umieścić śruby (17) w otworach i przykręcić je.



Po wielokrotnym użyciu szczotki węglowe mogą ulec starciu. Stąd konieczna jest regularna kontrola co 30 roboczogodzin. Jeśli szczotki węglowe są krótsze niż 4 mm, należy je wymienić na nowe.

Smarowanie

Urządzenie nie wymaga dodatkowego smarowania.

Awarie

W przypadku wystąpienia awarii (n.p. zużycie części) należy skontaktować się z punktem serwisowym – adresy punktów serwisowych znajdują się na karcie gwarancyjnej. Na końcu niniejszej instrukcji zamieszczony został schemat części zamiennych, które mogą być zamawiane.

OCHRONA ŚRODOWISKA

Aby zapobiec uszkodzeniom w czasie transportu, urządzenie dostarczane jest w sztywnym opakowaniu składającym się głównie z materiałów nadających się do ponownego przetworzenia. Prosimy o skorzystanie z możliwości ponownego przetworzenia opakowania.



Uszkodzone oraz /lub wybrakowane urządzenie elektryczne lub elektroniczne musi być utylizowane w odpowiedni sposób.

GWARANCJA

Proszę zapoznać się z warunkami umowy gwarancyjnej zamieszczonymi na załączonej karcie gwarancyjnej.

DISKINIS PJŪKLAS

Dėkojame, kad nusipirkote šį bendrovės Ferm produktą.

Įsigijote puikų gaminį iš vieno geriausių Europos platintojų. Visi bendrovės Ferm tiekiami produktai gaminami prisilaikant griežčiausių technologinių ir saugumo normų. Mūsų komercinės filosofijos dalis yra kokybiškas servisas klientams kompleksinės garantijos pagrindu. Tikimės, kad šis gaminys jums patikimai tarnaus ilgus metus.

Šiame tekste paminėti skaičiai atitinka 2 ;uslapio iliustracijas



Prieš naudodamiesi prietaisu, atidžiai perskai-tykite šią instrukciją. Įsitikinkite, kad žinote kaip prietaisas veikia ir kaip jį naudoti. Kad prietaisas veiktų tinkami, eksploatuokite jį pagal instrukcijos nurodymus. Saugokite šią instrukciją ir pridedamą dokumentaciją kartu su prietaisu.

1. INFORMACIJA APIE ĮRANKĮ

Techninės specifikacijos

Įtampa	230-240 V
Dažnis	50 Hz
Galingumas	1200 W
Sūkių sk. laisvąja eiga	5500/min
Pjaunamojo disko matmenys	Ø185xØ20x2,4 mm
Dantukų skaičius	Z24
Maks. pjovimo gylis 90°	65 mm
Maks. pjovimo gylis 45°	43 mm
IP kategorija	IP20
Svoris	3,47 kg
Lpa (garso slėgio lygis)	LpA=92.8dB(A) KpA=3dB(A)
Lwa (garso galios lygis)	LwA=103.8dB(A) KwA=3dB(A)
aw (vibracijos vertė)	ah,w=3.201m/s ² K=1.5m/s ²

Vibracijos lygis

Vibracijos sklaidos lygis, nurodytas ant šio instrukcijų vadovo užpakalinio viršelio, išmatuotas pagal standarte EN 62841 išdėstytus standartizuoto bandymo reikalavimus; ši vertė gali būti naudojama vienam įrankiui palyginti su kitu bei išankstiniam vibracijos poveikiui įvertinti, kai įrankis naudojamas paminėtais būdais

- naudojant įrankį kitokiais būdais arba su kitokiais bei netinkamai prižiūrimais priedais, gali žymiai padidėti poveikio lygis

- laikotarpiams, kai įrankis išjungtas arba yra įjungtas, tačiau juo nedirbama, gali žymiai sumažėti poveikio lygis

Apsisaugokite nuo vibracijos poveikio prižiūredami įrankį ir jo priedus, laikydami rankas šiltai ir derindami darbo ciklus su pertraukėlėmis

Informacija apie gaminį

Pav. A

1. Rankena
2. Įjungimo/išjungimo jungiklis
3. Pjovimo gylio suveržimo rankenėlė
4. Maitinimo kabelis
5. Pjaunamojo disko apsauginis gaubtas
6. Varžtas su šešiabriaune galvute
7. Pagrindo plokštė
8. Laikantysis flanšas
9. Pjaunamasis diskas
10. Pjovimo kreiptuvas
11. Pjovimo kreiptuvo suveržimo rankenėlė
12. Pjovimo kampo suveržimo rankenėlė
13. Veleno fiksavimo rankenėlė
14. Kampamatis
15. Rankenėlė
16. Saugos jungiklis
17. Anglinio šepetio varžtas
18. Anglinis šepetys

Išpakavimas

- 1 Diskinis pjūklas
- 1 Pjovimo kreiptuvas
- 1 TCT pjaunamoju disku, Δ 185 mm
- 1 Šešiabriauniu veržliarakčiu
- 1 Anglies šepetėlių rinkinys

Pirmiausia patikrinkite, ar siuntinys yra nepažeistas transportuojant bei, ar yra visos dalys.

2. SAUGOS INSTRUKCIJOS



Įspėjama apie susižeidimo, mirtino susižalojimo arba įrenginio sugadinimo riziką, jei nesilaikoma šio vadovo reikalavimų.



Įymi elektros smūgio pavojų.



Liepkite pašaliniams asmenims būti atokiai.



Užsidėkite ausines ir apsauginius akinius



Dėvėkite respiratorių. Dirbant su medžiu, metalu, ar kitomis medžiagomis, į orą pakyla sveikatai kenksmingų dulkių. Nedirbkite su medžiagomis, kurių sudėtyje yra asbesto!

Pavojus

- Rankas laikykite atokiai nuo pjovimo srities ir pjaunamojo disko. Antrąją ranką laikykite ant papildomos rankenos arba variklio korpuso. Jei pjūklą laikote abejomis rankomis, rankų nesusižalosite.
- Nesiekite ranka po ruošiniu. Apsauginis gaubtas negali apsaugoti nuo disko ašmenų po ruošiniu.
- Pjovimo gylį nustatykite lygų ruošinio storiui. Ruošinio apačioje pjaunamojo disko ašmenų dantukai turi išlysti nepilnai.
- Niekuomet nelaikykite pjaunamo ruošinio rankose arba pasidėję ant kojų. Tvirtai įtvirtinkite ruošinį ant stabilaus paviršiaus. Svarbu tinkamai įtvirtinti ruošinį, kad kūnas būtų kuo daugiau apsaugotas, būtų sumažintas pjūklo strigimas ir galimybė prarasti kontrolę.
- Kai pjovimo įrankiu galite užkabinti paslėptus kabelius ar įrankių maitinimo kabelį, įrankį laikykite už izoliuotų rankenų paviršių. Kontaktas su įtampa turinčiu kabeliu metu neapsaugotose metalinėse įrankio dalyse atsiranda įtampa, kuri gali nutrenkti operatorių.
- Pjaudami visuomet naudokite pjovimo kreiptuvą arba tiesiabriaunį kreipiamąją plokštelę. Tai padidina pjovimo tikslumą ir sumažina pjaunamojo disko strigimo galimybę.
- Visuomet naudokite diskus su reikiama dydžio ir formos (rombo arba apskrita) veleno anga. Pjūklo įtvirtinimo technikos neatitinkantys diskai suksis ekscentriškai, dėl ko galite nesuvaldyti pjūklo.
- Niekada nenaudokite sugadintų arba netinkamo tipo poveržlių arba varžtų. Disko poveržlės ir varžtai specialiai suprojektuoti šiam pjūklui, kad užtikrintų optimalų ir saugų veikimą.

Atatranks priežastys ir operatoriaus apsaugojimas nuo jos

- Atatranka vyksta dėl staigaus pjūklo disko užstrigimo arba pakreipto pjaunamojo disko, atatranks metu nevaldomas pjūklas pakyla nuo ruošinio ir sviedžiamas link operatoriaus.
- Tvirtai įpjovoje užstrigęs diskas nustoja sukstis ir variklis staiga sviedžia įrankį atgal link operatoriaus.
- Jei pjovimo metu diskas pakreipiamas, užpakalinės disko briaunos dantukai gali įsikabinti į medienos paviršių, dėl ko diskas gali iššokti iš įpjovos ir būti nusviestas atgal link operatoriaus.

Atatranka vyksta dėl netinkamo pjūklo naudojimo ir/arba neteisingų darbo sąlygų, jos galima išvengti imantis žemiau nurodytų atitinkamų saugumo priemonių.

- Pjūklą laikykite tvirtai abejomis rankomis, kad galėtumėte atremti atatranks jėgas. Jūsų kūnas turi būti kurioje nors pjūklo pusėje, tačiau negali būti vienoje linijoje su pjaunamuoju disku. Dėl atatranks pjūklas gali pašokti atgal, tačiau imdamasis atitinkamų saugumo priemonių, operatorius gali suvaldyti atatranks jėgas.
- Jei diskas įstrigo arba sustojo dėl kitos priežasties, iškart atleiskite jungiklį ir nejudamai laikykite pjūklą ruošinyje, kol diskas visiškai sustos. Niekada nebandykite traukti pjūklo iš ruošinio arba traukti atgal kol diskas dar sukasi, nes gali įvykti atatranka. Išsiaiškinkite disko strigimo priežastis ir jas pašalinkite.
- Iš naujo paleisdami ruošinyje esantį pjūklą, pirma sulygiuokite pjaunamąjį diską įpjovoje ir patikrinkite, ar disko dantukai neįkibę į ruošinį. Jei diskas stringa, pakartotinio paleidimo metu jis gali iššokti arba atatranks būti išsviestas iš ruošinio.
- Kad sumažintumėte disko strigimo ir atatranks riziką, dideles plokštes paremkite. Didelės plokštes dėl savo svorio išlinksta. Atramos turi būti statomos po plokštę iš abiejų pusių, šalia pjovimo linijos ir šalia plokštės kraštų.
- Nenaudokite atšipusių arba pažeistų diskų. Neužgalasti arba neteisingai įstatyti diskai gali daryti per siaurą įpjovą, dėl kurios susidarys per didelė trintis, diskas strigs ir vyks atatranka.
- Prieš pjaunant reikia patikrinti, ar pjovimo gylio ir įstrižo pjūvio reguliavimo svirtys yra tvirtai

užveržtos. Jei pjovimo metu disko reguliavimo svirtys pasislinkus, diskas gali užstrigti ir sukelti atatrąšką.

- g) Būkite ypač atsargūs, kai pjaunate sienas ar kitas aklines vietas „įstūm“ pjūklą“. Išlendantys pjūklo ašmenys gali užkibti už kitų objektų ir sukelti atatrąšką.

Apatinio apsauginio gaubto saugos instrukcijos

- a) Prieš naudodami pjūklą patikrinkite, ar taisyklingai veikia apatinis apsauginis gaubtas. Nesinaudokite pjūklu, jei apatinis apsauginis gaubtas juda ne laisvai ir greitai neuždengia disko. Atidaryto apatinio apsauginio gaubto niekada nepritvirtinkite pleištu ir nepririkiškite. Jei pjūklas atsitiktinai iškrito iš rankų, apsauginis gaubtas gali būti sulenktas. Pakelkite apatinį apsauginį gaubtą su įtraukiama rankena ir patikrinkite, ar gaubtas laisvai juda ir neliečia disko arba kitų dalių pjaunant bet koku kampu ir gyliu.
- b) Patikrinkite apatinio apsauginio gaubto spyruoklės veikimą. Jei apsauginis gaubtas ir spyruoklė veikia neteisingai, prieš naudojant pjūklą reikia juos pataisyti. Apatinis apsauginis gaubtas gali lėtai veikti dėl pažeistų dalių, sakingų sąnašų arba susikaupusių pjūvenų.
- c) Apatinį apsauginį gaubtą galima atlenkti rankiniu būdu tik atliekant specialius pjūvius, pavyzdžiui, „įstūmus pjūklą“ arba „sudėtinį pjūvį“. Įtraukiama rankena pakelkite apsauginį gaubtą kol diskas lenda į ruošinį, tuomet paleiskite gaubtą. Atliekant visus kitus pjūvius, apatinis apsauginis gaubtas turi veikti automatiškai.
- d) Prieš padėdami pjūklą ant darbastalio arba grindų, patikrinkite, ar apatinis apsauginis gaubtas uždengė diską. Neapsaugotas nuožulniai padėtas diskas stums pjūklą atgal pjaudamas viską savo kelyje. Atsiminkite, kad išjungus jungiklį, diskas sustoja ne iš karto.

Prieš naudojant diskinį pjūklą

Patikrinkite:

- Ar variklio įtampa atitinka maitinimo įtampą (įrankiai skirti 230 V maitinimo įtampai).
- Ar maitinimo kabelio lizdas ir kištukas yra geros būklės: *vientisi, be palaidų galų ir nepažeisti*;
- Jei pjaunamajam diskui trūksta dantukų arba matosi įskilimai, jį reikia tuoj pat pakeisti.

- Įsitinkite, kad diskas patikimai įtvirtintas.
- Diskiniu pjūklu pjaukite tik medieną ir panašius ruošinius.
- Nenaudokite deformuotų arba pažeistų pjaunamųjų diskų.
- Nenaudokite HSS diskų.
- Naudokite tik reikiamo dydžio diskus, kurių duomenys ir aprašymai atitinka reikalavimus; Niekomet nenaudokite jokių diskų, kurie yra storesni nei pjaunantieji peiliai.
- Nestabdykite pjūklo disko spausdami jį iš šono.
- Patikrinkite, ar disko apsauginis gaubtas laisvai juda ir pilnai užsidaro.
- Niekada neįtvirtinkite apsauginio gaubto atidarytoje padėtyje.
- Niekada nepalikite pjaunamojo disko įstrižai. Dėl to diskas gali skilti.
- Būkite atsargūs pjaudami medieną su gumbais, vinimis, įtrūkimais ir/arba apneštą purvu, nes dėl šių priežasčių diskas gali įstrigti.
- Niekada nepalikite diskinio pjūklo be priežiūros.
- Nėra diskiniu pjūklu pjaukite tik medieną ir panašius ruošinius.

Įrankio naudojimas

- Ruošinį įtvirtinkite spaustuvais arba veržtuvais.
- Naudokite tik pjūklų geležtes, kurios atitinka šioje naudojimo instrukcijoje pateiktas specifikacijas ir kurios buvo išbandytos ir pažymėtos pagal EN 847-1.
- Niekada ranka nevalykite arti pjūklo disko esančių skiedrų ir pjūvenų. Jei tarp judamų ir nejudamų pjūklo dalių įstrigo medienos skiedros, diskinį pjūklą reikia išjungti ir sustabdyti. Prieš išimant įstrigusias skiedras, reikia ištraukti kištuką iš maitinimo tinklo lizdo.
- Patikrinkite, ar diskas tinka diskinio pjūklo veleno sukimosi greičiui. Pjauti pradėkite tik tuomet, kai diskas ims sukstis visu greičiu. Įjungimo metu diskinis pjūklas turi būti neapkrautas (t.y. jis neturi liesti ruošinio). Diskinis pjūklas turi pasiekti pilną greitį.
- Niekada nepjaukite medienos ruošinio, kuris yra storesnis už disko pjovimo gylį.
- Pjaudami sienas arba grindis patikrinkite, ar pjovimo vietoje nėra laidų instaliacijos arba vamzdžių.
- Išjung įrankį, prieš ištraukdami jį iš ruošinio ir padėdami jį vietą, palaukite, kol diskas visiškai sustos. Dirbant su diskiniu pjūklu reikia užsidėti ausines.

Įrankį reikia tuoj pat išjungti pastebėjus šiuos gedimus:

- Pažeistas maitinimo kabelio kištukas arba lizdas;
- Sugedęs jungiklis.
- Diskinis pjūklas perkaito.
- Jaučiamas degančios izoliacijos kvapas arba matosi dūmai.

Elektros saugumo priemonės

Laikydami šiuose sąlyje galiojančių elektrinių įrenginių naudojimosi saugumo taisyklių sumažinsite gaisro, elektros krūvio smūgio ir susižeidimo riziką. Perskaitykite šias bei pridėtas saugumo taisykles. Instrukcijas laikykite saugioje vietoje!



Visada patikrinkite, ar maitinimo įtampa atitinka įrankio techniniame pase nurodytą įtampą.



II klasės įrenginys – Dviguba izoliacija – Nereikalingas žemintas kištukas.

Kabelių ir kištukų keitimas

Jei maitinimo kabelis yra pažeistas, jį reikia pakeisti specialiu maitinimo kabeliu, kurį galima įsigyti iš gamintojo arba gamintojo vartotojų aptarnavimo skyriaus. Pakeitę kabelius ir kištukus naujais, senuosius tuoj pat išmeskite. Pavojinga įkišti į maitinimo tinklo lizdą palaido kabelio kištuką.

Pailginimo kabeliai

Naudokite tik aprobuotus pailginimo kabelius, tinkamus įrenginio maitinimo kabelio kištukui. Minimalus laidininko skerspjūvio plotas yra 1.5 mm². Naudodami kabelio ritę visuomet pilnai ją išvyniokite.

3. SURINKIMO IR REGULIAVIMO INSTRUKCIJOS



Prieš reguliuodami pjūklą įsitinkinkite, kad kištukas yra ištrauktas iš maitinimo tinklo lizdo.

Pjovimo kampo nustatymas

- Atlaisvinkite abi rankenėles (12).
- Pasukite pagrindo plokštę norimu kampu (0° - 45°) ir užveržkite rankenėles. Pjovimo kampas rodomas kampamatyje (14).

Pjovimo kreiptuvo įstatymas

- Atlaisvinkite rankenėlę (11).
- Įstatykite pjovimo kreiptuvą į numatytas angas.
- Nustatykite reikiamą pjovimo plotį ir užveržkite rankenėlę (11).

Pjovimo gylio nustatymas

- Atlaisvinkite rankenėlę (3).
- Pastumkite pagrindo plokštę (7) žemyn.
- Pjovimo gylį galima išmatuoti ant apsauginio gaubto šono.
- Nustatę reikiamą pjovimo gylį užveržkite suveržimo rankenėlę (3).

Pjaunamojo disko keitimas arba valymas

- Kad velenas nesisuktų, naudokite veleno fiksavimo rankenėlę (13).
- Naudodami pridėtą šešiabriaunį veržliaraktį atlaisvinkite varžtą su šešiabriaune galvute (6) pjaunamojo disko viduryje.
- Atverskite apsauginį gaubtą ir užfiksukite su rankenėle (15).
- Ištraukite laikantįjį flanšą ir pjaunantįjį diską, diską nuvalykite arba pakeiskite nauju.
- Vėl užmaukite diską ant veleno.
- Atlaisvindami rankenėlę (15) leiskite apsauginiui gaubtui uždengti diską.
- Įstatykite atgal veleno fiksavimo rankenėlę (13), uždėkite laikantįjį flanšą (8) ir vėl užveržkite varžtą su šešiabriaune galvute (6).

4. EKSPLOATAVIMAS



Dirbant su diskiniu pjūklu rekomenduojama užsidėti ausines.

Įjungimas/išjungimas

- Nuspauskite mygtuką (16) dešniosios rankos nykščiu ir laikykite nuspaudę.
- Kad pjūklą paleistumėte, paspauskite mygtuką (2).
- Kad pjūklą išjungtumėte, mygtuką (2) atleiskite.

Eksplotavimas

- Ruošini įtvirtinkite spaustuvais arba veržtuvais, kad abi rankos būtų laisvos ir galėtumėte valdyti pjūklą.
- Įjunkite pjūklą ir uždėkite pagrindo plokštį ant ruošinio.
- Pamažu stumkite pjūklą pirmyn išlaikydami tiesią pjovimo liniją.
- Stipriai spauskite pagrindo plokštį į ruošinį, nes diskinis pjūklas gali pradėti vibruoti, dėl ko gali skilti diskas.



*Leiskite pjūklui atlikti savo darbą.
Nestumkite per stipriai.*

5. TECHNINĖ PRIEŽIŪRA



Atlikdami variklio techninį priežiūrą įsitinkite, kad įrankis neprijungtas prie maitinimo tinklo.

Įrankiai suprojektuoti ilgam eksploatacijos laikotarpiui su minimalia technine priežiūra. Pastovus patenkinamas veikimas priklauso nuo tinkamos įrenginio priežiūros ir reguliaraus valymo.

Gedimų šalinimas

Ėmiau pateikiame keletą galimų gedimo priežasčių ir sprendimų, į kuriuos galite atkreipti dėmesį, jei pjūklas veikia neteisingai.

1. Elektrinio variklio temperatūra viršija 70°C.

- Variklis perkrautas per didelę apkrovą.
 - *Pjunkite lėčiau ir leiskite varikliui ataušti.*
- Variklis sugedęs.
 - *Prašome susisiekti su aptarnavimo skyriumi garantijos kortelėje nurodytu adresu.*

2. Įjungus įrankis neveikia.

- Pažeistas maitinimo kabelis ir/arba kištukas.
 - *Patikrinkite maitinimo kabelį ir/arba kištuką.*
- Sugedęs jungiklis.
 - *Prašome susisiekti su aptarnavimo skyriumi garantijos kortelėje nurodytu adresu.*

3. Pjaunant įrankį sunku stumti tiesia linija, gaunamas nelygus pjūvis.

- Diskas yra įlenktas arba neaštrus.
 - *Pakeiskite diską.*

4. Diskinis pjūklas garsiai dirba ir/arba netolygiai veikia.

- Susidėvėję angliniai šepetėliai.
 - *Prašome susisiekti su aptarnavimo skyriumi garantijos kortelėje nurodytu adresu.*

Valymas

Kad variklis neperkaistų, įrenginio aušinimo angos turi būti švarios. Reguliariai nuvalykite įrenginio korpusą su minkštu audeklu, geriausiai po kiekvieno panaudojimo. Neleiskite kauptis dulkeims ir purvui aušinimo angose.

Jei purvas nenusivalo, naudokite minkštą audeklą sudrėkintą muiluotu vandeniu. Niekada nenaudokite tokių tirpiklių, kaip benzinas, alkoholis, amoniako tirpalas ir t.t. -ie tirpikliai gali pakenkti plastikinėms dalims.

Anglinių šepetėlių pakeitimas

- Išimkite varžtus (17).
- Išimkite anglinius šepetėlius (18) iš diskinio pjūklo ir patikrinkite, ar jie nesusidėvėję.
- Įstatykite anglinius šepetėlius atgal į šepetėlių laikiklius.
- Patikrinkite, ar geras sąlytis tarp anglinių šepetėlių varinio kontakto ir šepetėlių laikiklio varinės dalies.
- Įstatykite varžtus (17) ir tvirtai užveržkite.



Dažnai naudojant įrankį angliniai šepetėliai susidėvi. Šepetėlius reikia reguliariai tikrinti kas 30 eksploatacijos valandų. Jei šepetėliai susidėvėjo iki 4 mm, juos pakeiskite.

Sutepimas

Papildomai įrankio tepti nereikia.

Gedimai

Jeį pastebite gedimą, pvz., susidėvi kokia nors dalis, prašome susisiekti su aptarnavimo skyriumi garantijos kortelėje nurodytu adresu. -io vadovo nugarėlėje pavaizduotas išskleistas dalių, kurias galima užsisakyti, vaizdas.

APLINKOSAUGA

Kad transportavimo metu įrenginys būtų nepažeistas, jis pristatomas tvirtoje pakuotėje, kuri pagaminta daugiausiai iš tokių medžiagų, kurias galima pakartotinai perdirbti. Todėl prašome pasirūpinti, kad pakuotė būtų perduota perdirbimui.



Sugedę ir/arba išmesti elektriniai arba elektroniniai prietaisai turi būti surenkami atitinkamuose perdirbimo centruose.

GARANTIJA

Garantijos sąlygos pateiktos atskiroje pridėtoje garantijos kortelėje.

RIPZĀĪS

Paldies, ka iegādājāties "Ferm" precī.

Tagad jums ir izcilas kvalitātes prece, ko piegādājis viens no Eiropas vadošajiem izplatītājiem. Visas "Ferm" piegādātās preces ir ražotas pēc augstākajiem izpildes un drošības standartiem, un saskaņā ar mūsu filozofiju mēs nodrošinām arī lielisku klientu apkalpošanu, kurā ietilpst gadu garantija.

Mēs ceram, ka jūs izbaudīsiet šīs preces lietošanu daudzus, ja daudzus gadus.

Turpmāk tekstā norādītie numuri attiecas uz 2. lpp. redzamajiem zīmējumiem



Pirms ierīces lietošanas rūpīgi izlasiet ekspluatācijas instrukcijas. Iepazīstieties ar tās funkcijām un darbības pamatprincipiem. Lai nodrošinātu ierīces pareizu darbību, veiciet tās apkopi atbilstoši instrukcijām. Ekspluatācijas instrukcijas un pievienotā dokumentācija jāglabā ierīces tuvumā.

1. MAŠĪNAS DATI

Tehniskās specifikācijas

Spriegums	230-240 V~
Frekvence	50 Hz
Padeves jauda	1200 W
Bezslodzes ātrums	5500/min
Žāģa asmens izmēri	Ø185xØ20x2,4 mm
Žobu skaits	Z24
Maks. zāģēšanas dziļums	90° : 65 mm
Maks. zāģēšanas dziļums	45° : 43 mm
IP kategorija	IP20
Svars	3,47 kg
Lpa (skaņas spiediena līmenis)	LpA=92.8dB(A) KpA=3dB(A)
Lwa (skaņas jaudas līmenis)	LwA=103.8dB(A) KwA=3dB(A)
aw (vibrāciju lielums)	ah,w=3.201m/s² K=1.5m/s²

Vibrācijas līmenis

Šīs rokasgrāmatas aizmugurē ar zvaigznīti norādītais vibrācijas emisiju līmenis mērīts, izmantojot standartā EN 62841 paredzēto testu; to var izmantot, lai salīdzinātu instrumentus un provizoriski izvērtētu vibrācijas iedarbību, lietojot instrumentu minētajiem mērķiem

- instrumenta izmantošana citiem mērķiem vai ar citiem vai nepietiekami koptiem

piederumiem var ievērojami palielināt iedarbības līmeni

- laika periodi, kad instruments ir izslēgts vai arī ir ieslēgts, taču ar to nestrādā, var ievērojami samazināt iedarbības līmeni

Pasargājiet sevi no vibrācijas ietekmes, veicot instrumenta un tā piederumu tehnisko apkopi, gādājot, lai rokas ir siltas, un organizējot darba gaitu

Informācija par izstrādājumu

Att. A

1. Rokturis
2. Ieslēgšanas/Izslēgšanas slēdzis
3. griešanas dziļuma fiksēšanas kloķis
4. Barošanas kabelis
5. Zāģa asmens drošības aizsargierīce
6. Sešstūrīgalvas skrūve
7. Atbalsta plāksne
8. Sprostgredzens
9. Zāģa asmens
10. Virzošā plate
11. Virzošās plates fiksēšanas kloķis
12. Zāģēšanas leņķa fiksēšanas kloķis
13. Vārpstas bloķēšanas kloķis
14. Leņķmērs
15. Kloķis
16. Drošības slēdzis
17. Ogles suku skrūve
18. Ogļekļa suka

Izpakošana

1. Ripzāģis
1. Virzošā plate
1. TCT Zāģa asmeni Ø185 mm
1. Skrūvgriezi skrūvēm ar iekšējo sešstūri
1. Ogļu suku komplekts

Vispirms pārbaudiet, vai piegādātie produkti nav bojāti transportēšanas gaitā un vai visas daļas ir piegādātas.

2. DROŠĪBAS INSTRUKCIJAS

Apzīmējumu skaidrojums



Apzīmē personāla traumēšanas, dzīvības zaudēšanas vai instrumenta bojāšanas risku gadījumā, ja netiek ievērotas šīs rokasgrāmatas instrukcijas.



Apzīmē elektriskā šoka bīstamību.



Nekavējoties izraujiet kontaktdakšu no elektriskās padeves rozetes gadījumā, ja kabelis tiek bojāt, un apkopes gaitā.



Nelaujiet citām personām tuvoties strādājošam ripzāģim.



Lietojiet ausu un acu aizsardzību.



Valkājiet putekļu masku. Strādājot ar koksni, metāliem un citiem materiāliem, var izcelties putekļi, kas ir kaitīgi veselībai. Neapstrādājiet materiālu, kura sastāvā ir azbests!

Bīstamība

- a) Nepieskarieties ar rokām griežamai virsmai un asmenim. Savu otru roku turiet uz papildus roktura vai motora korpusa. Ja zāģi tur ar abām rokām, tās nevar ievainot ar asmeni.
- b) Nesniedzieties zem apstrādājamās detaļas. Aizsargierīce nevar pasargāt jūs no asmens zem apstrādājamās detaļas.
- c) Piemērojiet griešanas dziļumu apstrādājamās detaļas bīstamībai. Zem apstrādājamās detaļas jābūt redzamam mazāk par asmens pilnu zobu.
- d) Nekad neturiet apstrādājamo detaļu savās rokās vai pāri ceļim. Nostipriniet apstrādājamo detaļu uz stabilas platformas. Ir svarīgi pienācīgi nostiprināt darbu, lai samazinātu bīstamību ķermenim, asmens iekļīšanās un kontroles zaudējumu.
- e) Turiet elektrisko instrumentu pie rokturiem ar izolējošām virsmām, ja ekspluatējat to vietās, kur instruments var saskarties ar aplšēptiem vadiem vai savu barošanas kabeli. Kontakts ar vadu, pa kuru plūst elektriskā strāva, arī instrumenta atklātajās metāla daļās izraisīs elektrisko strāvu, kas operatoram radīs elektrisko šoku.
- f) Zāģējot gareniski, vienmēr lietojiet virzošo plati vai taisnleņķa vadīklu. Tas uzlabos griezumta precizitāti un samazinās asmens iekļīšanās varbūtību.
- g) Vienmēr lietojiet asmeņus ar tapņu caurumu pariezu izmēru un formu (rombveida vai apaļu). Asmeņi, kas neatbilst zāģa stiprinājumiem, kustēsies ekscentriski, tos nevarēs kontrolēt.
- h) Nekad neizmantojiet bojātas vai neatbilstošas paplāksnes un skrūves asmens stiprināšanai.

Asmens paplāksnes un skrūves tika izveidotas speciāli priekš jūsu zāga, nodrošinot optimālu darbspēju un ekspluatācijas drošību.

Atsitiens iemesli un novēršana

Atsitiens ir iespējams, iekļīlētā vai necentrētā zāga asmens pēkšņa reakcija, kas izraisa nekontrolētā zāga izlekšanu no apstrādājamās detaļas uz pretī operatoram;

- Ja asmens tiek cieši iespiests vai iekļīlāts griezumam aizveroties, tas apstājas, un motora reakcija ātri novirza ierīci uz operatora pusi;
- Ja asmens griezumā tiek sagriezts vai sašķiepts, tad asmens mugurpuses zobi var iegriezties koka augšējā virsmā, izceļot asmeni no griezuma un izraisot tā atlēcieni virzienā pret operatoru.

Atsitiens ir zāga nepareizas lietošanas un/vai nepareizu ekspluatācijas procedūru vai noteikumu rezultāts, no tā var izvairīties, izmantojot sekojošus piesardzības pasākumus.

- Cieši turiet zāgi ar abām rokām, novietojot rokas tā, lai nodrošinātu pretestību atsitiens spēkiem. Novietojiet savu ķermeni jebkurā pusē sānus no zāga, bet tikai ne vienā līnijā ar zāgi. Atsitiens var izraisīt zāga atlēcieni atpakaļvirzienā, bet operators var kontrolēt atsitiens spēkus, ja ir veikti piesardzības pasākumi.
- Ja asmens iekļīlējas, vai griešana jebkāda iemesla dēļ tiek pārtraukta, atlaidiet sprūdu un turiet zāgi nekustīgi līdz asmens pilnīgai apturei. Nekad nemēģiniet izņemt zāgi no apstrādājamās detaļas vai izvilkāt zāgi atpakaļvirzienā, kad asmens darbojas, citādi var notikt atsitiens. Izpētiet un izmantojiet piesardzības pasākumus, lai novērstu asmens iekļīlāšanās iemeslus.
- Atkārtoti iedarbinot zāgi apstrādājamā detaļā, centrējiet zāga asmeni griezumā un pārliecinieties, ka zāga zobi neiegaužas materiālā. Ja zāga asmens tiek iekļīlēts, tas var izlekt no detaļas un atsisties zāga iedarbināšanas gaitā.
- Lielus dēļus atbalstiet, lai samazinātu asmens iekļīlēšanās un atsīšanās risku. Lieliem dēļiem ir tendence izlikties zem sava svara. Atbalsti jāizvieto abos dēļa galos, tuvu griezuma līnijai un tuvu dēļa malai.
- nelietojiet neasus un bojātus asmeņus. Neasināti vai nepareizi uzstādīti asmeņi izveido

šaurus griezumus, izraisot pastiprinātu berzi, asmens iekļīlēšanos un atsitienu.

- Pirms griezuma veikšanas asmens dziļuma un slīpuma regulēšanas slēdžošām svirām jābūt cieši un droši pievilkām. Ja griešanas gaitā asmens regulēšana izkustās, tad var notikt iekļīlēšanās un atsitiens.
- Ar vislielāko uzmanību veiciet iegriezumus esošās sienās vai citās necaurredzamās virsmās. Izvirzījies asmens var iegriezties kādā priekšmeta, izraisot atsitienu.

Drošības instrukcijas apakšējai aizsargierīcei

- Pirms katras lietošanas pārbaudiet apakšējās aizsargierīces aizvēršanās pareizību. Nelietojiet zāgi, ja apakšējā aizsargierīce nekustās brīvi un neaizveras uzreiz. Nekad nepiestipriniet un nepiesieniet apakšējo aizsargierīci atvērtā stāvoklī. Ja zāgis nejauši nokrīt, apakšējā aizsargierīce var saliekties. Paceliet apakšējo aizsargierīci ar ievilkšanas rokturi un pārliecinieties, ka pie viesiem griezuma leņķiem un dziļumiem tā kustās brīvi un nepieskaras asmenim un citām daļām.
- Pārbaudiet apakšējās aizsargierīces atsperes darbību. Ja aizsargierīce un atsperes nedarbojas pareizi, tās jāsalabo pirms lietošanas. Apakšējā aizsargierīce var darboties lēni daļu bojājuma, lipīgu nogulšņu vai piegružojumu sakrāšanās dēļ.
- Apakšējā aizsargierīce jāpaceļ manuāli tikai īpašos gadījumos, veicot iegremdēšanas griezumus un sarežģītus griezumus. Paceliet apakšējo aizsargierīci aiz ievilkšanas rokturi, un tikko asmens ieies materiālā, atlaidiet to. Visos citos zāgēšanas gadījumos apakšējai aizsargierīcei jādarbojas automātiski.
- Vienmēr ievērojiet, lai apakšējā aizsargierīce pārklāj asmeni pirms zāga nolikšanas uz galda vai grīdas. Neaizsargāts, inerces dēļ rotējošais asmens izraisīs zāga kustību atpakaļvirzienā, griežot visu, kas pagadās ceļā. Nemiet vērā laiku, kas pāiet pirms asmens apstāšanās pēc slēdža atlaišanas.

Pirms ripzāga lietošanas

Pārbaudiet sekojošus punktus:

- *Vai motora spriegums atbilst maģistrāles spriegumam (atbilstība maģistrāles spriegums 230 V*

- Vai barošanas kabelis un kontaktdakša ir labā stāvoklī: gluds, bez nenaslēgtiem galiem un bojājumiem;
- Ja zāģa asmenim trūkst zobu vai ir redzamas plaisas, tas nekavējoties jānomaina.
- Pārlicinieties, ka asmens ir droši piestiprināts.
- Lietojiet šo zāģi tikai koka un kokam līdzīgiem materiāliem.
- Nelietojiet ripzāģa asmeņus, kas ir deformēti vai bojāti.
- Nelietojiet HSS asmeņus.
- Lietojiet tikai tos asmeņus, kas atbilst vajadzīgiem izmēriem, parametriem un aprakstiem;
- Nekad nelietojiet asmeņus, kuru biežums ir lielāks par aizsargaža biežumu.
- neapturiet ripzāģa asmeni, spiežot uz asmeni no sāniem.
- Pārlicinieties, ka asmens aizsargierīce brīvi kustās un pilnīgi aizveras.
- nekad nebloķējiet aizsargierīci atvērtā stāvoklī.
- Nekad nepakļaujiet asmeni sāniskam spiedienam. Tas var izraisīt asmens salūšanu.
- Esiet uzmanīgi, zāģējot koku ar zariem, naglām vai plaisām, un/vai netīrumiem uz tā, jo tas var izraisīt asmens iestrēgšanu.
- Nekad neatstājiet zāģi bez uzraudzības. .
- Lietojiet šo zāģi tikai koka un kokam līdzīgo materiālu zāģēšanai.

Mašīnas lietošana

- Izmantojiet skavas vai spiles apstrādājamās detaļas nostiprināšanai.
- Izmantojiet tikai tādus zāģa asmeņus, kas atbilst šajā lietošanas instrukcijā norādītajām specifikācijām un kas ir pārbaudīti un marķēti saskaņā ar EN 847-1.
- Nekad nenovāciet koka šķembas un zāģa skaidas, kas atrodas asmens tuvumā, ar rokām. Ja starp ierīces fiksētām un kustīgām daļām ir nokļuvuši mazi koka gabali, ripzāģis ir jāapstādina. Kontaktdakša jāizņem no kontaktlīdzdas pirms atlikumu novākšanas.
- Pārlicinieties, ka asmens ir piemērots ripzāģa vārpstas ātrumam. Nemēģiniet zāģēt pirms zāģis ir sasniedzis pilnu ātrumu. Pārlicinieties, ka ieslēdzot zāģi, tas darbojas bez slodzes (t.i. nav kontaktā ar apstrādājamo detaļu). Vispirms zāģim jāsasniedz pilns ātrums.

- Nekad negrieziet koku, kas ir biežāks par ripzāģa asmens dziļumu.
- Zāģējot koka sienas vai grīdu, pārlicinieties, ka griezuma vietā nav vadu vai cauruļvadu.
- Izslēdziet instrumentu un sagaidiet asmens pilnu apstāšanos pirms zāģa noņemšanas no apstrādājamās detaļas un novākšanas. Lietojot ripzāģi, jāizmanto dzirdes aizsardzība.

Izslēdziet mašīnu nekavējoties, ja tiek konstatēts:

- Bojāta barošanas kontaktdakša vai kabelis;
- Bojāts slēdzis.
- Ripzāģa pārkasēšana.
- Dūmi vai smaka no degošās izolācijas.

Elektriskā drošība

Lietojot elektriskās mašīnas, vienmēr ievērojiet drošības noteikumus, kas tiek piemēroti jūsu valstī, lai samazinātu ugunsgrēka, elektriskā šoka un personāla traumēšanas risku. Izlasiet sekojošās drošības instrukcijas un arī pievienotās drošības instrukcijas. Glabājiet šīs instrukcijas drošā vietā!



Vienmēr pārbaudiet, ka elektriskā padeve atbilst spriegumam uz parametru plāksnes.



II klases mašīna – Dubultā izolācija – Nav vajadzīga lezēmēta kontaktdakša.

Kabeļa vai kontaktdakšas nomaiņa

Ja barošanas kabelis tiek bojāts, tas jānomaina ar speciālo barošanas kabeli, kuru var iegādāties pie ražotāja vai ražotāja klientu servisā. Izmetiet vecus kabelus un kontaktdakšas uzreiz pēc to nomaiņas ar jauniem izstrādājumiem. Ir bīstami ieslēgt nepievienotā kabeļa kontaktdakšu kontaktlīdzdā.

Pagarinātāju lietošana

Lietojiet tikai sankcionētus pagarinātājus, kas ir piemēroti mašīnas padeves jaudai. Minimālais vada šķērsgriezums ir 1.5 mm². Izmantojot kabeļa spoli, vienmēr spoli pilnīgi iztiniet.

3. MONTĒŠANA UN REGULĒŠANAS INSTRUKCIJAS



Pirms zāģa regulēšanas pārliecinieties, ka kontaktdakša ir izņemta no līgšanas.

Zāģēšanas leņķa iestatīšana (slīpums)

- Atslābiniet abus kloķus (12).
- Pagrieziet atbalsta plāksni pareizā stāvoklī (0° - 45°), un pievelciet kloķus. Zāģēšanas leņķi (slīpumu) var nolasīt uz leņķmēra (14).

Virzošās plātes pierīkošana

- Atslābiniet kloķi (11).
- ievietojiet virzošu plati paredzētajās spraugās.
- iestatiet pareizu griezuma platumu un pievelciet kloķi (11).

Griešanas dziļuma iestatīšana

- Atslābiniet kloķi (3).
- Pagrieziet atbalsta plāksni (7) lejup.
- Zāģa asmens griešanas dziļumu var nolasīt uz drošības aizsargierīces malas.
- Pievelciet fiksējošo kloķi (3), kad pareizs dziļums ir iestatīts.

Zāģa asmens nomaiņa vai tīrīšana

- izmantojiet vārpstas fiksēšanas kloķi (13), lai novērstu vārpstas rotēšanu.
- Pēc tam atslābiniet skrūvi ar sešstūra galvu (6) zāģa asmens centrā, izmantojot paredzēto skrūvgriezi skrūvēm ar iekšējo sešstūri.
- Pagrieziet drošības aizsargierīci atpakaļ un turiet to tur ar kloķa (15) palīdzību.
- Izņemiet sprostgredzenu un zāģa asmeni, tad nofiriet zāģa asmeni, vai nomainiet to ar jaunu zāģa asmeni.
- Atlieciet zāģa asmeni atpakaļ uz vārpstas.
- Ļaujiet drošība aizsargierīcei atgriezties savā vietā virs zāģa asmens, atlaižot kloķi (15).
- Iespiediet vārpstas fiksēšanas kloķi (13) atpakaļ, ievietojiet sprostgredzenu (8) un vēlreiz cieši pievelciet sešstūra skrūvi (6).

4. EKSPLUATĀCIJA



Dzirdes aizsardzība tiek rekomendēta strādājot ar ripzāģi.

Ieslēgšanas/Izslēgšana

- Nospiediet kloķi (16) ar labās rokas īkšķi un turiet to nospiestu.
- Nospiediet kloķi (2), lai iedarbinātu zāģi.
- Atlaidiet kloķi (2), lai apturētu zāģi.

Ekspluatācija

- Nostipriniet darba detaļu ar skavām vai spīlēm, lai abas rokas atbrīvotu zāģa darbināšanai.
- Ieslēdziet zāģi un nolieciet apakšējo plāksni uz darba virsmu.
- Lēni virziet zāģi uz iepriekš iezīmētu griezuma līniju un lēni nospiediet zāģi lejup.
- Cieši piespiediet apakšējo plāksni pie darba virsmas, citādi ripzāģis var sākt vibrēt, izraisot asmens salūšanu.



Ļaujiet zāģim darboties. Nepielietojiet pārlieku spiedienu uz ripzāģi.

5. APKOPE



Veicot motora apkopes darbus, pārliecinieties, ka mašīnai nav pievadīts spriegums.

Mašīnas ir paredzētas ilgam darbam ar minimālu apkopi. Ilgstoša apmierinoša ekspluatācija ir atkarīga no mašīnas pareizas kopšanas un regulāras tīrīšanas.

Traucējumu meklēšana

Zemāk tiek dots traucējumu iespējamo iemeslu un risinājumu saraksts, kuru jūs varat aplūkot, ja jūsu ripzāģis nedarbojas pareizi.

1. Elektriskā motora temperatūra pārsniedz 70°C.

- Motors tika pārslogots ar smagu darbu.
 - Zāģējiet lēnāk un ļaujiet motoram atdzist.
- Motors ir bojāts.
 - Lūdzu sazināties ar servisu, kura adrese ir uz garantijas kartiņas.

2. Instruments nedarbojas, kad tiek ieslēgts.

- Bojāts kabelis un/vai kontaktdakša.
 - Pārbaudiet kabeli un/vai kontaktdakšu.
- Bojāts slēdzis.
 - Lūdzu sazināties ar servisu, kura adrese ir uz garantijas kartiņas.

3. Griešanas gaitā ir ļoti grūti virzīt darbu uz priekšu pa taisno līniju, un griezums nav tīrs.

- Asmens ir saliekts vai neass.
- Nomainiet asmeni.

4. Ripzāģis izraisa lielu troksni un/vai nedarbojas vienmērīgi.

- Ogles noņēmējsukas ir nolietojušās.
- Lūdzu sazinieties ar servisu, kura adrese ir uz garantijas kartiņas.

Tīrīšana

Uzturiet mašīnas ventilācijas spraugas tīras, lai novērstu dzinēja pārkaršēšanu. Regulāri tīriet mašīnas korpusu ar mīkstu lupatiņu, vēlams – pēc katras lietošanas. Uzturiet ventilācijas spraugas brīvas no putekļiem un netīrumiem. Ja netīrumus nevar noņemt, lietojiet mīkstu lupatiņu, samitrinātu ar ziepjūdeni. Nekad nelietojiet šķīdinātājus, tādus kā benzīns, spirts, ožamais spirts utl. Šādi šķīdinātāji var sabojāt plastmasas daļas.

Ogles noņēmējsuku nomaina

Noņemiet skrūves (17).

- Izņemiet ogles noņēmējsukas (18) no rokas ripzāģa un pārbaudiet to nolietojumu.
- Atlieciet ogles noņēmējsukas atpakaļ paredzētajās suku turētājos.
- Pārbaudiet, vai vara kontakts uz ogles noņēmējsukām nodrošina labu kontaktu ar vara detaļu suku turētājā.
- Atlieciet vietā skrūves (17) un cieši pievelciet tās.



Bieža lietošana izraisīt ogles noņēmējsuku nolietošanos. Ir svarīga regulāra pārbaude, ik pēc 30 darba stundām. Ja noņēmējsukas ir nolietojušās un kļuvušas mazākas par 4 mm, tās jānomaina.

Eļļošana

Mašīnai nav vajadzīga papildus eļļošana.

Kļūmes

Ja notiek kļūme, piemēram, pēc detaļas nolietošānās, lūdzu, sazinieties ar servisu, kura adrese ir uz garantijas kartiņas. Uz šīs rokasgrāmatas mugurpuses jūs atradīsiet izvērstu skatu, kas parāda detaļas, kuras jūs varat pasūtīt.

APKĀRTĒJĀ VIDE

Lai novērstu bojājumu transportēšanas gaitā, instruments tiek piegādāts cietā iepakojumā, kas pārsvarā sastāv no otrreiz pārstrādājamā materiāla. Tāpēc lūdzu izmantojiet iespējas iepakojuma pārstrādei.



Bojātus un/vai brāķētus elektriskus un elektroniskus aparātus jāsavāc atbilstošos otrreizējās pārstrādes punktos.

GARANTĪJA

Garantijas noteikumus var atrast uz atsevišķas pievienotas garantijas kartiņas.

KETASSAAG

Suur tänu teile käesoleva Ferm'i toote ostmise eest.

Saite endale Euroopa ühe juhtiva hulgifirma poolt pakutud suurepärase toote. Kõik Ferm'i tooted, mida teile pakutakse, on valmistatud vastavalt tootlusnormidele ja ohutusstandarditele ning samas pakume ka suurepäraselt klienditeenindust kui meie ettevõtte filosoofia tähtsat osa ja lisaks sellele kaasneb iga tootega garantiiajaga üldkindlustus. Loodame, et käesoleva toote kasutamine pakub teile meeldivaid elamusi mitmeks aastaks.

Numbrid järgnevas tekstis viitavad numbritel joonistel, mis asuvad lehtedel 2



Teie enda ja teiste ohutuse tagamiseks soovime teil seda kasutusjuhendit enne sae kasutamist lugeda. Hoidke see kasutusjuhend ja teised saega kaasaskäivad kõrvaldokumendid alles edaspidisteks hinnanguteks.

1. SEADME ANDMED

Tehnilised andmed

Pinge	230-240 V~
Sagedus	50 Hz
Tarbitav võimsus	1200 W
Tühikäigukiirus	5500/min
Saeketta mõõtmed	Ø185xØ20x2,4 mm
Hammaste arv	Z24
Maks löikevõime 90°	65 mm
Maks löikevõime 45°	43 mm
IP kategoorija	IP20
Mass	3,47 kg
Lpa (Helirõhu tase)	LpA=92.8dB(A) KpA=3dB(A)
Lwa (helivõimsustase))	LwA=103.8dB(A) KwA=3dB(A)
aw (v9ibratsioonitase)	ah,w=3.201m/s ² K=1.5m/s ²

Vibratsioonitase

Käesoleva juhendi tagakaanel nimetatud tekkiva vibratsiooni tase on mõõdetud vastavalt standardis EN 62841 kirjeldatud standarditud testile; seda võib kasutada ühe tööriista võrdlemiseks teisega ja vibratsiooni mõju esialgseks hindamiseks märgitud rakenduste jaoks kasutatavate tööriistade käitamisel

- tööriista kasutamine muudeks rakendusteks või teiste/halvasti hooldatud tarvikute

kasutamisel võib ekspositsioonitase märkimisväärselt suurened

- ajal, kui tööriist on väljalülitatud või on küll sisselülitatud, kuid tegelikult seda ei kasutata, võib ekspositsioonitase märkimisväärselt väheneda

Kaitske ennast vibratsiooni toime eest, hooldades tööriista ja selle tarvikuid, hoides oma käed soojad ja organiseerides hästi oma töövõtteid

Toote kirjeldus

1. Käepide
2. Toitelüliti (On/Off)
3. Lõikesügavuse seadenupp
4. Toitejuhe
5. Saeketta kaitse
6. Kuuskantpeaga polt
7. Alusplaat
8. Lukustusrõngas
9. Saeketas
10. Ribastusjuhik
11. Ribastusjuhiku kinnituspupp
12. Kaldsaagimise kinnituspupp
13. Spindilüluk
14. Nurgamõõdik
15. Nupp
16. Drošības slēdzis
17. Ogles suku skrūve
18. Oglekļa suka

Lahtipakkimine

- 1 Ketassaag
- 1 Ribastusjuhik
- 1 Saeketas TCT Δ 185 mm
- 1 Kuuskantsisevõti
- 1 Komplekt süsinikharjaseid

Kontrollige kõigepealt, et saadeti ei ole transpordi ajal viga saanud ja kas kõik osad on olemas.

2. OHUTUSJUHISED

Sümbolite seletus



Kõik masinaga seotud vigastus-, surmajuhtumite riskid võivad tekkida, kui ei jälgita seda kasutusjuhendit.



Elektrilise šoki risk.



Kui toitejuhe saab vigastada, samuti enne hooldust tuleb pistik pesast välja tõmmata.



Hoidke kõrvalised isikud eemal.



Kasutage kuulmis- ja nägemiskaitseid.



Kandke tolmu maski. Metall, puid ja muude materjalidega töötades võivad need tekitada tolmu, mis võivad olla tervistkahjustavad. Ärge töötage materjali mis on asbestist!

Tagasilöögi põhjused ja ärahoidmine:

- Tagasilöök on sae reaktsioon saeketta äkilisele kinnikiilumisele või saeteest kõrvalekaldumisele, mille tulemuseks on sae väljahüppamine toorikust;
- Kui saeleht kiilub äkitselt saeteesse kinni, siis ketas seiskub ja mootorijõud paiskab tööriista kasutaja suunas.
- Kui saagimise ajal saeleht paindub või kaldub saeteest kõrvale, võib saeleht samuti puidusse kinni jääda, hüpata saeteest välja ja liikuda kasutaja suunas.

Seega on tagasilöögi peamiseks põhjuseks kasutusvead, mille ärahoidmiseks on antud järgmised juhised.

Oht

- Hoidke käed eemale löikepiirkonnast ja saekettast. Hoidke teine käsi abikäepidemel või mootorikattel. Kui mõlemad käed hoiavad saagi, on välditud kontakt saekettaga.
- Ärge torgake kätt tooriku alla. Kaitse ei hoia ära kontakti saelehega altpoolt.
- Seadistage lõikesügavus vastavalt tooriku paksusele. Tooriku alt ei tohi paista tervet hambapikkust.
- Ärge hoidke saetavat toorikut kunagi käes või põlvedel. Kinnitage toorik kindlale alusele. Toorik peab olema kindlalt kinnitatud, et poleks kasutajat ähvardavat ohtu, saeketas ei painduks ega toorik ei pääseks lahti.
- Hoidke tööriista isoleeritud pidemetest, kui töötav tööriist võib puutuda vastu peidetud elektrijuhtmeid või omaenda toitekaablit. Puutumisel vastu pingestatud juhet võivad tööriista metallosad sattuda pinge alla ja anda elektrilöögi.
- Ribastamisel kasutage alati ribastusjuhikut või muud sirget juhikut. See parendab saagimise kvaliteeti ja vähendab sae kinnijäämise ohtu.
- Kasutage alati õige läbimõõdu ja keskava kujuga saelehti. Kui saeketta keskava ei sobi võlliga, võib tulemuseks olla ekstsentrilisus ja ohtlik olukord.
- Ärge kasutage vigaseid või vale kujuga kettaseibe ega -polti. Komplektis olevad kettaseibid on mõeldud spetsiaalselt konkreetse sae jaoks ning tagavad kvaliteetse ja ohutu saagimise.
- Hoidke saagi tugevasti ja kahe käega, olles iga hetk valmis vastutöötamiseks tagasilöögile. Seiske saagi hoides tasakaalustatult, kuid mitte saekettaga ühel joonel. Tagasilöögi ajal hakkab saag liikuma kasutaja suunas, kuid kasutaja saab selle ära hoida.
- Kui saag jääb kinni või saagimine katkeb muudel põhjustel, vabastage päästiklüliti ja hoidke saagi liikumatult, kuni saeketas seiskub täielikult. Ärge mingil juhul püüdke tõsta saagi või tõmmata seda tahapoolle, kui saeketas veel pöörleb – tulemuseks võib olla ohtlik tagasilöök. Kogemused õpetavad ära hoidma saeketta kinnijäämist.
- Kui taaskäivitade tooriku sees oleva sae, joondage eelnevalt saeketas saetee keskele ja kontrollige, et saehambad ei oleks surutud vastu toorikut. Kui saeketas on surutud vastu toorikut, võib taaskäivitamise tulemuseks olla sae tagasilöök.
- Suuremõõtmeliste toorikute saagimisel võtke tarvitusele meetmed tooriku toestamiseks, et ära hoida ketta kinnikiilumist ja tagasilööki. Suured paneelid kipuvad oma raskuse all läbi vajuma. Asetage toed tooriku alla mõlemale poole: nii löike piirkonda kui ka tooriku otsa kohale.
- Ärge kasutage nüride hammastega ega vigaseid saekettaid. Nürid või kõlbmatud kettad lõikavad liiga kitsa saetee, mille tulemuseks on üle määrane hõõrdumine, sae kinnikiilumine ja tagasilöök.
- Enne saagimist kontrollige, et saagimissügavuse ja kalde seadistushoovad

oleksid kindlalt fikseeritud asendis. Kui saagimise ajal sae seadistus muutub, võib tulemuseks olla sae kinnikiilumine ja tagasilöök.

- g) Olge eriti ettevaatlik, kui hakkate saagima seinu või muid tundmatuid kohti. Seinu sisemuses võivad olla objektid, mis põhjustavad sae kinnijäämist ja tagasilööki.

Ohutusjuhised alumise kaitse kohta

- a) Kontrollige enne tööriista igakordset kasutamist, et alumine saekaitse on korralikult oma kohale kinnitatud. Seadet ei tohi kasutada, kui saekaitse ei liigu vabalt või ei sulgu kergesti. Ärge kinnitage saekaitset avatud asendisse. Kui saag kukub kogemata maha, võib saekaitse kõveraks painduda. Tõstke saekaitse üles ja veenduge, et see liigub vabalt ning ei puutu vastu saeketast ega muid osi mis tahes lõikenurga või -sügavuse juures.
- b) Kontrollige saekaitse lukusti tööd. Kui saekaitse või selle vedru ei tööta korralikult, tuleb need enne saagima asumist korda teha. Saekaitse liikumist võivad takistada vigastatud osad või vaigu ja prahi kogunemine.
- c) Saekaitset on lubatud käsitsi eemaldada vaid vähestel juhtudel, nagu seinte sisse lõikamisel või kombineeritud lõigete puhul. Tõstke saekaitse üles lukusti abil ning vabastage lukusti kohe, kui saeketas on materjali sisse tunginud. Kõikide muude tööde juures peab saekaitse töötama iseseisvalt.
- d) Enne kui panete sae käest ära pingile või lauale, veenduge, et saekaitse katab saeketast. Kui saeketas on kaitseta, sunnib selle hooga pöörlemine liikuma tööriista tahapoole kõikide sellest tulenevate tagajärgedega. Võtke arvesse aega, mis kulub saeketta täieliku seiskumiseni.

Enne ketassae kasutamist

Kontrollige järgmist:

- *Kas mootori nimipingele vastab võrgupinge (üldjuhul on nimipingeks 230 V);*
- *Kas võrgujuhe ja pistik on korras: puuduvad lahtised otsad ja vigastused;*
- *Kas saekettal puuduvad mõned hambad või on saekettas praod; sellisel juhul tuleb saeketas välja vahetada.*
- *Veenduge, et saeleht on kindlalt kinnitatud.*

- *Kasutage käesolevat ketassaagi vaid puidu ja puidutaoliste materjalide saagimiseks.*
- Katkiste või väändunud saeketaste kasutamine on keelatud.
- Ärge kasutage „kiirlõiketerasest“ (HSS) saekettaid.
- Kasutage vaid õigete mõõtmete ja omadustega saekettaid;
- Ärge kasutage kettaid, mille paksus on suurem kui eraldusnoal.
- Ärge seisake saeketast surudes seda külje suunas.
- Veenduge, et terakaitse liigub vabalt ja sulgub täielikult.
- Ärge lukustage liikuvat kaitset avatud asendisse.
- Ärge rakendage saekettale küljesuunalisi jõudusid. See võib põhjustada saeketta purunemist.
- Olge eriti ettevaatlik, kui saete okslikku puitu või kui puidus võib olla naelu või kruvisid või on toorik määratud; nimetatud juhtudel võib saeketas kinni jääda.
- Ärge kunagi jätke ketassaagi järelevalveta.
- Kasutage käesolevat ketassaagi vaid puidu ja puidutaoliste materjalide saagimiseks.

Seadme kasutamine

- Kasutage tooriku hoidmiseks klambreid või kruustange.
- Kasutage ainult selliseid saelehesid, mis vastavad käesolevas kasutusjuhendis toodud nõuetele ja mis on testitud ja märgistatud vastavalt standardile EN 847-1.
- Ärge eemaldage kätega puidukilde ega saepuru saeketta lähedusest. Kui tooriku kinnitatud ja liikuvate osade vahele sattuvad puidukillud, võib saeketas kinni kiiluda. Enne prahi eemaldamist saagimispiirkonnast tõmmake pistik pistikupesast välja.
- Kontrollige, kas saeketas sobib käesoleva sae maksimaalse spindlikiirusega. Ärge alustage lõikamist enne, kui saeketas on saavutanud täiskiiruse. Kontrollige sisselülitamisel saeketta pöörlemist tühijooksul (kui see ei puutu vastu toorikut). Enne saagimist peab ketas saavutama täiskiiruse.
- Ärge lõigake toorikut, mis on paksem seatud lõikesügavusest.
- Saagides seinu või põrandaid veenduge, et lõigatavas kohas poleks peidetud juhtmeid ega torusid.

- Pärast töötamise lõpetamist lülitage tööriist alati välja ja oodake enne käestasetamist, kuni ketas on täielikult seiskunud. Kandke ketassae kasutamisel alati kuulmiskaitset.

Lülitage masin viivitamatult välja, kui avastate:

- Vigase võrgujuhtme või toitepistikku;
- Defektse lüliti;
- Sae ülekuumenemise;
- Suitsu või kõrbelõhna (isolatsiooni ülekuumenemisest).

Elektriohutus

Elektritööriistu kasutades järgige oma kodumaal kehtivaid elektriohutusjuhiseid, et vältida tulekahju, elektrilööki ja vigastusi. Lugege läbi järgmised ohutusjuhised ning ka teised ohutusjuhised. Hoidke käesolev kasutusjuhend kindlas kohas alles.



Kontrollige et toitepinge vastab andmesildil toodud nimipingele.



Ohutusklass II – Topeltisolatsioon – Maandusega pistikupesa pole kohustuslik.

Toitejuhtme või pistiku väljavahetamine

Kui toitejuhe saab kahjustada, tuleb see vahetada välja tootja käest või tema hoolduskeskusest saadava spetsiaalse juhtme vastu. Visake vanad kaablid otsekohe ära, kui olete need asendanud uutega. Lahtise kaabli võrkuühendamine on äärmiselt ohtlik.

Pikendusjuhtmete kasutamine

Kasutage ainult tööstuslikke pikendusjuhtmeid, mis vastavad masina võimsusele. Vähim lubatud juhtme ristlõige on 1,5 mm². Kui kasutate rullil olevat pikendusjuhet, kerige alati juhe täies pikkuses lahti.

3. KOOSTAMISE JA SEADISTAMISE JUHISED



Enne sae seadistamist tõmmake toitepistik pesast välja.

Kaldenurga seadmine

- Keerake lahti mõlemad kinnituspupud (12).
- Pöörake alusplaat õigesse asendisse (0 kuni 45°) ja keerake nupud kinni. Saagimisnurk on näha nurgamõõdikul (14).

Juhiku paigaldamine

- Keerake lahti nupp (11).
- Paigaldage juhik alusplaadis olevatesse piludesse.
- Seadistage õige lõikelaius ja keerake nupp (11) kinni.

Lõikesügavuse seadmine

- Keerake lahti nupp (3).
- Liigutage alusplaati (7) allapoole.
- Lõikesügavust võib lugeda kettakaitse küljelt.
- Pärast lõikesügavuse seadmist keerake nupp (3) kinni.

Saeketta vahetus/puhastus

- Kinnitage saevõll spindliluku (13) abil, et see ei saaks pöörelda.
- Seejärel keerake lahti polt (6) saeketta keskel, kasutades kaasasolevat kuuskantsisevõtit.
- Pöörake saekaitse tagasi ja fikseerige see nupu (15) abil.
- Eemaldage lukustusrõngas ja saeketas ning puhastage saeketas või asendage see uuega.
- Asetage saeketas võllile tagasi.
- Vabastage nupp (15) ja laske saekaitse tagasi saeketta kohale.
- Suruge spindliluku nupp (13) tagasi sisse, asetage tagasi lukustusrõngas (8) ja keerake kinni sisekuuskantpeaga polt (6).

4. KASUTAMINE



Ketassaega töötades on soovivat kasutada kuulmiskaitseid.

Sisse/välja lülitamine

- Vajutage parema käe pöidlaga nupule (16) ja hoidke see all.
- Sae käivitamiseks vajutage nupule (2)
- Sae seiskamiseks vabastage nupp (2).

Kasutamine

- Kinnitage toorik klambrite või kruustangide abil, et käed oleksid vabad sae juhtimiseks.

- Lülitage saag sisse ja paigutage alusplaat toorikule.
- Nihutage aeglaselt saagi varem tõmmatud jooneni ja suruge aeglaselt saagi ettepoole.
- Suruge alusplaat tugevasti vastu toorikut, et ketassaag ei hakkaks vibreerima, mis võib lõhkuda saeketta.



Andke saele aega saagimiseks. Ärge suruge saagimise ajal tööriista liiga tugevasti.

5. HOOLDUS



Enne hooldustööde tegemist veenduge, et toitepistik on pesast välja tõmmatud.

Seda tüüpi masinad võivad töötada pikka aega minimaalse hooldusega. Siiski sõltub masina tööiga hooldlusest ja reeglipärasest puhastamisest.

Törkepõhjuste leidmine ja kõrvaldamine

Järgmisena on loetletud mõned võimalikud torked, mida võite kontrollida, kui saag ei tööta õigesti.

1. Elektrimootor kuumeneb üle 70°C.

- Mootor on ülekoormatud liiga raske töö tõttu.
 - *Saagige aeglasemalt ja laske mootoril jahtuda.*
- Mootor on vigane.
 - *Võtke ühendust lähima volitatud hoolduskeskusega.*

2. Tööriist ei hakka pärast sisselülitamist tööle.

- Toitejuhe ja/või pistik on vigastatud.
 - *Kontrollige toitejuhet ja/või pistikut.*
- Lüliti on vigane.
 - *Võtke ühendust lähima volitatud hoolduskeskusega.*

3. Saagimise ajal on väga raske nihutada saagi sirgjooneliselt ning löige ei ole puhas.

- Saeketas on kõver või nüri.
 - *Vahetage välja saeketas.*

4. Ketassaag tekitab tugevat müra ja ei pöörle korralikult.

- Süsiharjad on kulunud.
 - *Võtke ühendust lähima volitatud hoolduskeskusega.*

Puhastamine

Hoidke masina ventilatsioonivad puhtad, et takistada masina ülekuumenemist. Pühkige seadet pehme lapiga pärast iga kasutuskorda. Hoidke ventilatsioonipilud tolmuga mustusevabad. Kui sellest ei piisa, kasutage nõudepesuvahendis niisutatud lappi. Ärge kasutage puhastamisel lahusteid nagu bensiin, piiritus, nuuskpiiritus vms. Need vedelikud kahjustavad plastosasid.

Süsiharjade vahetamine

- Eemaldage kruvid (17).
- Võtke süsiharjad (18) pesadest välja ja kontrollige nende kulumist.
- Asetage süsiharjad pesadesse tagasi.
- Kontrollige, et süsiharja metalne osa annab korralikku kontakti hoidiku metallosaga.
- Pange kruvid (17) tagasi ja keerake need kõvasti kinni.

Kui kasutate saagi tihti, kuluvad harjad kiiresti. Kontrollige süsiharju iga 30 töötunni järel. Kui järelejäädud harjaosa on alla 4 mm, tuleb harjad välja vahetada.

Määrimine

Masin ei vaja täiendavat määrimist.

Torked

Kui esineb tõrge, nt mingi osa kulumise tõttu, võtke ühendust lähima volitatud hoolduskeskusega. Käesoleva kasutusjuhendi tagakaanel on masina koostejoonis, mille alusel saab tellida varuosi.

KESKKONNATEAVE

Et kaitsta seadet vigastuste eest transpordi ajal, tarnitakse seade tugevas pakendis, mis on peaaegu tervenisti korduvkasutatav. Seepärast kasutage kõiki võimalusi pakendmaterjali suunamiseks korduvkasutusse.



Käibelt kõrvaldatud elektri- ja elektroonikaseadmed tuleb üle anda vastavasse kogumispunkti

GARANTII

Garantiitingimused on toodud eraldi lisatud garantiikaardil.

FERĂSTRĂU CIRCULAR

Vă mulțumim pentru achiziționarea acestui produs Ferm.

Aveți un produs excelent, oferit de unul dintre cei mai buni furnizori din Europa. Toate produsele care vă sunt oferite de Ferm sunt fabricate în acord cu cele mai înalte standarde de performanță și siguranță. Prin filosofia noastră oferim de asemenea servicii excelente pentru clienți, combinate cu garanția de pentru întregul produs. Sperăm că vă veți bucura de utilizarea acestui produs pentru mulți ani de acum încolo.

Numerele din acest text fac referire la ilustrațiile de la paginile 2



Citiți instrucțiunile de utilizare cu atenție, înainte de utilizarea acestui aparat. Familiarizați-vă cu funcțiile și utilizarea de bază. Reparați aparatul în acord cu instrucțiunile sale, pentru a asigura că funcționează întotdeauna adecvat. Instrucțiunile de utilizare și documentația însoțitoare trebuie să fie păstrate în apropierea aparatului.

1. DATELE APARATULUI

Specificații tehnice

Voltajul	230-240 V
Frecvența	50 Hz
Puterea absorbită	1200 W
Turațiile la mers în gol	5500/min
Dimensiunile pânzei de ferăstrău	Ø185xØ20x2,4 mm
Numărul de dinți	724
Adâncimea max. tăiere 90°	65 mm
Adâncimea max. tăiere 45°	43 mm
IP Clasa	IP 20
Greutatea	3,47 kg
Lpa (presiune sonoră)	LpA=92.8dB(A) KpA=3dB(A)
Lwa (putere sonoră)	LwA=103.8dB(A) KwA=3dB(A)
aw (vibrații)	ah,w=3.201m/s ² K=1.5m/s ²

Nivelul vibrațiilor

Nivelul emisiilor de vibrații menționat pe spatele acestui manual de instrucțiuni a fost măsurat în conformitate cu un test standardizat precizat în EN 62841; poate fi folosit pentru a compara o sculă cu alta și ca evaluare preliminară a expunerii la vibrații atunci când folosiți scula pentru aplicațiile menționate

- utilizarea sculei pentru aplicații diferite sau cu accesorii diferite și prost întreținute poate crește semnificativ nivelul de expunere
- momentele în care scula este oprită sau când funcționează dar nu execută nicio lucrare, pot reduce semnificativ nivelul de expunere

Protejați-vă împotriva efectelor vibrațiilor prin întreținerea sculei și a accesoriilor sale, păstrând mâinile calde și organizând procesele de lucru

Informații privind produsul

Fig. A

1. Mâner
2. ȋnterupătorul On/Off
3. Butonul de fixare a adâncimii de tăiere
4. Cablu de alimentare
5. Apărătoarea pânzei de ferăstrău
6. Șurub hexagonal
7. Placă de bază
8. Inel de siguranță
9. Pânza de ferăstrău
10. Riglă de tăiere
11. Buton de fixare a riglei de tăiere
12. Buton de fixare a unghiului de tăiere
13. Buton de blocare a axului
14. Raportor
15. Buton
16. ȋnterupătorul de siguranță
17. Șurubul de peria de carbon
18. Peria de carbon

Conținutul unui pachet de livrare

- 1 Ferăstrău circular
- 1 Riglă de tăiere
- 1 Pânza de ferăstrău de tip TCT Ó 185 mm
- 1 Cheia hexagonală Allen
- 1 Set de perii de carbon

Ȋntâi de toate verificați, dacă livrarea nu a fost deteriorată în timpul transportului și/ori toate piesele sunt prezente.

2. INSTRUCȚIUNI DE SECURITATE

Explicarea simbolurilor



Indică riscul accidentelor de persoane, periclitării vieții și a eventualei deteriorări a instrumentului în cazul când nu ar fi respectate instrucțiunile din manualul acesta.



Indică riscul electrocutării.



Nu permiteți persoanelor prezente să se apropie.



Purtați mijloace de protecția optică și auditivă.



Purtați masca de protecție împotriva prafului. Lucrând cu lemn, metale și alte materiale ar putea produce praf care este vătămător sănătății. Nu lucrați cu material cu conținut de asbest!

Pericol

- țineți mâinile departe de suprafața de tăiere și de pânda ferăstrăului. Cu o mână țineți ferăstrăul și cu cealaltă mână țineți mânerul auxiliar ori carcasa motorului. Dacă țineți cu amândouă mâinile ferăstrăul, ele nu pot fi tăiate de pânda acestuia.
- Nu atingeți piesa de prelucrat dedesubt. Dispozitivul de protecție nu vă poate proteja împotriva pânzei în partea de jos a piesei prelucrate.
- Ajustați adâncimea de tăiere în funcție de grosimea piesei de prelucrat. Maxim lungimea unui dinte al pânzei de ferăstrău poate fi vizibilă în afara piesei de prelucrat.
- Nu țineți niciodată piesa de prelucrat în mâinile sau pe picioarele d-v. Prindeți piesa de prelucrat pe o platformă stabilă. Este important să lucrați într-un mod adecvat pentru a minimaliza expunerea corpului d-v., griparea pânzei sau pierderea controlului.
- țineți aparatul electric de suprafețele izolate ale mânerelor atunci când are loc operație de tăiere în care scula ar putea intra în contact cu cabluri electrice ascunse/acoperite sau

propriul lui cordon. Atingerea unui cablu Țaflat sub tensiune Ța va determina Ța Țpunerea sub tensiune Ța a părților metalice ale aparatului electric și șocul operatorului.

- Atunci când tăiați, întotdeauna utilizați riglă de tăiere sau riglă de precizie cu muchia de lucru lată. Aceasta mărește acuratețea tăierii și reduce șansa de gripare a pânzei de ferăstrău.
- Țntotdeauna utilizați pânze de mărime și formă orificiilor pentru ax corecte (romb sau rotund). Pânze care nu sunt potrivite mijloacelor de fixare ale ferăstrăului vor funcționa excentric, ducând la pierderea controlului asupra acestuia.
- Nu utilizați niciodată șaiabe sau șuruburi deteriorate sau nepotrivite cu pânda. Șaibele și șuruburile entru pânda au fost proiectate special pentru ferăstrăul d-v. în scopul unei funcționări optime și a unei mȃnuiiri pline de siguranță.

Recul, cauze și protecția operatorului

- Recul este o reacție bruscă a pânzei de ferăstrău blocate, prinse sau centrate greșit, în cazul acesta ferăstrăul devine necontrolat, se ridică și părăsește piesa de prelucrat, îndreptându-se spre operator;
- Atunci când pânda ferăstrăului este blocată sau fixată prea strȃns în tăietura de închidere de jos, pânda se blochează și, datorita forței de reacțiune a motorului, ansamblul se mișcă brusc înapoi spre operator;
- Țn cazul în care pânda este rȃsucită sau centrată greșit în tăietura, dinții din partea cealaltă a pânzei se pot gripa în suprafața de superioară a lemnului, ducând la ieșirea pânzei din tăietură și săritura acesteia înapoi înspre operator.

Recul este rezultatul unei folosiri greșite a ferăstrăului și/sau a unor procedee sau condiții inadecvate și poate fi evitat prin luarea precauțiilor corespunzătoare descrise mai jos.

- Strȃngeți ferm cu ambele mâini ferăstrăul și poziționați-vȃ brațele astfel încȃt să puteți rezista forțelor de recul. Poziționați corpul într-o parte sau altă a pânzei de ferăstrău, dar nu pe aceeași linie cu aceasta. Recul ar putea cauza sărirea ferăstrăului, dar forțele de recul pot fi controlate de către operator, dacă sunt luate mȃsuri de precauție adecvate.
- Atunci când pânda este gripată sau atunci când tăierea este Țnteruptă din orice motiv, Țnterupeți

declanșatorul și țineți ferăstrăul imobil în material până când pâza ferăstrăului se va opri complet. Nu încercați niciodată să îndepărtați ferăstrăul din piesa prelucrată sau să împingeți ferăstrăul înapoi în timp ce pâza este în funcțiune sau după ce a apărut fenomenul de recul. Investigați și interveniți într-un mod corectiv în scopul eliminării cauzei gripării pânzei.

- c) În momentul în care repuneți în funcțiune ferăstrăul în piesa de prelucrat, centrați pâza ferăstrăului în tăietură și verificați dacă dinții ferăstrăului nu sunt angrenați în material. Dacă pâza de ferăstrău este gripată, aceasta s-ar putea deplasa în sus sau ar sări înapoi din piesa prelucrată în momentul în care ferăstrăul este pus din nou în funcțiune.
- d) Folosiți suporturi pentru panouri mari în scopul minimalizării riscului de blocare a pânzei și de recul. Panouri mari au tendință de a se deforma sub greutatea lor proprie. La ambele părți trebuie sub panel plasate suporturi în apropierea liniei de tăiere și aproape de marginea panoului.
- e) Nu folosiți pânze tocite sau deteriorate. Pânză tocită sau deteriorată produce o tăietură îngustă care determină o frecare excesivă, griparea pânzei și recul.
- f) Adâncimea pânzei și brațele de închidere ale fațetei reglabile trebuie să fie strânse și protejate înainte de a începe tăierea. Dacă reglarea pânzei se schimbă în timpul tăierii, aceasta ar putea cauza gripare și recul.
- g) Luați măsuri de protecție suplimentare atunci când faceți o tăietură în adâncime în pereți existenți sau alte suprafețe necunoscute. Pânza proeminentă ar putea tăia obiecte încadrate care ar putea cauza recul.

Instrucțiuni pentru apărătoare inferioară

- a) Înainte de orice folosire controlați dacă apărătoarea inferioară este închisă corect. Nu lucrați cu ferăstrăul dacă apărătoarea inferioară nu se mișcă liber și nu se închide instantaneu. Niciodată nu fixați sau nu strângeți apărătoarea inferioară în poziția deschis. Dacă ferăstrăul este întâmplător aplecat, apărătoarea inferioară ar putea fi îndoită. Ridicați apărătoarea inferioară cu ajutorul manetei de repunere în funcțiune și asigurați-vă că aceasta se mișcă liber și nu atinge pâza ferăstrăului sau orice altă parte,

- în toate unghiurile și adâncimile de tăiere.
- b) Controlați funcționarea arcului apărătoarei inferioare. Dacă dispozitivul de protecție și arcul nu funcționează adecvat, acestea trebuie reparate înainte de a fi folosite. Apărătoarea inferioară ar putea funcționa necorespunzător în cazul unor părți componente deteriorate, unor depozite lipicioase sau a creșterii reziduurilor.
- c) Apărătoarea inferioară va fi îndepărtată cu mână numai în cazul tăieturilor speciale, cum ar fi "tăieturi în adâncime" și "tăieturi compuse". Ridicați apărătoarea inferioară prin tragerea manetei și de îndată ce pâza intră în material, apărătoarea inferioară trebuie deblocată. Pentru toate celelalte tăieturi, apărătoarea inferioară ar trebui funcționa automat.
- d) Întotdeauna controlați dacă apărătoarea inferioară acoperă pâza ferăstrăului, înainte de a plasa ferăstrăul pe banc de lucru sau pe pardoseală. O pânză neapărată, care merge în gol, va duce la mișcare regresivă a ferăstrăului, tăind tot ceea ce se află în calea lui. Fiți conștient de timpul necesar opririi pânzei după ce întrerupătorul a fost declanșat.

Înainte de folosirea ferăstrăului circular

Controlați următoarele:

- *Voltajul motorului va corespunde cu voltagul de alimentare (aparatele pentru voltagul de rețea 230 V*
- *Cablu de alimentare și fișa de alimentare sunt în condiție bună: solide, fără capete decuplate sau defecte;*
- *La pâza de ferăstrău nu lipsesc dinții și nu sunt evidente nici un fel de fisuri, altfel trebuie să fie înlocuită imediat.*
- *Verificați că pâza este asigurată.*
- *Utilizați acest ferăstrău circular numai pentru tăierea lemnului și produselor lemnoase.*
- Nu utilizați pâza de ferăstrău deformată sau defectă.
- Nu utilizați pânzele HSS.
- Folosiți numai pânze care respectă dimensiunile, datele și caracteristicile solicitate; Niciodată nu folosiți pânze a căror grosimea este mai mare decât aceea a cuțitului în spatele pânzei de ferăstrău.
- Nu opriți rotația pânzei de ferăstrău circular printr-o forță laterală aplicată acesteia.
- Controlați dacă apărătoarea pânzei se poate mișca liber și se închide complet.

- Niciodată nu blocați apărătoarea în poziția deschis.
- Niciodată nu aplicați presiune laterală pe pânza. Aceasta poate duce la crăparea pânzei.
- Aveți grijă atunci când tăiați lemn cu noduri, cuie sau fisuri și/sau murdărit, deoarece acestea pot duce la blocarea pânzei.
- Niciodată nu lăsați circularul de mână fără supraveghere.
- Utilizați acest ferăstrău circular numai pentru tăierea lemnului sau produselor lemnoase.

Utilizarea mașinii

- Pentru susținerea piesei de prelucrat utilizați dispozitive de fixare sau o mânghină.
- Utilizați numai lamele de ferăstrău care corespund specificațiilor din acest manual de utilizare și care au fost testate și marcate în conformitate cu EN 847-1.
- Niciodată nu îndepărtați așchii de lemn și praf de pe ferăstrăul în apropierea pânzei cu mâinile d-v. Dacă rămân bucăți mărunte de lemn între părțile fixate și mobile, ferăstrău circular de mână ar trebui oprit. Înainte de a putea îndepărta orice piesă, fișa de alimentare trebuie deconectată de priza.
- Controlați dacă pânza este potrivită pentru turația axului al ferăstrăului circular. Nu începeți tăierea înainte de momentul când ferăstrăul de mână funcționează la turația completă. Asigurați-vă că circularul de mână merge în gol (adică nu este în contact cu piesa de prelucrat) când îl porniți. Circularul de mână trebuie să funcționeze la turația completă.
- Niciodată nu tăiați lemn care este mai gros decât adâncimea pânzei de ferăstrău.
- Atunci când tăiați în pereți sau pardoseli din lemn, controlați că acolo unde intenționați să tăiați, nu se află cablaj sau conducte.
- Înainte de a ridica aparatul de pe piesa de prelucrat sau de a-l părăsi, opriți aparatul și așteptați până ce pânza va fi oprită complet. Atunci când lucrați cu ferăstrăul circular, ar trebui purtată protecție auditivă.

Oprii mașina imediat dacă observați:

- Deranjament la fișa sau la cablul de alimentare.
- Întrerupătorul defect.
- Supraîncălzirea ferăstrăului circular.
- Fum sau miros cauzat de izolația arsă.

Securitate electrică

Folosind mașini electrice, întotdeauna respectați regulamentele de protecție valabile în țara d-v. pentru a reduce riscul incendiului, electrocutării și accidentelor personale. Citiți următoarele instrucțiuni de securitate și de asemenea instrucțiunile de securitate atașate. Păstrați instrucțiunile la un loc sigur!



Întotdeauna controlați dacă voltajul rețelei de alimentare corespunde cu voltajul indicat pe tăblița cu valori.



Aparatul de clasa II 0 Izolație dublă 0 Nu este necesară fișa de curent cu contact izolat.

Înlocuirea cablurilor ori fișelor

Dacă cablu de alimentare este defect, trebuie înlocuit cu un cablu special de alimentare furnizat de producătorul sau de centrul producătorului de servicii pentru clienți. Cabluri sau fișe vechi înlăturați imediat după ce au fost înlocuite de cele noi. Conectarea fișei cablului decuplat în priza de perete este periculoasă.

Utilizarea cablurilor de prelungire

Utilizați numai un cablu prelungitor certificat potrivit pentru puterea aparatului. Mărimea minimă a conductorului este 1.5 mm². În cazul utilizării cablului înfășurat, cablul trebuie întotdeauna desfășurat complet.

3. INSTRUCȘIUNI DE ASAMBLARE ȘI AJUSTARE



Înainte de ajustarea ferăstrăului, verificați dacă fișa este deconectată de priza.

Ajustarea unghiului de tăiere (teșitură)

- Dați drumul la amândouă butoane (12).
- Rotiți placa de bază în poziția corectă (0A - 45A), și strângeți butoanele. Unghiul de tăiere (teșitură) se poate citi pe raportorul (14).

Fixarea apărătoarei

- Deschideți butonul (11).
- Introduceți apărătoarea la locul prevăzut pentru aceasta.

- Ajustați lățimea corectă a tăierii și strângeți butonul (11).

Ajustarea adâncimii de tăiere

- Deschideți butonul (3).
- Mișcați placa de bază (7) în jos.
- Adâncimea de tăiere a pânzei de ferăstrău se poate citi pe o latură a riglei de tăiere.
- Strângeți butonul de fixare (3) după ce ați ajustat adâncimea corectă.

Înlocuirea sau curățarea pânzei de ferăstrău

- Utilizați butonul de blocare a axului (13) pentru prevenirea axului de rotire.
- Acum slăbiți șurubul hexagonal (6) în centrul pânzei de ferăstrău cu ajutorul cheii Allen din livrare.
- Întoarceți apărătoarea înapoi, și susțineți-o în poziția această cu ajutorul butonului (15).
- Scoateți inel de siguranță și pânza de ferăstrău, curățați pânza de ferăstrău sau o înlocuiți cu una nouă.
- Puneți pânza de ferăstrău înapoi pe axul.
- Slăbind butonul (15), lăsați apărătoarea să se întoarcă peste pânza de ferăstrău.
- Apăsăți butonul de blocare a axului (13) spre înăuntru, puneți înapoi inel de siguranță (8) și strângeți șurubul hexagonal (6) ferm încă o dată.

4. UTILIZAREA APARATULUI



În timpul operării ferăstrăului circular este recomandată folosirea protecției auditive.

Pornire și oprire

- Apăsăți butonul (16) cu degetul mare al mâinii drepte și țineți-l apăsat.
- Apăsăți butonul (2) pentru pornirea ferăstrăului.
- Declanșați butonul (2) pentru oprirea ferăstrăului.

Operație

- Susțineți piesa de prelucrat cu ajutorul dispozitivelor de fixare sau unei menghine pentru a avea amândouă mâini libere pentru operarea ferăstrăului.
- Porniți ferăstrăul și plasați placa de bază pe piesa de prelucrat.

- Îndreptați încet ferăstrăul de a lungul liniei de tăiere desenată în prealabil și încet împingeți instrumentul înainte.
- Apăsăți ferm placa de bază pe piesa de prelucrat, altfel circularul de mână ar putea începe să vibreze, ceea ce duce mai ușor la fisurarea pânzei.



Lăsați ferăstrăul să lucreze. Nu forțați ferăstrăul circular.

5. SERVICE & ÎNTREȚINERE



Faceți-vă siguri că aparatul nu este în funcțiune în timpul lucrărilor de întreținere la motor.

Instrumentul acesta a fost construit pentru funcționarea de lungă durată în condiții de întreținere minimă. Operarea satisfăcătoare continuă depinde de îngrijirea și curățarea periodică și de operarea corectă a instrumentului.

Remediarea defecțiunilor tehnice

Mai jos am listat câteva cauze probabile și câteva soluționări la care v-ați putea referi în cazul când ferăstrăul circular al d-v. nu va funcționa bine.

1. Temperatura motorului electric va trece 70°C.

- Motorul a fost supraîncărcat, lucrând prea greu.
 - Tăiați mai încet și lăsați motorul să se răcească.
- Motorul este defect.
 - Vă rugăm să contactați adresa de serviciu indicată în scrisoarea de garanție.

2. Aparatul nu lucrează atunci când este pornit.

- Cordon și/sau fișa deteriorate.
 - Controlați cordonul și/sau fișa.
- Întrerupătorul defect.
 - Vă rugăm să contactați adresa de serviciu indicată în scrisoarea de garanție.

3. La tăierea este foarte dificilă mișcarea piesei de prelucrat înainte pe o linie dreaptă și tăietura nu este curată.

- Pânza este îndoită sau uzată.
 - Înlocuiți pânza.

4. Circularul de mână lucrează cu mare zgomot și/sau nu merge fără piedici.

- Perile de carbon sunt uzate.
 - Vă rugăm să contactați adresa de serviciu indicată în scrisoarea de garanție.

Curățare

Protejați orificiile de ventilație ale mașinii de praf și impurități, curățați-le pentru a preveni supraîncălzirea motorului. Curățați regulat carcasa mașinii cu o cârpă fină, de preferat după fiecare utilizare. Orificiile de ventilație protejați de praf și impurități. Murdăria înlăturați cu o cârpă fină udată de apă cu săpun. Niciodată nu întrebuințați solvenți, cum ar fi benzen, alcool, amoniac, etcetera. fiindcă asemenea substanțe pot deteriora piese din materiale plastice.

Înlocuirea perilor de carbon

- Îndepărtați șuruburile (17).
- Scoateți perile de carbon (18) din circular de mână și controlați-le din punctul de vedere al uzurii.
- Plasați perile de carbon înapoi în suporturile de perii.
- Controlați dacă contact de cupru de la peria de carbon efectuează contact bun cu partea de cupru a suportului de perie.
- Înlocuiți șuruburile (17) și strângeți-le ferm.



Utilizare frecventă va duce la uzura perilor de carbon. Control regulat, după fiecare 30 de ore de utilizare, este foarte important. Atunci când perile s-au uzat la mai puțin de 4 mm, trebuie înlocuite.

Ungere

Nu este necesară lubrifierea aparatului.

Defecțiuni

Când apare defect ca urmare a uzurii unei piese, vă rugăm să luați legătură cu centrul de service indicat în scrisoarea de garanție. În partea de dos a acestui manual veți găsi o vedere schematică, indicând piesele care pot fi comandate.

MEDIU ÎNCONJURĂTOR

Pentru a preveni deteriorarea în timpul transportului, aparatul este livrat în ambalaje rezistente care sunt alcătuite în majoritate din materiale refolosibile. De aceea vă rugăm să folosiți posibilități de reciclare a ambalajului.



Instrumente electrice sau electronice deteriorate și/ori casate trebuie predate la locul colectare a deșeurilor pentru reciclare

GARANȚIE

Condițiile de garanție puteți găsi în scrisoarea de garanție atașată.

KRUŽNA PILA

Zahvaljujemo vam se na kupnji proizvoda tvrtke Ferm.

Time ste dobili izvrstan proizvod, koji dobavlja jedan od vodećih europskih dobavljača. Svi proizvodi koje vam dostavlja Ferm proizvedeni su sukladno najvišim standardima glede performansi i sigurnosti, a kao sastavni dio naše filozofije, osiguravamo izvanrednu podršku klijentima, koja se zasniva na našem obuhvatnom Jamstvu. Nadamo se da ćete još dugo uživati u našem proizvodu.

Slike navedene u tekstu odgovaraju slikama na stranicama 2



Radi vaše sigurnosti i radi sigurnosti drugih, molimo da pažljivo pročitate ove naputke prije uporabe aparata. To će vam pomoći da lakše razumijete proizvod i da izbjegnute nepotrebne rizike. Sačuvajte ove naputke na sigurnom mjestu za buduću potrebu.

1. ZNAČAJKE APARATA

Tehničke značajke

Napon	230-240 V
Frekvencija	50 Hz
Ulazna snaga	1200 W
Praznohodna brzina vrtnje	5500/min
Dimenzije sječiva	Ø185xØ20x2,4 mm
Broj zubaca	Z24
Maksimalna dubina rezanja	
pri 90°	65 mm
pri 45°	43 mm
IP klasa	IP20
Težina	3,47 kg
Nivo zvučnog pritiska	LpA=92.8dB(A) KpA=3dB(A)
Nivo zvučne snage	LwA=103.8dB(A) KwA=3dB(A)
Vibriranje	ah,w=3.201m/s² K=1.5m/s²

Razina vibracija

Razina emitiranja vibracija navedena na poleđini ovog naputka za uporabu izmjerena je sukladno normiranom testu danom u EN 62841; ona se može koristiti za usporedbu jedne alatke s drugom, te preliminarnu procjenu izloženosti vibracijama pri uporabi alatke za navedene namjene

- uporaba ove alatke za druge namjene ili s drugim ili slabo održanim nastavcima, može u značajnoj mjeri uvećati razinu izloženosti
- vrijeme tokom kojega je alatka isključena, ili je uključena ali se njome ne radi, može značajno umanjiti razinu izloženosti

Zaštite se od posljedica vibracija održavanjem alatke i njezinih nastavaka, održavanjem Vaših ruku toplima, te organiziranjem Vaših obrazaca rada

Dijelovi

Sl. A

1. Ručka
2. Prekidač za uključivanje/isključivanje
3. Gumb za podešavanje dubine rezanja
4. Strujni kabel
5. Branik lista pile
6. Šestokutni vijak
7. Donja ploča
8. Granični obruč
9. List pile
10. Branik lista pile
11. Gumb za pritezanje branika lista pile
12. Gumb za fiksiranje za regulaciju kuta rezanja
13. Gumb za zaključavanje osovine
14. Kutomjer
15. Gumb
16. Sigurnosni prekidač
17. Vijak karbonske četkice
18. Karbonska četkica

Sadržaj pakiranja

- 1 Kružna pila
- 1 Branikom lista pile
- 1 TCT pilom Ø 185 mm
- 1 Imbus-ključem
- 1 Kompletom karbonskih četkica

Prvo provjerite da li je pakiranje oštećeno prilikom transporta i/ili da li su isporučeni svi dijelovi.

2. NAPUCI ZA SIGURAN RAD

Objašnjenje simbola



Označava opasnost od ozljeda, gubitka života ili oštećivanja aparata u slučaju nepridržavanja naputaka u ovom priručniku.



Opisuje opasnost od električnog udara.



Udaljite promatrače.



Nosite branike za uši i oči.



Nosite masku za zaštitu od prašine. Rad sa drvetom, metalima i ostalim materijalima može proizvesti prašinu koja je štetna za Vaše zdravlje. Nemojte raditi sa materijalima koji sadrže azbest

Opasnost

- Držite ruke dalje od sfere rezanja i od lista pile. Drugu ruku držite na pomoćnoj ručki ili na kućištu motora. Ako objema rukama držite pilu, ne možete se porezati.
- Ne hvatajte donju stranu obratka. Graničnik ne štiti od lista pile sa donje strane.
- Podesite dubinu rezanja prema debljini obratka. Manje od cijelog zuba pile treba da se vidi ispod obratka.
- Dio koji režete nikada ne držite u rukama ili preko nogu. Osigurajte obradak na stabilnoj osnovi. Važno je da ispravno postupate kako biste na minimum sveli mogućnost izlaganja tijela, preveliku pričvršćenost lista ili gubitak kontrole nad aparatom.
- Držite uređaj za izoliranu površinu kada je pri rezanju moguće da alat dođe u kontakt sa skrivenim žicama ili sa svojim kablom. Kontakt sa "živom" žicom dovesti će do dodirivanja metalnih dijelova uređaja sa žicom i struja će udariti onoga tko radi s uređajem.
- Kada režete, obavezno koristite branik lista ili pravu ivicu kao vodiču. Ovo će povećati preciznost reza i smanjiti šansu da se list zaglavli.
- Uvijek koristite listove prave veličine i oblika (okruglog) koja odgovaraju osovinskom otvoru. Listovi koja ne odgovaraju osnovici na koju se montiraju uvjetovat će da se pila okreće ekscentrično, što će dovesti do gubitka kontrole nad aparatom.
- Nikada ne koristite oštećena ili neodgovarajuće brtve i vijke za list pile. Brtve i vijci posebno su dizajnirane za vašu pilu radi njenog optimalnog rada i sigurnosti.

Uzroci i prevencija povratnog impulsa

- Povratni impuls je iznenadna reakcija na previše stegnut, zaglavljiven ili loše poravnan list pile, što dovodi do nekontroliranog podizanja pile s obratka ka radniku;
- Kada je list pile prečvrsto stegnut zatvaranjem reza, list se zaustavlja i motor brzo povuče mašinu nazad ka radniku;
- Ako se list uvije ili se iskrivi prilikom rezanja, zupci na zadnjoj strani lista mogu da se podignu do gornje površine drveta, dovodeći do podizanja lista i naglog vraćanja ka rukovaocu.

Povratni impuls rezultat je nepravilnog korištenja i/ili nepropisnih radnih procedura ili uvjeta i može se izbjeći preuzimanjem mjera opreza koje su navedene u daljem tekstu.

- Držite pilu čvrsto objema rukama i postavite ruke tako da se oduprete povratnim silama. Možete da stojite s obje strane pile, ali ne u liniji sa listom. Povratni impuls može dovesti do toga da pila odskoči nazad, ali ove sile rukovalac može da kontrolira, ako preuzme odgovarajuće sigurnosne mjere.
- Kada se list zaglavljuje ili iz nekog drugog razloga prekida rez, oslobodite okidač i držite pilu u materijalu ne pomjerajući je sve dok se list potpuno ne zaustavi. Nikad ne pokušavajte da uklonite pilu s obratka ili da je povlačite nazad dok je list u pokretu da ne bi došlo do povratnog impulsa. Ispitajte i preuzmite potrebne korake da eliminiirate uzrok kočenja lista.
- Kada ponovo počinjete sa rezanjem obratka, centrirajte pilu u rez i provjerite da zupci pile nisu ušli u materijal. Ako list pile zaglavljuje, pri ponovnom startu mašine može doći do odskakanja pile i efekta povratnog impulsa.
- Osigurajte velike ploče da biste smanjili rizik od zaglavljivanja pile i povratnog impulsa. Velike ploče imaju tendenciju savijanja pod vlastitom težinom. Podrška mora biti postavljena ispod ploče s obje strane blizu linije rezanja i blizu ivice ploče.
- Ne koristite tupe ili oštećene listove pile. Nenaoštrjeni ili nepravilno postavljeni listovi pile proizvode uzan rez što dovodi do prekomjernog trenja, zaglavljivanja lista pile i povratnog impulsa.

- f) Fiksiranje ručica za podešavanje dubine reza i ugla rezanja mora biti čvrsto i osigurano prije rezanja. Ako se podešenost lista pile promijeni tokom rada, to može izazvati zaglavljivanje lista pile i povratni impuls.
- g) Preuzmite dodatne mjere opreza kada pravite “dubinski rez” u postojećim zidovima ili drugim neispitanim površinama. Izbočeni list pile može zasjeci predmete koji mogu da izazovu povratni impuls.
- *Da li listu pile nedostaje neki zubac ili ima znakova da je polomljen. Ako je tako, list pile odmah mora biti zamijenjen.*
 - *Uvjerite se da li je list pile siguran.*
 - *Kružnu pilu koristite samo za rezanje drveta i proizvoda od drveta.*

- Nemojte koristiti lista pile koji je deformiran ili oštećen.
- Nemojte koristiti HSS listove pile.
- Koristite samo one listove pile koji odgovaraju zahtijevanim dimenzijama, kao i zadatim karakteristikama i opisima; Ne koristite listove pile čija je debljina veća od debljine noža.
- Ne zaustavljajte list kružne pile pritiskujući list pile sa strane.
- Provjerite da li se branik lista pile kreće slobodno i da li se potpuno zatvara.
- Nikada ne zaključavajte branik u otvorenom položaju.
- Nikada ne vršite bočni pritisak na list. Ovo može dovesti do toga da se list pile polomi.
- Budite oprezni kada režete drvo s čvorovima, čavlima ili naprsinama i/ili s prljavštinom jer to može dovesti do zaglavljivanja lista.
- Nikad ne gubite iz vida kružnu pilu.
- Koristite ovu pilu isključivo za rezanje drveta ili proizvoda od drveta.

Napuci za sigurnu uporabu donjeg branika

- a) Provjerite da li je donji branik dobro zatvoren prije uporabe. Ne upotrebljavajte pilu ako se donji branik ne kreće slobodno i brzo zatvara. Nikada ne stežite ili ne pričvršćujte donji branik u otvorenom položaju. Ako pilu slučajno ispustite, donji branik može da se savije. Podignite donji branik pomoću ručke koja se uvlači i provjerite da li se pokreće slobodno, ako i to da ne dodiruje list pile ili neki drugi dio pri svim kutovima i dubinama rezanja.
- b) Prekontrolirajte rad odbojnika donjeg branika. Ako branik ili odbojnik ne rade ispravno, moraju se servisirati prije uporabe. Donji branik može raditi sporo zbog oštećenih dijelova, slijepljenosti ili nagomilanog otpada.
- c) Donji branik može se ručno uvući samo pri specijalnim rezovima kao što su “dubinski rezovi” ili “složeni rezovi”. Skupite donji branik pomoću ručice koja se uvlači i čim list pile uđe u materijal, donji branik morate osloboditi. Za svako drugo rezanje donji branik treba da radi automatski.
- d) Obavezno provjerite da li donji branik pokriva list pile prije spuštanja pile na klupu ili na pod. Nezaštićeni list pile koji se okreće izazvat će da pila krene nazad, režući sve što joj se nađe na putu. Budite svjesni vremena koje je potrebno za zaustavljanje lista pile poslije isključivanja mašine.

Korištenje uređaja

- Koristite stege ili škripce za držanje obratka.
- Kizárólag az ebben a használati utasításban megadott előírásoknak megfelelő fűrészlapokat használjon, amelyeket az EN 847-1 szerint teszteltek és jelöltek.
- Nikada rukama ne sklanjajte drvene otpatke i strugotinu koji se nalaze blizu lista. Ako mali dijelovi drveta ostanu između nepokretnih i pokretnih dijelova, morate zaustaviti kružnu pilu. Treba isključiti utikač iz utičnice prije nego što počnete da uklanjate zaostale dijelove.
- Provjerite da li je list pile sukladan sa brzinom osovine kružne pile. Ne pokušavajte da režete prije nego što pila dostigne maksimalnu brzinu. Uvjerite se da kružna pila radi bez opterećenja (to jest bez kontakta s obratkom) kada je uključite.
- Nikada ne režite drvo koje je deblje od dubine lista.
- Kada režete drvene zidove ili podove prvo provjerite da li u njima na tim dijelovima postoje žice ili cijevi.

Prije uporabe kružne pile

Provjerite sljedeće stavke:

- *Da li napon motora odgovara naponu u električnoj mreži (uređaji su namijenjeni naponu mreže od 230 V)*
- *Da li su glavni električni vod i utikač u dobrom stanju: čvrsti, bez labavih krajeva ili oštećenja;*

- Isključite uređaj i sačekajte dok se list pile potpuno zaustavi prije nego što pilu sklonite od obratka ili je odložite. Treba da rabite zaštitu za uši kada radite s kružnom pilom.

Odmah isključite uređaj kada otkrijete:

- Kvar na utikaču ili glavnom električnom vodu.
- Kvar na prekidaču.
- Pregrijavanje kružne pile.
- Dim ili miris izazvan izgorenom izolacijom.

Zaštita od električnog udara

Kada koristite električne uređaje obavezno proučite pravila o sigurnoj uporabi koja se primjenjuju u vašoj zemlji da smanjite rizik od požara, električnog udara i ozljeda. Pročitajte sljedeće naputke za sigurnu uporabu, kao i dodatne naputke o sigurnosti. Čuvajte ove naputke na sigurnom mjestu!



Obavezno provjerite da li snaga struje odgovara naponu naznačenom na etiketi proizvoda.



Mašina II klase - Dvostruka izolacija - Uzemljenje nije potrebno.

Mijenjanje utikača i kablova

Ako se glavni kabel ošteti, mora se zamijeniti posebnim električnim kabelom kod proizvođača ili u ovlaštenom servisu. Odmah bacite stare kablove ili utikače kada ih zamijenite novim. Opasno je uključivati utikač neispravnog kabla u utičnicu.

Korištenje produžnih kablova

Koristite samo provjereni produžni kabel koji odgovara ulaznoj snazi uređaja. Minimalna veličina provodnika iznosi 1,5 mm². Kada koristite kabel na kalem, obavezno potpuno odmotajte kabel.

3. UPUTSTVO ZA MONTIRANJE I PODEŠAVANJE



Prije podešavanja pile, provjerite da li ste utikač isključili iz utičnice.

Podešavanje kuta rezanja (kosine)

- Olabavite oba gumba (12).
- Okrenite donju ploču do ispravne pozicije (0° - 45°), i pritegnite gumb. Ugao rezanja možete očitati na kutomjeru (14).

Podešavanje branika lista pile

- Odvrnite gumb (11).
- Ubacite branik u predviđene ureze.
- Podesite točnu debljinu rezanja i zategnite gumb (11).

Podešavanje dubine rezanja

- Odvrnite gumb (3).
- Pomjerite donju ploču (7) dolje.
- Dubina rezanja lista pile očitava se na bočnoj strani branika.
- Pričvrstite gumb za fiksiranje (3) kada je prava dubina rezanja podešena.

Zamjena ili čišćenje lista pile

- Koristite gumb za zaključavanje osovine (13) da spriječite okretanje osovine.
- Olabavite šestokutni vijak (6) na sredini lista, koristeći imbus-ključ iz pakiranja.
- Okrenite sigurnosni branik pozadi i držite ga pomoću gumba (15).
- Povucite zadržavajući obruč i list pile i očistite list pile ili ga zamijenite novim.
- Ponovo postavite list pile na osovinu.
- Dopustite da se sigurnosni branik vrati preko lista pile oslobađajući gumb (15).
- Pritisnite gumb za zaključavanje osovine (13) nazad, ponovo podesite gumb za fiksiranje (8) i još jednom dobro pričvrstite šestokutni vijak (6).

4. UPORABA



Uporaba zaštite za uši preporučuje se pri uporabi kružne pile.

Uključivanje/Isključivanje

- Pritisnite gumb (16) palcem desne ruke i držite ga pritisnutim.
- Pritisnite gumb (2) da biste pokrenuli pilu.
- Pustite gumb (2) da biste zaustavili pilu.

Uporaba

- Držite obradak pomoću stega kako bi obje ruke bile slobodne za rukovanje pilom.
- Uključite uređaj i postavite donju ploču na obradak.
- Polako pokrećite pilu prema prethodno iscrtanoj liniji rezanja i lagano pritisnite uređaj naprijed.
- Čvrsto pristonite donju ploču na obradak ili će kružna pila početi da vibrira, što može da dovede do lakšeg pucanja lista.



Pustite da pila obavi posao. Ne vršite nepravilan pritisak na pilu.

5. ODRŽAVANJE



Provjerite da mašina nije uključena u struju dok obavljate radove na motoru.

Ovi uređaji napravljeni su da traju duže vrijeme uz minimalno održavanje. Trajan zadovoljavajući rad uređaja zavisi od odgovarajućeg održavanja i redovitog čišćenja.

Mogući problemi i njihovo rješavanje

Napravili smo spisak mogućih uzroka problema i njihovog otklanjanja koji vam može pomoći ukoliko vaša pila ne radi ispravno.

1. Temperatura električnog motora prelazi 70 °C.

- Motor je preopterećen prevelikom radom.
 - *Režite sporije i dopustite da se motor ohladi.*
- Motor je neispravan.
 - *Molimo kontaktirajte servis čija se adresa nalazi na poledini izjave o jamstvu.*

2. Uređaj ne radi kad se uključi.

- Kabel i/ili utikač je oštećen.
 - *Provjerite utikač i/ili kabel.*
- Prekidač je neispravan.
 - *Molimo kontaktirajte servis čija se adresa nalazi na poledini izjave o jamstvu.*

3. Prilikom rezanja teško je pomjerati pilu naprijed u pravoj liniji i rez nije prav.

- List pile je deformiran ili istrošen.
 - *Zamijenite list pile*

4. Kružna pila stvara mnogo buke i/ili ne radi glatko.

- Karbonske četkice su istrošene.
 - *Molimo kontaktirajte servis čija se adresa nalazi na poledini izjave o jamstvu.*

Čišćenje

Održavajte ventilacione otvore čistim da spriječite pregrijavanje motora. Redovito čistite uređaj mekom krpom, najbolje nakon svake uporabe. Održavajte ventilacione otvore čistim od prljavštine i prašine. Ako se prljavština ne skine, uzmite meku krpu nakvašenu sapunicom. Nikada ne koristite rastvarače kao što su benzin, alkohol, amonijakna voda itd. Ovi rastvarači mogu da oštete plastične dijelove.

Mijenjanje karbonskih četkica

- Uklonite vijke (17).
- Skinite karbonske četkice (18) s kružne pile i provjerite da li su istrošene.
- Vratite karbonske četkice u držače četkica.
- Provjerite da li bakarni dio karbonskih četkica ostvaruje dobar kontakt s bakarnim dijelom u držaču četkica.
- Zamijenite vijke (17) i čvrsto ih pritegnite.



Česta upotreba doprinosi trošenju karbonskih četkica. Od suštinskog je značaja njihova redovna provjera poslije svakih 30 sati rada. Ako su se četkice istrošile do manje od 4mm, zamijenite ih.

Podmazivanje

Uređaj ne zahtijeva dodatno podmazivanje.

Kvarovi

Ako dođe do kvara, odnosno ako se neki dio istroši, molimo kontaktirajte servis čija se adresa nalazi na izjavi o jamstvu. Na poledini ovih naputaka naći ćete šematski prikaz dijelova koji se mogu naručiti.

ZAŠTITA OKOLIŠA

Da se izbjegne oštećenje prilikom transporta, uređaj se isporučuje u čvrstom pakiranju napravljenom uglavnom od recikliranog materijala. Stoga molimo da iskoristite neku od mogućnosti za recikliranje ambalaže.



Neispravni i/ili bačeni električni ili elektronski aparati moraju se odložiti na odgovarajućoj lokaciji zbog recikliranja.

JAMSTVO

Uvjeti jamstva nalaze se na posebno priloženoj izvaji o jamstvu.

KRUŽNA TESTERA (CIRKULAR)

Hvala na kupovini ovog proizvoda firme Ferm. Stime Vi sada posedujete odličan proizvod koji je isporučen od strane jednog od vodećih snabdevača u Evropi. Svi proizvodi isporučeni od strane firme Ferm su proizvedeni u skladu sa najvišim standardima po pitanju bezbednosti i performansi. Kao deo naše filozofije mi takođe pružamo odličan servis kupcima, koji je podržan sa obimnom garancijom. Nadamo se da ćete uživati u ovom proizvodu mnogo godina.

Slike navedene u tekstu odgovaraju slikama na stranama 2



Radi Vaše sopstvene bezbednosti i radi bezbednosti drugih, molimo da pažljivo pročitate ovo uputstvo pre upotrebe aparata. To će Vam pomoći da lakše razumete proizvod i da izbegnete nepotrebne rizike. Sašuvajte ovo uputstvo na sigurnom mestu za buduću upotrebu.

1. KARAKTERISTIKE APARATA

Tehničke karakteristike

Napon	230-240 V~
Frekvencija	50 Hz
Ulazna snaga	1200 W
Brzina bez opterećenja	5500/min
Dimenzije sečiva	Ø185xØ20x2,4 mm
Broj zubaca	Z24
Maks. dubina sečenja pri	90° : 65 mm
Maks. dubina sečenja pri	45° : 43 mm
IP klasa	IP20
Težina	3,47 kg
Nivo zvučnog pritiska	LpA=92.8dB(A) KpA=3dB(A)
Nivo zvučne snage	LwA=103.8dB(A) KwA=3dB(A)
Vibriranje	ah,w=3.201m/s ² K=1.5m/s ²

Nivo vibracija

Nivo emisije vibracija naznačen na poledini ovog uputstva za upotrebu izmeren je u skladu sa standardizovanim testom datim u EN 62841; on se može koristiti za upoređenje jedne alatke sa drugom, kao i za preliminarnu procenu izloženosti vibracijama pri korišćenju ove alatke za pomenute namene

- korišćenje alatke u drugačije svrhe ili sa drugačijim ili slabo održavanim nastavcima može značajno povećati nivo izloženosti

- vreme kada je alatka isključena ili kada je uključena, ali se njome ne radi, može značajno smanjiti nivo izloženosti



Udaljite posmatrače.



Nosite zaštitu za uši i oči.



Nosite masku za zaštitu od prašine. Rad sa drvjetom, metalima i ostalim materijalima može proizvesti prašinu koja je štetna za Vaše zdravlje. Nemojte raditi sa materijalima koji sadrže azbest

Zaštitite se od posledica vibracija održavanjem alatke i njenih nastavaka, održavajući Vaše ruke toplim i organizovanjem Vaših radnih obrazaca

Delovi Sl. A

1. Drška
2. Prekidač za uključivanje/isključivanje
3. Dugme za podešavanje dubine rezanja
4. Električni kabl
5. Štitnik sečiva
6. Šestougaoni zavrtan
7. Donja ploča
8. Stezni prsten
9. Rezni list
10. Graničnik
11. Dugme za pritezanje štitnika sečiva
12. Dugme za fiksiranje za regulisanje ugla sečenja
13. Dugme za zaključavanje osovine
14. Uglomer
15. Dugme
16. Sigurnosni prekidač
17. Zavrtna karbonske četkice
18. Karbonska četkica

Sadržaj pakovanja

1. Kružna testera
1. Graničnikom
1. TCT testerom Ø185 mm
1. Imbus-ključem
1. Setom karbonskih četkica

Najpre proverite da li je pakovanje oštećeno prilikom transporta i/ili da li su isporučeni svi delovi.

2. UPUTSTVO ZA BEZBEDNO RUKOVANJE

Objašnjenje za simbole



Označava opasnost od povredivanja, gubitka života ili oštećivanja aparata u slučaju nepoštovanja instrukcija datih u priručniku.



Označava opasnost od električnog udara.

Opasnost

- a) Držite ruke dalje od sfere sečenja i od sečiva. Drugu ruku držite na pomoćnoj drški ili na kućištu motora. Ako obema rukama držite testeru, ne možete se poseći.
- b) Ne dohvatajte donju stranu radnog dela. Graničnik ne može da Vas zaštiti od sečiva sa donje strane.
- c) Podesite dubinu sečenja prema debljini radnog dela. Manje od celog zuba testere treba da se vidi ispod radnog dela.
- d) Deo koji sećete nikada ne držite u rukama ili preko nogu. Osigurajte radni deo na stabilnoj osnovi. Važno je da ispravno postupate kako biste na minimum sveli mogućnost izlaganja tela, preveliku pričvršćenost sečiva ili gubitak kontrole nad aparatom.
- e) Držite uređaj za izolovanu površinu kada je pri sečenju moguće da alat dođe u kontakt sa skrivenim žicama ili sa sopstvenim kablom. Kontakt sa "živom" žicom dovešće do dodirivanja metalnih delova uređaja sa žicom i struja će udariti onoga ko radi s uređajem.
- f) Kada sećete, obavezno koristite branik sečiva ili pravu ivicu kao vođicu. Ovo će povećati preciznost reza i smanjiti šansu da se rezni list zaglavi.
- g) Uvek koristite sečiva prave veličine i oblika (okruglog) koja odgovaraju osovinskom otvoru. Sečiva koja ne odgovaraju osnovici na koju se montiraju učiniće da se testera okreće ekscentrično, što će dovesti do gubitka kontrole nad aparatom.
- h) Nikada ne koristite oštećena ili neodgovarajuće zaptivke i zavrtnke za sečivo. Zaptivke i zavrtnke posebno su dizajnirane za Vašu testeru radi njenog optimalnog rada i bezbednosti.

Uzroci i prevencija povratnog impulsa

- Povratni impuls je iznenadna reakcija na previše stegnuto, zaglavljeno ili loše poravnano sečivo, što dovodi do nekontrolisanog podizanja testere s radnog dela ka radniku;
- Kada je rezni list prečvrsto stegnut zatvaranjem reza, rezni list se zaustavlja i motor brzo povuče mašinu nazad ka radniku;
- Ako se rezni list uvrne ili se iskrivi prilikom sečenja, zupci na zadnjoj strani sečiva mogu da se podignu do gornje površine drveta, dovodeći do podizanja sečiva i naglog vraćanja ka radniku.

Povratni impuls rezultat je nepravilnog korišćenja i/ili nepropisnih radnih procedura ili uslova i može se izbeći preduzimanjem mera opreza koje su navedene u daljem tekstu.

- Držite testeru čvrsto obema rukama i postavite ruke tako da se oduprete povratnim silama. Možete da stojite s obe strane testere, ali ne u liniji sa sečivom. Povratni impuls može dovesti do toga da testera odskoči unazad, ali ove sile operater može da kontroliše, ako preduzme odgovarajuće sigurnosne mere.
- Kada se rezni list zaglavљуje ili iz nekog drugog razloga prekida rez, oslobodite okidač i držite testeru u materijalu ne pomerajući je sve dok se rezni list potpuno ne zaustavi. nikad ne pokušavajte da uklonite testeru s radnog dela ili da je povlačite unazad dok je rezni list u pokretu da ne bi došlo do povratnog impulsa. Ispitajte i preduzmite potrebne korake da eliminišete uzrok kočenja sečiva.
- Kada ponovo počinjete sa sečenjem radnog dela, centrirajte testeru u rez i proverite da zupci testere nisu ušli u materijal. Ako rezni list testere zaglavљуje, pri ponovnom startovanju mašine može doći do odskakanja testere i efekta povratnog impulsa.
- Osigurajte velike ploče da biste smanjili rizik od zaglavljivanja testere i povratnog impulsa. Velike ploče imaju tendenciju savijanja pod vlastitom težinom. Podrška mora biti postavljena ispod ploče sa obe strane blizu linije sečenja i blizu ivice ploče.
- Ne koristite tupe ili oštećene rezne listove. Tupi ili nepravilno postavljeni rezni listovi proizvode uzan rez što dovodi do preteranog trenja,

zaglavljivanja sečiva i povratnog impulsa.

- Fiksiranje ručica za podešavanje dubine reza i ugla sečenja mora biti čvrsto i osigurano pre rezanja. Ako se podešenost sečiva promeni tokom rada, to može izazvati zaglavljivanje sečiva i povratni impuls.
- Preduzmite dodatne mere opreza kada pravite "dubinski rez" u postojećim zidovima ili drugim neispitanim površinama. Izbočeni rezni list može zaseći predmete koji mogu da izazovu povratni impuls.

Uputstvo za bezbedno rukovanje donjim štitnikom

- Proverite da li je donji štitnik dobro zatvoren pre upotrebe. Ne upotrebljavajte testeru ako se donji štitnik ne kreće slobodno i brzo zatvara. Nikada ne stežite ili ne pričvršćujte donji štitnik u otvorenom položaju. Ako testeru slučajno isпустite, donji štitnik može da se savije. Podignite donji štitnik pomoću ručke koja se uvlači i proverite da li se pokreće slobodno, ako i to da ne dodiruje rezni list ili neki drugi deo pri svim uglovima i dubinama rezanja.
- Prekontrolišite rad gibnja donjeg štitnika. Ako štitnik ili gibanj ne rade ispravno, moraju se servisirati pre upotrebe. Donji štitnik može raditi sporo zbog oštećenih delova, ulepljenosti ili nagomilanog šuta.
- Donji štitnik može se ručno uvući samo pri specijalnim rezovima kao što su "dubinski rezovi" ili "složeni rezovi". Skupite donji štitnik pomoću ručke koja se uvlači i čim rezni list uđe u materijal, donji štitnik morate osloboditi. Za svako drugo testerisanje donji štitnik trebalo bi da radi automatski.
- Obavezno proverite da li donji štitnik pokriva rezni list pre spuštanja testere na klupu ili na pod. Nezaštićen rezni list koje se okreće izazvaće da testera krene unazad, režući sve što joj se nađe na putu. Budite svesni vremena koje je potrebno za zaustavljanje sečiva nakon isključivanja mašine.

Pre upotrebe kružne testere

Proverite sledeće stavke:

- *Da li napon motora odgovara naponu u električnoj mreži (uredaji su namenjeni naponu mreže od 230 V)*
- *Da li su glavni električni vod i utikač u dobrom stanju: čvrsti, bez labavih krajeva ili oštećenja;*

- *Da li sečivu testere nedostaje neki zubac ili ima znakova da je polomljena. Ako je tako, rezni list odmah mora biti zamenjen.*
- *Uverite se da li je rezni list bezbedno.*
- *Kružnu testeru koristite samo za sečenje drveta i proizvoda od drveta.*
- Nemojte koristiti sečiva koja su deformisana ili oštećena.
- Nemojte koristiti HSS sečiva.
- Koristite samo ona sečiva koja odgovaraju zahtevanim dimenzijama, kao i zadatim karakteristikama i opisima; Ne koristite sečiva čija je debljina veća od debljine noža.
- Ne zaustavljajte rezni list kružne testere pritiskajući rezni list sa strane.
- Proverite da li se branik sečiva kreće slobodno i da li se potpuno zatvara.
- Nikada ne zaključavajte štitnik u otvorenom položaju.
- Nikada ne vršite bočni pritisak na sečivo. Ovo može dovesti do toga da se rezni list slomi.
- Budite obazrivi kada sečete drvo sa čvorovima, ekserima ili naprslinama i/ili s prljavštinom jer to može dovesti do zaglavlivanja sečiva.
- Nikad ne gubite iz vida kružnu testeru.
- Koristite ovaj cirkular isključivo za drveta ili drvenih proizvoda.

Korišćenje uređaja

- Koristite stege ili utege za držanje radnog dela.
- Nikada rukama ne sklanjajte drvene otpatke i strugotinu koji se nalaze blizu sečiva. Ako mali delovi drveta ostanu između nepokretnih i pokretnih delova, morate zaustaviti kružnu testeru. Treba isključiti utikač iz utičnice pre nego što počnete da uklanjate zaostale delove.
- Proverite da li je rezni list pogodan za brzinu osovine kružne testere. Ne pokušavajte da režete pre nego što testera dostigne maksimalnu brzinu. Uverite se da kružna testera radi bez opterećenja (to jest bez kontakta s radnim delom) kada je uključite.
- Nikada ne režite drvo koje je deblje od dubine sečiva.
- Kada režete drvene zidove ili podove najpre proverite da li u njima na tim delovima postoje žice ili cevi.
- Isključite uređaj i sačekajte dok se rezni list potpuno ne zaustavi pre nego što cirkular sklonite od radnog dela ili ga odložite. Trebalo

bi da koristite zaštitu za uši kada radite s kružnom testerom.

Odmah isključite uređaj kada otkrijete:

- Kvar na utikaču ili glavnom električnom vodu.
- Kvar na prekidaču.
- Pregrevanje kružne testere.
- Dim ili miris izazvan izgorelom izolacijom.

Bezbednost struje

Kada koristite električne uređaje obavezno proučite pravila o bezbednom korišćenju koja se primenjuju u Vašoj zemlji kako biste smanjili rizik od požara, električnog udara i povređivanja. Pročitajte sledeća uputstva o bezbednom rukovanju, kao i dodatne bezbednosne instrukcije. »uvajte ovo uputstvo na sigurnom mestu!



Obavezno proverite da li snaga struje odgovara naponu naznačenom na etiketi proizvoda.



Mašina II klase - Dvostruka izolacija - Uzemljenje nije potrebno.

Menjanje utikača i kablova

Ako se glavni kabl ošteti, mora biti zamenjen posebnim električnim kablom kod proizvođača ili u ovlašćenom servisu. Odmah bacite stare kablove ili utikače kada ih zamenite novim. Opasno je uključivati utikač neispravnog kabla u utičnicu.

Korišćenje produžnih kablova

Koristite samo provereni produžni kabl koji odgovara ulaznoj snazi uređaja. Minimalna veličina konduktora iznosi 1,5 mm². Kada koristite kabl na kalemu, obavezno potpuno odmotajte kabl.

3. UPUTSTVO ZA MONTAŽI I PODEŠAVANJE



Pre podešavanja testere, proverite da li ste utikač isključili iz utičnice.

Podešavanje ugla sečenja (kosine)

- Olabavite oba dugmeta (12).
- Okrenite donju ploču do ispravne pozicije (0° - 45°), i pritegnite dugmad. Ugao sečenja možete očitati na uglomeru (14).

Podešavanje branika sečiva

- Odvrnite dugme (11).
- Ubacite branik u predviđene ureze.
- Podesite tačnu debljinu sečenja i zategnite dugme (11).

Podešavanje dubine rezanja

- Odvrnite dugme (3).
- Pomerite donju ploču (7) nadole.
- Dubina sečenja sečiva očitava se na bočnoj strani štitnika.
- Pričvrstite dugme za fiksiranje (3) kada je prava dubina sečenja podešena.

Zamena ili čišćenje sečiva

- Koristite dugme za zaključavanje vratila (13) da sprečite okretanje vratila.
- Olabavite šestougaoni zavrtanj (6) na sredini sečiva, koristeći imbus-ključ iz pakovanja.
- Okrenite sigurnosni štitnik pozadi i držite ga pomoću dugmeta (15).
- Povucite zadržavajući prsten i rezni list i očistite rezni list ili ga zamenite novim.
- Ponovo postavite rezni list na osovinu.
- Dopustite da se sigurnosni štitnik vrati preko sečiva oslobađajući dugme (15).
- Pritisnite dugme za zaključavanje osovine (13) nazad, ponovo podesite dugme za fiksiranje (8) i još jednom dobro pričvrstite šestougaoni zavrtanj (6).

4. RUKOVANJE



Korišćenje zaštite za uši preporučuje se pri upotrebi kružne testere.

Uključivanje/Isključivanje

- Pritisnite dugme (16) palcem desne ruke i držite ga pritisnutim.
- Pritisnite dugme (2) da biste pokrenuli testeru.
- Pustite dugme (2) da biste zaustavili testeru.

Rukovanje

- Držite radni deo pomoću stega kako bi Vam obe ruke bile slobodne za rukovanje testerom.
- Uključite uređaj i postavite donju ploču na radni deo.
- Polako pokrećite testeru prema prethodno iscrtanoj liniji sečenja i lagano pritisnite uređaj napred.
- Čvrsto prislonite donju ploču na radni deo ili čeh kružna testera početi da vibrira, što može da dovede do lakšeg pucanja sečiva.



Pustite da testera obavi posao. Ne vršite nepravilan pritisak na testeru.

5. ODRŽAVANJE



Proverite da mašina nije uključena u struju dok obavljate radove na motoru.

Ovi uređaji napravljeni su da traju duže vreme uz minimalno održavanje. Trajan zadovoljavajući rad uređaja zavisi od odgovarajućeg održavanja i redovnog čišćenja.

Mogući problemi i njihovo rešavanje

Napravili smo spisak mogućih uzroka problema i njihovog otklanjanja koji Vam može pomoći ukoliko vaša testera ne radi ispravno.

1. Temperatura električnog motora prelazi 70 °C

- Motor je preopterećen prevelikom radom.
 - *Režite sporije i dopustite da se motor ohladi.*
- Motor je neispravan.
 - *Molimo kontaktirajte servis čija se adresa nalazi na poleđini garantnog lista.*

2. Uređaj ne radi kad se uključi.

- Kabl i/ili utikač je oštećen.
 - *Proverite utikač i/ili kabl.*
- Prekidač je neispravan.
 - *Molimo kontaktirajte servis čija se adresa nalazi na poleđini garantnog lista.*

3. Prilikom sečenja teško je pomerati testeru napred u pravoj liniji i rez nije prav.

- Rezni list je deformisan ili istrošen.
 - *Zamenite sečivo*

4. Kružna testera stvara mnogo buke i/ili ne radi glatko.

- Karbonske četkice su istrošene.
 - *Molimo kontaktirajte servis čija se adresa nalazi na poledini garantnog lista.*



Neispravni i/ili bačeni električni ili elektronski aparati moraju biti odloženi na odgovarajućoj lokaciji radi recikliranja.

GARANCIJA

Uslovi garancije nalaze se na posebno priloženom garantnom listu.

Čišćenje

Održavajte ventilacione otvore čistim da biste sprečili pregrevanje motora. Redovno čistite uređaj mekom krpom, najbolje nakon svake upotrebe. Održavajte ventilacione otvore čistim od prljavštine i prašine. Ako se prljavština ne skine, upotrebite meku krpnu navlaženu sapunicom. Nikada ne koristite rastvarače kao što su benzin, alkohol, amonijum hidroksid i tome slično. Ovi rastvarači mogu da oštete plastične delove.

Menjanje karbonskih četkica

- Uklonite zavrtnje (17).
- Skinite karbonske četkice (18) s ručnog cirkulara i proverite da li su istrošene.
- Vratite karbonske četkice u držače četkica.
- Proverite da li bakarni deo karbonskih četkica ostvaruje dobar kontakt s bakarnim delom u držaču četkica.
- Zamenite zavrtnje (17) i čvrsto ih pritegnite.



Česta upotreba doprinosi trošenju karbonskih četkica. Od suštinskog je značaja njihova redovna provera nakon svakih 30 sati rada. Ako su se četkice istrošile do manje od 4 mm, zamenite ih.

Podmazivanje

Uređaj ne zahteva dodatno podmazivanje.

Kvarovi

Ako dođe do kvara, odnosno ako se neki deo istroši, molimo kontaktirajte servis čija se adresa nalazi na garantnom listu. Na poledini ovog uputstva naći ćete šematski prikaz delova koji se mogu naručiti.

ZAŠTITA ŽIVOTNE SREDINE

Da bi se izbeglo oštećenje prilikom transporta, uređaj se isporučuje u čvrstom pakovanju napravljenom uglavnom od recikliranog materijala. Stoga molimo da iskoristite neku od mogućnosti za recikliranje ambalaže.

ЦИРКУЛЯРНАЯ ПИЛА

Благодарим Вас за покупку данного изделия компании Ферм.

Вы приобрели отличный продукт ведущего европейского дистрибьютора. Все изделия, поставляемые компанией Ферм, производятся по самым жёстким нормам производства и безопасности. Составной частью нашей коммерческой философии является предоставление нашим заказчикам качественного сервиса на базе комплексного гарантийного обслуживания в течение 3 лет. Мы верим, что данное изделие будет надёжно работать много лет и полностью удовлетворит Ваши требования.

Цифры, приведенные ниже в тексте, относятся к рисункам на стр.2



Для обеспечения безопасной для Вас и окружающих эксплуатации инструмента, перед применением данного инструмента, пожалуйста, внимательно прочитайте эту инструкцию. Это облегчит вам ознакомление с особенностями использования Вашего инструмента и позволит избежать ненужного риска. Сохраните эту инструкцию для дальнейшего использования.

1. ИНФОРМАЦИЯ ОБ ИЗДЕЛИИ

Технические характеристики

Напряжение	230-240 В
Частота	50 Гц
Мощность	1200 Вт
Частота вращения шпинделя без нагрузки	5500 об/мин
Размеры пильного диска	Ø185xØ20x2,4 мм
Число зубьев	Z24
Максимальная глубина пропила 90°	65 мм
Максимальная глубина пропила 45°	43 мм
Класс IP	IP20
Масса	3,47 кг
Звуковое давление	LpA=92,8дБ (A) KpA=3дБ(A)
Уровень шума	LwA=103,8дБ(A) KwA=3дБ(A)
Вибрация	ah,w=3.201M/C ² K=1.5M/C ²

Уровень вибрации

Уровень вибрации, указанный в конце данного руководства по эксплуатации был измерен в соответствии со стандартизированным испытанием, содержащимся в EN 62841; данная характеристика может использоваться для сравнения одного инструмента с другим, а также для предварительной оценки воздействия вибрации при использовании данного инструмента для указанных целей

- при использовании инструмента в других целях или с другими/неисправными вспомогательными приспособлениями уровень воздействия вибрации может значительно повышаться
- в периоды, когда инструмент отключен или функционирует без фактического выполнения работы, уровень воздействия вибрации может значительно снижаться

защищайте себя от воздействия вибрации, поддерживая инструмент и его вспомогательные приспособления в исправном состоянии, поддерживая руки в тепле, а также правильно организовав свой рабочий процесс

Устройство

Рис. А

1. Рукоятка
2. Выключатель
3. Рукоятка регулировки глубины резания
4. Шнур питания сетевой
5. Защитный кожух диска
6. Болт с шестигранной головкой
7. Башмак
8. Фланец
9. Пильный диск
10. Линейка упорная
11. Ручка регулировки упорной линейки
12. Ручка регулировки угла распиловки
13. Затискач шпинделя
14. Угломер
15. Регулятор
16. Предохранительный выключатель
17. Винт угольных щёток
18. Угольная щётка

Комплектность

- 1 Циркулярная пила
- 1 Накидной ключ
- 1 Пильный диск Δ 185 мм
- 1 Линейка упорная
- 1 Руководство

Проверьте комплект на отсутствие повреждений и полную комплектность.

2. ТРЕБОВАНИЯ ПО ТЕХНИКЕ БЕЗОПАСНОСТИ

Объяснения к обозначениям символов



Существует опасность получения материального ущерба и/или телесных повреждений



Вероятность поражения электрическим током



Не позволяйте приближаться посторонним



Надевайте средства защиты органов слуха и зрения



Носите противопылевой респиратор. При работе с деревом, металлом и другими материалами может выделяться вредная для здоровья пыль. Запрещается работать с материалами, содержащими асбест!

Опасность

- а) Не помещайте руки в место резки и на пильный диск. Второй рукой удерживайте вспомогательную ручку или кожух двигателя. Если Вы держите пилу обеими руками, ранение рук пильным диском невозможно.
- б) Не прикасайтесь к обрабатываемой детали снизу. Под обрабатываемой деталью кожух не защитит Вас от пильного диска.
- в) Глубину резки устанавливайте по толщине обрабатываемой детали. Под обрабатываемой деталью должен быть не полностью виден зуб пильного диска.

- г) Никогда не удерживайте руками или на колене обрабатываемую деталь. Поместите обрабатываемую деталь на стабильное основание. Хорошая опора для работы важна для того, чтобы минимизировать опасность получения травмы, заклинивания пильного диска или потери управляемости.
- д) Удерживайте электрическое устройство за изолированные части на случай, если Вы при резке коснетесь скрытых кабелей или собственного кабеля устройства. Контакт с проводом под напряжением подаст напряжение и к неизолированным металлическим частям электрического устройства и станет причиной поражения оператора электрическим током.
- е) При продольной резке всегда используйте направляющую планку или направляющую линейку. Это улучшит точность резки и ограничит вероятность заклинивания пильного диска.
- ж) Всегда используйте пильные диски правильного размера и с соответствующим зажимным отверстием (ромбовидным или круглым). Пильные диски, которые не соответствуют монтажным деталям пилы, будут двигаться без центрирования, что приведет к потере управления пилой.
- з) Никогда не используйте поврежденные или неправильные шайбы или болты диска. Шайбы и болты пильных дисков были сконструированы специально для данной пилы с целью оптимальной производительности и эксплуатационной безопасности.

Причины и предупреждение отдачи

- Отдача - это неожиданная реакция в результате заклинивания, блокирования или неправильного выравнивания пильного диска, что приведёт к неконтролируемому подъёму диска из обрабатываемой детали и движению по направлению к оператору.
- Когда пильный диск заблокируется или заклинит в сжатом пропиле, он будет остановлен, а сила двигателя ударит устройством назад по направлению к оператору.
- Если пильный диск в пропиле перекрутится или отклонится от оси, зубья задней грани пильного диска могут

погрузиться в поверхность древесины что приведёт к подъёму диска из пропила, и он выскочит назад в направлении к оператору.

Отдача является результатом неправильной эксплуатации пилы, неправильных действий при работе или не соответствующих условий эксплуатации. Этого можно избежать путём принятия приведенных ниже превентивных мер.

- а) Прочно держите пилу двумя руками и разместите руки так, чтобы вы могли амортизировать силу отдачи. Всегда становитесь сбоку от пильного диска и никогда на одной линии с ним. Отдача может отбросить пилу назад. При этом оператор может справиться с отдачей, если он предпринял соответствующие превентивные меры.
- б) Если пильный диск будет заблокирован или пиление будет прервано по иным причинам, освободите выключатель и удерживайте пилу свободно в обрабатываемой детали, пока движение пильного диска полностью не остановится. Никогда не пытайтесь достать пилу из обрабатываемой детали или тянуть её назад во время вращения пильного диска или в случае возможной отдачи. Найдите причину блокирования пильного диска и устраните её необходимым способом.
- в) При повторном включении пилы в обрабатываемой детали установите пильный диск по центру пропила и проверьте, чтобы его зубья не были заблокированы в обрабатываемой детали. Если пильный диск заблокирован, то в случае повторного включения пилы возможен его выход из обрабатываемой детали или отдача.
- г) Для больших досок используйте опоры для минимизации риска сжатия пильного диска и отдачи. Большие доски имеют тенденцию прогибаться под собственным весом. Доски необходимо подпереть с обеих сторон, а также вблизи линии реза и грани доски.
- д) Не используйте тупые или повреждённые пильные диски. Не заточенные диски или диски с неправильной настройкой создают узкий пропил, что приведёт к чрезмерному трению, блокированию пильного диска и отдаче.

- е) Блокирующие рычаги для настройки глубины и угла резы должны быть перед резкой зажаты и зафиксированы. Если настройка пильного диска измениться во время резки, возможны блокирование и отдача.
- ж) При “заглубленной” резке в стоящих стенах или иных элементах, которые полностью не видны, будьте очень осторожны. Заглубляемый пильный диск может перерезать скрытые предметы, что может привести к отдаче.

Указания по технике безопасности, нижний кожух

- а) Перед каждым использованием пилы проверьте, что нижний кожух хорошо закрывается. Не работайте с пилой, если нижний кожух не движется свободно и моментально не закрывается. Нижний кожух никогда не зажимайте или не привязывайте в открытом положении. Если пила случайно упадет, возможно сгибание нижнего кожуха. Откройте нижний кожух при помощи рычага для обратного вытягивания и обеспечьте, чтобы он свободно двигался и не касался пильного диска и иных деталей при всех углах резы и любой глубине.
- б) Проверьте функционирование пружины нижнего кожуха. Если кожух и пружина работают неправильно, их необходимо отремонтировать перед эксплуатацией. Нижний кожух может реагировать медленно из-за поврежденных частей, липкого осадка или собравшейся стружки.
- в) Нижний кожух допускается вручную открывать только при специальной резке, как напр. “заглубляющийся рез и рез под углом.” Нижний кожух откройте рычагом для обратного вытягивания и освободите его, как только пильный диск войдёт в обрабатываемую деталь. При всех иных работах по резке нижний кожух должен работать автоматически.
- г) Всегда соблюдайте правило, чтобы перед откладыванием пилы на подкладку или пол нижний кожух закрывал пильный диск. Если пильный диск не защищен, то его свободное добежание может стать причиной движения пилы против направления реза и он перережет все, что будет в этом направлении. Примите во внимание

также факт, что после выключения пилы до остановки пильного диска истечёт определенное время.

Перед включением циркулярной пилы

Убедитесь в следующем:

- Соответствии напряжения электродвигателя напряжению сети (машины для сети с напряжением 230 В);
- Исправном состоянии сетевого шнура питания и штепсельной вилки: надежности соединения, отсутствии обрывов или повреждений;
- Наличии всех зубьев на пильном диске, отсутствии трещин. При наличии повреждений диск немедленно заменить;
- Надежности крепления диска.
- Используйте данную циркулярную пилу только для распиловки дерева и подобных дереву материалов.
- Не используйте деформированные или поврежденные пильные диски циркулярной пилы.
- Не применяйте диски из быстрорежущей стали.
- Используйте только диски предусмотренных размеров, которые соответствуют требованиям технических характеристик. Применение дисков, толщина которых превышает соответствующий размер расклинивающего ножа, запрещается.
- Не останавливайте диск циркулярной пилы нажатием на диск сбоку.
- Убедитесь в том, что защитный кожух диска свободно двигается и полностью закрывается.
- Фиксировать защитный кожух в открытом положении запрещается.
- Прикладывайте усилие к диску сбоку запрещается. Это может привести к поломке диска.
- Будьте осторожны при резании дерева с сучками, гвоздями или трещинами или покрытого грязью. При этом возможно заклинивание диска.
- Никогда не оставляйте циркулярную пилу без присмотра.
- Используйте данную циркулярную пилу только для распиловки дерева и подобных ему материалов.

При работе машины

- Используйте зажимные крепления или тиски для жесткого закрепления обрабатываемого материала.
- Используйте только пильные диски, которые соответствуют спецификациям, приведенным в данном руководстве по эксплуатации, и которые были испытаны и маркированы в соответствии с EN 847-1.
- Не удаляйте опилки, находящиеся возле пильного диска, руками. Для удаления опилок, застрявших между неподвижными и подвижными частями инструмента или распиливаемого материала, циркулярную пилу необходимо выключить. Выньте штепсельную вилку из сетевой розетки перед удалением опилок.
- Убедитесь в том, что диск соответствует частоте вращения шпинделя циркулярной пилы.
- Не приступайте к резанию до достижения циркулярной пилой полного числа оборотов. При включении циркулярная пила должна работать без нагрузки (т. е. не должна быть в контакте с обрабатываемой деталью). Пила должна сначала достичь полной частоты вращения.
- Не режьте детали, толщина которых больше, чем глубина пропила пильного диска.
- При резке деревянных стен или полов убедитесь в отсутствии в соответствующих местах электро-проводки и труб.
- Выключите машину и дождитесь полной остановки диска, перед тем как отводить пилу от обрабатываемого материала или класть ее. При работе циркулярной пилы следует защищать уши от шума.

Немедленно выключите машину в случае обнаружения следующего:

- Неисправной штепсельной вилки или сетевого шнура.
- Неисправности выключателя.
- Перегрева циркулярной пилы.
- Дыма или запаха горелой изоляции.

Электробезопасность

При эксплуатации электрических машин всегда соблюдайте действующие правила техники безопасности для снижения риска пожара, поражения электрическим током и

травм. Прочитайте настоящие требования, а также входящую в комплект инструкцию по технике безопасности. Храните инструкции в месте, обеспечивающем их сохранность!



Всегда убеждайтесь в том, что питание соответствует напряжению, указанному на заводской табличке.



Устройство класса II – двойная изоляция – не требуется розетка с заземлением

Замена кабелей и штепсельных вилок

Если кабель питания поврежден, его необходимо заменить на специальный кабель питания, который можно приобрести у производителя или в службе сервисного обслуживания производителя. Немедленно выбросьте старый кабель и электровилку после замены их на новые. Опасно вставлять в розетку вилку неподсоединённого шнура.

Применение удлинительных кабелей

Используйте только предназначенные для этой цели удлинительные кабели, рассчитанные на питание машины. Минимальное сечение провода должно быть 1,5 мм². При использовании кабельной катушки всегда разматывайте катушку полностью.

3. ИНСТРУКЦИИ ПО СБОРКЕ И РЕГУЛИРОВКЕ



Перед регулировкой пилы выньте штепсельную вилку из розетки.

Установка угла резания (скоса)

- Отпустите обе ручки (12).
- Поверните опорную плиту в нужное положение (0° - 45°) и затяните ручки. Угол резания (скос) можно отсчитать по угломеру (14).

Установка направляющей планки

- Отпустите ручку (11).
- Вставьте направляющую планку в имеющиеся пазы.
- Установите нужную ширину резания и затяните ручку (11).

Настройка глубины резания

- Отпустите ручку (3).
- Передвиньте опорную плиту (7) вниз.
- Глубину резания диска пилы можно прочитать сбоку на защитном ограждении.
- Установив нужную глубину, затяните фиксирующую ручку (3).

Замена или очистка пыльного диска

- Чтобы вал не вращался, воспользуйтесь ручкой фиксации вала (13).
- Затем с помощью прилагаемого ключа-шестигранника отпустите шестигранный винт (6) по центру пыльного диска.
- Отведите защитное ограждение назад и удерживайте его там с помощью ручки (15).
- Снимите стопорное кольцо и пыльный диск, вытрите пыльный диск или замените его на новый.
- Наденьте пыльный диск обратно на вал.
- Отпустите ручку (15), тем самым, возвращая защитное ограждение к пыльному диску.
- Нажмите фиксирующую ручку (13) вала, установите стопорное кольцо (8) и еще раз туго затяните шестигранный винт (6).

4. Работа



При использовании циркулярной пилы рекомендуется использовать средства для защиты слуха

Включение/Выключение

- Нажать на кнопку (16) большим пальцем правой руки и удерживать нажатой.
- Нажать на кнопку (2) для пуска пилы.
- Отпустить кнопку (2) для остановки пилы.

Работа

- Жестко закрепите обрабатываемый материал струбцинами или в тисках, чтобы обе руки были свободными для работы с пилой.
- Включите пилу и поместите опорную платформу на обрабатываемый материал.
- Плавное подведите пилу к предварительно прочерченной линии распиловки и плавно прижмите пилу.
- Плотно прижимайте опорную платформу к обрабатываемому материалу.



В противном случае может начаться вибрация циркулярной пилы, которая может привести к поломке диска. Не прикладывайте к пиле чрезмерно большое усилие.

5. ТЕХНИЧЕСКОЕ ОБСЛУЖИВАНИЕ



При выполнении технического обслуживания электродвигателя убедитесь в том, что машина не находится под напряжением.

Инструмент рассчитан на длительную работу с минимальным объемом технического обслуживания. Постоянство удовлетворительной работы зависит от надлежащего ухода и регулярной чистки.

Устранение неисправностей

Ниже перечислен ряд возможных причин и методов устранения нарушений в работе циркулярной пилы.

1. Температура электродвигателя превышает 70°C.

- Поврежден сетевой шнур и/или штепсельная вилка.
 - *Трудно выдерживать рез прямым, нечистый рез.*
- Неисправен выключатель.
 - *Циркулярная пила работает с повышенным шумом и/или не плавно.*

2. Инструмент не работает при включении.

- Выполняйте распиловку более медленно и дайте электродвигателю охладиться.
 - *Диск изогнут или затупился.*
- Обратитесь по адресу пункта обслуживания, указанному в гарантийном талоне.
 - *Износились угольные щетки.*

3. Электродвигатель был перегружен вследствие тяжелого режима работы.

- Проверить сетевой шнур и/или штепсельную вилку.
 - *Заменить диск.*

4. Электродвигатель неисправен.

- Обратитесь по адресу пункта обслуживания, указанному в гарантийном талоне.
 - *Обратитесь по адресу пункта обслуживания, указанному в гарантийном талоне.*

Чистка

Поддерживайте чистоту вентиляционных щелей для предотвращения перегрева электродвигателя. Регулярно протирайте корпус машины мягкой тканью, желательно после каждого использования. Очищайте вентиляционные щели от пыли и грязи. Стойкие загрязнения удаляйте мягкой тканью, смоченной в мыльной воде. Растворители, такие как бензин, спирт, аммиачная вода и т. д., применять запрещается. Они могут повредить пластмассовые детали.

Замена угольных щеток

- Выкрутите винты (17).
- Извлеките из дисковой пилы угольные щетки (18) и осмотрите их на предмет износа.
- Установите угольные щетки назад в имеющиеся держатели угольных щеток.
- Убедитесь, что медный контакт угольных щеток хорошо контактирует с медной частью держателя угольных щеток.
- Замените винты (17) и туго закрутите их.

Частая эксплуатация приводит к износу угольных электрощеток. Следует регулярно, через каждые 30 часов работы, осматривать угольные щетки. Если щетки сработались до длины менее 4 мм, их следует заменить.

Смазка

Машина не требует дополнительной смазки.

Наисправности

В случае неисправности, напр., после износа какой-либо части, обратитесь по адресу пункта обслуживания, указанному в гарантийном талоне. Покомпонентное представление изображения частей, которые можете заказать, вы найдете на последней странице руководства.

ЗАЩИТА ОКРУЖАЮЩЕЙ СРЕДЫ

Во избежание транспортных повреждений изделие поставляется в прочной упаковке. Значительная часть материалов упаковки подлежит утилизации, поэтому просим передать упаковку в соответствующую специализированную организацию.



Неисправный и/или бракованный электрический или электронный прибор должен быть утилизирован должным образом.

ГАРАНТИЯ

Условия гарантии содержатся в отдельной гарантийной карточке.

ЦИРКУЛЯРНА ПИЛКА

Дякуємо Вам за те, що Ви придбали цей виріб компанії „Ферм“.

Ви обрали високоякісний виріб від ведучого європейського дистриб'ютора. Усі вироби, які постачає компанія „Ферм“, виробляються згідно з найстрогішими стандартами що до потужності та безпеки. Складником нашої комерційної філософії є прагнення забезпечити замовникам якісний сервіс на підставі комплексної 3-х річної гарантії. Ми віримо, що цей виріб буде служити Вам і приносити задоволення протягом багатьох років.

Нумерація в тексті пов'язана з рисунками на сторінці 2



Для вашої власної безпеки та безпеки інших, будь ласка, уважно прочитайте інструкції перед використанням пристрою. Вона допоможе вам легко зрозуміти, як працює пристрій, та уникнути небажаної небезпеки. Тримайте інструкцію з експлуатації у надійному місці для майбутнього використання.

1. ТЕХНІЧНІ ХАРАКТЕРИСТИКИ

Технічні специфікації

Напруга	230-240 В
Частота	50 Гц
Вхідна потужність	1200 Вт
Швидкість без навантаження	5500/хв
Розміри ріжучого диска	Ø185xØ20x2,4 мм
Кількість зубців	224
Максимальна глибина прорізу 90°	65 мм
Максимальна глибина прорізу 45°	43 мм
Клас IP	IP20
Вага	3,47 кг
L _{pa} (рівень тиску звуку)	L _{pA} =92.8дБ(А) K _{pA} =3дБ(А)
L _{wa} (рівень потужності звуку)	L _{wA} =103.8дБ(А) K _{wA} =3дБ(А)
aw (Величина вібрації)	a _{h,w} =3.201m/c ² K=1.5m/c ²

Рівень вібрації

Рівень вібрації, зазначений в кінці даного посібника з експлуатації, було виміряно у відповідності зі стандартизованим випробуванням, що міститься в EN 62841; дана характеристика може використовуватися для порівняння одного інструмента з іншим, а також

для попередньої оцінки впливу вібрації під час застосування даного інструмента для вказаних цілей

- при використанні інструмента в інших цілях або з іншими/несправними допоміжними пристосуваннями рівень впливу вібрації може значно підвищуватися
- у періоди, коли інструмент вимкнений або функціонує без фактичного виконання роботи, рівень впливу вібрації може значно знижуватися

захищайте себе від впливу вібрації, підтримуючи інструмент і його допоміжні пристосування в справному стані, підтримуючи руки в теплі, а також правильно організовуючи свій робочий процес

Інформація про товар

Рис. А

1. Рукоятка
2. Перемикач стану Вмик./Вимк.
3. Кнопка фіксації глибини різання
4. Шнур живлення
5. Захисний пристрій ріжучого диска
6. Гвинт з шестигранною головкою
7. Плита підп'ятника
8. Стопорне кільце
9. Ріжучий диск
10. Направляюча планка
11. Кнопка фіксації направляючої планки
12. Кнопка фіксації кута розпилювання
13. Стопорне кільце валу
14. Кутомір
15. Кнопка
16. Захисний вимикач
17. Гвинт вугільної щітки
18. Вугільна щітка

Розпакування

- 1 Циркулярна пилка
- 1 Направляючою планкою
- 1 ТСТ Ріжучим диском \varnothing 185 мм
- 1 Ключем-шестигранником
- 1 Керівництво

Спочатку перевірте, чи товар не був пошкоджений під час транспортування та чи всі деталі присутні.

2. ПРАВИЛА ТЕХНІЧНОЇ БЕЗПЕКИ

Уважно читайте інструкції.



Вказує на ризик поранення, втрати життя або пошкодження інструменту у випадку недотримання вказівок цих інструкцій.



Означає небезпеку ураження електричним струмом.



Поблизу не повинно бути сторонніх осіб



Одягніть засоби безпеки для очей та органів слуху



Одягніть протипилову маску. Робота з деревом, металами та іншими матеріалами може утворити багато пилу, що небезпечно для здоров'я. Не працюйте з матеріалом який іститьє азбест!

Небезпека

- а) Не підносьте руки близько до зони різання та диску. Другу руку тримайте на допоміжній рукоятці чи корпусі двигуна. Якщо тримати пилу обома руками, ймовірність порізу відпадає.
- б) Не торкайтеся нижньої частини виробу. Захисний пристрій не захистить вас від пили з нижньої частини виробу.
- в) Відрегулюйте ширину різання відносно товщини виробу. Менш, ніж один зубець повинен виглядати внизу виробу.
- г) Ніколи не тримайте предмет, який необхідно розрізати, у руках або на нозі. Закріпіть виріб на стійкій платформі. Важливо дотримуватись інструкцій при користуванні для уникнення травм, заїдання леза чи втрати контролю.
- д) Тримайте механізований інструмент на ізольованій поверхні затиску під час здійснення роботи, де ріжучий інструмент може торкатися прихованого проводу або свого власного шнуру. Доторк до оголеного проводу може вдарити струмом оператора,

- тому що металеві частини механізованого інструменту проводять електричний струм.
- е) Під час повздовжнього розпилювання використовуйте направляючу планку чи прямий направник для краю деталі. Таким чином ви збільшите точність зрізу та зменшите можливість заїдання леза.
 - ж) Завжди використовуйте леза правильного розміру та форми (ромб замість круга) отворів оправлення. Леза, які не підходять для монтажу дискових виробів, будуть обертатися несиметрично відносно центру й можуть спричинити втрату контролю.
 - з) Ніколи не використовуйте пошкоджені або невідходящі для диска шайби та болти. Шайби та болти для диска були спеціально створені для вашої пили для оптимального ефекту та безпеки роботи.

Причини та уникнення оператором віддачі

- Віддача – це миттєва реакція на затиснений та розрегульований диск, коли неконтрольована пилка відкидає оператора в сторони.
- Коли диск затиснений або щільно застряг у закритому врубі, панель диску та реакція двигуна спричиняють різке відхилення виробу прямо на оператора.
- Якщо лезо пошкоджено чи розрегульоване у розрізі, зубці нижнього краю леза можуть врізатися у поверхню дерева, що спричиняє випадання леза з врубу у сторону оператора.

Віддача представляє собою результат неправильного користування пилою та/або недотримання правильних процедур та умов, та якої можна уникнути, якщо дотримуватися наступних правил безпеки.

- а) Міцно тримайте пилу обома руками та тримайте руки так, щоб стримувати віддачу. Встаньте не на одній лінії з пилою, а трохи збоку. Віддача може спричинити виліт диску назад, але якщо дотримуватися правил безпеки, оператор може контролювати віддачу.
- б) Коли лезо заїло, або з якоїсь причини процес різання перервано, натисніть на засувку та рухайте пилою у матеріалі, поки диск остаточно не зупиниться. Не намагайтеся зняти пилу під час роботи або

- смикати нею, якщо диск ще рухається – може виникнути віддача. Уважно вивчіть та прийміть правильні дії щодо усунення причини заїдання диску.
- в) При повторному запуску пили у виробі розташуйте пилу по центру у врубі та перевірте, щоб зубці пили не застрягли у матеріалі. Якщо лезо пили заїдає, воно може вискочити вверх або назад з виробу при повторному запуску пили.
 - г) Підтримуйте великі панелі для зведення до мінімуму заїдання та віддачі. Великі панелі можуть прогинатися під своєю вагою. Опора повинна розташовуватися під обома сторонами, біля лінії розрізу та краю панелі.
 - д) Не використовуйте тупі або пошкоджені леза. Через негострі або неправильно розташовані леза може утворитися вузький вруб, що спричинить сильне тертя, заїдання пили та віддачу.
 - е) Глибина леза та запірні важелі скосу кромки повинні бути щільні один до одного та безпечні перед початком розрізу. Якщо лезо погано закріплене під час розпилювання, це може спричинити заїдання та віддачу.
 - ж) Будьте ще більш обережними під час оброблення врізання у стінах чи інших вимощеннях. Лезо, що стирчить, при розпилюванні може спричинити віддачу.

Правила техніки безпеки нижнього захисту

- а) Перевіряйте, чи правильно закритий нижній захист, перед кожним використанням. Не вмикайте пилу, якщо нижній захист не рухається вільно та негайно виключається. Ніколи не прикріплюйте чи під'єднуйте нижній захист у відкриту позицію. Якщо пилка випадково впала, нижній захист може зігнутися. Виправте нижній захист за допомогою ретрагуючої рукоятки та впевніться, що він вільно рухається та не торкається леза або іншої частини, в усіх кутах та на глибині прорізу.
- б) Перевірте роботу пружини нижнього захисту. Якщо захист та пружина не правильно працюють, це необхідно виправити перед використанням. Нижній захист може працювати неправильно через пошкоджені деталі, клейкі осадки чи накоплені бруд.

- в) Нижній захист необхідно витягнути вручну лише за допомогою оброблення врзання та складового врзання. Підніміть нижній захист за допомогою ретрагуючої рукоятки, як тільки лезо увійде у матеріал, нижній захист можна відпустити. Для усіх інших розпилювань нижній захист працює автоматично.
- г) Завжди слідкуйте за тим, щоб нижній захист вкривав лезо перед тим, як покласти пилу на підлогу або ослін. Невкрите лезо, що обертається, може призвести до відкати пили, що ріже усе на своєму шляху. Пам'ятайте про час, за який лезо перстає обертатися після вимкнення.

Перед використанням циркулярної пили

Перевірте наступне:

- Чи напруга двигуна відповідає напрузі у системі (пристрої для системи з напругою 230 В)
- Чи знаходиться силовий провід та сітвовий штепсель у хорошому стані. суцільний, без вільних кінців та пошкодження;
- Чи наявні усі зубці лезі та відсутні тріщини; якщо навпаки – замінити лезо негайно.
- Впевніться, що лезо надійне.
- Використовуйте циркулярну пилу лише для розпилювання дерева чи виробів з дерева.
- Не використовуйте для циркулярної пили деформовані або пошкоджені леза.
- Не використовуйте HSS леза.
- Використовуйте лише леза, що відповідають встановленим розмірам, а також даним та опису;
- Ніколи не встановлюйте леза, товщина яких більша за товщину розклинюючого ножа.
- Не зупиняйте лезо циркулярної пили натисканням на лезо збоку.
- Перевіряйте, чи захист леза вільно пересувається та повністю закривається.
- Ніколи не блокуйте захист у відкритому положенні.
- Ніколи не кладіть сторонню вагу на лезо. Це може спричинити пошкодження леза.
- Будьте уважні при розпилюванні дерева з сучками, цвяхами або тріщинами на ньому та/або з брудом на ньому, що може спричинити застрявання леза.

- Ніколи не залишайте циркулярну пилу наглядю.
- Використовуйте циркулярну пилу лише для розпилювання дерева чи виробів з дерева.

Використання машини

- Використовуйте деталі для кріплення чи тиски під час роботи.
- Використовуйте тільки пилки, які відповідають специфікаціям, наведеним у цьому посібнику з експлуатації, і які були перевірені та позначені відповідно до EN 847-1.
- Ніколи не прибирайте руками дерев'яні щепки та пил після розпилювання близько до леза. Якщо залишилися маленькі кусочки дерева між зафіксованою та рухомою частинами, необхідно виключити циркулярну пилу. Вийміть вилку з розетки перед тим, як збираєтесь прибрати кусочки.
- Перевірте, чи лезо витримує швидкість обертання циркулярної пили. Не починайте розпилювання, доки пилка не досягне необхідної швидкості. Впевніться, циркулярна пилка працює без завантаження (наприклад, не торкається виробу), коли ви вмикаєте її. Спочатку циркулярна пилка повинна досягнути необхідної швидкості.
- Ніколи не розпилюйте дерево, товстіше за глибину циркулярної пилки.
- При розпилюванні дерев'яних стін або підлог, перевірте, чи ви випадково не переріжете провід чи трубку.
- Вимкніть інструмент та почекайте, поки лезо повністю не зупиниться перед тим, як забрати та покласти пилку. Під час використання циркулярної пилки необхідно одягати захисні навушники.

Негайно вимкніть машину у таких випадках:

- Пошкоджений силовий провід чи сітвовий штепсель;
- Пошкодження перемикач.
- Перегрівання циркулярної пилки.
- Запах чи дим, спричинені вигорілою ізоляцією.

Електробезпека

Під час використання електричних машин завжди дотримуйтеся положень щодо безпеки, що діють у вашій країні, щоб знизити ризик пожежі, ураження електричним струмом та особистого травмування. Прочитайте наступні інструкції щодо безпеки, а також інструкції, що постачаються разом з машиною. Тримайте цю інструкцію у надійному місці!



Завжди перевіряйте, щоб електричне живлення відповідало напрузі, зазначеній на таблиці з паспортними даними.



Машина класу II – Подвійна ізоляція – Вам не потрібна штепсельна вилка для заземлення.

Заміна кабелів та штепсельних вилок

Якщо кабель мережі пошкоджено, його необхідно замінити доступним спеціальним кабелем у виробника чи у сервісному центрі виробника. Викиньте старі кабелі або штепселі вилок негайно після заміни їх новими. Небезпечно під'єднувати штепсельну вилку оголеного кабелю до гнізда.

Використання подовжуючих кабелів

Використовуйте тільки перевірені подовжуючі кабелі для електричного живлення машини. Мінімальна товщина провідника 1.5 мм². Використовуючи кабельний барабан завжди розкручуйте барабан повністю.

3. ІНСТРУКЦІЇ ЩОДО МОНТАЖУ



Перед настройкою пилки, впевніться, що вилка не знаходиться у гнізді.

Установка кут розпилювання (скіс)

- Виключити обидві кнопки (12).
- Повернути п'яту підп'ятника у правильне положення (0° - 45°) та закріпити кнопки. Кут розпилювання (скіс) може читатися на кутомірі (14).

Установка направляючої планки

- Виключити кнопку (11).
- Вставити направляючу планку у передбачені слоти.
- Встановити правильну ширину прорізу та закріпити кнопку (11).

Настройка глибини різання

- Виключити кнопку (3).
- Пересувати плиту підп'ятника (7) донизу.
- Глибина різання леза пилки може бути зчитана зі сторони захисного пристрою.
- Закріпити кнопку фіксації (3), як тільки буде настроєна задана глибина.

Заміна ти очищення леза пилки

- Використовуйте стопорне кільце валу (13) для запобігання обертання.
- Потім ослабте гвинт з шестигранною головкою (6) по центру леза пилки передбаченим ключем-шестигранником.
- Поверніть захисний пристрій назад та тримайте його так за допомогою кнопки (15).
- Натисніть стопорне кільце та лезо пилки, очистіть її чи замініть на нове.
- Поверніть лезо пилки назад на вал.
- Натисненням кнопки (15) поверніть захисний пристрій до леза пилки.
- Натисніть стопорне кільце валу (13) назад, переустановіть стопорне кільце (8) та ще раз сильно закріпіть гвинт з шестигранною головкою (6).

4. ЕКСПЛУАТАЦІЯ



Під час використання циркулярної пилки рекомендуємо одягати захисні навушники.

Перемикання Вмик./Вимк.

- Натисніть кнопку (16) великим пальцем правої руки та утримуйте.
- Натисніть кнопку (2) для запуску пилки.
- Натисніть кнопку (2) для зупинення пилки.

Експлуатація

- Використовуйте деталі для кріплення чи тиски для того, щоб звільнити руки для роботи пилкою.
- Ввімкніть пилку плиту основи на робоче місце.

- Повільно пересувайте пилку до попередньої намальованої лінії розпилювання та повільно просувайте інструмент вперед.
- Сильно натисніть плитою основи на робоче місце, у іншому випадку циркулярна пилка може почати вібрацію й лезо може швидше зламатися.



Режим роботи пилки. Не кладіть сторонню вагу на циркулярну пилку.

5. ТЕХНІЧНЕ ОБСЛУГОВУВАННЯ



Перевіряйте, щоб машина була заглушена під час виконання ремонту двигуна.

Ці машини розроблені таким чином, щоб працювати без проблем на протязі довгого періоду часу з мінімальним ремонтом. Тривала задовільна робота залежить від правильного догляду за машиною та регулярної очистки.

Усунення несправностей

Нижче ми перерахували декілька ймовірних причин та вирішення, до яких ви можете звертатися у разі, якщо ваша циркулярна пилка не правильно працює.

1. Температура електричного двигуна перевищує 70°C.

- Двигун перевантажений через надмірну роботу.
 - Працюйте у повільнішому режимі, щоб двигун встигав охолоджуватися.
- Двигун пошкоджено.
 - Зверніться за адресою сервісного центра, вказаного на гарантійному талоні.

2. Інструмент не працює, коли включений.

- Пошкоджений провід та/чи шнур.
 - Перевірте провід та/чи шнур.
- Пошкоджений перемикач.
 - Зверніться за адресою сервісного центра, вказаного на гарантійному талоні.

3. Під час розпилення дуже важко просувати пилку вперед та розпилення нечисте.

- Лезо зігнуто або тупе.
 - Замініть лезо.

4. Циркулярна пилка спричиняє багато шуму та/або нерівно запускається.

- Вугільні щітки зношені.
 - Зверніться за адресою сервісного центра, вказаного на гарантійному талоні.

Очищення

Тримайте вентиляційні отвори машини чистими, щоб уникнути перегріву двигуна. Регулярно чистіть поверхні машини м'якою тканиною, бажано після кожного використання. Перевіряйте, щоб вентиляційні отвори були вільними від пилу та сміття. Якщо бруд не очищується, використайте м'яку тканину, змочену мильною водою. Ніколи не використовуйте такі розчинники як бензин, спирт, аміачна вода, і т.д. Ці розчинники можуть пошкодити пластмасові деталі.

Заміна вугільних щіток

- Вийняти шпінделя (17).
- Вийміть вугільні щітки (18) з циркулярної пилки та огляньте їх на зношеність.
- Помістіть вугільні щітки назад до передбачених вугільних патронів.
- Перевірка мідного контакту вугільних щіток забезпечує хороший контакт з мідною частиною у вугільних патронах.
- Замінити шпінделя (17) та сильно закріпити їх.



Часте використання спричинить зношення вугільних щіток. Регулярний огляд кожні 30 хв роботи дуже важливий. Якщо щітки зносилися менше, ніж на 4 мм, замініть їх.

Змазування

Додаткове змазування не потребується.

Дефекти

При виникненні дефектів, наприклад, при зношуванні деталей, будь ласка, зверніться до сервісної служби за адресою, вказаною на гарантійному талоні. Ззаду цієї інструкції ви знайдете розширений огляд деталей, які можна придбати.

СЕРЕДОВИЩЕ

Постачається в міцній упаковці, яка в основному складається з придатного для повторної обробки матеріалу. Тому скористайтеся можливостями повторної переробки упаковки.



Пошкоджений та/або забракований електричний або електронний апарат потрібно помістити у відповідне місце для утилізації відходів.

ГАРАНТІЯ

Гарантійні умови див. у гарантійному талоні, що постачається окремо.

ΔΕΣΚΟΠΪΟΝΟ

Ευχαριστούμε που αγοράσατε αυτό το προϊόν Ferm.

Με αυτή την επιλογή σας έχετε ένα θαυμάσιο προϊόν, που παρέχεται από έναν από τους κορυφαίους κατασκευαστές της Ευρώπης. Όλα τα προϊόντα που σας παρέχονται από τη Ferm κατασκευάζονται σύμφωνα με τα υψηλότερα πρότυπα απόδοσης και ασφάλειας και ως μέρος της φιλοσοφίας μας παρέχουμε εξαιρετική εξυπηρέτηση πελατών, που συνοδεύεται από εγγύηση 3 ετών. Ελπίζουμε να απολαύσετε τα χρόνια αυτού του προϊόντος για πολλά χρόνια ακόμη.

Οι αριθμοί στο παρακάτω κείμενο αναφέρονται στις εικόνες της σελίδας 2



Για την ασφάλειά σας αλλά και για την ασφάλεια των άλλων, σας παρακαλούμε να διαβάσετε προσεκτικά αυτές τις οδηγίες πριν χρησιμοποιήσετε το μηχάνημα αυτό. Αυτό θα σας βοηθήσει να κατανοήσετε πιο εύκολα το μηχάνημά σας και να αποφύγετε τους άσκοπους κινδύνους. Φυλάξτε αυτό το εγχειρίδιο οδηγιών σε ένα ασφαλές μέρος για μελλοντική χρήση.

1. ΠΛΗΡΟΦΟΡΗΣ ΜΗΧΑΝΗΜΑΤΟΣ

Τεχνικές προδιαγραφές

Ηλεκτρική τάση	230-240 V~
Συχνότητα	50 Hz
Ισχύς είσοδου	1200 W
Ταχύτητα χωρίς φορτίο	5500 σ.α.λ.
Διάμετρος δίσκου	T 185 x T20 x 2.4 mm
No. τεετη	Z24
Μέγιστο βάθος της κοψιάς 90°	65 mm
Μέγιστο βάθος της κοψιάς 45°	43 mm
Σειρά IP	IP20
Βάρος	3,47 kg
L _{pa} (ηχητική πίεση)	L _{pa} =92.8dB(A) K _{pa} =3dB(A)
L _{wa} (απόδοσης πίεση)	L _{wa} =103.8dB(A) K _{wa} =3dB(A)
Τιμή κραδασμών	ah,w=3.201m/s ² K=1.5m/s ²

Επίπεδο κραδασμών

Το επίπεδο παραγωγής κραδασμών που αναγράφεται στ πίσω μέρος του παρόντος εγχειριδίου οδηγιών έχει μετρηθεί σύμφωνα με μια τυποποιημένη δικιμή που αναφέρεται στο πόρτυπο

EN 62841 - μπορεί να χρησιμοποιηθεί για τη σύγκριση ενός εργαλείου με ένα άλλο, καθώς και ως προκαταρκτική αξιολόγηση της έκθεσης στους κραδασμούς όταν το εργαλείο χρησιμοποιείται για τις εφαρμογές που αναφέρονται

- η χρήση του εργαλείου για διαφορετικές εφαρμογές ή με διαφορετικά ή κακοσυντηρημένα εαρτήματα μπορεί να αυξήσει σημαντικά το επίπεδο έκθεσης
- όταν το εργαλείο είναι απενεργοποιημένο ή δυλεύει αλλά δεν εκτελεί την εργασία, το επίπεδο έκθεσης μπορεί να μειωθεί σημαντικά

! προστατευτείτε από τις επιδράσεις των κραδασμών συντηρώντας σωστά το εργαλείο και τα εξαρτήματά του, διατηρώντας τα χέρια σας ζεστά και οργανώνοντας τον τρόπο εργασίας σας

Περιγραφή

Εικ. Α

1. Χειρολαβή (μπροστά)
2. Διακόπτης εκκίνησης + χειρολαβή (πίσω)
3. Κουμπί ρύθμισης του βάθους κοπής
4. Καλώδιο παροχής ρεύματος
5. Κάλυμμα προστασίας
6. Αριστερός κοχλίας
7. Βάση
8. Ασφαλιστικό δακτυλίδι
9. Δίσκος
10. Παράλληλος οδηγός κοπής
11. Κουμπί ρύθμισης του παράλληλου οδηγού
12. Κουμπί ρύθμισης της γωνίας κοπής
13. Ασφάλεια ατράκτου
14. Γωνιόμετρο
15. Κουμπί
16. Διακόπτης ασφαλείας
17. Κατσαβίδι ανθρακικής ψύκτρας
18. Ανθρακική ψύκτρα

Περιεχόμενα συσκευασίας

- 1 Περιγραφή:
- 1 Κλειδί 13 mm
- 1 Δίσκος T 185 mm
- 1 Παράλληλος οδηγός κοπής
- 1 Σετ ψηκτρών άνθρακα

2. ΟΔΗΓΗΣ ΑΣΦΑΛΕΙΑΣ



Επισημαίνει τον κίνδυνο πρόκλησης σωματικών βλαβών, θανάτου ή βλάβης στο μηχάνημα σε περίπτωση μη τήρησης των οδηγιών που αναγράφονται σε αυτό το εγχειρίδιο.



Επισημαίνει τον κίνδυνο ηλεκτροπληξίας.



Κρατήστε σε απόσταση τους παρευρισκόμενους



Φοράτε γυαλιά ασφαλείας και ωτοασπίδες



Φορέσατε μία μάσκα προστασίας απτί την σκόνη. Η εργασία με ξύλο, μέταλλα και άλλα υλικά, ενδέχεται να παράγει σκόνη η οποία είναι επικίνδυνη για την υγεία σας. Μην εργάζεσθε με υλικά που περιέχουν αμίαντο.

Προσοχ:

- α) Κρατάτε τα χέρια σας μακριά από την περιοχή κοπής και από τη λεπίδα. Φροντίζετε να ακουμπάτε το άλλο σας χέρι στη βοηθητική λαβή ή στο καπάκι της μηχανής. Αν κρατάτε το πριόνι και με τα δυο σας χέρια, δεν κινδυνεύετε να κοπείτε από τη λεπίδα.
- β) Μην σκύβετε κάτω από το τεμάχιο εργασίας. Το προστατευτικό κάλυμμα δεν μπορεί να σας προφυλάξει από τη λεπίδα κάτω από το τεμάχιο εργασίας.
- γ) Ρυθμίζετε το βάθος κοπής ανάλογα με το πάχος του τεμαχίου εργασίας. Κάτω από το τεμάχιο εργασίας πρέπει να είναι ορατό λιγότερο από ένα δόντι της λεπίδας.
- δ) Μην κρατάτε ποτέ με τα χέρια σας ή ανάμεσα στα πόδια σας το τεμάχιο που κόβετε. Ασφαλίστε το τεμάχιο εργασίας σε μία σταθερή βάση. Είναι σημαντικό να στηρίζετε σωστά το τεμάχιο εργασίας, για να ελαχιστοποιείτε την έκθεση του σώματος, το μπλοκάρισμα της λεπίδας ή την απώλεια ελέγχου.
- ε) Να κρατάτε το εργαλείο από τις μονωμένες λαβές του, όταν εκτελείτε μία εργασία όπου

το κοπτικό εργαλείο μπορεί να ακουμπήσει κρυμμένα καλώδια ή το δικό του καλώδιο. Η επαφή με ένα ηλεκτροφόρο καλώδιο θα καταστήσει δυνατή τη μεταφορά ηλεκτρισμού στα μεταλλικά μέρη του εργαλείου και θα προκαλέσει ηλεκτροπληξία στο χειριστή.

- στ) Όταν πριονίζετε, να χρησιμοποιείτε πάντα προστατευτικό κάλυμμα κοπής ή οδηγό. Με τον τρόπο αυτό βελτιώνεται η ακρίβεια της κοπής και μειώνεται ο κίνδυνος να μπλοκάρει η λεπίδα.
- ζ) Να χρησιμοποιείτε πάντοτε λεπίδες με αξονικές οπές κατάλληλου μεγέθους και σχήματος (ρόμβος ή κύκλος). Οι λεπίδες που δεν ταιριάζουν απόλυτα στα σημεία προσαρμογής τους στο πριόνι κινούνται έκκεντρα και προκαλούν απώλεια του ελέγχου.
- η) Μην χρησιμοποιείτε ποτέ κατεστραμμένες ή ακατάλληλες ροδέλες και μπουλόνια. Οι ροδέλες και τα μπουλόνια της λεπίδας έχουν ειδικά σχεδιαστεί για το πριόνι σας, ώστε να επιτυγχάνεται η καλύτερη δυνατή απόδοση με τη μεγαλύτερη δυνατή ασφάλεια.

Αιτίες και παρεμπόδιση ανάκρουσης

- Η ανάκρουση είναι μία ξαφνική αντίδραση που προκαλείται από μάγκωμα, μπλοκάρισμα ή κακά ευθυγραμμισμένη λεπίδα, η οποία έχει ως αποτέλεσμα το ανασήκωμα του πριονιού και την απομάκρυνσή του από το τεμάχιο εργασίας προς τν πλευρά του χειριστή.
- Όταν η λεπίδα μαγκώσει ή μπλοκάρει στο κλείσιμο της εγκοπής ακινητοποιείται και, εξαιτίας της αντίδρασης του κινητήρα, το εργαλείο κινείται απότομα προς τα πίσω, προς την πλευρά του χειριστή.
- Αν η λεπίδα παραμορφωθεί ή χάσει την ευθυγράμμισή της μέσα στην εγκοπή, τα δόντια στο πίσω μέρος της λεπίδας μπορεί να σκάψουν την επάνω πλευρά του ξύλου και να προκαλέσουν έξοδο της λεπίδας από την εγκοπή και αναπήδηση προς τον χειριστή.

Η ανάκρουση είναι αποτέλεσμα κακής χρήσης του πριονιού ή/και λανθασμένων διαδικασιών ή συνθηκών χρήσης και μπορεί να αποφευχθεί λαμβάνοντας τις κατάλληλες προφυλάξεις που αναφέρονται παρακάτω.

- α) Κρατάτε σφιχτά και με τα δύο χέρια το πριόνι και τοποθετήστε τους βραχιονές σας με

τέτοιον τρόπο ώστε να αντιστέκεστε στις δυνάμεις ανάκρουσης. Τοποθετήστε το σώμα σας σε μία από τις δύο πλευρές της λεπίδας, όχι όμως στην ίδια ευθεία με τη λεπίδα. Η ανάκρουση μπορεί να κάνει το πριόνι να αναπηδή, αλλά οι δυνάμεις ανάκρουσης μπορούν να ελέγχονται από το χειριστή, αν έχουν ληφθεί οι κατάλληλες προφυλάξεις.

- β) Όταν η λεπίδα μπλοκάρει ή όταν διακόψετε την κοπή για οποιονδήποτε λόγο, αφήστε τη σκανδάλη και κρατήστε το πριόνι ακίνητο μέσα στο υλικό μέχρι να σταματήσει εντελώς η λεπίδα. Μην προσπαθήσετε ποτέ να απομακρύνετε το πριόνι από το σημείο της εργασίας ή να το τραβήξετε προς τα πίσω ενώ η λεπίδα κινείται ακόμα, καθώς μπορεί να προκληθεί ανάκρουση. Ελέγξτε και εκτελέστε τις απαραίτητες ενέργειες για τη διόρθωση του προβλήματος που προκάλεσε το μπλοκάρισμα της λεπίδας.
- γ) Όταν θέσετε και πάλι σε λειτουργία το πριόνι, φροντίστε να κεντράρετε τη λεπίδα μέσα στην εγκοπή και βεβαιωθείτε ότι τα δόντια της λεπίδας δεν είναι μπλοκαρισμένα μέσα στο υλικό. Αν η λεπίδα μπλοκάρει, μπορεί να προκληθεί αναπήδηση ή ανάκρουση από το τεμάχιο εργασίας μόλις αρχίσει να λειτουργεί ξανά το πριόνι.
- δ) Να υποστηρίζετε τα μεγάλα κομμάτια ξύλου για να ελαχιστοποιήσετε τον κίνδυνο να μαγκώσει η λεπίδα και να προκληθεί ανάκρουση. Τα μεγάλα κομμάτια λυγίζουν κάτω από το βάρος τους. Θα πρέπει να τοποθετείτε στηρίγματα και στις δύο πλευρές του ξύλου, κοντά στη γραμμή κοπής και κοντά στην άκρη του.
- ε) Μην χρησιμοποιείτε φαρμαμένες ή κατεστραμμένες λεπίδες. Οι μη ακονισμένες ή ακατάλληλα τοποθετημένες λεπίδες δημιουργούν στενή εγκοπή προκαλώντας υπερβολικές τριβές, μπλοκάρισμα της λεπίδας και ανάκρουση.
- στ) Οι μοχλοί κλειδώματος βάθους και κλίσης κοπής πρέπει να είναι σφιγμένοι και ασφαλισμένοι πριν αρχίσετε την κοπή. Αν οι ρυθμίσεις της λεπίδας αλλάξουν ενώ εργάζεστε, μπορεί να προκληθεί μπλοκάρισμα της λεπίδας και ανάκρουση.
- ζ) Να είστε ιδιαίτερα προσεκτικοί όταν κάνετε «βαθιές κοπές» σε τοίχους ή άλλες τυφλές περιοχές. Η προεξέχουσα λεπίδα μπορεί

να κόψει αντικείμενα που ενδέχεται να προκαλέσουν ανάκρουση.

Κανόνες ασφαλείας για το κάτω προστατευτικό κάλυμμα

- α) Πριν από κάθε χρήση, να ελέγχετε αν είναι καλά κλεισμένο το κάτω προστατευτικό κάλυμμα. Μη χρησιμοποιείτε το πριόνι αν το κάτω προστατευτικό κάλυμμα δεν κινείται ελεύθερα και δεν κλείνει αμέσως. Ποτέ μην στερεώνετε ή δένετε το κάτω προστατευτικό κάλυμμα στην ανοικτή θέση. Αν το πριόνι πέσει κατά λάθος, το κάτω προστατευτικό κάλυμμα μπορεί να στραβώσει. Ανασηκώστε το με τη λαβή ανύψωσης και βεβαιωθείτε ότι κινείται ελεύθερα και δεν έρχεται σε επαφή με τη λεπίδα ή κάποιο άλλο σημείο, σε όλες τις γωνίες και σε όλα τα βάθη κοπής.
- β) Ελέγξτε τη λειτουργία του ελατηρίου του κάτω προστατευτικού καλύμματος. Αν το κάλυμμα και το ελατήριο δεν λειτουργούν κανονικά, θα πρέπει να επιδιορθωθούν πριν χρησιμοποιήσετε το πριόνι. Το κάτω προστατευτικό κάλυμμα μπορεί να κινείται αργά λόγω κάποιου κατεστραμμένου τμημάτος, κολλώδους ουσίας ή συσσώρευσης υπολειμμάτων.
- γ) Το κάτω προστατευτικό κάλυμμα θα πρέπει να τραβηχτεί με το χέρι μόνο σε περιπτώσεις ειδικών εργασιών, όπως «βαθιές κοπές» και «σύνθετες κοπές». Χρησιμοποιήστε το μοχλό για να ανασηκώσετε το κάτω προστατευτικό κάλυμμα και μόλις η λεπίδα εισχωρήσει στο υλικό, απελευθερώστε το κάλυμμα. Σε όλες τις άλλες εργασίες, το κάτω προστατευτικό κάλυμμα θα πρέπει να λειτουργεί αυτόματα.
- δ) Πριν ακουμπήσετε το πριόνι σε πάγκο ή στο δάπεδο, να βεβαιώνετε πάντοτε ότι το κάτω προστατευτικό κάλυμμα καλύπτει τη λεπίδα. Μία μη καλυμμένη λεπίδα θα προκαλέσει κίνηση του πριονιού σας προς τα πίσω και θα κόβει ό,τι βρίσκεται στο δρόμο της. Εξακριβώστε το χρόνο που απαιτείται για να σταματήσει η λεπίδα αφού ελευθερώσετε τον διακόπτη.

Πριν χρησιμοποιήσετε το δισκοπρίονο

Ελέγξτε τα εξής:

- Αν η τάση σύνδεσης του κινητήρα αντιστοιχεί στην τάση του ηλεκτρικού δικτύου

- Αν το καλώδιο παροχής ρεύματος και ο ρευματολήπτης (το φις) βρίσκονται σε καλή κατάσταση.
- Βεβαιωθείτε ότι δεν λείπουν δόντια από τον δίσκο, και ότι ο δίσκος δεν παρουσιάζει ρωγμές ή σχισμές. Αν συμβαίνει κάτι τέτοιο, ο δίσκος θα πρέπει να αντικατασταθεί αμέσως.
- Βεβαιωθείτε ότι ο δίσκος έχει στερεωθεί καλά.
- Μη χρησιμοποιείτε δίσκους που είναι παραμορφωμένοι ή που παρουσιάζουν βλάβη.
- Μη χρησιμοποιείτε δίσκους HSS.
- Θα πρέπει να χρησιμοποιείτε μόνο δίσκους που πληρούν τις διαστάσεις και την περιγραφή που υποδεικνύεται. Μη χρησιμοποιείτε δίσκους με πλατύτερο σώμα ή λεπτότερο οδόντωμα από το μαχαίρι κοιλώματος.
- Ποτέ μη σταματάτε τον δίσκο ασκώντας πλάγια δύναμη στον δίσκο.
- Βεβαιωθείτε ότι το κινούμενο κάλυμμα προστασίας μπορεί να κινείται ελεύθερα. Βεβαιωθείτε ότι λειτουργεί σωστά ο μηχανισμός επαναφοράς του προστατευτικού καλύμματος σε κλειστή θέση.
- Μη μπλοκάρετε το κινούμενο κάλυμμα προστασίας στην ανοικτή θέση.
- Αν κόβετε ξύλο, προσέξτε μήπως υπάρχουν ρόζοι, καρφιά, ρωγμές ή / και κατάλοιπα ακαθαρσιών. Η κοπή του ξύλου αυτού μπορεί να προκαλέσει επικίνδυνες εμπλοκές του πριονιού.
- Ποτέ μην αφήνετε το δισκοπρίονο αφύλακτο.
- Χρησιμοποιείτε τη συσκευή μόνο για την κοπή ξύλου.

Κατα τη χρήση της συσκευής

- Το κατεργαζόμενο αντικείμενο θα πρέπει να έχει στερεωθεί καλά.
- Χρησιμοποιείτε μόνο λεπίδες πριονιού που ταιριάζουν με τις προδιαγραφές που παρέχονται στο παρόν χειρίδιο χρήσης και έχουν δοκιμαστεί και εγνησημανθεί σύμφωνα με το πρότυπο EN 847-1.
- Απόβλητα ξύλου και άλλα παρόμοια, τα οποία βρίσκονται κοντά στο πριόνι, δεν θα πρέπει να απομακρύνονται με το χέρι. Όταν τυχόν απόβλητα ξύλου έχουν σφηνώσει ανάμεσα στα σταθερά ή / και κινητά μέρη της μηχανής, θα πρέπει πρώτα να θέσετε τη

συσκευή εκτός λειτουργίας και να βγάλετε τον ρευματολήπτη από την πρίζα πριν απομακρύνετε τα απόβλητα.

- Βεβαιωθείτε ότι το δισκοπρίονο είναι ελεύθερο όταν τίθεται σε λειτουργία (δηλαδή, μην το αφήνετε να ακουμπάει στο αντικείμενο τη στιγμή που το θέτετε σε λειτουργία). Το δισκοπρίονο θα πρέπει πρώτα να έχει φθάσει στον ανώτατο αριθμό στροφών.
- Μην κόβετε αντικείμενα τα οποία είναι παχύτερα από το βάθος του πριονιού.
- Όταν πρόκειται να πριονίσετε σε τοίχο ή σε δάπεδο, βεβαιωθείτε ότι δεν υπάρχουν ηλεκτρικά καλώδια ή σωληνώσεις αερίου ή νερού σ' αυτά.
- Θέστε το δισκοπρίονο εκτός λειτουργίας και περιμένετε μέχρι που να σταματήσει να περιστρέφεται ο δίσκος πριν απομακρύνετε το δισκοπρίονο από το αντικείμενο και πριν τοποθετήσετε κάτω τη μηχανή.

Σβηστε αμέσως τη συσκευή στις ακόλουθες περιπτώσεις:

- Βλάβη στον ρευματολήπτη, βλάβη ή φθορά στο καλώδιο παροχής ρεύματος.
- Βλάβη στον διακόπτη.
- Υπερθέρμανση της μηχανής.
- Καπνός ή μυρωδιά καμένου μονωτικού υλικού.

Ηλεκτρική ασφάλεια

Όταν χρησιμοποιείτε ηλεκτρικά εργαλεία να τηρείτε πάντα τους κανόνες ασφαλείας που ισχύουν στη χώρα σας, για να περιορίσετε τον κίνδυνο πυρκαγιάς, ηλεκτροπληξίας και τραυματισμού. Διαβάστε τις εσωκλειόμενες οδηγίες ασφαλείας. Φυλάξτε αυτές τις οδηγίες σε ασφαλές μέρος.



Να ελέγχετε πάντα αν η τροφοδοσία ηλεκτρικού ρεύματος αντιστοιχεί στην ηλεκτρική τάση που αναγράφεται στην πινακίδα τεχνικών στοιχείων του μηχανήματος.



Μηχανή Κλάσης II – διπλή μόνωση – δεν απαιτείται γειωμένος ρευματολήπτης

Η αντικατάσταση των καλωδίων και των βυσμάτων

Εάν υποστεί φθορές το καλώδιο κυρίως παροχής ενέργειας, πρέπει να αντικατασταθεί με ένα ειδικό καλώδιο κεντρικής παροχής το οποίο είναι διαθέσιμο από τον κατασκευαστή ή από την υπηρεσία εξυπηρέτησης πελατών του κατασκευαστή. Απορρίψτε το παλιό καλώδιο ή τα βύσματα αμέσως μετά την αντικατάστασή τους με τα καινούργια. Είναι επικίνδυνο εάν βάλετε στην πρίζα ένα βύσμα το οποίο είναι συνδεδεμένο με αδέσποτο καλώδιο.

Χρήση μπαλαντέζας

Χρησιμοποιήστε μόνο εγκεκριμένο καλώδιο, κατάλληλο για την ισχύ εισόδου του μηχανήματος. Το ελάχιστο μέγεθος αγωγού είναι 1,5 mm². Όταν χρησιμοποιείτε μπαλαντέζα σε καρούλα, να ξετυλίγετε τελείως την καρούλα.

3. ΟΔΗΓΗΣ ΣΥΝΑΡΜΟΛΟΓΗΣΗΣ



Πριν ρυθμίσετε το πριόνι, θα πρέπει πρώτα να βεβαιωθείτε ότι έχετε βγάλει το καλώδιο από την πρίζα.

Ρύθμιση της γωνίας πριονίσματος (δοξοτομηση)

- Ξεβιδώστε και τα δύο περιστροφικά κουμπιά (12).
- Περιστρέψτε το έλασμα πέλματος στη σωστή θέση (0° - 45°) και σφίξτε και πάλι τα περιστροφικά κουμπιά. Η γωνία πριονίσματος (λοξότομηση) αναγράφεται στο γωνιόμετρο (14).

Τοποθέτηση του προστατευτικού τομής

- Ξεβιδώστε το περιστροφικό κουμπί (11).
- Εισάγετε το προστατευτικό τομής στις υπάρχουσες οπές.
- Καθορίστε το σωστό πλάτος τομής και βιδώστε και πάλι το περιστροφικό κουμπί (11).

Ρύθμιση του θαθους τομής

- Ξεβιδώστε το περιστροφικό κουμπί (3).
- Μετακινήστε το έλασμα πέλματος (7) προς τα κάτω.
- Το βάθος τομής της λεπίδας της σέγας αναγράφεται στο πλάι του προστατευτικού ασφαλείας.

- Μετά τη ρύθμιση του σωστού βάθους, επανασυνδέστε το περιστροφικό κουμπί στερέωσης (3).

Αλλαγή ή καθαρισμός της λεπίδας της σέγας

- Χρησιμοποιήστε το περιστροφικό κουμπί στερέωσης του άξονα (13) για να αποτρέψετε την περιστροφή του άξονα.
- Επειτα χαλαρώστε την εξαγωνική βίδα (6) που βρίσκεται στο κέντρο της λεπίδας της σέγας, χρησιμοποιώντας το κλειδί Άλλεν που παρέχεται.
- Περιστρέψτε το προστατευτικό ασφαλείας προς τα πίσω και συγκρατήστε το στη θέση του, με τη βοήθεια του περιστροφικού κουμπιού (15).
- Αποσύρετε το δακτύλιο συγκράτησης και τη λεπίδα της σέγας και καθαρίστε τη λεπίδα της σέγας ή αντικαταστήστε την με νέα.
- Τοποθετήστε και πάλι τη λεπίδα της σέγας στον άξονα.
- Αφήστε το προστατευτικό ασφαλείας να επανέλθει επάνω από τη λεπίδα της σέγας, ελευθερώνοντας το περιστροφικό κουμπί (15).
- Πατήστε και πάλι το περιστροφικό κουμπί του άξονα (13) προς τα μέσα, τοποθετήστε και πάλι το δακτύλιο συγκράτησης (8) και σφίξτε και πάλι καλά την εξαγωνική βίδα (6).

4. ΧΡΗΣΗ



Συνιστάται η χρήση προστατευτικών ακουστικών κατά την διάρκεια λειτουργίας του κυκλικού πριονιού.

Θεση σε δειτουργία/Διακοπή δειτουργίας

- Πατήστε το κουμπί (16) με τον αντίχειρά του δεξιού χεριού σας και κρατήστε το πατημένο.
- Στη συνέχεια, πατήστε το κουμπί (2). Το δισκοπρίονο θα αρχίσει να περιστρέφεται.
- Αφήνοντας το πλήκτρο (2), το δισκοπρίονο θα σταματήσει.

Χρηση

- Στερεώστε το κατεργαζόμενο αντικείμενο, ώστε να έχετε τα δυο σας χέρια ελεύθερα για να κρατάτε και να χειρίζεστε το δισκοπρίονο.
- Θέστε το δισκοπρίονο σε λειτουργία και τοποθετήστε το κάτω μέρος του πριονιού στο αντικείμενο.

- Κινήστε το δισκοπρίονο αργά προς τη γραμμή που χαράξατε πριν αρχίσετε το πριόνισμα και σπρώξτε το δισκοπρίονο αργά προς τα μπροστά.
- Σπρώξτε το κάτω μέρος του πριονιού σταθερά στο αντικείμενο.



Αφήστε το δισκοπρίονο να δουλέψει για σας! Γι' αυτό, μη σπρώχνετε με μεγάλη δύναμη στο δισκοπρίονο.

5. ΣΥΝΤΗΡΗΣΗ



Φροντίστε να μην είναι το μηχάνημα στην πρίζα, όταν κάνετε εργασία συντήρησης στο μοτέρ.

Τα εργαλεία έχουν σχεδιαστεί να λειτουργούν για μεγάλες χρονικές περιόδους με ελάχιστη συντήρηση. Η συνεχής ικανοποιητική λειτουργία εξαρτάται από τη σωστή συντήρηση του μηχανήματος και το τακτικό καθάρισμα.

Προβλήματα

Για τις περιπτώσεις που το δισκοπρίονο δεν λειτουργεί σωστά, αναφέρουμε ορισμένες πιθανές αιτίες και τον κατάλληλο τρόπο αντιμετώπισής τους.

1. Ο ηλεκτροκινητήρας έχει υπερθερμανθεί.

- Ο κινητήρας φορτίζεται υπέρμετρα επειδή κατεργάζεστε μεγάλα αντικείμενα.
 - Πριονίστε με αργότερο ρυθμό και δώστε στον κινητήρα τη δυνατότητα να κρυώσει.
- Ο κινητήρας παρουσιάζει βλάβη.
 - Προσφέρετε το δισκοπρίονο στον αντιπρόσωπο της Ferm για έλεγχο ή / και επισκευή.

2. Η μηχανή δεν λειτουργεί όταν τίθεται σε λειτουργία.

- Υπάρχει διακοπή στην παροχή ρεύματος.
 - Ελέγξτε μήπως έχει κοπεί το καλώδιο παροχής ρεύματος.
- Υπάρχει βλάβη στον διακόπτη.
 - Προσφέρετε το δισκοπρίονο στον αντιπρόσωπο της Ferm για έλεγχο ή / και επισκευή.

3. Το αντικείμενο κόβεται πολύ δύσκολα σε ευθεία γραμμή, ενώ η κοπή παρουσιάζει ανωμαλίες.

- Ο δίσκος είναι στραβωμένος ή στομωμένος.
 - Αντικαταστήστε τον δίσκο.

4. Το δισκοπρίονο κάνει θόρυβο ή / και λειτουργεί ανώμαλα.

- Έχουν φθαρεί οι ανθρακικές ψήκτρες.
 - Προσφέρετε το δισκοπρίονο στον αντιπρόσωπο της Ferm για έλεγχο ή / και επισκευή.

Καθάρισμα

καθαρίζετε τακτικά το περίβλημα του μηχανήματος με μαλακό πανί, κατά προτίμηση μετά από κάθε χρήση. Διατηρήστε τις σχισμές εξερισμού ανοιχτές και καθαρές από σκόνη και βρωμιά. Αν η βρωμιά δε βγαίνει, χρησιμοποιήστε μαλακό πανί, βρεγμένο σε σαπουνόνερο. Ποτέ μη χρησιμοποιείτε διαλυτικά, όπως βενζίνη, οινόπνευμα, αμμωνία κλπ. Τα διαλυτικά αυτά μπορεί να καταστρέψουν τα πλαστικά μέρη.

Λίπανση

Το μηχανήμα δεν χρειάζεται πρόσθετη λίπανση.

Βλάβες

Εάν προκύψει κάποια βλάβη π.χ. λόγω της φθοράς κάποιου εξαρτήματος, παρακαλούμε επικοινωνήστε με το Κέντρο επισκευών που αναγράφεται στην κάρτα εγγύησης. Στο πίσω μέρος αυτού του εγχειριδίου υπάρχει να αναπτυγμένο διάγραμμα, στο οποίο παρουσιάζονται τα εξαρτήματα που μπορείτε να παραγγείλετε.

Περιβάλλον

Για να μην πάθει ζημιά το μηχανήμα κατά τη μεταφορά, παραδίδεται μέσα σε κλειστή συσκευασία. Τα περισσότερα από τα υλικά συσκευασίας μπορούν να ανακυκλωθούν. Πηγαίστε αυτά τα υλικά στα κατάλληλα σημεία ανάκυκλωσης.



Ελαττωματικά και / ή απορριμμένα ηλεκτρικά ή ηλεκτρονικά αντικείμενα πρέπει να συλλέγονται στις κατάλληλες τοποθεσίες ανακυκλώσεως.

Εγγύηση

Οι όροι εγγύησης αναγράφονται στην εσωκλειμενη κάρτα εγγύησης που διατίθεται ξεχωριστά.

ЦИРКУЛЯР

Благодарим Ви за закупуването на това изделие на Ferm.

С тази покупка сега Вие имате едно отлично изделие, доставено от един от водещите европейски доставчици. Всички изделия, доставени Ви от Ferm, са произведени съгласно най-високите стандарти за качество и безопасност. Като част от нашата философия, ние осигуряваме също така отлично сервизно обслужване на нашите клиенти, обезпечено от нашата изчерпателна Гаранция. Надяваме се, че се радвате на използването на това изделие в продължение на много години.



Илюстрациите, споменати в текста, съответстват на илюстрациите на страница 2. За Вашата собствена безопасност и за безопасността на другите, моля, прочетете тези инструкции внимателно, преди да пристъпите към работа с този уред. Това ще Ви помогне да разберете Вашето изделие по-лесно и да избегнете излишни рискове. Пазете това ръководство на сигурно място за бъдещо ползване.

1. ДАННИ ЗА МАШИНАТА

Технически характеристики

Напрежение	230-240 V
Честота	50 Hz
Входна мощност	1200 W
Номинални обороти без натоварване	5500/min
Размери на режещия диск	Ø185xØ20x2,4 mm
Брой на зъбите	T24
Максимална дълбочина на рязане 90°	65 mm
Максимална дълбочина на рязане 45°	43 mm
IP клас	IP 20
Тегло	3,47 kg
Lpa (акустично налягане)	LpA=92,8 dB(A), KpA=3 dB(A)
Lwa (акустична мощност)	LwA=103,8 dB(A), KwA=3 dB(A)
aw (ниво на вибрациите)	ah,w=3,201 m/s ² , K=1,5 m/s ²

Ниво на вибрациите

Нивото на излъчване на вибрации, посочено в настоящото ръководство, е измерено в съответствие със стандартизирано изпитване, дадено в EN 62841; то може да се използва за

сравняване на един инструмент с друг и като една предварителна оценка на въздействието на вибрациите при използване на инструмента за споменатите приложения.

- използване на инструмента за различни приложения, или с различни или лошо поддържани принадлежности, може значително да повиши нивото на въздействие
- периодите, когато инструментът е изключен или когато работи, но в действителност не изпълнява работата, могат значително да понижат нивото на въздействие

Защитете се срещу въздействията на вибрациите като поддържате инструмента и принадлежностите му, като пазите ръцете си топли и като организирате схемата на работа.

Информация за изделието

Фиг. А

1. Ръкохватка
2. Ключ за включване/изключване
3. Кръгла ръчка за фиксиране на дълбочината на рязане
4. Захранващ шнур
5. Предпазен кожух за режещия диск
6. Винт с шестостенно гнездо
7. Опорна рама
8. Стопорен пръстен
9. Режещ диск
10. Паралелен водач
11. Кръгла ръчка за фиксиране на паралелния водач
12. Кръгла ръчка за фиксиране на ъгъла на рязане
13. Ръчка за фиксиране на вала
14. Транспортер
15. Ръчка
16. Аварийен изключвател
17. Винт на графитните четки
18. графитните четки

Съдържание на опаковката

- 1 Ръчен циркуляр
- 1 Паралелен водач
- 1 Режещ диск с армирани с вофрамов кабрид върхове Ø185 mm
- 1 Ключ за винтове с шестостенно гнездо
- 1 Комплект графитни четки

Първо проверете дали доставката е повредена по време на транспортиране и/или дали всички части са налице.

2. ИНСТРУКЦИИ ПО БЕЗОПАСНОСТ

Обяснение на символите



Обозначава риск от телесна повреда, загуба на живот и повреждане на инструмента в случай на неспазване на инструкциите в настоящото ръководство.



Указва опасност от електрически удар



Дръжте страничните наблюдатели надалеч



Носете средства за защита на ушите и очите



Носете противопрахова маска. Работа с дървен материал, метали и други материали може да произведе прах, който е вреден за здравето. Не работете с материали, съдържащи азбест.

Опасност

- a) Пазете ръцете далеч от зоната на рязане и режещото острие. Дръжте втората си ръка върху спомагателната ръкохватка или кожуха на електродвигателя. Ако и двете ръце държат циркуляра, те не могат да бъдат поразени от острието.
- b) Не достигайте под обработваното изделие. Защитният кожух не може да Ви предпази от режещия диск под обработваното изделие.
- в) Регулирайте дълбочината на рязане до дебелината на обработвания детайл. Трябва да се вижда по-малко от един пълен зъб на диска.
- г) Никога не дръжте изделието, което режете, в ръцете си или върху краката си. Осигурете стабилна опора за обработвания детайл. Осигуряването на правилна опора при работа е важно за свеждане

до минимум на излагането на тялото на опасност, засядане на режещия диск или загубата на управление.

- д) Дръжте електромеханичния инструмент за изолираните повърхности за захващане, когато изпълнявате операция, при която режещият инструмент може да влезе в контакт със скрита електрическа инсталация или собствения си шнур. Контакт с проводник под напрежение може да предизвика попадането на изложени метални части на електромеханичния инструмент под напрежение и електрически удар на оператора.
- е) Когато режете по дължина винаги използвайте направляваща планка или водач за прав ъгъл. Това ще подобри точността на среза и ще намали възможността за задиране на режещия диск.
- ж) Винаги използвайте режещи дискове с подходящ размер и форма (ромбовиден или кръгъл) на отворите за вретеното. Дискове, които не пасват на монтажните елементи на циркуляра, ще се въртят ексцентрично, причинявайки загуба на управление.
- з) Никога не използвайте повредени шайби или болт за режещия диск. Шайбите и болтът са специално конструирани за Вашия циркуляр, за оптимална работа и безопасност.

Причини за откат и предотвратяването му от оператора

- Откатът представлява внезапна реакция спрямо затегнал, задрал или разцентрирован режещ диск, предизвикващ неконтролирано повдигане на циркуляра нагоре и извън обработваното изделие към оператора.
- Когато режещият диск затегне или задере поради затваряне на прореза, дискът спира и реакцията на електродвигателя засилва инструмента бързо назад към оператора;
- Ако режещият диск се усучи или разцентрирова в среза, задният ръб на диска може да се вреже в горната повърхност на дървения материал, карайки диска да изскочи от прореза и да отскочи към оператора.

Откатът е резултат от неправилно използване на циркуляра и/или неправилни работни технологии или условия и може да се избегне, като се вземат правилни предпазни мерки, както е дадено по-долу.

- a) Поддържайте здрав захват с двете си ръце върху циркуляра, като разположите ръцете си така, че да се противопоставят на силите на откат. Тялото Ви трябва да бъде от едната страна на режещия диск, а не в една линия с диска. Откатът може да накара циркуляра да отскочи назад, но операторът може да овладее силите на отката, ако са взети подходящи мерки.
- б) Когато режещият диск задира, или когато рязането се прекъсва поради някаква причина, освободете спусъка и задръжте циркуляра в материала, докато дискът спре напълно. Никога не се опитвайте да извадите режещия диск от обработваното изделие или да изтеглите циркуляра назад, докато дискът се движи или може да се появи откат. Прочетете случая и вземете коригиращи действия за отстраняване на причините за задиране на режещия диск.
- в) При повторно пускане на циркуляр в обработваното изделие центровайте режещия диск в прореза и проверете дали няма забити в материала зъби на диска. Ако циркулярът задира, при повторното му пускане той може да отскочи нагоре или да даде откат от обработваното изделие.
- г) Подпирайте големи плоскости за свеждане до минимум на риска от захващане и откат на режещия диск. Големите плоскости имат склонност към провисване под собственото си тегло. Подпорите трябва да бъдат разположени под плоскостта от двете страни, близо до линията на рязане и близо до периферията на плоскостта.
- д) Не използвайте тъпи или повредени режещи дискове. Незаточени или с неподходящ чапраз режещи дискове произвеждат тесен прорез, което води до прекомерно триене, задиране на диска и откат.
- е) Лостовете за фиксиране на регулировката на дълбочината и ъгъла на рязане на режещия диск трябва да бъдат затегнати и осигурени преди извършване на срез.

Ако регулировката на диска се измести по време на рязане, това може да предизвика затягане и откат.

- ж) Полагайте повишена предпазливост, когато правите „врязване“ в съществуващи стени или други зони без видимост. Издаденият режещ диск може да среже предмети, които могат да породят откат.

Инструкции за безопасност, долен предпазен кожух

- a) Преди всяко използване проверявайте правилното затваряне на долния предпазен кожух. Не започвайте работа с циркуляра, ако долният предпазен кожух не се движи свободно и не се затваря моментално. Никога не захващайте или завързвайте долния предпазен кожух в отворено положение. Ако циркулярът бъде изпуснат случайно, долният кожух може да се огъне. Повдигнете долния предпазен кожух с ръчката за издърпване назад и се убедете, че той се движи свободно и не докосва режещия диск или някаква друга част, при всички ъгли и дълбочини на рязане.
- б) Проверете действието на пружината на долния предпазен кожух. Ако кожухът и пружината не действат правилно, те трябва да бъдат поправени преди използване. Долният предпазен кожух може да се движи бавно поради повредени части, лепкави отлагания или натрупване на изрезки.
- в) Долният предпазен кожух трябва да се издърпва ръчно само за специални срезове като „врязване“ и „съставно рязане“. Повдигнете долния предпазен кожух посредством ръчката за издърпване и, веднага щом режещият диск навлезе в материала, кожухът трябва да бъде освободен. За всички други видове рязане долният предпазен кожух трябва да действа автоматично.
- г) Винаги спазвайте правилото долният предпазен кожух да покрива режещия диск преди да поставите циркуляра върху тезгяха или пода. Ако не бъде защитен, движещият се по инерция режещ диск ще накара циркуляра да се премесва назад, срязвайки всичко по пътя си. Отчитайте факта, че отнема

известно време за спиране на режещия диск след освобождаване изключване на инструмента.

Преди използване на циркуляра

Проверете следните точки:

- Дали напрежението на електродвигателя отговаря на мрежовото напрежение (уреди за мрежово захранване от 230 V).
- Дали кабелът за мрежово захранване и щепселът за включване към мрежата са в добро състояние: здрави, без каквито и да било разхлабени краища или повреда.
- Дали липсват никакви зъби на режещия диск или по него се наблюдават пукнатини, ако е така, той трябва да бъде подменен незабавно.
- Уверете се, че режещият диск е надеждно закрепен.
- Използвайте този циркуляр за рязане единствено на дървен материал и подобни на дърво материали.
- Не използвайте режещи дискове за циркуляр, които са деформирани или повредени.
- Не използвайте дискове от бързорезеща стомана.
- Използвайте единствено режещи дискове, които отговарят на изискваните размери, данни и описания.
- Никога не използвайте каквито и да било режещи дискове, чиято дебелина е по-голяма от тази на разкливащия нож.
- Не спирайте режещия диск на циркуляра посредством притискане на диска отстрани.
- Проверете дали предпазният кожух на режещия диск се движи свободно и се затваря напълно.
- Никога не блокирайте предпазния кожух в отвореното му положение.
- Никога не прилагайте страничен натиск върху режещия диск. Това може да причини счупване на диска.
- Бъдете внимателни, когато режете дървен материал с чепове, гвоздеи или пукнатини в него и/или нечистотия по него, тъй като те могат да предизвикат засядане на режещия диск.
- Никога не оставяйте циркуляра без надзор.

- Използвайте този циркуляр единствено на дървен материал и подобни на дърво материали.

Използване на машината

- Използвайте стиски или менгеме за захващане на обработваното изделие.
- Използвайте само ножове, които отговарят на спецификациите, дадени в това ръководство за експлоатация и които са тествани и маркирани в съответствие с EN 847-1.
- Никога не отстранявайте дървени стружки или опилки, които са близо до режещия диск, с ръце. Ако има малки парчета дърво, останали между неподвижните и подвижните части, циркулярът трябва да бъде спряен. Щепселът трябва да се извади от контакта, преди да може да се извади някакво останало парче.
- Проверете дали режещият диск е подходящ за оборотите на шпиндела на циркуляра. Не се опитвайте да режете преди циркулярът да е достигнал пълни обороти. Уверете се, че циркулярът работи без натоварване (т.е. без да е в контакт с обработваното изделие), когато го включвате. Циркулярът трябва първо да е достигнал пълните си обороти.
- Никога не режете дървен материал, който е по-дебел от дълбочината на режещия диск.
- Когато режете в дървени стени или подове, проверявайте дали няма електрическа инсталация или тръбопроводи на местата, където възнамерявате да режете.
- Изключете инструмента и изчакайте, докато режещият диск спре напълно, преди да отместите циркуляра или да го положите. Трябва да се носят антифони по време на работа с циркуляра.

Изключете машината незабавно, когато откриете:

- Дефектен мрежов щепсел или мрежов кабел.
- Дефектен превключвател.
- Прегряване на циркуляра.
- Дим или миризма, причинени от обгоряла изолация.

Електрическа безопасност

Когато използвате електрически машини, винаги спазвайте нормите за безопасност, приложими във Вашата страна, за да намалите риска от пожар, електрически удар и телесна повреда. Прочетете следващите инструкции по безопасността, а също така и приложените инструкции по безопасност. Пазете тези инструкции на безопасно място!



Винаги проверявайте дали електрозахранването отговаря на напрежението върху фирмената табелка.



Машина от клас II – Двойна изолация – Не се нуждаете от заземен щепсел.

Подмяна на кабели или щепсели

Ако кабелът за захранване от електрическата мрежа се повреди, той трябва да бъде подменен със специален мрежов кабел от производителя или сервиз на производителя. Изхвърляйте стари кабели или щепсели незабавно след подмяната им с нови. Опасно е включване на щепсела на разхлабен захранващ шнур в контакта за мрежово електрозахранване.

Използване на удължители

Винаги използвайте само одобрени удължители, които са подходящи за входната мощност на инструментa. Минималният размер на проводника е 1,5 mm². Когато използвате удължител на макара, винаги размотавайте кабела напълно.

3. ИНСТРУКЦИИ ЗА МОНТАЖ И РЕГУЛИРОВКА



Преди регулировка на циркуляра се уверете, че щепселът е изваден от контакта.

Настройка на ъгъла на рязане

- Разхлабете и двете кръгли ръчки (12).
- Завъртете опорната рама до правилното положение (00-450) и затегнете ръчките. Ъгълът на рязане може да се отчита върху транспортира (14).

Поставяне на направляващата планка

- Разхлабете кръглата ръчка (11).
- Вкарайте направляващата планка в предвидените прорези.
- Задайте правилната ширина на рязане и стегнете кръглата ръчка (11).

Настройка на дълбочината на рязане

- Разхлабете кръглата ръчка (3).
- Преместете опорната рама (7) надолу.
- Дълбочината на рязане на режещия диск може да бъде отчетена върху страната на предпазния кожух.
- Затегнете кръглата ръчка за фиксиране (3), след като вече сте задали правилната дълбочина.

Смяна или почистване на режещия диск

- Използвайте ръчката за фиксиране на вала (13) за предотвратяване на завъртането на вала.
- След това разхлабете винта с шестостенно гнездо (6) в центъра на режещия диск с помощта на предвидения специален (имбусен) ключ.
- Завъртете предпазния кожух назад и го задръжте там с помощта на ръчката (15).
- Извадете стопорния пръстен и режещия диск и почистете диска или го подменете с нов.
- Поставете отново режещия диск върху вала.
- Оставете предпазния кожух да се върне върху режещия диск посредством освобождаване на ръчката (15).
- Натиснете ръчката за фиксиране на вала (13) обратно навътре, поставете отново стопорния пръстен (8) и затегнете здраво винта с шестостенно гнездо (6) още веднъж.

4. ЕКСПЛОАТАЦИЯ



Препоръчва се използването на антифони, докато се работи с циркуляра.

Включване/изключване:

- Натиснете бутона (16) с десния си палец и го задръжте натиснат.
- Натиснете бутона (2) за пускане на циркуляра.

- Освободете бутона (2) за спиране на циркуляра.

Работа с инструмента

- Захванете обработваното изделие с помощта на стиски или менгеме, за да освободите двете си ръце за работа с циркуляра.
- Включете циркуляра и поставете опорната рама върху обработваното изделие.
- Придвигжете бавно циркуляра към предварително начертаната линия на рязане и бавно натиснете инструмента напред.
- Натиснете здраво опорната рама върху обработваното изделие, тъй като в противен случай циркулярът може да започне да вибрира, причинявайки полесно счупване на режещия диск.



Оставете циркуляра да действа. Не оказвайте излишен натиск върху циркуляра.

Откриване и отстраняване на неизправности
По-долу са описани няколко възможни причини и решения за Ваша справка, ако Вашият циркуляр не функционира правилно.

5. ТЕХНИЧЕСКО ОБСЛУЖВАНЕ



Уверете се, че машината не е под напрежение, когато извършвате техническо обслужване по електродвигателя.

Машините са създадени за продължителна работа с минимално техническо обслужване. Непрекъснатата задоволителна експлоатация зависи от правилното обслужване на машината и редовното ѝ почистване.

1. Температурата на електрическия двигател превишава 700С.

- Електродвигателят е бил претоварен от работа в твърде тежък режим.
 - *Режете по-бавно и оставайте електродвигателя да се охлажда.*

- Електродвигателя е дефектен.
 - *Моля, свържете се със сервиза, посочен върху гаранционната карта.*

2. Инструментът не работи, когато е включен.

- Повреден шнур и/или щепсел.
 - *Проверете шнура и/или щепсела.*
- Дефектен ключ.
 - *Моля, свържете се със сервиза, посочен върху гаранционната карта.*

3. Когато режете, е много трудно придвижването на обработваното изделие по права линия и срезът не е чист.

- Режещият диск е огънат или затъпен.
 - *Подменете режещия диск.*

4. Циркулярът вдига много шум и/или не работи плавно.

- Графитните четки са износени.
 - *Моля, свържете се със сервиза, посочен върху гаранционната карта.*

Почистване

Поддържайте вентилационните процепи на машината чисти, за да предотвратите прегряване на двигателя. Почиствайте редовно корпуса на машината с мека кърпа, за предпочитане след всяко използване. Не допускайте задържане на прах и нечистотии във вентилационните процепи. Ако нечистотията не се отделя, използвайте мека кърпа, навлажнена със сапунена вода. Никога не използвайте разтворители като бензин, спирт, амонячна вода и др. Тези разтворители могат да повредят пластмасовите части.

Подмяна на графитните четки

- Извадете винтовете (17).
- Извадете графитните четки (18) от ръчния циркуляр и ги прегледайте за износване.
- Поставете графитните четки обратно в предвидените четкодържатели.
- Проверете дали медният контакт върху графитните четки прави добър контакт с медната част на в четкодържателя.
- Поставете обратно винтовете (17) и ги стегнете здраво.

Често използване ще води до изхабяване на графитните четки. Редовният преглед, след всеки 30 часа използване, е от съществена важност. Ако четките са се износили до по-малко от 4 mm, ги подменете.

Смазване

Машината не изисква допълнително смазване.

Неизправности

Ако се появи неизправност, например след износване на някаква част, моля, влезте във връзка със сервиза, посочен върху гаранционната карта. На гърба на настоящото ръководство ще откриете перспективно изображение в разглобен вид, показващо частите, които могат да се заявяват.

ОКОЛНА СРЕДА

За предпазване на уреда от повреда по време на транспорт, той се доставя в солидна опаковка, която се състои в по-голямата си част от материали, подлежащи на повторно използване. Поради това Ви умоляваме да се възползвате се от възможностите за рециклиране на опаковката.



Неизправни и/или бракувани електрически или електронни уреди трябва да се събират на съответните пунктове за рециклиране.

ГАРАНЦИЯ

Гаранционните условия са изложени в отделно приложената гаранционна карта.

DAİRE TESTERE

Bu Ferm ürününü satın aldığınız için teşekkür ederiz.

Bu sayede artık Avrupa'nın önde gelen sağlayıcılarından biri tarafından teslim edilen, mükemmel bir ürüne sahipsiniz. Ferm tarafından size teslim edilen bütün ürünler en yüksek performans ve güvenlik standartlarına göre üretilmiştir. Felsefemizin bir parçası olarak ayrıca kapsamlı garantimiz tarafından desteklenen mükemmel bir müşteri hizmeti sağlıyoruz. Umarız bu ürünü gelecek yıllar boyunca kullanmaktan zevk alırsınız.

Metinde belirtilen resimler 2. sayfadaki resimleri ifade etmektedir



Kendiniz ve başkalarının güvenliği için bu cihazı kullanmadan önce lütfen bu talimatları dikkatli bir şekilde okuyun. Bu, ürününüzü daha kolay anlamana ve gereksiz risklerden kaçınmanıza yardımcı olacaktır. Bu kılavuzu ilerde kullanmak için güvenli bir yerde muhafaza edin.

1. MAKİNE VERİLERİ

Teknik spesifikasyonlar

Voltaj	230-240 V
Frekans	50 Hz
Güç girişi	1.200 W
Yüksüz hız	5.500/dak
Testere bıçağı boyutları	Ø185 x 20 x 2.4mm (T24)
Maksimum kesme derinliği 90°	65 mm
Maksimum kesme derinliği 45°	43 mm
IP Sınıfı	IP 20
Ağırlık	3,47 kg
Lpa (ses basıncı seviyesi)	92.8+3 dB(A)
Lwa (ses gücü seviyesi)	103.8+3 dB(A)
aw(vibrasyon değeri)	3.787+1.5 m/s ²

Vibrasyon seviyesi

Bu talimat kılavuzunda belirtilen vibrasyon emisyon seviyesi EN 62841 içinde verilen bir standart teste uygun olarak ölçülmüştür; bir aleti başka bir aletle karşılaştırmak için ve aleti adı geçen uygulamalar için kullanırken bir ilk maruz kalma değerlendirmesi olarak kullanılabilir

- aleti farklı uygulamalar için veya farklı ya da kötü bakılan aksesuarlarla kullanmak maruz kalma seviyesini büyük ölçüde artırabilir

- aletin kapalı olduğu veya çalışıp da gerçekten işi yapmadığı zamanlar maruz kalma seviyesini büyük ölçüde azaltabilir

Aletin ve aksesuarların bakımını yaparak, ellerinizi sıcak tutarak ve çalışma düzenlerinizi organize ederek vibrasyonun etkilerine karşı kendinizi koruyun

Ürün bilgileri

Şekil A

1. Tutma yeri
2. Açma / kapama anahtarı
3. Kesim derinliği sıkma düğmesi
4. Elektrik kablosu
5. Testere bıçağı emniyet muhafazası
6. Altıgen başlı vida
7. Taban levhası
8. Tespit bileziği
9. Testere bıçağı
10. Paralel kılavuz
11. Paralel kılavuz sıkma düğmesi
12. Kesme açısı sıkma düğmesi
13. Mil kilitleme düğmesi
14. Açı göstergesi
15. Düşme
16. Emniyet svici
17. Karbon fırçası vidası

Paket içeriği

- 1 Dairesel el testeresi
- 1 Paralel kılavuz
- 1 Allen anahtarı
- 1 TCT Testere bıçağı Ø185 mm
- 1 Karbon fırçaları yerleştirin

Öncelikle teslimat sırasında herhangi bir hasar görüp görmediğini ve/veya tüm parçaların mevcut olup olmadığını kontrol edin.

2. GÜVENLİK TALİMATLARI

Sembollerin açıklaması



Bu kılavuzdaki talimatlara uymama durumunda bedensel yaralanma, can kaybı veya alete hasar riskini belirtir.



Elektrik şoku tehlikesini belirtir.



İzleyicileri uzakta tutun.



Kulak ve göz koruyucusu takın



Bir toz maskesi takın. Ahşap, metal ve diğer malzemelerle çalışırken sağlık açısından zararlı tozlar ortaya çıkabilir. Asbest içeren malzemelerle çalışmayın

Tehlike

- Ellerinizi kesim alanı ve bıçaktan uzak tutun. Diğer elinizi yardımcı kol veya motor muhafazası üzerinde tutun. Testereyi iki elinizle tutarsanız bıçak tarafından kesilme riskini önlersiniz.
- Üzerinde çalıştığınız parçaya alttan ulaşmayı denemeyin. Bıçak muhafazası, üzerinde çalıştığınız parçanın altındayken sizi bıçaktan koruyamaz.
- Kesim derinliğini üzerinde çalıştığınız parçanın kalınlığına göre ayarlayın. Üzerinde çalıştığınız parçanın alt tarafından en fazla tam bir bıçak dışının biraz azı görünmelidir.
- Kesilen parçayı kesinlikle ellerinizde veya bacaklarınızın arasında tutmayın. Üzerinde çalıştığınız parçayı dengeli bir platformda sabitleyin. Vücutla temas, bıçağın sıkışması ve kontrol kaybı ihtimalini en aza indirmek için üzerinde çalışılan parçayı destekleme önemlidir.
- Kesim aletinin gizli kablolarına veya kendi kablosuna temas edebileceği yerlerde çalışma yaparken elektrikli aleti yalıtımlı kavrama yüzeylerinden tutun. Aletin "akım taşıyan" bir kabloya temas eden metal kısımları da "akım taşıyıcı" hale gelebilir ve kullanıcının elektrik şoku yaşamasına neden olabilir.
- Yarıklar açarken daima bir yarıklar siperliği veya düz kenarlı bir kılavuz kullanın. Bu, kesim işleminin hassaslığını artırırken bıçağın sıkışma ihtimalini azaltır.
- Daima doğru boyut ve şekilde (yuvarlağa karşı baklava dilimli) deliklere sahip bıçakları kullanın. Testerenin montaj donanımına uygun olmayan bıçaklar düzensiz çalışacak ve kontrol kaybına neden olacaktır.
- Hasarlı veya yanlış bıçak pullarını veya civataları kesinlikle kullanmayın. Bıçak pulları

ve civatalar testereniz, optimum performans ve güvenli çalışma için özel olarak tasarlanmıştır.

Geri tepme nedenleri ve operatörün korunması

- Geri tepme, sıkışmış, yapışmış veya yanlış hizalanmış olan bir testere bıçağına karşı ani bir tepkidir ve testerenin kontrolsüz bir şekilde yukarı kalkıp üzerinde çalışılan parçadan kurtularak operatöre doğru gelmesine neden olur;
- Bıçak, yarıktan sıkışırsa veya yarığa sıkıca yapışırsa, dönemez hale gelir ve motor tepkisi üniteyi hızlı bir şekilde operatöre doğru atar;
- Kesim sırasında bıçağın hizası bozulursa veya bıçak bükülürse, bıçağın arka kenarındaki dişler ahashabın üst yüzeyine girerek bıçağın yarıktan çıkmasına ve operatöre doğru geri tepmesine neden olabilir.

Geride tepme testerenin hatalı kullanımı ve/veya yanlış işlem prosedürleri veya koşullarının sonucunda oluşur ve aşağıdaki gibi uygun önlemler alınarak engellenebilir.

- a) Testereyi her iki elinizle sıkıca kavrayın ve kollarınızı tepme kuvvetlerine karşı koyacak şekilde konumlandırın. Vücudunuz testereyle aynı hizada değil, testerenin her iki tarafında olacak şekilde durun. Tepme, testerenin geriye sıçramasına neden olabilir ancak tepme kuvvetleri uygun tedbirler alınması halinde operatör tarafından kontrol edilebilir.
- b) Testere yapıldığında veya herhangi bir nedenden ötürü kesme işlemini sürdürmediğinde tetiği bırakın ve bıçak tümüyle durana kadar testereyi malzeme içinde hareketsiz bir şekilde tutun. Testereyi, bıçak hareket halindeyken kesinlikle parçadan çıkarmayı veya çekmeyi denemeyin aksi takdirde tepme meydana gelebilir. Bıçağın yapışmasının nedenlerini araştırıp düzeltin.
- c) Üzerinde çalıştığınız parçayı yeniden kesmeye başladığınızda, testere bıçağını yarıktan ortalayın ve testere dişlerinin malzemeye temas etmediğinden emin olun. Testere bıçağı yapışyorsa, testere yeniden çalıştırıldığında üzerinde çalıştığınız parçaya tırmanabilir veya geri tepebilir.
- d) Bıçağın sıkışması ve geri tepme riskini en aza indirmek için büyük panelleri destekleyin. Büyük paneller kendi ağırlıklarıyla bükülebilir. Panelin her iki taraftan altına, kesim hattının

yakınına ve panelin kenarına yakın bir noktaya destekler koyulmalıdır.

- e) Körelmiş veya hasarlı bıçakları kullanmayın. Bilelenmemiş veya doğru ayarlanmamış bıçaklar dar yarıklara neden olarak aşırı sürtünme, bıçak yapışması ve geri tepmeye neden yol açarlar.
- f) Bıçak derinliği ve açısı ayarı kilitleme kolları kesim işleminden önce sıkılmalı ve sabitlenmelidir. Kesim sırasında bıçak ayarında kayma meydana gelirse yapışmaya ve geri tepmeye neden olabilir.
- g) Mevcut duvarlar veya diğer kör alanlarda “dikine kesim” yaparken son derece dikkatli olunmalıdır. Çıkmızı yapan bıçak geri tepmeye neden olabilecek nesnelere kesebilir.

Güvenlik talimatları alt muhafaza

- a) Her kullanımdan önce alt muhafazanın doğru kapanıp kapanmadığını kontrol edin. Alt muhafaza serbestçe ve yeterince yakın hareket etmiyorsa testereyi kullanmayın. Alt muhafazayı kesinlikle açık konumda sabitlemeyin veya bağlamayın. Testere kazara düşerse, alt muhafaza yamulabilir. Alt muhafazayı geri çekme koluyla kaldırıp tüm kesim açılar ve derinlikler için serbest bir şekilde hareket ettiğinden ve bıçağına veya başka herhangi bir parçaya temas etmediğinden emin olun.
- b) Alt muhafaza yayının çalışmasını kontrol edin. Muhafaza ve yay doğru bir şekilde çalışmıyorsa kullanılmadan önce bakımları yapılmalıdır. Alt muhafaza hasarlı parçalar, yapışkan tortular veya moloz birikmesi nedeniyle yavaş çalışabilir.
- c) Alt muhafaza, sadece “dikine kesimler” ve “birleşik kesimler” gibi özel kesimlerde elle geri çekilmelidir. Alt muhafazayı geri çekme koluyla kaldırın ve bıçak malzemeye girer girmez alt muhafazayı bırakın. Tüm diğer kesim işleri için alt muhafaza otomatik olarak çalıştırılmalıdır.
- d) Testereyi tezgaha veya yere bırakırken alt muhafazanın bıçağı kapattığından her zaman emin olun. Korunmayan, açıkta duran bıçak, testerenin geriye yürüyerek yolundaki her şeyi kesmesine neden olacaktır. Düşme bırakıldıktan sonra bıçağın durması için biraz zaman gerektiğini unutmayın.

Daire testereyi kullanmadan önce

Aşağıdaki noktaları kontrol edin:

- *Motor voltajı şebeke voltajına denk mi (230-240 V şebeke voltajına sahip cihazlar*
- *Güç kablosu ve şebeke prizi iyi durumda mı: sağlam, uçları gevşememiş veya hasar yok;*
- *Testere bıçağında herhangi bir diş eksik mi veya herhangi bir çatlak var mı, bu durumda derhal değiştirilmesi gerekir.*
- *Bıçağın güvenli olduğundan emin olun.*
- *Bu daire testereyi sadece ahşap veya benzeri ürünlerle kullanın.*
- Bu daire testereyi deforme olmuş veya hasarlı testere bıçaklarıyla kullanmayın.
- HSS bıçaklarını kullanmayın.
- Sadece gerekli ebatların yanı sıra veri ve açıklamalara uygun bıçakları kullanın;
- Kalınlığı yarma bıçağının kalınlığından daha büyük bıçakları kesinlikle kullanmayın.
- Bir daire testere bıçağını bıçağa yandan bastırarak durdurmayın.
- Bıçak muhafazasının serbestçe döndüğünü ve tam olarak kapandığını kontrol edin.
- Muhafazayı kesinlikle açık konumda kilitlemeyin.
- Kesinlikle bıçağa yan taraftan baskı uygulamayın. Bu durum bıçağın kırılmasına neden olabilir.
- Bıçağın takılmaması için üzerinde budak, çivi veya çatlak ve/veya kir olan ahşap malzemeleri keserken dikkat edin.
- Daire testereyi kesinlikle gözetimsiz bırakmayın.
- Bu daire testereyi sadece ahşap veya benzeri ürünleri kesmek için kullanın.

Makinenin kullanımı

- İş parçasını tutmak için kelepçeler veya bir mengene kullanın.
- Sadece bu kullanım kılavuzunda verilen ve EN 847-1 uyarınca test edilmiş ve işaretlenmiş olan özelliklere uygun testere bıçakları kullanın.
- Testere bıçağının yakınındaki talaş ve ahşap tozlarını kesinlikle ellerinizle temizlemeyin. Sabit ve hareketli parçalar arasında küçük ahşap parçaları kalmışsa daire testere durdurulmalıdır. Kalan ahşap parçalar temizlenmeden önce fişin prizden çekilmesi gerekir.
- Bıçağın daire testerenin mil devrine uygun olduğunu kontrol edin. Daire testere tam hızına ulaşmadan kesme işlemine başlamayın.

Daire testereyi açtığınızda yüksüz (örneğin iş parçasına temas etmeden) çalıştığından emin olun. Daire testere öncelikle tam hızına ulaşmalıdır.

- Kesinlikle testere bıçağının derinliğinden daha kalın ahşapları kesmeyin.
- Ahşap duvarlar veya zeminleri keserken kesim yaptığınız yerde herhangi bir kablo veya boru bulunmadığından emin olun.
- Testereyi iş parçasından uzaklaştırırken veya yere bırakırken öncelikle aleti kapatın ve bıçak tam olarak durana kadar bekleyin. Daire testereyi kullanırken kulaklık takılmalıdır. Aşağıdakilerden birisine rastlamanız durumunda makine derhal durdurulmalıdır:
- Arızalı bir güç kablosu veya şebeke fişi;
- Arızalı bir düğme.
- Daire testerenin aşırı ısınması.
- Yalıtımın yanması nedeniyle oluşan duman veya koku.

Elektrik güvenliği

Elektrikli makineleri kullanırken yangın, elektrik çarpması ve bedensel yaralanma riskini azaltmak için ülkenizde geçerli güvenlik düzenlemelerine her zaman uyun. Aşağıdaki güvenlik talimatlarını ve ayrıca ekteki güvenlik talimatlarını okuyun. Bu talimatları güvenli bir yerde saklayın!



Daima güç kaynağının anma değerleri plakasındaki gerilime karşılık gelip gelmediğini kontrol edin.



Sınıf II makine - Çift İzolasyon - Topraklanmış prize ihtiyacınız yok.

Kablo veya fişlerin değiştirilmesi

Elektrik kablosu hasar görürse üretici veya üreticinin müşteri hizmetleri tarafından sunulan özel elektrik kablosuyla değiştirilmelidir. Eski kablo ve fişleri yenileriyle değiştirdikten sonra derhal atın. Gevşek bir kablunun fişinin bir elektrik prizine takılması tehlikelidir.

Uzatma kablolarının kullanımı

Yalnızca makinenin güç giriş değeri için uygun, onaylanmış bir uzatma kablosu kullanın. Minimum iletken büyüklüğü 1,5 mm2'dir. Bir kablo makarası kullanırken, her zaman makaranın sargısını tamamen açın.

3. MONTAJ VE AYARLAMA TALİMATLARI



Testere üzerinde ayarlama yapmadan önce fişinin prizden çekili olduğundan emin olun.

Kesme açısının ayarlanması (gönye)

- Her iki düğmeyi (12) gevşetin.
- Taban levhasını doğru konuma döndürün (0° - 45°) ve düğmeleri sıkın. Kesme açısı (gönye) açığı göstergesinde (14) okunabilir.

Paralel korkuluğun takılması

- Düğmeyi (11) gevşetin.
- Paralel korkuluğu mevcut yuvalara takın.
- Doğru kesim derinliğini ayarlayın ve düğmeyi (11) sıkın.

Kesim derinliğinin ayarlanması

- Düğmeyi (3) gevşetin.
- Taban levhasını (7) aşağı hareket ettirin.
- Doğru derinlik ayarlandığında sıkma düğmesini (3) sıkın.

Testere bıçağının değiştirilmesi veya temizlenmesi

- Milin dönmelerini önlemek için mil kilitleme düğmesini (13) kullanın.
- Ardından, ürünle birlikte verilen Allen anahtarını kullanarak testere bıçağının ortasındaki altıgen başlı vidayı (6) gevşetin.
- Emniyet muhafazasını arkaya çevirin ve düğmenin yardımıyla (15) orada tutun.
- Tespit bileziğini ve testere bıçağını çekip çıkartın ve testere bıçağını temizleyin veya yenisiyle değiştirin.
- Testere bıçağını mil üzerine geri koyun.
- Düğmeyi (15) serbest bırakarak emniyet muhafazasının testere bıçağı üzerinde geri dönmesini sağlayın.
- Mil kilitleme düğmesini (13) geri yerine bastırın, tespit bileziğini (8) yeniden takın ve altıgen başlı vidayı (6) bir kez daha sağlam bir şekilde sıkın.

4. ÇALIŞTIRMA



Daire testereyi çalıştırırken kulaklık kullanılması önerilir.

Açma/Kapatma

- Sağ elinizin baş parmağıyla düğmeye (16) basın ve basılı tutun.
- Testereyi çalıştırmak için düğmeye (2) basın.
- Testereyi durdurmak için düğmeyi (2) serbest bırakın.

Çalıştırma

- Ellerinizi testereyle çalışmak üzere serbest kalması için iş parçasını kelepçeler veya bir mengene kullanarak tutun.
- Testereyi çalıştırın ve taban plakasını iş parçası üzerine yerleştirin.
- Testereyi önceden çizilmiş çizgi üzerinde yavaşça hareket ettirin ve aleti hafif ileri bastırın.
- Taban plakasını iş parçası üzerine sıkıca bastırın aksi takdirde daire testere titremeye başlar ve bu da iş parçasının kolayca kırılmasına neden olur.



Testerenin işi yapmasına izin verin. Daire testereye gereksiz bir baskı uygulamayın.

5. BAKIM



Motorda bakım çalışması yaparken makinenin enerji bağlantısı olmadığından emin olun.

Bu makineler uzun süre, minimum bakımla çalışacak şekilde tasarlanmıştır. Makinenin sürekli ve tatmin edici şekilde çalışması, makineye uygun şekilde bakım uygulanmasına ve makinenin düzenli temizlenmesine bağlıdır.

Sorun Giderme

Daire testerenizin doğru şekilde çalıştırılmaması durumunda başvurabileceğiniz bazı olası sorun nedenleri ve çözümleri aşağıda sıralanmaktadır.

1. Elektrikli motorun sıcaklığı 70°C'yi aşıyor.

- Motor yoğun çalışma nedeniyle aşırı yüklenmiştir.
 - *Daha yavaş kesin ve motorun soğumasını sağlayın.*
- Motor anızalıdır.
 - *Lütfen garanti kartı üzerindeki servis adresine iletişime geçin.*

2. Alet düğmeye basıldığında çalışmıyor.

- Kablo ve/veya fişi hasarlı.
 - *Kablo ve/veya fişi kontrol edin.*
- Arızalı düğme.
 - *Lütfen garanti kartı üzerindeki servis adresiyle iletişime geçin.*

3. Kesme sırasında iş parçasını düz bir hat üzerinde ilerletmek çok zor ve kesim işlemi temiz değil.

- Bıçak eğilmiş veya körelmiş.
 - *Bıçağı değiştirin.*

4. Daite testere çok fazla gürültü çıkartıyor ve/veya düzgün çalışmıyor.

- Karbon fırçaları aşınmıştır.
 - *Lütfen garanti kartı üzerindeki servis adresiyle iletişime geçin.*

Temizleme

Motorun aşırı ısınmasını önlemek için makinenin havalandırma deliklerini temiz tutun. Makine muhafazasını düzenli olarak (tercihen her kullanımdan sonra) yumuşak bir bez ile temizleyin. Havalandırma deliklerinde toz ve kir olmamasına dikkat edin. Kir çıkmazsa, sabunlu suyla nemlendirilmiş yumuşak bir bez kullanın. Asla petrol, alkol, amonyaklı su vs. kullanmayın. Bu çözücüler plastik parçalara zarar verebilir.

Karbon fırçaların değiştirilmesi

- Vidaları (17) çıkartın.
- Karbon fırçalarını (18) daire testereden çıkartın ve aşınma olup olmadığını kontrol edin.
- Karbon fırçalarını verilen fırça tutuculara geri yerleştirin.
- Karbon fırçalarının üzerindeki bakır parçanın fırça tutucudaki bakır kısmıyla iyi temas sağladığını kontrol edin.
- Vidaları (17) değiştirin ve sağlam şekilde sıkın.



Fırçalar 4 mm'den az kalacak şekilde aşınmışsa onları değiştirin.

Yağlama

Makinede herhangi bir ilave yağlama yapmanız gerekmez.

Arızalar

Bir arıza meydana gelirse, örneğin bir parçanın yıpranmasından sonra, lütfen garanti kartı üzerindeki servis adresiyle iletişime geçin. Bu kılavuzun arkasında, sipariş edilebilecek parçaları gösteren bir parça şemasını bulacaksınız.

ÇEVRE

Taşıma sırasında meydana gelebilecek hasarları önlemek için, cihaz çoğunlukla yeniden kullanılabilir malzemelerden oluşan sağlam bir ambalajın içinde sunulur. Dolayısıyla, lütfen ambalajın geri dönüşüm seçeneklerini değerlendirin.



Arızalı ve/veya atılmış elektrikli veya elektronik ekipmanların uygun geri dönüşüm konularında toplanması gerekir.

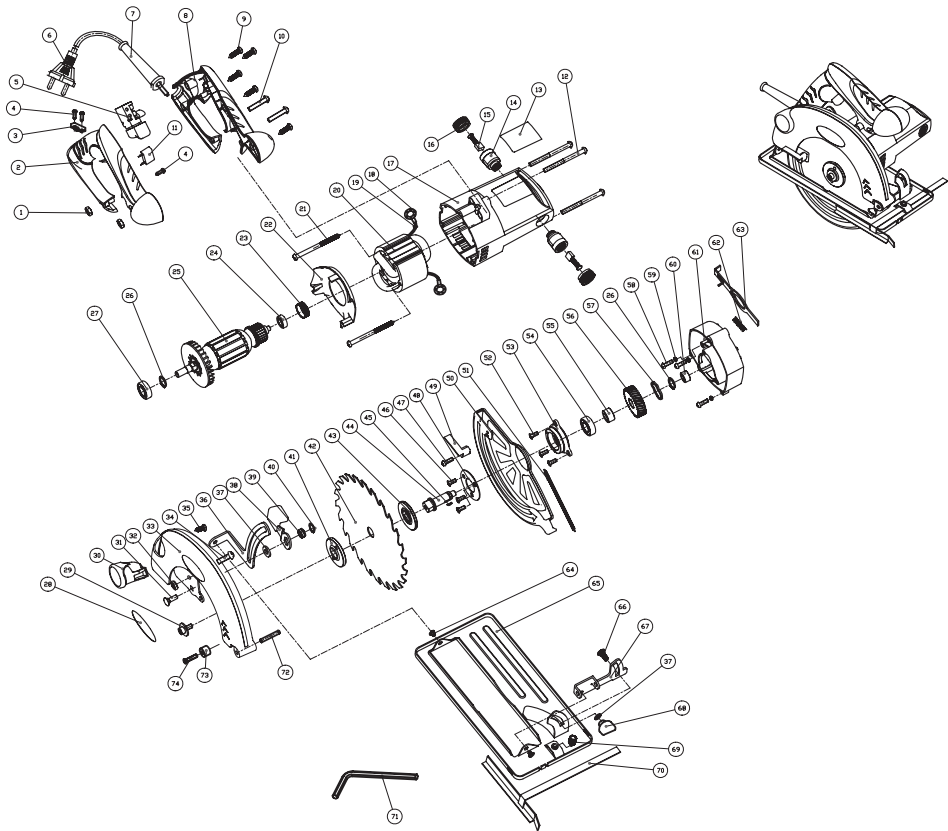
GARANTİ

Garanti koşulları ayrı olarak eklenmiş garanti kartı üzerinde bulunabilir.

Spare parts list**CSM1039**

Art. no.	Description	Position no.
300755	Switch	5
402609	Carbon brush set	15
402618	Carbon brush cap	16
300796	Stator	18..20
300795	Rotor	25
300758	Flange set complete	29, 41, 43
CSA1003	Carbon tipped saw blade, 180mm	42
CSA1007	Saw blade circular saw, 185mm	42
300813	Big gear	56
300759	Baseplate complete	37, 64..69
300760	Parallel guide	70
470183	Left handle	8
470184	Phill pan head screw M5x22	10
470185	Phill pan head screw M5x60	12
470186	Brush holder	14
470187	Deflector + Screws	21, 22
470189	Hexagon screw	32
470190	Phill pan head screw M4x22	34
470191	Depth scale+special nut M6	36..39
403999	Powerplug + 3m rubber cable	6
480582	Bearing	26, 27
480583	Dust outlet	30

Exploded view





DECLARATION OF CONFORMITY CSM1039 - CIRCULAR SAW

- (EN) We declare under our sole responsibility that this product is in conformity with directive 2011/65/EU of the European parliament and of the council of 8 June on the restriction of the use of certain hazardous substances in electrical and electronic equipment is in conformity and accordance with the following standards and regulations:
- (DE) Der Hersteller erklärt eigenverantwortlich, dass dieses Produkt der Direktive 2011/65/EU des Europäischen Parlaments und des Rats vom 8. Juni 2011 über die Einschränkung der Anwendung von bestimmten gefährlichen Stoffen in elektrischen und elektronischen Geräten entspricht. den folgenden Standards und Vorschriften entspricht:
- (NL) Wij verklaren onder onze volledige verantwoordelijkheid dat dit product voldoet aan de conform Richtlijn 2011/65/EU van het Europees Parlement en de Raad van 8 juni 2011 betreffende beperking van het gebruik van bepaalde gevaarlijke stoffen in elektrische en elektronische apparatuur en in overeenstemming is met de volgende standaarden en reguleringen:
- (FR) Nous déclarons sous notre seule responsabilité que ce produit est conforme aux standards et directives suivants: est conforme à la Directive 2011/65/EU du Parlement Européen et du Conseil du 8 juin 2011 concernant la limitation d'usage de certaines substances dangereuses dans l'équipement électrique et électronique.
- (ES) Declaramos bajo nuestra exclusiva responsabilidad que este producto cumple con las siguientes normas y estándares de funcionamiento: se encuentra conforme con la Directiva 2011/65/UE del Parlamento Europeo y del Consejo de 8 de junio de 2011 sobre la restricción del uso de determinadas sustancias peligrosas en los equipos eléctricos y electrónicos.
- (PT) Declaramos por nossa total responsabilidade-de que este produto está em conformidade e cumpre as normas e regulamentações que se seguem: está em conformidade com a Directiva 2011/65/UE do Parlamento Europeu e com o Conselho de 8 de Junho de 2011 no que respeita à restrição de utilização de determinadas substâncias perigosas existentes em equipamento eléctrico e electrónico.
- (IT) Dichiariamo, sotto la nostra responsabilità, che questo prodotto è conforme alle normative e ai regolamenti seguenti: è conforme alla Direttiva 2011/65/UE del Parlamento Europeo e del Consiglio dell'8 giugno 2011 sulla limitazione dell'uso di determinate sostanze pericolose nelle apparecchiature elettriche ed elettroniche.
- (SV) Vi garanterar på eget ansvar att denna produkt uppfyller och följer följande standarder och bestämmelser: uppfyller direktiv 2011/65/EU från Europeiska parlamentet och EG-rådet från den 8 juni 2011 om begränsningen av användning av vissa farliga substanser i elektrisk och elektronisk utrustning.
- (FI) Vakuutamme yksinomaan omalla vastuullamme, että tämä tuote täyttää seuraavat standardit ja säädökset: täyttää Euroopan parlamentin ja neuvoston 8. kesäkuuta 2011 päivätyn direktiivin 2011/65/EU vaatimukset koskien vaarallisten aineiden käyttöä rajoitusta sähkö- ja elektronisissa laitteissa.
- (NO) Vi erklærer under vårt eget ansvar at dette produktet er i samsvar med følgende standarder og regler: er i samsvar med EU-direktivet 2011/65/EU fra Europa-parlamentet og Europa-rådet, pr. 8 juni 2011, om begrensning i bruken av visse farlige stoffer i elektrisk og elektronisk utstyr.
- (DA) Vi erklærer under eget ansvar, at dette produkt er i overensstemmelse med følgende standarder og bestemmelser: er i overensstemmelse med direktiv 2011/65/EU fra Europa-Parlamentet og Rådet af 8. juni 2011 om begrænsning af anvendelsen af visse farlige stoffer i elektrisk og elektronisk udstyr.
- (HU) Felelősségünk teljes tudatában kijelentjük, hogy ez a termék teljes mértékben megfelel az alábbi szabványoknak és előírásoknak: je v souladu se směrnici 2011/65/EU Evropského parlamentu a Rady EU ze dne 8. června 2011, která se týká omezení použití určitých nebezpečných látek v elektrických a elektronických zařízeních.
- (CS) Na naši vlastní zodpovědnost prohlašujeme, že je tento výrobek v souladu s následujícími standardy a normami: Je v súlade s normou 2011/65/EÚ Európskeho parlamentu a Rady z 8. júna 2011 týkajúcej sa obmedzenia používania určitých nebezpečných látok v elektrickom a elektronickom vybavení.
- (SK) Vyhlasujeme na našu výhradnú zodpovednosť, že tento výrobok je v zhode a súlade s nasledujúcimi normami a predpismi: Je v súlade s normou 2011/65/EÚ Európskeho parlamentu a Rady z 8. júna 2011 týkajúcej sa obmedzenia používania určitých nebezpečných látok v elektrickom a elektronickom vybavení.
- (SL) S polno odgovornostjo izjavljamo, da je ta izdelek v skladu in da odgovarja naslednjim standardom predpisom: je v skladu z direktivo 2011/65/EU Evropskega parlamenta in Sveta z dne 8. junij 2011 o omejevanju uporabe določenih nevarnih snovi v električni in elektronski opremi.
- (PL) Deklarujemy na własną odpowiedzialność, że ten produkt spełnia wymogi zawarte w następujących normach i przepisach: jest zgodny z Dyrektywą 2011/65/UE Parlamentu Europejskiego i Rady z dnia 8 czerwca 2011 r. w sprawie ograniczenia stosowania niektórych niebezpiecznych substancji w sprzęcie elektrycznym i elektronicznym.
- (LT) Prisiimdami visą atsakomybę deklaruojame, kad šis gaminy atitinka žemiau paminėtus standartus arba nuostatus: atitinka 2011 m. birželio 8 d. Europos Parlamento ir Tarybos direktyvą 2011/65/EB dėl tam tikrų pavojingų medžiagų naudojimo elektros ir elektroninėje įrangoje apribojimo.
- (LV) Ir atbilstoša Eiropas Parlamenta un Padomes 2011. gada 8. jūnija Direktīvai 2011/65/ES par dažu bīstamu vielu izmantošanas ierobežošanu elektriskās un elektroniskās iekārtās.
- (ET) Algavoljam ar visu atbildību, ka šis produkt ir saskaņā un atbilst sekojošiem standartiem un nolikumiem: ir atbilstoša Eiropas Parlamenta un Padomes 2011. gada 8. jūnija Direktīvai 2011/65/ES par dažu bīstamu vielu izmantošanas ierobežošanu elektriskās un elektroniskās iekārtās.
- (RO) Declaram prin aceasta cu răspunderea deplină că produsul acesta este în conformitate cu următoarele standarde sau directive: este în conformitate cu Directiva 2011/65/UE a Parlamentului European și a Consiliului din 8 iunie 2011 cu privire la interzicerea utilizării anumitor substanțe periculoase la echipamentele electrice și electronice.
- (HR) Izjavljamo pod vlastitom odgovornošću da je strojem ukladan sa slijedećim standardima ili standardiziranim dokumentima i u skladu sa odredbama: uskladeno s Direktivom 2011/65/EU europskog parlamenta i vijeća izdanom 8. lipnja 2011. o ograničenju korištenja određenih opasnih tvari u električnoj i elektroničkoj opremi.
- (SR) Pod punom odgovornošću izjavljamo da je usaglašen sa sledećim standardima ili normama: usaglašen sa direktivom 2011/65/ES Evropskog parlamenta i Saveta od 8. juna 2011. godine za restrikciju upotrebe određenih opasnih materija u električnoj i elektroničkoj opremi.
- (RU) Под свою ответственность заявляем, что данное изделие соответствует следующим стандартам и нормам: соответствует требованиям Директивы 2011/65/ЕU Европейского парламента и совета от 8 июня 2011 г. по ограничению использования определенных опасных веществ в электрическом и электронном оборудовании
- (UK) На свою власну відповідальність заявляємо, що дане обладнання відповідає наступним стандартам і нормативам: задовольняє вимоги Директиви 2011/65/ЄС Європейського Парламенту та Ради від 8 червня 2011 року на обмеження використання деяких небезпечних речовин в електричному та електронному обладнанні.
- (EL) Δηλώνουμε υπεύθυνα ότι το προϊόν αυτό συμφύωνει και τπρεί τους παρακάτω κανονισμούς και πρότυπα: συμφύωνεται με την Οδηγία 2011/65/ΕΕ του Ευρωπαϊκού Κοινοβουλίου και του Συμβουλίου της 8ης Ιουνίου 2011 για τον περιορισμό της χρήσης ορισμένων επικίνδυνων ουσιών σε ηλεκτρικό και ηλεκτρονικό εξοπλισμό.
- (BG) Ние декларираме на наша отговорност, че този продукт отговаря на съответствие с Директива 2011/65/ЕС на Европейския парламент и на Съвета от 8 юни 2011 г. относно ограничението на употребата на определени опасни вещества в електрическото и електронното оборудване, в съответствие със следните стандарти и наредби:

**EN55014-1, EN55014-2, EN 62841-1, EN 62841-2-5,
EN61000-3-2, EN61000-3-3**

2006/42/EC, EN14/30/EU, 2011/65/EU, 2012/19/EU

Zwolle, 01-07-2019

H.G.F Rosberg
CEO FERM

FERM - Lingenstraat 6 - 8028 PM - Zwolle - The Netherlands

