

**INDUSTRIAL**

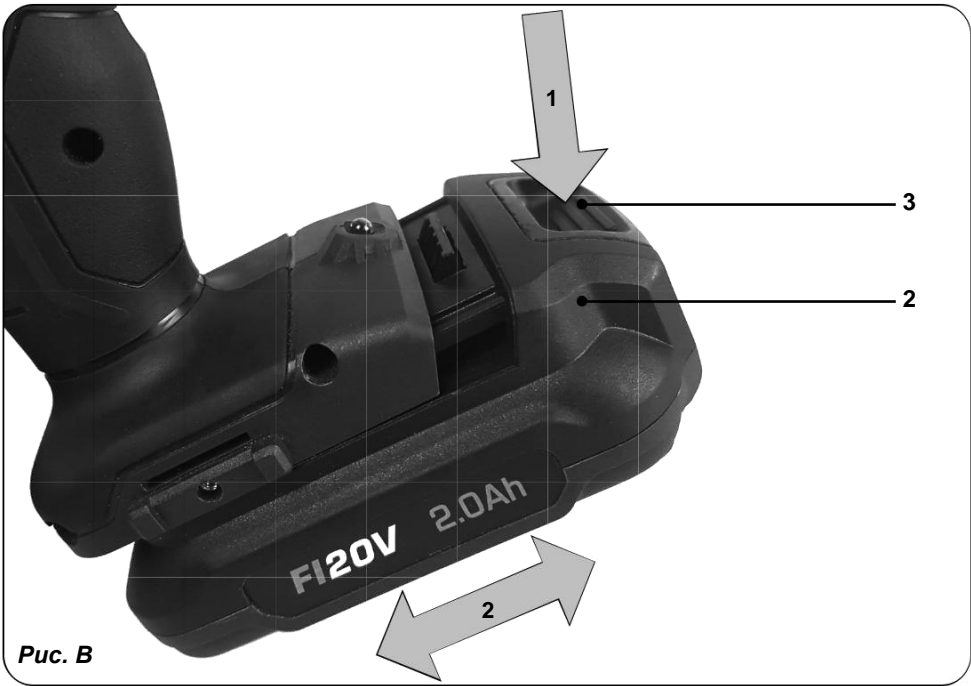


## CDM1147P

EN	Оригинальные инструкции	04	SL	Prevod izvirnih navodil	75
DE	Übersetzung der Originalbetriebsanleitung	09	PL	Tłumaczenie Instrukcji oryginalnej	80
NL	Vertaling van de oorspronkelijke gebruiksaanwijzing	16	LT	Originalios Instrukcijos Vertimas	86
FR	Оригинальный перевод	22	LV	Instrukciju tulkojums no oriģinālvalodas	92
ES	Перевод оригинала руководства	28	RO	Traducere a Instrucțiunilor originale	97
O	Traduzione delle istruzioni originali	34	BG	Оригинални инструкции	103
SV	Översättning av bruksanvisning i original	40	EL	Ετάφραση του πρωτοτύπου των οδηγιών χρήσης	110
FI	Alkuperäisten ohjeiden käänös	46	AR	تأليف نموذج خيال	116
DA	Oversættelse af den originale brugsanvisning	51			
HU	Eredeti használati utasítás fordítása	57			
CS	Překlad původního návodu k používání	63			
SK	Preklad pôvodného návodu na použitie	69			



**Puc. A**



**Puc. B**



**Puc. C**

## Аккумуляторная литий-ионная дрель 20 В

CDM1147P



Максимальная температура  
40°C

Благодарим вас за покупку этого продукта Ferm. Теперь у вас есть отличный продукт, доставленный от одного из ведущих поставщиков Европы. Все продукты доставлены вам компанией Ferm, произведены по самым высоким стандартам производительности и безопасности. Как часть нашей философии мы также обеспечиваем отличное обслуживание клиентов, подкрепленные нашей мировой гарантией. Мы надеемся вы будете наслаждаться этим продуктом долгие годы.



Не бросайте аккумулятор в огонь



Не бросайте аккумулятор в воду



Не выбрасывайте продукт в неподходящую тару.



Отдельный сборник для литий-ионного аккумулятора.

### 1. ИНСТРУКЦИИ ПО БЕЗОПАСНОСТИ



Прочтите прилагаемые предупреждения по технике безопасности, дополнительные предупреждения о безопасности и инструкции. Несоблюдение техники безопасности, предупреждения и инструкции могут привести к

поражению электрическим током, пожару и / или серьезной травме. **Сохраните предупреждения о безопасности и инструкции для использования в будущем.**

В руководстве пользователя или на продукте используются следующие символы:



Прочтите руководство пользователя.



Обозначает риск получения травмы, смерти или повреждения инструмента в случае несоблюдения инструкций в данном руководстве.



Опасность поражения электрическим током



Регулируемая электронная скорость



Вращение, влево / вправо



Не использовать под дождем



Только для внутреннего использования



Машина класса II - Двойная изоляция - Вам не нужна заземленная вилка.

T2.0A



Миниатюрная плавкий предохранитель с задержкой времени



Продукт соответствует применимым стандартам безопасности европейских директив.

## Дополнительные меры безопасности для дрелей и отверток

### Предупреждения о безопасности при сверлении

- a) **При ударном бурении надевайте наушники.**  
*Воздействие шума может вызвать потерю слуха.*
- б) **Держите электроинструмент за изолированные поверхности для захвата при выполнении операций, при которых режущий инструмент может задеть скрытую проводку.**  
*Контакт режущего инструмента «токоведущий» провод может оголить металлические части электроинструмента «под напряжением» и стать причиной поражения оператора электрическим током.*
- в) **Перед использованием закрепите инструмент как следует.** *Этот инструмент создает высокий*

*выходной крутящий момент, и без надлежащей фиксации инструмента во время работы может произойти потеря управления, что приведет к травме.*

### Инструкции по безопасности при использовании длинных сверл

- a) **Никогда не работайте на скорости, превышающей максимально допустимую для сверла.** *На более высоких скоростях сверло может изгибаться, если ему дать возможность свободно вращаться, не касаясь заготовки, что приведет к травме.*
- б) **Всегда начинайте сверление на низкой скорости и так, чтобы острие сверла соприкасалось с заготовкой.** *На более высоких скоростях сверло может изгибаться, если ему дать возможность свободно вращаться, не касаясь заготовки, что приведет к травме.*

инструментами аккумуляторной платформы Ferm Industrial FI20V.

- c) **Нажимайте только на биты и не прилагайте чрезмерных усилий.** *Биты могут погнуться, что приведет к поломке или потере управления, что может стать причиной травм.*

### **Остаточные риски**

Даже при использовании электроинструмента в соответствии с предписаниями невозможно устранить все остаточные факторы риска. Следующие опасности могут возникнуть в связи с конструкцией электроинструмента:

### **Предупреждения по безопасности при работе с аккумулятором**

- a) **Не вскрывайте аккумулятор.** *Опасность короткого замыкания.*
- b) **Защищайте батарею от нагрева, например, от продолжительного солнечного света, огня, воды и влаги.** *Опасность взрыва.*
- c) **В случае повреждения или неправильного использования батареи могут выделяться пары.** *Проветрите помещение и обратитесь за медицинской помощью в случае жалоб. Пары могут раздражать дыхательную систему.*
- d) **Используйте аккумулятор только вместе с продуктом Ferm Industrial.** *Только эта мера защищает аккумулятор от опасной перегрузки.*
- e) **Батарею можно повредить острыми предметами, такими как гвозди или отвертки, или если приложить силу извне.** *Может произойти внутреннее короткое замыкание и аккумулятор может загореться, задымиться, взорваться или перегреться.*

### **Предупреждения по безопасности для зарядного устройства**

#### **Использование по назначению**

Заряжайте с помощью зарядного устройства только аккумуляторные батареи типа CDA1132P и CDA1133P.

Используйте только следующие батареи аккумуляторной платформы Ferm Industrial FI20V. Использование любых других батарей может привести к серьезным травмам или повреждению инструмента.

CDA1132P 20В, 2Ач литий-ионный  
CDA1133P 20В, 4Ач литий-ионный

Для зарядки этих аккумуляторов можно использовать следующее зарядное устройство. CDA1131P Быстрое зарядное устройство

Батареи аккумуляторной платформы Ferm Industrial FI20V взаимозаменяемы со всеми

обслуживанию или лицами с аналогичной квалификацией, чтобы избежать опасности.

- a) Нарушения работоспособности, возникающие в результате излучения вибрации, если электроинструмент используется в течение длительного периода времени или не осуществляется надлежащее управление и техническое обслуживание.
- b) Травмы и материальный ущерб из-за внезапной поломки сломанных принадлежностей.

**Предупреждение!** *Этот электроинструмент производит электромагнитное поле во время работы. Это поле может при некоторых обстоятельствах мешать работе активных или пассивных медицинских имплантатов. Чтобы снизить риск серьезных или смертельных травм, мы рекомендуем людям с медицинскими имплантатами проконсультироваться со своим врачом и производителем медицинских имплантатов перед использованием этого электроинструмента.*



### Замена шнура питания

Если шнур питания поврежден, он должен быть заменен производителем, его агентом по

## 2. ИНФОРМАЦИЯ О МАШИНЕ

### Использование по назначению

Эта аккумуляторная дрель предназначена для ввинчивания и откручивания шурупов, а также для сверления дерева, металла и пластика.

### Технические характеристики

Машина	CDM1 147P
вольтаж	20В
Емкость патрона	1,5-13 мм
Скорость без нагрузки	
Позиция 1:	0-450 / мин
Позиция 2:	0-1700 / мин
Максимальный крутящий момент	50 Нм
Настройки крутящего момента	21 + режим сверления
Вес (без аккумуляторной батареи)	1,24 кг
Уровень звукового давления	92 дБ (А), K = 3 дБ L <sub>PA</sub> (А)
Уровень звуковой мощности	103 дБ (А), K = 3 дБ L <sub>WA</sub> (А)
Вибрация	2,93 м / с <sup>2</sup> K = 1,5 м / с <sup>2</sup>

Зарядное устройство	CDA1131P
Вход зарядного устройства	100-240 В переменного тока, 50-60 Гц, 50 Вт
Выход зарядного устройства	20В 2А
Время зарядки 2Ач батареи	60 минут
Время зарядки аккумулятора 4 Ач	120 минут
Рекомендуемые батареи	CDA1132P, CDA1133P
Вес	0,36 кг
Аккумулятор	CDA1132P
Тип аккумулятора	Литий-ионный
вольтаж	20В
Вместимость	2,0 Ач
Рекомендуемое зарядное устройство	CDA1131P
Вес	0,38 кг

2. Аккумулятор
3. Кнопка разблокировки аккумулятора
4. Индикация заряда аккумулятора
5. Зарядное устройство
6. Светодиодные индикаторы зарядного устройства
7. Патрон
9. переключатель выбора передач

### Уровень вибрации

Уровень вибрации, указанный в данном руководстве, был измерен в соответствии с стандартизированным тестом, приведенным в EN 62841; его можно использовать для сравнения одного инструмента с другим и в качестве предварительной оценки воздействия вибрации при использовании инструмента для упомянутых приложений.

- Использование инструмента для различных целей или с другими или плохо обслуживаемыми принадлежностями может значительно увеличить уровень воздействия.
- Время, когда инструмент выключен или когда он работает, но фактически не выполняет свою работу, может значительно снизить уровень воздействия.

Защитите себя от воздействия вибрации, ухаживая за инструментом и его принадлежностями, согревая руки и систематизируя свои рабочие места.

### Описание

Цифры в тексте относятся к схемам на страницах 2-3.

### Рис. А

1. Машина



10. Переключатель направления
11. Переключатель включения / выключения
12. Кольцо регулировки крутящего момента
13. Рабочий свет
14. Крючок для ремня

### 3. РАБОТА



*Перед первым использованием аккумулятор необходимо зарядить.*

#### Извлечение аккумулятора из машины Рис. В

- Крепко держите машину (1) одной рукой.
- Другой рукой нажмите кнопку разблокировки аккумулятора (3), расположенную на задней стороне аккумулятора (2).
- Удерживая нажатой эту кнопку (3), выдвиньте аккумулятор из машины назад, как показано на рис. В.

#### Установка аккумулятора в машину Рис. В



*Перед подключением к зарядному устройству или машине убедитесь, что внешняя поверхность аккумулятора чистая и сухая.*

- Крепко держите машину (1) одной рукой.
- Вставьте аккумулятор (2) в основание машины, как показано на рис. В.

- Сдвиньте батарею вперед, пока она не встанет на место.

#### Проверка состояния зарядки аккумулятора Рис. С



*Входящий в комплект аккумулятор поставляется в частично заряженном состоянии.*

- Чтобы проверить состояние заряда аккумулятора, кратковременно нажмите кнопку (4) на аккумуляторе.
- На аккумуляторе есть 3 индикатора, указывающие уровень заряда, чем больше горят индикаторы, тем больше заряда аккумулятора.

#### Зарядка аккумулятора (с помощью зарядного устройства) Рис. С

- Выньте аккумулятор (2) из машины.
- Переверните аккумулятор (2) вверх дном и наденьте на зарядное устройство (5), как показано на рис.
- Надавите на аккумулятор, пока он полностью не войдет в слот.

## Установка и снятие сверл или насадок для отвертки Рис. А

- Вставьте вилку зарядного устройства в электрическую розетку и немного подождите. Светодиодные индикаторы на зарядном устройстве (6) загорятся и покажут состояние зарядного устройства.



*Всегда извлекайте аккумулятор перед установкой аксессуара.*

Патрон для сверл (7) подходит для сверл и битов для отверток с круглым или шестигранным валом.

- Крепко держите машину одной рукой.
- Откройте сверлильный патрон (7), повернув патрон.

## Светодиодные индикаторы (6)

### Рис.С

Зарядное устройство оснащено двумя светодиодными индикаторами (6), которые показывают состояние процесса зарядки:

Красный светодиодный индикатор состояние:	Зеленый светодиодный индикатор состояние:	Статус зарядного устройства
Выключено	Выключено	Нет питания
Включено	Выключено	Режим ожидания: -Батарея не вставлена или, -Батарея вставлена, но зарядка закончил более 2 часов назад
Мигает	Мигает	Неисправный аккумулятор
Включено	Мигает	Идет зарядка аккумулятора
Включено	Включено	Зарядка аккумулятора завершена, аккумулятор полностью заряжен
Мигает	Выключено	Аккумулятор слишком горячий, заряжается прогресс приостановлен. Зарядка будет запускаясь автоматически после батареи остыл.

- Полная зарядка аккумулятора может занять до 60 минут.
- После полной зарядки аккумулятора выньте вилку зарядного устройства из розетки и выньте аккумулятор из зарядного устройства.
- Аккумулятор можно хранить или устанавливать прямо на машину.

*Литий-ионные элементы можно хранить в течение длительного периода, не теряя значительного заряда. Если машина не используется в течение длительного периода времени, лучше всего хранить аккумулятор в заряженном состоянии.*



Другой рукой держите втулку по часовой стрелке, пока она не откроется достаточно далеко, чтобы бита могла войти внутрь.

- Вставьте стержень сверла или насадки для отвертки.
- Снова затяните сверлильный патрон, твердо повернув патронную втулку против часовой стрелки.
- Проверьте, правильно ли отцентрировано долото, коротко нажав выключатель машины.

### Регулировка шестерен

#### Рис. А



*Никогда не переключайте передачи при работающем двигателе, это может привести к повреждению машины.*



*Никогда не ставьте переключатель посередине между обоими положениями, это повредит вашу машину.*

Машина имеет 2 скорости сверления, которые можно регулировать, перемещая переключатель передач (9) вперед или назад. Номер на переключателе передач (9) показывает, какое положение выбрано.

- Положение 1: для медленного сверления, сверления большого диаметра или заворачивания

шурупов. Машина имеет большую мощность при низкой скорости.

- Положение 2: для быстрого сверления или сверления небольшого диаметра.

### Регулировка направления вращения Рис. А

- Установите переключатель направления (10) в положение « ← ». Для закручивания шурупов или для сверления.
- Установите переключатель направления (10) в положение « → », Чтобы удалить винты

### Включение и выключение машины Рис. А

Выключатель (11) используется для включения машины и регулировки скорости вращения.

- Нажатие переключателя включения / выключения (11) активирует машину, чем дальше нажат переключатель, тем быстрее будет вращаться дрель.
- Если отпустить выключатель (11), машина остановится.
- Переместите переключатель направления движения (10) в среднее положение, чтобы заблокировать движение переключателя включения / выключения. Его нельзя активировать в этом положении.

*Уложите машину только после того, как она полностью перестанет работать. Не кладите его на пыльную поверхность, так как частицы пыли могут попасть в механизм.*



Машина оснащена крючком для ремня для подвешивания машины на ремень во время использования.

## Регулировка крутящего момента

### Рис. А

Станок имеет различные настройки крутящего момента и специальный режим сверления для настройки мощности, передаваемой на патрон.

Вращая кольцо регулировки крутящего момента (12), винты можно закручивать на заданную глубину, которая идеально подходит для повторяющейся работы. Чем выше число, тем больший крутящий момент будет передан.

- Выберите низкую настройку для небольших шурупов или мягкого рабочего материала.
- Выберите высокую настройку для больших винтов, тяжелых рабочих материалов и при извлечении винтов.
- При заворачивании шурупов желательно выбирать как можно более низкую настройку. Выберите более высокое значение, если двигатель проскальзывает до того, как винт полностью затянут.
- Для сверления поверните кольцо регулировки крутящего момента (12) в положение сверления, полностью повернув его против часовой стрелки.



*Убедитесь, что переключатель направления (10) всегда*

*установлен в положение ← во время бурения.*



*Машина оснащена электронной функцией защиты от перегрузки. Когда машина перегружается, она автоматически выключается. В этом случае подождите не менее 5 секунд, чтобы сработала защита от перегрузки.*

*Всегда переключайте переключатель направления (10) в среднее положение, чтобы избежать случайного запуска машины.*



## Рабочий свет (13)

### Рис. А

Машина оборудована рабочим светом для освещения рабочего места.

- Он автоматически включается при нажатии кнопки включения / выключения.
- Он автоматически выключается при повторном отпускании переключателя включения / выключения.

## Крючок для ремня (14)

### Рис. А

- При поставке крючок для ремня (14) крепится к левой стороне машины.
- Его легко удалить, открутив винт на крючке и сняв его.
- При желании его можно установить с правой стороны машины.

### Советы пользователей

При ввинчивании шурупов в дерево, металл и другие материалы:

- Перед использованием прибора убедитесь, что сверло или шуруповерт правильно установлены и отцентрированы внутри сверлильного патрона.
- Винтовые насадки доступны в нескольких формах и размерах. Если вы не уверены, перед использованием прибора всегда проверяйте, подходит ли бита к головке винта без люфта.
- Убедитесь, что машина не работает, когда она касается винта. Вращающийся бит может проскальзывать. Это может привести к повреждению заготовки.

При сверлении дерева, металла и других материалов:

- Для сверл малого диаметра используйте высокую скорость сверления. Для сверл большого диаметра используйте низкую скорость сверления.
- Для твердых материалов выберите низкую скорость сверления, для мягких материалов выберите высокую скорость сверления.

- Правильно закрепите заготовку, желательно с помощью зажима или тисков.
- Во время сверления почаще вытягивайте сверло из отверстия, чтобы удалить стружку или буровую пыль.

При сверлении металла:

- Используйте сверло по металлу (HSS). Для достижения наилучших результатов вам следует охладить битку маслом.
- Сверла по металлу (HSS) также можно использовать для сверления пластика.

## 4. ОБСЛУЖИВАНИЕ



*Перед очисткой и техническим обслуживанием всегда выключайте машину и снимайте аккумуляторную батарею с машины.*

Регулярно очищайте кожух машины мягкой тканью, желательно после каждого использования. Убедитесь, что в вентиляционных отверстиях нет пыли и грязи. Удалите очень стойкие загрязнения мягкой тканью, смоченной мыльной водой. Не используйте растворители, такие как бензин, спирт, аммиак,