

Герметизированные, необслуживаемые свинцово-кислотные аккумуляторы DELTA серии GX изготовлены по технологии GEL.

В качестве электролита используется композитный гель - загущенный раствор серной кислоты, что обеспечивает устойчивость аккумуляторов Delta GX к глубоким разрядам и высокую температурную стабильность, а также увеличивает число циклов заряда/разряда, и продолжительность работы в тяжелых режимах систем на базе возобновляемых источников энергии.

Аккумуляторы предназначены для работы как в буферном, так и в циклическом режимах. Рекомендуются для применения в автономных энергосистемах, а также совместно с системами на базе альтернативных источников энергии.



Конструкция батареи

Компонент	Полож. пластина	Отриц. пластина	Корпус	Крышка	Клапан	Клеммы	Сепаратор	Электролит
Материал	Диоксид свинца	Свинец	ABS		Каучук	Медь	Стекловолокно	Серная кислота

Технические характеристики

Номинальное напряжение.....	12 В
Число элементов.....	6
Срок службы.....	15 лет
Номинальная емкость (25°C)	
10 часовой разряд (10 А; 1,80 В/эл).....	100 Ач
5 часовой разряд (18 А; 1,75 В/эл).....	88 Ач
1 часовой разряд (63 А; 1,65 В/эл).....	63 Ач
Саморазряд.....	3% емкости в месяц при 20°C
Внутреннее сопротивление полностью заряженной батареи (25°C).....	5 мОм

Рабочий диапазон температур

Разряд.....	-20÷60°C
Заряд.....	-10÷60°C
Хранение.....	-20÷60°C
Макс. разрядный ток (25°C).....	900А (5с)
Циклический режим (2,35÷2,4 В/эл)	
Макс. зарядный ток.....	20 А
Температурная компенсация.....	30 мВ/°С
Буферный режим (2,25÷2,3 В/эл)	
Температурная компенсация.....	20 мВ/°С

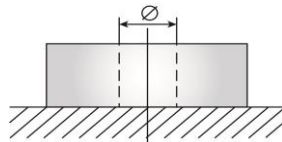
Сферы применения

- Источники бесперебойного питания
- Системы связи и телекоммуникаций
- Системы солнечной и ветроэнергетики
- Автономные системы электроснабжения

Корпус В



Тип клемм под болт М6

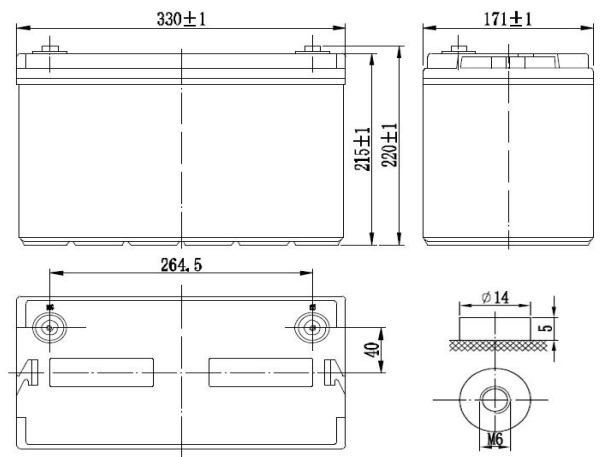


Особенности

- Продолжительный срок службы;
- Устойчивость к глубоким разрядам;
- Температурная стабильность характеристик;
- Исключены утечки кислоты, гарантирована безопасная эксплуатация с другим оборудованием;
- Отсутствует газовыделение, достаточно естественной вентиляции;
- Нет необходимости в контроле уровня и доливе воды;
- Корпус аккумулятора выполнен из пластика ABS, не поддерживающего горение.

Габариты (±2мм)

Длина, мм.....	330
Ширина, мм.....	171
Высота, мм.....	215
Полная высота, мм.....	220
Вес (±3%), кг.....	32



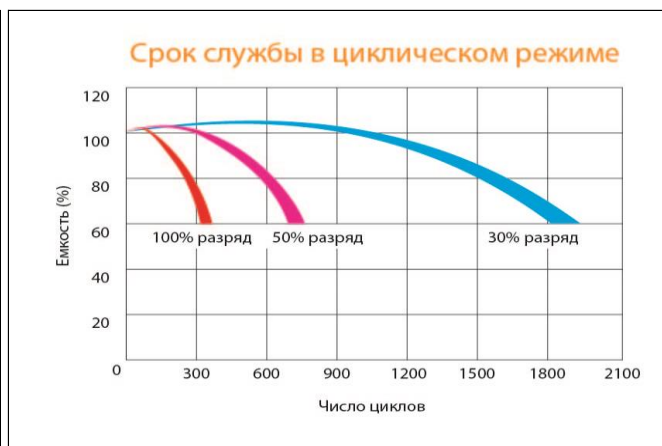
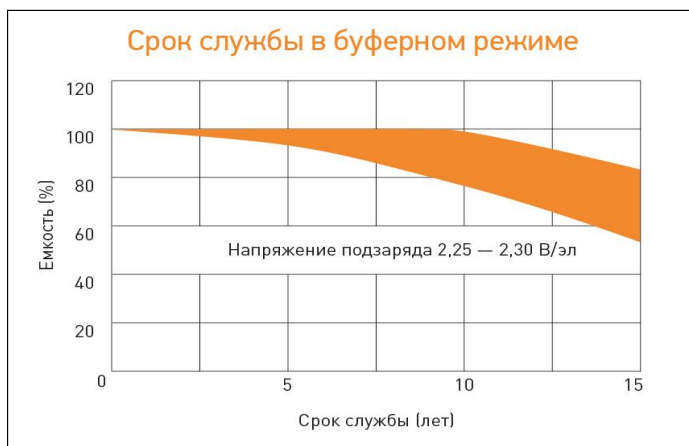
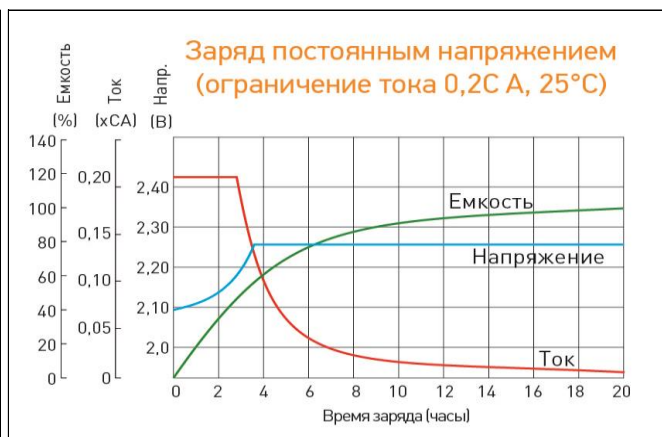
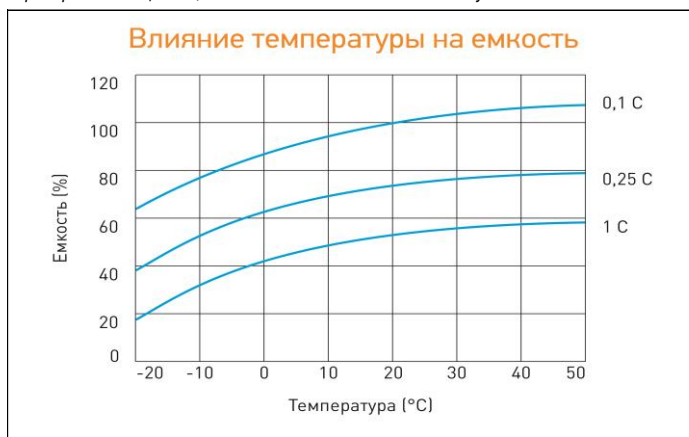
Разряд постоянным током, А (при 25°C)

В/эл-т	5 мин	10 мин	15 мин	30 мин	45 мин	1 ч	3 ч	5 ч	10 ч
1,60	314	229	185	108	80,5	66,2	27,9	19,0	10,8
1,65	296	221	178	104	78,7	62,5	27,7	18,3	10,6
1,70	270	200	164	96,0	73,0	61,5	27,2	18,0	10,5
1,75	242	187	153	93,0	71,3	60,5	26,9	17,5	10,3
1,80	221	175	143	91,0	70,0	57,4	25,3	17,2	10,0

Разряд постоянной мощностью, Вт/эл-т (при 25°C)

В/эл-т	5 мин	10 мин	15 мин	30 мин	45 мин	1 ч	3 ч	5 ч	10 ч
1,60	547	392	321	199	150	124	52,8	35,8	20,4
1,65	517	379	315	188	146	118	51,2	35,4	20,3
1,70	478	360	299	183	137	114	50,9	35,0	20,1
1,75	441	353	294	177	134	111	49,1	34,4	19,9
1,80	415	329	279	171	131	104	48,5	34,0	19,3

(Примечание) Приведенные выше данные по характеристикам являются средними значениями, полученными в результате проведения 3 контрольно-тренировочных циклов, и не являются номинальными по умолчанию.



Перед началом использования внимательно ознакомьтесь с инструкцией по эксплуатации.

DELTA - промышленные аккумуляторные батареи, представленные на российском рынке с 2001 г.

DELTA предлагает различные серии аккумуляторных батарей, оптимизированных в зависимости от назначения: от систем телекоммуникаций и связи до источников бесперебойного питания и мототехники.

Продукция постоянно совершенствуется, поэтому фирма-изготовитель оставляет за собой право вносить изменения без предварительного уведомления.