

УВАЖАЕМЫЙ ПОКУПАТЕЛЬ!

Компания THERMOS® выражает благодарность за Ваш выбор и гарантирует высокое качество и безупречное функционирование данного изделия при соблюдении правил его эксплуатации.

GENUINE
THERMOS[®]
BRAND

ТЕРМОС ИЗ НЕРЖАВЕЮЩЕЙ СТАЛИ С ЁМКОСТЬЮ ДЛЯ ЕДЫ

KBG-3000
KBG-4500

ИНСТРУКЦИЯ ПО ЭКСПЛУАТАЦИИ SHUTTLE CHEF by THERMOS

КОМПЛЕКТАЦИЯ

Теплоизоляционная
крышка термоконтейнера

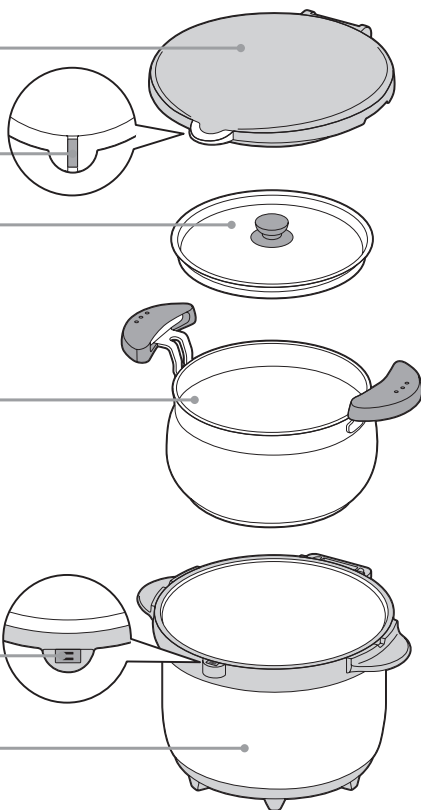
Механизм магнитной
фиксации крышки

Стеклопанель
внутренней кастрюли

Внутренняя кастрюля
из нержавеющей стали
подходит для всех типов плит:
газовые, электрические,
индукционные, галогеновые

Механизм магнитной
фиксации крышки

Термоконтейнер
с вакуумной изоляцией
и двойными стенками из
нержавеющей стали



Перед использованием
проверьте правильность комплектации изделия



Изображение приведено только для справки:
вид фактического изделия может иметь отличия.



Вы являетесь обладателем уникального изделия от создателя первого в мире термоса – компании THERMOS®, история которой началась в 1904 году.

Сегодня международная торговая марка THERMOS® является самой узнаваемой в своей категории. Группа компаний THERMOS® сохраняет мировое лидерство и производит самую широкую линейку изотермических товаров. Собственные заводы в 5 странах мира - США, Японии, Китае, Филиппинах и Малайзии - выпускают высококачественную запатентованную продукцию, получившую признание потребителей более, чем в 115 странах мира.

Вся продукция торговой марки THERMOS® создается с ориентацией на индивидуальные потребности покупателей и обеспечивает удобство и комфорт для здорового и полноценного питания в любых жизненных ситуациях.



KBG-4500

Объем внутренней кастрюли: 4,3 л
Порции: 4-6 человек



KBG-3000

Объем внутренней кастрюли: 2,8 л
Порции: 3-5 человек

МАТЕРИАЛЫ

Для производства оригинальных термосов компания THERMOS® использует только высококачественные материалы, соответствующие мировым стандартам, благодаря чему обеспечиваются лучшие изотермические свойства изделий, прочность, лёгкость, надежность, безопасность и долговечность.

Термоконтейнер и внутренняя кастрюля изготовлены из нержавеющей стали **18/8 AISI 304**, в составе которой 18% хрома и 8% никеля, что делает сплав прочным, устойчивым к действиям агрессивных сред, а также к внешним повреждениям и вмятинам. Этот коррозионно-стойкий и жаропрочный материал премиум-класса, относящийся к категории пищевой нержавеющей стали, соответствует

строгим гигиеническим и токсикологическим требованиям, **исключает возможность химического взаимодействия с содержимым термоса**, является лёгким в обслуживании.

Внутренняя кастрюля, изготовленная из алюминия, имеет трехслойное антипригарное покрытие.

Все пластиковые детали произведены из сополимеров нового поколения без использования бисфенола А (BPA free), термостойких, прочных, не выделяющих и не поглощающих посторонние запахи, безопасных для здоровья.

THERMOS® Shuttle Chef соответствует международному стандарту качества BS EN 12546- 1:2000.

ТЕХНОЛОГИИ ПРОИЗВОДСТВА

Производственные мощности собственных заводов компании THERMOS® ориентированы на изготовление современных изотермических товаров с применением инновационных технологий.

ТЕХНОЛОГИЯ ВАКУУМИЗАЦИИ THERMOS®

При изготовлении термосов из пищевой нержавеющей стали используются специальные установки, позволяющие реализовать запатентованную технологию вакуумизации THERMOS® - это разработка, не имеющая аналогов в мире: с помощью **уникального промышленного оборудования** в пространстве между стенками внутренней колбы и внешнего корпуса термоса создается глубокий вакуум и потеря тепла, обусловленная конвекцией и теплопроводностью воздуха, практически исключается, благодаря чему обеспечиваются высокие теплоизолирующие свойства термоса.

Используемые собственные инновационные разработки в процессе производства термосов поз-

воляют минимизировать зазор межстеночного пространства с вакуумным слоем, тем самым увеличивая полезный объем изделия.

ТЕХНОЛОГИЯ БЕСШОВНОЙ СВАРКИ STT

Применяемая в производстве стальной колбы **технологии «бесшовной» сварки металла STT** (сокращенно от английского термина «Surface Tension Transfer» – перенос за счет сил поверхностного натяжения) позволяет получить устойчивое сварное соединение с идеально ровным и практически незаметным плоским швом, которое длительное время сохраняет вакуум между стенками термоса, усиливая термозолирующий эффект, добавляет колбе и корпусу термоса дополнительную герметичность и прочность, тем самым увеличивая срок его службы.

Использование передовых технологий обеспечивает высокий уровень теплоизоляции колб из нержавеющей стали, поэтому еда и напитки в термосах торговой марки THERMOS® сохраняются горячими или холодными рекордно долгое время.

ТЕХНОЛОГИЯ ТЕРМОКУКИНГ

Новейшая технология приготовления блюд методом томления – термокукинга - в кастрюлях-термосах THERMOS® Shuttle Chef переворачивает представление о полезном питании и способна перевести жизнь на качественно новый уровень.

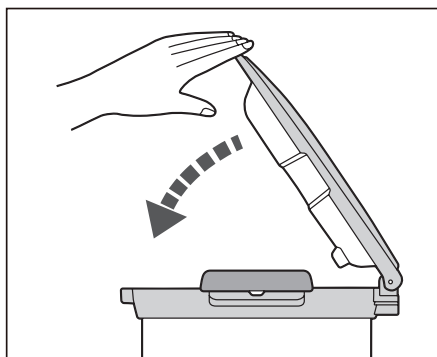
Приготовление блюд по технике термокукинга не требует постоянного участия и внимания с вашей стороны. Нет необходимости думать о том, какую температуру выбрать, в какой момент добавить или убавить огонь. Блюда не пригорают и не остывают.

Система THERMOS® Shuttle Chef готовит сама в фоновом режиме, предоставляя вам свободное время для любимых занятий вне кухни.

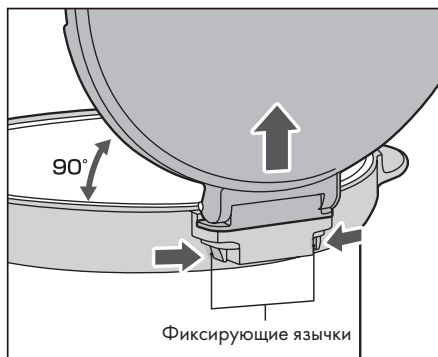
THERMOS® Shuttle Chef откроет новый вкус ваших любимых блюд. Приготовление в закрытом изотермическом контейнере с сохранением постоянной температуры предотвращает выпаривание и потерю витаминов, сохраняя и максимально концентрируя ароматы всех ингредиентов блюда. Так знакомые блюда становятся еще вкуснее.



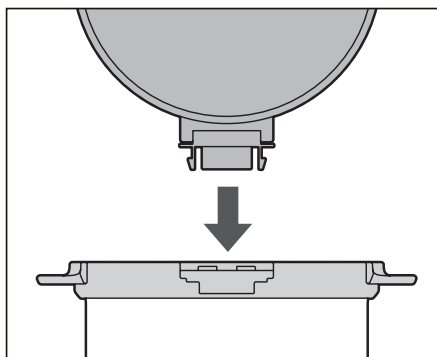
ИЗОЛЯЦИОННАЯ КРЫШКА ТЕРМОКОНТЕЙНЕРА



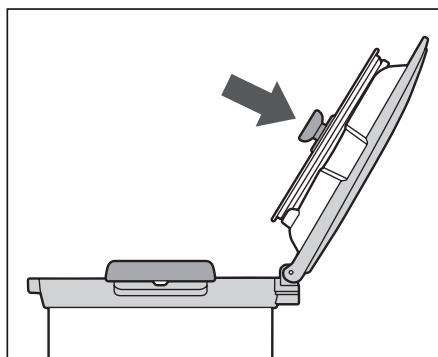
Теплоизоляционная крышка плавно закрывается и надёжно фиксируется благодаря магнитным вставкам на крышке и корпусе терموконтейнера.



Для удобства ухода за изделием крышку термоконтейнера можно снять одновременным нажатием на фиксирующие язычки в направлениях, указанных стрелками.



Для установки крышки вставьте её в пазы, расположенные на термоконтейнере. Убедитесь, что крышка плотно прилегает к термоконтейнеру в месте соединения.



В процессе использования изделия стеклянную крышку внутренней кастрюли можно разместить на крышке термоконтейнера, установив её на специальный выступ, расположенный в нижней части изоляционной крышки.

ПРОЦЕСС ПРИГОТОВЛЕНИЯ БЛЮД В THERMOS® SHUTTLE CHEF

1



Извлеките внутреннюю кастрюлю из термоизоляционного контейнера. Вымойте крышки, термоконтейнер и кастрюлю теплой водой с добавлением моющего средства, а затем чистой водой.

Положите все необходимые ингредиенты во внутреннюю кастрюлю.

2

Добавьте воды или бульон и доведите содержимое внутренней кастрюли до кипения в течение 5-8 минут (в зависимости от блюда). Для приготовления блюд вы можете воспользоваться рецептами из Книги рецептов THERMOS, входящей в комплектацию изделия. Закройте кастрюлю стеклянной крышкой.



3

Поместите кастрюлю в термоконтейнер и накройте термоизоляционной крышкой. Проверьте, чтобы крышка плотно прилегала к термоконтейнеру во избежание теплопотерь. Теперь блюдо будет готовиться самостоятельно по аналогии процесса томления в русской печи, при этом все ингредиенты прогреются медленно и равномерно в температурном режиме от 95 до 70 градусов, сохраняя питательность и полезность, аромат и сочный вкус. Для поддержания температурного режима не открывайте крышки термоконтейнера и кастрюли до момента полного приготовления блюда. Термоконтейнер можно ставить на любую поверхность, т.к. его внешние стенки не нагреваются.



Оставьте термоконтейнер закрытым на 1-2 часа (в зависимости от ингредиентов и объема заполнения внутренней кастрюли). Термоконтейнер сохранит блюдо горячим более 8 часов. Снимите крышку термоконтейнера, извлеките внутреннюю кастрюлю и снимите стеклянную крышку.

Кастрюлю поставьте на термостойкую подставку, т.к. ее поверхность будет горячей.

РЕКОМЕНДАЦИИ ПО ИСПОЛЬЗОВАНИЮ И МЕРЫ ПРЕДОСТОРОЖНОСТИ

- 1 Всегда контролируйте температуру содержимого перед употреблением.
- 2 Не нагревайте термоконтейнер в микроволновой печи, на плите или в любом типе печи. Изделие так же не должно находиться вблизи источников нагрева, так как из-за этого могут быть повреждены пластиковые части.
Не кипятите изделие.
- 3 Не используйте изделие не по назначению, в том числе для хранения или транспортировки растворителей, бензина и других химических веществ.
- 4 Не переполняйте внутреннюю кастрюлю: оставьте немного свободного места, чтобы при закрытии крышкой не выливалась лишняя часть содержимого – горячая пища может обжечь вас.
- 5 Проверьте, чтобы все детали изделия всегда были на месте и располагались надлежащим образом, чтобы содержимое не вылилось наружу. Отсутствующие детали могут привести к утечке содержимого. Утечка горячего содержимого может обжечь вас.
- 6 Не используйте инструменты или любые устройства для вскрытия термоконтейнера.
- 7 Соблюдайте осторожность при использовании термоса с быстро портящимся содержимым: испорченная пища нередко выделяет газ, который может вытолкнуть крышку. В этом случае, прежде чем пытаться открыть термос, направьте отверстие в сторону от пользователя или других лиц, чтобы избежать травм.
- 8 Не рекомендуется длительное хранение в изделии молочных напитков, готового молочного детского питания, детских молочных смесей из-за риска развития бактерий, содержащихся в вышеперечисленных продуктах / напитках.
- 9 Не рекомендуется для использования детьми: храните термос в недоступном для детей месте, особенно если в изделии находится горячее содержимое, которое может обжечь ребенка.
- 10 Не помещайте термоконтейнер в холодильник.
- 11 Термоконтейнер не является абсолютно герметичным - предназначен для настольного использования. Не наклоняйте и не трясите изделие, соблюдайте осторожность в случае его опрокидывания.
- 12 Термоконтейнер поддерживает как высокие, так и низкие температуры – его можно использовать для сохранения замороженных или охлажденных продуктов и блюд.

УХОД ЗА ИЗДЕЛИЕМ



Перед первым использованием и после каждого использования вымойте все части изделия теплой водой с добавлением моющего средства, а затем чистой водой. Дайте всем деталям полностью высохнуть перед следующим использованием или хранением.



Не рекомендуется мыть изделие в посудомоечной машине, т.к. совместное воздействие горячей воды и используемых в посудомоечной машине специальных моющих средств может повлиять на внешний вид вашего изделия и привести к деформации пластиковых элементов.



Не используйте отбеливатель или очистители, содержащие хлор, а также растворители, бензол и др. средства, не предназначенные для чистки посуды.



Не используйте металлические щетки и губки, а также абразивные чистящие средства, т.к. они могут повредить внешнюю и/или внутреннюю поверхности изделия.



В процессе использования термоса часть содержимого может остаться между деталями изделия, поэтому рекомендуется мыть термос вручную для обеспечения тщательной очистки всех частей изделия.

Производитель:

THERMOS International Trading Limited
2F, No.17, Ln. 36, Minguan Rd., Yonghe Dist., New Taipei City, 234, Taiwan

Импортер/Поставщик/Эксклюзивный дистрибьютор:

ООО «ТЕРМОС РУС» - официальный представитель торговых марок THERMOS®, Alfi® на территории Российской Федерации, Азербайджана, Армении, Казахстана, Киргизской Республики, Монголии, Республики Беларусь, Таджикистана, Туркменистана, Узбекистана.

Единый информационный центр:

+7 (800) 555-04-87
(звонок по России бесплатный)

THERMOS® является зарегистрированным товарным знаком в более чем 115 странах.

service@thermos.ru
www.thermos.ru

ГАРАНТИЙНЫЕ ОБЯЗАТЕЛЬСТВА

- Компания THERMOS® гарантирует, что при потере вакуумных свойств колбой изделия она будет заменена на новую в течение 5 лет с момента покупки.
- Гарантийное обязательство действует при условии, что во время использования соблюдаются рекомендации изготовителя. Права, которые покупатель получает по гарантийному обязательству, являются личными и не подлежат передаче другому лицу.
- Гарантийное обязательство не распространяется на крышку, пробку и прокладку изделия, а также обычное изнашивание или выцветание покрытия, или на любое состояние, вызванное злоупотреблением, пренебрежением, изменением, несчастным случаем или ненадлежащим использованием, или обслуживанием.
- Срок гарантии устанавливается согласно сроку, указанному на упаковке со дня продажи через торговую сеть.

УСЛОВИЯ И ГАРАНТИИ

- Замена изделия может быть произведена только в случае не сохранения температуры помещенной в него жидкости или пищи в соответствии с заявленными характеристиками.
- В случае повреждений, полученных в результате неправильного использования или употребления не по назначению, а также в случае механических повреждений, замена изделия не осуществляется.
- Без предъявления данного талона или его неправильном заполнении, без печати торговой организации претензии по качеству не принимаются.

По нашему усмотрению мы отремонтируем или заменим часть какого-либо компонента изделия, которая не соответствует этой гарантии, в течение 30 дней после ее получения нашим сервисным центром.

Ни при каких обстоятельствах THERMOS® не несет ответственности за случайный, косвенный или специальный ущерб.

ГАРАНТИЙНЫЙ ТАЛОН

GENUINE
THERMOS
BRAND



**ОФИЦИАЛЬНЫЙ
СЕРВИСНЫЙ ЦЕНТР**

НАИМЕНОВАНИЕ	Термос из нержавеющей стали с ёмкостью для еды
МОДЕЛЬ/СЕРИЯ	
АТИКУЛ	
СРОК ГАРАНТИИ	5 лет
ДАТА ПРОДАЖИ	
ПРОДАВЕЦ	
ПОДПИСЬ ПРОДАВЦА	
ПЕЧАТЬ ТОРГОВОЙ ОРГАНИЗАЦИИ	

ДАННОЕ ГАРАНТИЙНОЕ ОБЯЗАТЕЛЬСТВО РАСПРОСТРАНЯЕТСЯ НА ТЕРМОСЫ КОМПАНИИ THERMOS® С КОЛБОЙ ИЗ НЕРЖАВЕЮЩЕЙ СТАЛИ.

ДАННОЕ ГАРАНТИЙНОЕ ОБЯЗАТЕЛЬСТВО ЯВЛЯЕТСЯ ДОПОЛНЕНИЕМ К ДРУГИМ ЮРИДИЧЕСКИМ ПРАВАМ, КОТОРЫМИ ВЫ ОБЛАДАЕТЕ. ОНО НЕ ЗАТРАГИВАЕТ ЭТИХ ПРАВ.

**ЕДИНЫЙ
ИНФОРМАЦИОННЫЙ
ЦЕНТР**

+7 (800) 555-04-87
(звонок по России бесплатный)

service@thermos.ru
www.thermos.ru



ВНИМАНИЕ!

Проверьте правильность заполнения гарантийного талона продавцом.
Сохраняйте гарантийный талон до истечения гарантийного срока