



Руководство пользователя

HST2000A

СТЕПЛЕР
ЭЛЕКТРИЧЕСКИЙ



ЛЕТ ГАРАНТИИ

Уважаемый покупатель!

Благодарим Вас за приобретение инструмента торговой марки **HIPER**. Вся продукция **HIPER** спроектирована и изготовлена с учетом самых высоких требований к качеству изделий.

Перед работой с инструментом ознакомьтесь с инструкцией.

Область применения.

Электрический степлер применяется для крепления металлическими скобами или гвоздями деревянных реек, фольги, ткани любого типа, бумаги, картона, проволочной сетки к деревянному или к другому пригодному основанию.

Описание.

1. Выключатель
2. Спусковой курок
3. Регулятор силы удара
4. Магазин
5. Язычок предохранителя



Технические характеристики.

Модель:	HST2000A
Напряжение сети	220-240 В
Частота сети	50 Гц
Номинальная потребляемая мощность	2000 Вт
Производительность	30 уд./мин.
Длина применяемых скоб	15 - 25 мм
Длина применяемых гвоздей	15-32 мм
Вес	1,8 кг
Класс безопасности	II
Емкость магазина	50 скоб/ гвоздей
Уровень звукового давления	91,48 дБ(А) K= 3дБ(А)
Уровень звуковой мощности	80,48 дБ(А) K= 3дБ(А)
Уровень вибрации	2,13 м/с ² K=1.5 м/с ²

ВНИМАНИЕ! Комплектация инструмента может изменяться без предварительного уведомления.

Комплектация.

1. Степлер электрический - 1 шт
2. Скобы 19 мм - 100 шт
3. Гвозди 19 мм - 100 шт
4. Инструкция - 1 шт
5. Гарантийный талон - 1 шт
6. Упаковка - 1 шт

Общие меры безопасности.

ВНИМАНИЕ! С целью предотвращения пожаров, поражений электрическим током и травм при работе с электроинструментами соблюдайте перечисленные ниже рекомендации по технике безопасности!

1. Безопасность на рабочем месте:

Содержите рабочее место в чистоте. Беспорядок или неосвещенные участки рабочего места могут привести к несчастным случаям.

Не работайте с этим электроинструментом во взрывоопасном помещении, в котором находятся горючие жидкости, воспламеняющиеся газы или пыль. Во время эксплуатации, а также при включении и выключении инструмент вырабатывает искры, что может привести к воспламенению пыли или паров.

Во время работы с электроинструментом не допускайте близко к Вашему рабочему месту детей и посторонних лиц. Отвлечшись, Вы можете потерять контроль над электроинструментом.

2. Электробезопасность:

Штепсельная вилка электроинструмента должна соответствовать штепсельной розетке. никоим образом не изменяйте штепсельную вилку. Не применяйте переходных штекеров для электроинструментов с защитным заземлением. неизменные штепсельные вилки и подходящие штепсельные розетки снижают риск поражения электротоком.

Предпринимайте необходимые меры предосторожности от удара электрическим током. Избегайте контакта корпуса инструмента с заземленными поверхностями, такими как трубы, отопление, холодильники.

Защищайте электроинструмент от дождя и сырости. Проникновение воды в электроинструмент повышает риск поражения электротоком.

Не допускается использовать шнур не по назначению, например, для транспортировки или подвески электроинструмента, или для вытягивания вилки из штепсельной розетки. Защищайте шнур от воздействия высоких температур, масла, острых кромок или подвижных частей электроинструмента. Поврежденный или спутанный шнур повышает риск поражения электротоком.

При работе на свежем воздухе используйте соответствующий удлинитель. Используйте только такой удлинитель, который подходит для работы на улице.

Если невозможно избежать применения электроинструмента в сыром помещении, то устанавливайте дифференциальный выключатель защиты от токов утечки.

Применение дифференциального выключателя защиты от токов утечки снижает риск поражения электрическим током.

3. Личная безопасность:

Будьте внимательными, следите за тем, что Вы делаете, и продуманно начинайте работу с электроинструментом. Не пользуйтесь электроинструментом в усталом

состоянии или, если Вы находитесь под влиянием наркотиков, спиртных напитков или лекарств. Один момент невнимательности при работе с электроинструментом может привести к серьезным травмам.

Применяйте средства индивидуальной защиты и всегда надевайте защитные очки. Использование средств индивидуальной защиты: защитной маски, обуви на нескользящей подошве, защитного шлема или средств защиты органов слуха в зависимости от вида работы электроинструмента снижает риск получения травм. Предотвращайте непреднамеренное включение электроинструмента. Перед подключением электроинструмента к электропитанию и/или к аккумулятору убедитесь в выключенном состоянии электроинструмента. Не держите подсоединенный инструмент за переключатель.

Убирайте установочный инструмент или гаечные ключи до включения электроинструмента. Инструмент или ключ, находящийся во вращающейся части электроинструмента, может привести к травмам.

Не принимайте неестественное положение корпуса тела. Всегда занимайте устойчивое положение и держите всегда равновесие. Благодаря этому Вы можете лучше контролировать электроинструмент в неожиданных ситуациях.

Носите подходящую рабочую одежду. Не носите широкую одежду и украшения.

Держите волосы, одежду и рукавицы вдали от движущихся частей.

Широкая одежда, украшения или длинные волосы могут быть затянуты вращающимися частями.

При наличии возможности установки пылеотсасывающих и пылесборных устройств проверяйте их присоединение и правильное использование. Применение пылесоса может снизить опасности, создаваемые пылью.

4. Бережное и правильное обращение и использование электроинструментов:

Не перегружайте электроинструмент. Используйте для Вашей работы предназначенный для этого электроинструмент. С подходящим по характеристикам электроинструментом Вы работаете лучше и надежнее в указанном диапазоне мощности. Не работайте с электроинструментом с неисправным выключателем. Электроинструмент, который не поддается включению или выключению, опасен и должен быть отремонтирован.

До начала наладки электроинструмента, перед заменой принадлежностей и прекращением работы отключайте штепсельную вилку от розетки сети и/или выньте аккумулятор. Эта мера предосторожности предотвращает непреднамеренное включение электроинструмента.

Храните неиспользуемые электроинструменты недоступно для детей. Не разрешайте пользоваться электроинструментом лицам, которые незнакомы с ним или не читали настоящих инструкций. Электроинструменты опасны в руках неопытных лиц.

Тщательно ухаживайте за электроинструментом. Проверяйте работоспособность и ход движущихся частей электроинструмента, отсутствие поломок или поврежде-

ний, отрицательно влияющих на функционирование электроинструмента. Поврежденные части должны быть отремонтированы до использования электроинструмента. Плохое обслуживание электроинструментов является причиной большого числа несчастных случаев.

Держите режущий инструмент в заточенном и чистом состоянии. Заботливо ухоженные режущие инструменты с острыми режущими кромками режут легче и их легче вести.

Применяйте электроинструмент, принадлежности, рабочие инструменты и т.п. в соответствии с настоящими инструкциями. Учитывайте при этом рабочие условия и выполняемую работу. Использование электроинструментов для непредусмотренных работ может привести к опасным ситуациям.

Неиспользуемый инструмент должен храниться в сухом, закрытом месте, не доступном для детей! Не позволяйте использовать инструмент лицам, которые не ознакомились с настоящей инструкцией.

5. Сервис:

Ремонт прибора осуществляйте только в сервисных центрах! Ремонт Вашего электроинструмента поручайте только квалифицированному персоналу и только с применением оригинальных запасных частей. Этим обеспечивается надежность и безопасность электроинструмента.

ВНИМАНИЕ! Применение любых принадлежностей и приспособлений, а также выполнение любых операций помимо тех, что рекомендованы данным руководством, может привести к травме или поломке инструмента.

6. Двойная изоляция:

Ваш инструмент имеет двойную изоляцию. Это означает, что все внешние металлические части электрически изолированы от токоведущих частей. Это выполнено за счет размещения дополнительных изоляционных барьеров между электрическими и механическими частями, делая необязательным заземление инструмента.

ВНИМАНИЕ! Двойная изоляция не заменяет обычных мер предосторожности, необходимых при работе с этим инструментом. Эта изоляционная система служит дополнительной защитой от травм, возникающих в результате возможного повреждения электрической изоляции внутри инструмента.

Меры безопасности при работе с электрическим степлером.

Посторонние лица должны находиться на расстоянии не менее 2,5 м от оператора с инструментом.

Запрещено направлять электрический степлер в сторону людей или животных. Во время работы со степлером не поправляйте рукой магазин и другие его элементы.

Не приводите электроинструмент в действие до тех пор, пока он не будет приставлен к обрабатываемой заготовке.

Перед работой удалите с рабочей поверхности шурупы и гвозди.

До выполнения работ с применением инструмента проверить состояние кабеля питания и вилки. Дефектные кабели или вилки подлежат ремонту или замене только специалистом.

Всегда размещайте кабель питания позади инструмента. Не допускайте попадания кабеля в рабочую зону.

Всегда фиксируйте обрабатываемую деталь подходящим способом.

В случае заклинивания инструмента и повреждения крепежа незамедлительно отключите инструмент, отсоедините инструмент от сети, откройте магазин и удалите поврежденные гвозди или скобки.

По возможности избегайте заправки магазина несколькими обоймами, расположенными одна за другой.

Надевайте защитные очки при работе с инструментом

Не используйте инструмент под дождем.

Подготовка к работе.

В зависимости от вида работы и обрабатываемых материалов, установите в магазин необходимые крепежные элементы (скобы, гвозди) для чего выключите (если включен) выключатель и выньте (если вставлена) вилку из розетки. Поверните пистолет магазином вверх, нажмите рычаг фиксации магазина и вытяните его на себя, в образовавшуюся полость изделия установите блок необходимых крепежных элементов (скобы, гвозди) указанных в технических характеристиках.

ПРИМЕЧАНИЕ: Не устанавливайте в магазин отдельные (единичные) крепежные элементы, так как в этом случае возможен перекос элемента и, как следствие, заклинивание бойка и повреждение механических частей изделия.

Задвиньте магазин обратно до щелчка. В зависимости от предстоящей работы (твердость материала заготовок, необходимая глубина забивания и т.д.) регулятором установите необходимую силу удара вращение в направлении «-» уменьшает силу удара вращение в направлении «+» увеличивает силу удара.

ПРИМЕЧАНИЕ: Регулятор не имеет градуировки. Необходимая сила удара подбирается опытным путем.

Подготовьтесь к работе. Приготовьте обрабатываемые заготовки и используемые материалы. Примерьте сопряжение соединяемых заготовок, по возможности зафиксируйте соединение. Располагайте обрабатываемые заготовки на ровной, плоской поверхности – лежащие на буграх и перегибах заготовки при ударе бойка могут треснуть или сместиться и нанести травмы или повреждения оператору. Примерьте ткань наложением на обтягиваемую заготовку, заметьте складки (на углах, перегибах) и продумайте последовательность натяжения и крепления ткани.

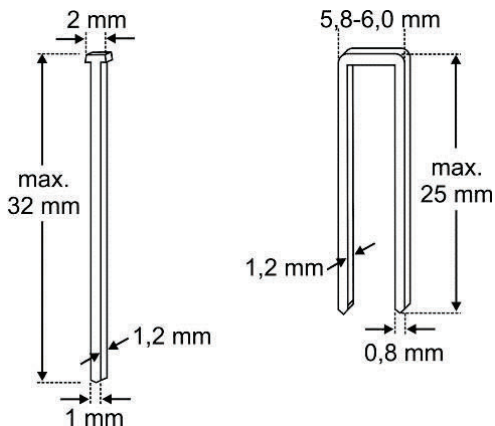
Эксплуатация электрического степлера.

Зарядка магазина.

ВНИМАНИЕ! Прежде чем загружать магазин степлера, убедитесь, что инструмент

отключен от сети.

Нажмите на фиксатор крышки магазина скоб и сдвиньте крышку магазина. Магазин откроется для зарядки гвоздей или скоб. Положите степлер на бок так, чтобы открывшееся для зарядки магазина отверстие было направлено вверх. Вставьте обойму скоб или гвоздей в магазин. Гвозди должны укладываться в нижний ряд магазина. Острие гвоздей должно быть направлено в сторону выходного отверстия. Крышка магазина не закроется, если гвозди вставлены неправильно. Максимально допустимые размеры гвоздей и скоб приведены на рисунке.



ПРЕДУПРЕЖДЕНИЕ: Чтобы не пораниться, держите пальцы подальше от курка до того момента, когда Вы будете готовы использовать инструмент. Не направляйте инструмент на людей и животных.

Работа со степлером.

1. Подсоедините степлер к сети 220-240В, 60Гц.
2. Прижмите нижнюю поверхность магазина степлера к поверхности скрепляемого материала, корпус степлера должен располагаться перпендикулярно к поверхности материала.
3. Включите выключатель питания степлера (1, Рис.1).
4. Нажмите на курок (2, Рис.1).

ВНИМАНИЕ! Убедитесь в том, что напряжение используемой сети соответствует напряжению питания инструмента. Информация об этом находится в таблице технических характеристик.

ВНИМАНИЕ! Применяйте средства индивидуальной защиты при использовании инструмента (защитные очки, перчатки и т.п.)! Рекомендуемая номинальная скорострельность - 30 шт./мин. при постоянной нагрузке. Промежуток времени между интервалами непрерывной работы – приблизительно 5-10 мин.

Советы по работе с электрическим степлером.

Инструмент дает возможность быстрого и нетрудоемкого проведения ряда работ, связанных с разного рода крепежом. До начала проведения работ следует произвести несколько пробных выстрелов с целью выбора оптимального размера скобы.

Возможные неисправности и методы их устранения.

Проблема	Возможные причины	Пути решения
Скоба не выстреливается	1. Инструмент не подсоединен к сети 2. Дефектный шнур	1. Подсоедините степлер к сети 2. Замените шнур
Застряла скоба	1. Грязная или деформированная скоба 2. Скобы не того размера	1. Замените скобы 2. Используйте рекомендованные скобы
Падение мощности	Неисправна пружина толкателя	Обратитесь в сервисный центр

ТЕХНИЧЕСКОЕ ОБСЛУЖИВАНИЕ

Отсоединяйте вилку кабеля питания от розетки перед выполнением любых работ по техобслуживанию инструмента.

Регулярно очищайте инструмент от пыли, используя сухую ткань.

Никогда не используйте едкие растворители для очистки деталей механизма. Не смазывайте инструмент маслом.

Ремонт инструмента должен проводиться в специализированном сервисном центре специалистом.

ХРАНЕНИЕ, ТРАНСПОРТИРОВКА и УТИЛИЗАЦИЯ

Аппарат следует хранить при комнатной температуре, вне досягаемости детей и домашних животных.

Транспортировку рекомендуется производить в упаковке производителя.

По истечению срока службы, аппарат должен быть утилизирован в соответствии с нормами, правилами и способами, действующими в месте утилизации промышленных отходов.

Данный аппарат и комплектующие узлы изготовлены из безопасных для окружающей среды и здоровья человека материалов и веществ. Тем не менее, для предотвращения негативного воздействия на окружающую среду, по окончании использования аппарата (истечению срока службы) или его непригодности к дальнейшей эксплуатации, аппарат подлежит сдаче в приемные пункты по переработке металлолома и пластмасс.

Утилизация аппарата и комплектующих узлов заключается в его полной разборке и последующей сортировке по видам материалов и веществ, для последующей переплавки или использования при вторичной переработке.

Утилизация аппарата должна быть произведена без нанесения экологического ущерба окружающей среде, в соответствии с нормами и правилами, действующими на территории Российской Федерации.

ИНФОРМАЦИЯ

В связи с постоянным совершенствованием электроинструмента производитель оставляет за собой право вносить в конструкцию изменения, не описанные в данном руководстве, которые не снижают потребительских качеств изделия. Изделие соответствует требованиям ТР ТС. Информацию о сертификатах см. на сайте hiper-power.com

Декларация о соответствии единым нормам ЕС.

Настоящим мы заверяем, что степлер электрический марки HIPER, модель HST2000A соответствует директивам: 2006/42/EC, 2014/30/EU, 2014/35/EU. Эти приборы соответствуют директивам СЕ по искрозащите и технике безопасности для низковольтных приборов; они сконструированы в соответствии с новейшими предписаниями по технике безопасности.

Изготовитель и его адрес: «ХАЙПЕР Технолоджи Лимитед» 3905 Ту Эксчендж скуэр, 8 Конноут плэйс, Гонконг, Китай.

Производитель: ШЭНЬЧЖЭНЬ ХАЙПЕР ТЕХНОЛОДЖИ ЛИМИТЕД

Адрес: Китай, Шэньчжэнь, Лонганг дистрикт, Инг Тао Зхи Индастриал Парк, Хуанг Ву роад 11, Билдинг 1, 3й этаж.

Импортер: Импортер: ООО «Марвел КТ», 107061, г.Москва, Преображенская пл., д.8, этаж 27 - пом. LXXXVI

Срок службы изделия составляет 5 (пять) лет при соблюдении условий хранения и правил эксплуатации, а также правильности сбора и монтажа инструмента, указанных в данном руководстве по эксплуатации.

В случае если, несмотря на тщательный контроль процесса производства, оборудование вышло из строя, его ремонт и замена любых частей должна производиться только в специализированной сервисной мастерской.

Дата изготовления

