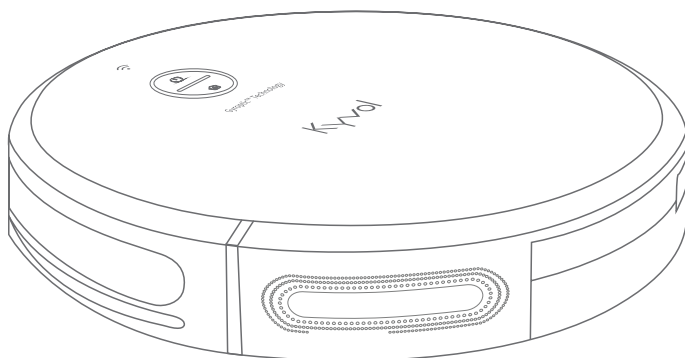


Субовас



Робот-пылесос

Руководство пользователя

E31

СОДЕРЖАНИЕ

ВАЖНЫЕ УКАЗАНИЯ ПО ТЕХНИКЕ БЕЗОПАСНОСТИ	01
АККУМУЛЯТОРНАЯ БАТАРЕЯ	02
УПАКОВОЧНЫЙ ЛИСТ	03
ОБЗОР ИЗДЕЛИЯ	04
РОБОТ-ПЫЛЕСОС	04
ЗАРЯДНАЯ БАЗА	05
ПУЛЬТ ДИСТАНЦИОННОГО УПРАВЛЕНИЯ	05
С ЧЕГО НАЧАТЬ	06
РУКОВОДСТВО ПО ЭКСПЛУАТАЦИИ	08
ПОДГОТОВКА К УБОРКЕ	08
ВКЛЮЧЕНИЕ/ВЫКЛЮЧЕНИЕ ПИТАНИЯ	09
РЕЖИМЫ УБОРКИ.....	10
Автоматический режим	10
Режим локальной уборки	11
Режим уборки вдоль стен и мебели	12
АВТОМАТИЧЕСКОЕ ПЕРЕКЛЮЧЕНИЕ НА ТУРБО-РЕЖИМ ДЛЯ ЧИСТКИ КОВРОВ	12
ВЛАЖНАЯ УБОРКА ПОЛА	13

НАСТРОЙКА ВРЕМЕНИ	14
НАСТРОЙКА ГРАФИКА УБОРКИ	15
СПЯЩИЙ РЕЖИМ	16
ИСПОЛЬЗОВАНИЕ МАГНИТНОЙ ЛЕНТЫ	16
ТЕХОБСЛУЖИВАНИЕ И УХОД	18
ПЕРИОДИЧНОСТЬ ОЧИСТКИ И ЗАМЕНЫ	18
КОНТЕЙНЕР ДЛЯ ПЫЛИ И ФИЛЬТР	19
БОКОВЫЕ ЩЕТКИ	21
ОСНОВНАЯ ЩЕТКА	22
ДАТЧИКИ И ЗАРЯДНЫЕ КОНТАКТЫ	23
ВЕРХНЯЯ ЧАСТЬ РОБОТА-ПЫЛЕСОСА	24
ВСЕНАПРАВЛЕННОЕ КОЛЕСО	24
РЕЗЕРВУАР ДЛЯ ВОДЫ И САЛФЕТКА ДЛЯ ВЛАЖНОЙ УБОРКИ	25
ТЕХНИЧЕСКИЕ ХАРАКТЕРИСТИКИ.....	26
РУКОВОДСТВО ПО ПОИСКУ И УСТРАНЕНИЮ НЕИСПРАВНОСТЕЙ	27
ЧАСТО ЗАДАВАЕМЫЕ ВОПРОСЫ	27
СПРАВОЧНАЯ ИНФОРМАЦИЯ ПО ИНДИКАТОРАМ И ЗВУКОВЫМ СИГНАЛАМ	29
Красные индикаторы – светятся постоянно	29
Мигающие красные индикаторы	29

ВАЖНЫЕ УКАЗАНИЯ ПО ТЕХНИКЕ БЕЗОПАСНОСТИ

ПЕРЕД ПЕРВЫМ ИСПОЛЬЗОВАНИЕМ РОБОТА-ПЫЛЕСОСА НЕОБХОДИМО ПРОЧЕСТЬ ДАННУЮ ИНСТРУКЦИЮ.

РОБОТ-ПЫЛЕСОС ПРЕДНАЗНАЧЕН ТОЛЬКО ДЛЯ БЫТОВОГО ПРИМЕНЕНИЯ.

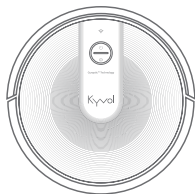
- Перед использованием робота-пылесоса пользователям необходимо изучить все важные указания по безопасности, приведенные ниже. Пользователи с ограниченными возможностями и пользователи, нуждающиеся в помощи, должны обратиться за помощью и позаботиться о собственной безопасности в соответствии с указаниями, приведенными в данном руководстве.
- НЕ разрешайте детям играть с роботом-пылесосом или управлять им, подобные действия могут привести к получению травм детьми или взрослыми. НЕ разрешайте домашним животным играть с роботом-пылесосом, сидеть или стоять на нем.
- Не используйте и не покупайте аксессуары или запасные части в неавторизованных торговых точках. Используйте только оригинальные детали, произведенные компанией Kyvol. Если вам понадобятся аксессуары или запасные части, обращайтесь непосредственно в компанию Kyvol.
- Не используйте робот-пылесос на влажных поверхностях или рядом с ними, когда робот-пылесос используется для сбора пыли.
- НЕ используйте робот-пылесос рядом с младенцами или детьми, оставленными без присмотра взрослых.
- НЕ используйте робот-пылесос для уборки горящих или дымящихся предметов, таких как сигареты, горячий пепел и т. д. Это создает опасность возгорания.
- НЕ размещайте на роботе-пылесосе какие-либо предметы и не ударяйте по нему.
- НЕ разрешается управлять роботом-пылесосом, если руки мокрые.
- НЕ используйте робот-пылесос на полу, покрытым воском, так как это может привести к повреждению робота-пылесоса и/или пола. Робот-пылесос рекомендуется использовать на твердом полу или ковровом покрытии.
- НЕ используйте робот-пылесос в случае повреждения шнура питания или сетевой вилки.
- НЕ используйте робот-пылесос для очистки легковоспламеняющихся жидкостей, таких как масло и краска.
- НЕ наносите душистые или ароматизированные вещества на фильтр робота-пылесоса. Это создает опасность возгорания.
- НЕ используйте робот-пылесос в помещениях с открытыми каминами, зажженными свечами, хрупкими предметами или легко повреждаемым полом.
- НЕ используйте робот-пылесос в местах с открытыми электрическими розетками.
- Перед тем, как приступить к обычной уборке с помощью робота-пылесоса, рекомендуется испытать его на небольшом участке. Это необходимо для того, чтобы данный бытовой прибор не поцарапал и не повредил пол.

- Необходимо убедиться в том, что все находящиеся в убираемом помещении, знают об использовании робота-пылесоса. Подобное действие поможет избежать несчастных случаев.
- Перед использованием робота-пылесоса убедитесь в том, что контейнер для пыли или фильтр надежно закреплены.
- Перед использованием робота-пылесоса уберите с пола все шнуры питания и другие незакрепленные предметы, иначе они могут зацепиться за данный бытовой прибор.
- Удалите все незакрепленные предметы с пола до начала использования робота-пылесоса, чтобы не допустить блокировки его отверстий. Это также относится к одежде и бумаге.
- Следите за тем, чтобы на роботе-пылесосе не было ворсинок, волос и всего того, что может уменьшить поток воздуха.
- При перемещении или переноске робота-пылесоса держите его двумя руками.
- Выполняйте очистку робота-пылесоса сухой или влажной тканью.
- Перед очисткой или техобслуживанием зарядной базы необходимо отсоединить адаптер питания от розетки.
- Не разрешайте детям проводить очистку или техобслуживание без присмотра взрослых.
- Если зарядная база не используется в течение длительного времени, ее необходимо отключить.
- Компания Kyvol не несет ответственности за штрафы, взрывы или поражение электрическим током в результате неправильной эксплуатации, демонтажа робота-пылесоса Cybovac или несоблюдения вышеперечисленных указаний по технике безопасности.

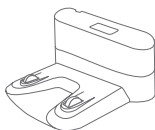
АККУМУЛЯТОРНАЯ БАТАРЕЯ

- Робот-пылесос работает от внутренней перезаряжаемой литий-ионной батареи.
- НЕ пытайтесь самостоятельно разобрать или заменить аккумуляторную батарею, так как это может привести к перегреву, возгоранию или травме.
- НЕ подвергайте аккумуляторную батарею воздействию непосредственных источников тепла, таких как пламя или прямой солнечный свет. Это создает опасность возгорания.
- НЕ следует использовать огонь, воду или другие жидкости для утилизации робота-пылесоса или аккумуляторных батарей. Это необходимо для того, чтобы избежать опасности возгорания.
- НЕ выбрасывайте литий-ионные аккумуляторные батареи вместе с бытовыми отходами. Данные батареи необходимо утилизировать в соответствии с требованиями местного законодательства и правилами по охране окружающей среды.

УПАКОВОЧНЫЙ ЛИСТ



Робот-пылесос E31
(в комплекте с контейнером
для пыли)



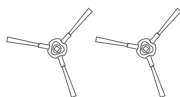
Зарядная база



Пульт
дистанционного
управления и
батареи типа AAA



Чистящая щетка



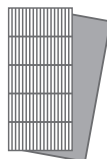
Боковая щетка x2



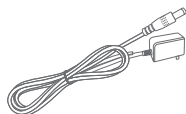
Резервуар для воды
(с моющейся
салфеткой для
влажной уборки)



Запасная моющаяся
салфетка для
влажной уборки



Запасной
фильтр HEPA
и губка



Адаптер питания
(для зарядной базы)



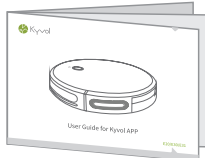
Магнитная лента
(6,6 фута/2 м)



Стикеры 3М



Руководство
пользователя



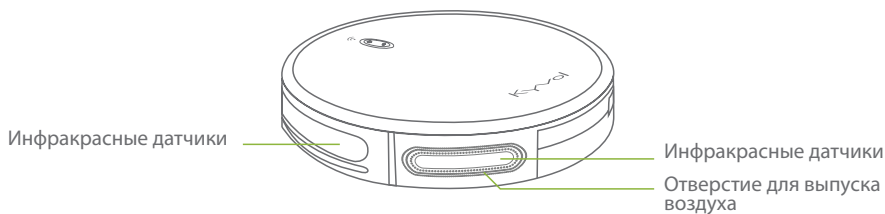
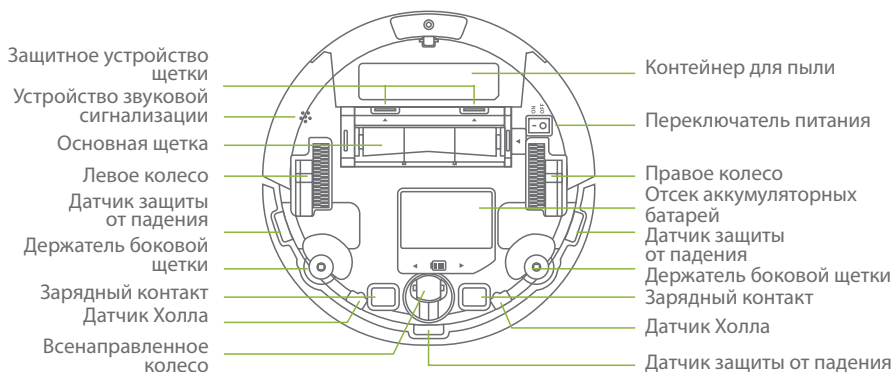
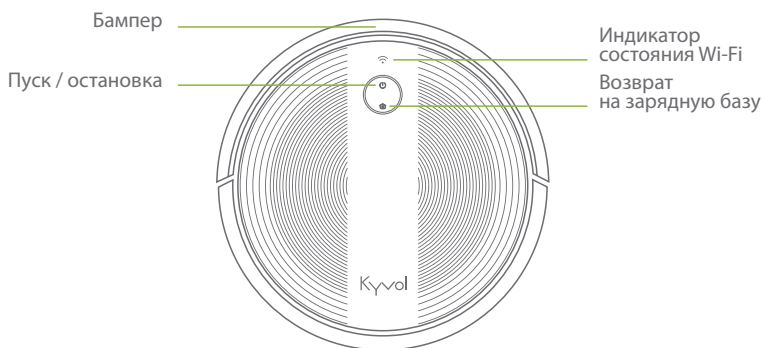
Руководство
пользователя для
приложения KYVOL



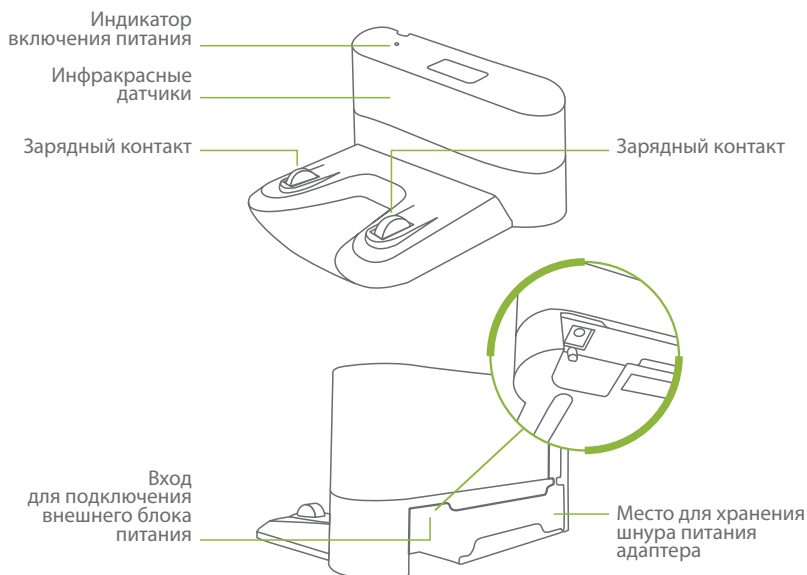
Краткое
руководство

ОБЗОР ИЗДЕЛИЯ

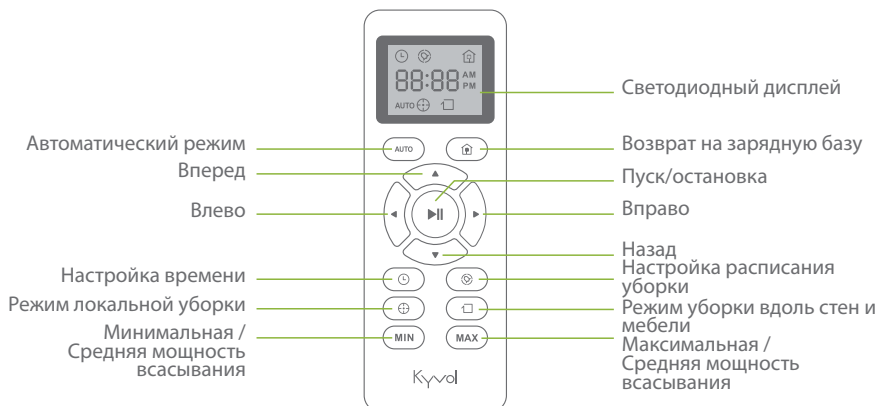
РОБОТ-ПЫЛЕСОС



ЗАРЯДНАЯ БАЗА



ПУЛЬТ ДИСТАНЦИОННОГО УПРАВЛЕНИЯ



С ЧЕГО НАЧАТЬ

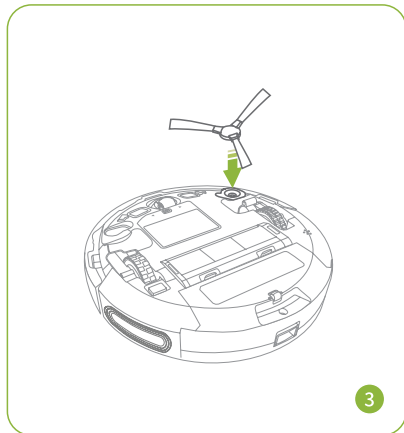
Снимите наклейку для доступа к **переключателю питания**.



Снимите защитный материал с обеих сторон робота-пылесоса.



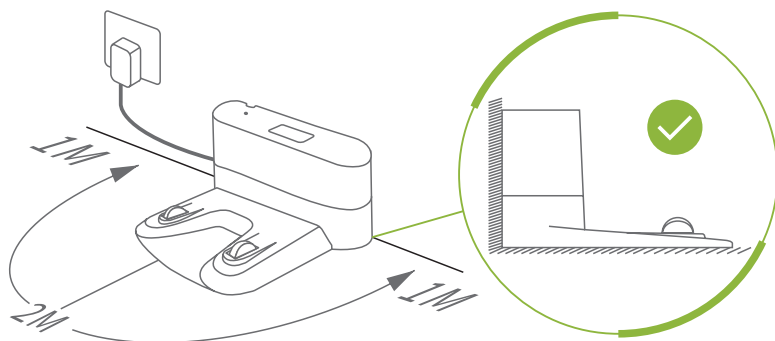
Прикрепите **боковые щетки** к держателям для **боковых щеток** на днище робота-пылесоса.



Вставьте батарейки типа AAA в **пульт дистанционного управления**.



Разместите зарядную базу на полу возле стены. Подключите адаптер питания к настенной розетке и к зарядной базе. Уберите все предметы с пола в радиусе 1-2 м.

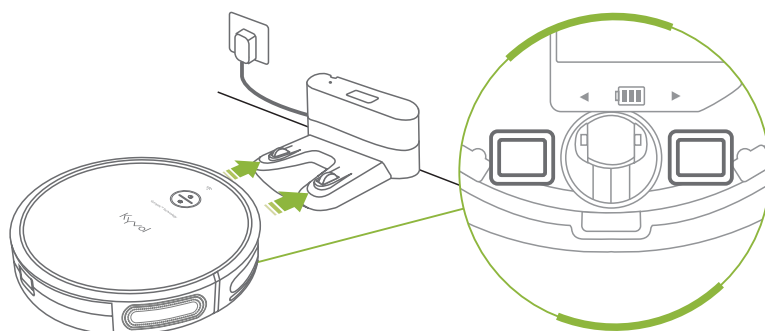


! Примечания:

1. Убедитесь, что на зарядную базу подается питание, в этом случае на базе должен непрерывно гореть белый **индикатор питания**.
2. Разместите **зарядную базу** в таком месте, куда робот-пылесос имеет беспрепятственный доступ.
3. Убедитесь, что **зарядная база** подключена к электросети, чтобы избежать ситуации, при которой робот-пылесос не сможет найти **зарядную базу** при низком уровне заряда батареи.
4. Все лишние шнуры питания всегда храните в **месте для хранения**, расположенном в задней части **зарядной базы**. Это поможет предотвратить застревание робота-пылесоса.

5

Перед первым использованием полностью зарядите робот-пылесос. Совместите ручную **зарядные контакты** на днище робота-пылесоса с контактами на **зарядной базе**.



6

Зарядка:



Оранжевый – мигает

Полностью заряженная батарея:



Синий – светится постоянно

Низкий уровень заряда батареи:



Оранжевый – светится постоянно

Критически уровень заряда батареи:



Красный – мигает часто

! Примечания:

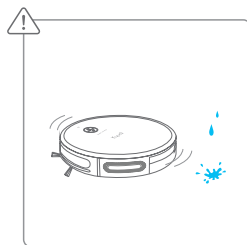
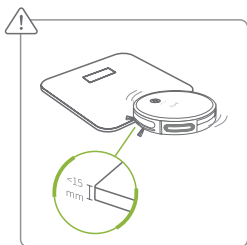
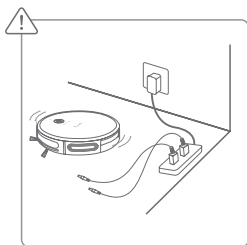
1. Для полной зарядки робот-пылесосу требуется до 6,5 ч. Этого хватит для очистки до 150 минут в **автоматическом режиме** при минимальной мощности всасывания.
2. Робот-пылесос возвращается на зарядную базу при низком уровне заряда батареи. При критически низком уровне заряда батареи робот-пылесос полностью перестает двигаться, и его необходимо вручную поместить на **зарядную базу**.
3. Чтобы продлить срок службы батареи, заряжайте робот-пылесос не реже одного раза в 3 месяца, если вы не используете его в течение длительного времени.
4. Не открывайте аккумуляторный отсек и не заменяйте аккумулятор самостоятельно. Если робот-пылесос не заряжается, свяжитесь с нашей компанией по адресу **support@kyvol.com** для получения дополнительной помощи.

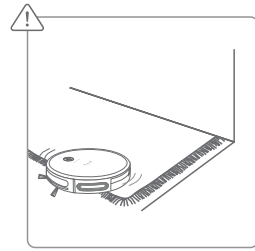
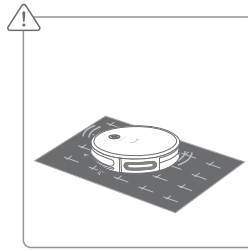
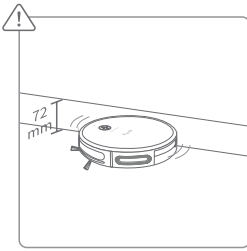
7

РУКОВОДСТВО ПО ЭКСПЛУАТАЦИИ

ПОДГОТОВКА К УБОРКЕ

Перед использованием робота-пылесоса, приведите в порядок очищаемую площадь, чтобы избежать проблем во время уборки.



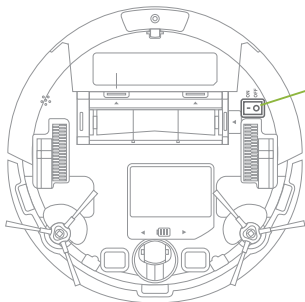


! Примечания:

1. Уберите с пола все предметы, в которых может запутаться робот-пылесос, например, шнуры питания, веревки и т. д.
2. Робот-пылесос может втягивать любые предметы толщиной менее 15 мм. Если вы не хотите, чтобы такие предметы затягивались при уборке, уберите их из очищаемой зоны.
3. Не используйте робот-пылесос на влажной поверхности во время уборки пыли.
4. Робот-пылесос должен находиться на достаточном расстоянии от мебели с просветом от пола, равным 72 мм или меньше (потому что высота робота-пылесоса составляет 72 мм). Данная мера необходима для предотвращения застревания данного бытового прибора. **Магнитную ленту** можно использовать для создания «запретной зоны» для конкретной ситуации.
5. Робот-пылесос может не заезжать на некоторые темные поверхности, так как **датчики защиты от падения** могут воспринимать данные участки как кромку.
6. Спрячьте бахрому под коврик, чтобы робот-пылесос не запутался.

ВКЛЮЧЕНИЕ/ВЫКЛЮЧЕНИЕ ПИТАНИЯ

Для включения робота-пылесоса установите **переключатель питания** в положение **ВКЛ** на днище робота-пылесоса; для выключения робота установите **переключатель питания** в положение **ВЫКЛ**.



РЕЖИМЫ УБОРКИ

Автоматический режим

После включения нажмите **⏻** на роботе-пылесосе или **(AUTO)** на пульте дистанционного управления для перехода в **автоматический режим**. При этом робот-пылесос получает инструкцию выполнять уборку всей доступной площади в произвольном порядке при средней мощности всасывания (уровень по умолчанию) до тех пор, пока аккумуляторная батарея не разрядится.



- * Нажмите **⏻** на роботе-пылесосе или **▶▶▶** на пульте дистанционного управления, чтобы приостановить процесс уборки; для возобновления уборки снова нажмите указанные кнопки.
- * Нажмите **⏻** на роботе-пылесосе или **▶▶▶** на пульте дистанционного управления, чтобы приостановить процесс уборки, затем нажмите **▲▼◀▶** на пульте дистанционного управления, чтобы вручную отрегулировать направление передвижения робота-пылесоса.
- * Нажмите **(H)** на роботе-пылесосе или на пульте дистанционного управления для возврата на зарядную базу.
- * Нажмите **(MAX) / (MIN)** на пульте дистанционного управления, чтобы отрегулировать уровни мощности всасывания. Нажмите **(MIN)**, чтобы задать минимальный уровень; выполните повторное нажатие для возврата к среднему уровню. Нажмите **(MAX)**, чтобы задать максимальный уровень; выполните повторное нажатие для возврата к среднему уровню.

☀️ Рекомендации:

- 1 Когда аккумуляторная батарея разряжается, робот-пылесос автоматически возвращается на **зарядную базу**. Настоятельно рекомендуется, чтобы робот-пылесос в течение всего времени оставался подключенным к **зарядной базе**, перед использованием рекомендуется полностью зарядить робот.
- 2 Если аккумуляторная батарея разряжена, робот-пылесос не сможет выполнить уборку согласно графику, который вы настроили для **автоматического режима**, но при этом он будет реагировать подачей звукового сигнала. Необходимо вовремя заряжать робот-пылесос.
- 3 Если робот-пылесос не может найти **зарядную базу** из-за препятствий, его необходимо подключить к **зарядной базе** вручную.


Режим локальной уборки

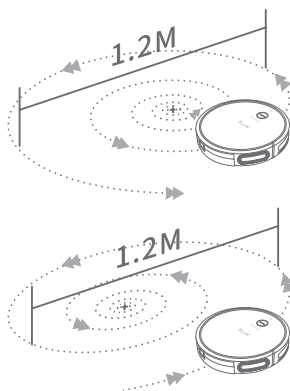
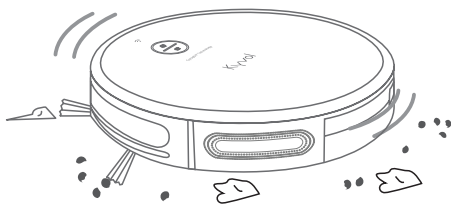
Данный режим уборки направлен на интенсивную очистку определенной области.










Шаг 1:

Определите участок, требующий интенсивной очистки, например, участки с большими скоплениями пыли. Переместите робот-пылесос в центр данного участка.

Шаг 2:

Нажмите , чтобы запустить процесс локальной уборки. Робот начнет двигаться по спирали. Максимальный диаметр спирали составляет прибл. 1,2 м (3,9 фута). Данный процесс занимает прибл. 2 минуты, после этого робот-пылесос переключается на **автоматический режим**.




- * Нажмите  на роботе-пылесосе или  на пульте дистанционного управления, чтобы приостановить текущий процесс уборки; нажмите еще раз, чтобы переключиться на **автоматический режим**. Если вы хотите возобновить точечный режим, нажмите  на роботе-пылесосе или  на пульте дистанционного управления, чтобы приостановить автоматический режим, затем снова нажмите .
- * Нажмите  на роботе-пылесосе или  на пульте дистанционного управления, чтобы приостановить процесс уборки, затем нажмите  на пульте дистанционного управления, чтобы вручную отрегулировать направление передвижения робота-пылесоса.
- * Нажмите  на роботе-пылесосе или на пульте дистанционного управления для возврата на зарядную базу.

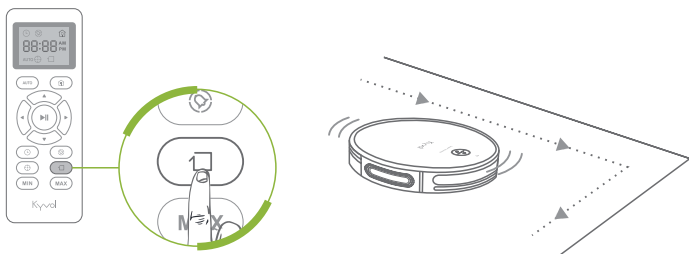
Рекомендации:











- 1 Когда аккумуляторная батарея разряжается, робот-пылесос автоматически возвращается на **зарядную базу**. Настоятельно рекомендуется, чтобы робот-пылесос в течение всего времени оставался подключенным к **зарядной базе**, перед использованием рекомендуется полностью зарядить робот.
- 2 Если робот-пылесос не может найти **зарядную базу** из-за препятствий, его необходимо подключить к **зарядной базе** вручную.

Режим уборки вдоль стен и мебели

Данный режим предназначен для тщательной уборки вдоль стен или мебели.

Нажмите  на пульте дистанционного управления, чтобы начать процесс уборки вдоль стен или мебели. Робот-пылесос будет выполнять уборку вдоль всех кромок в течение прибл. 20 минут, а затем вернется на **зарядную базу**.



- * Нажмите  на роботе-пылесосе или  на пульте дистанционного управления, чтобы приостановить процесс уборки; нажмите еще раз для переключения в **автоматический режим**. Если вы хотите возобновить режим уборки вдоль кромок, нажмите  на роботе-пылесосе или  на пульте дистанционного управления, чтобы приостановить автоматический режим, а затем снова нажмите .
- * Нажмите  на роботе-пылесосе или  на пульте дистанционного управления, чтобы приостановить процесс уборки, затем нажмите     на пульте дистанционного управления, чтобы вручную отрегулировать направление передвижения робота-пылесоса.
- * Нажмите  на роботе-пылесосе или на пульте дистанционного управления для возврата на **зарядную базу**.

Рекомендации:

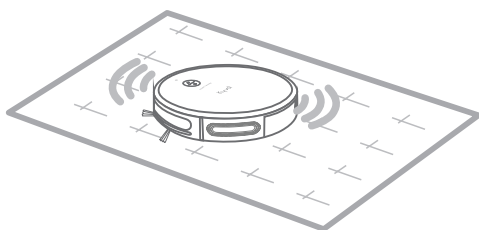
- 1 Когда аккумуляторная батарея разряжается, робот-пылесос автоматически возвращается на **зарядную базу**. Настоятельно рекомендуется, чтобы робот-пылесос в течение всего времени оставался подключенным к **зарядной базе**, перед использованием рекомендуется полностью зарядить робот.
- 2 Если робот-пылесос не может найти **зарядную базу** из-за препятствий, его необходимо подключить к **зарядной базе** вручную.

АВТОМАТИЧЕСКОЕ ПЕРЕКЛЮЧЕНИЕ НА ТУРБО-РЕЖИМ ДЛЯ ЧИСТКИ КОВРОВ

Робот-пылесос автоматически увеличивает мощность всасывания на ковре для увеличения глубины очистки. На твердой поверхности происходит возврат к средней мощности всасывания, чтобы обеспечить оптимальную мощность всасывания и сэкономить заряд аккумуляторной батареи.

Рекомендация:

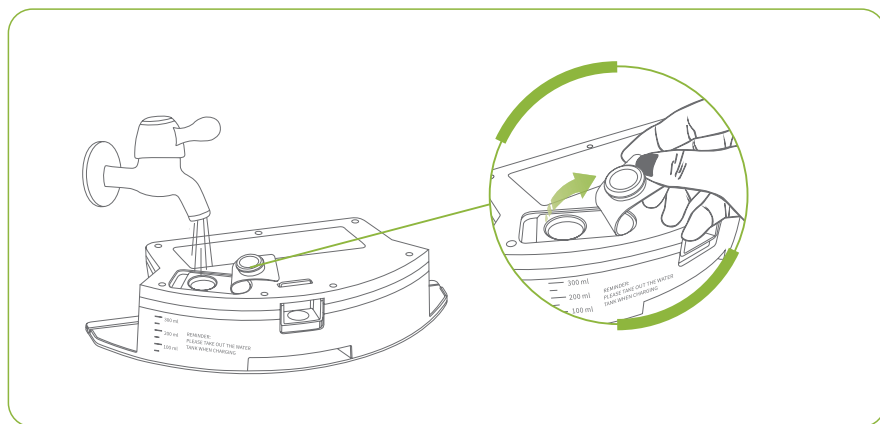
Если уровень мощности всасывания уже находится на максимальном уровне перед чисткой ковра, робот-пылесос продолжит работать при данном уровне мощности.



Влажная уборка пола

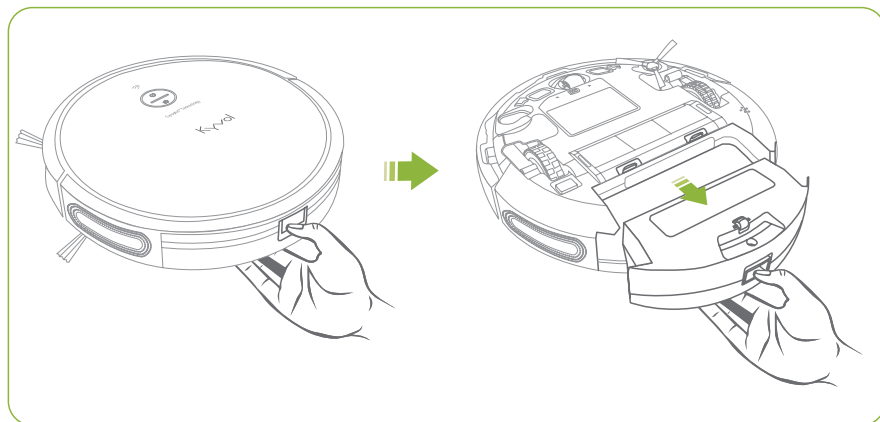
Шаг 1:

Налейте воду в **резервуар для воды**.



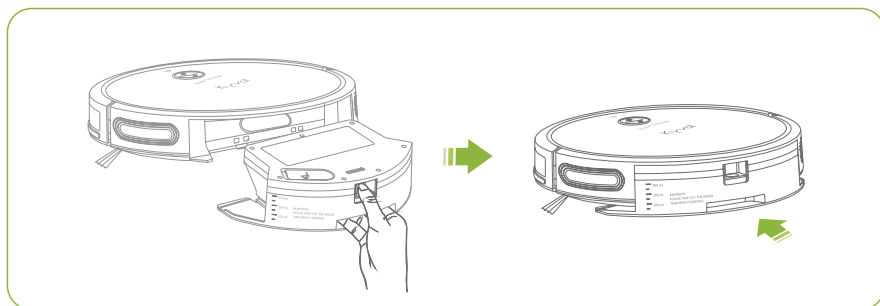
Шаг 2:

Нажмите и удерживайте защелку, чтобы вытащить **контейнер для пыли**.



Шаг 3:

Нажмите и удерживайте защелку и вставьте **резервуар для воды** в робот-пылесос.



Шаг 4:

Выберите режим уборки для запуска режима очистки с функцией влажной уборки пола.

Рекомендация:

Перейдите в приложение Kyvol, чтобы отрегулировать объем воды для влажной уборки.

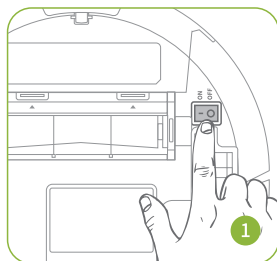
Примечания:


1. Извлеките **резервуар для воды**, если робот-пылесос заряжается или не используется.
2. В **резервуар для воды** необходимо наливать только воду. Не используйте моющие растворы, даже на основе натуральных веществ, так как они могут повредить робот-пылесос.
3. Не пытайтесь выполнять влажную уборку ковровых покрытий.
4. Робот-пылесос лучше всего выполняет уборку на гладких твердых поверхностях и возможно будет работать хуже на неровных или шероховатых поверхностях.
5. Не оставляйте робот-пылесос без присмотра, когда он используется для влажной уборки.

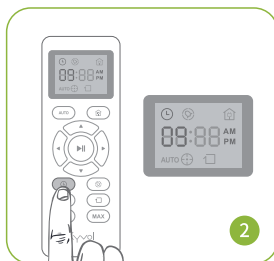
НАСТРОЙКА ВРЕМЕНИ

Вы можете задать время в 12-часовом формате.

Включите робот-пылесос, установив выключатель питания в положение ВКЛ.



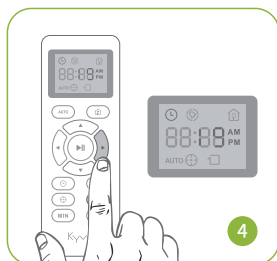
Нажмите  на пульте дистанционного управления, на светодиодном дисплее начинает мигать ЧАС.



Нажмите  , чтобы изменить настройку ЧАС.



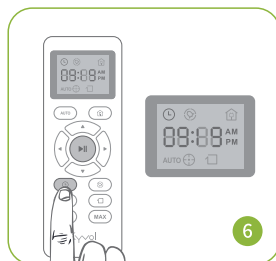
Нажмите ►, чтобы переключиться с параметра ЧАС на МИНУТА.



Нажмите ▲▼, чтобы изменить параметр МИНУТА.



Нажмите ○ или ►||, чтобы сохранить в памяти заданное время. Звуковой сигнал робота-пылесоса указывает на успешную настройку.



☀️ Рекомендация:

Убедитесь, что пульт дистанционного управления и робот-пылесос находятся максимально близко друг к другу при настройке времени.

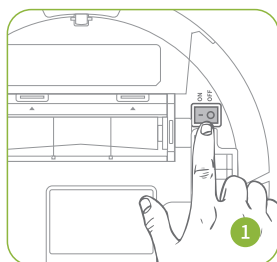
НАСТРОЙКА ГРАФИКА УБОРКИ

📌 Важно:

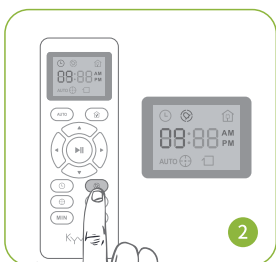
Перед тем, как задать график уборки убедитесь в том, что вы настроили время в соответствии с местным временем.

Настройка графика уборки доступна только в **Автоматическом режиме**. После настройки робот-пылесос начнет уборку в произвольном порядке в запланированное время.

Включите робот-пылесос, установив **выключатель питания** в положение **ВКЛ**.



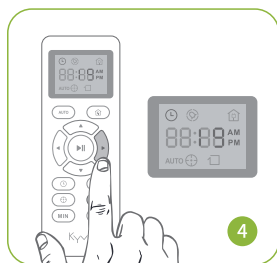
Нажмите ○ на пульте дистанционного управления, чтобы начать настройку расписания, **на светодиодном дисплее будет мигать ЧАС**.



Нажмите ▲▼, чтобы изменить параметр ЧАС.



Нажмите ►, чтобы переключиться с параметра ЧАС на МИНУТА.



Нажмите ▲▼, чтобы изменить параметр МИНУТА.



Нажмите ⊙ или ►, чтобы сохранить в памяти заданное время. Звуковой сигнал робота-пылесоса указывает на успешную настройку.



☀️ Рекомендации:

- 1 Убедитесь, что параметр AM/PM (До полудня/после полудня) настроен верно.
- 2 Вы можете выбирать только из вариантов **15, 30, 45** и **00** при установке **МИНУТ**.
- 3 Убедитесь, что пульт и робот-пылесос располагаются как максимально близко друг к другу при настройке графика.
- 4 При использовании пульта дистанционного управления можно настроить только один график уборки, график можно удалить навсегда, удерживая нажатой ⊙ на пульте. Два звуковых сигнала, подаваемые роботом-пылесосом, указывают на успешную настройку.

СПЯЩИЙ РЕЖИМ

В целях экономии заряда аккумуляторной батареи робот-пылесос переключается на **спящий режим**, если он не используется в течение пяти минут.

Для вывода робота-пылесоса из спящего режима, нажмите ⊙ на роботе-пылесосе или любую кнопку на пульте дистанционного управления. Затем нажмите соответствующую кнопку для переключения робота-пылесоса на требуемый режим уборки.

ИСПОЛЬЗОВАНИЕ МАГНИТНОЙ ЛЕНТЫ

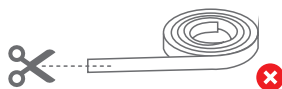
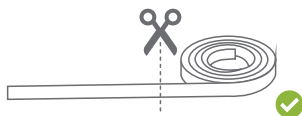
Магнитная лента используется для установки запретных зон, таких как миски и подстилки для домашних животных, а также для перекрытия доступа роботу-пылесосу в комнаты, если необходимо.

Шаг 1:

Проверьте область, к которой робот-пылесос не должен получать доступ.

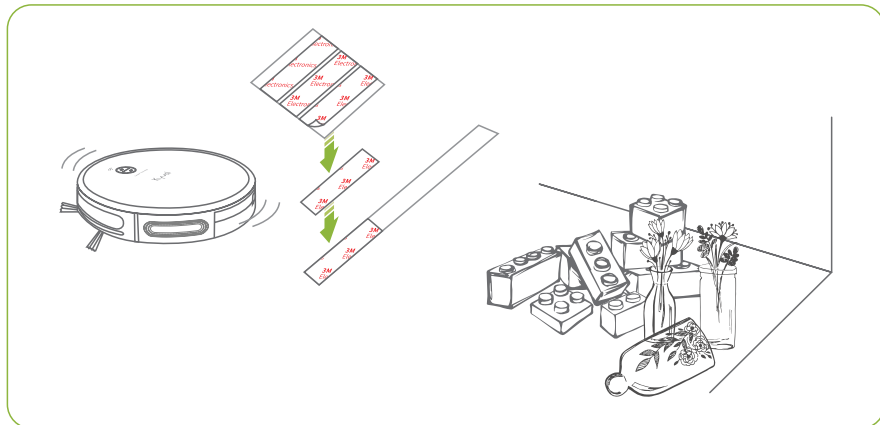
Шаг 2:

Точно измерьте длину и ширину области, затем обрежьте ленту до нужной длины.



Шаг 3:

Отсоедините стикер ЗМ и приклейте его на **магнитную ленту** с одной стороны. Приклеивать нужно только с одной стороны **магнитной ленты**.

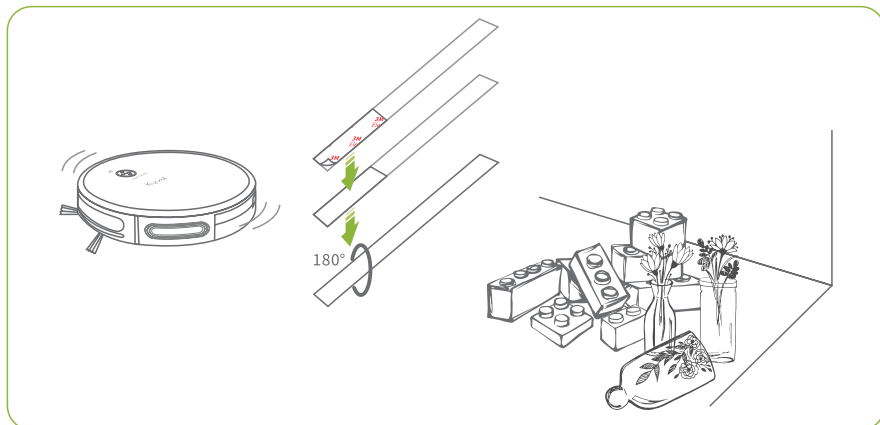


Рекомендация:

Количество **стикеров** меняется в зависимости от длины **магнитной ленты**.

Шаг 4:

Отсоедините другую сторону **стикеров**, после этого закрепите **магнитную ленту** с помощью стикеров на полу для создания запретной зоны.



Рекомендации:

- 1 Не рекомендуется использовать магнитную ленту на ковре. Если магнитная лента скатывается, отделите ее от пола и затем снова приклейте к полу.
- 2 Убедитесь, что магнитная лента зафиксирована на том же уровне поверхности, что и робот-пылесос.
- 3 Магнитная лента должна находиться на достаточном расстоянии от интенсивных источников тепла.

ТЕХОБСЛУЖИВАНИЕ И УХОД

Для оптимальной работы рекомендуется регулярно проводить техобслуживание и очистку некоторых частей робота-пылесоса.

ПЕРИОДИЧНОСТЬ ОЧИСТКИ И ЗАМЕНЫ

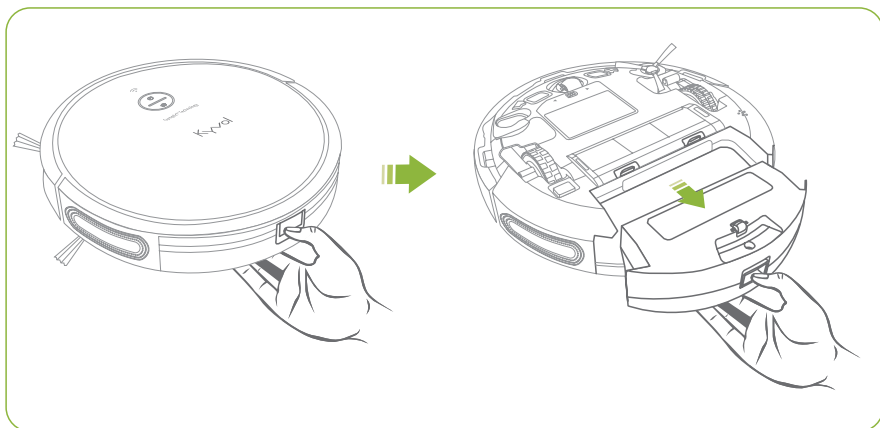
Деталь	Периодичность очистки	Периодичность замены
Контейнер для пыли	После каждого использования	/
Фильтр	Один раз в неделю (два раза в неделю при наличии домашних животных)	Каждые 2 месяца
Боковая щетка	Один раз в неделю	Каждые 3-6 месяцев или при наличии видимых признаков износа
Основная щетка	Раз в 2 недели	Каждые 6-12 месяцев или при наличии видимых признаков износа
Защитное устройство щетки	Один раз в месяц	/
Датчики	Один раз в месяц	/
Зарядные контакты	Один раз в месяц	/
Всенаправленное колесо		
колено	Один раз в месяц	/
Резервуар для воды	После каждого использования	/
Салфетка для влажной уборки	После каждого использования	При наличии видимых признаков износа

КОНТЕЙНЕР ДЛЯ ПЫЛИ И ФИЛЬТР

Необходимо опорожнять **контейнер для пыли** после каждого использования и регулярно очищать **фильтр**.

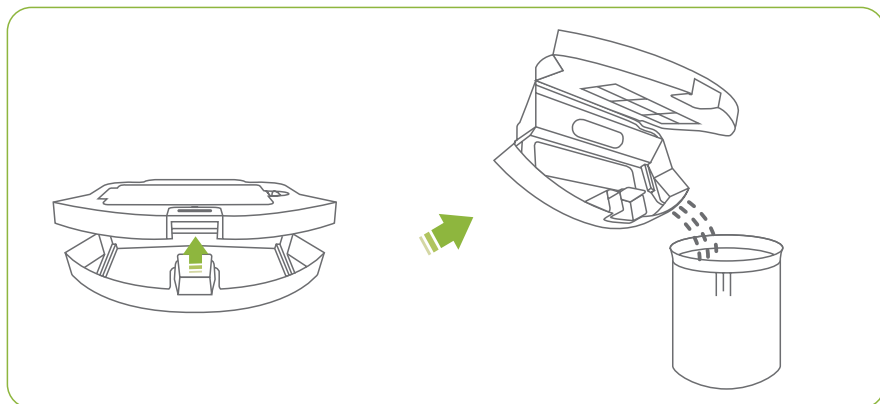
Шаг 1:

Нажмите и удерживайте защелку, чтобы извлечь **контейнер для пыли**.



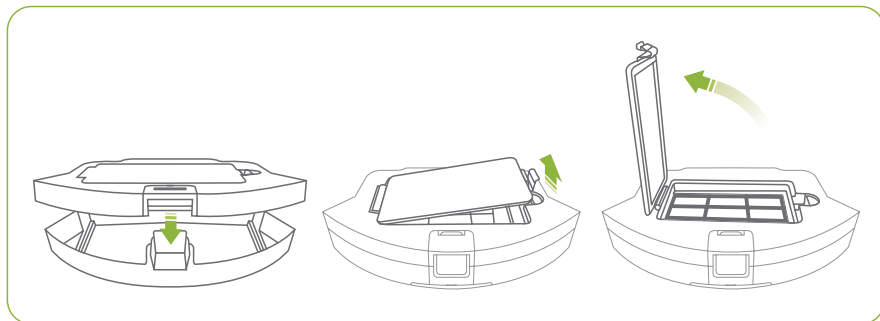
Шаг 2:

Откройте верхнюю крышку **контейнера для пыли** и опорожните его в мусорное ведро.



Шаг 3:

Закройте **контейнер для пыли**, затем откройте отсек фильтра.



Шаг 4:

Извлеките **фильтр** и вытряхните пыль в мусорное ведро.

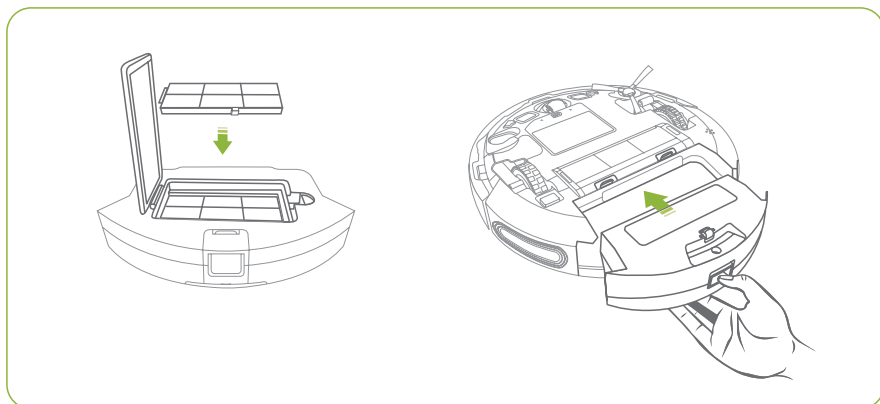


Рекомендация:

Фильтр состоит из черной губки, микрофильтра белого цвета HEPA и держателя. Можно промыть губку и держатель, но **НЕЛЬЗЯ** промывать микрофильтр HEPA.

Шаг 5:

Поместите **фильтр** в отсек, затем вставьте **контейнер для пыли** в робот-пылесос.



☀️ Рекомендации:

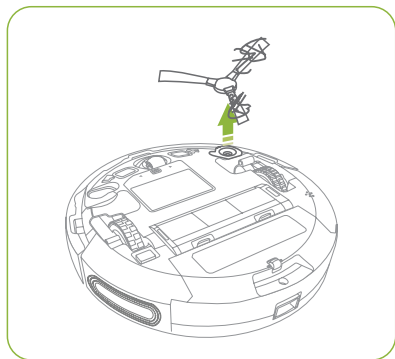
- 1 **Фильтр** эффективно предотвращает попадание пыли и грязи внутрь робота-пылесоса. Благодаря этому обеспечивается защита системы вентиляции и предотвращается вторичное загрязнение воздуха.
- 2 Для очистки фильтра можно также использовать **чистящую щетку** (🧽).

БОКОВАЯ ЩЕТКА

Рекомендуется регулярно выполнять очистку или замену **боковой щетки**, так как в процессе использования со временем щетка изгибается или повреждается.

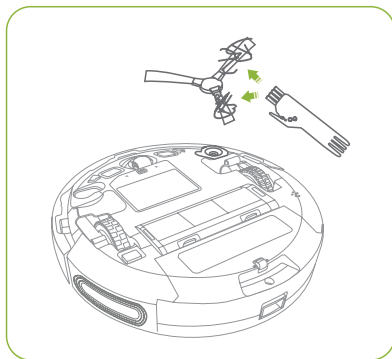
Шаг 1:

Вытащите боковую щетку.



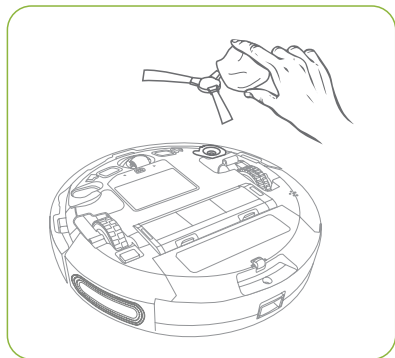
Шаг 2:

Используйте лезвие **чистящей щетки** для удаления волос или мусора, которые намотались на щетку.



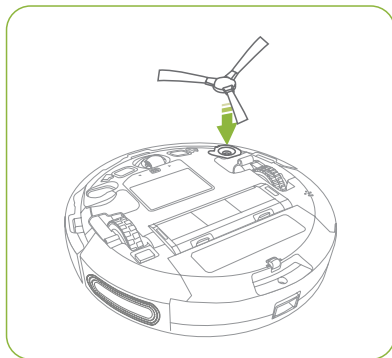
Шаг 3:

Протрите щетку влажной тканью.



Шаг 4:

Установите **боковую щетку** на место. Если старая щетка повреждена, можно сразу установить новую щетку.



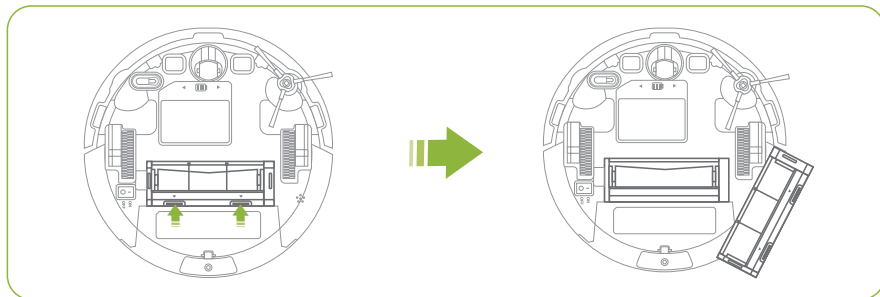
ОСНОВНАЯ ЩЕТКА

Шаг 1:

Переверните робот-пылесос, чтобы найти **основную щетку**.

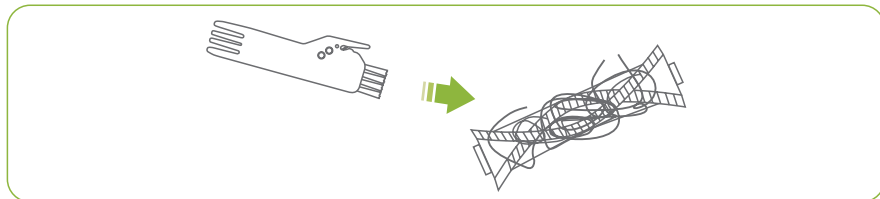
Шаг 2:

Одновременно нажмите на защелки, чтобы снять защитное устройство щетки с самой щетки.



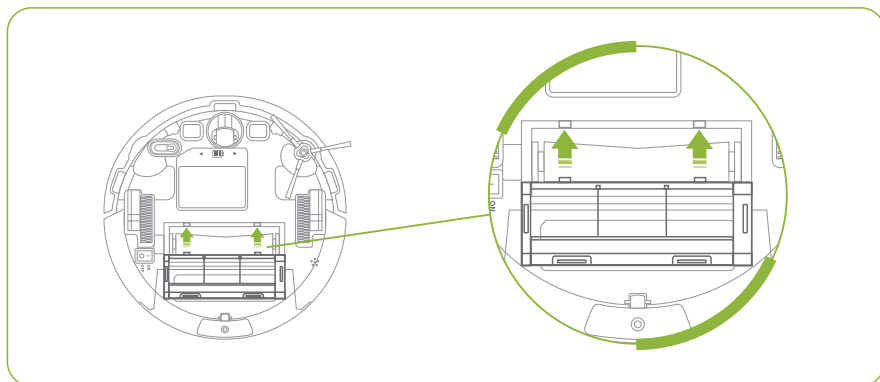
Шаг 3:

Используйте лезвие на **чистящей щетке** для обрезки застрявших волос и щетку для удаления скопившейся грязи.



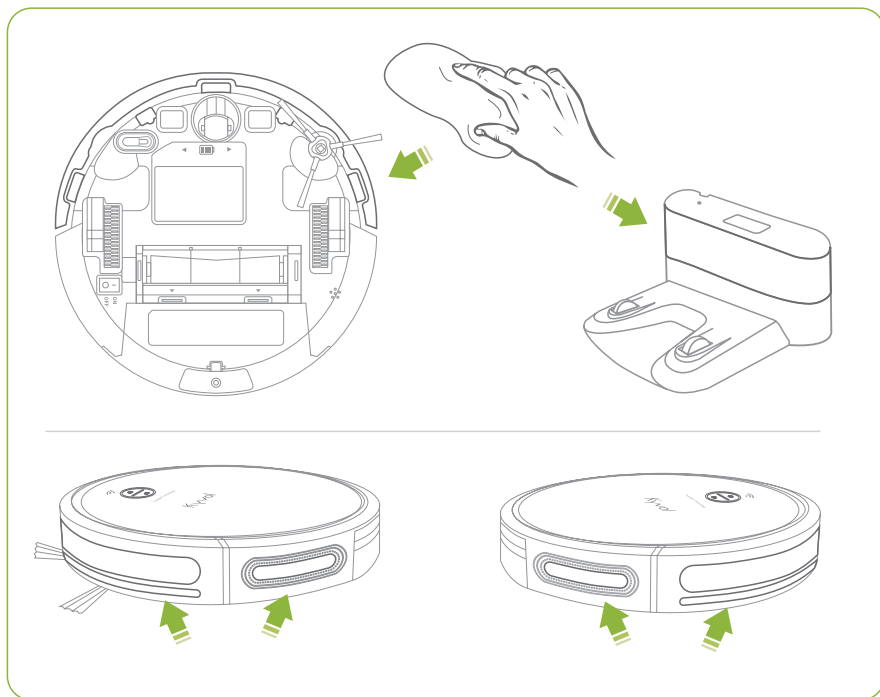
Шаг 4:

Вставьте **основную щетку**, затем установите защитное устройство щетки.

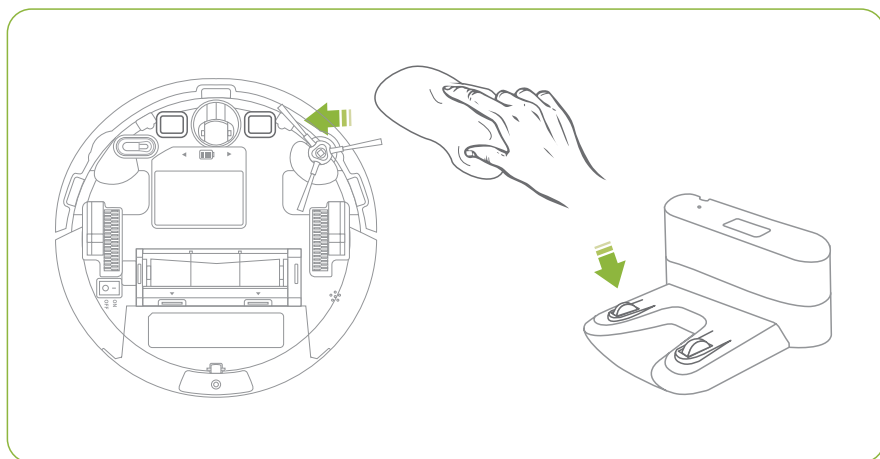


ДАТЧИКИ И ЗАРЯДНЫЕ КОНТАКТЫ

- 1 Используйте влажную ткань для очистки всех датчиков на роботе-пылесосе и зарядной базе.

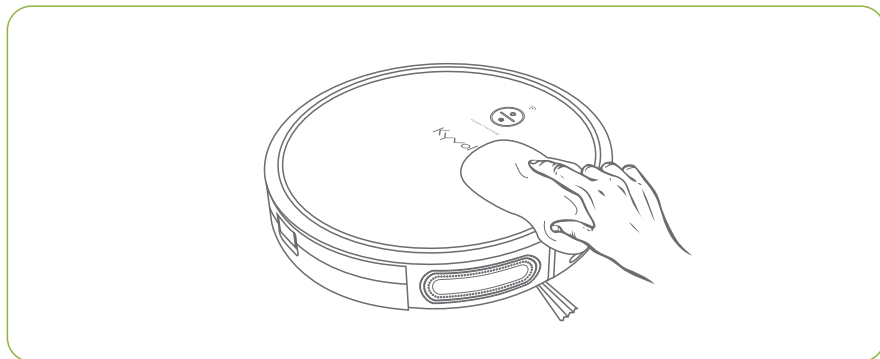


- 2 Используйте сухую ткань для очистки зарядных контактов на роботе-пылесосе и зарядной базе (не рекомендуется выполнять очистку спиртом).



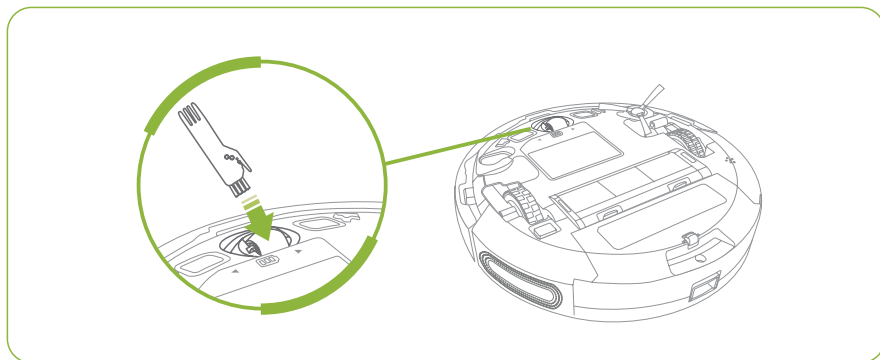
ВЕРХНЯЯ ЧАСТЬ РОБОТА-ПЫЛЕСОСА

Очистите верхнюю часть робота-пылесоса влажной салфеткой.



ВСЕНАПРАВЛЕННОЕ КОЛЕСО

Всенаправленное колесо нельзя снимать с робота-пылесоса. Удалите с колеса намотавшиеся волосы или мусор с помощью **чистящей щетки**, которая входит в комплект поставки.



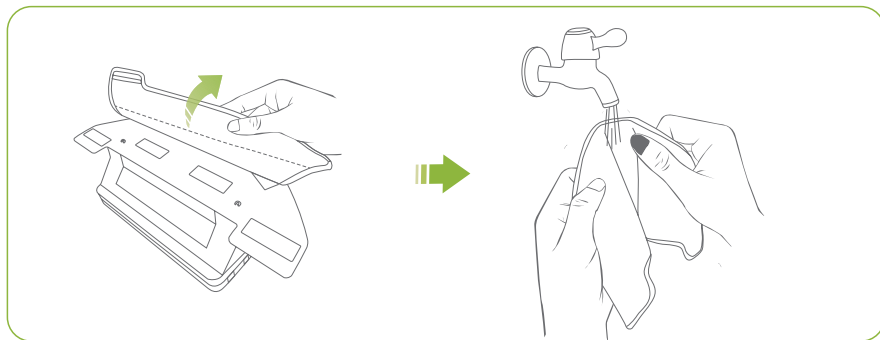
 **Рекомендация:**

Не используйте воду для очистки **всенаправленного колеса**.

РЕЗЕРВУАР ДЛЯ ВОДЫ И САЛФЕТКА ДЛЯ ВЛАЖНОЙ УБОРКИ

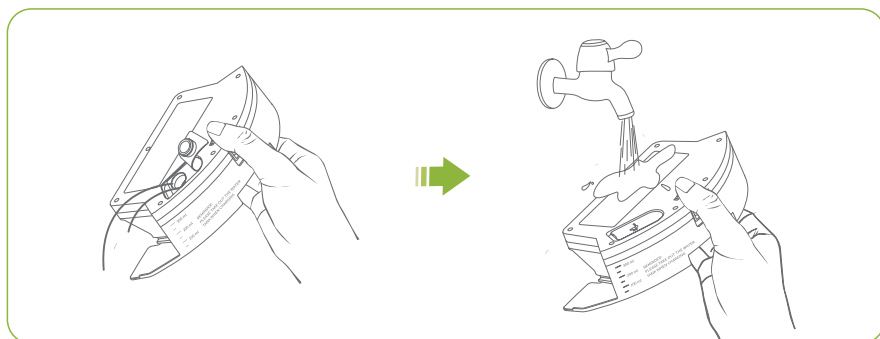
Шаг 1:

Извлеките **салфетку для влажной уборки** из встроенного резервуара для воды и контейнера для пыли и промойте.



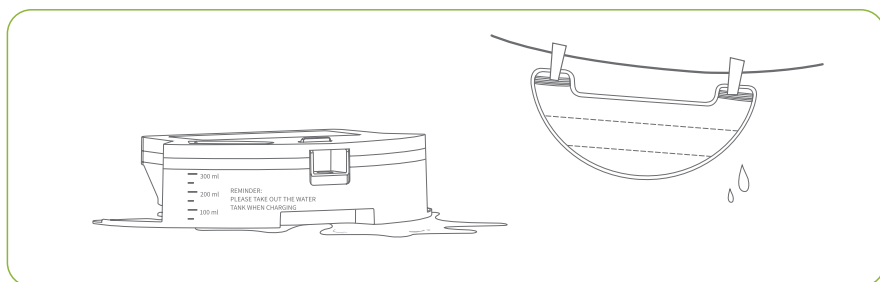
Шаг 2:

Слейте воду из **резервуара для воды**, для очистки резервуара его необходимо ополоснуть.



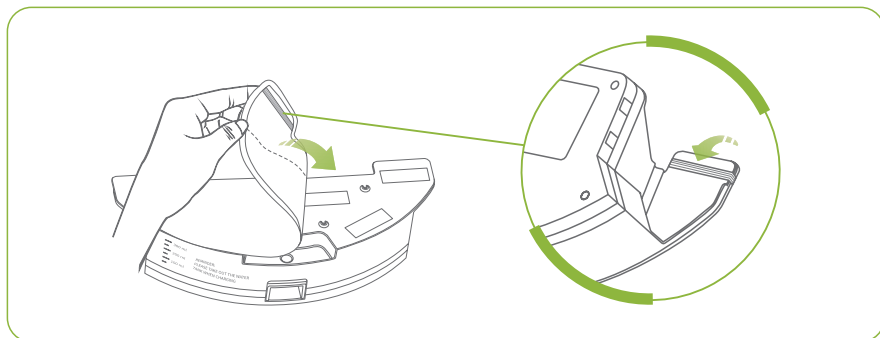
Шаг 3:

Высушите на воздухе резервуар для воды и салфетку для влажной уборки.



Шаг 4:

Снова прикрепите салфетку для влажной уборки, приклеив ее к дну **резервуара для воды и контейнера**.



! Примечания:

1. Не используйте горячую воду или какой-либо чистящий раствор для очистки резервуара для воды, так как это может привести к его повреждению.
2. Не промывайте салфетку для влажной уборки горячей водой.

ТЕХНИЧЕСКИЕ ХАРАКТЕРИСТИКИ

Робот	Вход питания	19 В пост. тока 0,6 А
	Потребляемая мощность	28 Вт
	Тип аккумуляторной батареи	Литий-ионная аккумуляторная батарея 14,4 В пост. тока
	Емкость аккумуляторной батареи	3200 мА/ч
	Время зарядки	6-6,5 ч
	Мощность всасывания	Три уровня
	Емкость контейнера для пыли	600 мл
	Время уборки	После полной зарядки аккумуляторной батареи робот-пылесос выполняет уборку твердой поверхности в течение 150 минут в автоматическом режиме при минимальной мощности всасывания.
Зарядная база	Вход/выход питания	19 В пост. тока 0,6 А
Резервуар для воды	Емкость	300ML

РУКОВОДСТВО ПО ПОИСКУ И УСТРАНЕНИЮ НЕИСПРАВНОСТЕЙ

Если вам потребуется дополнительная помощь, просим обращаться в нашу компанию по электронной почте support@kyvol.com.

ЧАСТО ЗАДАВАЕМЫЕ ВОПРОСЫ

Вопрос 1. Робот-пылесос не реагирует.

- * Убедитесь, что **переключатель питания** установлен в положение **ВКЛ**.
- * Проверьте уровень заряда аккумуляторной батареи робота-пылесоса, он не должен быть критически низким, батарея не должна быть разряжена.
- * Убедитесь, что аккумуляторные батареи в пульте дистанционного управления заряжены, когда робот-пылесос работает от пульта дистанционного управления.
- * При работе робота-пылесоса от пульта дистанционного управления убедитесь в том, что расстояние между роботом-пылесосом и пультом находится в пределах эффективного диапазона (5 м/16 футов).

Вопрос 2. Пульт дистанционного управления не работает.

- * Убедитесь, что аккумуляторные батареи в пульте дистанционного управления заряжены.
- * Убедитесь, что **переключатель питания** установлен в положение **ВКЛ**.
- * Проверьте уровень заряда аккумуляторной батареи робота-пылесоса, он не должен быть критически низким, батарея не должна быть разряжена.
- * Убедитесь, что расстояние между роботом-пылесосом и пультом дистанционного управления находится в пределах эффективного диапазона (5 м/16 футов).

Вопрос 3. Робот-пылесос внезапно перестал работать.

- * Выполните проверку и убедитесь, что робот-пылесос не застрял.
- * Проверьте уровень заряда аккумуляторной батареи робота-пылесоса, он не должен быть критически низким, батарея не должна быть разряжена.
- * Убедитесь, что вы не переключили робот-пылесос в режим приостановки работы.

Вопрос 4. Робот-пылесос не может начать уборку по расписанию.

- * Убедитесь, что **переключатель питания** установлен в положение **ВКЛ**.
- * Убедитесь, что запланированное время задано верно (AM/PM).
- * Проверьте уровень заряда аккумуляторной батареи робота-пылесоса, он не должен быть критически низким, батарея не должна быть разряжена.
- * Убедитесь, что вы не удалили график из памяти.
- * Проверьте статус робота-пылесоса (см. стр. 26-27). Робот-пылесос не начинает запланированную уборку в случае неполадки.

Вопрос 5. Сила всасывания слабая.

- * Для данной модели доступны три уровня всасывания - нажмите **(MIN)** / **(MAX)**, чтобы отрегулировать уровень.
- * Опустошите **контейнер для пыли** и очистите **фильтр**.
- * Замените HEPA внутри **фильтра**.

Вопрос 6. Слышен шум, издаваемый роботом-пылесосом.

- * Когда робот-пылесос выполняет уборку, слышен некоторый шум, это нормальное явление. Отрегулируйте время уборки, чтобы не причинять беспокойства.
- * Если слышен резкий шум, проверьте, не запуталось ли что-нибудь в **основной** и **боковой щетках**.

- * Проверьте **контейнер для пыли** на наличие предметов, которые могут являться источником шума.
- * Если роботу-пылесоса потребуется помощь, то он подаст звуковой сигнал.

Вопрос 7. Робот-пылесос не заряжается.

- * Убедитесь, что на **зарядной базе** горит **индикатор питания**.
- * Убедитесь, что **зарядные контакты** на роботе-пылесосе совмещены с **контактами на зарядной базе**.
- * Протрите **зарядные контакты** сухой тканью (не рекомендуется выполнять очистку спиртом).

Вопрос 8. Робот-пылесос не может вернуться на зарядную базу.

- * Удалите все препятствия рядом с **зарядной базой**, чтобы робот-пылесос мог обнаружить базу.
- * Проверьте **расстояние** между роботом-пылесосом и **зарядной базой**. Чем больше расстояние между ними, тем больше времени потребуется роботу-пылесоса для возврата на **зарядную базу**.
- * Проверьте уровень заряда аккумуляторной батареи робота-пылесоса, он не должен быть критически низким, батарея не должна быть разряжена.
- * Выполните очистку датчиков на **бампере** робота-пылесоса и **зарядной базе**.

Вопрос 9. Основная щетка на днище робота-пылесоса не работает.

- * Выполните проверку, чтобы убедиться в том, что щетка не захвачена какими-либо предметами; в таком случае удалите эти предметы и очистите щетку.
- * Убедитесь, что щетка и защитное ограждение щетки установлены правильно.

Вопрос 10. Маршрут, созданный роботом-пылесосом, не соответствует описанию.

- * Робот-пылесос выполняет поиск и возвращается на зарядную базу.
- * Обратитесь непосредственно в нашу компанию.

Вопрос 11. Время уборки уменьшается или составляет меньше 100 минут.

- * Время уборки зависит от режима очистки, уровня мощности всасывания и типа материала поверхности.
- * Если робот заряжен не полностью, время уборки сокращается.

СПРАВОЧНАЯ ИНФОРМАЦИЯ ПО ИНДИКАТОРАМ И ЗВУКОВЫМ СИГНАЛАМ

Когда роботу-пылесосу требуется помощь или внимание, он издает звуковой сигнал, при этом индикаторы соответственно изменяются.



Красные индикаторы – светятся постоянно

Звуковой сигнал (-ы)	Возможная причина	Способ устранения
1 звуковой сигнал	Левое/правое колесо застряло.	Выключите робот-пылесос и удалите предметы, застрявшие в колесе.
2 звуковых сигнала	Боковая щетка застряла.	Выключите робот-пылесос и извлеките предметы, захваченные боковыми щетками .
3 звуковых сигнала	Всасывающее отверстие заблокировано.	Выключите робот-пылесос, затем извлеките и опорожните контейнер для пыли . Убедитесь, что всасывающее отверстие не заблокировано волосами или мусором.
4 звуковых сигнала	Основная щетка застряла.	Выключите робот-пылесос и удалите предметы, захваченные основной щеткой .

Мигающие красные индикаторы

Звуковой сигнал (-ы)	Возможная причина	Способ устранения
1 звуковой сигнал	Гироскоп или оптический датчик расхода не работают.	Проверьте, нет ли пыли или остатков масла на оптическом датчике расхода. Установите на ровной поверхности и выполните перезапуск.
2 звуковых сигнала	Упругость бампера робота-пылесоса снижается.	Осторожно нажмите на левую, среднюю и правую часть бампера, чтобы убедиться, что бампер выталкивается.

3 звуковых сигнала	Датчики защиты от падения загрязнены или закрыты сверху.	Протрите щетки влажной тканью.
4 звуковых сигнала	Уровень заряда аккумуляторной батареи критически низкий.	Вручную поместите робот-пылесос на зарядную базу, чтобы полностью зарядить его.

Рабочая частота	IEEE 802.11b/g: 2412 - 2472 МГц IEEE 802.11n HT20: 2412 ~ 2472 МГц IEEE 802.11n HT40: 2422 ~ 2462 МГц
Излучаемая мощность (EIRP)	≤20 дБм

Предостережение Федеральной комиссии связи США

Изменения или модификации оборудования, которые однозначно не одобрены стороной, несущей ответственность за соответствие оборудования техническим стандартам, аннулируют право пользователя на эксплуатацию данного оборудования.

Данное устройство соответствует требованиям части 15 правил Федеральной комиссии связи США. Эксплуатация устройства разрешена при соблюдении двух следующих условий:

- (1) Данное изделие не может являться источником вредных помех и
- (2) данное изделие должно воспринимать помехи, включая те помехи, которые могут стать причиной нежелательной работы.

! Примечание:

Данное оборудование испытано и признано соответствующим предельным значениям, определенным для цифровых приборов класса «В», в соответствии с частью 15 правил Федеральной комиссии связи США. Данные ограничения разработаны для обеспечения приемлемой защиты от вредных воздействий при установке в жилых зонах. Это оборудование создает, использует и может излучать радиочастотную энергию и, в случае несоблюдения инструкции во время его установки и эксплуатации, может быть причиной вредных помех для систем радиосвязи. Тем не менее, при этом не предоставляется гарантии на то, что помехи не возникнут в конкретной установке. Если данное оборудование создает вредные помехи, мешающие приему радио или телевизионного сигнала, которые могут быть выявлены методом включения и отключения оборудования, пользователь может попытаться устранить помехи одним из следующих способов:

- Перенаправлением или перестановкой приемной антенны.
- Увеличением расстояния между оборудованием и приемником.
- Подключением оборудования к розетке, к которой не подключен приемник сигнала.
- Обращением к дилеру или опытному специалисту по радио/ТВ связи за помощью.

Данное оборудование соответствует ограничениям Федеральной комиссии связи США на предельно допустимые дозы облучения, установленные для неконтролируемых сред. Данное оборудование следует устанавливать и эксплуатировать при соблюдении минимального расстояния 20 см между источником излучения и телом человека.

Данный передатчик не должен располагаться рядом или работать вместе с другой антенной или передатчиком.

Предупреждение Международного центра устойчивого энергетического развития (ISED)

Данное устройство соответствует стандарту (-ам) RSS Министерства промышленности Канады, не требующим лицензирования. Эксплуатация устройства разрешена при соблюдении двух следующих условий:

- (1) данное изделие не может являться источником помех и
- (2) данное изделие должно воспринимать помехи, включая те помехи, которые могут стать причиной нежелательной работы изделия.

Устройство соответствует нормативам по воздействию радиочастотного излучения, пользователи могут получить информацию о требованиях к радиочастотному излучению и о соблюдении нормативных требований к радиочастотному излучению, применяемых в Канаде. Минимальное расстояние от тела человека при использовании данного устройства должно составлять 20 см.

ПРЕДОСТЕРЕЖЕНИЕ

РИСК ВЗРЫВА, ЕСЛИ ПРОИЗВЕДЕНА ЗАМЕНА АККУМУЛЯТОРНОЙ БАТАРЕИ НА БАТАРЕЮ НЕСООТВЕТСТВУЮЩЕГО ТИПА.

ИСПОЛЬЗОВАННЫЕ АККУМУЛЯТОРНЫЕ БАТАРЕИ НЕОБХОДИМО УТИЛИЗИРОВАТЬ В СООТВЕТСТВИИ С УКАЗАНИЯМИ.

 Данный символ обозначает напряжение постоянного тока.



УТИЛИЗАЦИЯ ОТХОДОВ

На данном изделии имеется знак выборочной сортировки отходов электрического и электронного оборудования (WEEE). Это означает, что при обращении с данным изделием необходимо соблюдать требования Европейской директивы 2012/19/ЕС при утилизации отходов или демонтаже, чтобы минимизировать воздействие данного изделия на окружающую среду. Данное изделие можно использовать в странах-членах ЕС.



СЛУЖБА ПОДДЕРЖКИ КЛИЕНТОВ

Северная Америка : support@kyvol.com

Соединенное Королевство : support.uk@kyvol.com



[@kyvolglobal](https://www.facebook.com/kyvolglobal)



www.kyvol.com



[@kyvol_global](https://www.instagram.com/kyvol_global)