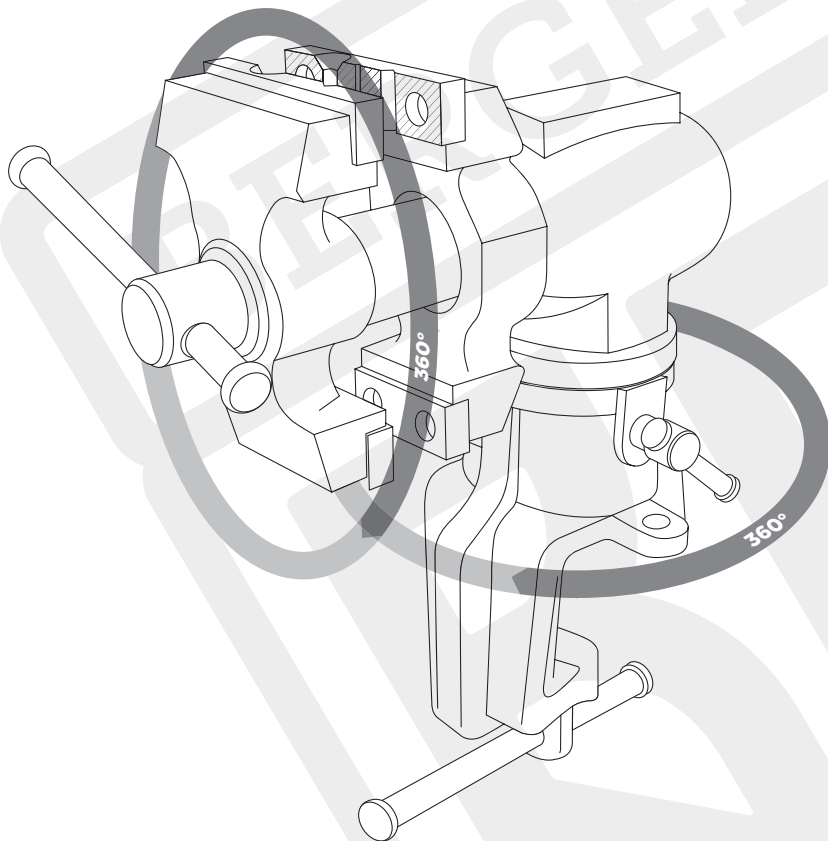




РУКОВОДСТВО ПО ЭКСПЛУАТАЦИИ И ГАРАНТИЙНЫЕ ОБЯЗАТЕЛЬСТВА

Тиски чугунные многофункциональные
со струбиной «ФОРСЕТИ» 63 мм, BERGER® BG1341



УВАЖАЕМЫЙ ПОКУПАТЕЛЬ!

Компания BERGER благодарит Вас за выбор нашей продукции.

Тиски BERGER® чугунные многофункциональные со струбиной «ФОРСЕТИ» отличаются безопасностью в эксплуатации и высокой надёжностью. Перед началом использования просим Вас внимательно ознакомиться с данным руководством, соблюдать правила эксплуатации и обслуживания, а также сохранить руководство на весь срок использования тисков BERGER®.

BERGER. ВЫБИРАЙ! БЕРИ! ДЕЛАЙ!

КОМПЛЕКТ ПОСТАВКИ

Товар поставляется в упаковке, в которую входит:

1. Тиски в сборе с губками - 1 шт.
2. Руководство по эксплуатации и гарантийный талон - 1 шт.

НАЗНАЧЕНИЕ ИЗДЕЛИЯ

Тиски BERGER® чугунные многофункциональные «ФОРСЕТИ» представляют собой универсальное механическое устройство, предназначенное для надежной фиксации и удержания предметов из различных материалов, заготовок и деталей разной формы, а также труб, при выполнении различных видов бытовых слесарных работ.

Тиски BERGER® изготовлены с высокой точностью и обеспечивают высокую надёжность в эксплуатации.

Конструкция тисков BERGER® многофункциональных предусматривает возможность поворота на 360° в двух плоскостях, что обеспечивает максимально удобное для пользователя позиционирование закрепляемых деталей, как в вертикальной, так и в горизонтальной плоскости.

Тиски выполнены из серого чугуна СЧ-20, который сочетает в себе демпфирующую способность, высокую износостойкость и противозадирные свойства при трении с ограниченной смазкой. Губки тисков выполнены из порошковой стали.

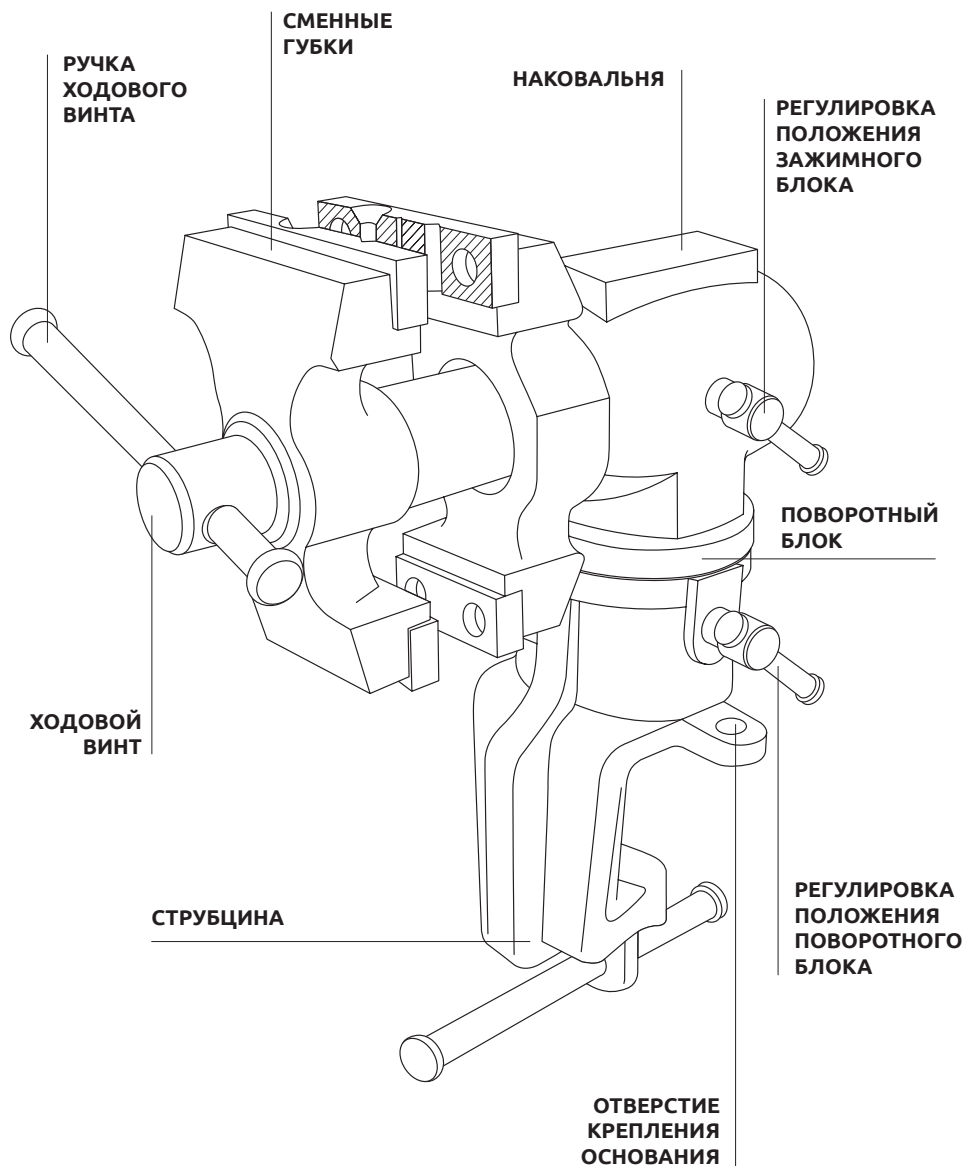
Тиски можно зафиксировать на рабочей поверхности как винтами, так и при помощи струбицы. Фиксация тисков посредством струбицы возможна не только в горизонтальной, но и в вертикальной, и в любой наклонной плоскости.

Тиски BERGER® чугунные многофункциональные «ФОРСЕТИ» оснащены наковальней, позволяющей производить работы, связанные с незначительной ударной нагрузкой на обрабатываемые детали.

ТЕХНИЧЕСКИЕ ХАРАКТЕРИСТИКИ

| Наименование технического параметра | ТИСКИ «ФОРСЕТИ» 63 мм BG1341 |
|--|---------------------------------|
| | ЗНАЧЕНИЕ ПАРАМЕТРА |
| Ширина губок в мм | 63 |
| Рабочий ход, мм | 50 |
| Глубина захвата заготовки / высота зажима, мм | 35 |
| Диаметр ходового винта, мм | 12 |
| Максимально допустимая сила зажима, (кгс) | 1000 |
| Габаритные размеры наковальни, мм | 51*22 |
| Масса, кг | 3,4 |
| Габариты изделия в упакованном виде, см | 17*9,5*22 |

УСТРОЙСТВО ТИСКОВ



ПОДГОТОВКА К ЭКСПЛУАТАЦИИ

- Аккуратно вскройте коробку и извлеките тиски.
- Проведите визуальный осмотр изделия: тиски должны быть чистыми и исправными. Не допускается наличие механических повреждений. Рукоятка тисков, а также сменные губки не должны иметь забоин и заусенцев.
- Установите тиски на рабочую поверхность и надежно зафиксируйте их при помощи 3 болтов подходящего размера и/или струбцины.

ЭКСПЛУАТАЦИЯ И СПЕЦИФИКА РАБОТЫ

- Настройте поворотное основание и поворотный рабочий блок тисков в необходимом Вам для последующей работы положении и затяните регулировочные винты.
- При зажатии заготовок в тисках запрещается использовать удлиняющую штангу или трубу для увеличения силы зажима, прилагаемой к регулировочному винту, поскольку это может повредить тиски.
- Будьте аккуратны при работе с наковальней, не ударяйте по ней закаленным ударным инструментом, допускаются лишь незначительные ударные нагрузки.

ТРЕБОВАНИЯ БЕЗОПАСНОСТИ ПРИ РАБОТЕ С ТИСКАМИ

- Запрещается вносить изменения в конструкцию тисков.
- Во время работы с подвижными частями изделия соблюдайте осторожность во избежание травм.
- Ввиду большого веса тисков, их необходимо надежно фиксировать на рабочем столе или верстаке при помощи не менее 3 болтов, и / или струбцины. Не достаточно надежное закрепление тисков на рабочей поверхности может привести к серьезным травмам.
- Запрещается в процессе работы с устройством превышать заявленные производителем параметры крутящего момента тисков. Тиски многофункциональные "ФОРСЕТИ" выдерживают крутящий момент не более 5,2 кгс·м или не более 51 Н·м.
- Перед использованием всегда проверяйте, нет ли перекоса или заедания движущихся частей, поломки частей оборудования и любых других условий, которые могут повлиять на работу тисков.
- При любом перемещении тисков необходимо соблюдать осторожность: помните, что тиски имеют большой вес.
- Используйте оборудование в соответствии с его техническими параметрами, переоценка возможностей инструмента может привести к повреждению оборудования и получению травм.

ТЕХНИЧЕСКОЕ ОБСЛУЖИВАНИЕ

- Необходимо поддерживать тиски в чистоте, после работы очищать рабочие элементы устройства от стружки, пыли и грязи.
- Избегайте использования растворителей при очистке тисков.
- Рекомендуется проводить периодическую смазку ходового винта.
- Необходимо поддерживать поворотные механизмы тисков в смазанном состоянии.
- Регулярно проверяйте надежность закрепления тисков на рабочей поверхности, чтобы избежать опасных травм.

ГАРАНТИЙНЫЕ ОБЯЗАТЕЛЬСТВА

Профессиональные качества тисков BERGER®, их надежность и функциональность подтверждена гарантийными обязательствами, которые, составляют 24 месяца. При правильном и бережном обращении тиски BERGER® прослужат Вам значительно дольше.

ГАРАНТИЯ ПРЕДОСТАВЛЯЕТСЯ В СООТВЕТСТВИИ С НИЖЕПЕРЕЧИСЛЕННЫМИ ГАРАНТИЙНЫМИ ОБЯЗАТЕЛЬСТВАМИ:

1. Гарантийный срок для тисков BERGER составляет 24 месяца со дня продажи при условии соблюдения правил использования тисков, а также условий обслуживания и хранения.

2. Если установлено, что поломка тисков произошла по независящим от потребителя причинам и связана с дефектом материалов или нарушением технологических процессов при производстве, что в итоге делает невозможным дальнейшее использование тисков, то обратиться по вопросам гарантии и ремонта Вы можете непосредственно в место покупки или заполнить обратную форму на сайте www.toolsberger.com. Либо приложить Ваше обращение на почту: info@toolsberger.com

3. Для определения причин отказа или характера повреждений, может потребоваться проведение технической экспертизы. Замена или гарантийный ремонт производится после подтверждения компанией-производителем или уполномоченным сервисным центром соответствия требованиям гарантийных обязательств.

Гарантийные обязательства не распространяются:

- на сменные элементы комплекта поставки тисков (губки);
- повреждение декоративного покрытия, а также возможное появление признаков коррозии;
- конструктивные изменения;
- при механических повреждениях;
- превышении допустимых нагрузок на оборудование;
- естественный износ и выработку оборудования;
- повреждения вызванные воздействием влаги и агрессивных сред;
- нарушением правил хранения и норм эксплуатации.

Для подтверждения факта покупки тисков необходимо заполнить и сохранить гарантийный талон на весь срок эксплуатации тисков. Гарантийный талон заполняется в месте покупки тисков. Кроме гарантийного талона, потребитель должен представить документ, подтверждающий факт покупки тисков.

ГАРАНТИЙНЫЙ ТАЛОН

| Модель (артикул) | | Печать продавца |
|--|--|-----------------|
| Продавец (наименование места продажи) | | |
| ФИО и подпись продавца | | |
| Дата продажи | | |
| Изделие осмотрено, внешних дефектов не обнаружено (подпись покупателя) | | |
| С гарантийными условиями ознакомлен (подпись покупателя) | | |
| Укажите причину возврата тисков (заполняется в случае наступления гарантийного случая) | | |