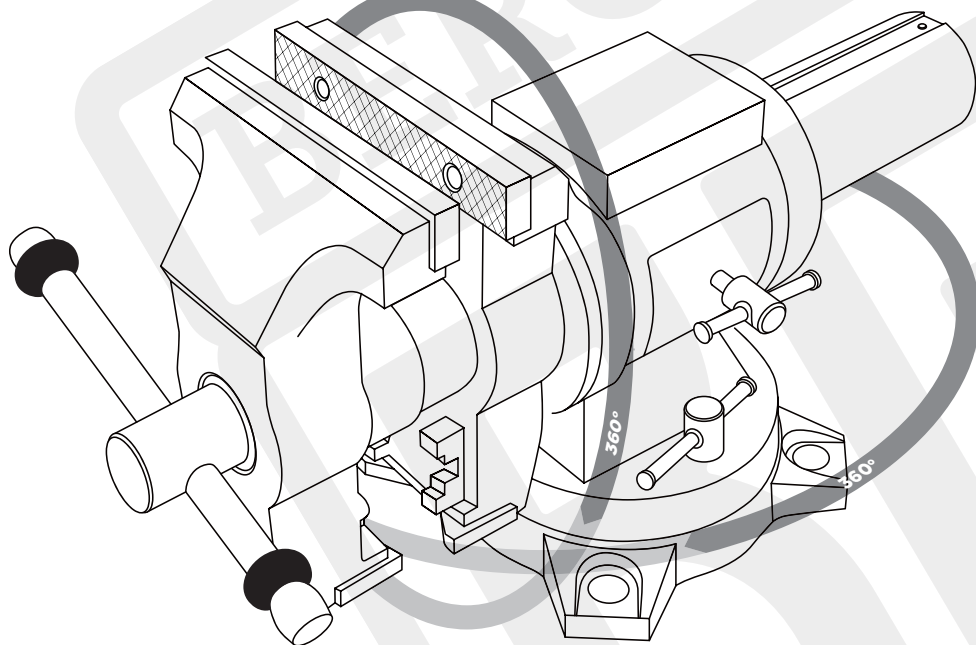




РУКОВОДСТВО ПО ЭКСПЛУАТАЦИИ И ГАРАНТИЙНЫЕ ОБЯЗАТЕЛЬСТВА

Тиски чугунные многофункциональные
«БАЛЬДР» 125 мм, BERGER® BG1340.



УВАЖАЕМЫЙ ПОКУПАТЕЛЬ!

Компания BERGER благодарит Вас за выбор нашей продукции.

Тиски BERGER® чугунные многофункциональные отличаются безопасностью в эксплуатации и высокой надёжностью. Перед началом использования просим Вас внимательно ознакомиться с данным руководством, соблюдать правила эксплуатации и обслуживания, а также сохранить руководство на весь срок использования тисков BERGER®.

BERGER. ВЫБИРАЙ! БЕРИ! ДЕЛАЙ!

КОМПЛЕКТ ПОСТАВКИ

Товар поставляется в упаковке, в которую входит:

1. Тиски в сборе с губками - 1 шт.
2. Руководство по эксплуатации и гарантийный талон - 1 шт.

НАЗНАЧЕНИЕ ИЗДЕЛИЯ

Тиски BERGER® чугунные многофункциональные представляют собой универсальное механическое устройство, предназначенное для надежной фиксации и удержания предметов из различных материалов, заготовок и деталей разной формы, а также труб¹, при выполнении различных видов слесарных работ, как в быту, так и в производстве.

Тиски BERGER® изготовлены с высокой точностью и обеспечивают высокую надёжность в эксплуатации.

Конструкция тисков BERGER® многофункциональных предусматривает возможность поворота на 360° в двух плоскостях, что обеспечивает максимально удобное для пользователя позиционирование закрепляемых деталей, как в вертикальной, так и в горизонтальной плоскости.

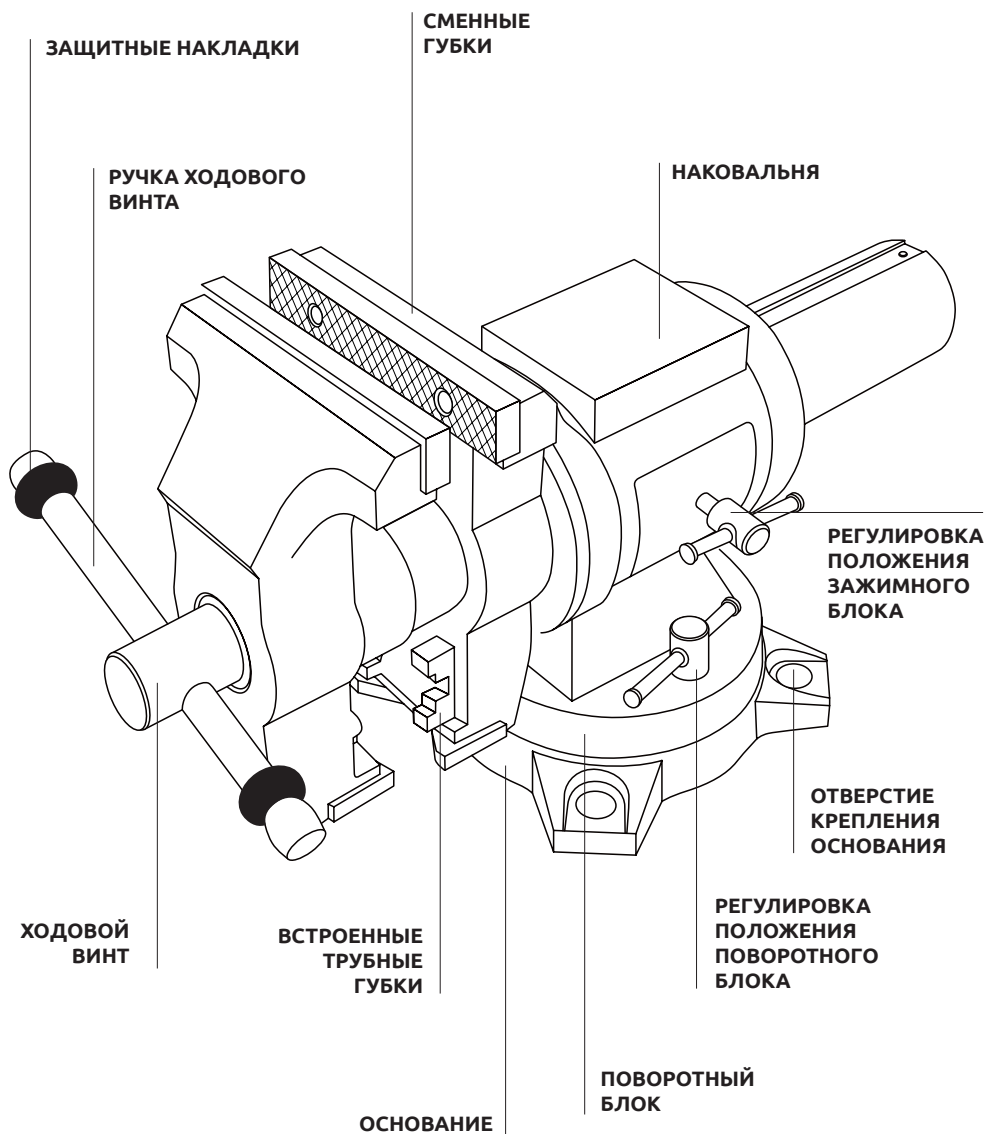
Тиски выполнены из высокопрочного чугуна с шаровидным графитом марки ВЧ-45, который имеет высокую прочность и пластичность, устойчив к переменным нагрузкам, обладает низкой чувствительностью к концентраторам напряжения. Губки тисков выполнены из закаленной углеродистой стали. Тиски оборудованы отдельной парой губок для закрепления заготовок цилиндрической формы, а также труб и прутков. Все тиски BERGER® оснащены наковальней, позволяющей производить работы, связанные с ударной нагрузкой на обрабатываемые детали.

ТЕХНИЧЕСКИЕ ХАРАКТЕРИСТИКИ

| Наименование технического параметра | ТИСКИ «БАЛЬДР» 125 мм BG1340 |
|--|---------------------------------|
| | ЗНАЧЕНИЕ ПАРАМЕТРА |
| Ширина губок в мм | 125 |
| Рабочий ход, мм | 125 |
| Глубина захвата заготовки / высота зажима, мм | 70 |
| Диаметр ходового винта, мм | 20 |
| Максимально допустимая сила зажима, (кгс) | 2550 |
| Габаритные размеры наковальни, мм | 80*64 |
| Масса, кг | 13,7 |
| Габариты изделия в упакованном виде, см | 45,5*22,5*21 |

¹ Имеют в конструкции специальные призмы под трубный зажим

УСТРОЙСТВО ТИСКОВ



ПОДГОТОВКА К ЭКСПЛУАТАЦИИ

- Аккуратно вскройте коробку и извлеките тиски.
- Проведите визуальный осмотр изделия: тиски должны быть чистыми и исправными. Не допускается наличие механических повреждений. Рукоятка тисков, а также сменные губки не должны иметь забоин и заусенцев.
- Установите тиски на верстак или рабочий стол, и надежно зафиксируйте их 3 болтами подходящего размера.

ЭКСПЛУАТАЦИЯ И СПЕЦИФИКА РАБОТЫ

- Настройте поворотное основание и поворотный рабочий блок в необходимом Вам для последующей работы положении и затяните регулировочные винты.
- При зажатии заготовок в тисках запрещается использовать удлиняющую штангу или трубу для увеличения силы зажима, прилагаемой к регулировочному винту, поскольку это может повредить тиски.
- Будьте аккуратны при работе с наковальной. Не ударяйте по ней закаленным ударным инструментом.

ТРЕБОВАНИЯ БЕЗОПАСНОСТИ ПРИ РАБОТЕ С ТИСКАМИ

- Запрещается вносить изменения в конструкцию тисков.
- Во время работы с подвижными частями изделия соблюдайте осторожность во избежание травм.
- Ввиду большого веса тисков, их необходимо фиксировать на рабочем столе или верстаке при помощи не менее 3 болтов. Не достаточно надежное закрепление тисков на рабочей поверхности может привести к серьезным травмам.
- Запрещается в процессе работы с устройством превышать заявленные производителем параметры крутящего момента тисков. Тиски многофункциональные “БАЛЬДР” выдерживают крутящий момент не более 20,2 кгс·м или не более 198 Н·м.
- Перед использованием всегда проверяйте, нет ли перекоса или заедания движущихся частей, поломки частей оборудования и любых других условий, которые могут повлиять на работу тисков.
- При любом перемещении тисков необходимо соблюдать осторожность: помните, что тиски имеют большой вес.
- Используйте оборудование в соответствии с его техническими параметрами, переоценка возможностей инструмента может привести к повреждению оборудования и получению травм.

ТЕХНИЧЕСКОЕ ОБСЛУЖИВАНИЕ

- Необходимо поддерживать тиски в чистоте, после работы очищать рабочие элементы устройства от стружки, пыли и грязи.
- Избегайте использования растворителей при очистке тисков.
- Рекомендуется проводить периодическую смазку ходового винта и гайки тисков.
- Необходимо поддерживать поворотные механизмы тисков в смазанном состоянии.
- Регулярно проверяйте надежность закрепления тисков на рабочей поверхности, чтобы избежать опасных травм.

ГАРАНТИЙНЫЕ ОБЯЗАТЕЛЬСТВА

Профессиональные качества тисков BERGER® их надежность и функциональность подтверждены гарантийными обязательствами, которые, составляют 10 лет. При правильном и бережном обращении тиски BERGER® прослужат Вам значительно дольше.

ГАРАНТИЯ ПРЕДОСТАВЛЯЕТСЯ В СООТВЕТСТВИИ С НИЖЕПЕРЕЧИСЛЕННЫМИ ГАРАНТИЙНЫМИ ОБЯЗАТЕЛЬСТВАМИ:

1. Гарантийный срок для тисков BERGER® составляет 10 лет со дня продажи при условии соблюдения правил использования тисков, а также условий обслуживания и хранения.
2. Если установлено, что поломка тисков произошла по независящим от потребителя причинам и связана с дефектом материалов или нарушением технологических процессов при производстве, что в итоге делает невозможным дальнейшее использование тисков, обратиться по вопросам гарантии и ремонта Вы можете непосредственно в место покупки или заполнить обратную форму на сайте www.toolsberger.com. Либо прислать Ваше обращения на почту: info@toolsberger.com
3. Для определения причин отказа или характера повреждений, может потребоваться проведение технической экспертизы. Замена или гарантийный ремонт производится после подтверждения компанией-производителем или уполномоченным сервисным центром соответствия требованиям гарантийных обязательств.

Гарантийные обязательства не распространяются:

- на сменные элементы комплекта поставки тисков (губки);
- повреждение декоративного покрытия, а также возможное появление признаков коррозии;
- конструктивные изменения;
- при механических повреждениях;
- превышении допустимых нагрузок на оборудование;
- естественный износ и выработку оборудования;
- повреждения вызванные воздействием влаги и агрессивных сред;
- нарушением правил хранения и норм эксплуатации.

Для подтверждения факта покупки тисков необходимо заполнить и сохранить гарантийный талон на весь срок эксплуатации тисков. Гарантийный талон заполняется в месте покупки тисков. Кроме гарантийного талона, потребитель должен предоставить документ, подтверждающий факт покупки тисков.

ГАРАНТИЙНЫЙ ТАЛОН

| Модель (артикул) | | Печать продавца |
|--|--|-----------------|
| Продавец (наименование места продажи) | | |
| ФИО и подпись продавца | | |
| Дата продажи | | |
| Изделие осмотрено, внешних дефектов не обнаружено (подпись покупателя) | | |
| С гарантийными условиями ознакомлен (подпись покупателя) | | |
| Укажите причину возврата тисков (заполняется в случае наступления гарантийного случая) | | |