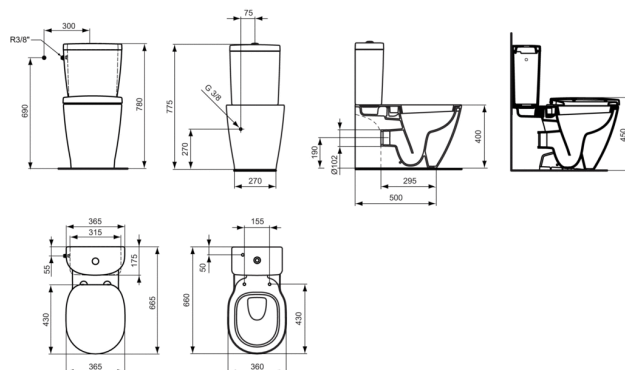


Артикул: E8037
CONNECT
CONNECT Напольный пристенный...



Унитазы

CONNECT Напольный пристенный унитаз для монтажа с бачком, горизонтальный выпуск, с крепежом ТТ0257919. Бачок и сидение/крышка заказываются отдельно.

Покрытие*



Необходимые продукты

CONNECT CUBE Бачок для унитаза, нижняя подводка, двойной смыв 3/6 л	
CONNECT CUBE Бачок для унитаза, боковая подводка, двойной смыв 3/6 л	
CONNECT CUBE Scandinavian Бачок для унитаза, нижняя подводка	
CONNECT ARC Бачок для унитаза, нижняя подводка	
CONNECT ARC Бачок для унитаза, боковая подводка	
CONNECT Сидение и крышка для унитаза, стандарт (дюропласт, стальные шарниры)	
CONNECT Сидение и крышка для унитаза с функцией плавного закрытия (дюропласт)	
CONNECT ARC Бачок для унитаза, боковая подводка	E7861
CONNECT ARC Бачок для унитаза, нижняя подводка	E7856
CONNECT CUBE SCANDINAVIAN Бачок для унитаза, нижняя...	E7175
CONNECT CUBE Бачок для унитаза, боковая подводка	E7971
CONNECT CUBE Бачок для унитаза, нижняя подводка	E7970
CONNECT Сидение и крышка с функцией плавного...	E7127
CONNECT Сидение и крышка стандарт	E7128
CONNECT тонкое сидение и крышка, дюропласт,...	E7724
CONNECT тонкое сидение и крышка, дюропласт,...	E7723

*Покрытие: 01 = White, MA = WHITE IP

ООО «Идеал Стандарт РУС» • 115162, Россия • Москва ул. Шаболовка, д.31, корп. Г, 2-й этаж • Тел.: +7 495 669 23 11

Рекомендованные продукты

Переходник для вертикального выпуска (90°)

Переходник для вертикального выпуска (90°) 13248