



## РУКОВОДСТВО ПО ЭКСПЛУАТАЦИИ И ПАСПОРТ ИЗДЕЛИЯ

Универсальное пуско-зарядное устройство



Модель УПЗУ-10000



Рекомендуем изучить  
инструкцию по эксплуатации  
перед использованием!



# Универсальное пуско-зарядное устройство

## **Уважаемый покупатель!**

Большое спасибо за доверие, которое Вы оказали нам, купив универсальное пуско-зарядное устройство (ПЗУ) автономного питания марки «СПЕЦ». Каждое ПЗУ «СПЕЦ» тщательно тестируется и подлежит строгому контролю качества. Но его долговечность в значительной степени зависит от Вас. Обратите внимание на информацию в этой инструкции и прилагаемых документах. Чем бережней Вы обращаетесь с Вашим устройством, тем дольше оно будет надежно служить Вам.

При покупке изделия:

- требуйте проверки его исправности путем пробного включения, а также комплектности, согласно комплекту поставки, приведённому в разделе 3;
- убедитесь, что гарантийный талон оформлен должным образом: содержит дату продажи, штамп магазина и подпись продавца.

Перед первым включением изделия внимательно изучите настоящую инструкцию. Храните данную инструкцию в течение всего срока службы Вашего инструмента.

## **Содержание**

- 1. Общие сведения**
- 2. Технические данные**
- 3. Комплектность**
- 4. Устройство и принцип работы**
- 5. Меры безопасности**
- 6. Подготовка к работе**
- 7. Порядок работы**
- 8. По окончании работы**
- 9. Гарантии изготовителя**

### **1. Общие сведения**

1.1. Универсальное пуско-зарядное устройство «СПЕЦ» УПЗУ-10000 (в дальнейшем-устройство) предназначено для облегчения запуска бензиновых и дизельных двигателей автомобилей, снегоходов, квадроциклов и другой техники с напряжением бортовой сети 12В в зимний период или в случае разряженной штатной аккумуляторной батареи.

Устройство позволяет проводить зарядку аккумуляторов мобильных устройств с входным напряжением зарядки 5В, 12В, 16В, 19В.

1.2. Одновременно может заряжаться только одно устройство.

1.3. Устройство изготовлено для работы в интервале температур от 0°С до +50°С и относительной влажности не более 80% при температуре 25°С.



## **ВНИМАНИЕ!**

**Устройство не предназначено для коммерческого использования!**

## 2. Основные технические данные

Основные технические данные устройства приведены в таблице 1.

Таблица 1

Наименование параметра	Величина
Ёмкость аккумулятора, мАхЧ	9600
Размер, мм	175x85x37/265x195x60
Вес нетто/брутто, кг	0,8/1,15
Продолжительность полного заряда, ч	6
Пусковой ток	280А
Пиковый ток	560А
Входной разъём	15В/1А
Выходные разъёмы	5В/2А;12В/2А;16В/2А;19В/3,5А

## 3. Комплектность

Комплект поставки перечислен в таблице 2.

Таблица 2

№	Наименование	Количество
1	Устройство автономное «СПЕЦ»	1
2	Адаптер питания	1
3	Автомобильный адаптер	1
4	Кабель USB для мобильных устройств	1
5	Пусковой кабель с зажимами для авто-батарей	1
6	Кабель для ноутбука	1
7	Комплект переходников для ноутбука	1
8	Руководство пользователя	1

# Универсальное пуско-зарядное устройство



## Внимание!

Производитель оставляет за собой право изменять модификацию изделия без предварительного уведомления!

## 4. Устройство и принцип работы

4.1 Внешний вид устройства представлен на рисунке 1.

Основным элементом устройства является литий-полимерный аккумулятор, который обеспечивает высокий пусковой ток при небольших размерах и весе, а также продолжительный срок службы.

Устройство имеет входной разъём для зарядки самого устройства, а также выходные разъёмы для подсоединения устройств требующих зарядки. Устройство оснащено световой индикацией для примерной оценки уровня зарядки встроенного аккумулятора, а также LED-подсветкой для подачи световых сигналов.

Рисунок 1. Общий вид.

1-нож для экстренной обрезки шнуров, строп;

2-светодиод;

3-предупредительный световой сигнал при движении;

4-индикатор выхода 19В;

5-индикатор выхода 16В;

6-индикатор выхода 12В;

7-выход 12/16/19В - 2А / 3.5А ;

8-индикатор состояния батареи;

9-вспомогательный выключатель;

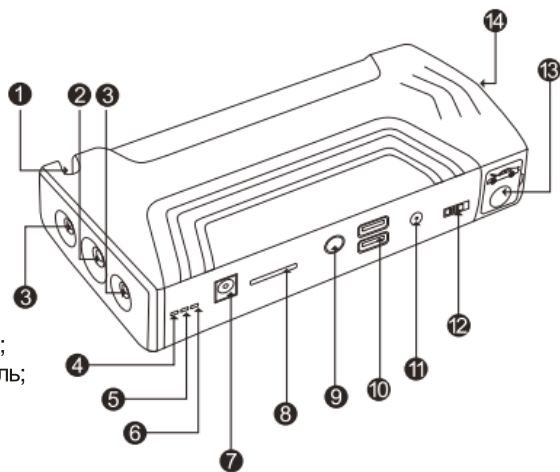
10-выход USB-5В/2А;

11-вход 15В/1А;

12-основной выключатель;

13- гнезда автозапуска 12В/200А;

14-молоток для разрушения автостекла.



## 5. Меры безопасности

1. Не допускайте замыкания подключенных к устройству силовых зажимов между собой - это может привести к выходу устройства из строя.

2. Ни в коем случае не разбирайте корпус пускового устройства. Гарантия не действует, в случае если будет обнаружено, что корпус вскрывался.

3. Хранить пусковое устройство при  $t$  от  $-15^{\circ}\text{C}$  до  $+40^{\circ}\text{C}$ . Необходимо хранить устройство при сроке более 3-х месяцев частично заряженным ( 60% заряда - 3 индикатора).
4. При запуске двигателя автомобиля следует убедиться, что штекер силовых зажимов плотно подсоединен к разъему пускового устройства. Плохое соединение может привести к тому, что двигатель не запустится, а место неплотного соединения оплавится.
5. Необходимо убедиться, что силовые зажимы пускового устройства плотно подсоединены к аккумулятору, если в месте соединения присутствует ржавчина или грязь, двигатель может не запуститься.
6. Не допускайте попадания посторонних металлических предметов в разъемы устройства.
7. Помните, что некоторые телефоны, планшетные компьютеры и т.д возможно зарядить, используя только оригинальный кабель.
8. Не используйте устройство в помещениях с повышенной влажностью.
9. Не вскрывайте и не разбирайте аккумулятор.
10. Не допускайте использование устройства детьми.
11. Не путайте входные и выходные разъемы.
12. Не допускайте контакта устройства с огнем.
13. Заряжайте встроенную батарею при температуре от  $0^{\circ}\text{C}$  до  $30^{\circ}\text{C}$ .
14. Не бросайте и не ударяйте корпус.
15. При возникновении неисправности обратитесь в авторизованный сервисный центр (СЦ). Во время зарядки и хранения, если устройство сильно перегревается, немедленно прекратите использование и обратитесь в СЦ.
16. Во время зарядки не допускайте контакта пускового устройства с легковоспламеняющимися материалами.
17. В случае разгерметизации аккумулятора и попадания на кожу электролита, немедленно удалите его ватой, промойте пораженное место водой, а затем обработайте 10% раствором питьевой соды.

### 6. Подготовка к работе

- 6.1. Визуальным осмотром проверить состояние устройства, его целостности, изоляции проводов, состояние разъемов.
- 6.2. При обнаружении неисправностей обратиться в сервисный центр.

### 7. Порядок работы

- 7.1. Проверка состояния встроенного аккумулятора.  
Чтобы проверить остаточный уровень заряда встроенной батареи надо нажать кнопку выключателя.  
Число горящих световых индикаторов укажет на ёмкость батареи (см.табл.3)

Таблица 3

Состояние индикатора	1-ый индикатор	2-ой индикатор	3-ий индикатор	4-ый индикатор
Ёмкость батареи	25%	50%	75%	100%

## 7.2. Зарядка устройства.

1. Подключить штатный адаптер питания к входному разъёму устройства 15В/1А.

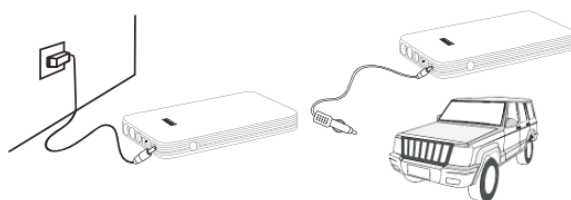
2. Подключить адаптер к сети 220В.

Или

1. Подключить автоадаптер к входному разъёму устройства 15В/1А.

2. Подключить автоадаптер к гнезду прикуривателя автомобиля.

В процессе зарядки устройства, световые индикаторы должны мигать. Количество непрерывно горящих световых индикаторов, показывают фактический заряд пускового устройства. Четыре одновременно горящих - заряжен на 100%.



## 7.3. Запуск двигателя автомобиля с напряжением бортовой сети 12В.



### **ВНИМАНИЕ!**

**Использование устройства «СПЕЦ» для запуска двигателя автомобиля должно строго соответствовать объёму двигателя: бензиновый - не более 3л и 2л зимой, дизельных - до 2-х л.**

### **Порядок использования:**

1. Убедиться, что горят три или более трех световых индикаторов заряда батареи! Убедиться, что все электропотребители в автомобиле отключены (фары, печка, радио и т.п)!

## Универсальное пуско-зарядное устройство

2. При установленных штатных аккумуляторных клеммах автомобиля взять пусковой кабель из комплекта поставки и подключить красный зажим кабеля к положительной (+) клемме аккумулятора автомобиля, а черный зажим кабеля к отрицательной клемме аккумулятора (-)
3. Подключить штекер кабеля в пусковые гнезда устройства.
4. Запустить двигатель.
5. После запуска автомобиля, вытащить кабель из устройства, затем отсоединить чёрный и красный зажимы от клемм аккумулятора транспортного средства .
6. Оставить работающим двигатель автомобиля.

Порядок действий при запуске двигателя:



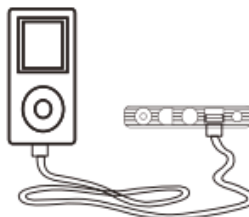
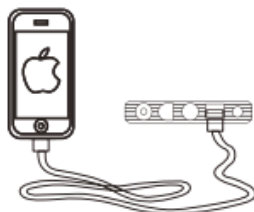
### ВНИМАНИЕ!

Запуск двигателя автомобиля при помощи данного устройства без штатного аккумулятора запрещен! Соблюдайте полярность! Неправильное или непоследовательное подключение, может привести к поломке устройства или автомобиля!

Запуск двигателя автомобиля и других транспортных средств производите в соответствии с рекомендациями завода изготовителя. Если двигатель автомобиля не запустился после 3-5 секунд работы стартера, надо сделать паузу не менее 1 минуты, а затем повторить запуск.

7.4. Зарядка мобильных телефонов или планшетов.

1. Подключить кабель к выходному порту USB 2A 5B.
2. Выбрать соответствующий разъем для мобильного телефона или планшета и подключить его ко входу вашего мобильного телефона или планшета.
3. Включить устройство.



## 7.5. Зарядка ноутбуков.

1. Подключить кабель к выходу 16,19,12 В.
2. Выбрать соответствующий разъем для ноутбука, подобрав подходящий штекер из комплекта поставки, соединить ноутбук и устройство.
3. Включить основной выключатель, затем вспомогательным выключателем выбрать величину необходимого напряжения, при этом световой индикатор покажет выбранную величину.

## 7.6. Светодиодная подсветка.

Нажать и удерживать кнопку переключателя 3 секунды, чтобы загорелась светодиодная подсветка, а затем при помощи одиночных нажатий выбрать один из 4-х режимов LED-индикатора, (нормальный, режим стробоскопа, режим-SOS, выключенное состояние).

7.7. Для включения предупредительного сигнала при движении нажать кнопку переключателя два раза.

## 8. По окончании работы

- 8.1. Отсоединить устройство от потребителей.
- 8.2. При необходимости протереть устройство салфеткой.



### **ВНИМАНИЕ!**

**Категорически запрещается использование кислот, щелочей, растворителей!**

Прибор не требует специального технического обслуживания.

8.3. Устройство должно храниться при температуре окружающего воздуха от 0°С до +50°С и относительной влажности 80% при температуре 25°С.

## 9. Свойства устройства

Вопрос	Ответ
Отключение устройства	Данный прибор автоматически выключается при отсутствии нагрузки или если зарядка не завершена
Количество подряд заряжаемых устройств, телефонов	Iphone 4 может быть полностью заряжен 4 раза
Продолжительность зарядки телефона до полного уровня	~ 1 час
Количество запусков двигателя при полностью заряженном устройстве	~20 раз
Время нахождения устройства без потери мощности	~6-12 месяцев, но желательна подзарядка каждые 3 месяца



## 10. Токсичные и опасные элементы

Pb	Hg	Cd	Cr(VI)	PBB	PBDE
○	○	○	○	○	○

«○» - означает что токсичные и опасные элементы не обнаружены

## 11. Срок службы, хранение и утилизация

11.1. Срок службы устройства - 5 лет, срок хранения - 3 года при уровне заряда не менее 50%. Указанный срок службы действителен при соблюдении пользователем указанных требований. Дата изготовления указана на корпусе устройства.

11.2. Устройство следует хранить в сухом помещении при температуре не ниже - 40°C и не выше + 50°C.

Условия хранения и транспортировки должны исключать возможность механических повреждений и воздействие атмосферных осадков.

Устройство следует хранить в недоступном для детей месте.

11.3. После выработки ресурса устройство необходимо утилизировать согласно действующим нормам и правилам. Для этого требуется обратиться в региональную специализированную организацию, имеющую разрешительные документы на утилизацию аналогичной техники или собственными силами передать устройство на утилизацию производителю или импортёру данной техники.

## 12. Гарантии изготовителя

Гарантийный срок службы устройства 1 год.

Указанный срок службы действителен при соблюдении потребителем требований настоящей инструкции.

12.1. Гарантийные обязательства производителя действительны при соблюдении потребителем всех условий и правил эксплуатации, хранения и транспортирования, установленных настоящей инструкцией.

12.2. Гарантийные обязательства производителя не распространяются:

- на устройства с повреждениями и неисправностями, вызванными действием непреодолимой силы (несчастный случай, пожар, наводнение, удар молнии и др.), возникшими в результате эксплуатации с нарушением требований раздела 5 инструкции;

- гарантийные обязательства производителя также утрачивают силу в случае попытки потребителя отремонтировать изделие самостоятельно, либо с привлечением третьих лиц, не уполномоченных производителем на проведение гарантийного ремонта;

## Универсальное пуско-зарядное устройство

- отсутствие гарантийного талона на момент сдачи изделия в ремонт, неправильное, неполное заполнение или наличие исправлений не завизированных продавцом в гарантийном талоне;
  - отсутствие подписи Покупателя в гарантийном талоне;
  - удален, неразборчив или изменен серийный номер на изделии;
  - не соблюдение пользователем предписанной инструкции по эксплуатации и использование изделия не по назначению;
  - при повреждении изделия, возникшем в результате климатических явлений или природных катаклизмов, при неправильной или небрежной транспортировке, несоблюдении правил эксплуатации, неправильном хранении, небрежном обращении, в результате механического или химического воздействия, применения некачественных или не соответствующих указанным в сопроводительной документации эксплуатационных и расходных материалов;
  - при ухудшении технических характеристик изделия, являющихся следствием его естественного износа, перегрузки, несвоевременного или некачественного обслуживания, независимо от количества отработанных часов и сроков службы изделия;
  - если предыдущий ремонт или обслуживание изделия выполнено ненадлежащим образом, либо не уполномоченными на это лицами, в случае, если отсутствует отметка в талоне гарантийного ремонта;
  - при наличии в изделии следов разборки или других, непредусмотренных документацией вмешательств в его конструкцию, а так же при нарушении заводских регулировок;
  - при использовании не оригинальных запасных частей и оснастки производителя;
  - при предоставлении изделия в разобранном виде, модификация изделия любым способом;
  - в случае несвоевременного извещения о выявленных неисправностях, фирма или Продавец оставляют за собой право отказать полностью или частично от удовлетворения предъявляемых претензий (ст. 483 ГК РФ).
- Ответственность по настоящей гарантии ограничивается указанными в настоящем документе обязательствами, если иное не определено законом.

# Универсальное пуско-зарядное устройство

Изготовитель: NINGBO GUDE ELECTRONIC TECHNOLOGY CO.,LTD  
Нингбо Гуде Электроник Технолоджи Ко.ЛТД.  
NO.317, GUANGHUA ROAD, HIGH-TECH ZONE, NINGBO, ZHEJIANG, CHINA  
NO.317, Гуанхуа Родд, Хай-Тек Зон, Нингбо, ЧЖЭЦЗЯН, КНР

Импортер: ЗАО «Интеринструмент-Комплектсервис»  
142455, Московская область, Ногинский район, г.Электроугли, Банный  
переулок, д.3, пом.2


Продукция соответствует требованиям: ГОСТ 12.2.007.12-88,  
ГОСТ Р МЭК 62133-2004, ГОСТ Р МЭК 61960-2007

Дата изготовления указана в серийном номере.

Расшифровка серийного номера:

месяц	год	код изготовителя	код модели	индекс товара
мм	гггг	X	XXXXXXXXX	XXXX

## СВИДЕТЕЛЬСТВО О ПРОДАЖЕ

Модель _____	
Заводской номер _____	место печати
Дата продажи _____	
Подпись продавца _____	

## Адреса сервисных центров

Город	Название	Адрес	Телефон	ЭЛЕКТРО	БЕНЗО
Архангельск	ИП Ульянов А.Н.	ул.Суворова, д.12	(8182) 27-69-12	+	+
Астрахань	ИП Полежаева Е.В.	ул.5-я Литейная, д.30	(8512) 59-97-00	+	+
Биробиджан	ООО "Инструмент"	ул.Советская, д.21	(42622) 6-83-83, 2-08-85	+	+
Благовещенск	ИП Юрков А. Г., СЦ "УНИМАС"	ул.Б. Хмельницкого д.112	(4162) 55-84-37	+	+
Вичуга	СЦ "Рубин"	ул.Ленинградская, д.17	(49354) 2-00-12, 2-30-17	+	+
Владивосток	ООО "Интертулс-ДВ"	ул.Борисенко 34 каб. 7	(423)263-84-87	+	+
Владимир	ИП Тутенко А.В.	ул.Безыменского, д.26А	(4922) 42-03-24	+	+
Волгоград	ООО "СпецТехноСервис"	ш.Авиаторов,д.8	(8442) 967-992, 967-993	+	+
Воронеж	ИП Бабкин И.А.	ул. Б. Хмельницкого, д.46	(4732) 60-09-08, (4732)40-57-73	+	+
Екатеринбург	ИП Строев А.А., СЦ "Компания ДСК-2000"	ул. Данилы Зверева, д.12 ул. Сыромолотова, д. 28А	(343) 278-71-60 (343) 286-06-50	+	+
Ижевск	ИП Струков А.А.	ул.Телегина, д.30	(3412) 93-24-19	+	+
Казань	ИП Гайнуллин Ф.Х.	ул.Отрадная, д.38Б	(843) 298-27-81	+	+
Киров	ТЦ "ОЛИМП"	ул.Ленина, д.20	(8332) 64-45-74, 69-26-20	+	+
Комсомольск-на-Амуре	ИП Аксютина Д.А.	ул.Кирова, д.70	(4217) 54-37-67	+	+
Краснодар	ИП Лукьянчук А.Г.	ул.Кирова, д.107	(861)259-70-76		+
Красноярск	ИП Шерстобой А.П.	ул. Калинина, д.89, стр.1	(3912) 99-65-80, 47-40-23	+	+
Курган	ООО "УРАЛТЕХСЕРВИС"	ул.Куйбышева, д.145	(3522) 24-00-12	+	+
Курган	ИП Храпова Ю.С.	ул.Станционная, 64А, каб.302	(3522) 45-99-13, 23-34-56	+	+
Лермонтов (Пятигорск)	ИП Привалов Д.В.	ул.Пятигорская, д.19	(87935) 37-0-48	+	+
Липецк	МУ ПКП "Рембыттехника"	ул.Октябрьская, д.28	(4742) 77-35-86	+	+
Набережные Челны	ИП Десятников В.Н.	ул.Мусы Джалиля,51,ком.10 (зд."КамСнаба")	(8552) 71-06-77, 51-02-32	+	+
Нижний Новгород	ИП Серова Л.С.	пер.Светлогорский, д.3	(8314) 13-55-29	+	+
Омск	ИП Ситников Ю.А.,СЦ "Космос"	Космический пр., 97 А, корп. 2	(3812) 57-04-57	+	+
Омск	СЦ "Муравей"	ул.Гусарова, 30	(3812) 24-74-55	+	
Орел	ООО "Партнер"	ул.Ливенская, д.78, корп.4	(4862) 44-00-17,44-11-19	+	+
Оренбург	ИП Ефремов А.А.	ул.Волгоградская, д.9	8-950-186-00-63	+	+
Пенза	ИП Ягонина Т.В.	ул.Рябова, д.2	(8412) 36-11-18, 36-11-20	+	+
Пермь	ООО "Бастет"	ул.Чернышевского, д.10	(342) 234-95-60, 206-22-79	+	+
Псков	ИП Громыко И.Е	ул.Гражданская, д.106	(953) 235-51-04	+	+
Пятигорск	ИП Чернявский , СЦ"Полисервис"	ул.1-ая Набережная, д.32, корп.4	(8793) 33-17-29, 33-93-69, 39-48-40	+	+
Ростов-на Дону	ИП Артёмов	Ул. Толмачёва, д. 109/27	8(863)296-92-68	+	+
Рязань	ИП Грачев О.А.	ул.Новая, д.51Г	(4912) 21-02-19, 24-60-12, 28-39-93	+	+

# Универсальное пуско-зарядное устройство

Город	Название	Адрес	Телефон	ЭЛЕКТРО	БЕНЗО
Самара	ИП Мальшет М.А	ул.Губанова, д.17 Е	8-919-808-25-24		+
Санкт-Петербург	СЦ Технострой	ул.Складская, 4	(812) 972-23-86, 640-86-49	+	+
Санкт-Петербург	СЦ "Астмал-сервис"	ул.Гороховая, д.55	(812) 310-67-16	+	+
Саранск	ООО "Фитес"	ул.Титова, д.4	(8342) 23-32-23, 23-10-67	+	+
Саратов	СЦ "Сар-Сервис"	ул.4-й Вакуровский пр-д, д.4	(8452) 51-00-99, 22-14-79	+	+
Смоленск	СЦ "РУБИН"	ул. 25 Сентября, д.50	(4812) 64-02-42, 62-29-80	+	
Ставрополь	СЦ "Бытсервис"	ул.50 лет ВЛКСМ, д.8/1	(8652) 74-01-91	+	+
Ставрополь	СЦ "Дом и Сад"	ул. Доваторцев, 35/1	(8652) 94 48 56	+	+
Ставрополь	ИП Тихоненко В.Н.	ул. 45 Параллель, 75	(8652) 74-40-70	+	+
Тамбов	ИП Шлыков А.А.	б-р Энтузиастов, д.1Г,	(4752) 57-69-18	+	+
Тольятти	ИП Забалуев Андрей Викторович	ул. Дзержинского, д.54	8(8482)32-00-09, 8-906-337-56-78	+	+
Тула	СЦ "Инструмент-Сервис"	Одоевское ш-се, д.78	(4872) 39-23-96	+	+
Тюмень	ИП Синовский И.Д	д.Гилево,ул.Пригородная, д.26	(3452) 26-72-7, 26-73-47	+	+
Тюмень	ООО "Универсалсервис"	ул.30 лет Победы, д.7.,стр.3	(3452) 23-80-87	+	+
Ульяновск	ИП Тетеревников В.В. (Засвияжский Дом Быта)	ул. Камышинская, д.40	(8422) 68-16-94	+	+
Уфа	ИП Ахряпов А.С.	ул.Свободы, д.15, оф.68	8(347)246-02-60, 8-917-34-404-30	+	+
Хабаровск	ИП Сергеева Т.М.	ул.Строительная, д.18 (база "Магхабаромет")	(4212) 63-41-08	+	+
Челябинск	ИП Харченко Е.Н.	ул. Косарева, 2	(351) 793-66-63, 89-222-312-999	+	+
Ярославль	СЦ "Трио-Сервис"	ул.Угличская, д.11	(4852) 25-94-83, 45-76-77	+	+

## Гарантийный талон №3

Заполняется сервисным центром

Дата приема в ремонт \_\_\_\_\_  
 Дата выдачи из ремонта \_\_\_\_\_  
 Подпись приемщика \_\_\_\_\_



М.П.

## Гарантийный талон №3

Заполняется продавцом

Модель изделия \_\_\_\_\_  
 Дата продажи \_\_\_\_\_  
 Подпись продавца \_\_\_\_\_

В процессе ремонта заменены следующие запчасти:

Наименование	Кол-во

Ремонт выполнил \_\_\_\_\_  
 Дата окончания ремонта \_\_\_\_\_



М.П.

## Гарантийный талон №2

Заполняется сервисным центром

Дата приема в ремонт \_\_\_\_\_  
 Дата выдачи из ремонта \_\_\_\_\_  
 Подпись приемщика \_\_\_\_\_



М.П.

## Гарантийный талон №2

Заполняется продавцом

Модель изделия \_\_\_\_\_  
 Дата продажи \_\_\_\_\_  
 Подпись продавца \_\_\_\_\_

В процессе ремонта заменены следующие запчасти:

Наименование	Кол-во

Ремонт выполнил \_\_\_\_\_  
 Дата окончания ремонта \_\_\_\_\_



М.П.

## Гарантийный талон №1

Заполняется сервисным центром

Дата приема в ремонт \_\_\_\_\_  
 Дата выдачи из ремонта \_\_\_\_\_  
 Подпись приемщика \_\_\_\_\_



М.П.

## Гарантийный талон №1

Заполняется продавцом

Модель изделия \_\_\_\_\_  
 Дата продажи \_\_\_\_\_  
 Подпись продавца \_\_\_\_\_

В процессе ремонта заменены следующие запчасти:

Наименование	Кол-во

Ремонт выполнил \_\_\_\_\_  
 Дата окончания ремонта \_\_\_\_\_



М.П.