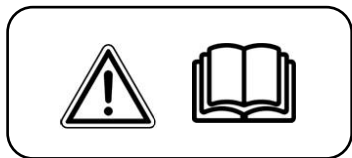


СПЕЦ

РУКОВОДСТВО ПО ЭКСПЛУАТАЦИИ И ПАСПОРТ ИЗДЕЛИЯ

Пушка тепловая газовая «СПЕЦ»

Модели:
IGE-15, IGE-30, IGE-53, IGE-72



*Пожалуйста!
Перед началом эксплуатации,
ознакомьтесь с инструкцией!*


ME91

Примечание.

1. В тексте данной инструкции воздухонагреватель может иметь такие технические названия, как прибор, устройство, аппарат, тепловая пушка, тепловентилятор, газовый генератор, генератор.

2. Если поврежден кабель питания, он должен быть заменен производителем или авторизованной сервисной службой или другим квалифицированным специалистом, во избежание серьезных травм.

3. Прибор должен быть установлен с соблюдением существующих местных норм и правил эксплуатации электрических сетей.

4. Класс мощности прибора (указан на паспортной табличке) основан на проведенных испытаниях под определенной нагрузкой.

5. Производитель оставляет за собой право без предварительного уведомления покупателя вносить изменения в конструкцию, комплектацию или технологию изготовления изделия с целью улучшения его свойств.

6. В тексте и цифровых обозначениях инструкции могут быть допущены опечатки.

7. Если после прочтения инструкции у Вас останутся вопросы по эксплуатации прибора, обратитесь к продавцу или в специализированный сервисный центр для получения разъяснений.

8. На изделии присутствует этикетка, на которой указаны технические характеристики и другая полезная информация о приборе.

Правила безопасности.

1. При эксплуатации воздухонагревателя соблюдайте общие правила безопасности при пользовании электроприборами.

2. Генератор газовый является электрическим прибором и, как всякий прибор, его необходимо оберегать от ударов, попадания пыли и влаги.

3. Перед эксплуатацией воздухонагревателя убедитесь, что электрическая сеть соответствует необходимым параметрам по силе тока и имеет канал заземления. Прибор должен подключаться к отдельному источнику электропитания. Подключать к этому источнику другие приборы не допускается.

4. Запрещается эксплуатация тепловой пушки в помещениях: с относительной влажностью более 98%, с взрывоопасной средой; с биологоактивной средой; сильно запыленной средой; со средой вызывающей коррозии материалов.

5. Во избежание поражения электрическим током не эксплуатируйте воздухонагреватель при появлении искрения, наличии видимых повреждений кабеля питания. Замену поврежденного кабеля электропитания должны проводить только квалифицированные специалисты сервисного центра.

6. Запрещается длительная эксплуатация тепловентилятора без надзора.

7. Перед началом чистки или технического обслуживания, а также при длительном перерыве в работе отключите прибор, вынув вилку из розетки, и перекройте подачу газа.

8. Подключение воздухонагревателя к питающей сети должно производиться посредством шнура питания, снабженного штепсельной вилкой для обеспечения гарантированного отключения прибора от источника питания.

9. При перемещении прибора соблюдайте особую осторожность. Не ударяйте и не допускайте его падения.

10. Перед подключением газового генератора к электрической сети проверьте отсутствие повреждений изоляции шнура питания, шнур питания не должен быть пережат тяжелыми предметами.

11. Не накрывайте прибор и не ограничивайте движение воздушного потока на входе и выходе воздуха. Перед включением пушки уберите посторонние предметы вокруг нее. Все возгораемые вещества должны быть удалены из комнаты. Минимальные расстояния перед пушкой: выход теплого воздуха (передняя часть) – 3 метра; с остальных сторон (задняя, боковые, верхняя) – по 2 метра.

12. Во избежание ожогов, во время работы тепловой пушки в режиме нагрева, не прикасайтесь к наружной поверхности в месте выхода воздушного потока, а так же к верхней части корпуса.

13. Во избежание травм не снимайте кожух с корпуса прибора.

14. Не используйте прибор не по его прямому назначению (сушка одежды и т.п.).

15. Не пытайтесь самостоятельно отремонтировать прибор. Обратитесь к квалифицированному специалисту.

16. После транспортирования при отрицательных температурах необходимо выдержать тепловую пушку в помещении, где предполагается его эксплуатация, без включения в сеть не менее 2–х часов.

17. Никогда не используйте пушку в помещении, или рядом с легко воспламеняемыми предметами, горючими жидкостями. Опасность пожара!

18. Во время эксплуатации контролируйте достаточный уровень вентиляции помещения. Использовать только в хорошо вентилируемых помещениях. Недостаточный уровень вентиляции может привести к отравлениям угарным газом, задымлениям, пожарам.

19. Данный газовый теплогенератор горячего воздуха предназначен только для промышленного использования.

Примечание.

Достаточный уровень вентиляции соответствует двум сменам воздуха за 1 час.

ОСТОРОЖНО!

1. Не используйте аэрозольные баллончики рядом с работающей тепловой пушкой, газ под давлением может привести к пожарам или поломкам.

2. Не используйте пушку в помещениях, где в воздухе содержатся мельчайшие частицы древесной стружки, макулатуры или иного возгораемого волокна.

3. Никогда не закрывайте отверстия тепловой пушки, не накрывайте ее при использовании.

4. Никогда не меняйте конструкцию тепловой пушки, не надстраивайте собственных приспособлений.

5. Не использовать под дождем или снегом, не включать в помещениях с искусственно завышенной влажностью (баня, сауна, бассейн).

6. Перед любым осмотром или обслуживанием – выключайте из розетки.

7. Во время эксплуатации контролируйте нагрев поверхности, на которой установлена пушка. Перегрев поверхности может привести к пожару.

8. Перед началом использования тепловой пушки необходимо проветрить помещение.

Общие указания. Назначение.

Генератор горячего воздуха газовый – воздушонагреватель, способный работать на газовом топливе. Топливо необходимо для получения горячей атмосферы в камере сгорания, а электроэнергия, подводимая к устройству, необходима только для питания вентилятора, нагнетающего воздух, и для функционирования автоматики. Газовые пушки прямого нагрева являются простой и надежной конструкцией без дымохода, но горячий воздух и продукты сгорания из устройства поступают в помещение.

Тепловые пушки не требуют специального монтажа и применяются на крупных строительных объектах, для обогрева складских помещений и цехов, в производственной сфере.

Теплогенераторы предназначены для обогрева помещений в условиях умеренного климата категории размещения 3.1 (УХЛ 3.1) по ГОСТ 15150–69. Запрещается подвергать теплогенераторы воздействию атмосферных осадков. Теплогенераторы не применять в местах с особыми условиями среды: с химически активной средой, при присутствии горючей жидкости, токопроводящей пыли, во взрывоопасных помещениях, при влажности больше 98%.

Теплогенераторы следует использовать строго по назначению, в соответствии с правилами безопасности, описанными в данном руководстве, а также на наклейках, непосредственно на генераторе.

Все газовые теплогенераторы прошли тщательный контроль, однако перед началом эксплуатации следует внимательно прочитать данное руководство.

ВНИМАНИЕ!

При несоблюдении инструкций по безопасности и инструкций по эксплуатации данного оборудования фирма–производитель снимает с себя ответственность за несчастные случаи и повреждения, нанесенные людям, а также за ущерб оборудованию.

Указания по технике безопасности

1. Внимательно прочитайте инструкции перед началом эксплуатации. Ознакомьтесь с устройством и способами управления теплогенератором.

2. Следуйте инструкциям по техническому обслуживанию и таблице неисправностей, описанным в данном руководстве.

3. Не загромождайте входные и выходное отверстия теплогенератора.

4. Не используйте газовые теплогенераторы в подвалах и других помещениях, находящихся ниже уровня земли.

5. В помещении, где работает газовый теплогенератор, должна быть обеспечена постоянная вентиляция в соответствии с техническими характеристиками.

6. Размер помещения не должен быть меньше указанного в технических характеристиках.

7. Газовый теплогенератор не должен использоваться в непосредственной близости от взрывоопасных веществ.

8. Не направляйте теплый воздух из теплогенератора на газовые баллоны, даже в случае, если баллон «заморожен».

9. Установка, транспортировка и хранение газовых баллонов должна осуществляться в соответствии с правилами, нормами и инструкциями по безопасной эксплуатации, принятыми в вашем регионе.

10. Проверьте исправность заземления изделия.

11. При отключении теплогенератора от электрической сети не тяните за кабель питания.

12. Ремонт износившихся и поврежденных кабелей питания, а также вилок должен производить только квалифицированный рабочий авторизованного сервисного центра.

13. Для обеспечения безопасности всегда отключайте вилку из розетки перед разборкой теплогенератора, техническим обслуживанием или в случае, когда теплогенератор не используется.

14. При установке промышленных газовых теплогенераторов соблюдайте нормы и правила по установке аналогичного оборудования, принятых в вашем регионе.

15. Газовые баллоны с пропаном необходимо устанавливать и заменять вдали от возгораемых веществ.

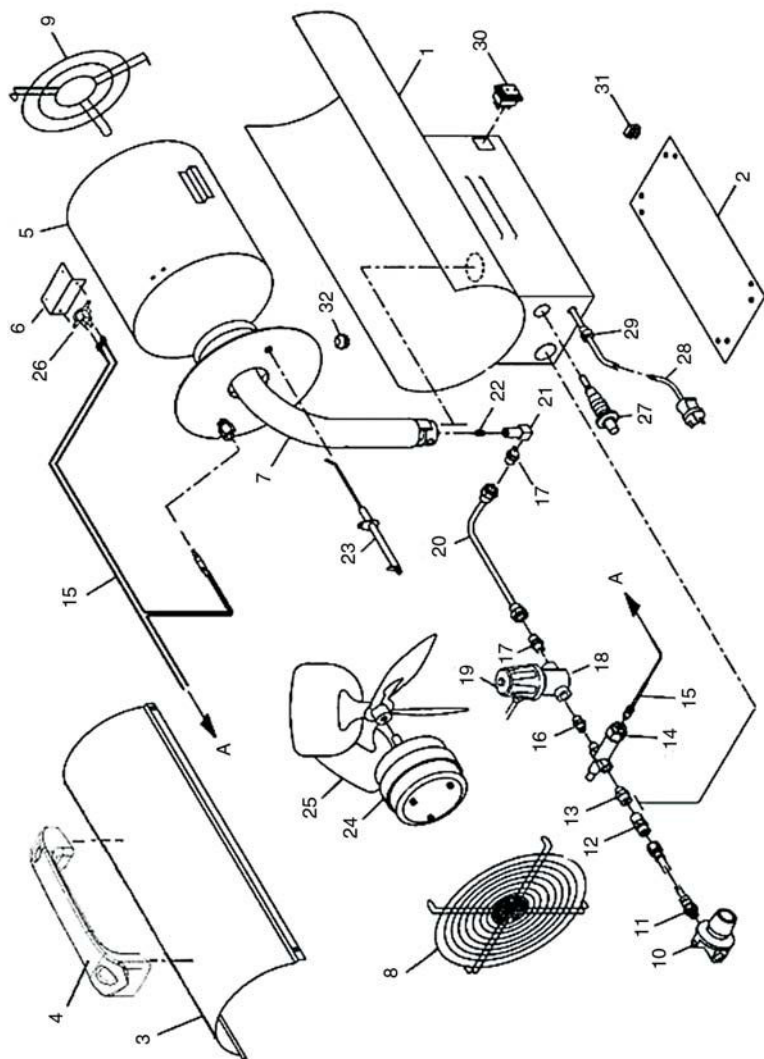
16. Используйте только специальные баллоны для газа пропан/бутан. Используйте только газ пропан.

17. Для уменьшения вероятности появления эффекта «замораживания» газа из-за чрезмерного содержания влаги в баллоне рекомендуется работа с минимально необходимым расходом газа.

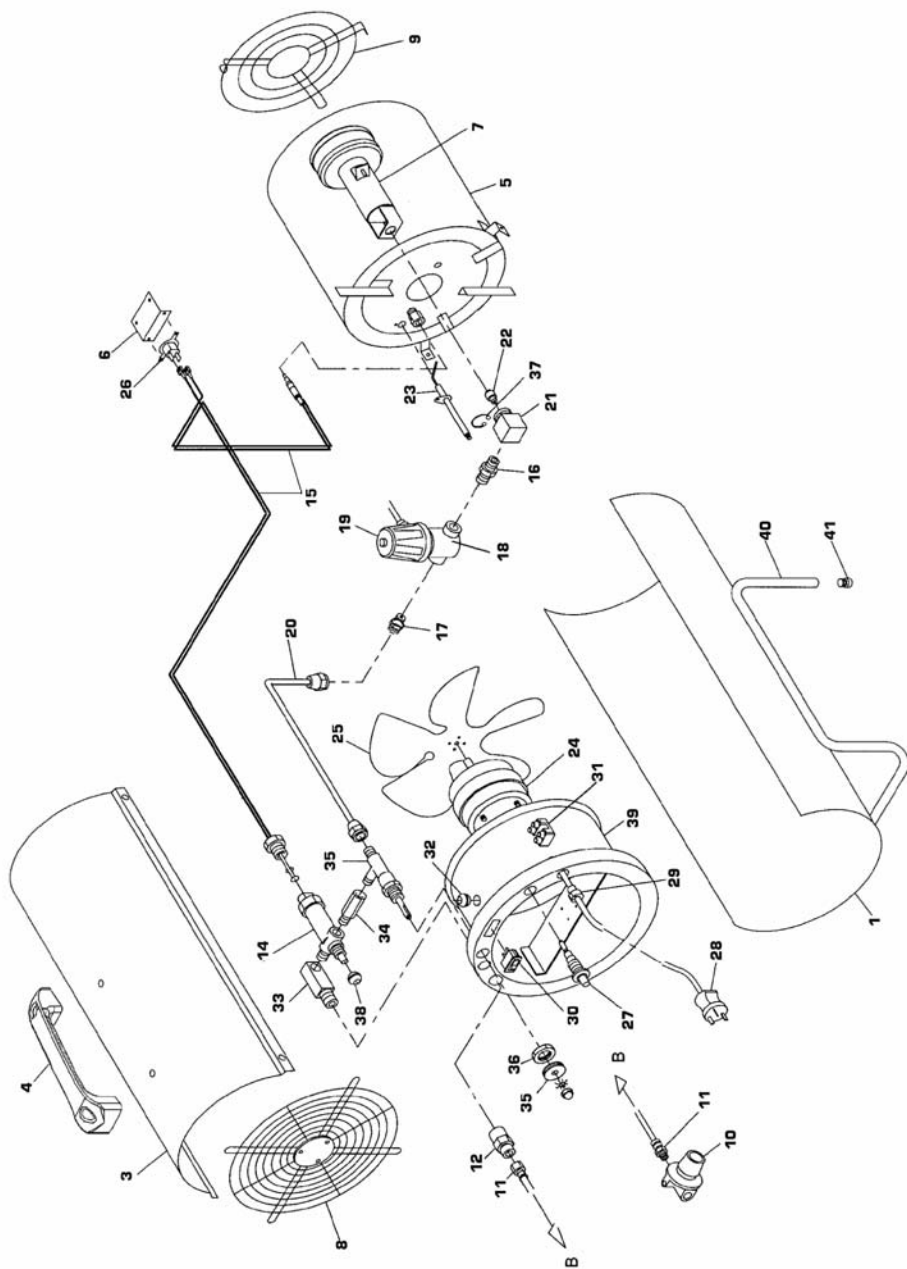
Устройство прибора

Исполнение тепловой пушки – переносное, рабочее положение – установка на ровной поверхности.

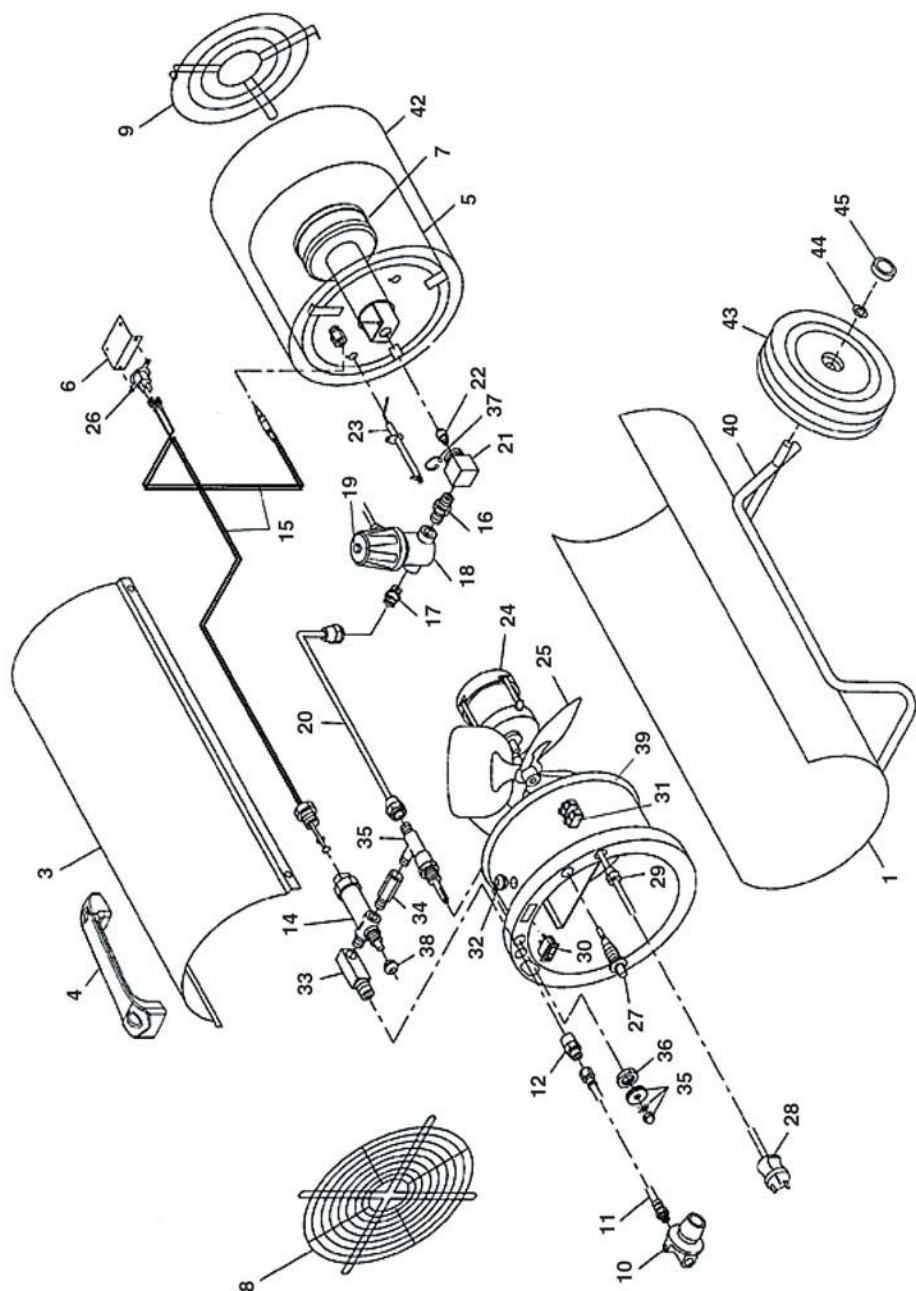
Тепловентилятор IGE-15



Тепловентилятор IGE-30



Тепловентилятор IGE-53, IGE-72



1 – корпус;	16 – ниппель 1/8М-1/8М;	31 – блок зажимов 10А;
2 – дно электрокоробки;	17 – ниппель 7/16*24-1/8М;	32 – резиновая втулка d10;
3 – верхняя крышка;	18 – соленоид;	33 – ниппель 1/4М-1/8F;
4 – ручка;	19 – вилка соленоида;	34 – ниппель 1/8М-8F;
5 – камера сгорания;	20 – трубка медная в сборе с гайками 7/16*24;	35 – кран регулировочный;
6 – кронштейн термостат;	21 – держатель сопла;	36 – гайка 1/4;
7 – горелка;	22 – газовое сопло;	37 – фиксатор сопла;
8 – решётка входная;	23 – электрод;	38 – резиновая втулка d13;
9 – решётка выходная;	24 – мотор;	39 – рама мотора;
10 – редуктор;	25 – вентилятор;	40 – шасси;
11 – шланг газовый;	26 – термостат 100°C;	41 – заглушка на ножки;
12 – ниппель 1/4М-1/4F;	27 – пьезо-зажигатель;	42 – внешний цилиндр камеры сгорания;
13 – ниппель 1/4М-1/8F;	28 – шнур ПВС-ВП 3*0,75;	43 – колесо d170;
14 – клапан газовый;	29 – проходной фланец с фиксацией шнура;	44 – стопор-шайба d10;
15 – термопара;	30 – выключатель однополюсный шир./узкий;	45 – крышка ступицы колеса.

Управление прибором Подготовка к эксплуатации

Извлечь теплогенератор из упаковки. В случае пребывания на холоде теплогенератор должен быть выдержан в рабочих климатических условиях не менее 2 часов.

Установить теплогенератор так, чтобы был свободный доступ к органам управления и доступ воздуха к воздухозаборным отверстиям.

Теплогенератор необходимо заземлить.

Подключите шланг подачи газа (11) к ниппелю (12) на теплогенераторе. Убедитесь, что шланг подачи газа не перекручивается, т.к. это может вызвать повреждения шланга.

Подключите соединительную гайку редуктора к газовому баллону.

ВНИМАНИЕ!

Данное соединение имеет левую резьбу.

Проверьте все газовые соединения, включите подачу газа и убедитесь в отсутствии утечек. (См. разделы «Техническое обслуживание» и «Устранение неисправностей»)

Вставьте электрическую вилку (28) в розетку.

Включение

Эксплуатация теплового вентилятора должна осуществляться в диапазоне рабочих температур от минус 40 до плюс 40°C.

Включите подачу газа на баллоне.

Включите выключатель (30). Убедитесь, что вентилятор работает.

Нажмите кнопку газового клапана (14) и в то же время несколько раз нажмите кнопку пьезо-зажигателя (27) до тех пор, пока не загорится пламя. Кнопку газового клапана необходимо держать не менее 30 секунд, после чего горелка будет гореть сама и теплогенератор начнет работать.

Для тепловентиляторов мощностью 40 кВт, 60 кВт и 85 кВт отрегулируйте подачу газа ручкой на кране регулировочном (35) на необходимую мощность.

Отключение

Перекройте подачу газа на баллоне.

После этого, в течение пяти минут, дайте вентилятору охладить теплогенератор и затем отключайте выключатель (30).

Выньте электрическую вилку из розетки.

Если газовый теплогенератор не используется в течение длительного времени, то его необходимо отключить от источника питания и от газового баллона.

Аварийное отключение

Отключите подачу газа на баллоне.

Выключите выключатель (30).

Выньте электрическую вилку из розетки.

Перед началом эксплуатации убедитесь, что неисправность устранена.

Техническое обслуживание

Тех. обслуживание проводится только в авторизованных сервисных центрах.

Проверка герметичности подачи газа

Проверьте герметичность газового шланга и всех соединений в линии подачи газа. Пропан имеет характерный запах, что позволяет легко и вовремя обнаружить утечку. Если вы обнаружили утечку, необходимо изолировать открытый огонь и закрыть клапан газового баллона. После сборки агрегата и подключения его к газовой сети проверить все соединения газовой магистрали обмыливанием на предмет утечек газа. **Категорически запрещается использовать для этих целей открытое пламя!** Для того, чтобы подтвердить наличие утечки намыльте предполагаемое место утечки мыльной пеной. Уплотните все резьбовые соединения в линии подачи газа с помощью специального герметика Loctite 577.

Технические характеристики

Модель	IGE-15	IGE-30	IGE-53	IGE-72
Мощность MIN, кВт	13	13	26	26
Мощность MAX, кВт	15	30	53	72
Топливо	Пропан/бутан			
Потребление газа кг/ч, min	1,1	1,1	1,8	1,8
Потребление газа кг/ч, max	1,4	2,8	4,2	5,6
Параметры электросети, В/Гц	220/50	220/50	220/50	220/50
Давление газа, bar/atm	1,5/1,5	1,5/1,5	1,5/1,5	1,5/1,5
Расход воздуха, м ³ /ч	400	1000	1450	2300
Форсунка, мм	0,85	1,25	1,5	1,75
Система поджига	Пьеза	Пьеза	Пьеза	Пьеза
Задняя решетка	Проволочная из нерж. стали	Проволочная из нерж. стали	Проволочная из нерж. стали	Проволочная из нерж. стали
Передняя решетка	Листовая нержавеющая сталь	Листовая нержавеющая сталь	Проволочная оцинкованная	Проволочная оцинкованная
Ручка	Пластик	Пластик	Пластик	Пластик
Длина газового шланга, м	2	2	2	2
Длина кабеля питания, м	1,5	1,5	1,5	1,5
Резьба присоединения шланга	G1/4"	G1/4"	G1/4"	G1/4"
Длина присоединительного штуцера, мм	25	25	25	25
Габаритные размеры ДхВхШ, мм	475x331x222	580x331x222	703x418x273	803x418x273
Габаритные размеры упаковки ДхВхШ, мм	500x360x250	610x360x250	730x445x310	830x445x310
Масса нетто, кг	6,9	7,8	11,6	13,5
Масса брутто, кг	8,0	9,0	13,0	15,0

Комплектность

Наименование	Количество, шт.
Газовый теплогенератор	1
Ручка	1
Шланг газовый	1
Регулятор давления	1
Винт М6х16	2
Паспорт	1
Коробка упаковочная	1

Поиск и устранение неисправностей

Ремонт теплогенератора должен производиться только в специализированных мастерских. Ремонт и техобслуживание должны производиться только в авторизованных сервисных центрах, перечень возможных неисправностей и методы их устранения приведены в таблицах 2 и 3.

Таблица 2

	Неисправность	Причина
A	Мотор не включается	1, 2, 3, 4
B	Вентилятор вращается, но газовый теплогенератор не зажигается	5, 6, 7, 8, 9, 10
C	Пламя не горит после включения кнопки газового клапан (14)	7, 10, 11
D	Поток газа прерывается, пламя гаснет	7, 8
E	Газовый теплогенератор потребляет слишком много газа	12, 13
F	Газовый теплогенератор полностью отключился	1, 4

Таблица 3

№	Причина	Устранение
1	Электропитание неисправно	Убедитесь, что вилка включена в сеть. Проверьте наличие электропитания в сети.
2	Мотор заблокирован/неисправен	Проверьте и замените при необходимости.
3	Вентилятор заблокирован/неисправен	Проверьте и замените при необходимости.
4	Соединения выключателя ослаблены/неисправны	Проверьте и замените при необходимости.
5	Отсутствует давление газа и/или поток газа на соленоид (18)	Убедитесь, что подача газа на баллоне включена. Убедитесь, что газовый баллон полный/не «замороженный»
6	Соленоид (18) закрыт	Проверьте соленоид и его соединения. Отрегулируйте или замените при необходимости. Проверьте термостат (26).
7	Электрод (23) не отрегулирован или неисправен	Проверьте и отрегулируйте по схеме 1. Замените при необходимости.
8	Входное/выходное отверстие или внутренние части газопровода загрязнены или частично заблокированы	Проверьте и почистите при необходимости.
9	Срабатывает термостат (26) и отключает теплогенератор	Проверьте и замените при необходимости термостат.
10	Газовый клапан (14) или термopара (15) неисправна	Проверьте и замените при необходимости (убедитесь, что кнопка газового клапана нажата в течение 30 секунд после зажигания).
11	Термopара (15) неправильно отрегулирована	Проверьте термopару. Отрегулируйте по схеме 1 при необходимости.
12	Регулятор давления (10) не исправен	Проверьте и замените при необходимости.
13	Утечка в линии газовой подачи	Немедленно закройте подачу газа в баллоне. Проверьте все соединения в линии подачи на герметичность (используйте мыльный раствор, чтобы определить наличие утечек – НЕ ИСПОЛЬЗУЙТЕ ОТКРЫТОЕ ПЛАМЯ!)

Хранение и транспортировка

Хранить теплогенератор рекомендуется в закрытых или других помещениях с естественной вентиляцией при температуре от плюс 5 до плюс 40 °С. Максимальное значение относительной влажности воздуха при хранении не более 80% при температуре 25 °С. Длительно хранить теплогенераторы следует на стеллажах.

Допускается при хранении штабелировать теплогенераторы в два ряда в упаковке изготовителя.

Транспортировку теплогенератора следует производить в крытых транспортных средствах любого вида, обеспечивающих сохранность, в соответствии с правилами перевозки грузов, действующими на данном виде транспорта. При внутригородских перевозках теплогенераторы допускается транспортировать без транспортной упаковки.

При транспортировке должна быть исключена возможность перемещения теплогенераторов внутри транспортных средств. Не допускается попадание воды на упаковку теплогенератора.

Срок службы

Установленный срок службы – 5 лет.

Утилизация прибора

Утилизация теплогенератора после окончания срока эксплуатации не требует специальных мер, не представляет опасности для жизни и здоровья людей, окружающей среды. По истечению срока службы тепловая пушка должна быть утилизирована в соответствии с нормами, правилами и способами, действующими в месте утилизации.

Дата изготовления

Дата изготовления указана на приборе

Гарантии и сертификация

Гарантийный срок эксплуатации – 12 месяцев от даты продажи.

Товар сертифицирован на территории России органом по сертификации:
ЭЛЕКТРООБОРУДОВАНИЯ Фонд сертификации "Энергия" РОСС RU.0001.11ME91
125319 г. Москва, Авиационный пер. д. 5, т. 152–56–61, 152–60–81.

Товар соответствует требованиям нормативных документов:

ГОСТ Р МЭК 335–1–94,

ГОСТ Р МЭК 60335–2–30–99,

ГОСТ Р 51318.14.1–2006,

ГОСТ Р 51318.14.2–2006,

ГОСТ Р 51317.3.2–2006,

ГОСТ Р 51317.3.3–99.

№ сертификата: РОСС RU.ME91.*****

Срок действия: с **.*.*.*** г. по **.*.*.*** г.

Изготовлено в России.

ГАРАНТИЙНЫЕ ОБЯЗАТЕЛЬСТВА:

1. Предприятие–изготовитель гарантирует нормальную работу устройства в течение 12 месяцев со дня продажи его при соблюдении правил эксплуатации и ухода, предусмотренных настоящим руководством.

2. При обнаружении открытых производственных дефектов в устройстве, потребителю следует обратиться в мастерскую гарантийного ремонта, а в случае отсутствия таковой – в магазин, продавший данное оборудование, для отправки в гарантийный ремонт дилеру.

3. В течении гарантийного срока неисправности, не вызванные нарушением правил эксплуатации, устраняются бесплатно.

4. При отсутствии на гарантийных талонах даты продажи заверенной печатью магазина, срок гарантии исчисляется от даты выпуска изделия. По вопросам, связанным с комплектностью и упаковкой изделия, необходимо обращаться в торговые организации, где была произведена покупка.

5. Гарантийный талон может быть изъят только механиком предприятия, осуществляющего гарантийный ремонт и только при устранении дефекта в изделии.

6. Все претензии по качеству будут рассмотрены только после проверки изделия в сервисном центре

7. Мастерская имеет права отказа от бесплатного гарантийного ремонта в следующих случаях:

– Неправильно или с исправлениями заполнены свидетельство о продаже и гарантийные талоны.

– При отсутствии паспорта изделия, товарного чека, гарантийного талона.

– При использовании изделия не по назначению или с нарушениями правил эксплуатации (см. инструкцию по эксплуатации)

– При наличии механических повреждений (трещины, сколы, следы ударов и падений, деформации корпуса или любых других элементов конструкции).

– При наличии внутри изделия посторонних предметов.

– При наличии признаков самостоятельного ремонта.

– При наличии изменений конструкции.

– Загрязнение изделия, как внутреннее, так и внешнее, ржавчина и т.д.

– Дефекты, являющиеся результатом неправильной или небрежной эксплуатации, транспортировки, хранения, или являющиеся следствием несоблюдения режима питания, стихийного бедствия, аварии и т.п.

– Дефект – результат естественного износа

8. Гарантия не распространяется на расходные материалы, а также любые другие части изделия, имеющие естественный ограниченный срок службы.

9. Условия гарантии не предусматривают тех. обслуживание, профилактику и чистку изделия, а также выезд мастера к месту установки изделия с целью его подключения, настройки, ремонта, консультации.

10. Транспортные расходы не входят в объем гарантийного обслуживания.

СВИДЕТЕЛЬСТВО О ПРОДАЖЕ:

Модель _____

Заводской номер _____

_____ место печати

Дата продажи _____

Подпись продавца _____



Эксклюзивный дистрибьютер ТМ «СПЕЦ» в России:

ЗАО «Интеринструмент-комплектация»

109518, Россия, г. Москва, 2-й Грайвороновский проезд, 34

тел. +7 (495) 781-82-82

E-mail: info@instrument.vostok.ru



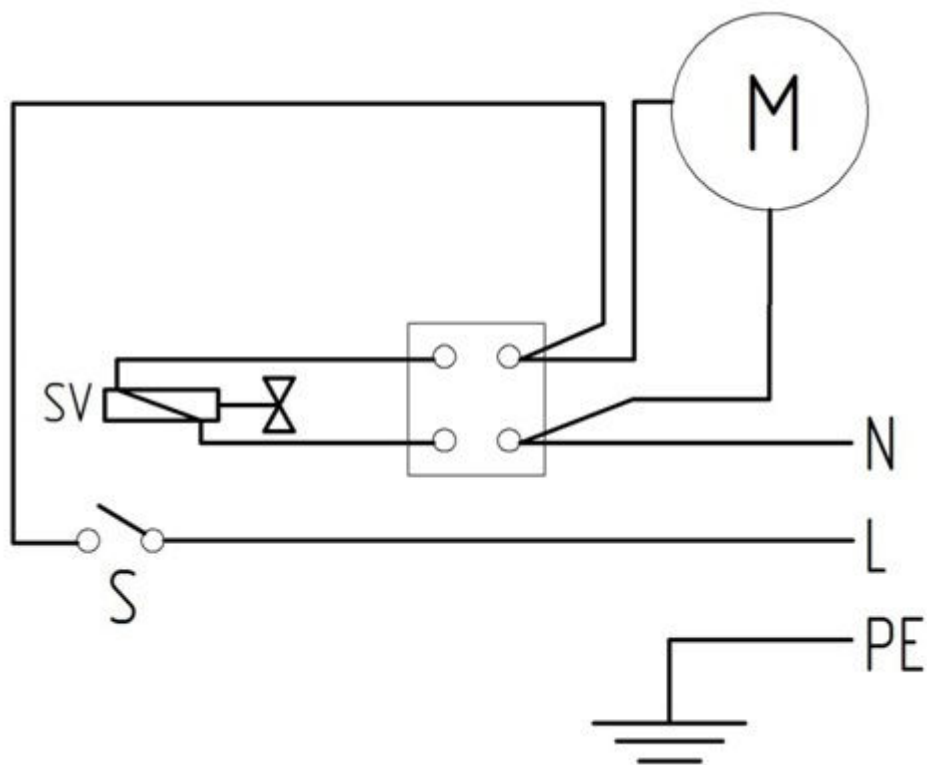
СПИСОК СЕРВИСНЫХ ЦЕНТРОВ

Город	АСЦ партнер	Адрес	Телефон
Абакан	ООО "ВидеоТехника -Сервис"	655017, р -на Хакасия, г. Абакан, ул. Баумана, д. 3	(390 -2) 27 -9132 26 -6364
Абакан	Сервисный центр HOMELIFE	655011, Республика Хакасия, г. Абакан, ул. Пирятинская, 25 с. Белый Яр ул. Кирова, 1 ав	(3902) 35 -97 -03, (39041) 2 -97 -03
Астрахань	ООО "Эталон -Сервис"	414032, г. Астрахань, ул. Аксакова, 7А	(88512) 70 -64 -57, 45 -60 -09
Анапа	ИП Коваленко СЦ "Спектр Спектр"	353530, ул. Астраханская, д. 98	(86133) 609 -84
Архангельск	МУП ТТЦ "Рембыттехника"	163060, г. Архангельск, ул. Урицкого, д. 47, корп. 1	(8182) 293 -937
Барнаул	ООО "РусСети"	656049, Барнаул, ул. Анатолия, д. 141А, кл. Пионеров, д. 32	(3852) 68 -08 -78, 65 -00 -45
Белгород	ИП Богужева	308015, г. Белгород, ул. Сумская, д. 22;	(4722) 22 -96 -47, 300 -722
Белогорск	ООО "Формоза -ДВ"	676850, г. Белогорск, ул. Скорикина, д. 18	(41641) 2 -42 -64
Безенчук	Филиал ООО «СК -Сервис - Самара»	446250, п.г.т. Безенчук, ул. К. Маркса, 37	(846 -76) 2 -1604
Благовещенск	ООО "Касторсервис"	675000, Амурская область, Благовещенск, ул. Горького, д. 175 А	(4162) 511 -000, 35 -27 -82
Богатое	Филиал ООО «СК -Сервис - Самара»	446630, Богатое, Строителей, 74	(846 -66) 2 -28 -27
Братск	филиал АСФ, г. Иркутск	665709, г. Братск, ул. Приморская, д. 49	(3953) 37 -77 -77
Брянск	ООО "РемБытАппарат"	Брянск, ул. Кропивницкого, д. 27	(4832) 64 -57 -16,
Брянск	ООО "РемБытАппарат"	Брянск, Московский пр -т, д. 37	(4832) 64 -57 -17
Бузулук	ИП Гальцов (ЮГ -Сервис)	461043, Бузулук, Оренбургская обл., ул. Суворова, д. 36	(35342) 9 -16 -45, 5 -57 -74
Б. Глушчина	Филиал ООО «СК -Сервис - Самара»	446180, с. Б. Глушчина, ул. Гагарина, 41	(846 -73) 2 -14 -46
Б. Черниговка	Филиал ООО «СК -Сервис - Самара»	446290, Б. Черниговка, ул. Полевая, 73	(846 -72) 2 -21 -82
Великий Новгород	ООО "ТКТ" Сервисный центр "Орбита"	173025, г. Великий Новгород, ул. Кочетова, 23А	(8162) 61 -12 -00, 33 -59 -18, 33 -20 -03
Вологда	ИП Алимов В. В.	160004, г. Вологда, ул. Ленинградская, 40"а" -32	(8172) 52 -85 -52, 52 -85 -60
Вологда	ООО "ТЦ" Приборсервис"	400005, г. Вологда, пр. Ленина, 92	(8442) 23 -84 -05, 24 -00 -08
Владикавказ	ООО "Артика -Сервис"	362015, Владикавказ, пр. Коста, д. 15	(8672) 25 -01 -07, 75 -77 -77, 55 -08 -70
Владикавказ	АСЦ "Электросила" ИП Бибилов В.С.	362002 РСО -Алания, г. Владикавказ, ул. Гвардейская, 4	(8672) 74 -88 -56; (8672) 49 -45 -26;
Владимир	ООО "Рост -сервис"	600031, Владимир, Юбилейная, 60	(4922) 21 -44 -24, 30 -50 -55
Владивосток	ООО "Конвент"	690068, г. Владивосток, Проспект 100 лет Владивостоку, 155	(4232) 300 -595, 499 -466, 300 -590
Воронеж	ООО "Технопрофсервис"	394026, г. Воронеж, пр -кт Труда, д. 91	(4732) 46 -31 -79
Горно Алтайск	СЦ "Викс"	649002, Республика Алтай, г. Горно Алтайск, пер. Жукова, д. 13	(38822) 62332
Горно Алтайск	Группа компаний "Энергосклад" ИП Краснов Н.Л.	649002 РА, г. Горно -Алтайск, ул. Поселковая, д. 1	(38822) 2 -75 -19
Грозный	ООО "Технолюс"	364029, г. Грозный, ул. Ханкальская, д. 75	(928) 024 -56 -66
Ейск	ИП Лаврович К. А.	353688, г. Ейск, ул. Маяковского, д. 55	(86132) 43539
Екатеринбург	ООО "ТрансСервис - Екатеринбург"	Екатеринбург, ул. Техническая, д. 28, 1 эт.	(343) 278 -90 -91, 278 -90 -92
Екатеринбург	ООО "Сервисный центр" Девятый трест Екатеринбург"	620137, г. Екатеринбург, ул. Студенческая, 1 литер К	(343) 278 -92 -14, 3 -500 -333
Екатеринбург	ООО "Климавент"	620075, г. Екатеринбург, ул. Первомайская, д. 56	8 - (343) -378 -62 -99
Елец	ООО "Фирма "Полюс"	399772, Елец Липецкой обл., Октябрьская 4	(47467) 4 -12 -08
Иваново	ООО" Спектр -Сервис"	153025, г. Иваново, ул. Дзержинского, д. 45/6	(4932) 335 -185, 335 -236, 335 -249
Ижевск	ООО "РИТ -сервис"	426000, г. Ижевск, ул. М. Горького, 162	(3412) 411 -952
Ижевск	ООО СЦ "Климатического оборудования"	426052, г. Ижевск, ул. Лесозаводская, 23/179	(3412) 904 -304
Йошкар -Ола	СЦ "Мидас" (ИП Бешкарева С.В.)	Марий Эл, 424006 Йошкар -Ола, ул. Советская, 173	(836 -2) 41 -7743, 45 -7368
Иркутск	ООО "АСФ"	664050, Иркутск, ул. Ржанова, д. 25А	(3952) 35 -28 -10, 35 -44 -40
Иркутск	ООО "АСФ"	664011, Иркутск, ул. Ленина, д. 6	(3952) 35 -28 -10, 35 -44 -40
Иркутск	ООО "Хронос -Сервис"	Иркутск, ул. Байкальская, д. 295	(3952) 70 -62 -61
Иркутск	ООО "Хронос -Сервис"	Иркутск, ул. Лопатина, д. 4	(3952) 23 -45 -05
Исаклы	Филиал ООО «СК -Сервис - Самара»	446570, с. Исаклы, ул. Куйбышевская, 100	(846 -54) 2 -23 -38

Калуга	ООО "Бизнес Сервис"	248030,г.Калуга,ул.Суворова,д.25	(4842)54 - 82 -22,54 -83 -33,79 -00 -61,79 -48 -95
Казань	ООО" Совершенное тепло"	420012,г.Казань,пр -т Ямашева,д.36	(843)266 -70 -70,521 -37 -50
Казань	ооо фирма "Саулык"	420044,г.Казань,проспект Ямашева,д.36	(843)266 -70 -70,521 -37 -50
Казань	ООО" СтройМир"	420088,г.Казань,ул.Зая Азинская,д.76	(843)291 -06 -19
Калининград	ООО "Центр услуг сервиса "Юют"	236039, Калининград, ул. Эпроновская, д. 33	(4012) 75 -35 -39, 75 -12 -76.
Кострома	ООО "Сервисный центр" "Гепард"	156000,г.Кострома,ул. Шагова,61а	(4942) 31 -25 -01,39 -00 -48
Киров	ООО "ТВКОМ"	610001, Киров, Октябрьский пр -т, д.116А	(8332) 542 -064, 546 -956, 54 -40 -42
Кемерово	ООО "Кузбасс -Импорт -Сервис"	650060, Кемерово, пр. Ленина, 137/3, оф. 107	(3842) 51 -05 -33
Клявлино	Филиал ООО «СК -Сервис - Самара»	446960, с.Клявлино, ул. Советская, 476	(846 -53) 2 -18 -48
Краснодар	ИП Приходько Анатолий Владимирович	350000,г.Краснодар,ул.Сормовская,7/8	(861)20 -02 -707,(965)4567333
Краснодар	ООО ПКФ "Агро"	350047, Краснодар, ул. Гагарина, д. 51	(861) 220 -52 -38
Красноярск	ООО"Витма -Климат"	Красноярск,ул. 9 Мая,д.7	(391) 2750 -888
Курск	Сервисный центр "Сунцов"	305044, Курск, улица Станционная, 4 -а	(471 -2) 393 -800, 393 747
Курган	СЦ "СМС -Сервис" ИП Мужин А.Б.	640023, г.Курган, ба микр. Д.11/1 оф.10	(3522) 47 -27 -25
Липецк	СЦ ООО "Арсенал"	398001,г.Липецк,ул.8 Марта,д.13	(4742)35 -32 -15,22 -74 -78
Майкоп	СЦ "Майкоп Холод"	385765,Адигея,Майкопский р н.ст.Кужорская,пер.Ключевой,д.8	(928) 474 -39 -41
Махачкала	ИП Джабраилов Р.Р. (Саида Сервис)	367026, г. Махачкала, ул. Проектная, д. 15 -А	(8722) 64 -19 -54
Москва	ООО "Системы отопления и осушения"	125438, г.Москва, Лихоборская наб, д.8,стр.2	(495) 276 -02 -26
Мичуринск	ООО "Техно -Сервис"	Мичуринск, Липецкое шоссе, д. 68, к. 1	(47545) 2 -85 -15, 7 -28 -39, 2 -84 -21
Мурманск	ООО "Лидер -Сервис"	183039, Мурманск, Книповина, 46	(8152) 40 -00 -83
Мурманск	ООО "Мурман -Инструмент"	183031,г.Мурманск,ул.Свердлова,д.9Б	(8 -8152)31 -35 -96,факс:43 -63 -12
Набережные Челны	ООО "Комплексные системы Плюс"(СЦ "ТриО")	423827 Набережные Челны, ул.40лет Победы,д.67 а(52/13а)	(8552)59 -23 -58
Новый Уренгой	ООО "Умная техника"	629307, Н. Уренгой, ул. Губкина, д. 5, ТЦ "Вертолет"	(349 4) 94 -61 -45/-56, 94 -54 -87, 22 -16 -85
Новый Уренгой	ООО "Умная техника"	629300, ЯНАО, Новый Уренгой, ул. 26 Съезда КПСС, д. 10 Б	(349 4) 94 -61 -45/-56, 94 -54 -87, 22 -16 -85
Новый Уренгой	ООО "Умная техника"	629300, ЯНАО, Новый Уренгой, пр. Ленинградский, д. 15а	(349 4) 94 -61 -45/-56, 94 -54 -87, 22 -16 -85
Нижний Новгород	ООО "Компания ТПС"	603057,г.Нижний Новгород,пер.Нартова,д.2г	(831) 278 -65 -29/30/33
Орел	Климат -Сервис	Наугорское шоссе, 3	(4862) 475 -606 436 -788.
Оренбург	РембытСервис	460000, Оренбург, ул. Цвиллинга, д. 32	(3532) 40 -45 -94, 29 -88 -85, 58 -66 -61
Оренбург	ООО "Сервисбытехника"	460036, Оренбург, ул. Лесозащитная, д. 18	(3532) 30 -00 -30, 30 -00 -66
Орск	ИП Бердников В.В. "Айс -сервис"	462430, Оренбургская обл., г. Орск, ул. Волкова, д. 2	(3537) 35 -69 -89, 35 -13 -18, 33 -84 -43
Отрадный	Филиал ООО «СК -Сервис - Самара»	446300, г. Отрадный, ул. Отрадная, 17а	(846 -61) 2 -15 -03
Пенза	ИП Киреев	440034,г.Пенза,проезд Богданова,д.8,кв.4	(8412)233 -111,233 -200,787 -626
Пермь	ООО "ЭНЕРГОКЛИМАТ"	Пермь, ул. Маршутная, 11	(342) 240 -93 -00
Петрозаводск	СЦ Бытехника (ИП Кузьякина Т.Ю.)	185026,Карелия,г.Петрозаводск,ул.Сортавальская,д.14	(8142) 51 -72 -39, 51 -90 -08
Похвистнево	Филиал ООО «СК -Сервис - Самара»	446452, г. Похвистнево, ул. Рабочая, 21/1	(846 -56) 2 -39 -81
Приволжье	Филиал ООО «СК -Сервис - Самара»	445560, Приволжье, ул. 50 лет Октября, 1а	(846 -47) 9 -15 -44
Пятигорск	ИП Лазаренко М.А. АСЦ "Дельта -сервис"	357500,Ставропольский край,г.Пятигорск,ул.Нежнова,21,к.1	(8793) 97 -90 -56
С Петербург	ООО "Техноком"	г.С.Петербург,пр.Энергетиков,д.9	(812) 715 -95 -68
Ростов на Дону	ИП Туркеев А.Г.	344016,ул.Никулиной,д.№1,кв.38	(863)237 -74 -75
Ростов на Дону	СЦ ИП Петренко Д.Ю.	344010,г.Ростов -на -Дону,пр -т Чехова,71/187,оф.17	(863)290 -47 -64,221 -86 -17
Рязань	ООО "Турист"	390044, г. Рязань, ул. Крупской, д. 23	(4912 1 27 -65 -00, 21 -52 -52, 76 -01 -56, 75 -27 -07
Рязань	ООО "Турист"	390048, г. Рязань, ул. Новоселов, д. 21 -а	(4912) 21 -52 -52, 76 -01 -56, 75 -27 -07
Рязань	ООО "Турист"	390035, г. Рязань, ул. Ленина, д. 2/68	(4912) 21 -52 -52, 76 -01 -56, 75 -27 -07
Самара	ООО «СК -Сервис -Самара»	443077, Самара, Свободы, д. 149	(846) 954 -63 -79, 203 -03 -08
Самара	ООО «СК -Сервис -Самара»	443099, Самара, Фрунзе, д. 176	(846) 373 -88 -92

Саранск	ООО "Сарансктехприбор Сервис"	Саранск ул. Б. Хмельницкого, д. 44	(8342) 2422-55, 328034
Саратов	ООО "РианСар ЛТД"	410056, Саратов, ул. Рахова, д. 80/84	(8452) 5204-00
Сарапул	ИП Колесов М.В. "Холод Сервис"	427960, г. Сарапул, ул. Фабричная, 1А., ул. Горького, д. 12.	(34147) 25848, 25846
Смоленск	ООО " ПП " ГЛАЙС"	214025, г.Смоленск, ул.НормандийИеман,д.35	(4812)6229-79
Сургут	ООО "АСЦ Интерсервис"	628400,г.Сургут,пр.Комсомольский,д.21	(3462) 2525-63
Сергиевск	Филиал ООО«СК-Сервис- Самара»	446551, Сергиевский рн, п.Сургут, пер.Строителей, 9	(846-55)2-60-04
Ставрополь	ООО "ТехноСервис"	355044, г. Ставрополь, ул. № Промышленная, 6	(8652) 393030,395530
Ставрополь	ООО "Южная Империя" МИР КЛИМАТА	355044,г.Ставропольпр.Кулакова,15Е	(8652)955368
Ст. Оскол	филиал ИП Богушева, г. Белгород	309514,г.Ст.Оскол,ул.Ленина,д.23	(4715) 4460-52, 4459-75
Сызрань	Филиал ООО «СКСервис- Самара»	446020,Сызрань, Комарова,8	(8464) 9688-63
Тамбов	ООО ТТЦ "АтлантСервис"	392000, Тамбов, ул. Московская, д.2	(4752) 7263-46, 72-66-56
Тверь	ООО"Строй Тех Сервис"	170003,г.Тверь,Петербургское шоссе,д.4,к.1,Волокамск проспект,д.20, к.1,оф.1	(4822)575769,561420,
Тверь	ООО Сервисный Центр"Веста Сервис"	170001,г.Тверь,ул.Спартака,50	(4822)4233-89, 42-41-86
Тимашевск	ООО ПКФ "Агро"	Краснодарский край, г. Тимашевск, Степановых 197	8918-447-52-43, 8918415-36-88
Тольятти	ООО "Комплект Маркет"	445043,Самарская область,г.Тольятти,ул.Транспортная,24А.а/я 4384	(8482) 691000
Тольятти	ООО "Ипрос-Сервис"	Тольятти, ул. 40 Лет Победы , д. 30	(8482) 53-76-44
Томск	ООО "Элит Сервис"	634511, Томск, пр.академический,д.1А	(3822) 25-32-12, 21-04-80
Тула	ИП Харламова В.П."Арсенал"	300012, г.Тула, ул.Щегловская Засека,д.14	(4872) 41-92-66, 41-91-66
Тюмень	ООО "Инструментальная торговая компания"	625014 , г. Тюмень, ул. Республики, д. 250, строение 5	(3452) 22-55-38
Улан-Удэ	филиал АСФ, г.Иркутск	670000, г. Улан -Удэ, ул. Ербанова, д.11	(3012) 21-05-08
Ульяновск	ИП Мумлева Е.В. (АСЦ "Современный сервис")	432031, г.Ульяновск, ул.Металлистов, д.16/7	(8422)73-29-19,73-44-22
Уссурийск	СЦ ООО"Техносервис"	692525,Приморский край,г.Уссурийск,ул.Советская,д.96	(4234) 33-53-05, 33-51-80
Уфа	ООО "Сервис-Центр""Техно - Плюс"	450054, г.Уфа, Пр.Октября, д.62 (приемн.пункт) ,ул.Менделеева,д.153	(347) 237-73-03, 279-90-70
Хабаровск	СЦ "Эталон-ДВ" (ООО "Вирго")	680006, Хабаровск, ул.Иртышская, д.17	(4212) 54-00-44
Ханты- Мансийск	ИП Климин А.А. ЦТО "Альфа- Сервис"	628011,г.Ханты -Мансийск,ул.Обская,д.29А	(3467)300001, 356701
Чебоксары	ЗАО " Телерадиосервис"	428003,г.Чебоксары,ул.Гагарина,дом 1,корпус 1	(8352)62-31-60,66-27-54
Челябинск	ООО "Логос-сервис"	454026, Челябинск, пр-т Победы, д. 292	(351) 741-34-03, 793-61-49
Чита	филиал АСФ, г.Иркутск	672038, г.Чита, ул. Красной звезды, д.51а	(3022) 33-55-17
Ч.вершины	Филиал ООО «СК-Сервис- Самара»	446840, Челно-Вершины, ул. Механическая,3	(846-51) 2-12-20
Шентала	Филиал ООО «СК-Сервис- Самара»	446910, с.Шентала, ул.Советская, 16	(846-52) 2-11-95
Ярославль	ЗАО Фирма "ТАУ"	150001, Ярославль, Московский пр-т, д. 1а, стр. 5	(4852) 26-65-37

ПРИЛОЖЕНИЕ
Электрическая схема



PE – заземление;
N – нейтральный провод;
L – фазный провод;
M – мотор;
S – выключатель;
SV – светодиод.

Гарантийный талон №1

Заполняется сервисным центром

Дата приема в ремонт _____

Дата выдачи из ремонта _____

Подпись приемщика _____



М.П.



Гарантийный талон №1

Заполняется продавцом

Модель изделия _____

Дата продажи _____

Подпись продавца _____

В процессе ремонта заменены следующие запчасти:

Наименование	Кол-во

Ремонт выполнил _____

Дата окончания ремонта _____



М.П.

Гарантийный талон №2

Заполняется сервисным центром

Дата приема в ремонт _____

Дата выдачи из ремонта _____

Подпись приемщика _____



М.П.



Гарантийный талон №2

Заполняется продавцом

Модель изделия _____

Дата продажи _____

Подпись продавца _____

В процессе ремонта заменены следующие запчасти:

Наименование	Кол-во

Ремонт выполнил _____

Дата окончания ремонта _____



М.П.

Гарантийный талон №3

Заполняется сервисным центром

Дата приема в ремонт _____

Дата выдачи из ремонта _____

Подпись приемщика _____



М.П.



Гарантийный талон №3

Заполняется продавцом

Модель изделия _____

Дата продажи _____

Подпись продавца _____

В процессе ремонта заменены следующие запчасти:

Наименование	Кол-во

Ремонт выполнил _____

Дата окончания ремонта _____



М.П.

