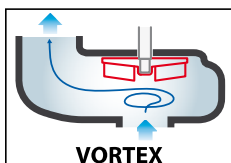


**ПОГРУЖНЫЕ
ФЕКАЛЬНЫЕ
ЭЛЕКТРОНАСОСЫ**

VXC /35-45

**с рабочим колесом
VORTEX**



Руководство по эксплуатации (технический паспорт)

Электронасос VXC_____ (указать марку насоса)

ВНИМАНИЕ! Перед установкой и включением электронасоса
внимательно ознакомьтесь с содержанием паспорта.
При установке электронасоса рекомендуется пользоваться услугами
компетентных специалистов.

1. ОБЩИЕ РЕКОМЕНДАЦИИ

Данные насосы предназначены для перекачивания загрязненных вод. Их эксплуатация соответствует постановлениям местных законодательств. Перед установкой и эксплуатацией ознакомьтесь внимательно с описанными ниже инструкциями.

Завод-изготовитель не несет ответственности за несчастные случаи или ущерб, вызванные небрежностью или несоблюдением инструкций, приведенных в настоящем руководстве или при эксплуатации в условиях, отличающихся от указанных на заводской табличке. Производитель так же снимает с себя всякую ответственность за ущерб, вызванный несоответствующим использованием электронасоса.

В случае складирования не складывать груз или коробки одну на другую.

БЕЗОПАСНОСТЬ

Перед осуществлением какой-либо операции по проверке или техническому обслуживанию, отключить напряжение в сети и вынуть вилку из розетки и тщательно ополоснуть насос чистой водой.

Электронасосы соответствуют Директивам **2006/42/CEE, 2006/95/CEE, 2004/108/CEE, 2002/95/CEE** включая последние поправки.

Перед монтажом, убедитесь, чтобы электрическая сеть была оснащена заземлением и соответствовала нормативам.

Насосы не предназначены для перекачивания воспламеняющихся жидкостей или для работы во взрывоопасных помещениях или местах.

Избегать контакта между перекачиваемой жидкостью и электрическим питанием. Не вносить изменения в компоненты электронасоса.

ЗАПРЕЩАЕТСЯ поднимать или переносить насос за кабель электропитания или поплавокый выключатель: держать насос за специальную ручку.

Не продевайте руки или другие предметы в отверстие под корпусом насоса рядом с опорными ножками. Не использовать насос в бассейнах, в садовых резервуарах и в подобных местах, когда в воде находятся люди.

ПРЕДВАРИТЕЛЬНАЯ ПРОВЕРКА

Извлечь насос из упаковки и проверить целостность.

Проверьте соответствие эксплуатационных параметров значениям на заводской табличке насоса. В случае обнаружения какой-либо аномалии незамедлительно обратиться к поставщику, указывая характер дефекта.

ВНИМАНИЕ: В случае сомнений касательно безопасности изделия не использовать его.

МОНТАЖ

Операция по монтажу может оказаться довольно сложной. Поэтому монтаж должен выполняться компетентными и уполномоченными специалистами.

ВНИМАНИЕ: В процессе монтажа использовать все средства безопасности, указанные производителем и авторизированными специалистами.

Не следует недооценивать риск глубины, если монтаж производится в колодце определенной глубины. Убедитесь в отсутствие опасности токсичных испарений или отравляющих газов в рабочей атмосфере.

В случае сварочных операций использовать все меры защиты, пригодные для предотвращения взрывов. Учитывайте опасность инфекции и нормативы по санитарно-гигиеническим мерам предосторожности. Если дно колодца или любая поверхность, на которую опирается насос является неровной и существует возможность накопления камешков, нечистот, грязи и т.д. предусмотреть ровное и приподнятое опорное основание. Трубопровод подачи может быть, как жестким, так и мягким при условии, чтобы соблюдалось сечение прохода не меньше сечения отверстия подачи насоса. Во избежание оттока жидкости из сливного коллектора установить после подачи насоса стопорный клапан. Если насос устанавливается внутри колодца, он должен иметь минимальные размеры 500 x 500 x 500 мм. Возможно изменять уровень подсоединения и отсоединения насоса, удлиняя или укорачивая свободную длину поплавка (там, где он имеется).

Для правильного охлаждения двигателя хорошо если уровень воды не опустится ниже 300 мм

РЕГУЛЯРНЫЕ ПРОВЕРКИ

Перед осуществлением проверок убедиться, чтобы напряжение было отключено, и не было

возможности случайных включений. Ремонт насоса или использование для этого персонала неуполномоченного Заводом-производителем, означает потерю гарантии и работу на ненадежном или потенциально опасном оборудовании.

ВНИМАНИЕ! Любое вмешательство может ухудшить отдачу насоса и вызвать опасность для людей и/или предметов. Рекомендуется регулярно проверять состояние проводов и муфт, в особенности в точках подсоединения. Чистка зоны всасывания.

Износ рабочего колеса - означает снижение отдачи: для его замены обращайтесь в авторизированный **Сервис-Центр PEDROLLO**.

2. НАЗНАЧЕНИЕ ИЗДЕЛИЯ

Погружные электронасосы PEDROLLO серии **VXC** предназначены для перекачивания сильно загрязненных, сточных вод, а также смеси воды с илом, с автоматическим включением и отключением насоса при достижении водой максимального и минимального уровня соответственно. Уровень включения и выключения насоса устанавливается при помощи поплавкового выключателя. Особая конструкция рабочего колеса предусматривает использование насоса для откачки бытовых и промышленных канализационных стоков, а также для откачки массных жидкостей из водоемов и подземных стоянок и т.д.

ВНИМАНИЕ! Проточная часть насоса опасна!

Рабочее колесо опасно как нож! Категорически запрещается трогать руками нижнюю, проточную часть насоса, переворачивать насос при соединенном с электросетью двигателе.

Категорически запрещается проверять свободный ход вращения вала и рабочего колеса при включенном в сеть электронасосе.

ВНИМАНИЕ! Не позволяйте детям приближаться к насосу и трогать его как во включенном, так и в выключенном состоянии, также не позволяйте детям трогать электропроводку насоса.

3. УСЛОВИЯ ЭКСПЛУАТАЦИИ

Погружные электронасосы **VXC** поставляются в коробках из твердого картона, с паспортом, в комплекте с кабелем питания, готовые к установке (однофазные модели). Трехфазные модели подключаются отдельным электрическим кабелем к электросети.

Насос устанавливается на ровное и твердое дно водоема, предварительно соединенный с шлангом для выкачиваемой жидкости.

Однофазные насосы: при присоединении насоса к электропитанию включение происходит при поднятии поплавка (положение **(а)**). При уменьшении уровня жидкости в водоеме насос выключается автоматически, за счет наклона поплавка вниз (положение **(б)**). Также отключение насоса можно произвести за счет отключения кабеля питания от электросети.

Трехфазные насосы: выключаются за счет отключения кабеля питания от электросети. Стационарная установка возможна внутри колодцев с минимальными размерами 500х500х500мм.

Запрещается эксплуатация насоса без воды. Правильное охлаждение двигателя обеспечивается жидкостью, в которую погружен насос.

Установка дополнительного обратного клапана на нагнетательном трубопроводе позволяет избежать потока жидкости в обратном направлении после остановки насоса.

4. ЭЛЕКТРИЧЕСКОЕ ПРИСОЕДИНЕНИЕ

Насосы серии **VXC** поставляются готовые к подключению.

ВНИМАНИЕ: Монтажник должен позаботиться о выполнении соединений согласно нормативам, действующим в стране установки.

Перед подключением проверьте соответствие напряжения сети со справочными данными на табличке насоса.

Перед осуществлением соединений убедиться, чтобы на концах проводов линии не было напряжения. Проверить соответствие между данными заводской таблички и номинальными значениями линии.

Произвести соединение удостоверившись наличием надежной системы заземления. Провод заземления должен быть длиннее проводов фаз и должен быть подсоединен в первую очередь при монтаже и отсоединен последним при демонтаже.

Рекомендуется установка устройство защитного отключения (**УЗО**) с номинальным остаточным рабочим током, не превышающий **30 мА**. В однофазных насосах электродвигатель защищен от перегрузок тепловой защитой (конденсатор) встроенного в обмотку. Потребитель должен обеспечить дополнительную защиту в трехфазных электронасосах от перегрузок, руководствуясь данными, указанными в табличке на насосе ("**In**" – номинальный ток).

В трехфазных двигателях направление вращения может быть в обратную сторону; в таком случае эксплуатационные характеристики значительно ниже номинальных. Правильное направление вращения определяется, удерживая в приподнятом положении электронасос за ручку: при запуске почувствуется реакция по часовой стрелке (направление вращения противоположное стрелке). Для изменения направления вращения достаточно поменять между собой две фазы.

При обратном направлении вращения необходимо поменять местами две фазы.

ВНИМАНИЕ: категорически избегать контролирования направления вращения, продевая пальцы или предметы в отверстие под корпусом насоса рядом с опорными ножками.

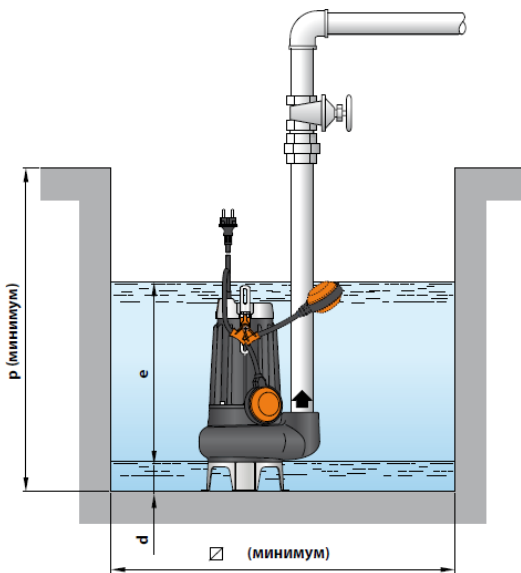
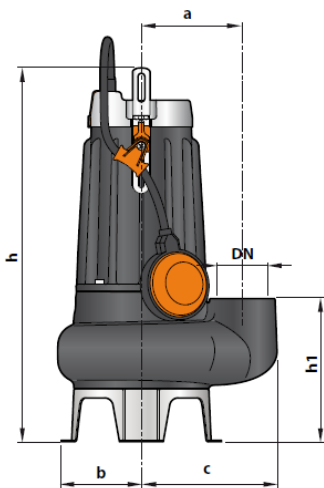
5. ОСНОВНЫЕ ТЕХНИЧЕСКИЕ ХАРАКТЕРИСТИКИ (см. табл.)

Технические данные при $n = 2900$ об/мин

Q - производительность ($M^3/час$)

H - общая манометрическая высота в метрах

ТИП		МОЩНОСТЬ (P ₂)		Q	H												
Однофазный	Трехфазный	кВт	л.с.		м ³ /ч	0	3	6	12	18	21	24	27	30	33	36	39
				л/мин	0	50	100	200	300	350	400	450	500	550	600	650	
VXCm 8/35 -N	VXC 8/35 -N	0,55	0,75	H метры	9	8	7,5	5,5	2,7	1							
VXCm 10/35-N	VXC 10/35-N	0,75	1		11	10	9,5	8	5,7	4	2						
VXCm 15/35-N	VXC 15/35-N	1,1	1,5		14	13,5	12,8	11,2	9	7,7	6	4	2				
VXCm 8/45 -N	VXC 8/45 -N	0,55	0,75		6,5	6	5,8	5	4	3,3	2,5	1,5					
VXCm 10/45-N	VXC 10/45-N	0,75	1		9	8,5	8,2	7,5	6,5	5,8	5	3,8	2,5	1,5			
VXCm 15/45-N	VXC 15/45-N	1,1	1,5		11,5	11	10,5	9,8	8,7	8	7,5	6,5	5,5	4,5	3,5	2	



ТИП		ПАТРУБОК	Прохождение твердых частиц во взвешенном состоянии	РАЗМЕРЫ, мм							кг								
Однофазный	Трехфазный			DN	a	b	c	h	h1	d	e	p	□	1~	3~				
VXCm 8/35 -N	VXC 8/35 -N	1½"	Ø 40 мм	115	95	148	388	139	50	регулир.	500	500	17,0	16,7					
VXCm 10/35-N	VXC 10/35-N						403						17,8	16,7					
VXCm 15/35-N	VXC 15/35-N						403						19,4	18,4					
VXCm 8/45 -N	VXC 8/45 -N	2"	Ø 50 мм			155		155	413				164	60				17,5	17,2
VXCm 10/45-N	VXC 10/45-N								428									18,3	17,2
VXCm 15/45-N	VXC 15/45-N								428									19,9	18,9

6. ЗАМЕНА МАСЛА

Один раз в год проверять наличие и качество масла в масляной камере. Проверка наличия и замена масла производится следующим образом:

- отключить насос от электросети;
- положить насос горизонтально;
- вывинтить металлическую заглушку из нижней боковой части насоса и снять уплотнение;
- слить масло (молочно-белое масло (попадание воды) указывает на то, что торцовое уплотнение износилось и его нужно заменить; данную операцию по замене уплотнения необходимо произвести в сервис-центре);
- залить новое масло типа **МС 20** - 150 г. или масло с вязкостью 46 ед.
- вставить уплотнение и завинтить металлическую заглушку.

7. УКАЗАНИЯ ПО ТЕХНИКЕ БЕЗОПАСНОСТИ

Во избежание несчастных случаев **категорически запрещается** поднимать или транспортировать насос за кабель питания или поплавковый выключатель. Он должен переноситься за специальную ручку.

ЗАПРЕЩАЕТСЯ:

- использовать насос для перекачки воспламеняющихся или химически активных жидкостей, а также в местах, где есть опасность взрыва.
- эксплуатировать насос без воды более 10 сек.
- эксплуатация насоса во время нахождения людей в водоеме.

При подключении и эксплуатации Оборудования Потребитель обязан обеспечить защиту электродвигателя от перегрузок.

8. ГАРАНТИЙНЫЕ УСЛОВИЯ

Изготовитель гарантирует исправную работу изделия в течение 24 месяцев со дня продажи при условии эксплуатации в соответствии с настоящим паспортом.

Гарантийные обязательства не распространяются на оборудование, получившее повреждения в результате неправильного электрического, гидравлического, механического подключения; использования оборудования не по назначению или не в соответствии с руководством по монтажу и эксплуатации; запуска Оборудования без воды (или иной перекачиваемой жидкости); внешних механических воздействий, попадания внутрь оборудования посторонних предметов, либо нарушения правил транспортировки и хранения; несоответствие электрического питания стандартам и нормам указанным в Руководстве по монтажу и эксплуатации; действий третьих лиц, либо непреодолимой силы; дефектов систем, с которыми эксплуатировалось оборудование; разборки или ремонта, произведенных лицом, не являющимся представителем Сервисного центра; изменения конструкции изделия, не согласованного с заводом-изготовителем.

Гарантийное обслуживание осуществляется исключительно в Сервисных центрах, указанных в Техническом паспорте.

Сервисный центр принимает оборудование на диагностику и ремонт при наличии: Правильно заполненного настоящего Руководства по эксплуатации (технического паспорта).

Рекламации Потребителя с описанием условий установки и эксплуатации, а также описание неисправности. Рекламация также должна содержать.

В случае если установку (монтаж) электронасоса производила специализированная организация, то необходимо указать ее адрес, телефон и номер лицензии на право проведения таких работ, представить Акт ввода в эксплуатацию Оборудования.

В целях принятия решения о направлении Товара в Сервисный центр, оперативного определения причин неисправности Товара Сервисный центр вправе запросить у Потребителя фотографии Товара. Обязательной является фотография информационной таблички на товаре.

Ответственность за качество гарантийного ремонта несет Сервисный центр.

Информационные таблички и Технические паспорта на Оборудование, относящиеся к разным партиям продукции, могут содержать неидентичную информацию. Технические паспорта могут не отражать изменения, внесенные заводом-изготовителем. Недостатками/дефектами не является и не изменяет качественные характеристики оборудования.

Завод-изготовитель оставляет за собой право вносить изменения в техническую документацию, маркировку, дизайн оборудования, а также изменять конструкцию, не ухудшая технические характеристики оборудования.

ПОЗ. КОМПОНЕНТ**КОНСТРУКТИВНЫЕ ХАРАКТЕРИСТИКИ**

1 **КОРПУС НАСОСА** Чугун с катафорезной обработкой, патрубок с резьбой согласно ISO 228/1

2 **ОСНОВАНИЕ НАСОСА** Нержавеющая сталь AISI 304

3 **РАБОЧЕЕ КОЛЕСО** Тип VORTEX, нержавеющая сталь AISI 304

4 **КОРПУС ДВИГАТЕЛЯ** Чугун с катафорезной обработкой

5 **КРЫШКА ДВИГАТЕЛЯ** Нержавеющая сталь AISI 304

6 **ВАЛ ДВИГАТЕЛЯ** Нержавеющая сталь AISI 431

7 **ДВОЙНОЕ МЕХАНИЧЕСКОЕ ТОРЦЕВОЕ УПЛОТНЕНИЕ ВАЛА С ПРОМЕЖУТОЧНОЙ МАСЛЯНОЙ КАМЕРОЙ**

Уплотнение Тип	Вал Диаметр	Позиция	Материалы		
			Неподвижное кольцо	Вращающееся кольцо	Эластомер
MG1-14D SIC	Ø 14 мм	Страна двигателя	Карборунд	Графит	NBR
		Страна насоса	Карборунд	Карборунд	NBR

8 **ПОДШИПНИКИ** 6203 ZZ / 6203 ZZ

9 **КОНДЕНСАТОР**

Электронасос Однофазный	Емкость (230 В или 240 В)
VXCm 8/35 -N VXCm 8/45 -N VXCm 10/35 -N VXCm 10/45 -N	20 µF 450 В
VXCm 15/35 -N VXCm 15/45 -N	25 µF 450 В

10 **ЭЛЕКТРОДВИГАТЕЛЬ**

VXCm: однофазный 230 В - 50 Гц
с тепловой защитой, встроенной в обмотку

VXC: трехфазный 400 В - 50 Гц

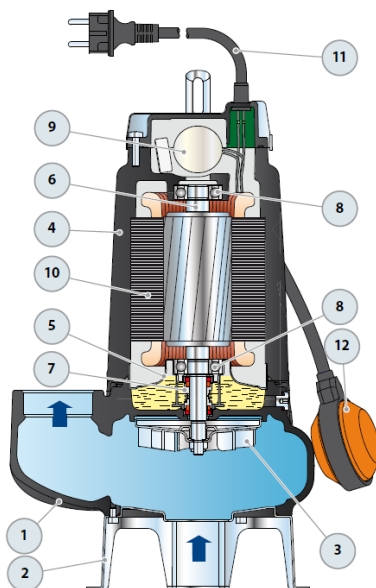
- изоляция класса F,
- степень защиты IP X8

11 **КАБЕЛЬ ЭЛЕКТРОПИТАНИЯ**

Тип H07 RN-F
(с вилкой Schuko только для однофазных версий)
Стандартная длина 10 метров

12 **ВНЕШНИЙ ПОПЛАВКОВЫЙ ВЫКЛЮЧАТЕЛЬ**

(только для однофазных версий)



9. ВОЗМОЖНЫЕ НЕПОЛАДКИ

Для электронасосов серий: TOP, TOP LA, TOP Floor, TOP Vortex, TOP Multi, D, DC, ZD, RX, RX-VORTEX, VX, ZX, VX, MC, BC, TRITUS, MC, MC-F (PMC), MC-F (PMC)

ВНИМАНИЕ! Перед установкой электронасоса внимательно ознакомьтесь с условиями установки эксплуатации, изложенными в техническом паспорте. Соблюдайте технику безопасности при установке. При эксплуатации электронасоса руководствуйтесь «**Правилами эксплуатации электротехнических установок сложной конструкции**». Ремонт и техническое обслуживание электронасоса осуществлять только при отключенном электропитании.

Неисправность	Причина	Устранение
1. Насос не работает	А. Нет электричества или происходят перепады электричества выше 5%. Б. Выключилось тепловое реле В. Повреждены мотор или кабеля. Г. Насос забился грязью и заклинил. Перекачиваемая жидкость на момент поломки не соответствует назначению насоса.	А. Соединить с системой обеспечения электричеством. Б. Подождать тока остынет эл. двигатель и включить насос. Если реле снова выключилось, проверить напряжение. В. Проверить мотор и кабель с помощью измерения сопротивления изоляции. Г. Заменить на насос, который предназначен для перекачиваемой жидкости. Очистить насос от грязи.
2. Насос работает с меньшей мощностью.	А. Электрическое напряжение не соответствует установленному. Б. Погружение больше чем предусмотрено. В. Вентили в напорной трубе частично закрыты / заблокированы. Г. Из-за загрязнения частично повреждена напорная труба.	А. См. «Электрическое подсоединение». Б. Проверить погружение во время эксплуатации и сравнить с данными колодца и насоса. Уменьшить глубину установки или заменить на большую модель с целью получения большей мощности. В. Отремонтировать / открыть вентили. Г. Прочистить или сменить напорную трубу.
3. Насос работает, но не качает воду.	А. Нет воды или слишком низкий уровень воды. Б. Обратный клапан (в случае, если он установлен) заблокирован в закрытом положении. В. Пропускают трубы.	А. Проверить уровень воды. Б. Вытащить насос и заменить или отремонтировать клапан. В. Проверить и починить трубы.

Во всех остальных случаях обращайтесь в сервисные центры.

10. КОМПЛЕКТНОСТЬ

- Насос **VXC** _____ (указать марку насоса) 1 шт.
- Поплавковый выключатель 1 шт.
- Пульт управления (только для однофазных моделей) 1 шт.
- Кабель питания 10 м.
- Коробка упаковочная 1 шт.
- Паспорт 1 шт.

Гарантийные сервисные центры:

- **г. Москва**, ул. 16-я Парковая, д.30 (105 км МКАД, въезд через стоянку магазина «Метро»)
тел.: 8 495 988-81-74; **E-mail:** ServisPedrollo@mail.ru;
- **г. Москва**, ул. Борисовские пруды, д.1, корп. 72, офис 101
тел.: 8 925 663-56-07, **E-mail:** 6635607@mail.ru
- **Московская обл.**, г. Воскресенск, с. Новлянское, д.44/1
тел.: 8 926 141-69-53; **E-mail:** 1416953@mail.ru;

Официальный дистрибьютор PEDROLLO S.p.A. в России
Телефон: (800) 555-05-83; (495) 120-14-14; **Web:** www.pedrollo.ru

ВНИМАНИЕ! Гарантия действительна только при правильном заполнении технического паспорта. При рекламации в сервисный центр необходимо предъявить технический паспорт, товарный чек.

На рассмотрение принимаются только чистые насосы.

С характеристиками оборудования и гарантийными условиями ознакомлен _____



Дата продажи: “ ___ ” _____ 20__ г.

Продавец: _____

Адрес: _____

М.П.