

# ИНТЕРСКОЛ



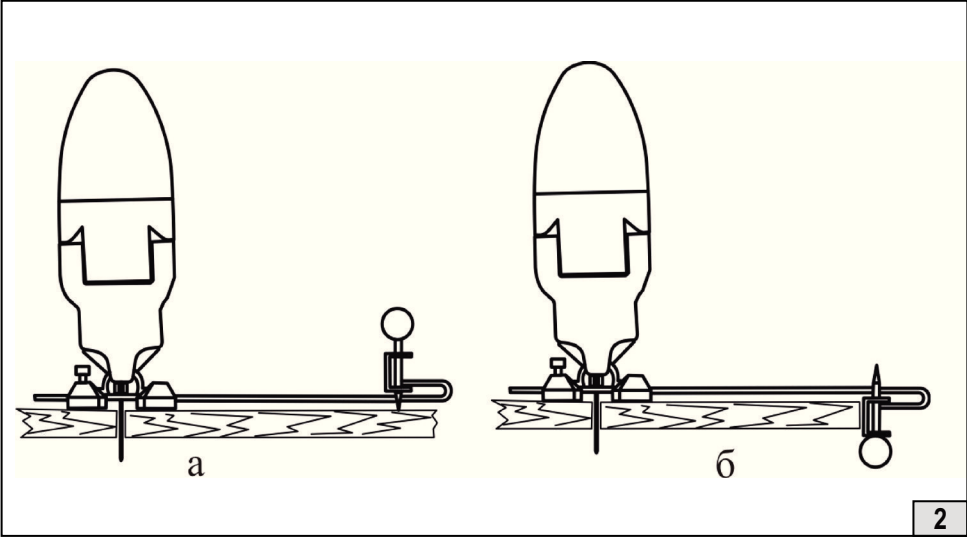
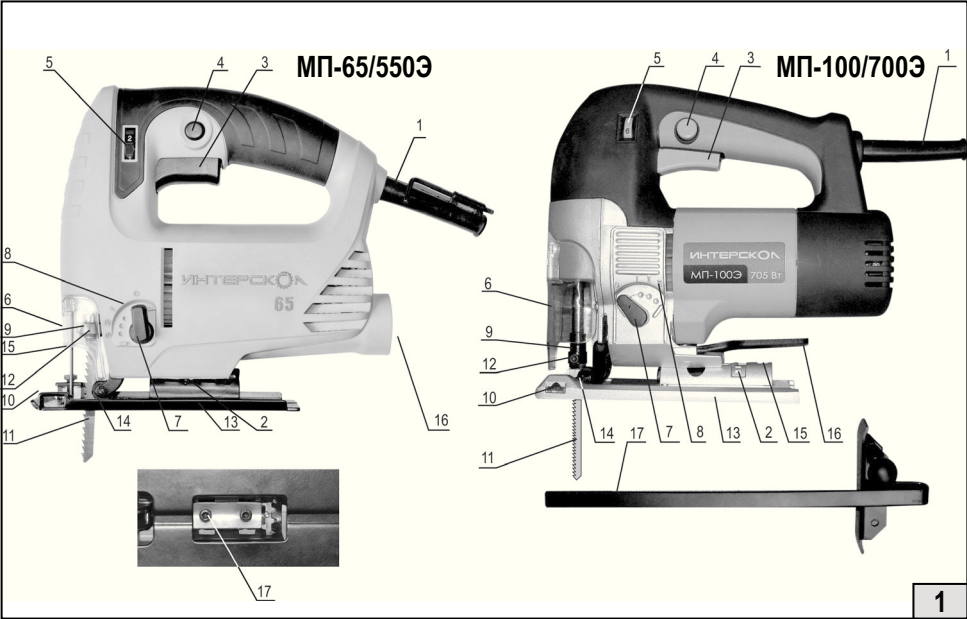
**ЛОБЗИК РУЧНОЙ ЭЛЕКТРИЧЕСКИЙ**

**МП-65/550Э**

**МП-100/700Э**



**РУКОВОДСТВО ПО ЭКСПЛУАТАЦИИ  
И ИНСТРУКЦИЯ ПО БЕЗОПАСНОСТИ**



Уважаемый потребитель!



Помните: электроинструмент является источником повышенной опасности!

**ГАРАНТИЙНЫЕ ОБЯЗАТЕЛЬСТВА ПРОИЗВОДИТЕЛЯ**

**1**

**ОБЩИЕ УКАЗАНИЯ МЕР БЕЗОПАСНОСТИ ЭЛЕКТРИЧЕСКИХ МАШИН  
ВНИМАНИЕ!**

f) Если нельзя избежать эксплуатации электрической машины во влажных условиях, используйте источник питания, снабженный устройством защитного отключения (УЗО).

### 3) Личная безопасность

а) Будьте бдительны, следите за своими действиями и руководствуйтесь здравым смыслом при эксплуатации электрических машин.

ž ž !

б) Пользуйтесь индивидуальными защитными средствами. Всегда надевайте средства для защиты глаз.

ž ž ž ě ž ! ž ě

в) Не допускайте случайного включения машин. Обеспечьте, чтобы выключатель находился в положении “Отключено” перед подсоединением к сети и (или) к аккумуляторной батарее при подъеме и переноске машин.

ž

г) Перед включением машины удалите все регулировочные или гаечные ключи. Ключ, оставленный во вращающейся части машины, может привести к травмированию оператора.

е) При работе не пытайтесь дотянуться до чего-либо, всегда сохраняйте устойчивое положение. Это позволит обеспечить лучший контроль над машиной в неожиданных ситуациях.

ж) Одевайтесь надлежащим образом. Не носите свободной одежды или ювелирных изделий.

ž ž

з) Если предусмотрены средства для подсоединения к оборудованию для отсоса и сбора пыли, обеспечьте их надлежащее присоединение и эксплуатацию.

### 4) Эксплуатация и уход за электрической машиной.

а) Не перегружайте электрическую машину.

б) Не используйте электрическую машину, если её выключатель неисправен (не включает или не выключает).

ž ž !

**с) Отсоединяйте вилку от источника питания и (или) аккумуляторную батарею от электрической машины перед выполнением каких-либо регулировок, замены принадлежностей или помещении её на хранение.**

**d) Храните неработающую машину в месте, недоступном для детей, и не разрешайте лицам, не знакомым с машиной или данной инструкцией, пользоваться машиной.**

**е) Обеспечьте техническое обслуживание электрических машин. Проверьте машину на предмет правильности соединения и закрепления движущихся частей, поломки деталей и иных несоответствий, которые могут повлиять на работу машины.**

**f) Храните режущие инструменты в заточенном и чистом состоянии.**

**g) Используйте электрические машины, приспособления, инструменты и пр. в соответствии с данной инструкцией с учетом условий и характера выполняемой работы.**

#### **5) Обслуживание**

**а) Ваша машина должна обслуживаться квалифицированным персоналом, использующим только оригинальные запасные части.**

1. Перед началом работы проверьте образец на наличие посторонних металлических предметов и уберите их.
2. Следите за тем, чтобы при пилении опорная плита надежно прилегала к поверхности. Перекошенное пильное полотно может обломаться или привести к обратному удару.
3. Применяйте только неповрежденные пильные полотна. Погнутые или притупленные пильные полотна могут сломаться или привести к обратному удару.
4. Перед началом работ убедитесь в том, что при работе пила не будет касаться пола, верстака и других предметов.
5. Перед включением лобзика убедитесь в том, что пила не касается поверхности образца.
6. Перед тем, как убрать лобзик с образца, выключите его и дождитесь его полной остановки.
7. Не прикасайтесь к поверхности пилки и образца сразу после окончания пиления. Они могут быть очень горячими и вызвать ожоги.

f1 ž ž % % Ä ž ž ž Ä ž & ž !

Ä

A handwritten signature in black ink on a light yellow background. The signature is stylized and appears to be a name, possibly 'Vladimir', written in a cursive script. Below the signature is a thick black horizontal line.

# РУКОВОДСТВО ПО ЭКСПЛУАТАЦИИ

**1 ОБЩИЕ СВЕДЕНИЯ**

**2 ТЕХНИЧЕСКИЕ ХАРАКТЕРИСТИКИ**

Наименование параметра	МП-65/550Э	МП-100/700Э
	5	
	65	
	±45	
*		
	84	



3

## КОМПЛЕКТНОСТЬ

4

## УСТРОЙСТВО И ПРИНЦИП РАБОТЫ

! !  
( ! !  
! !  
\* ! !  
! !  
! !  
! !

МП-65/550Э

МП-100/700Э

(

!

!

(



**Внимание!** Перед установкой или снятием пилки, убедитесь в том, что машина выключена и отключена от сети.

fl

|\*

\*

|\*

\*

| 6@ /

**Для модели МП-65/550Э:**

&

**Для модели МП-100/700Э:**

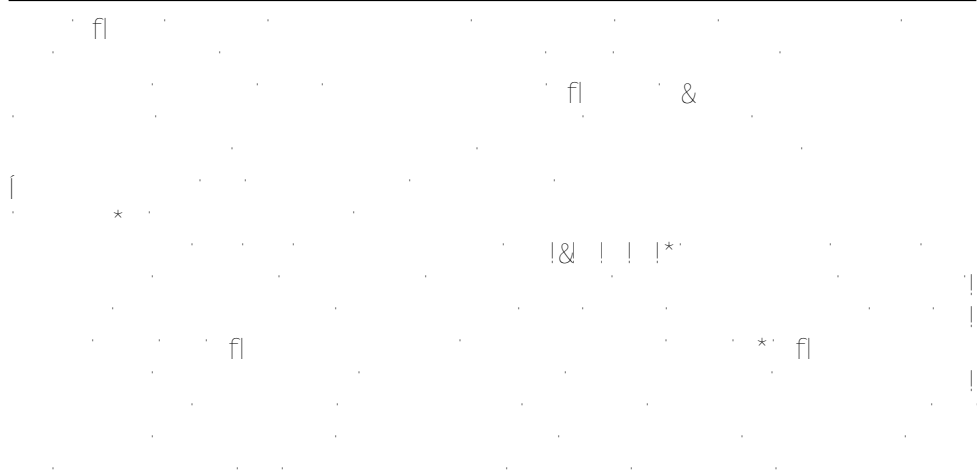
\*

&

\*

fl

&



Материал	Номер шкалы регулятора
	1*
	2
	3
	4*
	5



**ВНИМАНИЕ!** Изменение положения регулятора можно производить от положения 1 до положения 6 и обратно во время работы лобзиком. Попытка дальнейшего поворота после 6 и 1 может привести к выходу регулятора из строя.

Положение	Вид распила	Применение
0		
I		
II		
III		

5

ПОДГОТОВКА К РАБОТЕ И ПОРЯДОК РАБОТЫ



**Внимание!** Для предотвращения поломки пилки и получения качественного реза выбирайте пилку таким образом, чтобы при любом положении штока она выступала из распиливаемого материала не менее, чем на 5мм.

6

**ОБСЛУЖИВАНИЕ И ОЧИСТКА**

чистоте.

До начала работ по обслуживанию и настройке электроинструмента отсоедините вилку шнура сети от штепсельной розетки. Для обеспечения качественной и безопасной работы следует постоянно содержать электроинструмент и вентиляционные отверстия в

При чрезвычайных эксплуатационных условиях при обработке металлов внутри электроинструмента возможно осаждение электропроводящей пыли. Это может сильно повлиять на защитную изоляцию электроинструмента. В таких случаях рекомендуется использовать стационарную отсасывающую установку, часто продувать вентиляционные отверстия и включать электроинструмент

через устройство защитного отключения (УЗО).

\*

Неисправность	Вероятная причина



Все виды ремонта и технического обслуживания машины должны производиться квалифицированным персоналом уполномоченных ремонтных мастерских.

### 6.2 ЗАМЕНА ДЕТАЛЕЙ



Внимание! При ремонте машины должны использоваться только оригинальные запасные части!

7

**УТИЛИЗАЦИЯ**

ž

ž



---

ЗАО "ИНТЕРСКОЛ"  
Россия, 141400, Московская обл.  
г. Химки, ул. Ленинградская, д. 29  
тел. (495) 665-76-31

Тел. горячей линии  
8-800-333-03-30

[www.interskol.ru](http://www.interskol.ru)

Артикул 101.01.03.00.00